

3,95 lei

iulie - august 2006

conex Club

ANUL VII / Nr. 81 7-8/2006

ELECTRONICĂ PRACTICĂ PENTRU TOȚI



Apelator telefonic în rețeaua GSM



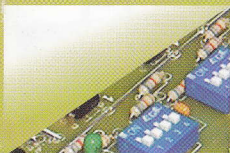
Centrală automatizări - măsurări cu iButton



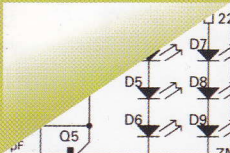
Programator cartele Fun Card



Verificarea tranzistoarelor IGBT



Frecvențmetru digital 0...1GHz



Comunicații analogice în infraroșu - M.A.L.

39 DE SCHEME ȘI APLICĂȚII pentru vacanță

 **conex**
electronic



SR EN ISO 9001:2001
Certificat Nr. 464

www.conexelectronic.ro

comenzi on-line

Genti pentru scule

PEREL
TOOLS



Cod 15375
- culoare: negru;
Cod 15374
- culoare: albastru.
Cod 13642
- culoare: roșu.

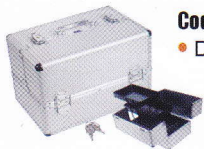
• Dimensiuni: 320 x 230 x 155mm

89 lei



Cod 1364
• Dimensiuni: 430 x 230 x 290mm.

139 lei



Cod 13624
• Dimensiuni: 340 x 230 x 220mm.

189 lei



Cod 13634
• Dimensiuni: 450 x 220 x 320mm.

229 lei



Cod 13626
• Dimensiuni: 360 x 220 x 250mm.

198 lei



Cod 13625
• Dimensiuni: 380 x 180 x 305mm.

169 lei



Cod 15367
• Dimensiuni:
425 x 305 x 125mm.

89 lei



Cod 13622
• Dimensiuni:
457 x 330 x 152mm.

89 lei



Cod 15373
• Dimensiuni:
455 x 330 x 152mm.

119 lei



Cod 15371
• Dimensiuni:
455 x 330 x 160mm.

139 lei



Cod 15372
• Dimensiuni:
455 x 330 x 152mm.

159 lei



Cod 15368
• Dimensiuni:
457 x 330 x 152mm;

129 lei



Cod 15370
• Dimensiuni:
460 x 335 x 110mm.

149 lei



Cod 15369
• Dimensiuni:
425 x 305 x 80mm.

159 lei

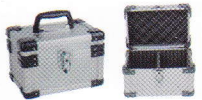


49 lei

Cod 15519
• Dimensiuni:
381 x 190 x 305mm;
• din material textil.

Genti pentru CD-uri

69 lei



Cod 13643 - 20 CD-uri
• Dimensiuni: 240 x 160 x 170mm.

89 lei



Cod 13646 - 40 CD-uri
• Dimensiuni:
290 x 265 x 173mm.

99 lei



Cod 13653 - 60 CD-uri
• Dimensiuni: 424 x 265 x 173mm.

129 lei



Cod 13654 - 80 CD-uri
• Dimensiuni:
560 x 265 x 173mm.

ConexClub

Editor:
S. C. Conex Electronic S.R.L.,
J40/8557/1991

Director:
Constantin Mihalache

Responsabil vânzări:
Simona Enache
(vanzari@conexelectronic.ro)

Abonamente:
Simona Enache
(vanzari@conexelectronic.ro)

COLECTIVUL DE REDACȚIE

Redactor șef onorific:
Ilie Mihăescu

Redactor coordonator:
Croif Valentin Constantin
(redactie@conexclub.ro)

Consultant științific:
Norocel Dragoș Codreanu
(codreanu@ieee.org)

Redactori:
George Pintilie
(george.pintilie@conexelectronic.ro)
Lucian Bercian
(lucian.bercian@conexelectronic.ro)
Cristian Georgescu
(proiectare@conexelectronic.ro)

Colaboratori:
Stefan Laurențiu
(stefan_l_2003@yahoo.com)
Vasile Surducan
(vasile@130.itim-cj.ro)
Sandu Doru
(comraex@yahoo.com)
George Revenco

Tehnoredactare și prezentare grafică:
Claudia Sandu
(claudia@conexelectronic.ro)

Adresa redacției:
023725, Str. Maica Domnului nr. 48
sector 2, București, România
Tel.: 021-242.22.06
021-242.77.66
Fax: 021-242.09.79

www.conexelectronic.ro

ISSN: 1454-7708

Tipar:
MEGAPress
Bd. Metalurgiei nr. 32-44
sector 4, București
Tel.: (+40-21) 461.08.10; 461.08.08;
Fax: (+40-21) 461.08.09; 461.08.19

Target3001! 5
O sinteză a modului cum se pot utiliza fișierele generate de Target3001! pentru execuția circuitelor imprimate în regim profesional (fișierele pentru găurire, execuția PCB-ului prin frezare - canale de izolație, fișierele pentru layere, realizarea filmelor, etc.).

Electronica fără plumb (II) 9
Aspecte tehnologice privind implementarea practică a tehnologiei fără plumb în industria electronică.

Catalog 13
Reglatoarele liniare de tensiune pozitivă și negativă, fixe, seriile 78_ / 79_ și cele ajustabile, 317 / 337; o sinteză a modurilor de încapsulare.

Apelator telefonic în rețeaua GSM 15
Atașat la un sistem de alarmă, montajul descris, va iniția un apel telefonic automat către un număr de telefon preprogramat într-un microcontroler. Sistemul utilizează telefoane marca Ericsson, seriile 1018, T10, etc.

Microcontrolerul PIC16F84 - Descriere și utilizare (V) 20
Gestiunea întreruperilor (continuare), prezentarea și accesul la memoria de date, EEPROM. Se trece la un nou capitol, în care se prezintă instrucțiunile utilizate de PIC16F84 și o scurtă introducere în limbajul de asamblare (sintaxă și structură).

Special! 38 de scheme și aplicații pentru vacanță 27
O colecție impresionantă de scheme și montaje electronice testate, ușor de implementat în lunga vacanță de vară, respectiv: transmisia semnalului audio la distanță prin legătură în infraroșu, încărcătoare pentru acumulatori, lampă cu LED-uri albe la 1,5V, timere analogice, ceas, sonerie muzicale ce utilizează componente discrete sau microcontrolere, sisteme de afișare pe afișoare cu 7 segmente cu LED, transmisia semnalului video la distanță pe cablu UTP, etc.

Centrală automatizări - măsurări cu iButton 54
Module electronice simple, interconectabile și adresabile, ce se pot cabla pe un bus 1-Wire (format din numai două fire). O idee de implementare a unor comenzi și monitorizare la distanță, asistată de PC.

Verificarea modulelor cu tranzistoare IGBT 56
Aparent simplă, operația de verificare a unei capsule cu module de tranzistoare IGBT, prezintă câteva particularități, care sunt prezentate în acest articol.

Programator pentru cartele Fun Card 58
Interfață simplă, realizată pentru portul paralel al PC-ului, cu ajutorul căreia pot fi citite și scrise cardurile cu chip AVR.

Frecvențmetru digital cu 8 digiți, 0 - 1GHz 63
Modul, realizat cu circuite digitale (logice), majoritatea din seria 4000, ce permite măsurarea frecvențelor într-o gamă extinsă. Modulul se poate programa hardware și pentru uzul ca scală numerică pentru receptoarele / emițătoarele din benzile de radioamatori.



Fișierele cu programe și diverse circuite imprimate pot fi descărcate de pe site-ul www.conexelectronic.ro!

Conex Club și Conex Electronic oferă cititorilor revistei, pe site-ul web al firmei, fișierele (executabile .bin sau .hex) care au stat în ultimii ani la baza unor aplicații cu microcontrolere PIC sau AVR, ori interfețele grafice pentru PC.

Tastați adresa www.conexclub.ro (sau www.conexelectronic.ro) și alegeți opțiunea (secțiunea) Download.

Veți fi îndrumați într-o pagină în care sunt organizate fișiere arhivate, corespunzător fiecărui număr de revistă și articol în parte (acolo unde este cazul, respectiv unde există fișiere pentru încărcarea în μ C).

De asemenea, sunt postate în format electronic și o bună parte din circuitele imprimate prezentate în revistă.

Important pentru abonați și cititori!

În urmă cu aproximativ 7 ani, în septembrie 1999, anunțam în prima pagină a numărului de debut al Conex Club, că vom realiza o revistă unică, al cărei subtitlu era "Electronică practică pentru toți".

Învităm viitorii cititori, electroniști licențiați sau amatori, buni practicieni, să participe activ la conținutul revistei, împărtășindu-le și altora din experiența lor practică. Firme private au fost invitate să susțină, prin informații tehnice ori financiar, în schimbul promovării imaginii lor, o revistă dedicată în special formării și educației tinerilor electroniști, posibili viitori angajați.

Astfel, în contextul exprimat mai sus, au existat intenții și au fost promisiuni. Cea care și-a asumat marea responsabilitate a editării revistei a fost Conex Electronic, singurul susținător financiar. Intențiile și promisiunile au rămas însă fără rezultat. Mai mult, o serie de factori precum: difuzarea defectuoasă, neonorarea datoriilor financiare ale difuzorilor de presă, lipsa de interes a cititorilor pentru subiectele

abordate, lipsa colaboratorilor, apariția mijloacelor electronice de publicare a informațiilor, au determinat redacția și editorul revistei să ia în considerare încetarea editării și tipării revistei Conex Club. Alte publicații de profil din Europa au procedat în același fel sau și-au schimbat publicul țintă (amintim aici o revistă de foarte bună calitate, editată în Franța, Interface PC).

Exemplarul pe care tocmai îl răsfoiți este ultima apariție a revistei Conex Club.

Abonaților revistei li se vor returna, prin mandat poștal, diferența de sumă pentru numerele de revistă achitate în avans. Conex Electronic va edita, în continuare, pliante informative, prospecte tehnice, cataloage privind produsele comercializate. Acestea vor fi distribuite gratuit celor care se regăsesc în baza de date a firmei (inclusiv tuturor foștilor abonați). De asemenea, site-ul www.conexelectronic.ro va fi principala sursă de informații privind produsele comercializate.

Cei care nu se regăsesc în baza de

date a firmei și doresc să primească în continuare materiale publicitare sunt invitați să completeze talonul de mai jos sau o copie a acestuia.

De asemenea, pot contacta în permanență firma Conex Electronic la adresa de mai jos:

Conex Electronic SRL

Str. Maica Domnului 48

Sector 2 Bucuresti

023725

Tel. 021-242.22.06, 021-242.77.66

Fax.:021-242.09.79

e-mail: office@conexelectronic.ro
vinzari@conexelectronic.ro

website: www.conexelectronic.ro

Mulțumim tuturor cititorilor care, timp de 7 ani, ne-au urmărit cu interes.

Croif V. Constantin



TALON
acceptare ofertă

Doresc să primesc
materialele promoționale
editate de Conex Electronic
pe adresa:

Nume Prenume
Str. nr. bl. sc. et. ap.....
Localitatea Județ/Sector
Cod poștal Tel.:
Adresă e-mail:
Data Semnătura



9. Interfețe de date și drivere I/O

În acest capitol se vor prezenta posibilitățile pe care le oferă TARGET pentru a genera fișierele necesare execuției circuitelor imprimate. TARGET 3001! este un "Open System", adică poate genera o multitudine de fișiere, inclusiv pentru transferarea datelor în alte sisteme CAD. Fișierele de tip Gerber generate de TARGET vă ajută să vizualizați proiectul dumneavoastră înainte de a porni execuția circuitului imprimat.

9.1. Gerber Output (fotoploter)

În primul rând, asigurați-vă că producătorul dumneavoastră nu preferă datele în format XGerber.

Formatul Gerber RS274 D este un format de ieșire pentru fotoploter foarte răspândit. Fotoploterul este un ploter în coordonate x-y care desenează pe film cu o "peniță luminoasă". Sursa de lumină poate lua diferite forme. Pentru execuția unui traseu, sursa de lumină se aprinde și se deplasează pe ruta descrisă de perechile de coordonate x-y. Pentru crearea unei pastile, sursa se deplasează în coordonate x-y unde dă un flash cu apertura indicată. Fiecare apertură are un cod D specific (D1...Dxxx). Aperturile, împreună cu codurile lor D, apar într-un fișier de aperturi. TARGET poate lucra cu fișiere de aperturi predefinite sau generate. De aceea, pentru execuția unui film este necesar un fișier Gerber și un fișier suplimentar de aperturi. Fișierul de aperturi conține o listă a tuturor aperturilor

Target 3001!

Circuite imprimate

Lucian Bercian
lucian.bercian@conexelectronic.ro

download versiune gratuită la:
<http://www.ibfriedrich.com>

D17 ROUND 1.0000mm x 1.0000mm
D18 RECTANGLE 0.3810mm x 2.5400mm
D19 OCTAGON 1.2700mm x 1.2700mm

iar fișierul Gerber dă comenzi fotoploterului care utilizează aceste aperturi.

Exemplu de generare a unui fișier de date Gerber

Pentru generarea datelor Gerber din fișierul dumneavoastră, procedați în felul următor:

- Desenați în TARGET un PCB pe care îl salvați. Scrieți pe stratul **Copper Top** cuvântul "TOP" și pe stratul **Copper Bottom** cuvântul "BOTTOM" oglindit pentru a se citi corect de pe fața respectivă. Straturile interne vor fi numerotate de la K1 la Kx, dacă sunt utilizate.
- Alegeți opțiunea "Input / Output Formats" în meniul FILE. Faceți clic pe "Gerber output (RS 274 D)". Apare fereastra de dialog din figura 1.
- Faceți clic pe "Select project" și selectați proiectul.
- Fișierul proiectului și fișierul de aperturi sunt indicate în fereastră. Dacă doriți să redenumiți fișierul de aperturi faceți clic pe "Select Aperture List".
- Dacă este disponibil și folositor pentru scopurile dumneavoastră, încărcați un fișier de configurație. Alegeți un nume pentru fișierul Gerber și stabiliți care layer (layere) urmează să fie menționate în el. Este posibil să aveți nevoie să

activați layerul 23 "outline" în combinație cu fișierul Gerber necesar. TARGET oferă următoarele configurații:

- DSDK - LSL.GC
- DSDK - fără - LSL.GC
- DSDK - MASSE - LSL.GC
- DSDK - MASSE.GC
- 4MULTI - MASSE - LSL (masă sau straturi interne)

Prescurtări:

DSDK = dublă față, găuri metalizate

LSL = solder mask (dielectric)

MASSE = circuit imprimat cu plan de masă

4MULTI = circuit imprimat multistrat cu 4 straturi

f) La denumirea fișierelor Gerber utilizați nume sugestive care să conțină maxim 8 caractere. Dacă doriți să schimbați configurația setărilor, utilizați comenzile "Edit entry" sau "Delete entry".

g) Dacă setările rămase sunt OK pentru dumneavoastră faceți clic pe "generate Gerber". Fișierele Gerber vor fi generate în directorul arătat dedesubt.

Atenționare: Salvați fișierele Gerber pe hard disc înainte să le copiați pe un floppy disc.

Cu comanda "90° rotated", fișierul Gerber de ieșire este rotit, cu "Mirrored" este oglindit. Cu comanda "Offset" se poate seta un offset ±, iar cu comanda "Factor" se poate ajusta fișierul de ieșire. Comanda "Solder mask+" mărește pastilele pentru fișierul Gerber de solder mask și "Solder paste-" reduce puțin pasta de lipire pentru componentele SMD. Comanda "Vias covered with solder stop" asigură că nici o arie de lipire nu este lăsată acoperită. Cu toate acestea, pentru fiecare gaură de trecere este generat un mic capac astfel încât solder mask-ul fluid să nu deranjeze gaura de trecere la imprimarea serigrafică. Comanda "Drillings as pictograms" corespunde cu instrucțiunea din TARGET. Pentru fiecare gaură cu diametru diferit se

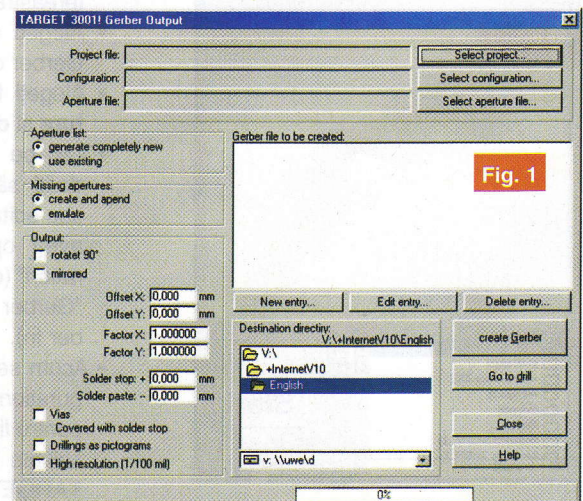


Fig. 1

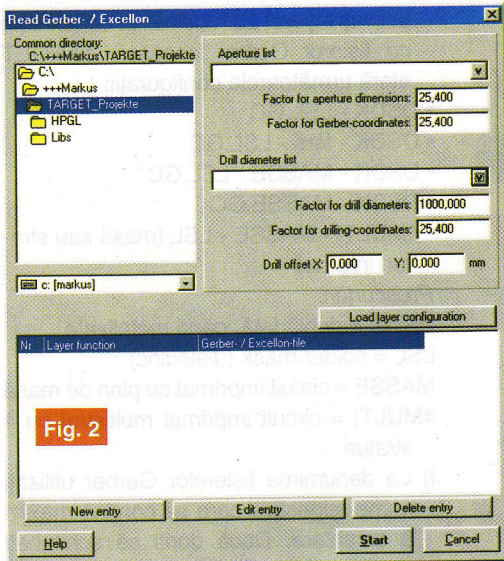


Fig. 2

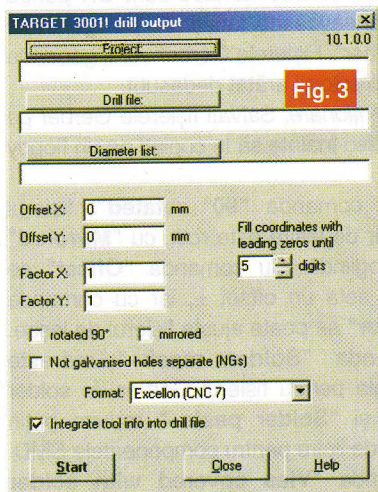


Fig. 3

generează un simbol (pictogramă). Acest fișier ajută în cazul în care găurirea se execută manual. Pentru a obține rezultate cu o rezoluție înaltă, alegeți "High Resolution (1/100 mil)".

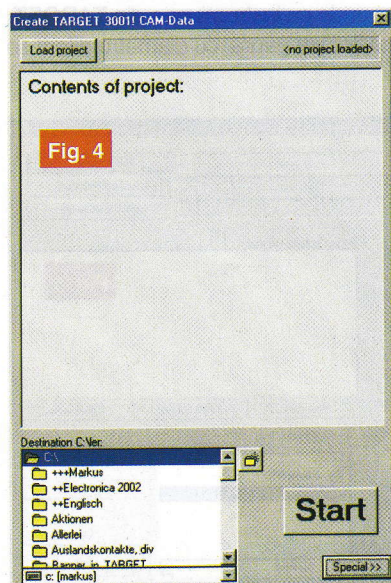


Fig. 4

Lista de aperturi

TARGET utilizează următoarele tipuri de aperturi:

- FK: Fahr-Kreis: aperturi circulare pentru trasee, triunghiuri, cercuri
- FQ: Fahr-Quadra: apertură pătrată
- BE: Blitz-Ellip: apertură flash eliptică / rotundă pentru pastile de solder (posibil cerc sau oblong-ovală)
- BA: Blitz-Achte: aperturi flash octogon / oblong pentru pastile de solder
- BR: Blitz-Recht: apertură flash dreptunghiulară pentru pastile de solder
- BO: Blitz-Oval: aperturi flash ovală / oblong pentru pastile de solder
- BP: Blitz-Pass: Fiducial (pastile luate ca puncte de referință)
- BB: Blitz-Bohr: simbol reprezentând o gaură

9.2. Citirea datelor Gerber

Elemente de bază

Prin utilizarea acestui instrument aveți posibilitatea de a vizualiza datele Gerber înainte de a executa circuitul imprimat. Datele Gerber sunt citite direct într-un proiect TARGET. Prin selectarea setului vizibil de layere PCB imaginile corespunzătoare pot fi văzute și verificate cu proiectul TARGET în ferestre separate alăturate.

În mod suplimentar aveți posibilitatea să importați date Gerber din alte pachete de programe CAD și să le editați cu TARGET. Firma care a produs pachetul de programe TARGET se oferă să execute pentru beneficiari programe pentru transferarea în TARGET și a unor fișiere de date cu alte formate decât formatul Gerber.

Citirea fișierelor Gerber

- Deschideți un proiect nou "pcb without schematic"
- Clic pe "Read Gerber & Excellon files" în meniul File/Input/Output Formats (apare fereastra de dialog din figura 2)
- Alegeți **directorul** care conține datele Gerber dorite
- Alegeți fișierele corespunzătoare **aperture și drilling list**
- Clic pe "load layer configuration" dacă doriți să utilizați configurația existentă sau editați o configurație individuală. Aici aveți oportunitățile "Gerber Configuration" (editat de funcția Gerber Out) sau "Gerber In Configuration" (editat de Gerber In).
- Acum se deschide dialogul "Load Configuration". Puteți introduce numele nou pentru fișierele configurației. Acelea sunt salvate în format ASCII. Toate fișierele TARGET create au aceeași denumire,

dar au extensii diferite (de exemplu *.BOT pentru copper bottom). De aceea este bine să utilizați un nume sugestiv pentru fișierul dumneavoastră Gerber.

- Dacă nu puteți utiliza una din configurațiile propuse, editați una proprie.
- Clic pe **New Entry**, pentru a defini layer-urile următoare, de exemplu drill_file *.DRL
- Dacă sunt făcute toate setările, introduceți "START".

Observație: Datele Gerber referitoare la layer-ul "solder stop" vor fi citite de pe alt

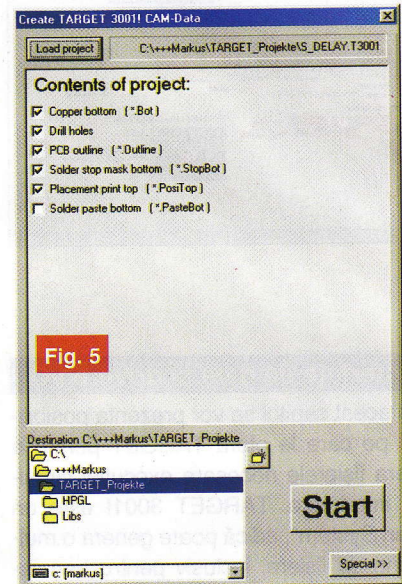


Fig. 5

strat decât "Solder Stop Bottom" deoarece TARGET recunoaște automat pastilele de pe Solder Stop Layer.

Dacă formatul CAD de care aveți nevoie pentru lista de aperturi și de găurire nu este generat de TARGET, firma se oferă să producă, în condiții rezonabile, alte formate de ieșire.

9.3. Găurirea

Elemente generale

După ce intrați în File/Input/Output se

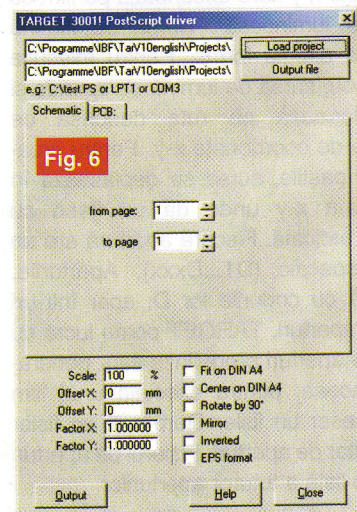


Fig. 6

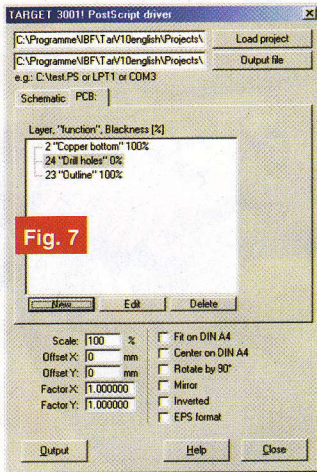


Fig. 7

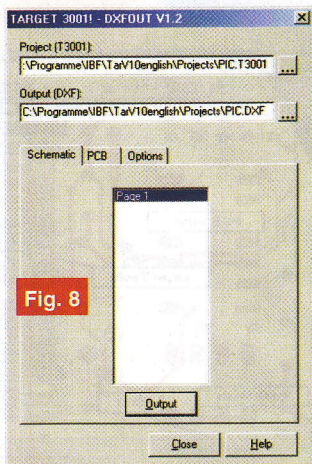


Fig. 8

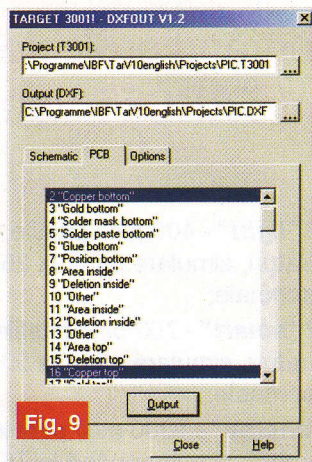


Fig. 9

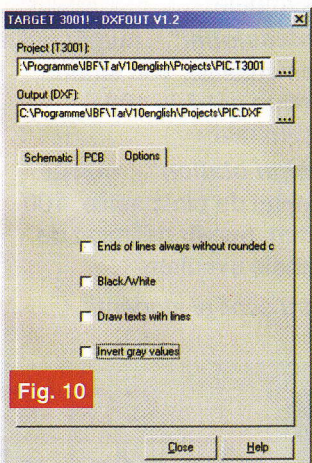


Fig. 10

activează drill.exe (apare fereastra de dialog din figura 3). El este un subprogram al lui TARGET3001! și nu manevrează în mod automat proiectul la care lucrați în momentul respectiv. Alegeți un proiect din care doriți să fie generate datele de găurire.

Formatele SM1000 și EXCELLON sunt cele mai utilizate pentru formatele mașinilor de găurit cu comandă numerică.

Setarea parametrilor

- Alegeți proiectul TARGET pentru care doriți să generați fișierul de găurire utilizând butonul "Project".
- Fișierul de găurire va avea extensia *.DRL. Este generată și o listă corespunzătoare cu dimensiunile burghiilor (*.DIA).
- În mod obișnuit, nu mai trebuie făcute alte setări.

Observații:

Pentru formatul EXCELLON: o **unitate** este egală cu 0,0254mm și fișierul începe cu %.

Pentru formatul Sieb & Meyer (SM1000): o **unitate** este egală cu 0,01mm și fișierul începe cu %%1000.

Dacă doriți definiți offseturi suplimentare pentru găurire. Implicit: Offset X= 0 mm, OffsetY=0 mm.

Cu "Factor X", respectiv "Factor Y" se poate ajusta scara pentru coordonatele de găurire pe axa X, respectiv Y. Acest lucru vă ajută în cazul în care mașina dumneavoastră de găurire are probleme cu factorul de scară. Setarea implicită este Factor X=1, Factor Y=1.

La generarea fișierului de găurire, imaginea poate fi rotită cu 90° sau poate fi oglindită. Alegeți varianta dorită prin bifaarea căsuței respective în fereastra de dialog din figura 3. Setarea implicită este cu căsuțele albe.

9.4. Gerber și Drill output (PCB out)

Dacă în meniul "File/Input/Output Formats" selectați funcția "Gerber and drill output" apare fereastra de dialog din figura 4.

Mai întâi vi se cere să încărcați proiectul.

După selectarea proiectului și apăsarea butonului "OPEN" apare fereastra de dialog din figura 5.

Lista arată numărul de fișiere Gerber necesare (*atenție la extensii*) pentru a fi generate conform complexității proiectului dumneavoastră. Alegeți un director pentru salvarea fișierelor (în dialogul din dreapta jos). Cu butonul "Special" setați celelalte specificații. Acum apăsați "START". Datele Gerber vor fi generate în directorul ales. Trimiteți aceste fișiere fabricantului dumneavoastră de circuite imprimate.

NOTĂ: Dacă dumneavoastră sunteți fabricantul de circuite imprimate, este bine să executați desene pe baza fișierelor Gerber primite, desene pe care să le transmiteți beneficiarului pentru o verificare și confirmare suplimentară.

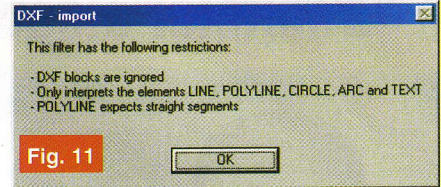


Fig. 11

9.5. PostScript Driver

Elemente generale

PostScript este un limbaj dezvoltat de Adobe Systems Incorporated, USA. Acest limbaj a fost dezvoltat inițial pentru industria tipografică. Din fericire el poate genera imagini care conțin litere, cifre, pastile și trasee.

Trimiteți fișierele PostScript generate de TARGET unei case de editură care vă va executa filme de calitate (în multe cazuri mai bune de 1000 dots/inch).

PostScript are avantaje convingătoare: rezoluție înaltă, contururi clare, contrast ridicat, viteză mare și preț mic. Pentru exe-

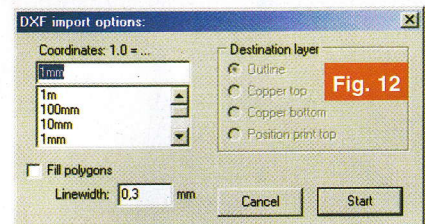


Fig. 12

cuția documentației, diferitele layerse pot fi generate în nuanțe de gri. De aceea, în dialogul de generare al layerelor, pe lângă "visible", trebuie definită valoarea de gri. Blackness = 100% egal negru, Blackness = 0% egal alb. Este permisă orice valoare între aceste limite.

Generarea unui fișier PostScript

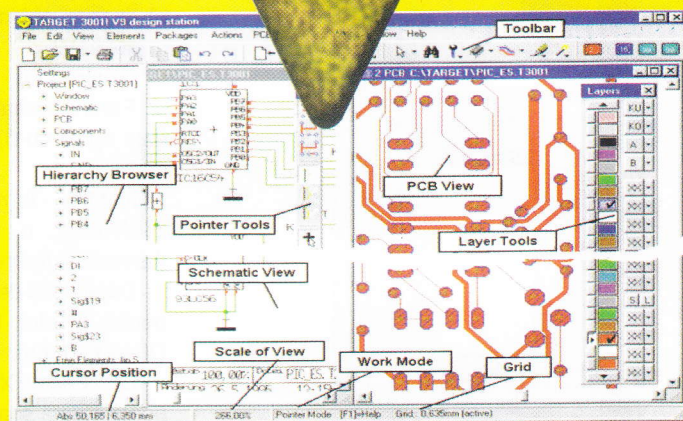
- Salvați proiectul TARGET3001! din care doriți să generați fișiere PostScript (*.PS)
- Deschideți PostScript driver în meniul File/Input/Output Format
- Deschideți proiectul TARGET3001! din care doriți să generați fișiere PostScript (*.PS). Apare fereastra de dialog din figura 6.
- Alegeți denumirea fișierului rezultat.
- Aveți posibilitatea să alegeți directorul în care să exportați fișierul rezultat.
- Pentru desenul/desenele din "Schematic" utilizați fereastra de dialog din figura 6. Pentru "PCB" utilizați fereastra de dialog din figura 7.

- continuare în pagina 19 -

- ◆ Editare scheme
- ◆ Proiectare cablaje
- ◆ Simularea funcționării circuitelor electrice



De ce să
achiziționați
 un
program
 mai scump,
 dacă TARGET 3001
 oferă aceleași
 performanțe la
costuri
 mult
 mai mici?



Câștigați timp elaborând proiectele dvs. utilizând **TARGET 3001!**

***Versiuni:**

- TARGET 3001! V12 "light"** - 400 pini/ pastile, 42,24 EUR 2 straturi, simulare până la 25 de semnale;
- TARGET 3001! V12 "smart"** - 700 pini/ pastile, 128,45 EUR 2 straturi, simulare până la 50 de semnale;
- TARGET 3001! "economy"** - 1000 pini/ pastile 473,28 EUR 4 straturi, simulare până la 75 de semnale;
- TARGET 3001! "professional"** - număr nelimitat 1378,45 EUR de pini/pastile, 100 straturi, simulare până la 100 de semnale;
- TARGET 3001! "design station"** - număr nelimitat de pini/pastile, 100 straturi, număr nelimitat de semnale simulate.

Oferte speciale pentru școli și studenți!
 *Prețurile nu includ T.V.A.



prin



conex
electronic

023725 Str. Maica Domnului nr. 48, sector 2, București
 Tel.: 021/242.22.06, 021/242.77.66; Fax: 021/242.09.79

Aspecte tehnologice privind implementarea practică a tehnologiei fără plumb în industria electronică (II)

Cooperare între mediul industrial (Intrarom, Cookson Electronics Assembly Materials) și academic (Universitatea POLITEHNICA din București, Centrul de Electronică Tehnologică și Tehnici de Interconectare)
I. Plotog*, T. C. Cucu**, N. D. Codreanu***

* Intrarom S.A, E-mail: pioan@intrarom.ro

** Cookson Electronics Assembly Materials, E-mail: tcucu@cooksonelectronics.com

*** Universitatea POLITEHNICA din București, E-mail: codreanu@iee.org

În aceste condiții este posibil să se obțină rezultate bune în procesul retopirii cu aliaje fără plumb atât în cazul componentelor cu plumb, cât și al celor fără plumb (figurile 8 și 9).

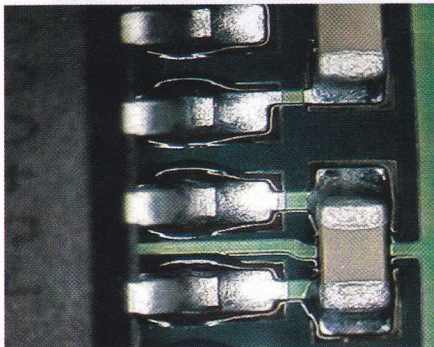


Fig. 8
Componente cu Pb

Figura 10 prezintă profilul optim al cuptorului utilizat pentru operația de lipire a componentelor electronice.

În timpul celei de-a doua faze, autorii au folosit plăci de circuit imprimat de tip NCAB (figurile 11, 12 și 13 - 20 de bucăți, art. 2W8203 ISO 14000 Certificat, 180 x 150mm) cu următoarele finisări la nivelul suprafeței metalice:

1. ENIG - Ni/Au (Electroless Nickel Immersion Gold);
2. HASL fără plumb (Hot Air Surface Leveling - Lead Free);

Fig. 10
Profilul termic al cuptorului în vederea optimizării operației de lipire

3. OSP (Organic Solderability Preservative);
4. Immersion Tin - staniu depus prin metoda chimică.

Tipurile de capsule pentru componentele fără plumb folosite pe partea stângă, pe ambele fețe, top și bottom, au fost SOT23, 0603, 0805, 1206, 1812, SO14, SO8 [cu pitch ("pitch" - distanța dintre centrele terminalelor) de 1,27mm] și pentru componentele cu plumb (plasate în partea dreaptă, top și bottom) SOT23, 0603, 0805, 1206, 1210, 1812, 2220, SO14, SO8 (cu pitch de 1,27mm), TSSOP14 (cu pitch de 0,65mm), TSSOP48 (cu pitch de 0,50mm).

În faza a doua, echipa de cercetare a utilizat două tipuri de stencil ALFA GUARD, de grosime 150mm, cu reducere de 10% (numit T) și 125mm fără reducere (numit B). În vederea selectării celei mai bune paste, au fost selectate cinci tipuri de pastă fără plumb, identificate cu numere de la 1 la 5. De la 1 la 3 au fost SAC305

(Sn96.5Ag3.0Cu0.5), 4 și 5 fiind SAC 387 (Sn95,5Ag3,8Cu0,7). Producătorii pastelor sunt Alpha Metals, Indium, Kester, Qualitek și Multicore.

În vederea testării autocentrării și alinierii componentelor pentru procesul SMT fără plumb de retopire și retopire dublă, capsulele 1206 au fost plantate cu o rotație de +15 grade în zona I (figura 14),

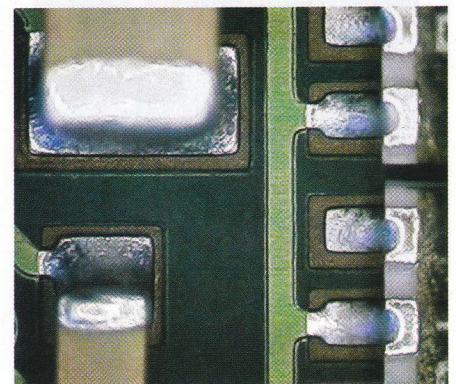
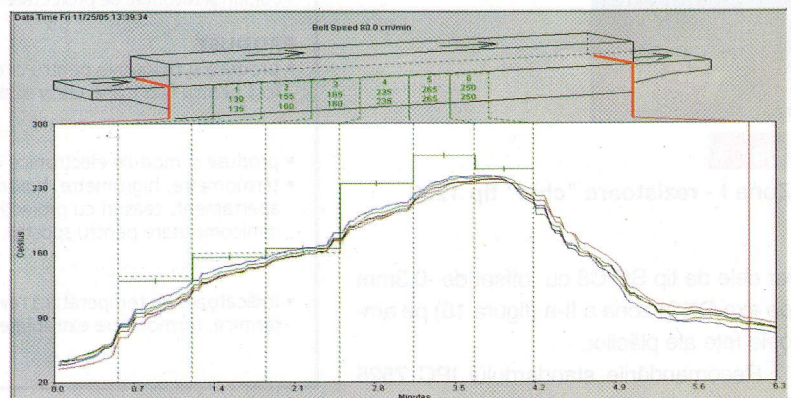


Fig. 9
Componente fără Pb



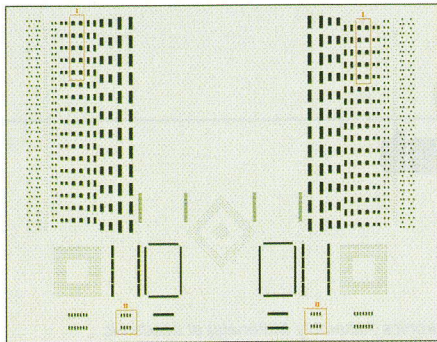


Fig. 11
Placa NCAB, layer-ul "top"

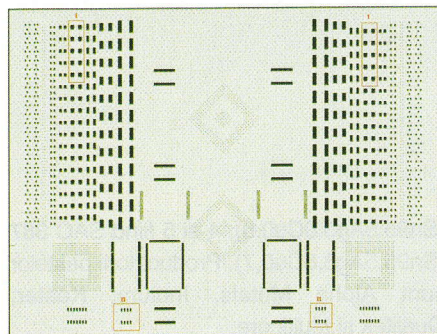


Fig. 12
Placa NCAB, layer-ul "bottom"

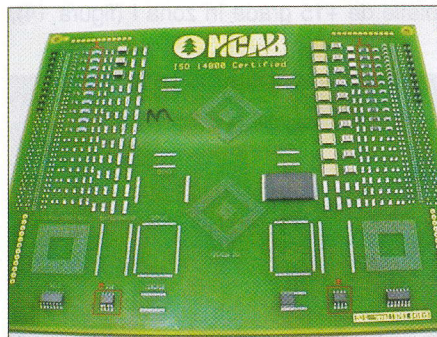


Fig. 13
Placa de test NCAB

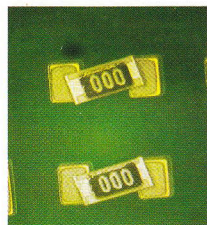


Fig. 14
Zona I - rezistoare "chip" tip 1206

iar cele de tip SOIC8 cu offset de -0,3mm pe axa OX în zona a II-a (figura 16) pe ambele fețe ale plăcilor.

Recomandările standardului IPC 7525

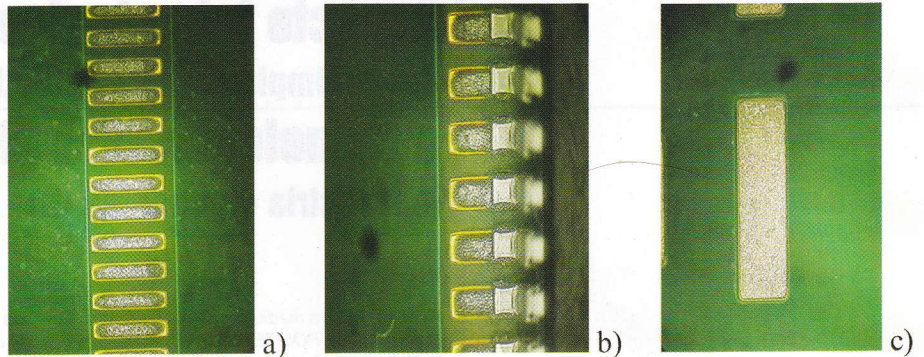


Fig. 15
a) TQFP100; b) TSOP48; c) Bottom, "chip" 2220

pentru depunerea optimă a pastei au în vedere raportul de aspect (Aspect Ratio):
$$\frac{\text{lățime orificiu stencil} / \text{grosime stencil}}{\geq 1.5}$$

Pentru depunerea pastei pe fața top s-a folosit stencil de tip T cu $AsR = 320 / 150 = 2,13$ și $ArR = 320 / 4 \times 150 = 0,53$ pentru cel mai mic orificiu. Pentru acest tip de

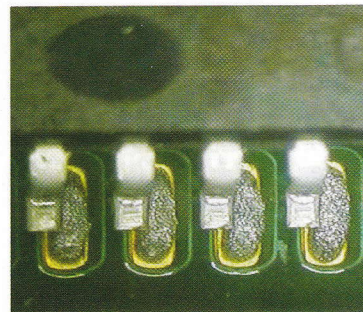


Fig. 16
Zona II SOIC8

și raportul ariei (Area Report):
$$\frac{\text{arie orificiu stencil} / \text{arie pereți}}{\geq 0.66}$$

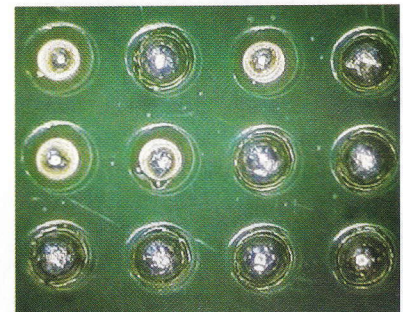


Fig. 17
Volum de aliaj depus

stencil se observă că nu se obține condiția AreaReport. Pentru procesul de depunere

MAGNUM CCC S.R.L.
www.magnumccc.ro
tel: 07-21212038

info@magnumccc.ro
fax: 021-3313972



BIROU ON-LINE DE PROIECTARE, CONSULTANȚĂ ȘI PRODUSE ELECTRONICE

PROIECTARE, CONSULTANȚĂ ȘI SERVICII

- proiectare profesională și consultanță în domeniul circuitelor imprimate (PCB) monostrat, dublustrat și multistrat;
- dezvoltare de prototipuri și produse electronice "low-cost", tehnologie SMT;
- management de seminarii științifice și tehnice;
- cursuri și tutoriale de proiectare asistată de calculator (CAE-CAD-CAM) și standardizare în electronică.

PRODUSE

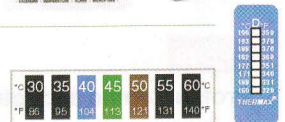
- produse și materiale pentru circuite imprimate, laminate/stratificate, folii pentru fabricație ultrarapidă (PNP, TTS, PCBTT);



- produse și module electronice de protocol "smart-gifts";
- termometre, higrometre, barometre electronice, stații meteo de apartament, ceasuri cu proiecție laser, cronometre și minicomputere pentru sportivi, module specializate la comandă;



- indicatoare de temperatură reversibile și ireversibile, etichete termice, termometre extraplăte cu cristale lichide.



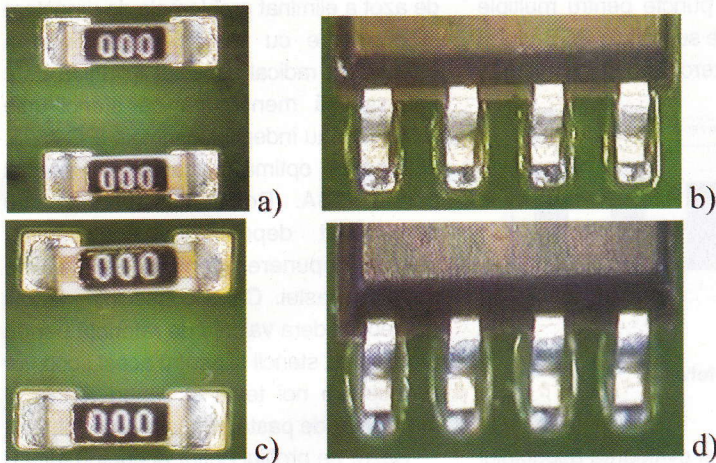


Fig. 18
Autocentrare sau aliniere

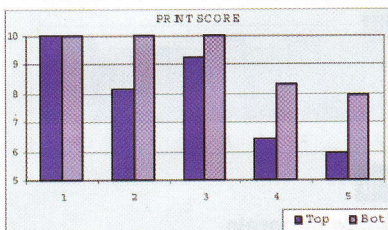


Fig. 19
Graficul scorului de imprimare

a pastei pe fața bottom s-a folosit stencilul B cu $AsR = 406 / 125 = 3,25$ și $ArR = 406 / 4 \times 125 = 0,81$.

Parametrii optimi de imprimare au fost obținuți după cum urmează: viteza de imprimare - 40mm/s, lungimea racletei de dispunere a pastei - 350mm (metal, 60 de grade), presiune - 6kgf, viteza de separație - 1mm/s. Rezultatele procesului de imprimare sunt prezentate în figurile 14, 15(a,b,c) și 16. După procesul de retopire se

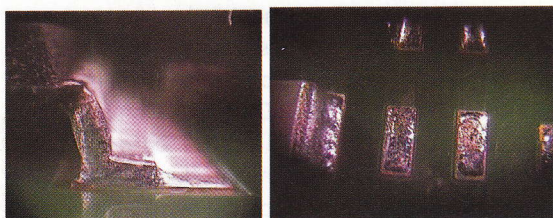


Fig. 20, 21
Modelul calitatea procesului de lipire

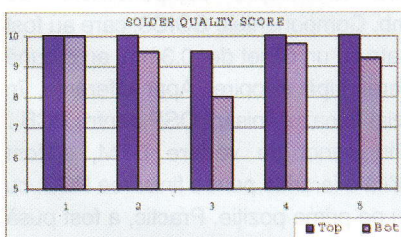


Fig. 22
Graficul calității procesului de lipire

poate observa o foarte bună centrare și aliniere a componentelor (figura 18a, b, c, d).

În vederea obținerii unei soluții optime pentru pastă, au fost luați în considerare diferiți parametri tehnici (calitatea imprimării, calitatea lipirii, în conformitate cu IPC 610 și J-STD-001D) și au fost studiate aspecte ce pot conduce la apariția defecților (umețtarea pastilelor, apariția biluțelor de aliaj în jurul componentelor, rezii



Fig. 23, 24, 25
Model de umezire

duuri, aspectul lipiturii) și finisare PCB, în corelație cu prețul și suportul tehnic.

Au fost adoptate două metode de evaluare a rezultatelor experimentale. Una dintre ele s-a bazat pe un scor de 0-10 puncte pentru parametrii tehnici, preț și suport tehnic și alta s-a bazat pe procentaj pentru a stabili ierarhizarea finisării PCB, performanța tehnică și rezultate generale.

Pentru evaluarea calității de depunere a

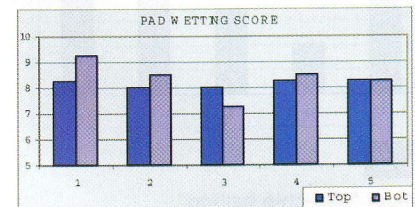


Fig. 26
Graficul umețtării pastilelor

pastei, modelele sunt prezentate în figurile 14 și 16.

S-a analizat depozitul volumului pastei prin evaluarea volumului de lipire de BGA pe pastile de tip N532 (figura 17). În cazul stencilului B folosit pentru imprimarea feței

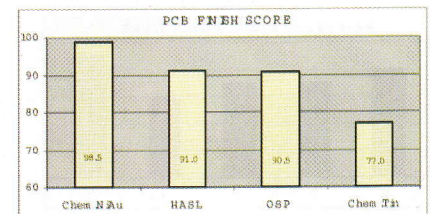


Fig. 27
Graficul procesului de finisare PCB

bottom, Raportul de arie ($ArR = 081$) este în conformitate cu IPC 7525 și rezultatele procesului de imprimare au fost mai bune.

Pentru evaluarea calității procesului de lipire, modelele sunt oferite în figurile 20 și 21. Analiza s-a bazat pe cerințele IPC 610D și J-STD-001D.

Pentru evaluarea procesului de umezire, modelele sunt prezentate în figurile 23, 24 și 25. A fost analizată și umezirea pastilelor libere în relație cu pastilele componentelor.

Rezultatul procesului de umezire a pastilelor și analiza calității procesului de lipire au oferit informații utile și au stabilit ierarhia tipurilor de finisare de PCB pentru procesul de lipire SMT fără plumb.

Pentru evaluarea "Mid-chip balling", modelul este prezentat în figurile 28 și 29.

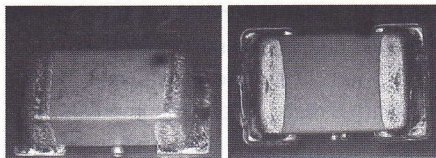


Fig. 28, 29

Modelul "Mid-chip balling"

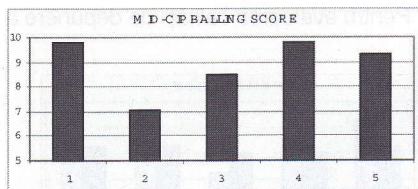


Fig. 30

Graficul "Mid-chip balling"

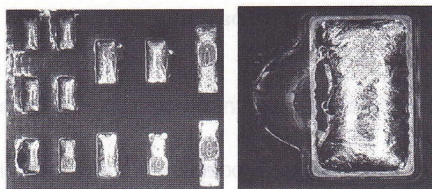


Fig. 30, 31

Model reziduuri

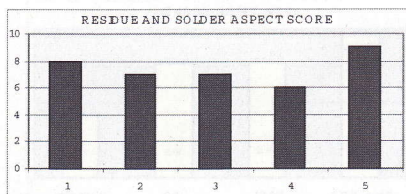


Fig. 32

Graficul reziduurilor

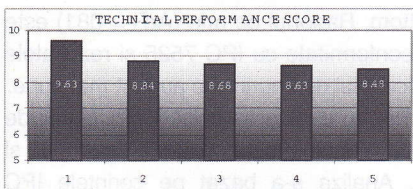


Fig. 33

Performanța tehnică

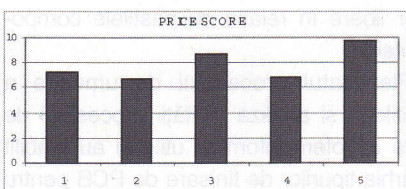


Fig. 34

Grafic preț paste

Au fost atribuite 0 puncte pentru multiple "Mid-chip balling" pe suprafața PCB-ului și 10 puncte pentru zero "Mid-chip balling".

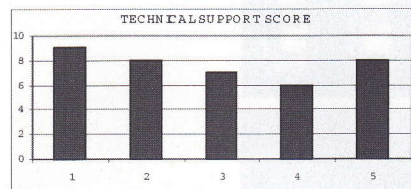


Fig. 35

Graficul suportului tehnic

Pentru reziduuri și evaluarea aspectului suprafeței de lipire, modelele sunt oferite în figurile 30 și 31. Au fost alocate 10 puncte pentru PCB cu o lipire excepțională fără reziduuri.

Pentru stabilirea performanței tehnice au fost luate în considerare 30% - calitatea imprimării, 35% - calitatea lipirii, 20% - umezirea de pastile, 10% - "Mid-chip balling" și beadings, și 5% reziduuri și aspect suprafață lipituri.

La momentul evaluării, prețul pastei era între 75 și 115EUR. Au fost alocate 0 puncte pentru 115EUR și 10 puncte pentru 75EUR.

Pentru suportul tehnic, 10 puncte au fost alocate în cazul suportului în scurt timp la nivelul inginerului de proces, cu seminarii și informații pe internet, 8 puncte pentru support la nivelul inginerului de proces cu informații pe internet, 7 puncte pentru support cu seminarii și informații pe internet și 6 puncte pentru support numai cu informații pe internet.

Pentru a stabili Rezultatele Generale, s-au luat în considerație 75% - Performanță Tehnică, 10% - Preț și 15% - Suport Tehnic.

Concluzii

Testele de evaluare executate în cea de-a doua fază au fost create pe baza încercărilor din prima fază, luând în considerare condițiile specifice INTRA-ROM.

După evaluarea rezultatelor obținute în urma testelor, autorii pot concluziona că pasta de tip 1 (OMNIX 338T) reprezintă cea mai bună soluție pentru companie.

În timpul perioadei de testare, a fost verificată soluția de reutilizare a stencilului utilizat anterior pentru producția cu plumb pentru producția fără plumb. Rezultate bune au fost obținute în cazul finisării PCB cu NiAu, utilizând pasta de tip 1. Folosirea

de azot a eliminat problemele de umezcare și acoperire cu aliaj a pastilelor și a îmbunătățit radical aspectul lipiturilor. Este necesar să menționăm că stencil-urile reduse nu au îndeplinit cerințele IPC 7525, depunerea optimă a pastei, în special pentru BGA. Rezultatele practice au demonstrat dependența coeficienților pentru depunerea optimă pastei de calitatea pastei. Ca o consecință, autorii pot reconsidera valorile de referință pentru proiectarea stencil și pentru acest scop vor fi necesare noi teste și suport tehnic al furnizorilor de pastă, respectiv stencil.

Bazat pe profilul optim al cuptorului [1] și o bună calitate a pastei, diferențele dintre procesele SMT cu plumb și cele fără

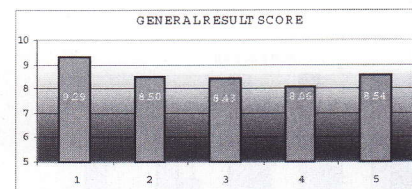


Fig. 36

Rezultate generale

plumb (proces de lipire și efecte de suprafață, diferențe de lipire, umezire și acoperire a pastilelor, autocentrarea sau alinierea componentelor) au fost reduse și calitatea procesului de lipire a fost asigurată în concordanță cu cerințele IPC 610D și J-STD-001D. Componentele 1206, plasate în zona 1 cu o rotație de +15°, au determinat după retopire un foarte mic offset pentru terminațiile componentelor fără plumb și un offset acceptabil pentru terminațiile componentelor cu plumb. Componentele SOIC8, care au fost plasate cu un offset de -0,3mm, au o bună aliniere după retopire. Apar diferențe, în special în cazul finisării OSP pentru PCB.

Din punct de vedere DFM, a fost stabilită o ierarhie pentru finisarea PCB, cu NiAu pe prima poziție. Practic, a fost pusă în evidență importanța reliefului termic pentru pastile și arii de cupru la proiectarea PCB.

Condițiile de succes în cazul proceselor SMT de lipire cu aliaje fără plumb sunt: folosirea pastei de tip 1, o bună calitate a acoperirilor de protecție a pastilelor și zonelor PCB neprotejate de solder-mask, respectarea cerințelor DFM privind proiectarea PCB și stencil, operatori bine instruiți, selecție optimă a parametrilor de imprimare, respectiv a profilului termic și parametrilor cuptorului. ♦

Regulatoare de tensiune liniare

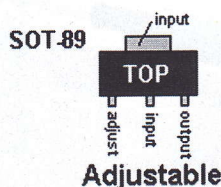
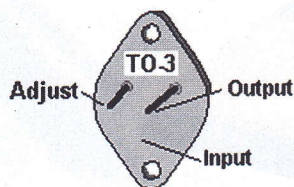
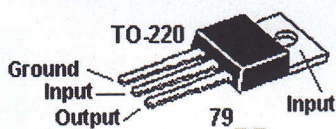
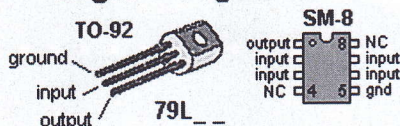
Cod	Tip	Preț (lei)
4799	LM 317 K	9
4800	LM 317 L	0,85
4802	LM 317 T	0,85
4810	LM 323 K	16
4825	LM 337 K	11
4826	LM 337 T	1,50
4827	LM 338 K	22
4828	LM 338 T	9
7422	UA 78 L 05	0,60
7424	UA 78 L 06	0,80
7425	UA 78 L 08	0,60
7426	UA 78 L 09	0,60
7427	UA 78 L 10	0,95
7428	UA 78 L 12	0,60
7430	UA 78 L 15	0,60
7431	UA 78 L 18	0,50
7432	UA 78 L 20	0,50
7433	UA 78 L 24	0,60
7434	UA 7805	0,80
7435	UA 7805 KC	8,40
7436	UA 7806	0,80
7439	UA 7808	0,80
7440	UA 7809	0,80
7441	UA 7810	1
7442	UA 7812	0,80
7443	UA 7812 KC	8
7444	UA 7815	0,80
7445	UA 7815 KC	7
7446	UA 7818	0,80
7447	UA 7820	3
7448	UA 7824	0,80
7449	UA 7824 KC	8,50
7450	UA 79 L 05	1
7452	UA 79 L 06	2,10
7453	UA 79 L 08	2,10
7455	UA 79 L 10	0,75
7456	UA 79 L 12	0,60
7457	UA 79 L 15	0,80
7458	UA 79 L 18	1,40
7459	UA 79 L 24	1,40
7460	UA 7905	1
7462	UA 7906	1,50
7463	UA 7908	1,50
7464	UA 7909	1,60
7466	UA 7912	1
7467	UA 7915	1
7469	UA 7918	3,20
7471	UA 7924	1

În proporție covârșitoare, montajele electronice ce necesită alimentare cu tensiune electrică, continuă și stabilizată, utilizează regulatoare liniare, pozitive sau negative, din seria 78_, respectiv 79_. Variantele 78L (79L) sunt pentru curenți de sarcină mică, sub 100mA, variantele simple, de exemplu 7805, pentru curenți de până la 1A. Există și variante de regulatoare ca 78M_, 78T_, etc., care funcționează la curenți mult mai mari. Util pentru depa-

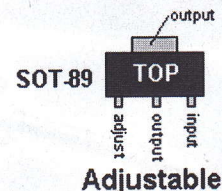
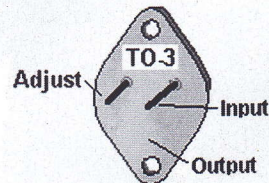
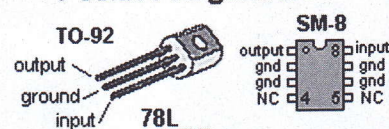
narea montajelor electronice echipate cu aceste regulatoare este sinteza prezentată alăturat în desene (semnificația pinilor) și tabel. Atenție! Regulatoarele, funcție de polaritatea tensiunii stabilizate și a tipului de capsulă, prezintă o dispunere diferită, de la un model la altul. Mulți electroniști greșesc, montând un 79L la fel ca și un 78L.

Acesta a fost motivul principal pentru care am recurs la această sinteză. ♦

Negative Regulators



Positive Regulators



Stații de lipit

Cod 2736



WSD81

Stație de lipit digitală 80W, 230V

Conținut:

- Unitate de control și alimentare: PUD81;
- Creion de lipit: WSP80 (24V / 80W);
- Suport pentru creion de lipit, cu burete vegetal pentru curățarea vârfului: WPH80.
- Afișare digitală, alternativă, a temperaturii programate și a celei de lipire;
- Control digital al temperaturii;
- Carcasă antistatică;
- Reglare temperatură: 50°C...450°C;
- Display digital - 3 poziții: PRESET, READ și VALUE;
- Dimensiuni: 166 x 115 x 101mm.

Cod 12081



WTCP51

Stație de lipit tip MAGNASTAT 50W, 230V

Conținut:

- Unitate de control și alimentare: P51 (230V / 24V);
- Creion de lipit: TCP-S (24V / 80W);
- Suport pentru creion de lipit, dotat cu burete vegetal: KH20.
- Controler: ON / OFF;
- Sistem magnastat (sistemul Weller Magnastat asigură o stabilizare a temperaturii de lucru, utilizând un senzor fero-magnetic montat pe vârful de lipit, care își schimbă proprietățile magnetice cu variația temperaturii);
- Carcasă antistatică;
- Dimensiuni: 166 x 115 x 101mm.

Experiment:

Apelator telefonic prin rețeaua GSM

Iulian Măgirescu
YO6OIW

Unitatea centrală a sistemului de alarmă semnalizează proprietarului imobilului printr-un apel telefonic, prin intermediul apelatorului telefonic prezentat, când alarma este declanșată.

La ora actuală, sistemele de alarmă au o largă răspândire: în locuințe, în birouri, în spații comerciale sau în autoturisme. O facilitate des întâlnită la majoritatea sistemelor de alarmă, este aceea de apelare telefonică. Unitatea centrală a sistemului, anunță printr-un apel telefonic, proprietarul imobilului sau disperceratul, atunci când alarma este declanșată. După ce apelul a fost inițiat, către numărul de telefon preprogramat, unitatea sistemului redă un scurt mesaj vocal de înștiințare și așteaptă confirmarea primirii mesajului vocal. Inițierea apelului telefonic este condiționată de existența unei linii telefonice sau a unui terminal GSM. În cazul în care sistemele de alarmă nu au această facilitate ("alarmele" auto sau cele "home made") sau atunci când, pentru apelare, sistemul poate folosi doar linia telefonică, iar aceasta lipsește, funcția de apelare telefonică poate fi realizată, de către un dispozitiv electronic dedicat, care folosește rețeaua GSM, denumit: **apelator telefonic GSM**.

Descriere

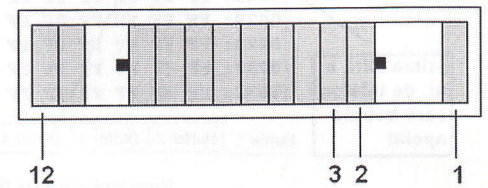
Articolul de față prezintă celor interesați construcția unui apelator telefonic care utilizează rețeaua GSM. Acesta se poate conecta la un sistem de alarmă (locuință, automobil) sau poate fi folosit pentru situațiile când se dorește ca la producerea unui eveniment (inundație, incendiu, scurgeri de gaz, căderea tensiunii de rețea, server oprit, instalația de aer condiționat oprită, generator de curent oprit, încălzirea centrală oprită, intrare în zonă interzisă, etc.) să fim înștiințați printr-un apel pe telefonul mobil. Apelatorul poate apela un singur număr de telefon. La declanșarea alarmei sau producerea evenimentului, acesta inițiază apelul telefonic către numărul de telefon preprogramat, după care apelatorul trece în starea anterioară. Apelul ajunge la destinatar, fără ca apelatorul să solicite confirmare și fără să se transmită mesaj vocal sau tonuri

Fig. 1

Componența experimentului - telefon, conector și interfață



Ericsson GA 628, A 1018, T10



- 1 - +Vcc (tensiune pentru încărcarea acumulatorului)
- 2 - Rx (9600, 8/1/1)
- 3 - GND

Fig. 2

Conectorul telefonului Ericsson

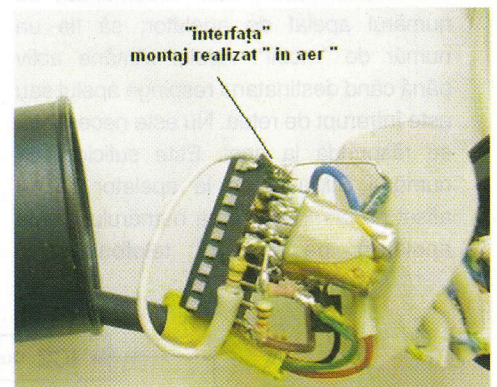


Fig. 3

Montajul experimental

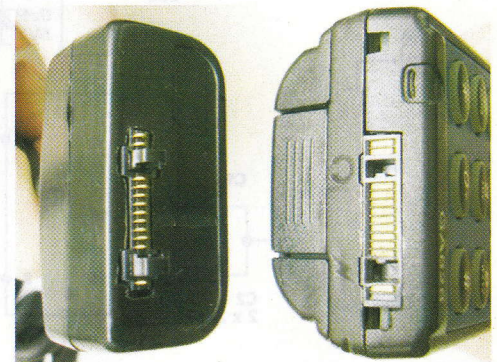


Fig. 4

Poziționarea conectorului la telefon (din figura 2)

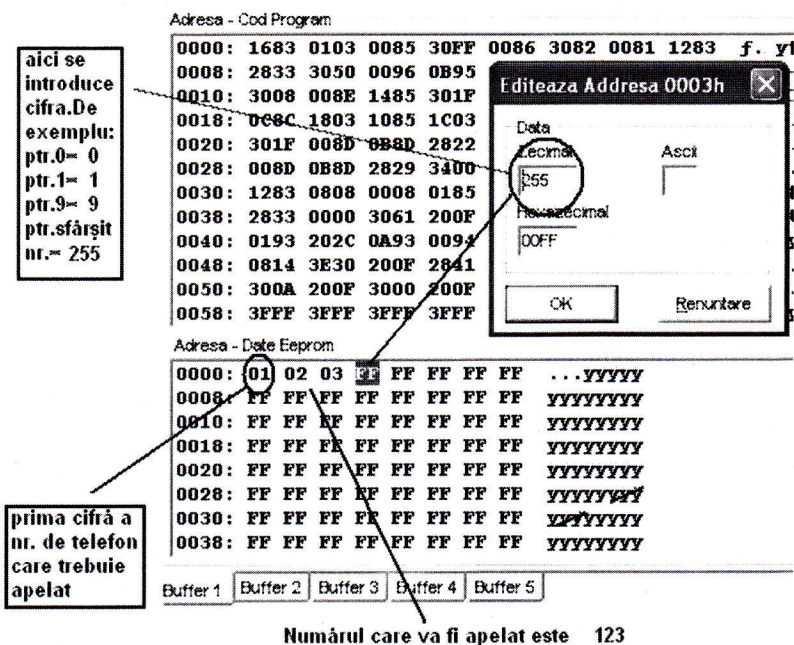


Fig. 5
Exemplu de programare a numărului de telefon ce va fi apelat (123, de exemplu)

audio (apel sub formă de "bip prelungit"). Din această motiv, este recomandat ca numărul apelat de apelator, să fie un număr de "mobil". Apelul rămâne activ până când destinatarul respinge apelul sau este întrerupt de rețea. Nu este necesar să se răspundă la apel. Este suficient ca numărul SIM-ului de la apelator să fie afișat pe ecran. Afișarea numărului (de la apelator) pe ecranul telefonului la

destinatar comunică de fapt starea sistemului de alarmă, alarmă declanșată sau producerea evenimentului. După ce apelul este primit, acesta se anulează prin "respingere apel". Datorită acestei modalități (apelare - respingere apel) cheltuielile de comunicație sunt minime. Apelatorul necesită o cartelă SIM validă, cu credit minim sau abonament, necesară doar pentru a putea iniția apeluri. **Apelurile**

inițiate de apelator nu consumă credit! Din punctul de vedere al utilității, apelatorul este necesar celor ce doresc să poată fi oriunde și oricând la curent cu situația unor posibile evenimente de interes personal.

Construcție

Apelatorul dispune de următoarele componente de bază: **terminalul mobil GSM, interfața și conectorul.** În figura 1 (foto) se prezintă apelatorul GSM în forma finală.

Terminalul mobil GSM este un telefon, model **Ericsson GA628, A1018, T10.** La telefon trebuie utilizată o cartelă SIM validă cu credit minim sau abonament. Alimentația telefonului se face de la acumulatorul propriu, iar încărcarea se face prin interfață.

Interfața este realizată cu un micro-controler. Acesta transmite telefonului "comanda de apelare". Interfața mai cuprinde și stabilizatorul de tensiune, necesară încărcării acumulatorului.

Conectorul este componenta care face legătura dintre telefon și interfață. Conectorul este unul special și are 12 pini. Pentru detalii, în figurile 2 și 4 se prezintă conectorul apelatorului și cel al telefonului, precum și dispunerea pinilor, împreună cu semnificația acestora.

Construcția apelatorului constă în realizarea montajului electronic al interfeței și conectarea electrică a conectorului și a cablului. Pentru realizarea montajului nu este absolut necesar un circuit imprimat.

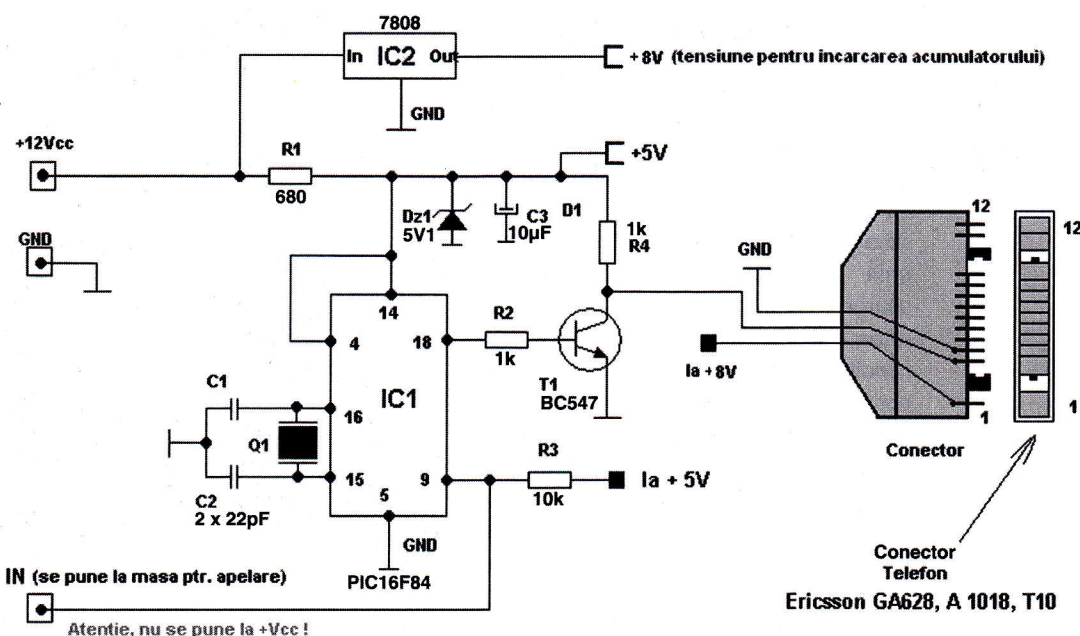


Fig. 6
Schema electrică a interfeței pentru apelare telefonică în rețeaua GSM

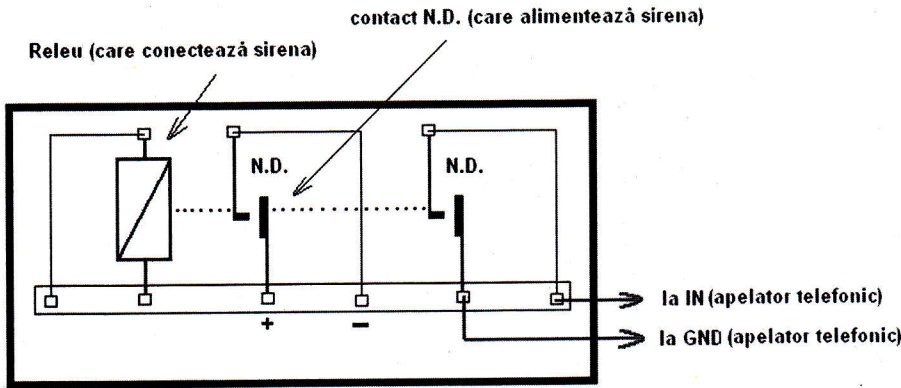


Fig. 7

Sistem de alarmă

Conectarea apelatorului la centrala de alarmă

Montajul se poate realiza "în aer" ca în figura 3. Schema electrică este prezentată în figura 6. După realizarea montajului, fără să introducem microcontrolerul în soclu, alimentăm interfața cu 12V și verificăm ca tensiunea la ieșirea stabilizatorului 7808 să fie de 8V, iar la pinul 14 al PIC-ului să fie de 5V. Programul care trebuie înscris în microcontroler este: *Apelatorgsn.hex*. Urmează programarea numărului de telefon ce va fi apelat. Înainte de operația de scriere a programului în PIC, în fereastra corespunzătoare memoriei EEPROM, din soft-ul de programare, modificăm octeții cu valorile corespunzătoare numărului de telefon care se dorește a fi apelat. Prima cifră a numărului de telefon se va trece în primul octet. Valoarea se trece în zecimal. După ultima cifră, obligatoriu următorul octet rămâne nemodificat sau se trece valoarea 255 (FF, în hexa). Lungimea maximă a numărului de telefon este egală cu numărul total de octeți din memoria EEPROM, minus un octet, în total 63 de cifre. Pentru exemplificare, vom analiza cazul în care se dorește ca apelatorul să formeze un număr de telefon, fictiv, 1234567890. Mai întâi deschidem fișierul de date hex. În fereastra corespunzătoare memoriei EEPROM toți octeții vor avea valoarea FF (în hexa). În continuare se modifică valoarea octeților în felul următor: în primul octet se trece prima cifră a numărului de telefon dorit, adică 1, în al doilea octet se va trece 2, al treilea octet, valoarea 3, etc. În al zecelea octet se va trece ultima cifră a numărului, adică 0. Obligatoriu, următorul octet va avea valoarea FF în hexa. Valorile octeților corespunzător numărului de telefon se vor trece în format zecimal. Detaliile sunt prezentate în figura 5. După modificarea EEPROM-ului se scrie programul în μ C.

Se introduce microcontrolerul în soclu, se alimentează cu 12V și se conectează telefonul la interfață. Se pune la masă, pentru minim o secundă, intrarea interfeței IN și dacă montajul funcționează, telefonul conectat la interfață va apela numărul de telefon programat anterior în memoria EEPROM a PIC-ului. **Atenție, nu conectați intrarea IN la plusul alimentării, μ C se defectează fizic!**

Lista componentelor este următoarea:

- IC27808
- T1BC171 (BC547)
- Dz15V1
- Conector telefon12 pini

Funcționare

Apelatorul are în componență o interfață și un telefon. Interfața comunică cu telefonul folosind comenzile AT. Comunicația este serial-asincronă de tipul RS-232, la care se folosește doar linia de recepție date Rx a telefonului, iar parametrii de comunicație sunt: 9600 bps, 8N1. Aceste comenzi sunt acceptate de către modemul interior al telefonului. Ca atare, cu ajutorul acestor comenzi, anumite opțiuni din meniul telefonului (apelare, expediere SMS, răspuns la apel, închide apelul, etc.) se pot realiza din exterior, în funcție de setul de comenzi acceptat. Alături, sunt prezentate câteva comenzi AT acceptate de cele trei tipuri de telefon (GA 628, A 1018, T10). Pentru detalii, se poate consulta sursa bibliografică.

În figura 6 este prezentată schema interfeței. Circuitul stabilizator IC2, stabilizează tensiunea comună de intrare de la

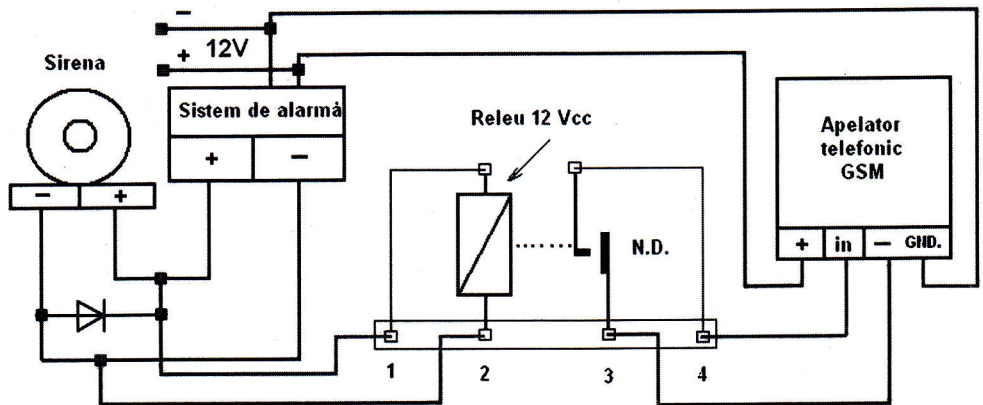


Fig. 8

Exemplu de interconectare

- R1680 Ω
- R21k Ω
- R310k Ω
- R41k Ω
- C122pF
- C222pF
- C310 μ F
- Q4MHz
- IC1PIC16F84(A)

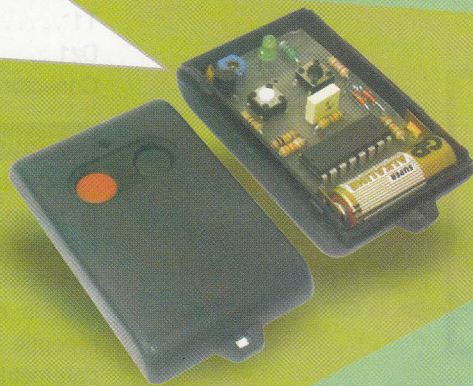
12V la 8V, tensiune necesară încărcării acumulatorului din telefon. Apelatorul poate funcționa și fără această tensiune, însă la descărcarea acumulatorului acesta trebuie reîncărcat cu încărcătorul propriu. Valoarea de 5V a tensiunii necesare alimentării microcontrolerului, este obținută cu ajutorul grupului Dz1, R1 și C3. Microcontrolerul are frecvența de lucru de

Emitător telecomandă 1 canal (CNX202A)

26 lei

Emitător telecomandă 2 canale (CNX202B)

29 lei



Aplicații (împreună cu receptorul de telecomandă (cu 1 sau 2 canale) poate fi utilizat pentru:

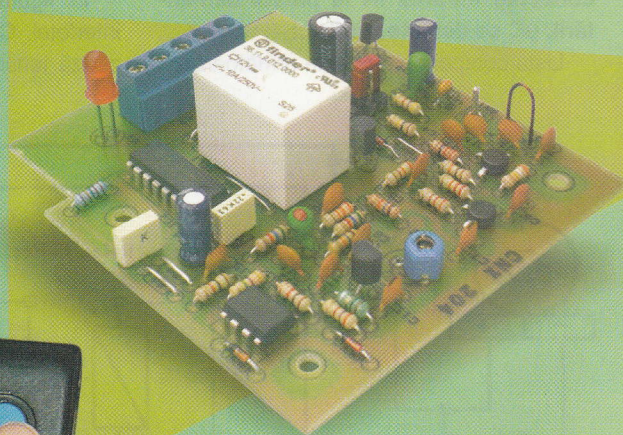
- Acționarea portierelor și/sau a dispozitivului antifurt la autovehicule;
- Deschiderea de la distanță a porților, ușilor (curte, garaj, etc.);
- Comanda iluminatului interior sau exterior, precum și alte multiple acționări.

Date tehnice

- Emisie în radiofrecvență (UIF);
- 1 sau 2 canale de emisie;
- Număr de coduri posibile: 19.683 pentru un canal;
2 x 6.561 pentru două canale;
- Carcasă tip breloc;
- Alimentare: 12V (baterie GP23A);
- Dimensiuni: 35 x 15 x 57mm.

Receptor telecomandă 1 canal (CNX204)

43 lei



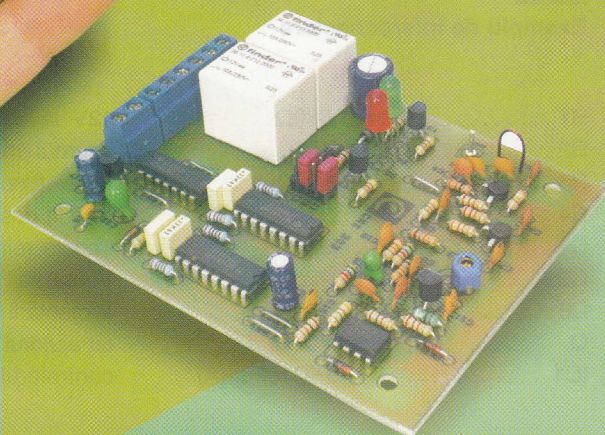
Date tehnice

- Număr de canale: 1;
- Număr de coduri posibile: 19.683;
- Raza de acțiune:
 - cu antenă suplimentară: 50m;
 - cu antenă încorporată: 15m.
- Ieșire de comandă: contacte de relee 220V/10A;
- Acționare momentană sau bistabilă;
- Tensiune de alimentare: 12V;
- Curent consumat: max. 100mA.



Receptor telecomandă 2 canale (CNX203)

62 lei



Date tehnice

- Număr de canale: 2;
- Număr de coduri posibile: 2 x 6.561;
- Raza de acțiune:
 - cu antenă suplimentară: 50m;
 - cu antenă încorporată: 15m.
- Ieșirea de comandă: contacte de relee 220V/10A;
- Tensiune de alimentare: 12V;
- Curent consumat: max. 100mA.

4MHz, fiind stabilizată de grupul Q1, C1 și C2. Pinul 18 este configurat ca ieșire și are rol de transmitere de date (Tx). Tranzistorul T1, are rol de buffer inversor, între telefon și microcontroler. Pinul 9 are rol de intrare. Conectarea acestuia la masa montajului va avea ca efect transmiterea la

pentru a realiza o separare galvanică cât mai bună și totodată protecția microcontrolerului. Modul de conectare este prezentat în figura 8. Alimentarea apelatorului se face de la sursa de tensiune a sistemului de alarmă și trebuie să fie de 12V. Bobina releului se conectează paralel

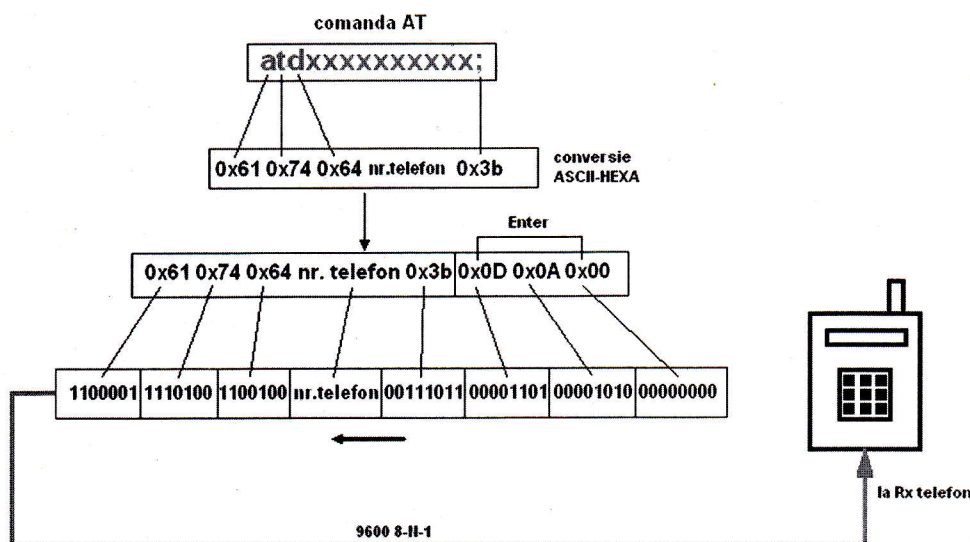


Fig. 9

Exemplu de comandă AT pentru apel

pinul 18 și apoi prin T1 către telefon, pe linia de date Rx a telefonului, a unei comenzi AT. Această comandă este: **[atdxxxxxxx;]** unde **xxxxxxx** este numărul de telefon care trebuie apelat (numărul de telefon memorat în EEPROM). Semnul **;** este inclus în comandă. Caracterele comenzii AT sunt în format ASCII. Din ASCII sunt convertite în format hex., iar în final sunt prezente pe linia de date Rx sub formă binară. Fiecare comandă este urmată de secvența în format hexa **[0x0A 0x0D 0x00]**. În figura 9, este prezentat modul în care este transmisă comanda AT către telefon.

Comenzi AT:

ATA - răspunde la apel
 ATH - închide apelul
 AT+CFUN=0 - închide telefonul
 AT+CBC - care este nivelul bateriei?
 ATDxxxxxxx; - apelează numărul de telefon xxxxxxxx

Utilizare

Pentru utilizarea apelatorului, este recomandat ca acesta să fie conectat la sistemul de alarmă prin intermediul unui releu de 12V. Recomandarea este valabilă și în cazul în care apelatorul are o altă destinație. S-a ales această variantă,

pe alimentarea sirenei. Când sirena primește alimentare, este alimentat releul, iar acesta, la rândul lui, prin contactul ND pune la masă intrarea interfeței, iar în final are loc apelarea. În figura 7 este prezentat modul de conectare al apelatorului prin intermediul releului din interiorul sistemului de alarmă, care alimentează sirena. Acest mod de conectare se poate realiza, doar în cazul în care releul dispune de un contact suplimentar normal deschis. În plus, are un dezavantaj: necesită intervenția în interiorul sistemului de alarmă.

În încheiere, se prezintă avantajele și dezavantajele folosirii acestei aplicații.

Avantaje:

- cheltuieli minime;
- starea alarmei sau evenimentul se anunță în timp real;
- apelatorul poate fi interfațat cu orice dispozitiv electronic.

Dezavantaje:

- apelul de la sistem către destinatar este ratat în următoarele situații: lipsă semnal rețea, rețea ocupată, cartelă SIM blocată sau invalidă, oprirea accidentală a telefonului.

Bibliografie

www.google.com, cuvântul cheie "Ericsson at commands"

- urmare din pagina 7 -

- În partea dreaptă jos alegeți parametrii doriți.
- Bifați "EPS format" dacă doriți să inserați fișierul PostScript într-o altă aplicație PostScript.
- Dacă sunteți nesigur alegeți setările implicite și apăsați "Output".

9.6. DXF Driver

Elemente generale

DXF (Data Exchange Format) este un format de schimbare a datelor între diferite programe CAD ale Autodesk Inc.

TARGET salvează toate detaliile schemei și ale PCB-ului într-o structură internă de date. Formatul DXF dă posibilitatea de a face aceste date vizibile și a le pune la îndemâna altor programe CAD.

Din nefericire, transferul de date cu DXF este problematic. Acest lucru se referă la calitatea diferitelor conversii DXF:

- Nu există un DXF standard, formatul este încă în dezvoltare.
- Din câte știm până acum, DXF nu este suficient de documentat.
- Toate valorile coordonatelor și ale lungimilor nu sunt unități "arătate". Sistemul de măsură al desenului (milimetri, inch, ...) nu este parte a informației referitoare la desen.

DXF este foarte potrivit pentru definirea liniilor, dar este nepotrivit pentru "forme pline" (filled shapes).

Exportul unui fișier DXF

- Salvați proiectul dvs în TARGET.
- Deschideți DXF driver în meniul File/ Input/Output Formats (figura 8 pentru "schematic", figura 9 pentru "PCB").
- Alegeți proiectul dorit.
- Clic pe butonul "Options" și apare fig 10.
- Alegeți parametrii doriți. Dacă nu sunteți siguri selectați setarea implicită.
- Apăsați butonul "Output" pentru a crea și a exporta fișierul cu extensia .DXF

Importul unui fișier DXF

- Deschideți TARGET și alegeți "schematic" dacă doriți să importați un fișier DXF ca parte a unei scheme.
- Deschideți TARGET și alegeți "PCB" dacă doriți să importați un fișier DXF ca parte a unui PCB.
- Alegeți în TARGET meniul File/Input/ Output Formats DXF Import.
- Fereastra de dialog care apare (figura 11) nu are restricții. Acceptați cu OK.
- Căutați proiectul *.dxf pe care doriți să îl importați. Clic pe "Open".
- În fereastra de dialog care apare (figura 12) trebuie făcute câteva opțiuni. Setati scara, definiți layer-ul pe care va fi plasat importul și stabiliți dacă poligoanele vor fi "umplute" (Fill polygons).
- Apăsați butonul "Start" pentru a efectua importul.



mikroElektronika

Microcontrolerul PIC16F84 (V)

Descriere și utilizare

Neboja Matic

www.mikroelektronika.co.yu
traducere: Cristian Secieru

Înteruperi (continuare)

Înteruperi păstrând conținutul registriilor importanți

Doar valoarea de întoarcere a contorului programului este înmagazinată într-o

stivă în timpul unei înteruperi (prin valoarea de întoarcere a contorului program, înțelegem adresa instrucțiunii ce trebuie executată, dar nu a fost executată pentru că a avut loc înteruperia). Păstrând doar valoarea contorului program, adesea nu este

suficient. Unii regiștri, ce sunt în uz în programul principal, pot fi de asemenea în uz în rutina de înteruperie. Dacă ei nu sunt reținuți, programul principal va obține valori complet diferite în acei regiștri, în timpul întoarcerii, dintr-o rutină de înteruperie, ceea ce va cauza erori în program. Un exemplu edificator este conținutul regiștrului de lucru, W. Dacă presupunem că programul principal a folosit regiștrul de lucru W pentru unele din operațiile sale, și că a păstrat în el o valoare ce este importantă pentru următoarea instrucțiune, atunci o înteruperie ce se va executa înainte de acea instrucțiune, va schimba valoarea regiștrului de lucru W, ceea ce va influența direct programul principal.

Procedura de înregistrare de regiștri importanți, înainte de a merge la o rutină de înteruperie, se numește PUSH, în timp ce procedura ce aduce valorile înregistrate înapoi, se numește POP. PUSH și POP sunt instrucțiuni ale altor tipuri de microcontrolere (Intel), dar sunt însă larg acceptate. PIC16F84 nu dispune de instrucțiuni ca PUSH și POP, și trebuie să fie programate.

Datorită simplității și folosirii frecvente, aceste părți ale programului pot fi făcute ca macro-uri. În următorul exemplu, conținutul regiștrilor W și STATUS sunt memorati în variabilele W_TEMP și STATUS_TEMP, înainte de rutina de înteruperie. La începutul rutinei PUSH trebuie să verificăm bancul selectat în prezent, pentru că W_TEMP și STATUS_TEMP nu se găsesc în bancul 0. Pentru schimbul de date între acești regiștri, instrucțiunea SWAPF se folosește în loc de MOVF, pentru că nu afectează starea biților de stare din STATUS.

Exemplul 1 este un program asamblor pentru următorii pași :

1. Testarea bancului curent;
2. Stocarea regiștrului W indiferent de bancul curent;
3. Stocarea regiștrului STATUS în bancul 0;
4. Executarea rutinei de înteruperie pentru procesul de înteruperie (ISR);
5. Restaurarea regiștrului STATUS;

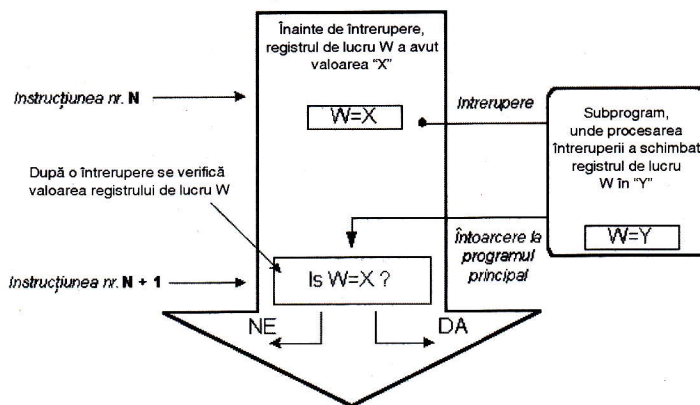


Fig. 35

Una dintre posibilele cauze ce generează erori: dacă nu s-a făcut salvare când s-a mers la un subprogram generat de o înteruperie

Exemplul 1

```

Push
  BTFS STATUS, RPO          ; Bank 0
  GOTO RPOCLEAR             ; Yes
  BCF STATUS, RPO           ; NO, go to Bank 0
  MOVWF W_TEMP              ; Save W register
  SWAPF STATUS, W           ; W <- STATUS
  MOVWF STATUS_TEMP        ; STATUS_TEMP <- W
  BSF STATUS_TEMP, 1       ; RPO(STATUS_TEMP)=1
  GOTO ISR_Code             ; Push completed

RPOCLEAR
  MOVWF W_TEMP              ; Save W register
  SWAPF STATUS, W           ; W <- STATUS
  MOVWF STATUS_TEMP        ; STATUS_TEMP <- W

;
ISR_Code
  ; (Interrupt subprogram)
  ;

;
Pop
  SWAPF STATUS_TEMP, W     ; W <- STATUS_TEMP
  MOVWF STATUS             ; STATUS <- W
  BTFS STATUS, RPO        ; Bank 1?
  GOTO Return_WREG        ; NO,
  BCF STATUS, RPO         ; YES, go to Bank 0
  SWAPF W_TEMP, F         ; Return contents of W register
  SWAPF W_TEMP, W         ;
  BSF STATUS, RPO         ; Return to Bank 1
  RETFIE                   ; POP complete

Return_WREG
  SWAPF W_TEMP, F         ; Return contents of W register
  SWAPF W_TEMP, W         ;
  RETFIE                   ; POP completed

```

Exemplul 2

```

push macro
  movwf W_Temp          ;W_Temp <- W
  swapf W_Temp,F        ;Swap them
  BANK1                 ;Macro for switching to Bank1
  swapf OPTION_REG,W    ;W <- OPTION_REG
  movwf Option_Temp     ;Option_Temp <- W
  BANK0                 ;macro for switching to Bank0
  swapf STATUS,W        ;W <- STATUS
  movwf Stat_Temp       ;Stat_Temp <-W
  endm                  ;End of push macro

pop macro
  swapf Stat_Temp,W     ;W <- Stat_Temp
  movwf STATUS          ;STATUS <- W
  BANK1                 ;Macro for switching to Bank1
  swapf Option_Temp,W   ;W <- Option_Temp
  movwf OPTION_REG     ;OPTION_REG <- W
  BANK0                 ;Macro for switching to Bank0
  swapf W_Temp,W        ;W <- W_Temp
  endm                  ;End of a pop macro

```

Exemplul 3

```

clrf INTCON             ; all interrupts disabled
movlw B'00010000'      ; external interrupt only is enabled
bsf INTCON, GIE        ; occurrence of interrupts allowed

```

Exemplul 4

```

org ISR_ADDR           ;ISR_ADDR is interrupt routine address
btfscl INTCON, GIE    ;GIE bit turned off?
goto ISR_ADDR         ;no, go back to the beginning
PUSH                   ;keep the contents of important registers
btfscl INTCON, RBIF   ;change on pins 4, 5, 6 and 7 of port B?
goto ISR_PORTB        ;jump to that section
btfscl INTCON, INTF   ;external interrupt occured?
goto ISR_RBO          ;jump to that part
btfscl INTCON, TOIF   ;overflow of timer THRO?
goto ISR_THRO         ;jump to that section
BANK1                 ;Bank1 because of EECON1
btfscl EECON1, EEIF   ;writing to EEPROM completed?
goto ISR_EEPROM       ;jump to that section
BANK0                 ;Bank0

ISR_PORTB
:                     ;section of code which is processed by an
                     ;interrupt ?

:
goto END_ISR          ;jump to the exit of an interrupt
ISR_RBO
:                     ;section of code processing an interrupt?
:
goto END_ISR          ;jump to exit of an interrupt.
ISR_THRO
:                     ;section of code processing an interrupt
:
goto END_ISR          ;jump to the exit of an interrupt
ISR_EEPROM
:                     ;section of code which processes an interrupt
:
goto END_ISR          ;jump to an exit from an interrupt.
END_ISR
POP                   ;bringing back the contents of important
                     ;registers
RETfie                ;return and setting of GIE bit

```

6. Restaurarea registrului W.

Dacă mai sunt și alte variabile sau regiștri ce trebuie stocați, acestea trebuie păstrate după stocarea registrului STATUS (pasul 3) și aduce înapoi înaintea ca registrul STATUS să fie restaurat (pasul 5).

Exemplul 1 se poate structura utilizând macro-uri, făcând astfel programul mai inteligibil. Macro-urile, ce sunt deja definite, pot fi folosite pentru scrierea de noi macro-uri. Macro-urile BANK1 și BANK0, ce sunt explicate în capitolul "Organizarea memoriei" sunt folosite cu macro-urile 'push' și 'pop'.

Întrerupere externă la pinul**RBO/INT**

Întreruperea externă la pinul RBO/INT este triggerată de frontul crescător (dacă bitul INTEDG=1, în registrul OPTION<6>) sau de frontul descrescător (dacă INTEDG=0). Când apare semnalul corect la pinul INT, bitul INTF este setat în registrul INTCON. Bitul INTF (INTCON<1>) trebuie resetat în rutina de întrerupere, astfel încât întreruperea să nu aibă loc din nou în timpul întoarcerii la programul principal. Acesta este un pas important în program, pe care programatorul nu trebuie să-l uite, altfel programul va merge

constant în rutina de întrerupere. Întreruperea poate fi închisă prin resetarea bitului de control INTE (INTCON<4>).

Întreruperea în timpul depășirii**contorului TMR0**

Depășirea contorului TMR0 (de la FFh la 00h) va seta bitul TOIF (INTCON<2>). Aceasta este o întrerupere foarte importantă, pentru că multe probleme reale se pot rezolva folosind această întrerupere. Unul din exemple este măsurarea timpului. Dacă știm cât timp are nevoie contorul pentru a completa un ciclu de la 00h la FFh, atunci numărul de întreruperi multiplicat cu acea durată de timp, va da timpul total scurs. În rutina de întrerupere, unele variabile vor fi incrementate în memoria RAM, valoarea acelei variabile înmulțite cu timpul de care are nevoie contorul pentru a contoriza un ciclu întreg, va da timpul total. Întreruperea poate fi pornită/oprită prin setarea/resetarea bitului TOIE (INTCON<5>).

Întrerupere pe timpul unei**schimbări la pinii 4, 5, 6 și 7 ai****portului B**

Schimbarea semnalului de intrare la PORTB <7:4> setează bitul RBIF (INTCON<0>). Patru pini, RB7, RB6, RB5 și RB4 ai portului B, pot triggera o întrerupere ce are loc când starea se schimbă de la unu la zero logic (sau invers). Pentru ca pinii să fie sensibili la această schimbare, trebuie definiți ca intrare. Dacă oricare dintre aceștia este definit ca ieșire, întreruperea nu va fi generată. Dacă ei sunt definiți ca intrare, starea lor curentă este comparată cu vechea stare (valoare) ce a fost stocată la ultima citire de la portul B. Întreruperea poate fi activată/dezactivată prin setarea/resetarea bitului RBIE în registrul INTCON.

Întrerupere la terminarea**subrutinei write în EEPROM**

Această întrerupere este doar de natură practică. Pentru că scrierea într-o locație EEPROM durează cam 10ms (care este o durată lungă la nivelul microcontrolerului), nu este rentabil a aștepta până la capăt scrierea. Astfel, mecanismul de întrerupere este adăugat, ceea ce permite microcontrolerului să continue executarea programului principal, în timp ce scrierea în

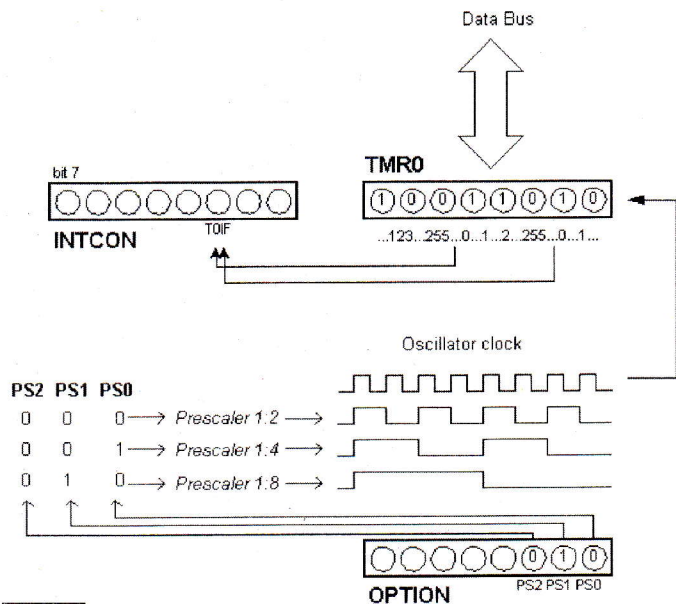
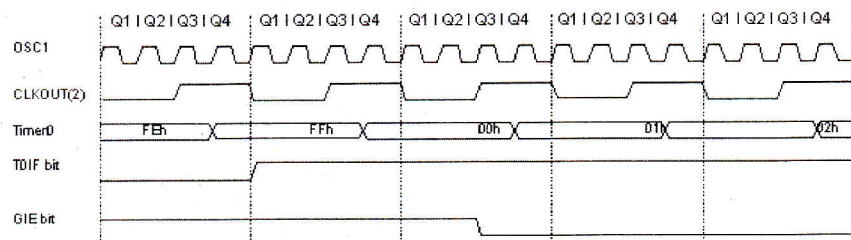


Fig. 36

Relația dintre timer-ul TMR0 și prescaler



Note: 1 Interrupt flag bit TOIF is examined at the new place at each Q1 cycle
CLKOUT exists only in RC oscillator mode

Fig. 37

Diagramă de timp. Întrerupere utilizând TMR0

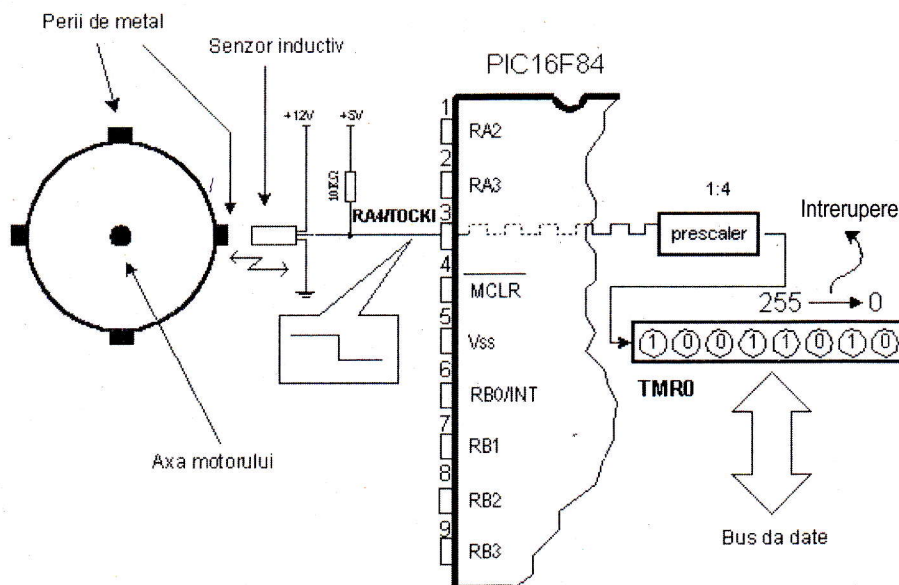


Fig. 38

Determinarea numărului de rotații la axul unui motor

EEPROM este făcută în plan secundar. Când scrierea este terminată, întreruperea informează microcontrolerul că scrierea s-a terminat. Bitul EEIF, prin care se face această informare, se găsește în registrul EECON1. Producerea unei întreruperi poate fi interzisă prin resetarea bitului EEIE în registrul INTCON.

Inițializarea întreruperii

Pentru a utiliza un mecanism de întrerupere într-un microcontroler, trebuie executate instrucțiuni pregătitoare. Aceste proceduri sunt pe scurt numite "inițializare". Dacă nu setăm bitul ce permite o anumită întrerupere, programul nu va executa un subprogram de întrerupere. Prin aceasta, putem obține controlul asupra producerii de întreruperi.

Exemplul 3 arată inițializarea unei întreruperi externe la pinul R80 a microcontrolerului. Producerea altor întreruperi nu este permisă. Toate întreruperile sunt interzise până ce bitul GIE este ținut în unu.

Exemplul 4 exemplifică o cale tipică de a dirija întreruperile. PIC16F84 are doar o locație unde adresa unui subprogram de întrerupere este memorat. Aceasta înseamnă că, mai întâi, trebuie să detectăm ce întrerupere este la îndemână (dacă mai mult de o sursă de întreruperi este disponibilă) și apoi putem executa acea parte a programului ce se referă la acea întrerupere.

Atenție! Reîntoarcerea dintr-o rutină de întrerupere poate fi făcută cu instrucțiunile RETURN, RETLW și RETFIE. Se recomandă să fie utilizată instrucțiunea RETFIE, pentru că aceasta este singura ce setează automat bitul GIE, ceea ce permite producerea unei noi întreruperi.

2.7 Timer-ul (liber) TMR0

Timerele (temporizatoarele) sunt de obicei cele mai "complicate părți" ale unui microcontroler. Odată cu introducerea lor este posibil să se creeze relații între o dimensiune reală ca "timp" și o variabilă ce reprezintă starea timer-ului într-un microcontroler. Fizic, timer-ul este un registru a cărui valoare crește continuu până la 255 și apoi pornește de la capăt: 0, 1, 2, 3, 4...255...0, 1, 2, 3.....etc.

Această incrementare se face în plan secundar, la tot ceea ce "face" un microcontroler. Depinde de programator "să găsească o cale" de cum să profite de această caracteristică, pentru nevoile sale. Una din căi este să incrementeze o variabilă la fiecare depășire a timer-ului. Dacă știm de

Exemplul 5

```

    clrf TMRO          ;TMRO=0
    clrf INTCON        ;Interrupts and TOIF=0 disallowed
    bsf STATUS,RPO     ;Bank1 because of OPTION_REG
    movlw B'00110001' ;prescaler 1:4, falling edge selected external
                        ;clock source and pull up ;selected resistors
                        ;on port B activated
    movwf OPTION_REG ;OPTION_REG <- W
TO_OVFL
    btfs INTCON, TOIF  ;testing overflow bit
    goto TO_OVFL      ;interrupt has not occurred yet, wait
;
; (Part of the program which processes data regarding a number of turns)
;
goto TO_OVFL          ;waiting for new overflow

```

U-0	U-0	U-0	RAW-1	RAW-1	RAW-x	R/S-0	R/S-x	
—	—	—	EEIF (1)	WRERR	WREN	WR	RD	
bit 7								bit 0

Legendă:

R = Bit de citire W = Bit de scriere

U = Bit neimplementat - n = Valoare la reset

Fig. 39

Registrii speciali pentru controlul memoriei EEPROM (descrierea detaliată în text)

Exemplul 6

```

bcf STATUS, RPO      ;bank0, because EEADR is at 09h
movlw 0x00            ;address of location being read
movwf EEADR          ;address transferred to EEADR
bsf STATUS, RPO      ;bank1 because EECON1 is at 88h
bsf EECON1, RD       ;reading from EEPROM
bcf STATUS, RPO      ;Bank0 because EEDATA is at 08h
movf EEDATA, W       ;W <-- EEDATA

```

Exemplul 7

```

bcf STATUS, RPO      ;bank0, because EEADR is at 09h
movlw 0x00            ;address of location being
                        ;written to
movwf EEADR          ;address being transferred to
                        ;EEADR
movlw 0xEE            ;write the value 0xEE
movwf EEDATA         ;data goes to EEDATA register
bsf STATUS, RPO      ;Bank1 because EEADR is at 09h
bcf INTCON, GIE      ;all interrupts are disabled
bsf EECON1, WREN     ;writing enabled
movlw 55h
1) movwf EECON2       ;first key 55h --> EECON2
2) movlw 0AAh
3) movwf EECON2       ;second key AAh --> EECON2
4) bsf EECON1, WR     ;initializes writing
   bcf INTCON, GIE    ;interrupts are enabled

```

cât timp are nevoie timer-ul să facă o buclă completă, atunci înmulțind valoarea variabilei, cu acel timp, obținem timpul total scurs.

PIC16F84 are un timer de 8 biți. Numărul de biți determină până la ce valoare contorizează timer-ul. În cazul unui timer de 8 biți, acel număr este 256. O schemă simplificată a relației dintre un timer și un prescaler-divizor este reprezentată în figura 36. Prescalerul este blocul din microcontroler ce divide ceasul oscilatorului, înainte de a ajunge la logica ce incrementează starea timer-ului. Numărul cu care se divide este definit prin trei biți în registrul OPTION. Cel mai mare divizor este 256, ceea ce înseamnă că doar la fiecare al 256-lea impuls de ceas intern,

valoarea timer-ului va crește cu unu. Aceasta ne oferă posibilitatea de a măsura perioade de timp mai lungi.

După fiecare numărătoare până la 255, timer-ul își resetează valoarea la zero și începe un nou ciclu de contorizare până la 255. În timpul fiecărei tranziții, de la 255 la zero, bitul TOIF în registrul INTCON este setat. Dacă se permit întreruperi, de acestea se poate profita în generarea și în procesarea rutinei de întrerupere. În afară de ceasul intern, starea timer-ului poate să crească și la aplicarea unui semnal de ceas extern, la pinul RA4/TOCKI. Alegerea uneia din aceste două opțiuni, se face în registrul OPTION, prin bitul T0CS. Dacă a fost aleasă opțiunea de ceas extern, va fi

posibil să se definească frontul unui semnal (crescător sau descrescător), la care timer-ul să-și incrementeze valoarea.

În practică, unul din exemplele ce este rezolvat prin semnal de ceas extern, prin care timer-ul contorizează rotațiile complete ale unui ax al unui motor este bobinatorul de transformator. "Să poziționăm" patru șuruburi de metal pe axul unui bobinator. Aceste patru șuruburi vor reprezenta convexitatea. Să plasăm acum un senzor inductiv la o distanță de 5mm de capătul unui șurub. Senzorul inductiv va genera semnal de fiecare dată când capul șurubului este paralel cu capul senzorului. Fiecare semnal va reprezenta o pătrime dintr-o rotație; suma tuturor rotațiilor se va găsi în timer-ul TMR0. Programul poate citi aceste date din timer printr-un bus de date.

Exemplul 5 ilustrează cum se inițializează timer-ul la fronturile descrescătoare ale semnalului din sursa externă, cu un prescaler 1:4.

Prescalerul poate fi asignat fie de timer-ul TMR0, fie de watchdog. Watchdogul este un mecanism pe care microcontrolerul îl folosește "să se apere împotriva blocării programelor".



Prescalerul este acordat cu timer-ul TMR0 sau cu timer-ul watchdogului prin bitul PSA, aflat în registrul OPTION. Ștergând bitul PSA, prescalerul va fi acordat cu timer-ul TMR0. Când prescalerul este acordat cu timer-ul TMR0, toate instrucțiunile de scriere în registrul TMR0 (CLRF TMR0, MOVWF TMR0, BSF TMR0,...) vor șterge prescalerul. Când prescalerul este asignat unui timer watchdog, numai instrucțiunea CLRWDWT va șterge prescalerul și timer-ul watchdog în același timp.

Important! Revedeți descrierea registrului OPTION (Conex Club nr. 5/2005) pentru a înțelege mai bine aceste legături.

2.8 Memoria de date - EEPROM

PIC16F84 are 64 de bytes de locații de memorie EEPROM la adresele de la 00h la 63h (unde se pot scrie sau de unde se pot citi date). Cea mai importantă caracteristică a EEPROM-ului este că nu pierde conținutul după închiderea sursei de alimentare. Aceasta înseamnă practic că, ceea ce a fost scris în EEPROM va rămâne chiar și când microcontrolerul este nealimentat. Datele pot fi reținute în EEPROM fără sursa de alimentare până la 40 de ani (după cum declară producătorul lui PIC16F84!).

În practică, memoria EEPROM este folosită pentru stocarea unor date impor-

Mnemonic	Descriere	Operație	Fanion	CLK	Notă
Transfer date					
MOVLW	k	Mută literal în W	k → W		1
MOVWF	f	Mută W în f	W → f		1
MOVF	f, d	Mută f	f → d	Z	1, 2
CLRWF	-	Șterge W	0 → W	Z	1
CLRF	f	Șterge f	0 → f	Z	1, 2
SWAPF	f, d	Interschimbă nibble-urile în f	$\{7:4\} \{3:0\} \rightarrow \{3:0\} \{7:4\}$		1, 2
Aritmetică și logică					
ADDLW	k	Adună literal cu W	W+1 → W	C, DC, Z	1
ADDWF	f, d	Adună W cu f	W+f → d	C, DC, Z	1, 2
SUBLW	k	Scade W din literal	W-k → W	C, DC, Z	1
SUBWF	f, d	Scade W din f	W-f → d	C, DC, Z	1, 2
ANDLW	k	ȘI literal cu W	W.AND.k → W	Z	1
ANDWF	f, d	ȘI W cu f	W.AND.f → d	Z	1, 2
IORLW	k	SAU inclusiv literal cu W	W.OR.k → W	Z	1
IORWF	f, d	SAU inclusiv W cu f	W.OR.f → d	Z	1, 2
XORLW	k	SAU exclusiv literal cu W	W.XOR.k → W	Z	1, 2
XORWF	f, d	SAU exclusiv W cu f	W.XOR.f → d	Z	1
INCF	f, d	Incrementează f	f+1 → f	Z	1, 2
DECF	f, d	Decrementează f	f-1 → f	Z	1, 2
RLF	f, d	Rotește la stânga		C	1, 2
RRF	f, d	Rotește la dreapta		C	1, 2
COMF	f, d	Complement f	f → d	Z	1, 2
Operații cu biți					
BCF	f, b	Șterge bitul f	0 → f(b)		1, 2
BSF	f, b	Setează bitul f	1 → f(b)		1, 2
Direcționarea unui debit de program					
BTFSC	f, b	Testează bitul f, Sari dacă Șterge	saht dacă f(b)=0		1(2) 3
BTFSS	f, b	Testează bitul f, Sari dacă Setează	saht dacă f(b)=1		1(2) 3
DECFSZ	f, d	Decrementează f, Sari dacă este 0	f-1 → d, saht dacă Z=1		1(2) 1, 2, 3
INCFSZ	f, d	Incrementează f, Sari dacă este 0	f+1 → d, saht dacă Z=1		1(2) 1, 2, 3
GOTO	k	Du-te la adresă	W.AND.k → W		2
CALL	k	Apelează subrutina	W.AND.f → d		2
RETURN	-	Întoarcere din Subrutină	W.OR.k → W		2
RETLW	k	Întoarcere cu literal în W	W.OR.f → d		2
RETFIE	-	Întoarcere din întrerupere	W.XOR.k → W		2
Alte instrucțiuni					
NOP	-	Fără Operații			1
CLRWDI	-	Șterge Timer-ul Watchdog	0 → WDI, 1 → ICI, 0 → PD	T0, PD	1
SLEEP	-	Du-te în mod standby	0 → WDI, 1 → ICI, 0 → PD	T0, PD	1

Setul de instrucțiuni

tante sau a unor parametri de proces.

Un asemenea parametru este o temperatură dată, asignată când se setează un regulator de temperatură la un proces. Dacă nu s-a reținut valoarea, va fi nevoie să se ajusteze temperatura dată după fiecare întrerupere a alimentării.

Memoria EEPROM este plasată într-un loc special al memoriei și poate fi accesată prin regiștri speciali. Acești regiștri sunt:

- **EEDATA** la adresa 08h, care reține datele de citit sau cele de scris.
- **EEADR** la adresa 09h, ce conține o adresă a locației EEPROM ce este accesată.
- **EECON1** la adresa 88h, ce conține biți de control.
- **EECON2** la adresa 89h. Acest registru nu există fizic și servește la protejarea EEPROM-ului de scrieri accidentale.

Registru EECON1 la adresa 88h este un registru de control cu 5 biți implementați.

Biții 5, 6 și 7 nu sunt folosiți, iar prin citire sunt totdeauna zero. Interpretarea biților registrului EECON1 este descrisă în continuare.

bit 0 RD

(Read Control bit - bit Control Citire)

Setarea acestui bit inițializează transferul de date definit în EEADR la registrul EEDATA.

1 = inițializează citirea

0 = nu inițializează citirea

bit 1 WR

(Write Control bit - bit Control Scriere)

Setarea acestui bit inițializează scrierea datelor din registrul EEDATA la adresa specificată prin registrul EEADR.

1 = inițializează scrierea

0 = nu inițializează scrierea

bit 2 WREN

(EEPROM Write Enable bit - bit ce permite scrierea în EEPROM)

1 = scriere permisă

0 = scriere interzisă

bit 3 WRERR

(Write EEPROM Error Flag - Steguleț semnalizare Eroare Scriere în EEPROM)

1 = a avut loc eroare

0 = nu a avut loc eroare

bit 4 EEIF

(EEPROM Write Operation Interrupt Flag bit - Fanion semnalizare Întrerupere Operație Scriere în EEPROM)

Bit folosit pentru a informa că scrierea datelor s-a terminat. Când s-a terminat scrierea, acest bit va fi setat automat. Programatorul trebuie să ștergă bitul EEIF în programul său pentru a detecta noua finalizare a scrierii în EEPROM.

1 = scrierea terminată

0 = scrierea neterminată sau neîncepută

Citirea din memoria EEPROM - Setarea bitului RD inițializează transferul de

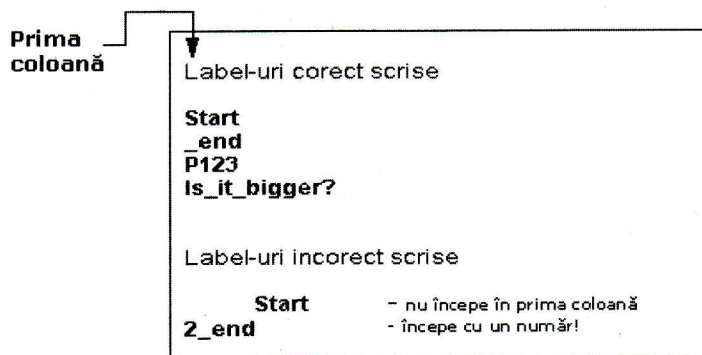


Fig. 40 Exemplu de Etichetă (Label)

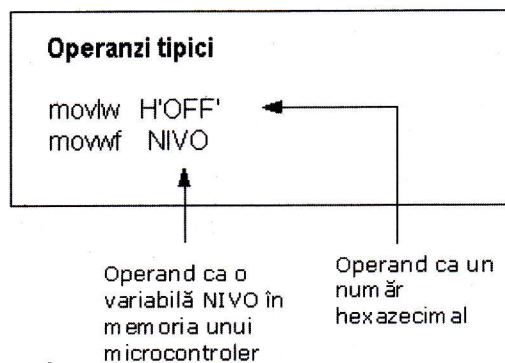


Fig. 41 Operanzi

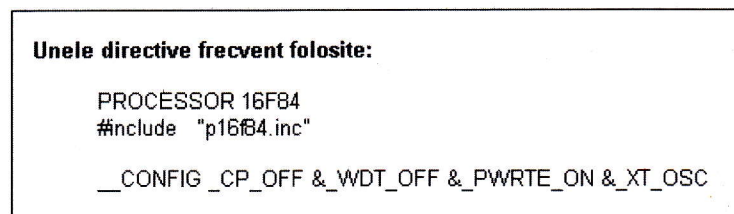


Fig. 42 Exemplu de directivă

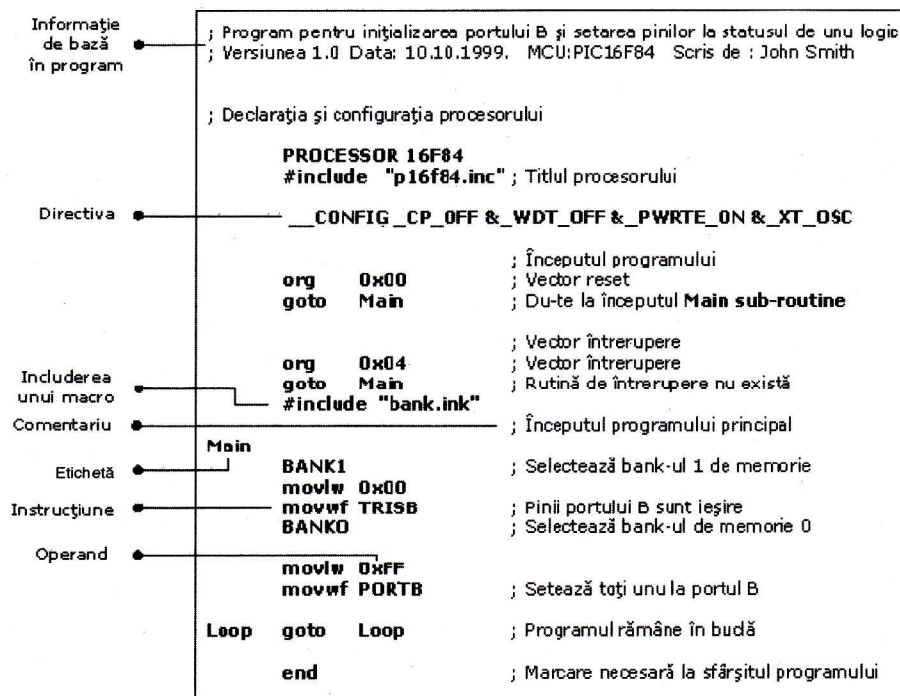


Fig. 43 Exemplu de program comentat

date de la adresa găsită în EEADR la registrul EEDATA. Ca și la citirea datelor nu avem nevoie de atât de mult timp ca la scriere, datele luate din registrul EEDATA pot deja fi folosite mai departe în următoarea instrucțiune.

O mostră a părții programului ce citește datele în EEPROM ar putea arăta ca în exemplul 6. După ultima instrucțiune de program, conținutul de la o adresă EEPROM zero poate fi găsit în registrul W.

Scrierea în memoria EEPROM

Pentru a scrie datele în locația EEPROM, programatorul trebuie mai întâi să scrie adresa în registrul EEADR și datele în registrul EEDATA. Numai atunci este util a seta bitul WR. Bitul WR va fi resetat și bitul EEIF setat, urmând o scriere ce poate fi folosită în procesarea întreruperilor. Valorile 55h și AAh sunt prima și a doua cheie care interzic ca scrierea accidentală în EEPROM să se întâmple. Aceste două valori sunt scrise în EECON2, și servesc doar pentru acel scop, de a primi aceste două valori și a preveni orice scriere accidentală în memoria EEPROM. Liniile de program marcate ca 1, 2, 3 și 4 trebuie să fie executate în acea ordine, în intervale egale de timp. De aceea este foarte important să închideți întreruperile ce ar putea schimba timpul necesar pentru executarea instrucțiunilor. După scriere, întreruperile pot fi permise din nou.

Exemplul 7 - scrie datele 0xEE în prima locație din memoria EEPROM.

Capitolul 3

Set Instrucțiuni

Setul complet cuprinde 35 de instrucțiuni. Un motiv pentru un număr așa de mic de instrucțiuni: discutăm despre un microcontroler RISC, ale cărui instrucțiuni sunt bine optimizate, având în vedere viteza de lucru și simplitatea arhitecturală. Singurul neajuns este că programatorul trebuie să controleze o tehnică "neconfortabilă" în a utiliza un set modest de 35 de instrucțiuni.

Transferul de date într-un microcontroler este făcut între registrul de lucru (W) și un registru "P" ce reprezintă orice locație din RAM-ul intern.

Din toate operațiile aritmetice, μC PIC, ca majoritatea microcontrolerelor, acceptă doar scăderea și adunarea. Etichetele C, DC și Z sunt setate funcție de rezultatul adunării sau scăderii, dar cu o excepție: pentru că scăderea se face ca o adunare a unei valori negative, eticheta C este

inversă. Cu alte cuvinte, este setată dacă operația este posibilă și este resetată dacă un număr mai mare a fost scăzut din unul mai mic.

μC capabilitatea de a face operațiile AND, OR, EX-OR, negații (COMF) și rotație (RLF și RRF). Instrucțiunile ce rotesc conținutul regiștrilor mută biții în interiorul unui registru prin eticheta C cu un spațiu la stânga (către bitul 7), sau la dreapta (către bitul 0). Bitul ce "iese" dintr-un registru este scris cu eticheta C, iar starea acelei etichete este scrisă într-un bit al "părții opuse" a registrului.

Instrucțiunile BCF și BSF fac setarea sau resetarea unui singur bit oriunde în memorie. Chiar dacă pare o simplă operație, este executată în așa fel ca CPU citește mai întâi întregul octet, schimbă un bit în el și apoi scrie întregul byte în același loc.

Instrucțiunile GOTO, CALL și RETURN sunt executate în același fel ca și în celelalte microcontrolere, numai stiva este independentă de RAM-ul intern și limitat la opt niveluri. Instrucțiunea "RETLW" este identică cu instrucțiunea RETURN, cu excepția că înainte de a se întoarce dintr-un subprogram operandul instrucțiunii este scris în registrul W. Această instrucțiune ne permite să proiectăm ușor tabelele.

Toate instrucțiunile sunt executate într-un ciclu cu excepția instrucțiunilor de ramură condiționale, dacă este adevărată condiția.

Dacă folosim un oscilator cu frecvența de 4MHz, timpul normal pentru execuția instrucțiunii este 1μs.

Listă de cuvinte

f orice locație de memorie într-un microcontroler

W registru de lucru

b poziție bit în registru "f"

d bit destinație

grup etichetă de opt caractere ce marchează începutul unei părți de program

TOS vârful stivei

[] opțiune

<> câmp bit registru

Capitolul 4

Programare în limbaj de asamblare

Elementele de bază ale limbajului de asamblare sunt:

Label-uri - Un **Label** este o desemnare textuală pentru o linie într-un program sau secțiunea unui program unde μC-ul poate sări - sau chiar începutul unui set de linii a unui program. Poate fi folosit de asemenea pentru a executa ramificare de program.

Este important pentru o etichetă de a începe cu o literă a alfabetului sau cu o subliniere "_". Lungimea etichetei poate fi de până la 32 caractere. Este de asemenea important ca un label să înceapă de la primul rând.

Instrucțiuni - Instrucțiunile sunt deja definite prin folosirea unui microcontroler specific, așa că ne rămâne doar să urmăm instrucțiunile. Modul în care scriem o instrucțiune este numit "sintaxa" instrucțiunii.

Operanzi - Operanzii sunt elemente ale instrucțiunii pentru instrucțiunea ce este executată. Ei sunt de obicei regiștri, variabile sau constante. Constantele sunt numite "literal-e".
Comentarii - **Comentariul** este format dintr-o serie de cuvinte pe care programatorul le scrie pentru a face programul mai clar și mai ușor de citit. Se plasează după o instrucțiune, și trebuie să înceapă cu punct și virgulă ";".

Directive - O **directivă** este similară unei instrucțiuni, dar spre deosebire de o instrucțiune, este independentă de modelul microcontrolerului, și reprezintă o caracteristică a limbajului de asamblare însuși. Directivelor le sunt date uzual înțelesuri de scop prin variabile și regiștri.

Directive de control - exemple

#DEFINE - Schimbă o bucată de text pentru o alta

Sintaxă:

```
#define <name> [<text ce schimbă numele>]
```

Descriere:

De fiecare dată când apare <name> în program, va fi înlocuit cu <text ce schimbă numele>.

Exemplu:

```
#define turned on 1
```

```
#define turned off 0
```

#INCLUDE - Include un fișier adițional într-un program

Sintaxă:

```
#include <file_name>
```

```
#include "
```

Dacă numele fișierului este în paranteze pătrate, avem de-a face cu un fișier de sistem și dacă este în interiorul ghilimelelor de citare, avem de-a face cu fișier de utilizator. Directiva "include" contribuie la un traseu mai bun al programului principal.

Exemplu:

```
#include <regs.h>
```

```
#include "subprog.asm"
```

CONSTANT - asignează o valoare numerică (constantă) desemnării textuale

Sintaxă:

Constant <name>=<value>

De fiecare dată când apare <name> în program, va fi înlocuit cu <value>.

Exemplu:

```
Constant MAXIMUM=100
```

VARIABLE - asignează o valoare numerică variabilă desemnării textuale

Sintaxă:

```
Variable<name>=<value>
```

Exemplu:

```
variable level=20
```

```
variable time=13
```

Directive similare: SET, CONSTANT

EQU - definește constanta asamblorului

Sintaxă:

```
<name_constant> equ <value>
```

Exemplu:

```
five equ 5
```

```
six equ 6
```

```
seven equ 7
```

END - Sfârșit de program

Sintaxă:

```
end
```

IF - Ramificare de program condițională

Sintaxă:

```
if<conditional_term>
```

Descriere:

Condiția în <conditional_term> este îndeplinită, dacă o parte a programului ce urmează directivei IF va fi executată. Și dacă nu este, partea ce urmează directivei ELSE sau ENDIF va fi executată.

Exemplu:

```
if nivo = 100
```

```
goto PUNI
```

```
else
```

```
goto PRAZNI
```

```
endif
```

Directive similare: #ELSE, ENDIF

Exemplu:

```
If time< 50
```

```
goto SPEED UP
```

```
else goto SLOW DOWN
```

```
endif
```

WHILE - Execuția secțiunii programului cât timp condiția este îndeplinită.

Sintaxă:

```
while<condition>
```

```
endw
```

Descriere:

Linile de program între WHILE și ENDW vor fi executate atâta timp cât condiția este îndeplinită. Condiția se oprește din a mai fi validă, când programul continuă executarea instrucțiunilor urmând linia ENDW. Numărul de instrucțiuni dintre WHILE și ENDW poate fi cel mult 100, și numărul de execuții 256.

- continuare în pagina 57 -

39

Scheme și aplicații pentru vacanță!

01

Comunicații analogice (audio) în infraroșu Emitătorul

Acolo unde există interferențe electromagnetice sau perturbații electrice puternice, de energie radiantă foarte mare, legătura prin unde radio între un emițător și un receptor, nu este posibilă în condiții bune. Este cazul sălilor de conferințe, unde de multe ori se utilizează comunicația în infraroșu (IR), un așa numit sistem, Monophonic Audio Link (MAL).

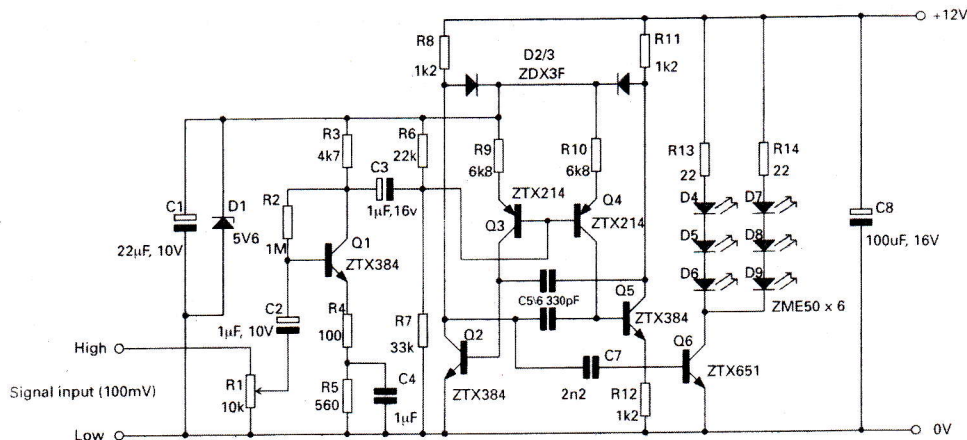
Pentru comunicare se utilizează modulația în frecvență a semnalului audio, captat de microfon. Comunicația analogică IR, modulată în frecvență, depinde de lumina ambiantă (intensitatea acesteia) și gradul de reflexie al pereților din încăperea în care are loc comunicația. Astfel, ținând cont de aceste aspecte, raza acoperită poate fi, în bune condiții, de până la 8m. Banda de frecvență este de 50Hz...80kHz.

Referindu-ne la schema electrică atașată, semnalul captat de la microfon (eventual preamplificat), de nivel minim 100mV_{RMS}, este preluat de R1, de la al cărui cursor se aplică prin C2, în baza tranzistorului Q1. Pentru modulație se utilizează un multivibrator cu tranzistoare

(circuit basculant astabil, CBA) - Q2 și Q6. Condensatoarele CBA-ului, C5 și C6, se

de încărcare ai condensatoarelor C5 și C6 depinde de forma semnalului de la intrare. Sursa de referință pentru generatoare este D1. CBA oscilează în jurul frecvenței de 70kHz, cu factor de umplere 50%.

Driver-ul de curent pentru emițătorul IR, respectiv pentru grupul de LED-uri IR utilizate pentru emisie (D4-D9) este Q6. Con-



încarcă în curent constant, de la două generatoare de curent constant (formate de Q3 și Q4), comandate în curent (în baze), proporțional cu nivelul semnalului amplificat de la microfon, astfel că se realizează modulația în frecvență. Timpii

strucția emițătorului IR nu este critică (în ceea ce privesc componentele sau PCB-ul).

Echivalențele sunt următoarele: ZTX384 -> BC550, ZTX214 -> BC560, ZTX651 -> BD237, ZDF3F -> 1N4148. ♦

02

Comunicații analogice (audio) în IR Receptorul

Pentru a recepționa semnalul audio de la microfonul emițătorului MAL în IR (vezi circuit nr. 01) se utilizează o diodă IR tip BPW41D (sau echivalentă). Dioda IR utilizează o sarcină activă realizată de Q1 (cu factor de amplificare mare).

Pentru demodulare în frecvență se utilizează un circuit standard CMOS din seria 4000, respectiv CD4060, care este un circuit pentru calare pe fază (PLL - Phase Locked Loop).

leşirea amplificatorului tranzistorizat

este cuplat cu circuitul PLL - CD4060, în c.a. prin C3. Semnalul recepționat și amplificat astfel, este comparat de CD4060 cu o tensiune de referință internă și se produce o eroare de tensiune dependentă de deplasarea de fază. Această eroare este utilizată pentru a corecta frecvența oscilatorului controlat până când are loc egalitatea, astfel are loc calarea de fază.

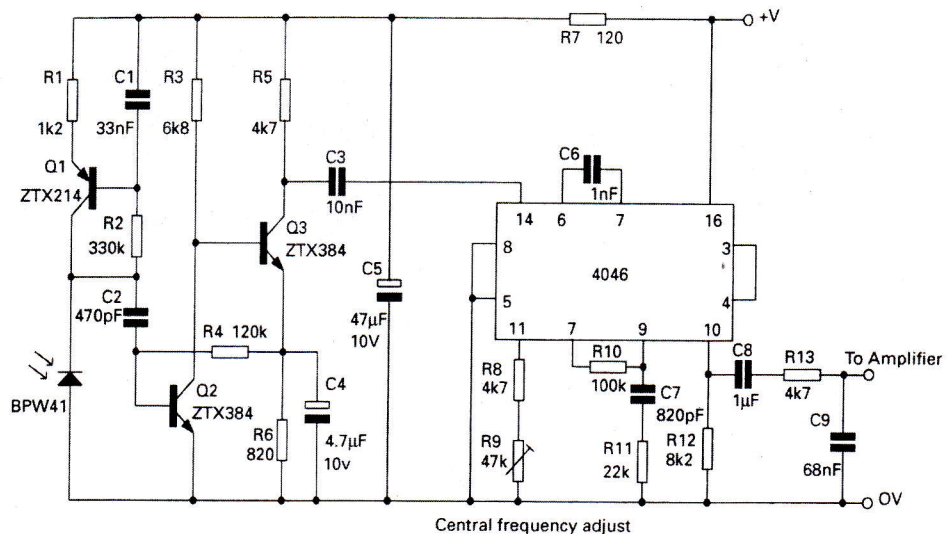
Când are loc calarea buclei PLL, ten-

siunea de la ieșirea comparatorului de fază este proporțională cu semnalul analogic (modulat) recepționat la intrare, de dioda IR.

Semnalul audio demodulat trebuie aplicat unui amplificator, cu posibilitatea de reglaj al volumului.

Echivalențele sunt: ZTX384 -> BC550.

Sursă: *Applications Handbook Zetex.* ◆



03

Comunicații analogice (audio) în IR Amplificatorul audio al receptorului

Semnalul (audio) demodulat, într-un sistem Tx-Rx în infraroșu (MAL IR), așa cum este cel produs la ieșirea circuitului nr. 02 (vezi aplicația precedentă) trebuie amplificat pentru a fi redat de incintele acustice de putere, din sălile de conferință.

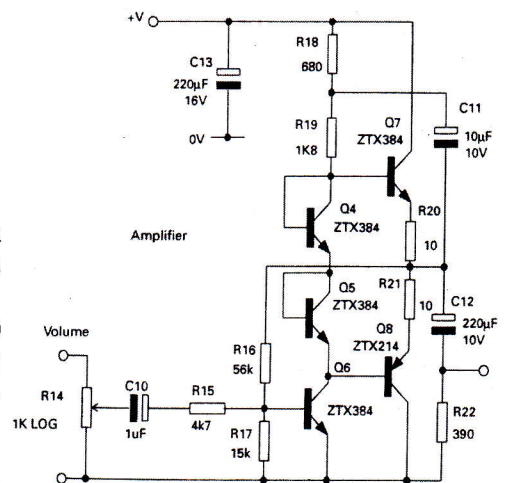
Un exemplu de amplificator, cu bune performanțe, este prezentat alăturat. Acesta lucrează în clasă AB și oferă

posibilitatea controlului de volum.

Cuplajul, atât la intrare, cât și cu sarcina (difuzorul, la ieșire) se face în c.a., prin capacități (C10 și respectiv, C12).

Echivalențele sunt: ZTX384 -> **BC550** (sau **557**). ZTX384 prezintă următorii parametri: $U_{CEmax} = 50V$; $I_C = 0,1A$, $f_T = 300MHz$.

Sursă: *Applications Handbook Zetex.* ◆



04

Driver pentru sirenă de mare putere

Majoritatea sistemelor de alarmă din automobile sau case utilizează un difuzor de mare putere, tip horn, comandat (alimentat) cu semnal alternativ, dreptunghiular, prin intermediul unei punți "H", cu tranzistoare, în capsulă TO126 (tip BC139) sau TO220 (tip BC911).

Un exemplu de circuit este și cel alăturat, care utilizează în etajul de ieșire, "H" Bridge Output Stage, tranzistoare de putere Zetex, dar în capsulă Super E-Line

TO92.

Etajul de comandă, *Signal Generation Circuitry*, utilizează tranzistoare MPS 2222A (echivalente 2N2222 sau PN2222). Diodele sunt 1N4148, și sunt foarte importante în funcționarea etajului de ieșire, în special, la comutarea punții "H", de pe un braț pe altul.

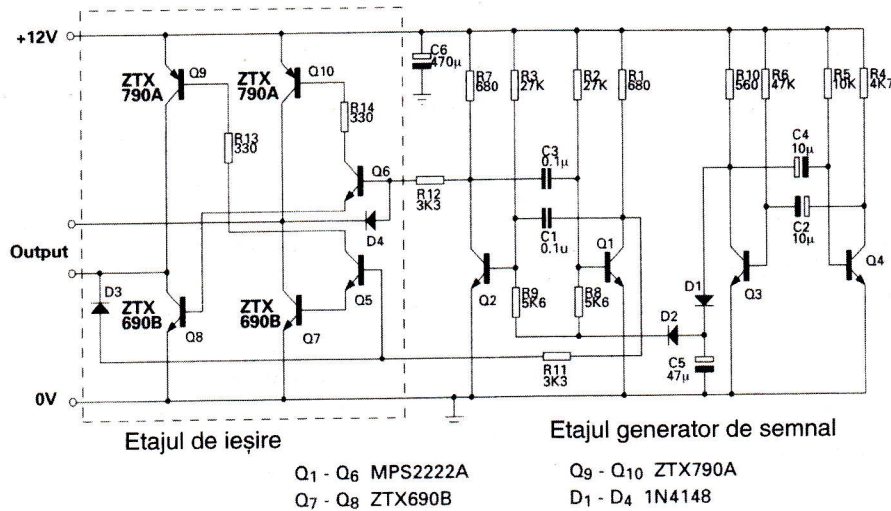
Difuzorul, conectat la Output, trebuie să aibă o impedanță de cca. 6Ω. Se poate utiliza un difuzor cu impedanță mai mică,

dacă se reduc valorile lui R13 și R14 pentru a asigura un curent de bază, pentru tranzistoare, mai mare; tranzistoarele se vor înlocui cu modele ZTX851 / ZTX951, astfel încât curentul să ajungă la 4...5A.

Parametrii obținuți sunt (cu sarcină de 6Ω): tensiune alimentare 14V, curent consumat 1,2A, randament 98,5%, frecvență 870Hz...1,9kHz, modulație cu rampă de 1...9V la 4Hz.

Echivalențele sunt: MPS2222A -> **2N2222**; ZTX690 -> **BD237**, ZTX790 -> **BD238**, ZTX951 -> **BD681**.

Sursă: *Applications Handbook Zetex.* ◆



05

Încărcător rapid "low cost" pentru elemente NiCd și NiMH

cu baza (de 4k7...10k). În locul tranzistorului ZVN42066 se poate utiliza BS170, BS250 sau BS108, iar ZTX107, se poate înlocui cu BC547 sau 2N2222. Pentru

Un încărcător ieftin, pentru încărcarea acumuloarelor cu elemente Ni-Cd sau NiMH, se construiește ușor utilizând timer-ul 555 și câteva tranzistoare. Încărcarea se face rapid, iar schema asigură eliminarea efectului nedorit de memorie în celulele NiCd.

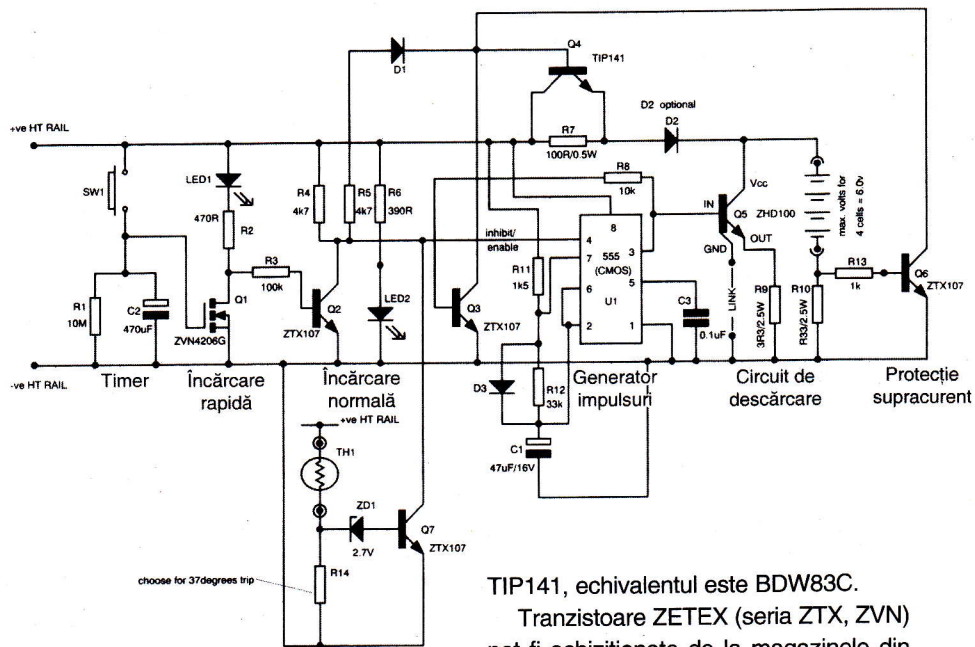
În mod general, acumuloarele NiCd se încarcă protejat (trickle charge), la un curent de 1/10C timp de 14h. Însă, urmărind curbele de încărcare alăturate, elementele se pot încărca rapid, urmărindu-se panta dV/dt sau monitorizându-se temperatura limită a bateriilor (38°C pentru NiMH sau 35°C pentru NiCd).

Schema este proiectată pentru 4 elemente, model "AA", cu timp efectiv de încărcare 1h. Pentru încărcare se utilizează un semnal dreptunghiular cu 3s încărcare și 10ms descărcare.

Încărcarea se face la un curent de 70mA. SW1 permite demararea procesului de încărcare rapidă de cca. 1...1,2h.

LED1 semnalizează încărcare rapidă în curs, LED2 demararea încărcării normale (la 1/10C) la conectarea alimentării.

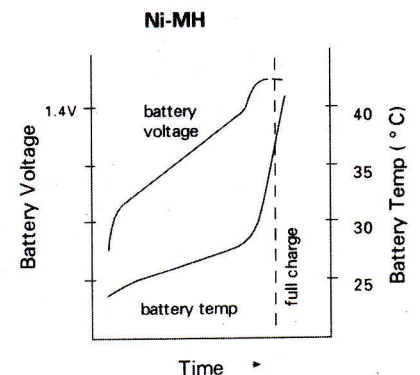
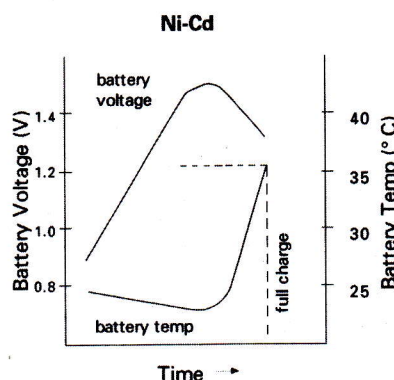
Elementele Q7-ZD1 - termistorul TH1 și R14 sunt opționale; acestea monitorizează temperatura bateriilor. R14 se alege pentru cca. 37°C. Q5 este un tranzistor care suportă cel puțin un curent de 250mA. Se poate înlocui cu BC639 sau BD135 de exemplu, caz în care se recomandă montarea unui rezistor în serie



TIP141, echivalentul este BDW83C.

Tranzistoare ZETEX (seria ZTX, ZVN) pot fi achiziționate de la magazinele din țară.

Sursă: Applications Handbook Zetex.



06

Tastatură cu conversie de la zecimal la BCD

Cu ajutorul unor simple diode 1N4148 sau 1N4007 se poate realiza o tastatură zecimală cu ieșire

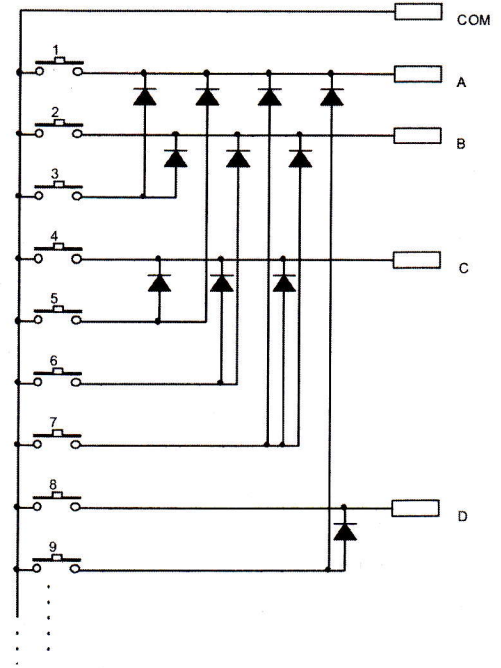
în cod BCD. Majoritatea circuitelor digitale lucrează cu cod BCD sau hexazecimal. Sunt foarte greu de procurat circuite digitale care să realizeze conversia de la zecimal la BCD, iar soluția prezentată este foarte ieftin de implementat.

Foarte ușor, schema se poate implementa și pentru o tastatură cu 16 taste, rezultând un convertor de la valoarea în HEX la BCD.

Atenție! Tastatura utilizată nu trebuie să fie tip matrice!

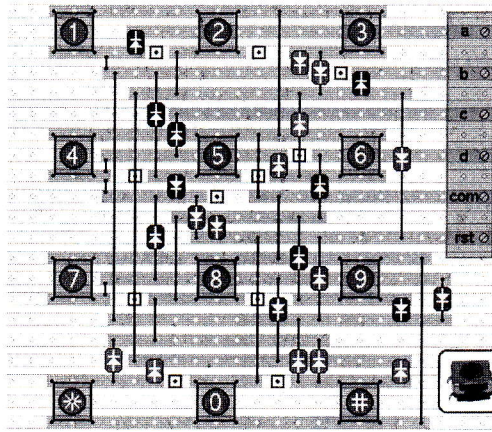
Ideea este preluată de pe site-ul de circuite electronice realizat de Ron J., unde se prezintă și circuitul imprimat alăturat, ce poate fi implementat cu push-butoane pe un circuit imprimat pentru teste, cu rastru de găuri la 2,54mm.

Când o tastă este apăsată, la



ieșirile A, B, C și D va apare codul generat în BCD.

Pe circuitul imprimat apare și o ieșire de reset (*rst* - pentru a aduce un circuit comandat de exemplu, la starea inițială, prin apăsarea tastei 0).



07

VU-metru cu tranzistoare

Un circuit specializat pentru proiectarea unui vu-metru profesional, cu afișarea liniară sau logaritmică, realizat cu circuite specializate (vezi de exemplu LM3914 respectiv, LM3915)

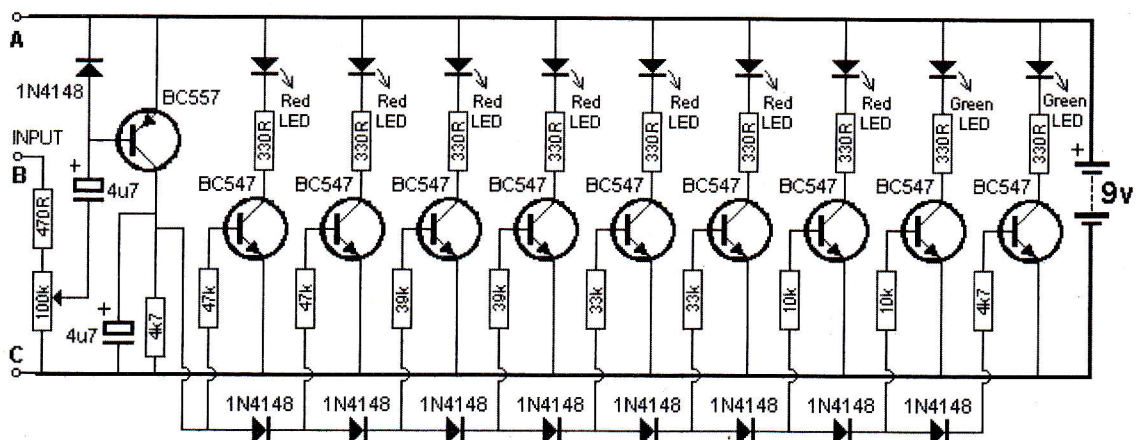
costă foarte mult. În comparație, un tranzistor BC547 are un preț mediu de cca. 8...10 bani; un LM3914 costă în jur de 5 lei! Ori aplicația prezentată, vă va costa, realizând-o, chiar mai puțin de 5 lei, (în

cea ce privește proiectarea - realizarea circuitului imprimat și procurarea componentelor)!

Nivelul semnalului aplicat la intrare se reglează în limite acceptabile, de la potențiometrul de 100kΩ.

Dacă doriți o calibrare a afișării în dB și nu o simplă vizualizare calitativă a nivelului audio, cel mai comod este reglarea prin comparație cu un produs industrial.

Sursă: www.talkingelectronics.com



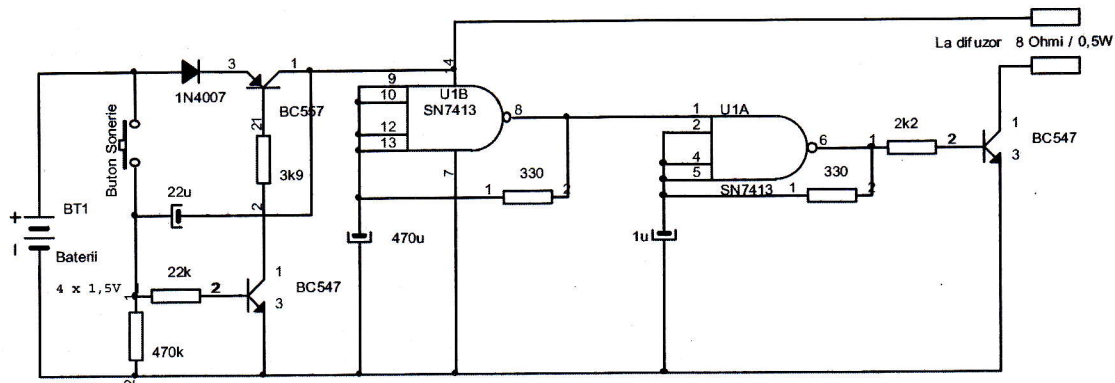
08

Sonerie muzicală

Circuitul prezentat oferă două avantaje: consum redus (alimentare de la baterii - 4 elemente de 1,5V) și posibilitatea modificării tonului de sonerie funcție de preferințele utilizatorului.

Frecvența de oscilație, care se aude în difuzorul de 0,5W (impedanță 8Ω), este cuprinsă în jurul a 2 și 5kHz. Jonglând cu valorile condensatoarelor de 470μF și 1μF (din rețeaua de oscilație a porților NAND

7413) se obțin alte tonuri pentru sonerie. Sunetul se aude în difuzor, temporizat, pentru o perioadă de câteva secunde, de la apăsarea butonului "Buton Sonerie".
Sursă: Sam Electronics Circuits.



09

Comutator - detector
pentru sarcină minimă alimentată în curent
alternativ

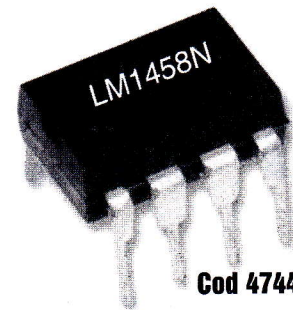
Schema detectează un curent de minim 250mA ce alimentează o sarcină în curent alternativ. Detecția se face fără contact electric între circuit și sarcina monitorizată; practic, se utilizează o bobină pe tole în formă de U, ce înconjoară conductorul de fază, și care alimentează sarcina (un bec cu incandescență, un motor electric, primarul unui transformator ce alimentează un modul electronic, etc.).

Circuitul poate fi utilizat și ca protecție la scurtcircuit sau suprasarcină, dacă de exemplu bobina de captare este montată în jurul conductorului ce alimentează primarul unui transformator de la un montaj electronic; un releu va comuta off alimentarea montajului supervizat. L1 trebuie să aibă 800 de spire. Aceasta va produce cca. 4mV vârf la vârf pentru un curent de aproximativ 250mA (corespunzător unei sarcini de 30W). Practic,

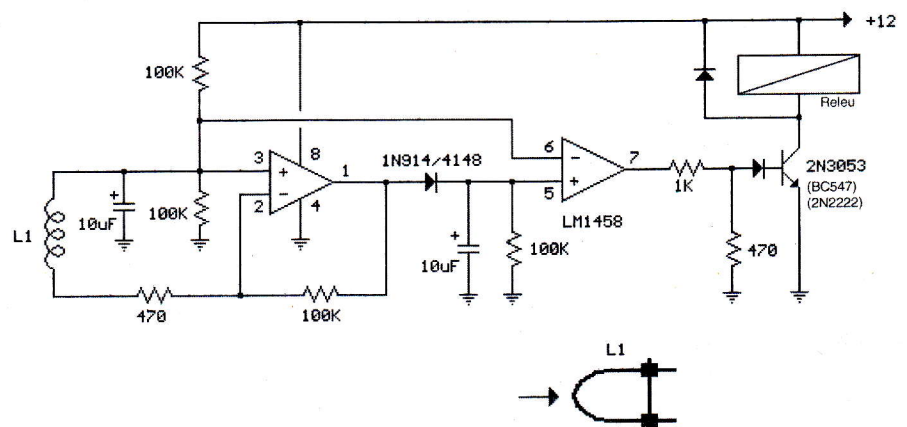
sensibilitatea depinde de numărul de spire bobinate pentru L1.

Se poate utiliza orice amplificator operațional de uz general în locul lui LM1458.

Sursă: site Web IEC.

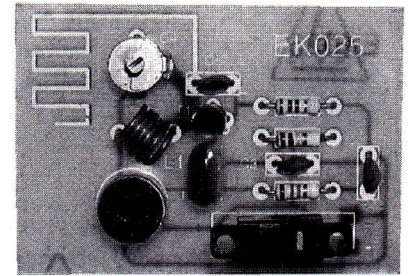


Cod 4744
0,75 lei



10

Microfon emițător FM pentru banda 88-108MHz cu un singur tranzistor



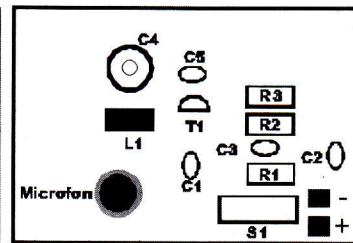
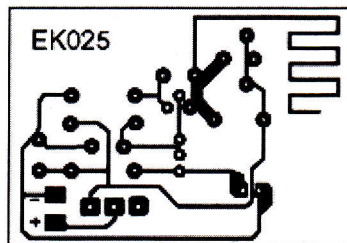
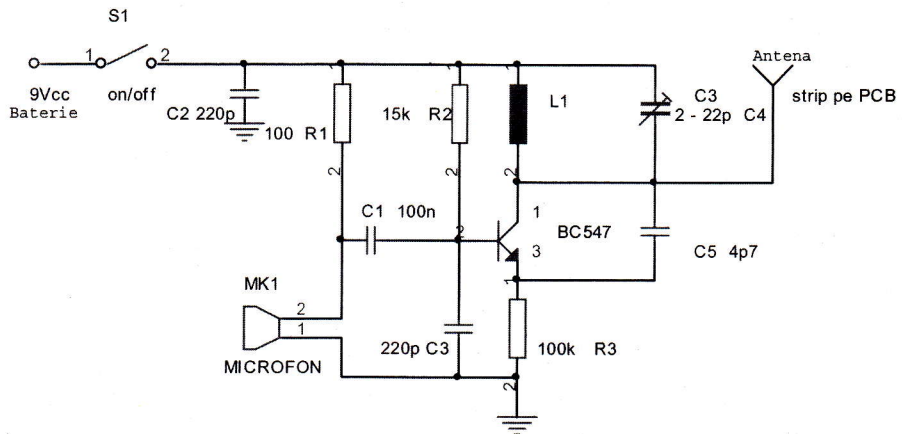
Montajul este realizat în jurul unui oscilator COLPITTS. Semnalul captat de microfon este modulat în frecvență cu ajutorul acestui oscilator și emis în eter de antena din colectorul tranzistorului T1 (model BC550 sau BC557 / 549), realizată direct pe cablaj (strip).

Realizarea antenei direct pe cablaj elimină perturbațiile cu oscilatorul.

Frecvența de emisie se ajustează din trimerul C4. Bobina L1 se realizează în aer, are diametrul 4mm și este realizată din conductor CuEm cu diametrul de 0,7mm.

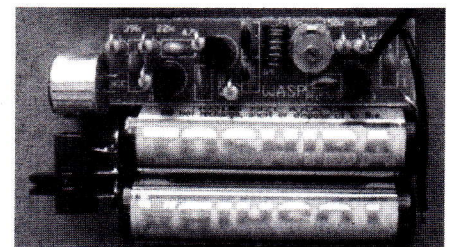
Consumul montajului este de cca. 6,5mA.

Sursă: *Nouvelle Electronique* - 2002



11

Microfon emițător FM pentru banda 85...110MHz cu 3 tranzistoare



Emițătorul alăturat excelează în comparație cu precedentul, prin raza acoperită în câmp deschis, pe care autorul (vezi bibliografia) o dă la 100...200m.

Frecvența exactă de emisie depinde de numărul de spire a bobinei și de distanța dintre acestea, precum și de condensatorul reglabil de 2...10pF, conectat în paralel pe bobină.

La fel ca și la precedentul montaj, se utilizează un oscilator COLPITTS, dar

semnalul de la microfon este amplificat (primul etaj cu tranzistor BC547), iar la ieșire (de la oscilator - al doilea etaj tranzistorizat) semnalul de radiofrecvență este amplificat, astfel că puterea de emisie este cu mult mai mare.

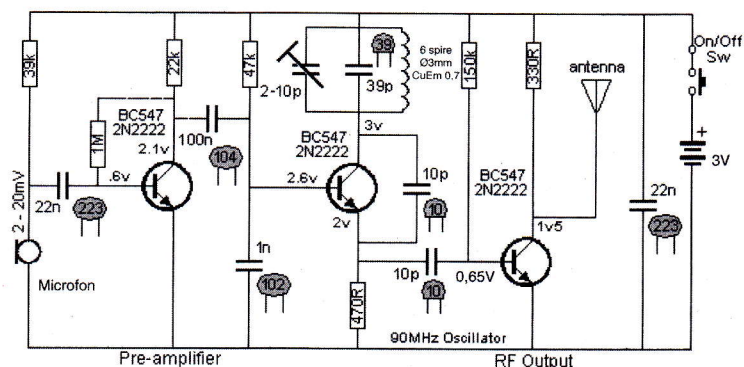
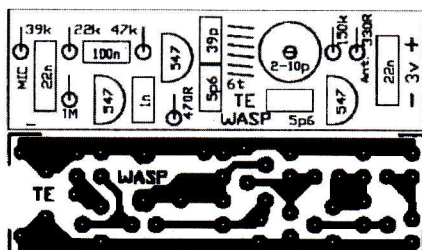
Frecvența centrală de oscilație a oscilatorului este 90MHz.

Pe schemă se indică nivelurile de ten-

siune în diverse puncte, pentru a verifica punctul static de funcționare al montajului construit de dumneavoastră.

Alimentarea se face de la 3V, de la două baterii de 1,5V înseriate.

Sursă: www.talkingelectronics.com



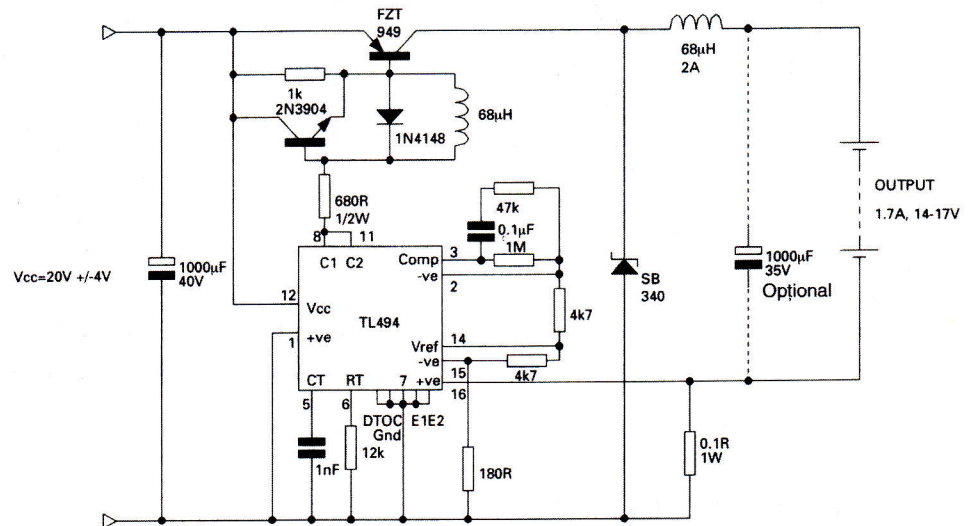
12 Sursă de curent constant pentru încărcarea acumulatorilor

Aplicația este o sursă în comutație care, alimentată cu 20V ($\pm 4V$), oferă în sarcină 1,7A, caz în care, pe acumulator, tensiunea poate lua orice valori în domeniul 5...17V și asta în cazul în care se încarcă de la 4 până la 12 elemente Ni-Cd.

Randamentul este mai bun de 85% dacă se utilizează tranzistoare reglatoare serie cu V_{CE} saturație foarte mică, cum este modelul FZT949 sau FZT789 de la ZETEX. Acestea se pot înlocui, cu rezultate mai slabe, cu BC910 sau BC912 (sau TIP42C). Pentru generarea semnalului de comutație se utilizează un circuit integrat specializat, respectiv TL494 ("rudă" cu TL497, prezentat de curând în revistă). Tranzistorul serie are ca driver un circuit cu elemente principale tranzistorul 2N3904 (sau BC547) și inductorul de 68 μ H

(ambele inductoare sunt realizate pe toruri de ferită, dintre care unul de 2A).

Sursă: *Applications Notebook Zetex.* ◆



13 Captarea selectivă a impulsurilor de lumină colorată

Pentru cei care doresc o metodă economică de selecție (captare) a impulsurilor luminoase de o anumită culoare, le recomandăm o metodă prezentată în *Electronic Design*.

Aceasta constă în utilizarea unui LED (cu lentilă colorată) pe post de fotodiodă. Să amintim, celor care nu cunosc, că un LED invers polarizat se comportă ca și o fotodiodă de uz general. La lumină albă orice LED excitat puternic, indiferent de culoare, oferă la ieșire tensiune.

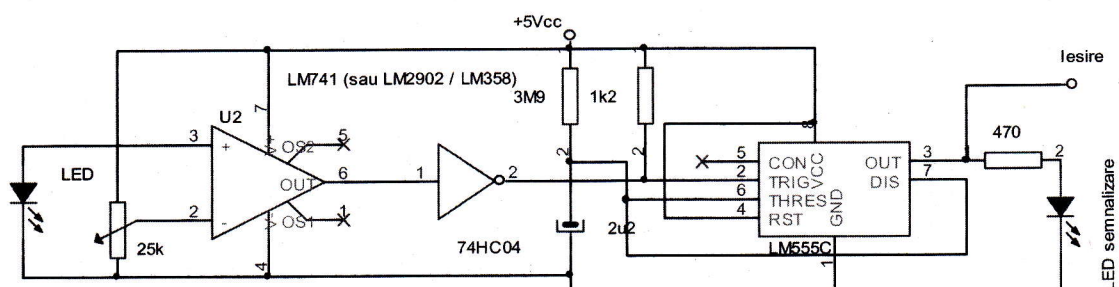
În funcție de lumina cu care LED-ul este excitat, el oferă la ieșire, această tensiune. Dacă, de exemplu, un LED verde este excitat cu lumină verde el va răspunde corespunzător; dacă este excitat numai cu lumină roșie va fi insensibil. Reamintim că, un LED nu va face diferență de culoare dacă în spectrul luminii se află și culoarea albă - uzuală (lumina zile). LED-ul diferențiază numai culoarea pe care o emite.

Astfel, se poate face o selecție a culorilor emise și mai mult un sistem de telecomandă cu 3 - 4 canale, la care

emitoarele sunt simple LED-uri de culori diferite. Evident, montajul va funcționa bine în camere unde lumina ambiantă nu ajunge.

Semnalul optic captat de LED și convertit în tensiune, este comparat ca nivel cu o referință de tensiune setată din rezistorul de 25k și provenită din +5V. Semnalul de la ieșirea comparatorului este inversat cu o poartă 74HC04 și aplicat mai departe ca semnal de trigerare pentru un timer cu 555 (sau 1/2 din 556, care lucrează ca un monostabil). Un LED va semnaliza faptul că s-a recepționat lumina de culoarea selectată. Timpul de avertizare este de câteva secunde.

Sursă: *Electronic Design.* ◆



14

Lampă cu LED alb alimentată la 1,5V

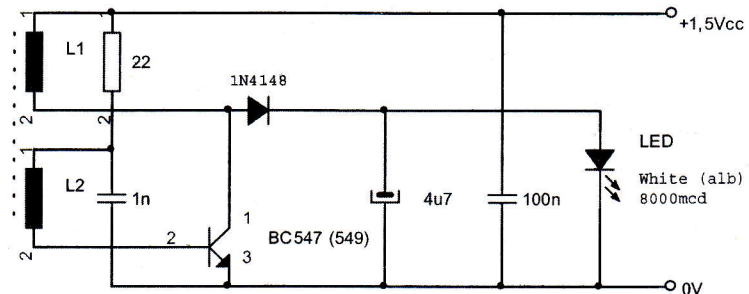
O lampă de veghe sau o lanternă cu LED (de lumină albă), alimentată de la baterie de 1,5V sau un acumulator de 1,2V se poate construi simplu utilizând un singur tranzistor și o bobină pe un suport din ferită cu dimensiunile aproximative 3,25 x 4,25mm. Acest tip de ferită poate fi recuperat de la transformatoarele defecte din sursele în comutație din TV, monitoare, computere, etc. Rezistorul de 22Ω compensează (prin modificarea valorii) diferențele constructive ale bobinelor. Cu alimentare la 1,5V acesta este de 22Ω, la 1,2V se va utiliza

10Ω.

L1 numără 100 de spire bobinate din conductor de CuEm cu diametrul de 0,25mm. L2 numără 30 de spire, fiind

realizată la fel ca și L1 și bobinată peste aceasta. L1 trebuie să măsoare aproximativ 300μH.

Testele au fost efectuate pe un LED alb, de 8000mcd, cu alimentare de la



baterie de 1,5V.

Sursă: Circuit Notebook - Silicon Chip. ♦

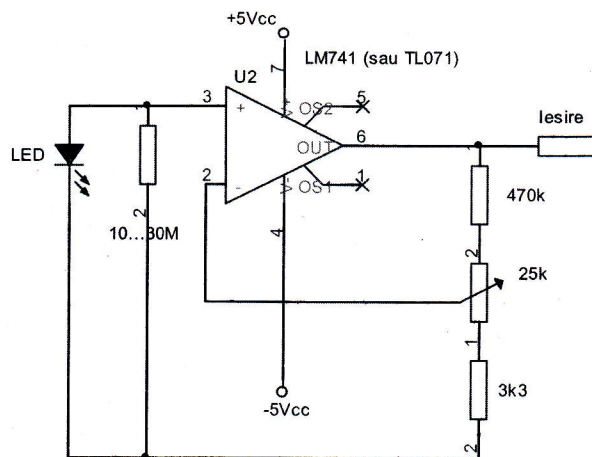
15

Utilizarea unui LED ca fotodiodă (detector de lumină)

Efectul fotovoltaic al unei jonțiuni de LED roșu se manifestă în jur de 2V. Cel mai indicat este utilizarea AO-ului TL071 deoarece are intrări cu tranzistoare JFET, deci o impedanță mare de intrare. Rezistorul de peste 10MΩ asigură polarizarea corespunzătoare a intrării inversoare (0V) la întuneric. Valoarea lui poate fi crescută chiar mai mult, ținând cont că AO-ul are o tensiune de offset de 10...15mV, iar un LED oferă ca fotodiodă cca. 50mV. Se pot monta 3 rezistoare de 10MΩ în serie, paralel pe diodă.

Ieșirea AO-ului oferă zero volți (0V) cu LED-ul la întuneric. Se reglează semireglabilul astfel încât să se obțină câștigul corespunzător și nivelul de tensiune dorit la ieșire atunci când LED-ul este expus la lumină.

Sursă: Circuit Notebook - Silicon Chip. ♦



16

Iluminator în infraroșu pentru camera video de supraveghere

Pentru vizualizarea imaginilor captate pe timp de noapte de o cameră de supraveghere se utilizează în mod curent iluminatoare în IR. Prețul de

achiziție al acestora este uneori foarte mare (de ordinul a zeci de Euro), iar manufacturarea acestuia este o opțiune.

Un iluminator IR de foarte bună calitate,

de putere mare, este și cel prezentat.

Pentru aprinderea LED-urilor IR se utilizează, cu scopul de a minimiza consumul de energie electrică, un oscilator (basculant astabil) cu timerul 555, care comută *on/off* un comutator electronic cu tranzistor compus BD911 (T1).

Alimentând la 12V (minim 9,6V), se pot

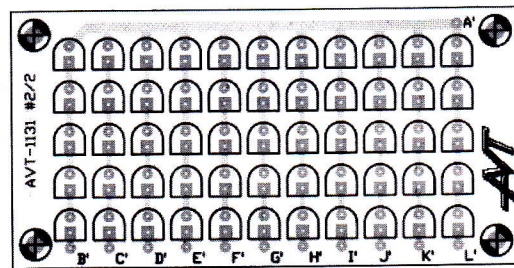
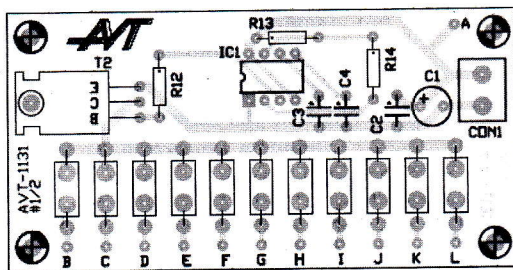
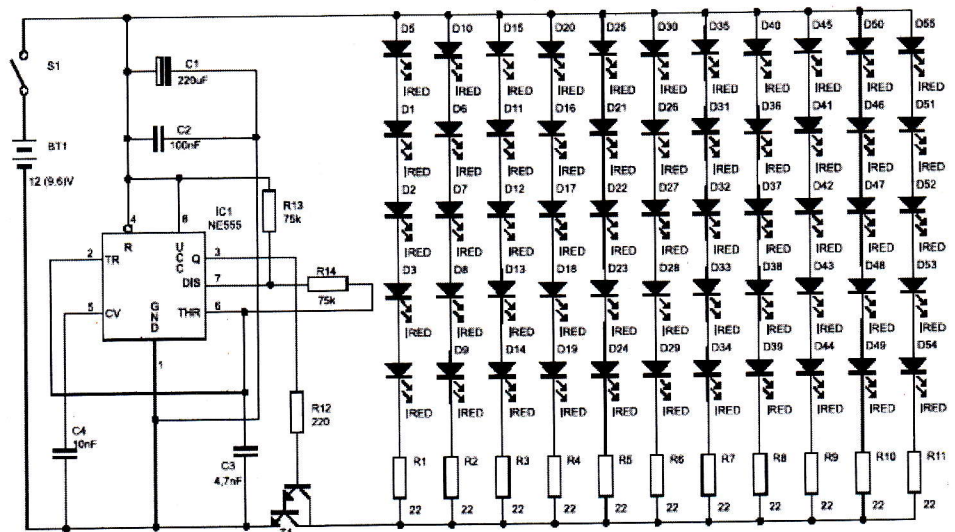
activa cel mult 5 LED-uri IR în serie. Astfel, pentru mărirea puterii semnalului IR emis, se montează în paralel mai multe grupuri de 5 LED-uri înseriate, în paralel. În serie cu fiecare grup se află câte un rezistor pentru limitare în curent de 22Ω.

Frecvența de oscilație a timer-ului este în jur de 300Hz. LED-urile IR utilizate sunt compatibile cu modelul KingBright L-53SF4C sau L-53F3C. Puterea acestora este de 1mW/cm². Caracteristica de directivitate este de 30°.

Consumul montajului este de 500mA și se poate alimenta și de la acumulator.

Cablajul se compune din două părți.

Sursă: kit AVT 1131, Elektronika Praktyczna.



17

Comutator (releu) static pentru rețeaua de 220Vca

Pentru comanda (comutarea) fără riscuri a sarcinilor alimentate în curent alternativ, la rețeaua de 220Vca, în medii periculoase (cu pericol de explozie, de exemplu, ca urmare a arcului electric produs de contactele mecanice), se utilizează relele statice.

Comanda se face la curenți mici, dar prezintă și dezavantajul unui consum de putere mare pe care contactele mecanice nu îl au.

Pentru comandă, tensiunea rețelei (via R2-C1) este redresată cu cele 4 diode D3-D5; tensiunea obținută (semnalizată de D6), stabilizată la 9V (cu D1) comandă LED-ul optotriacului la apăsarea comutatorului S1. Avantajul: comutatorul S1 are gabarit mult mai mic decât dacă comanda s-ar fi făcut clasic.

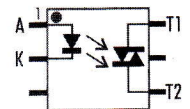
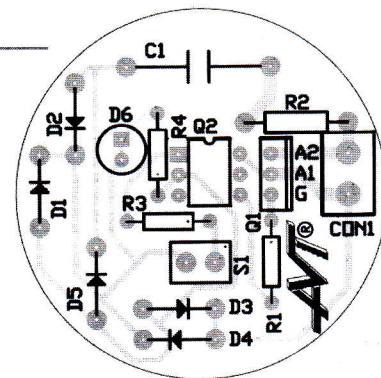
Optotriacul din optocuplor comandă grila triacului de putere, Q1, prin care se alimentează sarcina (atunci când este

apăsat S1).

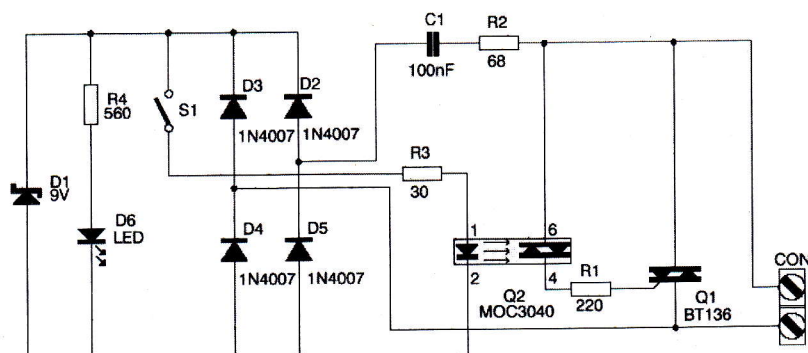
C1 trebuie să fie un condensator cu poliester, valoare 100nF cu tensiunea de lucru de minim 275Vca.

Optotriace din seria MOC_ se pot procura de la Conex Electronic.

Sursă: kit AVT, Elektronika Praktyczna; Electus Distribution.

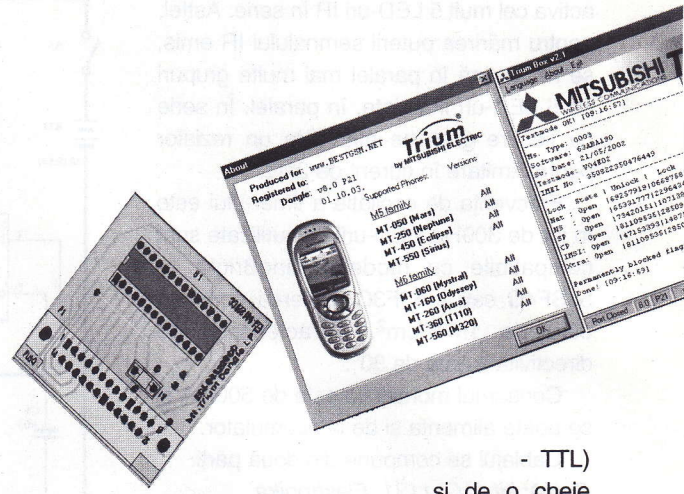


TYPE	ISOLATION (Viso)	INPUT LED I _f (max)	OUTPUT V _{CE} (max)	CTR _{min} (@ I _f)
MOC3020	7500Vpk	50mA	V _{off} = 400V	(Trig. @ 30mA)



18

Cheie hard pentru eliminarea codurilor de blocare la telefoanele celulare MITSUBISHI



Pentru modelele mai noi de telefoane Mitsubishi (seria MT-), în special cele cu ecran color, pentru eliminarea codurilor de blocare (meniu, SIM

blocat, etc.) aveți nevoie de o interfață universală cu MAX232 (între PC și telefon, RS232

- TTL) și de o cheie hard pentru portul LPT.

Cheia electronică este utilizată pentru a permite lucrul cu programul ce stabilește comunicația cu telefonul și resetează codurile de securitate la valorile implicite (de fabrică).

Interfața universală cu MAX232 a fost publicată în Conex Club nr. 9/2003.

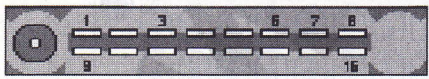
Pentru a se conecta telefonul la PC prin interfața univesală, se realizează o mufă standard (Rx, Tx, GND) recuperată (modificată) de la un hands-free. Modul cum se realizează această mufă este prezentat alăturat. Vederea este de la mufa telefonului.

Revenind la cheia hard, aceasta este realizată simplu, cu un microcontroler ATMEL, ATmega8. Acesta se programează cu fișierul hex ce poate fi descărcat de pe site-ul www.conexelectronic.ro, secțiunea download sau poate fi solicitat de la adresa de e-mail:

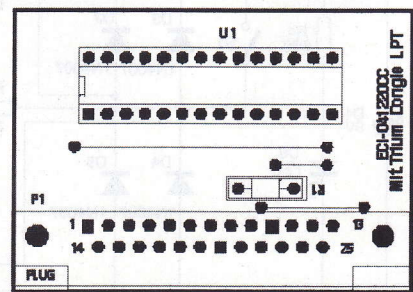
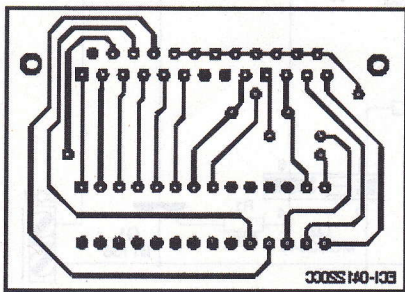
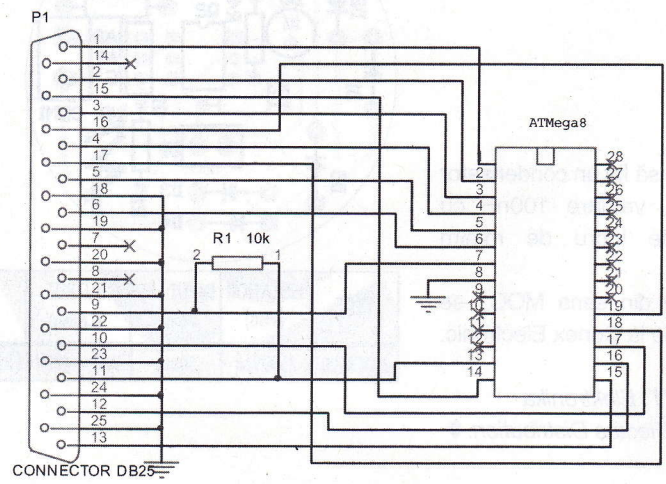
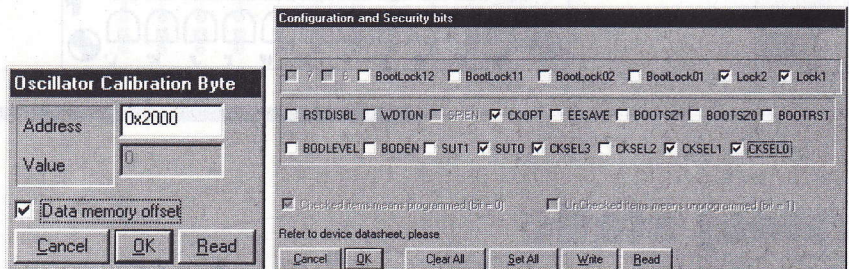
redactie@conex-club.ro

Înainte de programare se vor seta biții de configurare corespunzători (vezi imaginile alăturate). Programul ce poate fi utilizat pentru programarea ATmega8 este PonyProg (utilizând interfața AVR - vezi modelul prezentat în revistă, în primăvara anului 2003).

Modul de lucru este următorul: se introduce montajul în portul LPT liber (LPT1, de exemplu), se deschide programul Trium21.exe (care se va descărca în prealabil de pe site-ul www.conexelectronic.ro, secțiunea download). Programul respectiv va semnala că o cheie hard validă a fost identificată și totul este OK. Acum se introduce în portul COM al PC-ului interfața universală cu MAX232, iar ieșirea acesteia (cu conectorul manufacturat) se introduce la conectorul telefonului. Din programul pentru PC se setează funcțiile dorite.



TRIUM ARIA, ARIA@
1-GND 6-Tx 7-Rx 16-VCC
3-R1K to GND 10-R1K to GND



19

Interfon full-duplex pe 3 fire cu apel direct în difuzor

Pe un cablu telefonic, pe numai trei fire, se poate realiza o comunicație în ambele sensuri, utilizând o pereche de module cum este cel prezentat.

Modulul conține toate blocurile electronice realizării unui sistem de intercomunicație de bună calitate. Înglobează un amplificator pentru microfon, un amplificator pentru difuzor, un circuit de apel

electronic și semnalizare pe LED și un filtru de separare - defazare corespunzătoare a semnalelor (microfon - difuzor). De la acest ultim circuit se realizează și echilibrul montajului, astfel încât el să nu oscileze.

Un semireglabil permite reglajul volumului ce se aude în difuzor.

În unele cazuri este necesar a se adapta linia (cablul utilizat) montând în

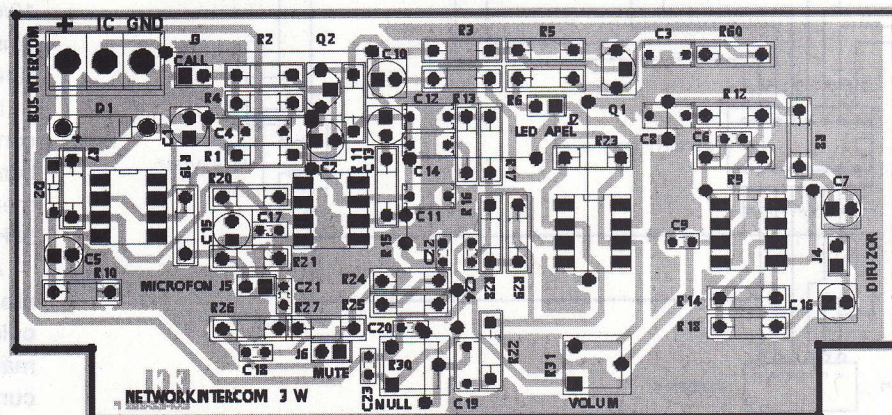
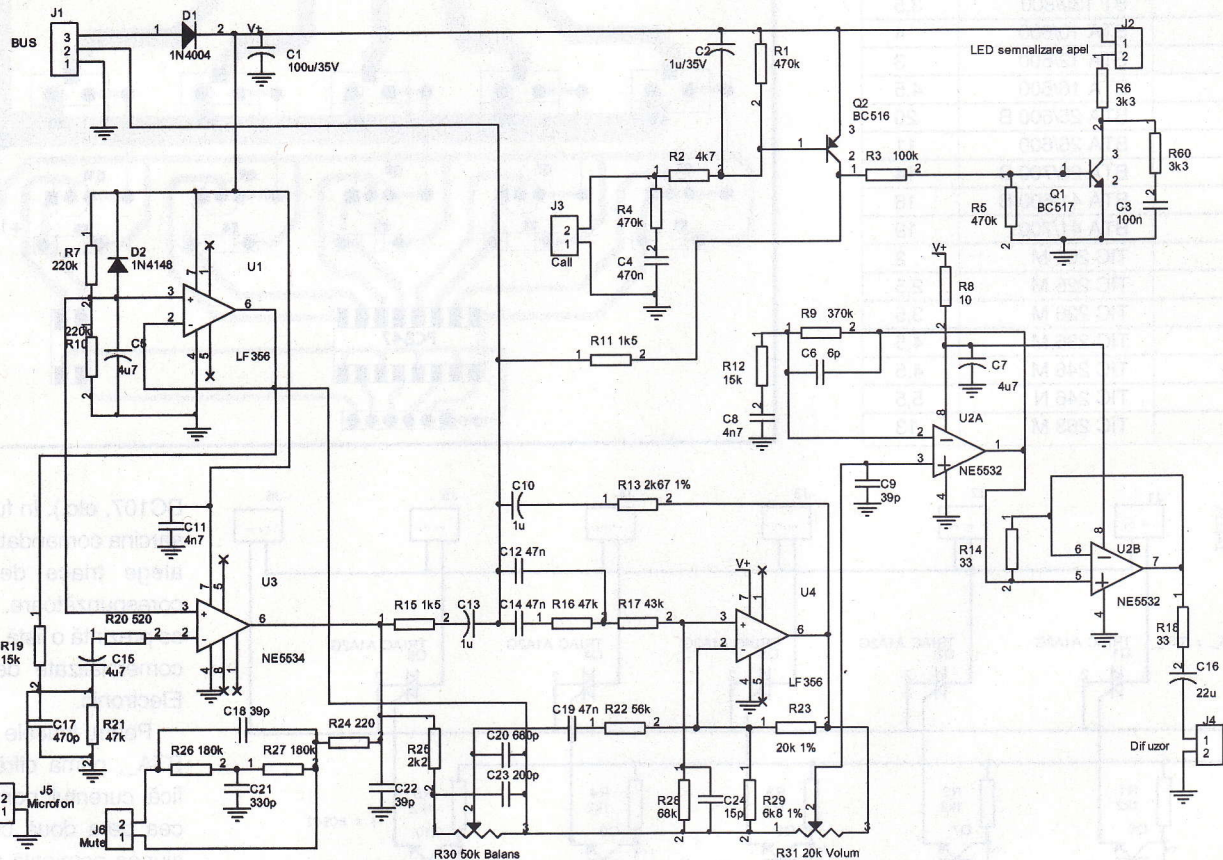
paralel pe intrări (conectorul BUS) rezistoare de 100Ω ... 330Ω .

Conectorul J6 permite realizarea funcției de muting (MUTE).

Apelul se face apăsând un buton conectat la conectorul CALL.

Montajul este o adaptare după un model industrial.

Se vor utiliza numai componente de foarte bună calitate, respectiv amplificatoare operaționale de zgomot foarte redus.



20

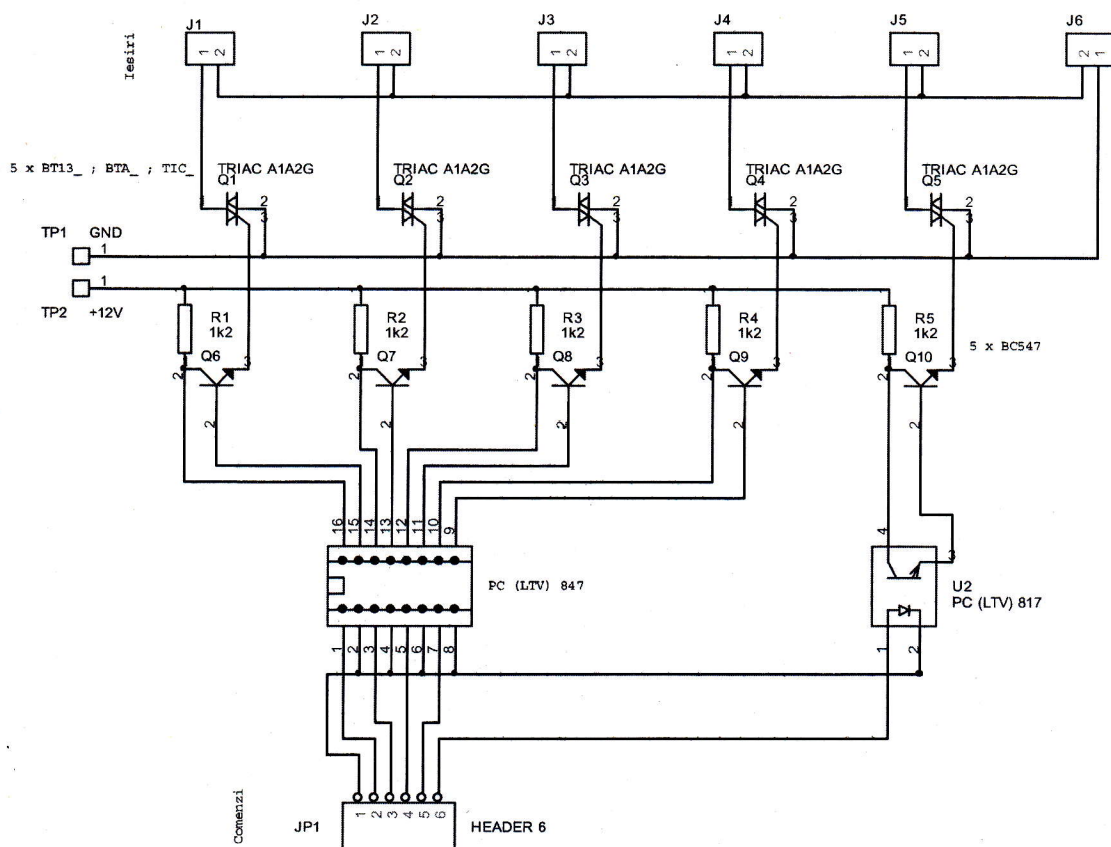
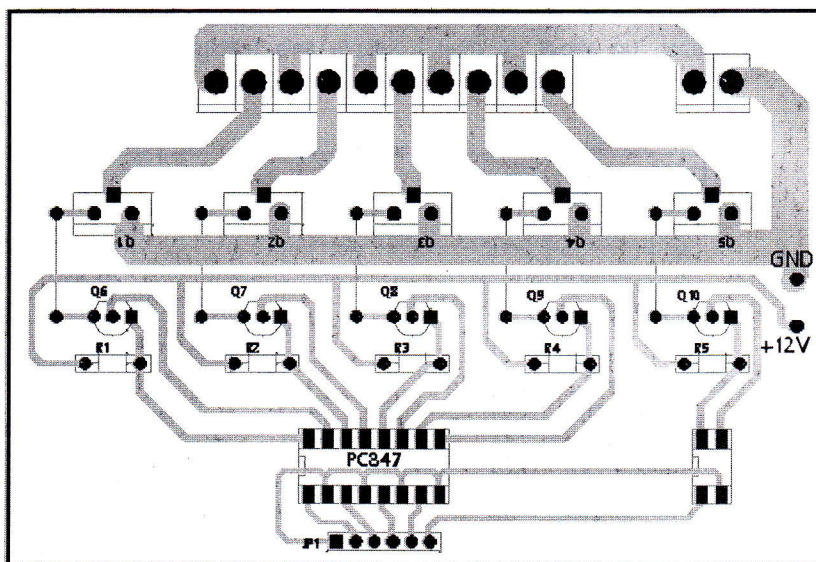
Placă universală cu 5 triace

Cod articol	Denumire	Preț (lei)
1416	BT 134/600 D	2
8234	BT 136 F/800	2,5
11558	BT 137/600	2,5
3314	BT 138 F/800	3,5
11559	BT 138/600	3
3313	BT 138/800	3,5
7855	BT 139 F/800	7
11561	BT 139/600	3,5
3315	BT 139/800	3,5
208	BTA 10/600	4
9789	BTA 12/600	3
9790	BTA 16/600	4,5
13926	BTA 25/600 B	20
3316	BTA 26/600	11
439	BTA 26/700 B	14
9791	BTA 41/600 B	18
3317	BTA 41/700	19
7265	TIC 206 M	2
7266	TIC 225 M	2,5
14623	TIC 226 M	3,5
12052	TIC 236 M	4,5
7267	TIC 246 M	4,5
12053	TIC 246 N	5,5
7268	TIC 263 M	13

O placă universală cu 5 triace este o propunere inedită. Ea reprezintă varianta redusă a kit-ului Conex Electronic CNX143 (placă universală cu 8 triace).

Montajul se utilizează pentru comanda izolată (optic) a unor sarcini de curent alternativ (becuri, motoare, etc.). Comenzile, în curent continuu, se dau pe LED-urile interne din optocuploarele LTV817 și LTV847 (ce au în serie, pe fiecare intrare, un rezistor de 1k...3k3) de la o sursă separată de +5V...12Vcc, prin intermediul unor butoane. Bineînțeles, comenzile pot proveni de la ieșiri de relee de execuție din alte montaje electronice (sau de la ieșiri open collector).

Se pot utiliza orice tipuri de tranzistoare npn de uz general (BC547, BC171,



BC107, etc.). În funcție de sarcina comandată, se vor alege triace de putere corespunzătoare. În tabel, se prezintă o listă de triace comercializate de Conex Electronic.

Pentru triacele din seria BTA_, prima cifră semnifică curentul nominal, iar cea de-a două cifră, tensiunea nominală de lucru. De exemplu, un triac BTA 10/600, lucrează până la tensiuni și curenți de 600V și respectiv, 10A.

La bornele J1...J5 se conectează sarcinile. La borna J6, montajul se alimentează la 220Vca / 50Hz.

Atenție! Montajul lucrează cu tensiuni periculoase! Se vor lua toate măsurile de electro-securitate!

21

Cheie electronică cu smart-card (cartelă telefonică)

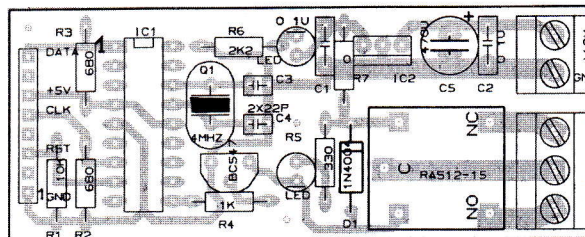
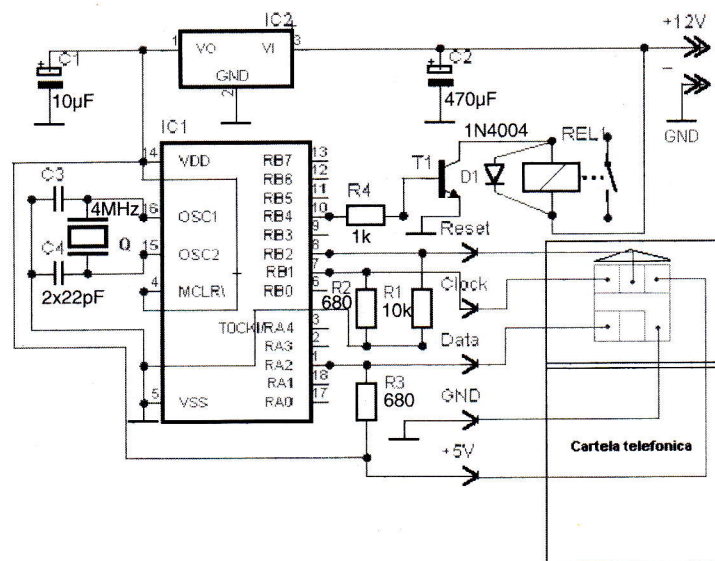
Aplicația prin care era prezentată modalitatea de realizare a unui sistem de acces cu cheie electronică (autor I. Magirescu, în Conex Club nr. 9/2005) pe bază de cartelă telefonică (Romtelecom) uzată, a stârnit interesul cititorilor. Au fost adresate redacției numeroase întrebări care priveau în special realizarea proiectului pe un nou circuit imprimat, în care să se utilizeze un releu de dimensiuni mai mici.

Alăturat prezentăm un exemplu de circuit imprimat, în care se utilizează un releu compatibil 12V/10A tip Millionspot (RAS 12-15, etc.).

Cartela telefonică (uzată, fără credit) se poate utiliza într-un sistem electronic care limitează accesul persoanelor într-un anumit loc, cum ar fi, controlul accesului într-o clădire sau armarea și dezarmarea unui sistem de alarmă.

Cartela de telefon este de fapt o memorie EEPROM cu o capacitate totală de 128 de biți. Această memorie poate fi citită serial, bit cu bit. Primii 64 de biți sunt folosiți pentru identificarea cartelei: compania de telefoane, numărul de serie, fabricantul cartelei, anul emiterii și tipul de cartelă. Acești 64 de biți identifică în mod unic o cartelă. Numerele de serie ale cartelelor sunt distincte, adică nu pot exista două cartele cu același conținut ai celor 64 de biți. În concluzie, putem utiliza o cartelă telefonică pe post de "cheie" electronică.

Se pot utiliza pe post de "cheie" maxim șase cartele telefonice. Memorarea celor



Noul circuit imprimat la care s-au adăugat LED-uri de semnalizare (alimentare și comandă releu)

șase cartele se poate face o singură dată, pentru modificări ulterioare este necesară rescrierea programului în microcontroler.

Releul rămâne anclanșat, atâ timp cât cartela validă este în cititor.

Prima operație, înainte de a alimenta pentru prima oară montajul, este operația de memorare a cartelelor. Așadar după programarea microcontrolerului cu fișierul

apasă push-button-ul. Memorarea cartelei este gata atunci când releul anclanșează. În acest moment se eliberează push-button-ul. Se scoate cartela din cititor și se introduce următoarea cartelă și se repetă operația anterioară.

Push-button-ul se elimină și alimentația se conectează permanent la tensiunea de 12V.

22

Circuit pentru protecție la sub- și supra- tensiune

Circuitul protejează aparatele alimentate la rețeaua de curent alternativ 220Vca/50Hz, la variații de tensiune, sub o anumită limită sau peste o limită, prestabilite.

El este util aparatelor electrocasnice, a căror funcționare depinde de un motor electric (frigidere, combine frigorifice sau pompe de apă). Funcționarea acestora este defectuoasă, uneori chiar distructivă

(dacă este de durată), în cazul alimentării cu subtensiune sau supratensiune, față de tensiunea nominală, înscrisă pe motor.

Un comparator (de exemplu LM324) este utilizat pentru compararea unui semnal de referință (setat ca semnal de prag la supra sau sub-tensiune) cu un semnal proporțional cu tensiunea de alimentare a rețelei de 220Vca.

Tensiunile de referință se obțin de la stabilizatoarele parametrice cu diode Zener (R7-ZD2 și R3-ZD1). Diodele Zener

au pragul de stabilizare de 6V și respectiv, 6,8V. Semnalele de comparare, se preiau din același loc cu cel de alimentare a stabilizatoarelor parametrice amintite, respectiv secundarul transformatorului de alimentare la rețea, după redresare (puntea D1...D4) și filtrare (C1 și C2).

Se consideră o tensiune normală de lucru, de la rețea, o valoare cu -20%...+10%, respectiv gama 180...240Vcc. Semireglabilul R1 se ajustează astfel încât

să se îndeplinească condiția de supra-tensiune, respectiv la pinul 3 al lui N1 să se măsoare puțin sub 6,8V (respectiv 6,8V pentru tensiune rețea de 240Vca).

Pentru pragul de sub-tensiune critic se ajustează VR2, astfel încât pe intrarea inversoare a lui N2 (pin 6) să se măsoare puțin peste 6V (respectiv 6V pentru tensiune rețea de 180Vca).

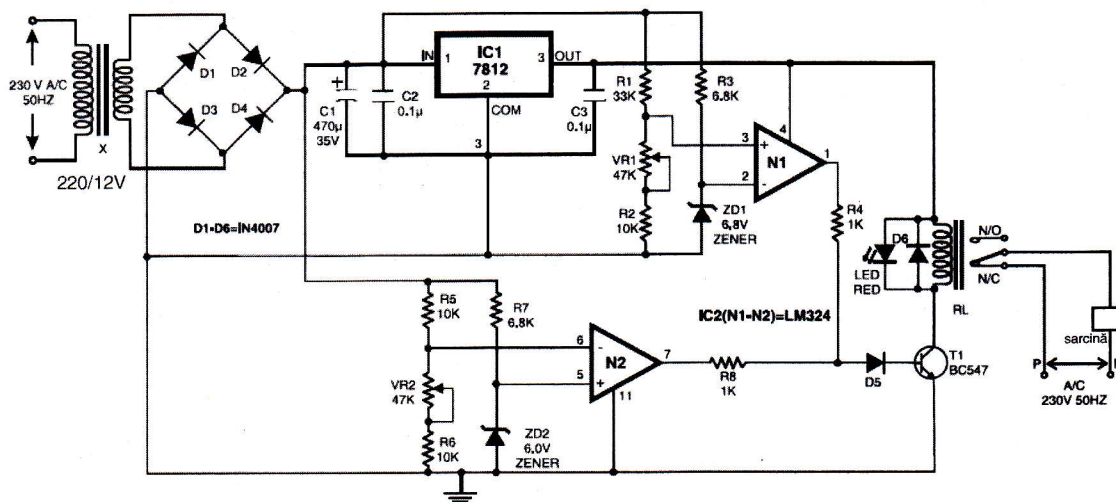
Deci, condițiile de supra și sub-tensiune sunt: peste 6,8V la pinul 3 și respectiv, sub

6V la pinul 6 (ambii de la comparatorul LM324).

Semnalele sunt însumate într-o logică SAU în baza tranzistorului care comandă un relee.

Tensiunea de alimentare a montajului se face de la stabilizatorul serial cu 7812.

Sursă: *EFI, august 2003.*



23

Releu universal cu indicator de sub-tensiune

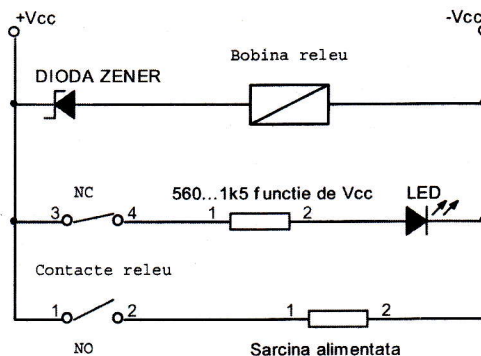
Utilizând câteva componente electronice ieftine (o diodă Zener, un LED și un rezistor de putere mică - 0,25W) se poate realiza un releu universal cu posibilitate de alimentare la tensiuni mai mari decât cea nominală înscrisă pe corpul releului. Poate fi și o soluție de compromis în cazul în care se dispune de un releu cu tensiune mai mică decât cea indicată în montajul electronic.

Dioda Zener se alege cu prag de stabilizare (tensiune) apropiat ca valoare de tensiunea de alimentare. De exemplu pentru 12V se poate alege o diodă cu prag de 10, 9,1 sau 8,2V. În acest caz, în cazul în care tensiunea de alimentare a montajului scade sub una din valorile indicate, releul nu mai este acționat, iar LED-ul va indica condiția de sub-tensiune.

Trebuie utilizat un releu cu o pereche

de contacte NO/NC. Puterea diodei Zener se corelează la consumul releului. Indicat a se utiliza diode cu putere de 1...2W.

Sursă: *Circuit Notebook - Silicon Chip*



aplicația se poate extinde și pentru motoare de putere mai mare, pentru diverse acționări electrice de putere.

Sunt disponibile toate comenzile posibile: START (ON), STOP (OFF), ÎNAINTE (FOR) și ÎNAPOI (REV).

Aceste comenzi se dau de la butoane cu revenire, cum ar fi push-butoanele miniatură, pentru circuit imprimat (utilizate în telecomenzi).

24

Interfață pentru comanda motoarelor de c.c. de mică putere

Doă circuite basculante bistabile, realizate cu porți logice NAND și alte două (tip Trigger Schmidt) cu

timere 555, realizează o interfață de comandă pentru motor de curent continuu de mică putere. Utilizând drivere de putere,

Cele patru comenzi (acționări) sunt afișate de patru LED-uri de stare, respectiv LED1...LED4.

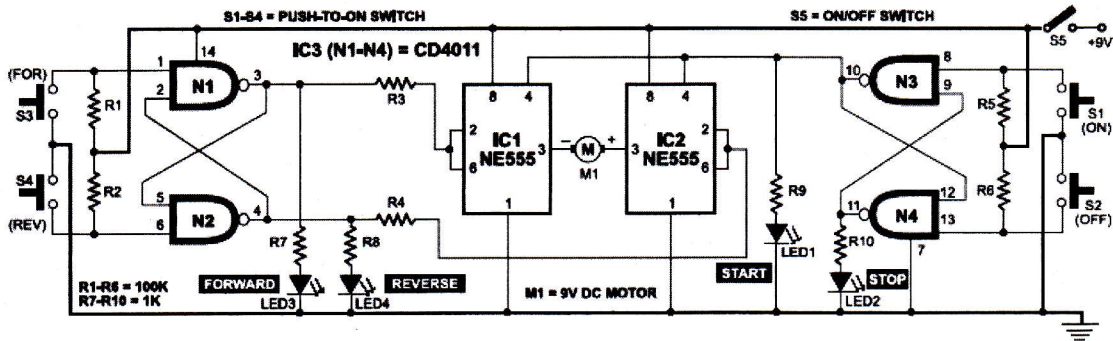
În fapt, aceste LED-uri sunt conectate (prin rezistoare de limitare în curent) pe

ieșirile bistabililor, respectiv porțile NAND conținute în capsula circuitului integrat CD4011.

Ieșirile celor două timere 555 sunt conectate în punte și au ca sarcină motorul.

Ieșirile pot comanda curenți de până la max. 500mA.

Sursă: V. David în *EFI*, aprilie 2005, kit *Kits'n'Spares* - www.kitsnspares.com ♦



25 Interfață pentru comanda în tensiune (de la un potențiomtru) a unui afișor 7 segmente cu LED

Pentru diverse sisteme de afișare cu afișoare pe 7 segmente cu LED (sistemele ce afișează numărul de ordine la instituțiile publice, tabele de scor, etc.), comandate manual, recomandăm ideea prezentată alăturat.

Comanda numărului afișat se face de la un potențiomtru. Montajul este de fapt un convertor de la afișare pe un bargraph cu LM3914 la cod BCD. Dacă la ieșire se conectează un decodor BCD - 7 segmente, CD4543, afișarea se poate face direct pe un afișor cu LED cu 7 segmente.

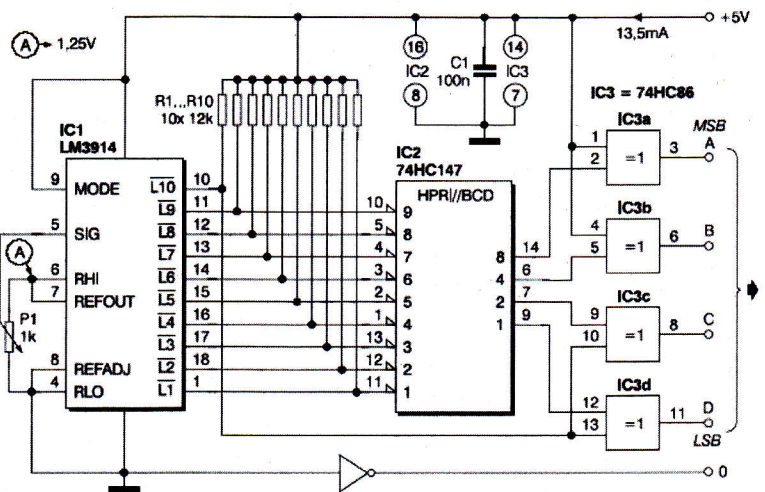
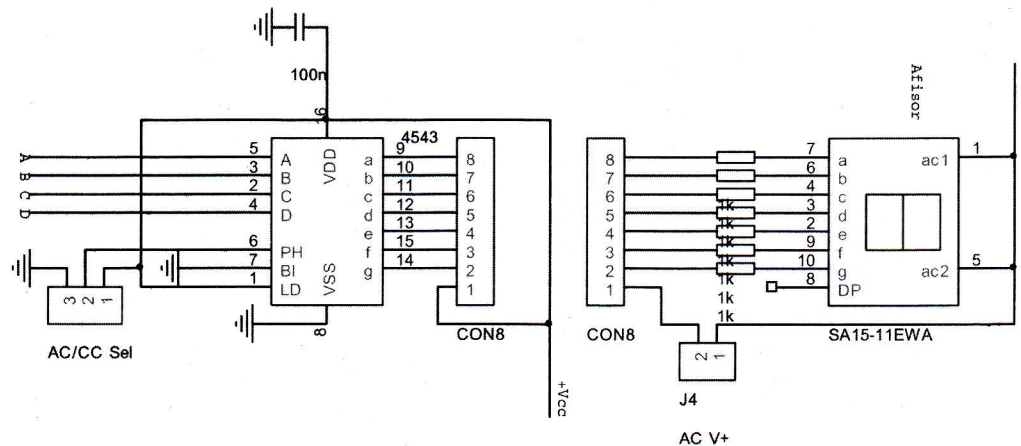
Montajul poate constitui și o idee de a transforma sau a mixa un voltmetru analogic auto (cu afișare pe bargraph) într-unul digital, cu afișor 7 cu segmente!

Convertorul LM3914 este configurat cu ieșire tip punct (o singură ieșire L₊ activă funcție de tensiunea aplicată pe pinul SIG). El realizează conversia de la semnal analogic la semnal codat zecimal. Mai departe, conversia de la zecimal la cod BCD este realizată cu decodorul specializat 74HC147 (sau 74147, SN74HC147). Codul BCD, după cum se știe, este reprezentat prin semnalele A, B, C și D, cu A bitul cel mai semnificativ și D cel mai puțin semnificativ.

Pentru a afișa cele patru linii BCD pe un afișor cu 7 segmente cu LED, ieșirile BCD

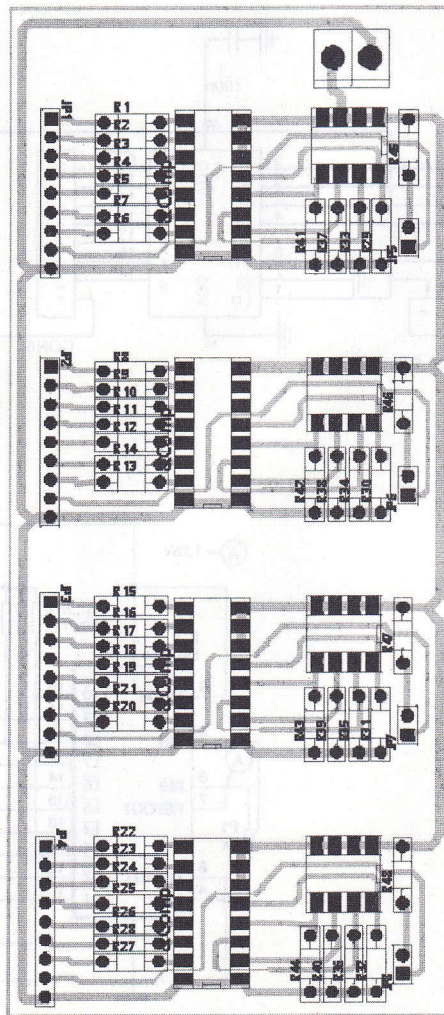
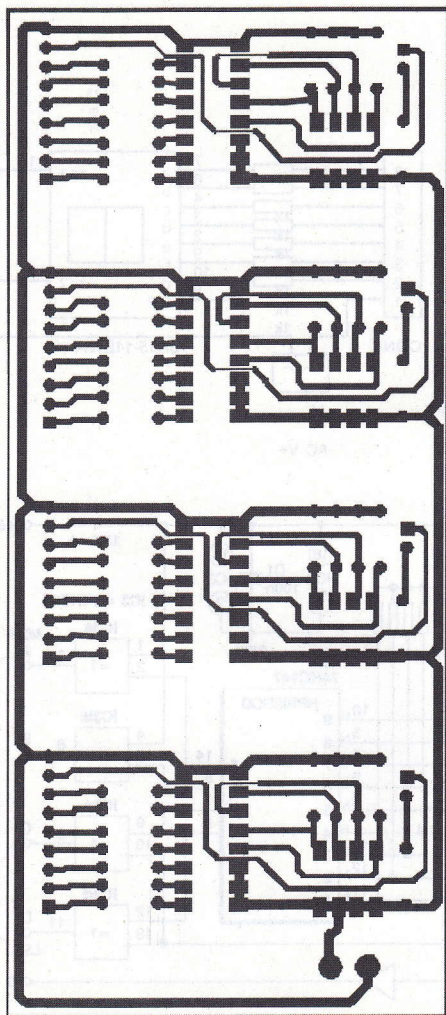
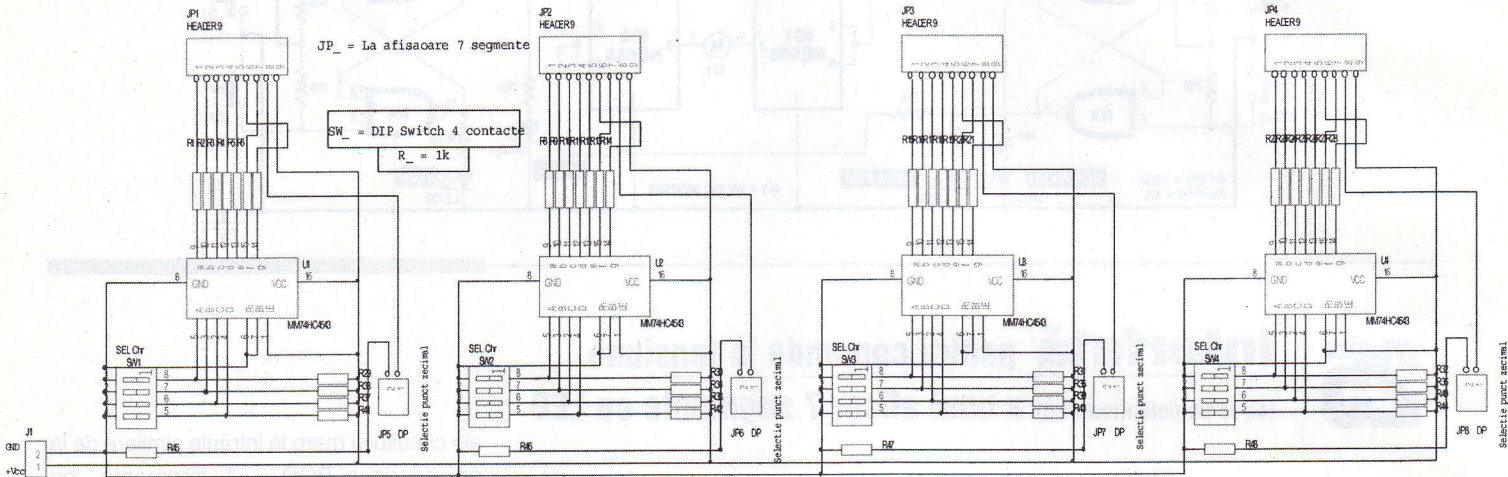
ale circuitului merg la intrările similare de la un decodor BCD - 7 segmente, de exemplu CD4543.

Sursă: *Electronika Pracyczna* 2/99. ♦



26

Comanda a 4 afișoare cu 7 segmente LED în cod BCD



Un panou de afișare cu 4 digiți, realizat din afișoare cu 7 segmente cu LED, se poate construi utilizând schema electrică alăturată.

Aplicația este un banal convertor de la cod BCD la afișor 7 segmente.

Afișoarele se conectează la conectorii tip pin-head cu 8 pini, de la pinul 1 la pinul 8, fiind accesibile semnalele pentru segmente, corespunzător: a, b, ...g și DP (punctul zecimal).

Valoarea rezistoarelor nu este critică. Se recomandă valori în jurul a 1kΩ.

Cifra afișată depinde de valoarea selectată în cod BCD la dip-switch-ul cu 4 contacte corespunzător segmentului (SW_, SEL Chr).

Punctul zecimal se selectează de la jumper-ii notați DP.

Schema se utilizează cu afișoare cu anod comun.

27

Element de afișare

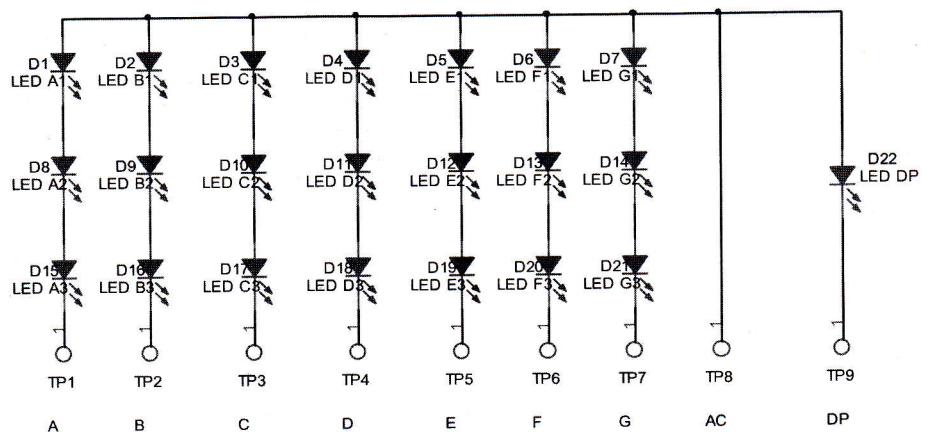
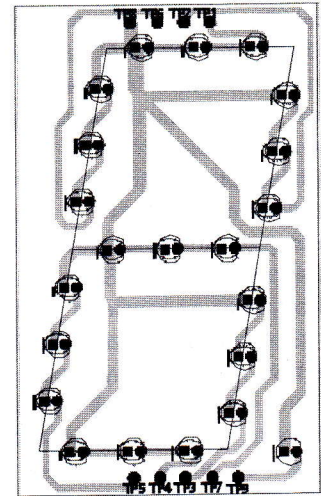
7 segmente cu 3 LED-uri pe segment

Cei care doresc să își construiască un sistem de afișare cu LED-uri pot utiliza exemplul de circuit imprimat prezentat, pentru a-l adapta la diverse mărimi ale unui element de afișare.

Se utilizează câte 3 LED-uri (de 3mm sau 5mm) pentru fiecare segment al unui digit și un LED pentru punctul zecimal.

Elementele de interfață sunt două conectoare tip pin-head dispuși paralel cu cele două laturi mici. Ieșirea este standard, fiind compatibilă cu elementele de afișare integrate, din seria SA_KingBright. Astfel, pinul notat TP8 este pinul 1 de la un afișor seria SA11-_, respectiv pinul anod comun, notat AC.

Tipul de afișor este cu anod comun, însă prin montarea inversă a LED-urilor se poate realiza varianta catod comun! ♦

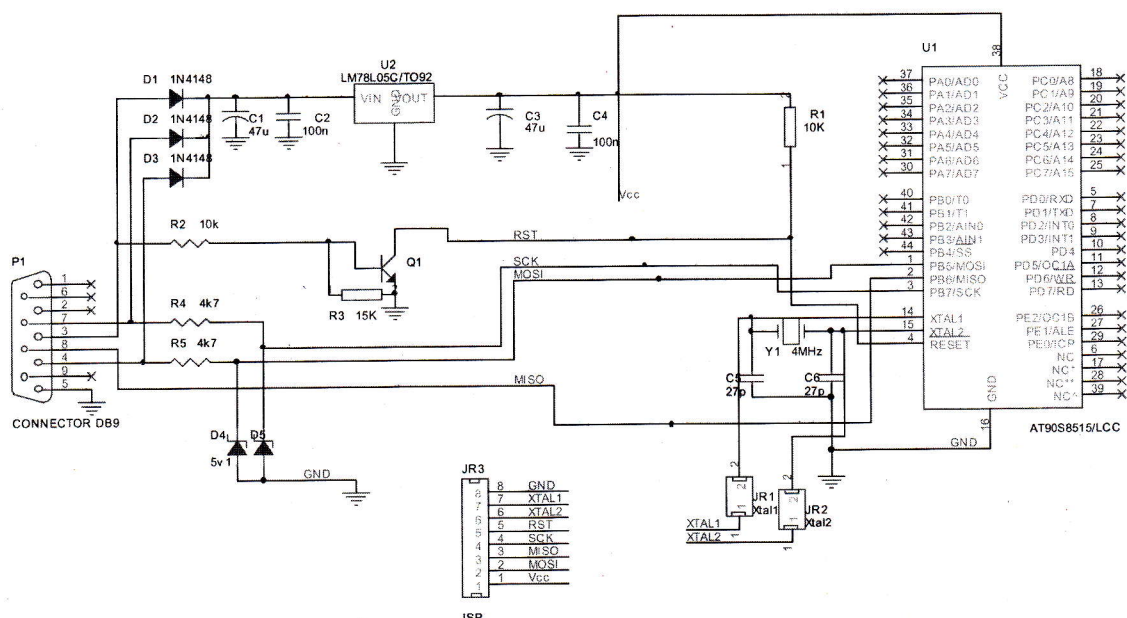


28

Interfață AVR Pony Prog
pentru programarea μ C Atmega8515

Aplicația este o interfață standard I/O pentru portul COM utilizată la programarea μ C AVR cu ajutorul programului pentru PC Pony Prog (disponibil gratuit la www.lancos.com).

Spre deosebire de interfețele pentru



programarea uC AVR care au mai fost publicate în revistă, chiar recent, montajul este dedicat modelului Atmega8515 sau compatibile, ambalate în capsulă TQFP.

Dacă depanați sau construiți o aplicație cu acest microcontroler și nu există posibilitatea programării în circuit, după montaj (lipire cu stația SMT), o soluție este utilizarea programatorului prezentat.

Cu ajutorul unei stații SMT cu aer cald, microcontrolerul se lipește în locul indicat și se programează (vezi instrucțiuni de programare utilizând Pony Prog în Conex Club nr. 4/2006). După operația de programare (reușită), componenta se dezlipește cu același instrument de pe placa programatorului și se lipește în montajul în care trebuie să lucreze.

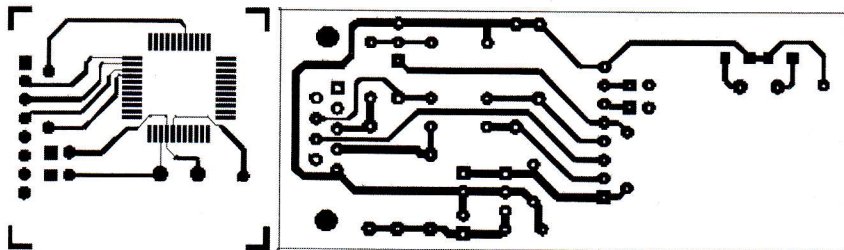
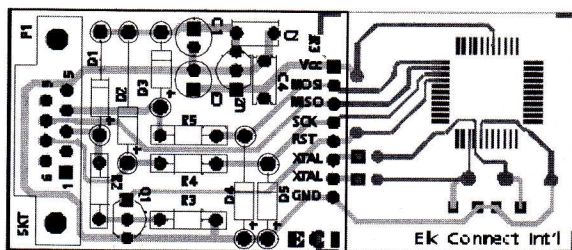
Există și posibilitatea de a îl programa în circuit utilizând conectorul SIP cu 8 pini (tip pin-head); dacă pinii corespunzători programării (vezi schema electrică) nu sunt conectați în circuit (nu sunt utilizați), se va realiza un adaptor cu fire care va

facilita programarea μC direct în montajul pe care îl construiți (sau îl depanați). Dacă în acesta, μC nu este pilotat de un cuarț, utilizați oscilatorul de pe programator folosind jumperii corespunzători XTAL1 și XTAL2 (JR1 și JR2).

Montajul se alimentează direct din

portul COM al PC-ului, consumul fiind redus. Pentru utilizarea pe Laptop, adaptați o alimentare externă (eliminați diodele D1-D3 și alimentați extern cu 8...9V la intrarea regulatorului U2 - 78L05).

Atenție! Circuitul imprimat este realizat în două straturi electrice. ◆



29

Sursă de tensiune cu control digital

O sursă de tensiune de laborator, liniară, pentru diverse teste, cu control digital al tensiunii de ieșire în gama 10-15V, se poate construi utilizând un regulator de tensiune pozitivă LM317, un amplificator operațional care împreună cu o rețea R-2R realizează un convertor digital-analogic, care comandă o rezistență variabilă (canalul unui tranzistor FET) și un numărător binar, pe 4 biți (compatibil TTL).

Rezoluția este bună, tensiunea la ieșire fiind incrementată / decrementată (funcție de tipul numărătorului binar utilizat) cu un pas de 0,3V, suficient pentru testele de laborator, trasarea unor curbe exacte, obținerea răspunsului unor circuite, etc.

Tensiunea la ieșire variază conform relației matematice:

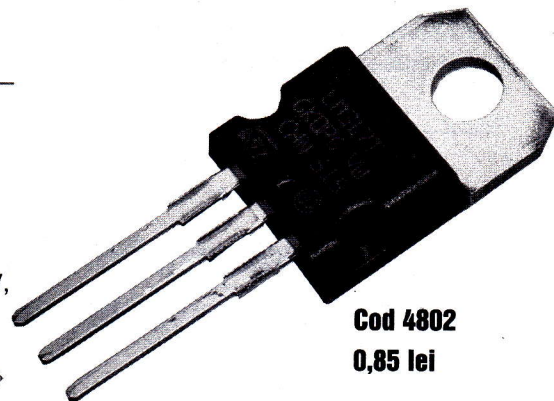
$$V_{OUT} = 1.25 (R_{ADJ}/240 + 1)$$

unde R_{ADJ} este rezistența canalului tranzistorului J-FET (cu canal p) - 2N5401.

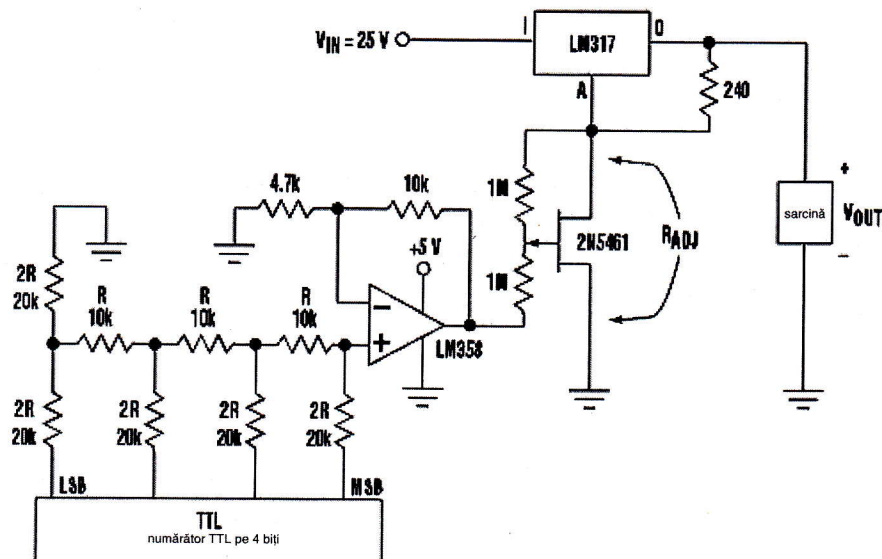
Parametrii acestui tranzistor (pentru echivalare) sunt: curent la saturație

$I_{dss}=2mA$, tensiune prag $V_p=7,5V$, tensiune maximă D-S $V_{ds}=40V$.

Sursă: *Electronic Design*, aprilie 2002. ◆



Cod 4802
0,85 lei



30

Selector electronic

10 canale
și display 7 segmente cu LED

O placă cu 10 rele poate fi transformată simplu într-o placă cu 10 rele comandată electronic, prin intermediul unui comutator (rotativ) cu 10 poziții.

Montajul oferă și facilitatea vizualizării ieșirii active, pe un display cu afișor LED cu 7 segmente, catod comun.

Conversia de la butonul de selecție manual pentru decodorul 5411 (deci conversie zecimală - BCD) este realizată de diodele D1...D10 (tip 1N4148).

Pentru comanda releelor, semnalele în cod BCD, sunt transmise la IC2 (tip CD4028) care realizează conversia BCD-zecimal și comandă (funcție de poziția lui S1) releul corespunzător (RL1...RL10).

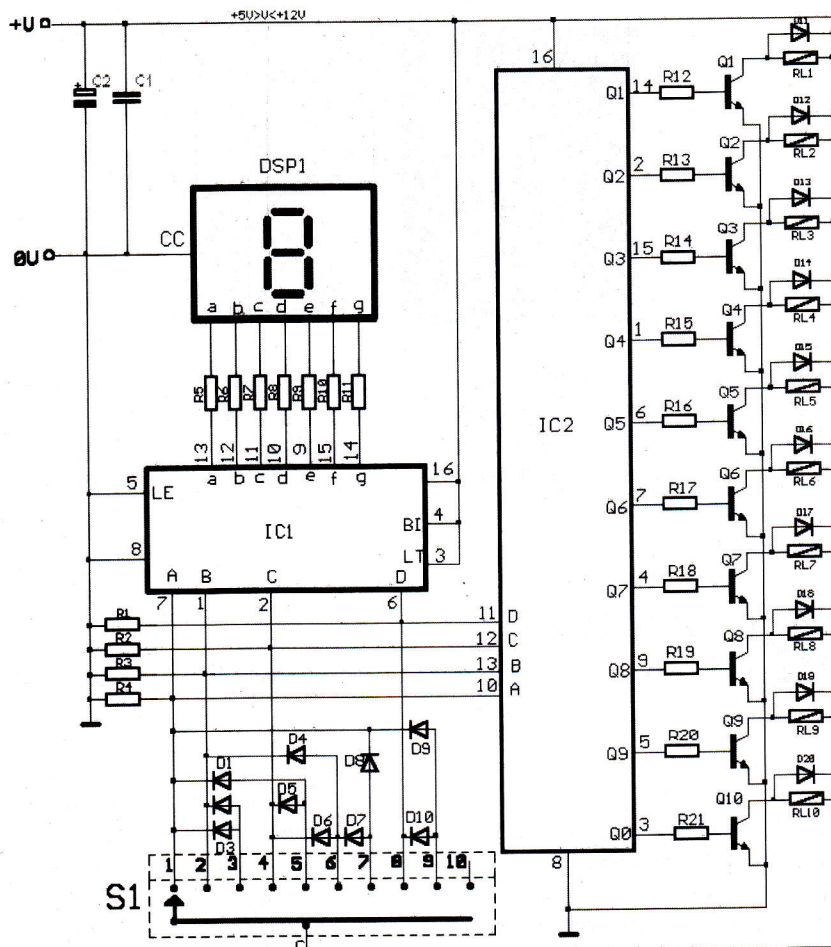
Afișarea poziției comutatorului S1 (deci, și a releului acționat) este posibilă datorită

utilizării decodurii IC1 BCD-7 segmente CD4511.

Rezistoarele R1...R4 au 10kΩ, R5...R11 820Ω, iar R12...R21 15kΩ. C1=100nF, C2=47μF.

Montajul se poate alimenta cu tensiune de 6 sau 12Vcc, funcție de tensiunea nominală a releelor.

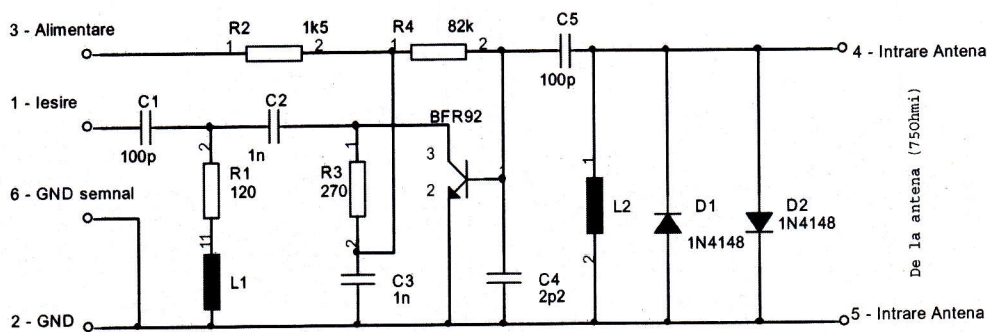
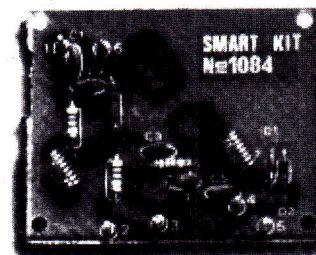
Sursă: Sam Electronics Circuits.

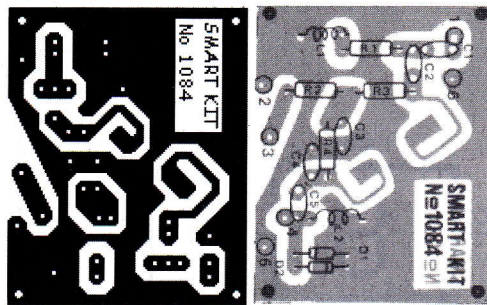


31 Amplificator pentru semnal TV

Dacă plecați în concediu și aveți intenția de a locui la cort, probabil că nu veți uita să luați în bagaje și un televizor.

Cum poate însă acolo unde aveți intenția să locuiți o perioadă, semnalul TV este slab, probabil că acest amplificator (realizat în kit de Smarkit) vă va fi de mare





ajutor, mai ales că dimensiunile sale sunt reduse și poate fi înghesuit ușor în bagaje.

Amplificatorul este de bandă largă, acoperind gama TV 40...900MHz sau

banda radio FM 88-108MHz. Deci, montajul poate fi utilizat și în locuri unde semnalul radio FM este redus, calitatea recepției fiind îmbunătățită!

Amplificarea maximă este de 20dB, iar nivelul minim de semnal captat de antenă trebuie să fie de 90μV.

Impedanțele de intrare și ieșire sunt 75Ohmi.

Tranzistorul utilizat este BFW92, a cărui frecvență de tăiere este 1,6GHz. Se pot utiliza însă și tranzistoare BFR90 sau BFR91. Diodele sunt 1N4148. Bobinele L1 și L2 au diametrul de 5mm, sunt bobinate din conductor de 0,5mm și au 8 spire.

Alimentarea se poate face de la baterie de 9V.

Sursă: *Electronics Lab - SmartKit 1084* ♦

32

Încărcător

pentru maxim 4 elemente NiCd / Ni-MH tip R6

Un încărcător cu funcții complete pentru acumulatori de format R6 este prezentat alăturat.

Eliminând soclurile, montajul se poate utiliza și pentru acumulatori cu tensiunea nominală de 1,2V, de alte formate.

Schema are la bază circuite ușor de procurat. Cu ajutorul unor amplificatoare operaționale LM324 (secțiunea A) se realizează surse de curent constant cu AO cu sarcină flotantă, cu tranzistoare tip BC639, de curent mare.

Tranzistoarele BC639, care au LED în

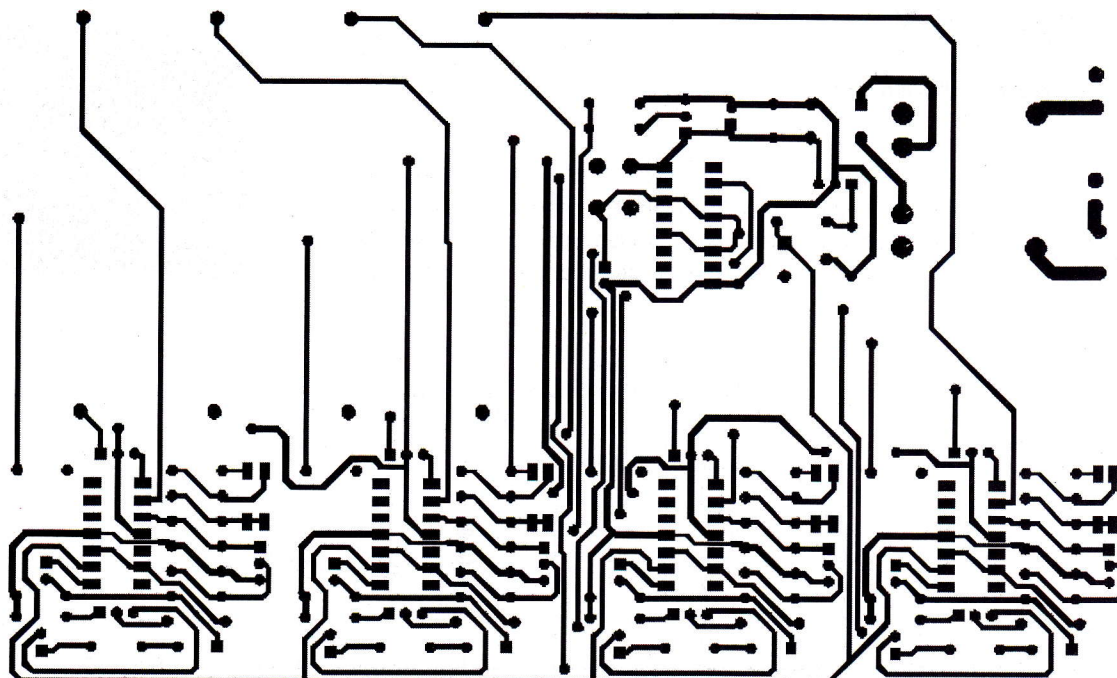
serie cu baza, realizează procesul de descărcare a acumulatorului până la valoarea la care se elimină efectul de memorie: $U_{ref} = 0,9V$.

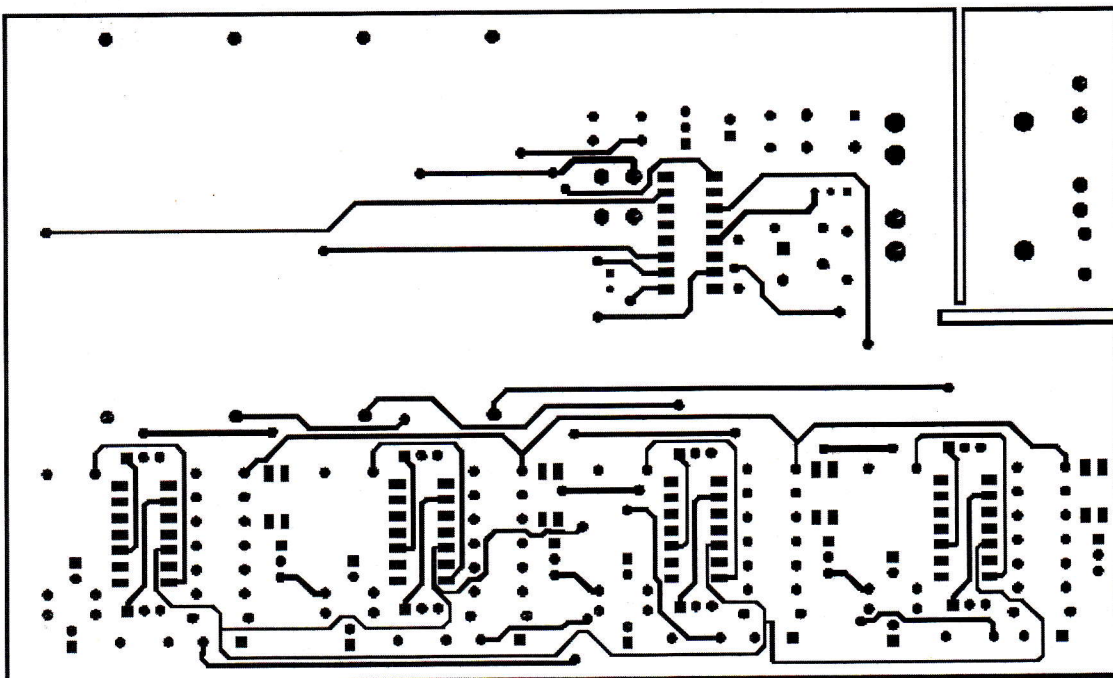
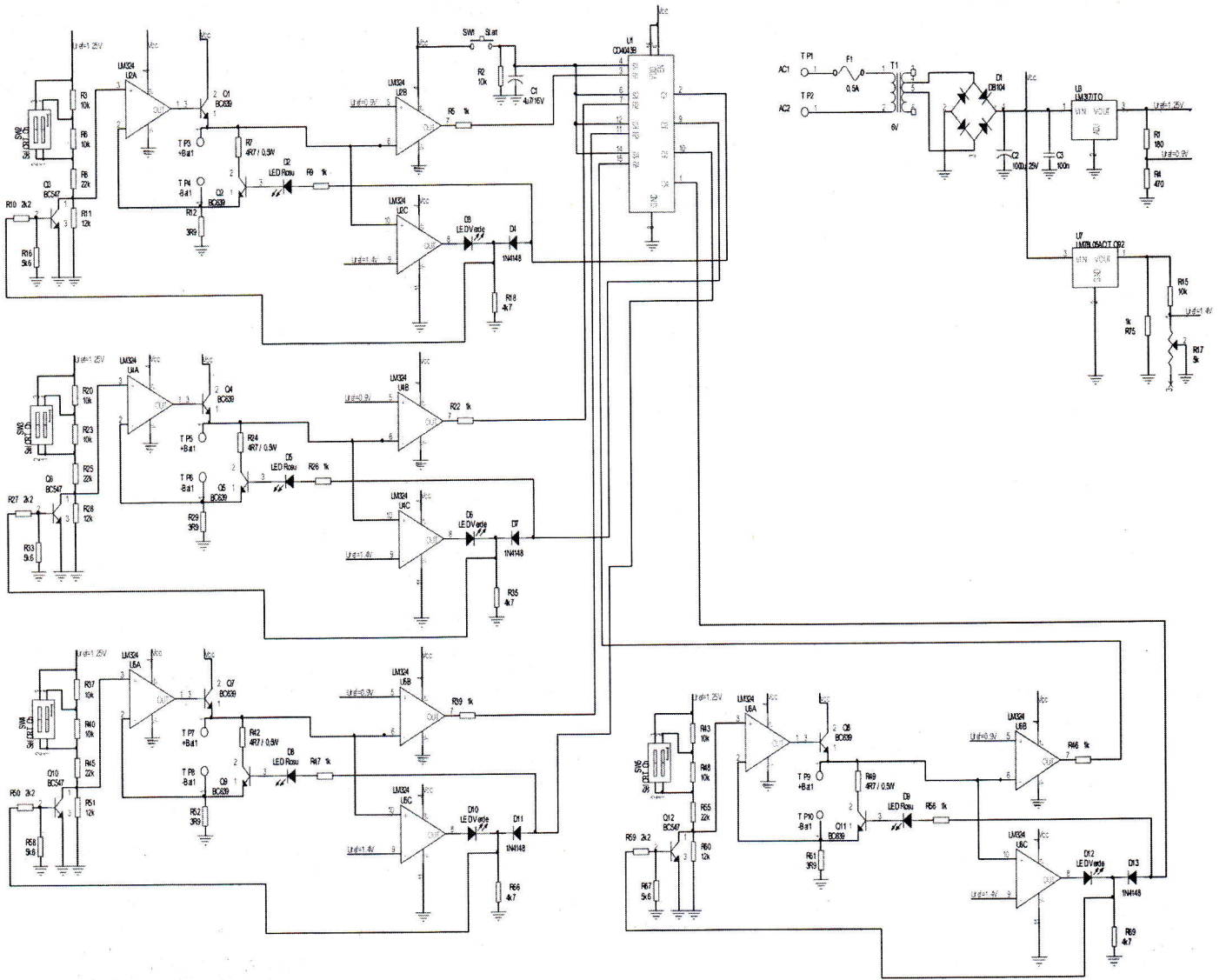
Procesul de încărcare durează până se atinge valoarea $U_{ref} = 1,4V$. Această tensiune se reglează cu ajutorul unui voltmetru și manevrând cursorul semireglabilului R17.

Tensiunea de referință de 0,9V se obține direct dintr-un regulator LM317, divizând tensiunea de referință proprie (1,25V) cu rezistoarele R1 și R4.

LED-urile verzi semnalizează că procesul de încărcare este efectuat. LED-urile roșii semnalizează procesul de descărcare. Descărcarea începe prin apăsarea butonului "start", dacă acumulatorii sunt parțial descărcați.

Sursele de curent cu AO sunt comandate de porți logice SAU cu diode via tranzistoarele Q3, Q6, Q10 sau Q12, pe intrările neinversoare; tranzistoarele șunțează aceste intrări, conectându-le la masă. Astfel, acumulatorul încărcat, care a atins la borne 1,4V, trece pe încărcare de





întreținere, la un curent de cca. 1...2mA, până vor fi scoase din soclu.

Curentul de încărcare, de valori standard 600, 700 sau 1000mAh, se selectează manevrând contactele dip-switchurilor cu 2 poli notate SW_Sel CRT Ch, adică contacte de selecție curent de încărcare.

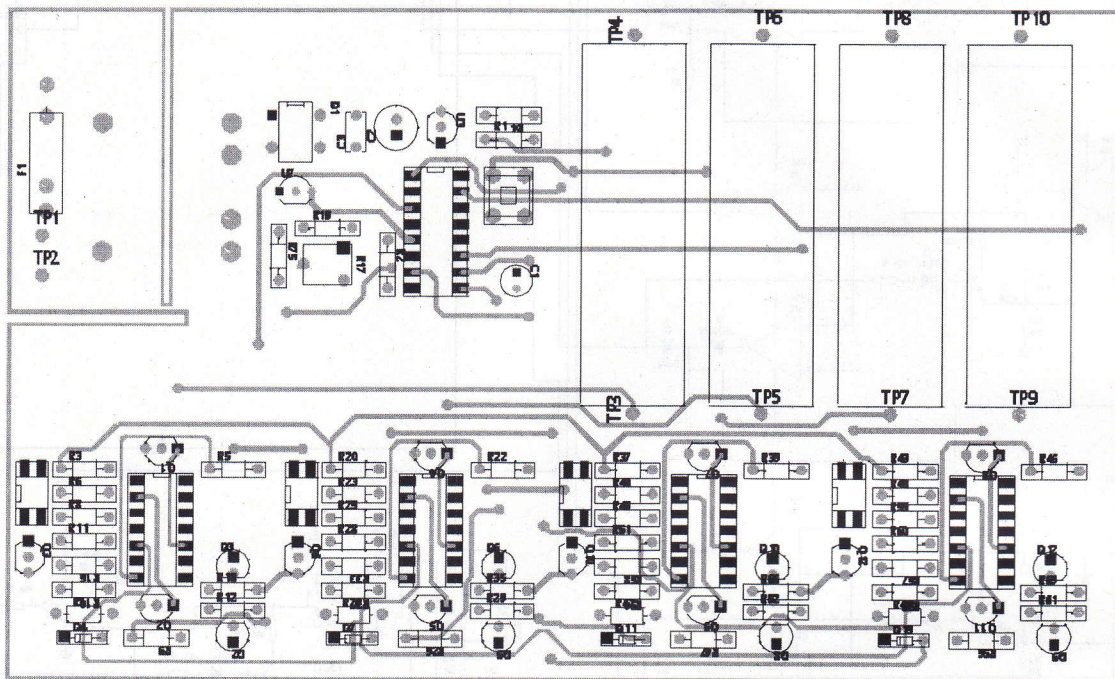
Curentul ce străbate divizorul de pe

intrarea neinversoare a unui circuit LM324 (secțiunea A), "se vede" la ieșirea acestuia, respectiv prin acumulator, deoarece alimentarea divizorului se face de la referința de 1,25V.

Astfel, funcție de cum sunt setate comutatoarele SW_, se pot introduce în socluri acumulator format R6 de 1,2V,

de diverse capacități; nu este obligatorie încărcarea simultană a aceluiași tipuri de acumulator (de aceeași capacitate nominală).

Alimentarea se face direct de la rețeaua de 220Vca, pe placă fiind inclus și transformatorul. Puntea redresoare trebuie să suporte un curent relativ mic. ◆



33

Amplificator audio 1W cu TDA7052

Un amplificator audio cu TDA7052 este ideal pentru alimentare de la baterii, fiind simplu pentru a îl transforma într-un kit portabil pentru excursii.

Specificațiile sunt următoarele:

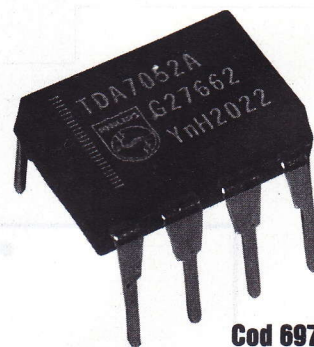
- Alimentare: 3...15V la max. 300mA;
- Curent de repaos: < 8mA;
- Putere ieșire > 1W @ 8Ω sau > 0,25W RMS;
- Banda > 20Hz...20kHz (~10...50kHz, -3dB);
- THD < 1% @ 100mW, 0,2% tipic;
- S/N > 70dB;
- Câștig: ~30dB maximum.
- Impedanță de intrare: ~10kΩ.

Condensatoarele C2 și C3 realizează decuplarea, iar rezistorul R2 permite reglajul nivelului de intrare.

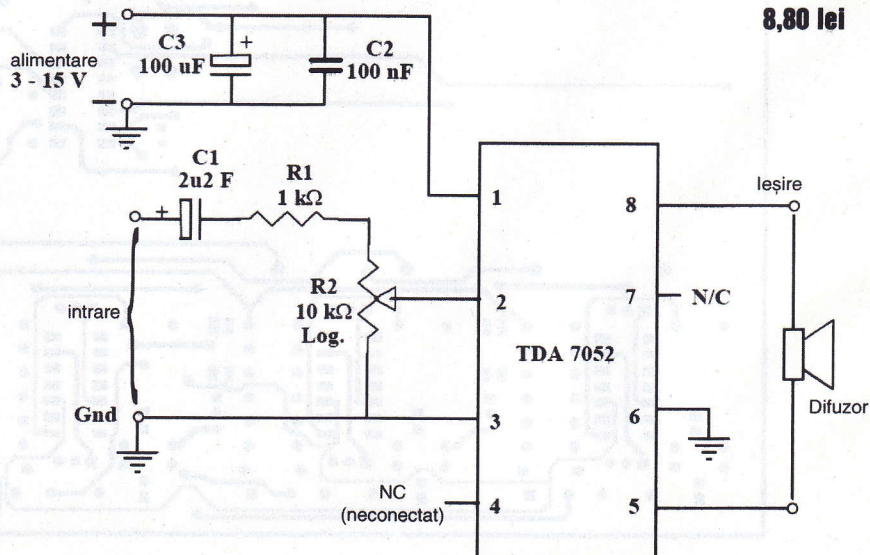
Condensatorul C2 trebuie să fie de

bună calitate, deoarece semnalul îl traversează.

Sursă: kitrus.com ◆



Cod 6975
8,80 lei



34

Releu de timp programabil

Releul de timp este foarte uzual și ușor de construit. El poate fi utilizat la diverse automatizări de casă, cum ar fi alimentarea temporizată a unor aparate electrocasnice sau a lămpilor de iluminat, în timp ce dumneavoastră sunteți în concediu!

Ca idee, releul de timp se poate utiliza și ca simulator de prezență pentru casă pe timpul cât sunteți plecat mai mult de acasă.

Ieșirea se face pe un releu cu o pereche de contacte NO/NC; aceste contacte se pot conecta la sarcină după dorință, astfel că poate fi disponibilă și funcția inversă. Ne

referim în continuare la conectarea contactului NO (pentru contactul NC, situația se inversează).

La baza montajului stau două oscilatoare cu porți NAND și două numărătoare binare cu CD4020. Primul numărător, IC2, dictează timpul când releul va fi activat, respectiv timpul de întârziere la anclanșare (START TIME).

Al doilea numărător, cu IC4, permite selectarea timpului cât releul va fi menținut anclanșat (HOLD TIME).

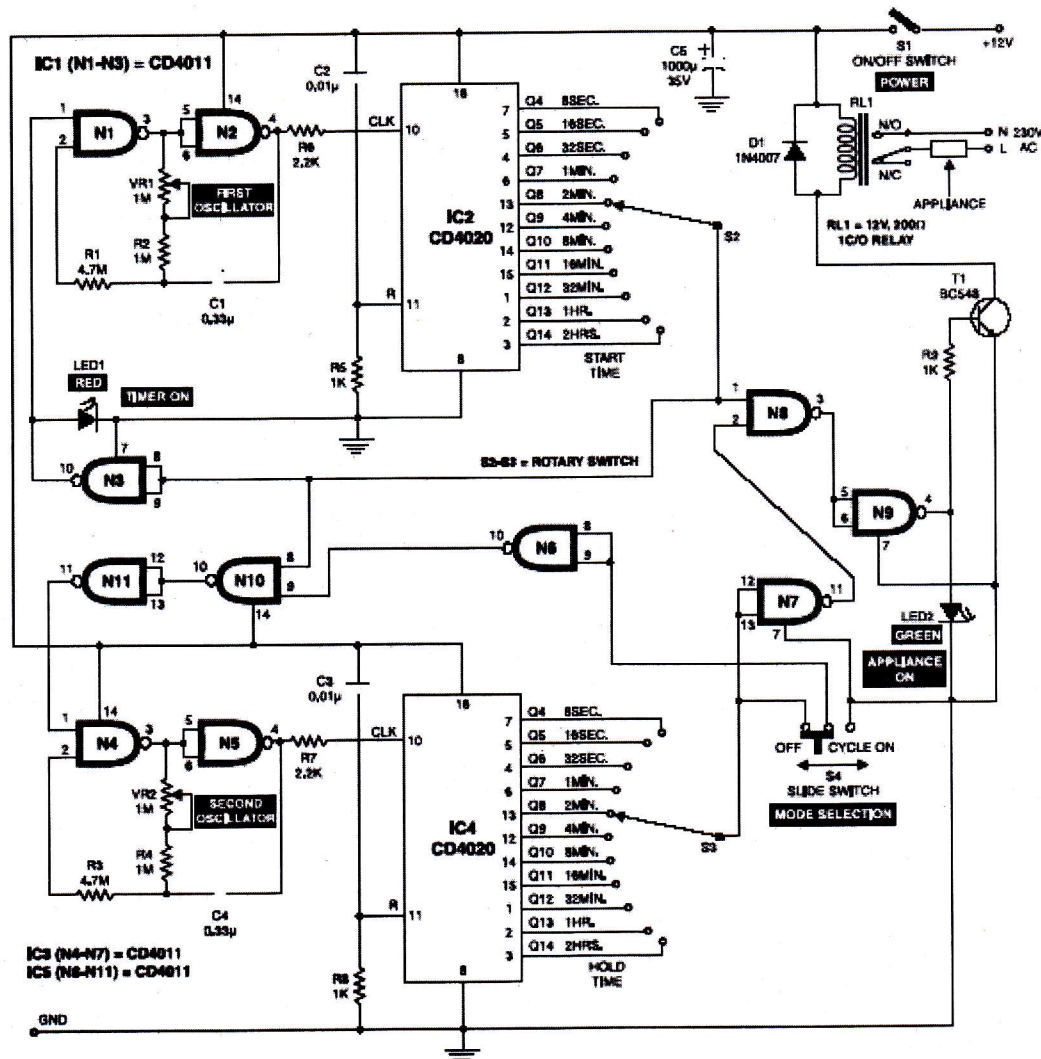
Un astfel de ciclu complet se realizează la conectarea lui S1 (a alimentării) și dacă

S4 este selectat pe OFF.

Dacă S4 se poziționează pe modul ciclic (CYCLE ON), procesul descris mai sus se repetă până se deschide S1 (se oprește alimentarea).

Se pot obține intervale de timp diferite pentru cele două faze, START și HOLD, poziționând distinct comutatoarele START TIME - S2 și respectiv, HOLD TIME - S3, în gama 8s - 2h.

Sursa: EFI, februarie 2004.



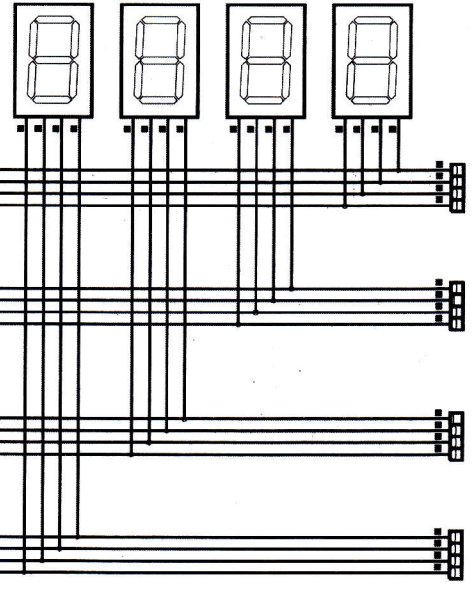
35

Numărător 4 digiți cu afișor 7 segmente cu LED

Cascadând patru divizoare TTL 74LS390 se poate obține rapid un numărator cu 4 digiți foarte uzual

împreună și permit resetarea număratorului. Aceștia sunt activi în 1 logic.

Sursă: Proteus VSM - exemple.



în practică.

Semnalul de tact (provenit de la sistemul ce conține traductorul pentru numărare), sub forma unui impuls dreptunghiular (care poate fi și un push-buton) se aplică pe pinul 1 al primului circuit din lanț - U1A.

Pinii notați MR (reset) sunt conectați

36

Ceas digital cu circuite logice TTL

Utilizând o bază de timp precisă (vezi kit-uri Conex Electronic la www.conexelectronic.ro sau Velleman - www.velleman.be) sau un multivibrator (oscilator) care să ofere semnal de 10Hz (dreptunghiular) și numărătoare

74(LS)160, cascade, se obține un ceas digital de bună calitate. Este permisă, prin utilizarea unor push-butoane, reglarea simplă a ceasului, la ora corectă, respectiv ora și minutul.

74(LS)160, cascade, se obține un ceas digital de bună calitate.

Este permisă, prin utilizarea unor push-butoane, reglarea simplă a ceasului, la ora corectă, respectiv ora și minutul.

Semnalul de 10Hz trebuie aplicat pe intrările de ceas (CLK, pinii 2) ale numărătoarelor 74160, ale căror ieșiri sunt în

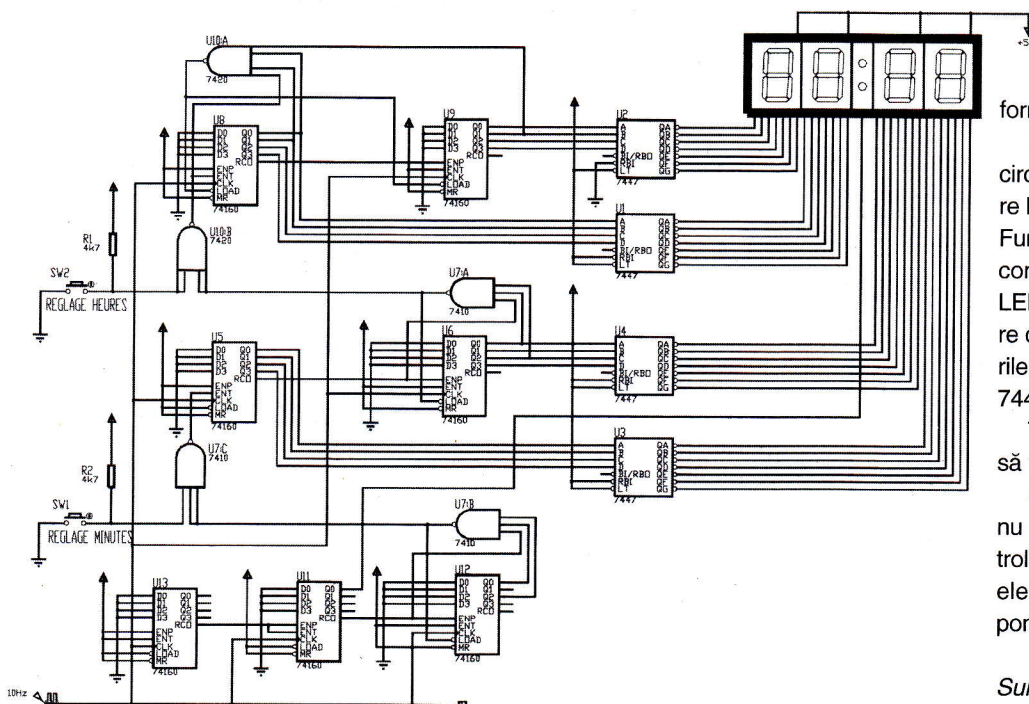
format BCD.

Decodarea se realizează cu circuite dedicate, respectiv decodatoare BCD - 7 segmente, tipul 74(LS)47. Funcție de afișoarele utilizate, se recomandă limitarea curentului prin LED-urile acestuia, utilizând rezistoare de 470...1k Ω , intercalate între ieșirile QA, QB...QG ale decodatoarelor 7447 și intrările pentru afișoare.

Tensiunea de alimentare trebuie să fie de +5V.

Un motiv în plus pentru cei care nu agreează proiectele cu microcontrolere să-și realizeze propriul ceas electronic, digital, utilizând componente neprogramabile!

Sursă: Proteus VSM - exemple.



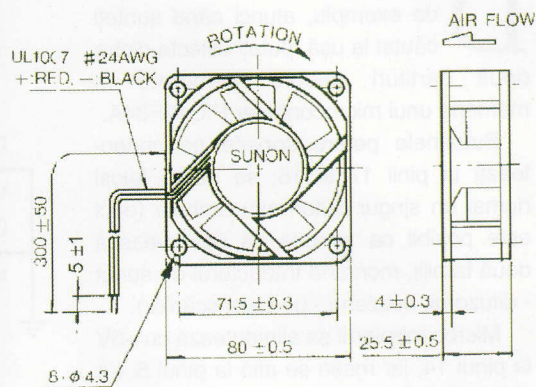
VENTILATOARE



COD 11077

15 lei

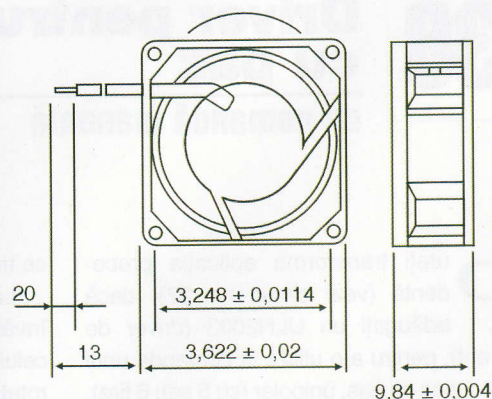
- * Tensiune de alimentare: 12V;
- * Debit de aer: 52,66m³/h;
- * Intensitate zgomot: 26dBA;
- * Curent absorbit: 0,09A;
- * Putere: 1,1W;
- * Turație: 2.300 rot/min;
- * Dimensiuni: 80 x 80 x 25mm.



COD 5612

39 lei

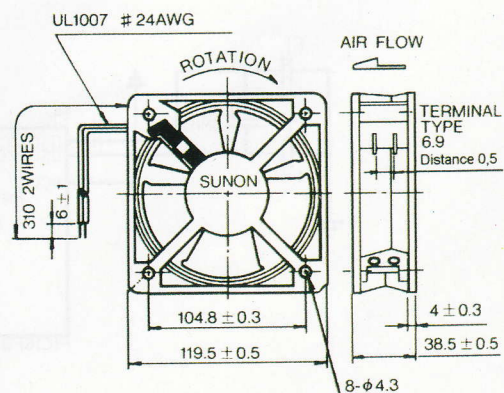
- * Tensiune de alimentare: 220-240VAC;
- * Debit de aer: 48-60m³/h;
- * Intensitate zgomot: 36-39dBA;
- * Curent absorbit: 70-60mA;
- * Turație: 2.750 rot/min;
- * Dimensiuni: 92 x 92 x 25mm.



COD 3864

36 lei

- * Tensiune de alimentare: 230V, 50Hz;
- * Curent absorbit: 0,15A;
- * Putere: 20W;
- * Turație: 2550 rot/min;
- * Intensitate zgomot: 43dBA;
- * Debit de aer: 144m³/h;
- * Dimensiuni: 120 x 120 x 39mm.



37

Sonerie muzicală cu două melodii clasice

Dacă vă place să ascultați Mozart de exemplu, atunci când sunteți căutat la ușă, puteți selecta dintre două partituri celebre memorate în memoria unui microcontroler PIC16F84A.

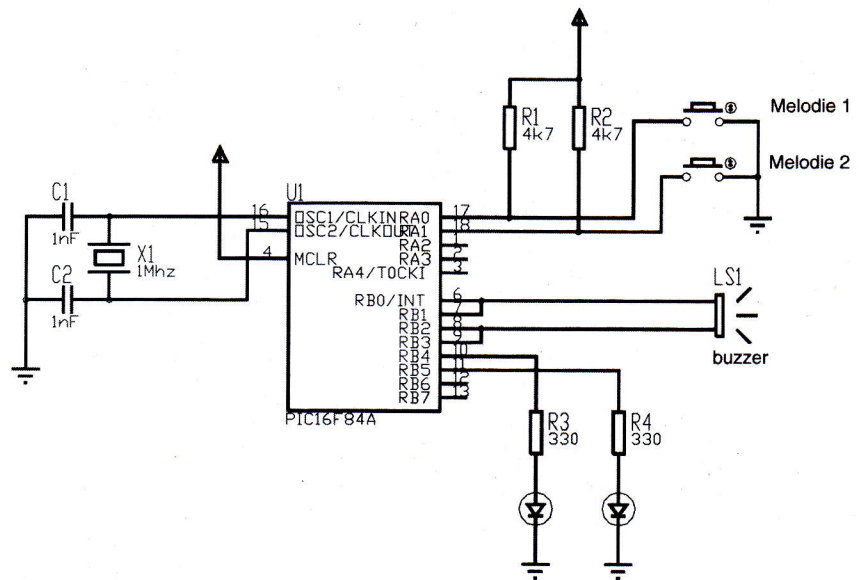
Butoanele pentru sonerie se conectează la pinii 17 și 18; se poate folosi numai un singur buton sau ambele (deci este posibil ca soneria să deservească două familii, montând traductorul de sunet - difuzorul, buzzerul - pe casa scărilor).

Microcontrolerul se alimentează cu +5V la pinul 14, iar masa se află la pinul 5. La +5V se conectează și pinul de Reset - 4 (MCLR).

Două LED-uri semnalizează optic melodia derulată.

Programul pentru PIC16F84A se poate descărca de pe site-ul www.conexelectronic.ro, secțiunea download.

Sursă: Proteus VSM - exemple. ◆



38

Driver pentru motor pas cu pas cu comandă manuală

Puteți transforma aplicația precedentă (vezi circuit nr. 37), dacă adăugați un ULN2003 (driver de curent), pentru a o utiliza la comanda unui motor pas cu pas, unipolar (cu 5 sau 6 fire). Trebuie însă, să renunțați la conectarea LED-urilor.

Singurul lucru care se modifică, la nivelul microcontrolerului, este fișierul .hex

ce trebuie înscris în memoria sa flash.

La apăsarea unui buton, motorul se învâрте într-un sens, iar la apăsarea celuilalt buton, motorul schimbă sensul de rotație.

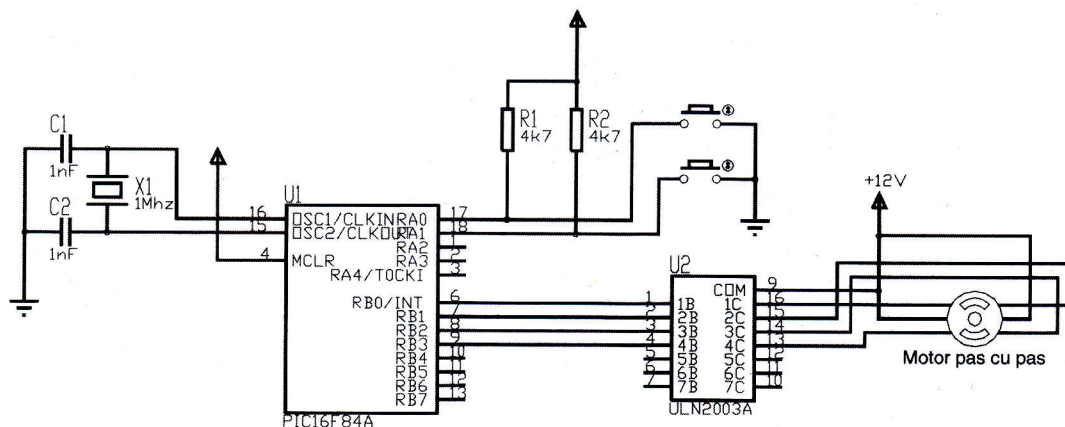
Microcontrolerul se alimentează cu +5V la pinul 14, iar masa se află la pinul 5. La +5V se conectează și pinul de Reset - 4 (MCLR). Tot la +5V se conectează și cele

două rezistoare, R1 și R2.

Atenție! Tensiunea de alimentare a motorului pas cu pas, ca și a circuitului ULN2003A este diferită de cea a microcontrolerului, respectiv utilizați +12Vcc!

Programul pentru PIC16F84A se poate descărca de pe site-ul www.conexelectronic.ro, secțiunea download.

Sursă: Proteus VSM - exemple. ◆



39

Transmiterea semnalului video la distanță

prin cablu UTP / telefonic

Semnalul video obținut de la o (mini) cameră video se poate transmite la un monitor video și prin cablu bifilar, de tipul celor folosite la interconectarea calculatoarelor (PC) și nu neapărat prin cablu coaxial cu impedanța de 75Ω . Distanța la care poate fi transmis semnalul este de până la 100m.

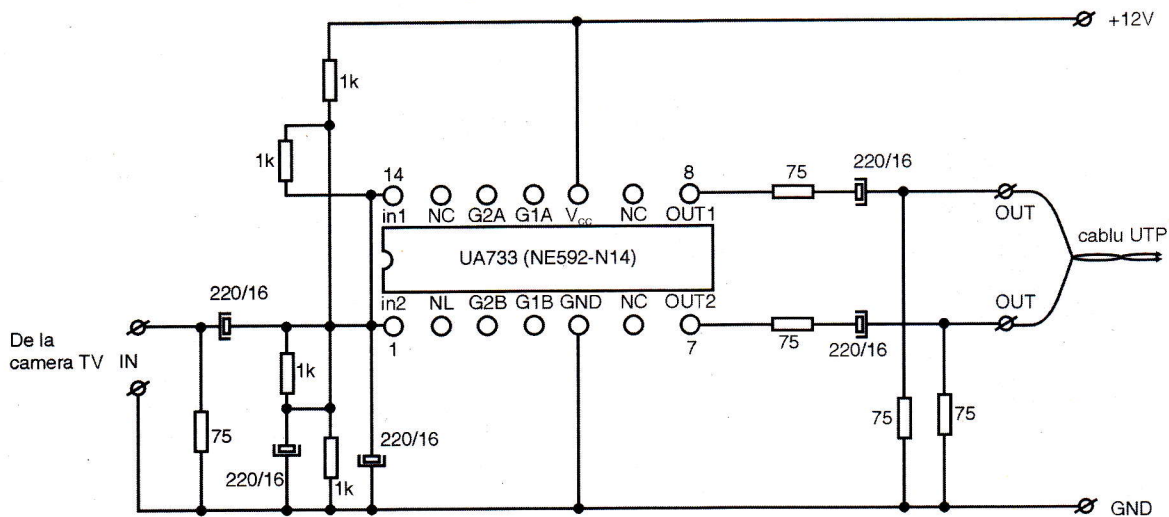
Diferența de preț între cele două tipuri de cabluri este de ordinul 1:2...1:3. Deci,

pentru lungimi mari se obțin avantaje demne de luat în considerare.

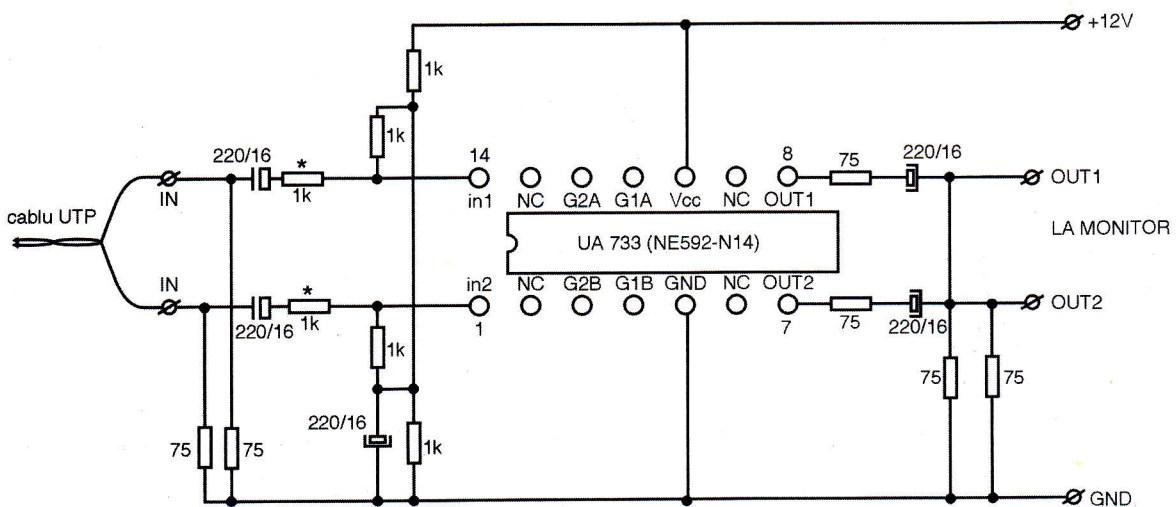
Deoarece pe o lungime așa de mare de cablu sunt atenuări ale semnalului video, este necesar ca la ieșirea de la camera video, precum și la intrarea monitorului, să se folosească amplificatoare de bandă largă (video) folosind circuitul integrat specializat de tipul $\mu A733$ (echivalent ROB733).

Din amplificatorul - receptor se culege semnalul video pentru monitor de pe una din ieșiri: OUT1 sau OUT2. Pe una dintre ieșiri semnalul este pozitiv, iar pe cealaltă negativ. Se alege semnalul de care este nevoie!

Dacă se folosește un cablu mai scurt (20...40m), iar pierderile de semnal pe traseu sunt mai mici, atunci se ajustează valoarea rezistoarelor de $1k\Omega$ în sensul incrementării acestora, astfel încât la ieșire să avem un semnal de 1Vv. ♦



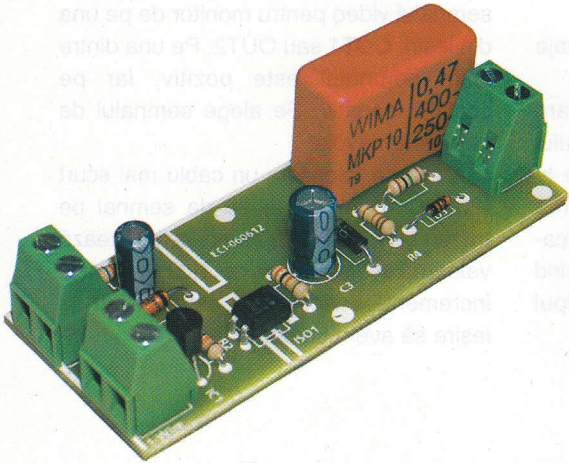
Amplificatorul - emițător



Amplificatorul - receptor

Croif V. Constantin
croif@elkconnect.ro

Centrală automatizări - măsurări electronice pe bus 1-Wire



Familia iButton realizată de Maxim-Dallas se mărește permanent cu noi componente pentru măsurare și control temperatură, umiditate, capacitate acumulatori ori alte mărimi fizice, comutatoare

se face pe un singur bus din două (sau trei) fire.

Pe acest bus se poate conecta orice componentă iButton. Dacă utilizați o interfață specială pentru PC, care să realizeze adaptarea (conversia) RS232-1_Wire, nu mai aveți nevoie de software special,

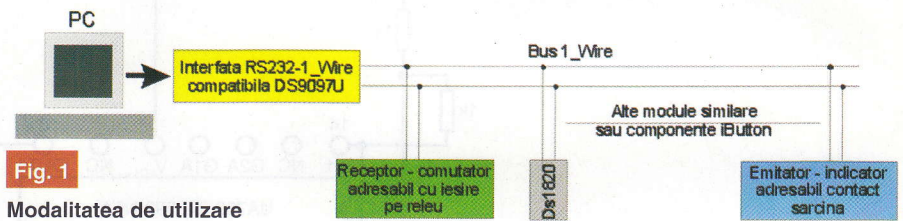
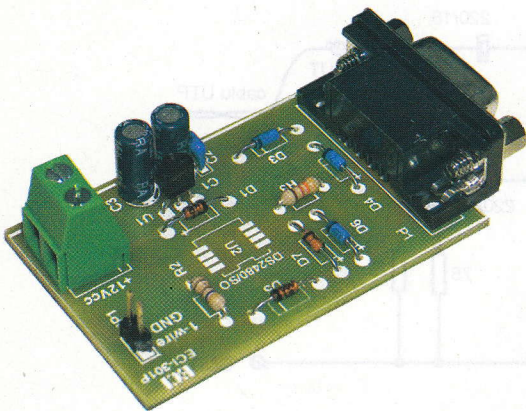


Fig. 1
Modalitatea de utilizare

adresabile, numărătoare, etc. Aceste componente au marele avantaj că dispun de un ID unic, se alimentează cu tensiuni și curenți mici și se pot conecta în prale pe un bus format din numai două fire.

deoarece Maxim-Dallas oferă, pe site-ul său (www.iButton.com, www.maxim-ic.com), **programe gratuite**.

Un software de utilizat (vezi și descrierea interfeței iButton pentru PC, compatibilă DS9097U, din Conex Club 12/2004)

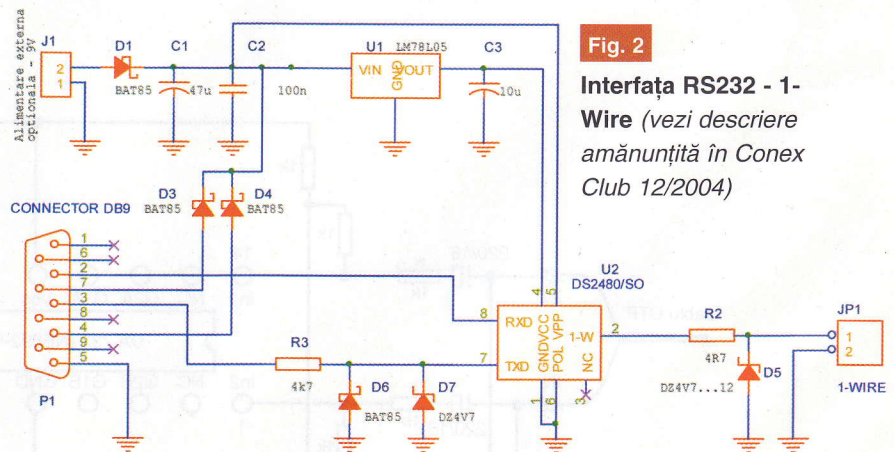
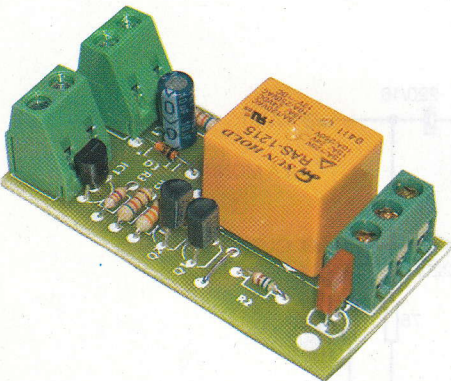


Fig. 2
Interfața RS232 - 1-Wire (vezi descriere amănunțită în Conex Club 12/2004)

Astfel, modulele controlate de PC și dedicate pentru bus 1-Wire oferă economii importante, tocmai pentru că, într-o clădire, cablarea

este **OneWireViewer**. Se va relua prezentarea sumară a acelei interfețe pentru a avea o imagine completă. Programul pentru PC permite gestionarea și vizuali-

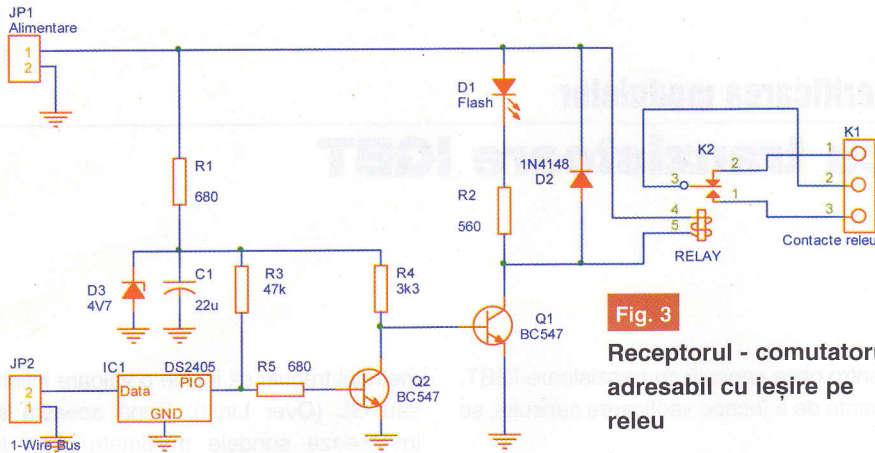
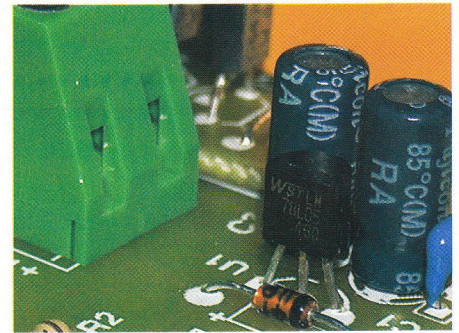


Fig. 3
Receptorul - comutatorul adresabil cu ieșire pe releu



zarea tuturor informațiilor oferite, a stării oricărei componente iButton, conectate pe bus și ID-ul acesteia.

Un exemplu concret este utilizarea comutatorului adresabil DS2405. Fiecare componentă iButton are, cum s-a mai subliniat, un număr de identificare propriu, unic.

Experimentul prezentat se compune din două module: un receptor - comutator adresabil cu ieșire pe releu și un emițător - monitor stare (on/off) întrerupător sarcină alimentată în curent alternativ (sau opțional, dacă se fac câteva modificări, pentru curent continuu 5...24V).

Primul modul, prin intermediul software-ului amintit, permite comanda on/off a releului de pe modulul cu ID-ul "x" (unde ID-ul "x" este dat de DS2405). Un LED va semnaliza starea releului.

Celălalt modul, emițătorul - monitor, oferă programului de pe PC informația cu privire la starea întrerupătorului conectat la JP3, respectiv on sau off (sau mai corect spus, starea sarcinii monitorizate). Eliminând C2, realizând un ștrap pe R5 și modificând R4 la valoarea 220...330Ω, se poate monitoriza și comutatorul unei sarcini alimentate în curent continuu cu 5...24V.

Ambele module se pot alimenta cu 9...12Vcc.

Pe bus se pot conecta direct și senzori DS1820 pentru măsurarea temperaturii în diverse camere, DS2438 pentru a monitoriza starea unor acumuloare, etc.

Important! Pentru modul de instalare a programelor pentru PC (drivere și aplicații) se recomandă a se lectura articolul amintit mai sus, din Conex Club 12/2004.

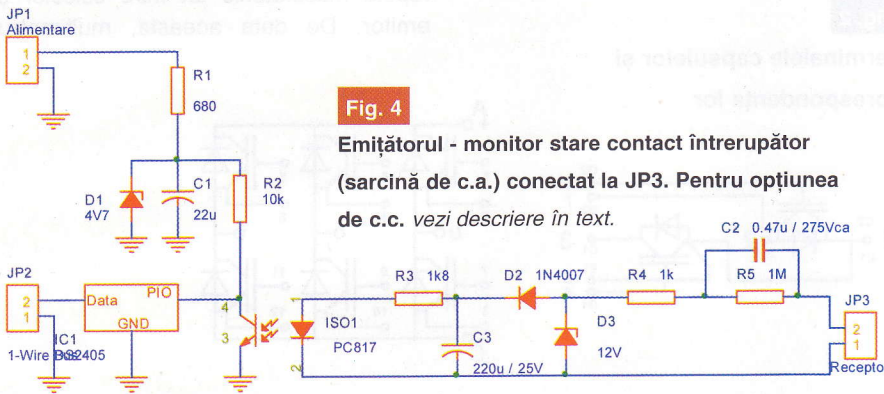


Fig. 4
Emițătorul - monitor stare contact întrerupător (sarcină de c.a.) conectat la JP3. Pentru opțiunea de c.c. vezi descriere în text.

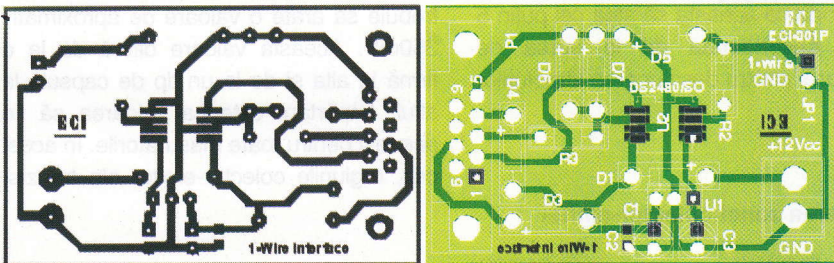


Fig. 5
Cablașul schemei din figura 2

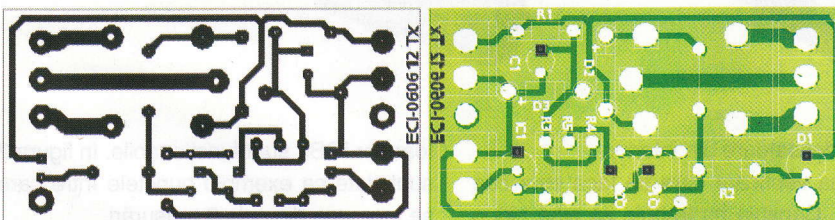


Fig. 6
Cablașul schemei din figura 3

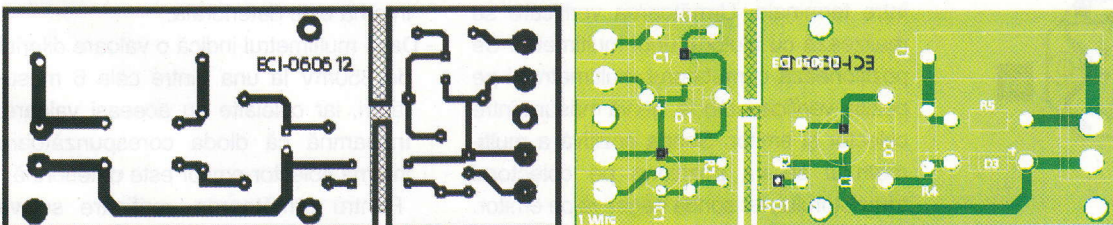


Fig. 7
Cablașul schemei din figura 4

Florin Chiriță

Verificarea modulelor cu tranzistoare IGBT

Cele mai folosite componente electronice de comutație în domeniul electronicii de putere, au devenit azi tranzistoarele IGBT (Insulated Gate Bipolar Transistor - Tranzistor bipolar cu poartă izolată). Datorită aplicațiilor diferite în care apar aceste tranzistoare, firmele producătoare oferă o gamă largă de IGBT-uri cu design-uri diferite. Printre cele mai răspândite sunt capsulele cu 2 sau cu 6 tranzistoare IGBT (figura 1).

Modul cum sunt legate tranzistoarele IGBT într-o capsulă de terminalele acestora este prezentat în figura 2.

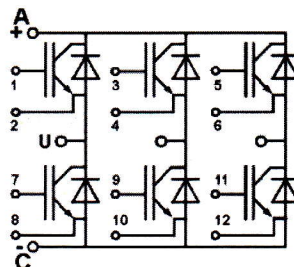
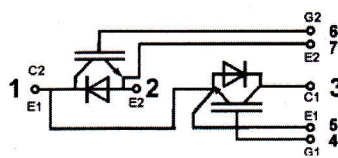
Se va prezenta cum se poate verifica o capsulă cu 2 sau cu 6 tranzistoare IGBT, dacă mai este funcționabilă sau dacă unul din cele 2 sau 6 IGBT-uri este defect. Verificarea se va face pe capsulele D61 și D68. Această verificare este valabilă

pentru orice capsulă cu tranzistoare IGBT. Înainte de a începe verificarea capsulei, se

metrului trebuie să indice o valoare infinită sau OL (Over Limit). După aceasta se inversează sondele multimetrului și se repetă măsurătorile tot între colector și emitor. De data aceasta, multimetrul

Fig. 2

Terminalele capsulelor și
corespondența lor

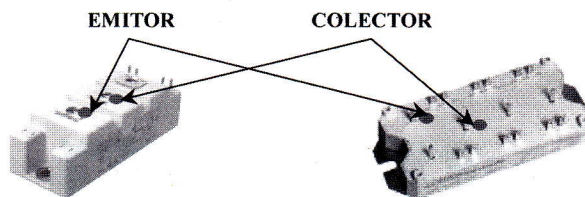


recomandă ca aceasta să stea cel puțin 5 minute deconectată de la sursa de alimentare, pentru descărcarea structurilor

trebuie să arate o valoare de aproximativ 350mV. Această valoare diferă de la o firmă la alta și de la un tip de capsulă la altul. Important este ca valoarea să fie aceeași pentru toate măsurătorile. În acest caz, regiunile colector-emitor ale tranzis-

Fig. 3

Verificarea zonei colector-emitor



de condensatoare din interior.

Prima verificare care se face este cea vizuală. Capsula nu trebuie să aibă nici o fisură. Datorită tensiunilor și curenților mari la care lucrează, capsulele se pot fisura din cauza arcului electric care poate apărea între terminale. Următoarea verificare se realizează cu ajutorul unui multimetru. Se poziționează comutatorul multimetrului pe poziția *verificare diodă*. Se va măsura între colector și emitor. Sonda pozitivă a multimetrului se va poziționa pe colectorul tranzistorului, iar sonda negativă pe emitor. Această verificare se face pentru toate cele 6 tranzistoare IGBT ale capsulei. În timpul celor 6 măsurători display-ul multi-

toarelor IGBT sunt funcționabile. În figura 3 sunt date ca exemplu punctele între care se face una din cele 6 măsurări.

- Dacă multimetrul indică un scurtcircuit la una dintre măsurători, atunci zona respectivă colector-emitor sau dioda internă este deteriorată.
- Dacă multimetrul indică o valoare diferită de 350mV la una dintre cele 6 măsurători, iar celelalte au aceeași valoare, înseamnă că dioda corespunzătoare internă colector-emitor este deteriorată.

Pentru următoarea verificare se va poziționa comutatorul multimetrului pe poziția *rezistență*. Se va măsura între poartă și emitor. Sonda pozitivă a

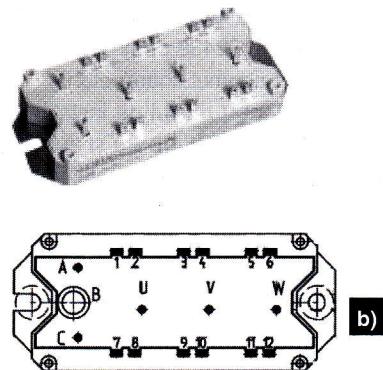
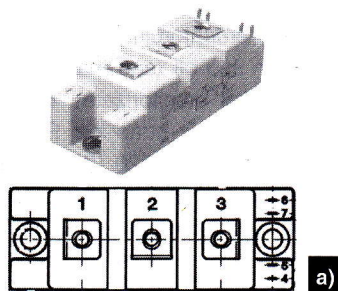


Fig. 1

- a) Capsulă cu 2 tranzistoare IGBT
- b) Capsulă cu 6 tranzistoare IGBT

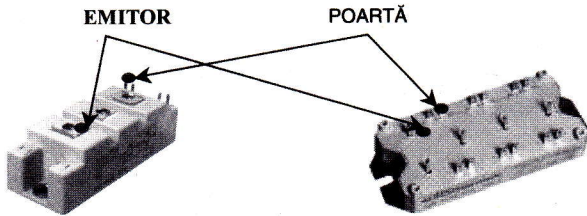


Fig. 4

Verificarea zonei grilă-emitor

multimetrului se va poziționa pe poarta tranzistorului, iar sonda negativă pe emitor. Verificarea se face pentru fiecare tranzistor IGBT. În figura 4 sunt date ca exemplu punctele între care se va face una dintre măsurările poartă-emitor.

- Dacă display-ul multimetrului va indica

- Dacă la măsurarea colector-emitor și poartă-emitor, multimetrul arată scurtcircuit, atunci și tranzistorul IGBT și dioda sunt defecte sau doar tranzistorul IGBT.

O altă verificare se va face tot cu multimetrul pe poziția de măsurat **rezistențe**. Se va măsura între cele două terminale corespunzătoare aceluiași emitor. În figura 5 sunt prezentate ca exemplu

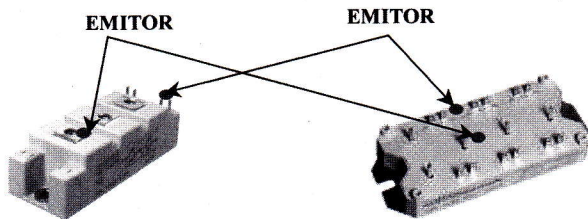


Fig. 5

Verificarea terminalelor de emitor

infinat sau OL, atunci regiunea poartă-emitor este în stare de funcționare.

- Dacă display-ul va indica scurtcircuit la una dintre măsurători sau câțiva ohmi, înseamnă că tranzistorul IGBT nu mai este bun.

- Dacă multimetrul arată scurtcircuit la măsurarea joncțiunii colector-emitor și la măsurarea regiunii poartă-emitor indică

punctele între care trebuie făcută verificarea.

- Dacă display-ul multimetrului va indica aproximativ 0Ω înseamnă că între cele două terminale există continuitate și totul este în regulă.

- Dacă valoarea afișată de multimetru este diferită de 0, atunci tranzistorul IGBT corespunzător este deteriorat.

Ultima verificare a unei capsule de IGBT-uri se va face păstrând multimetrul pe poziția **rezistență**. Se va măsura între

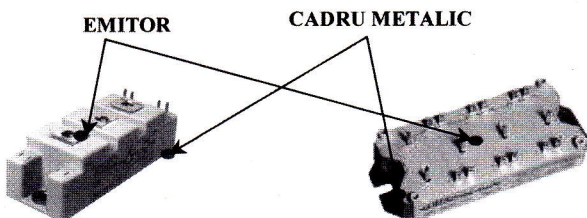


Fig. 6

Verificarea emitor-cadru metalic

infinat OL, atunci doar dioda este defectă.

- Dacă multimetrul arată scurtcircuit la măsurarea regiunii poartă-emitor și la măsurarea zonei colector-emitor indică infinat OL, atunci doar tranzistorul IGBT este defect.

emitorul comun celor două tranzistoare IGBT și partea metalică inferioară a capsulei. În figura 6 este exemplificată o astfel de măsurare.

Display-ul multimetrului va trebui să indice infinat (sau OL) pentru toate cele 3 măsurări, ca să avem o capsulă în stare de funcționare corectă. ◆

- urmare din pagina 26 -

Exemplu:

```
While i<10
i = i+1
endw
```

PROCESSOR - modelul microcontrolerului

Sintaxă:

```
Processor <microcontroller_type>
```

Descriere:

Instrucțiunea setează tipul microcontrolerului unde programarea este făcută.

Exemplu:

```
processor 16F84
```

_CONFIG - Setarea biților de configurație

Sintaxă:

```
._config<term>
r_config<address>,<term>
```

Descriere:

Sunt definite oscilatorul, aplicația timer watchdog și circuitul intern de reset. Înainte de folosirea acestei directive, procesorul trebuie definit folosind directiva PROCESSOR.

Exemplu:

```
_CONFIG_CP_OFF&_WDT_OFF&_PWRTE_ON&_XT_OSC
```

Directive similare: _IDLOCS, PROCESSOR

Ca un rezultat al procesului translării unui program scris în limbaj de asamblare obținem fișiere ca:

- Fișier de executare (Program_Name.HEX)
- Fișier de erori program (Program_Name.ERR)
- Fișier listă (Program_Name.LST)

Primul fișier conține programul translatare ce este citit în microcontroler prin programare. Conținutul lui nu poate da orice informație programatorului.

Al doilea fișier conține posibile erori ce au fost făcute în procesul scrierii.

Al treilea fișier este cel mai folosit programatorului. În el sunt conținute multe informații, ca informații despre instrucțiunile de poziționare și variabilele din memorie, sau semnalizarea erorii.

La final...

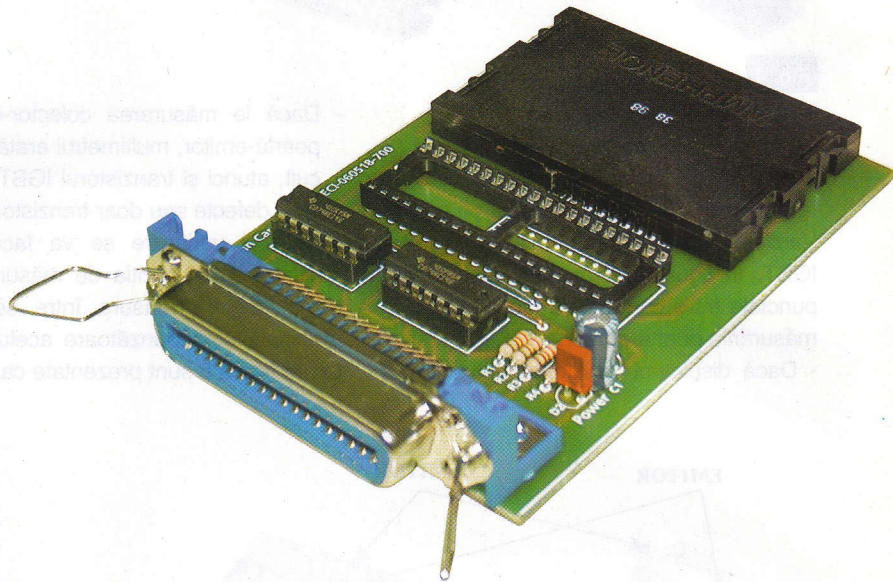
Informații despre Macro-uri vor fi postate pe site-ul www.conexelectronic.ro.

Pe site-ul www.mikroelektronika.co.yu/ secțiunea în limba română / găsiți informații detaliate și complete despre această lucrare, de unde poate fi descărcată GRATUIT. ◆

Croif V. Constantin
croif@elkconnect.ro

Programator pentru cartele FUN CARD

**Fun Card este denumirea
dată cartelelor de acces cu
chip, echipate cu
microcontroler AVR
AT90S8515 și EEPROM
24C64, 24C128 sau 24C256.**



Date tehnice:

- programator cartele Fun Card;
- programator μ C AT90S8515, 4414, etc.;
- alimentare direct din portul PC-ului;
- conectare pe portul paralel al PC-ului;
- software gratuit la www.funcard.net sau www.conexelectronic.ro

Card-urile de acces (cu chip) sunt utilizate în diverse domenii: de la sistemele de securitate pentru controlul accesului, până la receptoarele de satelit (pentru accesul la un pachet de programe) sau pentru televiziune digitală, sau pur și simplu, pentru stocarea unor informații importante în memoria proprie EEPROM.

O cartelă Fun Card dispune de un chip electronic ce conține un microcontroler Atmel, din seria AVR, respectiv AT90S 8515 și o memorie EEPROM. Aceasta din urmă diferă la capacitatea de stocare,

conform cu modelul (seria) de cartelă Fun Card: 24C64, 24C128...24C256.

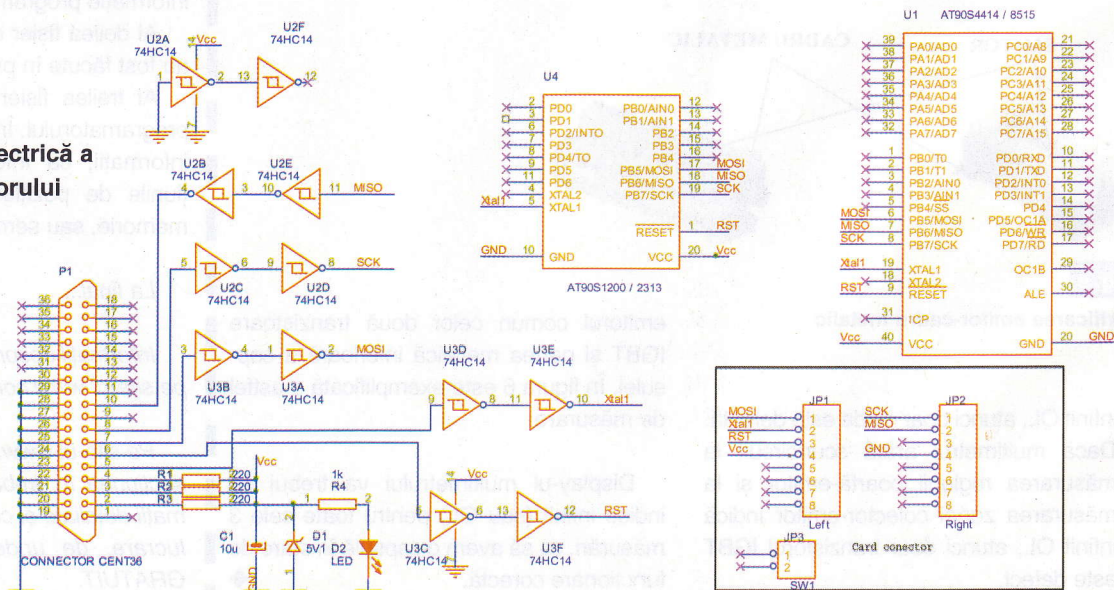
Intern, pinii microcontrolerului AT90S8515 sunt asigurați la conectorul cartelei astfel:

- pinul C1 - Vcc la pinul 40 al μ C (intern);
- pinul C2 - Reset la pinul 9 al μ C;
- pinul C3 - XTAL la pinul 19;
- pinul C4 - MOSI la pinul 6;
- pinul C5 - masă (Vss) la pinul 20 al μ C;
- pinul C6 - neconectat;
- pinul C7 - MISO la pinul 7;
- pinul C8 - SCK la pinul 8 al μ C.

Numerotarea pinilor la un conector de card se face în sens invers acelor de

Fig. 1

Schema electrică a programatorului



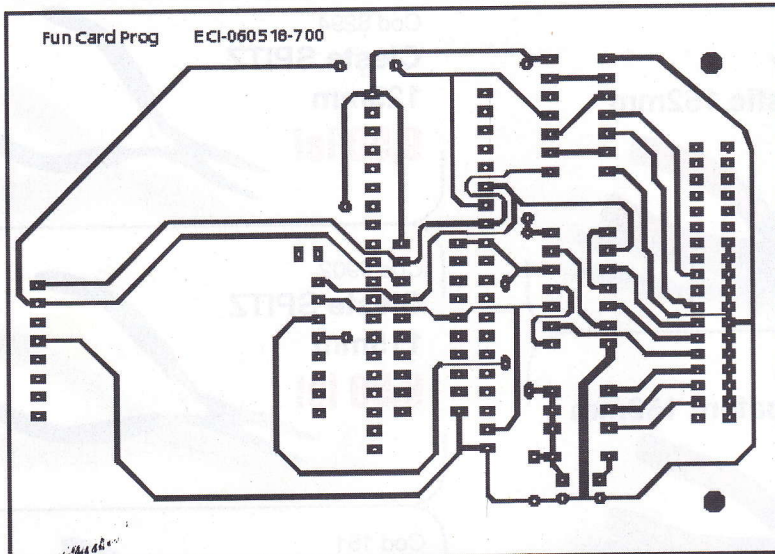


Fig. 2

Circuitul imprimat

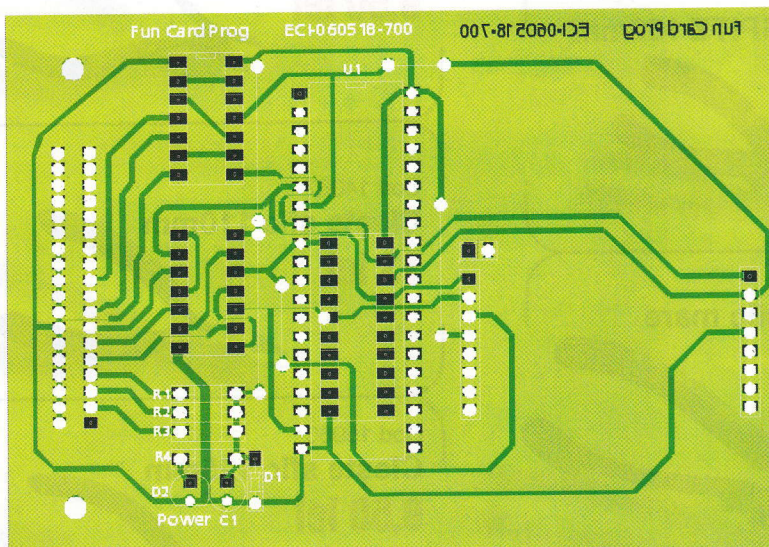


Fig. 3

Desenul de execuție

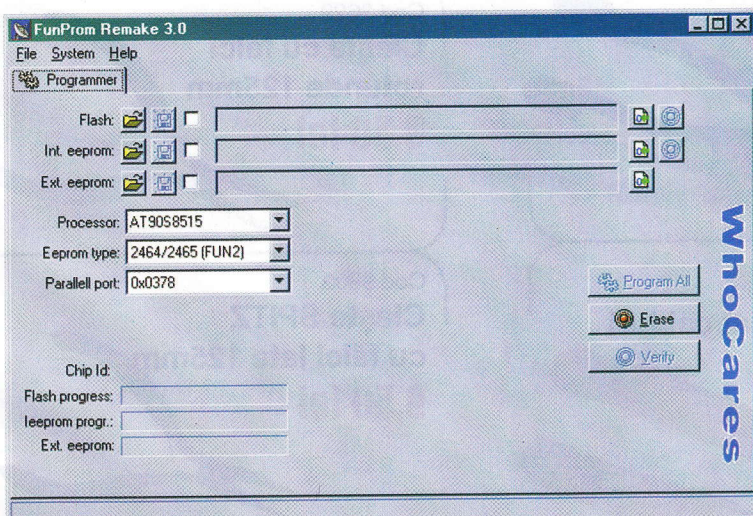


Fig. 4

Interfața grafică pentru programare

ceasornic, respectiv pinul de masă, C5, este terminalul central ce desparte cele două laturi și are punctul de conectare în colțul din dreapta, sus.

Aceste aspecte sunt pur informative. Dacă se utilizează circuitul imprimat descris în aplicație, montajul va funcționa fără probleme. Se va utiliza un soclu (conector) special pentru card-uri, conector care se poate procura și de la Conex Electronic.

Memoria internă EEPROM nu este accesibilă la conectorul card-ului, iar dacă se dorește programarea sa, operația se va face numai prin intermediul microcontrollerului. Intern, aceasta are pinii 1..4 și 7 conectați la masă (Vss), pinul 5 la pinul 1 al μC , pinul 6 la pinul 2 al acestuia, iar pinul 8 la plusul alimentării (la pinul C1 - Vcc). Este posibil ca liniile MOSI și SCK să nu fie accesibile.

Schema programatorului este prezentată în figura 1. Pe lângă conectorul pentru card, mai sunt disponibile și două socluri pentru programarea μC AVR cu 40 de pini și 20 de pini.

Conectarea programatorului se face pe portul LPT al PC-ului, utilizând un conector Centronics cu 36 de pini (pentru a conecta interfața utilizând direct cablul imprimantei).

Alimentarea programatorului se face automat, din portul paralel. Liniile de date D0...D3 (pinii 2..4) sunt utilizate pentru alimentare cu +5V. Dioda D1 are rol de stabilizare a acestei tensiuni, în cazul în care pot apărea fluctuații periculoase pentru microcontrollerul din card. LED-ul D2 semnalizează activarea și prezența acestei tensiuni. Toate semnalele de date, sincronizare, etc. sunt buffer-ate (amplificate) și izolate de portul PC-ului cu ajutorul inversoarelor 74HC14. Două astfel de inversoare sunt montate în serie, pe fiecare linie, pentru a nu inversa polaritatea semnalelor. Semnalele de la port sunt chiar cele amintite în descrierea conectorului de card de mai sus, respectiv MISO, MOSI, SCK, etc. În rest, schema nu necesită alte comentarii.

O captură de ecran cu programul ce poate fi utilizat, respectiv FUNPROM este prezentată alăturat. Ea permite selectarea tipului de μC , a tipului de EEPROM, încărcarea separată a fișierului pentru flash sau pentru memorie, etc.

Cei care doresc informații suplimentare despre Fun Card-uri, o pot face căutând pe Google, utilizând cuvântul cheie "fun card". ♦

Cod 11314

Clește universală
49 lei



Cod 17777

Clește terminale
12 lei



Cod 15557

Clește siguranțe (set rezerve)
16 lei



Cod 11714

Clește sfic de precizie
9,50 lei



Cod 14196

Clește sfic 130mm
13 lei



Cod 10451

Clește sfic
13 lei



Cod 13667

Clește sfic 152mm
12 lei



Cod 13665

Clește patent 152mm
18 lei



Cod 13666

Clește SPITZ 152mm
16 lei



Cod 9901

Clește sfic mare
165mm
16 lei



Cod 9899

Clește patent 190mm
17 lei



Cod 11962

Clește tăiat cabluri
24 lei



Cod 8294

Clește SPITZ
125mm
9,50 lei



Cod 9902

Clește SPITZ
115mm
9,50 lei



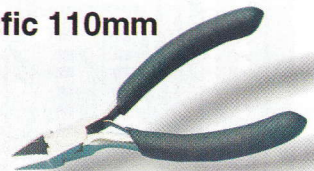
Cod 151

Clește sfic
110mm
9,50 lei



Cod 14087

Clește sfic 110mm
13 lei



Cod 15960

Clește sfic 125mm
9,50 lei



Cod 3629

Clește cu fălci
rotunde 125mm
9,50 lei



Cod 9903

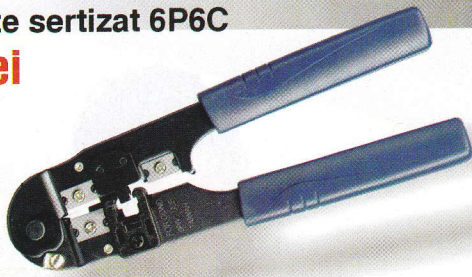
Clește SPITZ
cu fălci late 125mm
9,50 lei



Cod 9740

Clește sertizat 6P6C

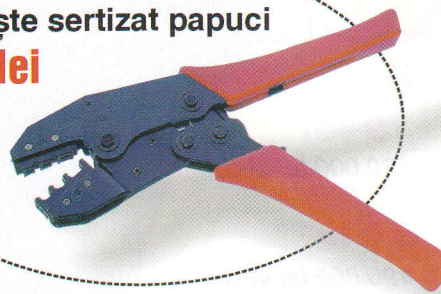
29 lei



Cod 3655

Clește sertizat papuci

69 lei



Cod 10437

Clește desizolat universal

35 lei



Cod 11964

Clește sertizat 4-6-8

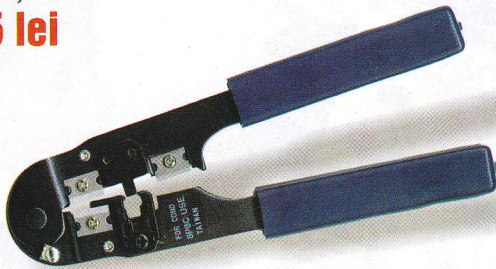
86 lei



Cod 9705

Clește sertizat RJ 45 metalic

45 lei



Cod 3656

Clește sertizat papuci

99 lei



Cod 13692

Clește pentru tăiat/desizolat

45 lei



Cod 9329

Clește sertizat papuci

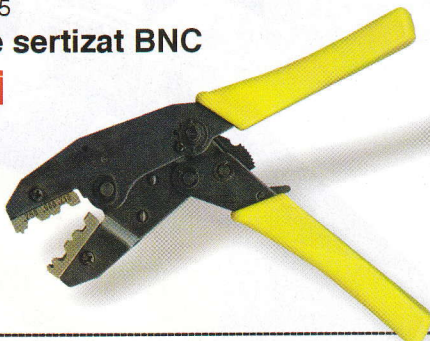
115 lei



Cod 3665

Clește sertizat BNC

59 lei



Cod 12762

Clește sertizat RJ 45

(4-6-8) metalic

135 lei



Cod 3653

Clește sertizat cablu plat

65 lei



Colecție Conex Club

1999-2000



19 lei

190.000 lei vechi

2001



19 lei

190.000 lei vechi

2002



19 lei

190.000 lei vechi

1999-2002



49 lei

490.000 lei vechi

2003



29 lei

290.000 lei vechi

1999-2003



79 lei

790.000 lei vechi

2004



32 lei

320.000 lei vechi

1999-2004



99 lei

990.000 lei vechi

2005



35 lei

350.000 lei vechi

1999-2005



125 lei

1.250.000 lei vechi

Excepție:
septembrie 1999;
noiembrie 1999;
decembrie 1999;
iulie/2000;
august/2000



George Pintilie

Frecvențmetru digital 8 digiți

100Hz...60MHz și 50...1000MHz

Prezentăm un frecvențmetru multifuncțional cu două domenii de măsurare a frecvențelor: 100Hz...60MHz și 50...1000MHz. Pentru cel de-al doilea domeniu de măsurare se utilizează un prescaler de tipul U813BS în varianta SIP-6 (cu șase pini amplasați în linie). Sensibilitatea pentru domeniul 100...1000MHz este de 15mV, iar pentru domeniile 50...1000MHz și 1000...1100MHz este de ordinul a 30...40mV.

Pentru banda 100Hz...60MHz, ca numărător se folosește circuitul integrat 74HC490. Se poate folosi și circuitul integrat 74HC390, dar în acest caz trebuie efectua-

ta o mică operație în circuitul imprimat, și anume: porțiunea (mică) dintre pinul 4 și traseul de masă trebuie întrerupt, cu ajutorul unui bisturiu. După aceea, printr-o lipitură (mai bogată) se unesc pinii 3 cu 4.

Aceste două integrate, 74HC490 și 74HC390, funcționează până la frecvența de 60MHz. Deoarece alimentarea frecvențmetrului se face cu o tensiune de +5,6V (integratele de tipul 74HC... permit o tensiune de alimentare maximă de 6V), frecvența de lucru a acestora crește până la 65MHz, iar unele exemplare ajung chiar până la 70MHz. Deci, frecvențmetrul poate fi folosit perfect pentru banda de radioama-

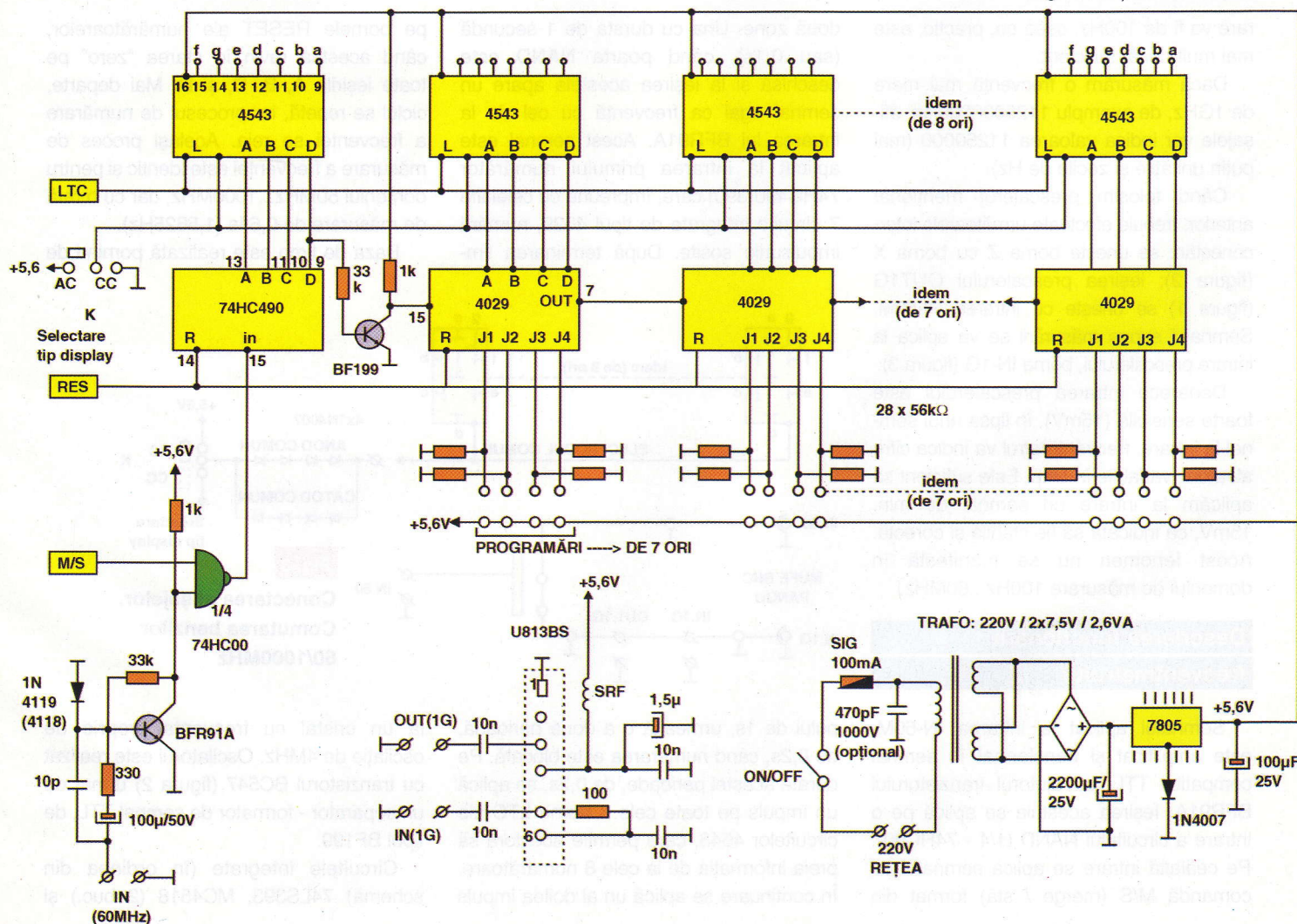
tori de 6m (50...52MHz).

Pentru domeniul de măsurare de până la 60MHz, se pot folosi două domenii de rezoluție, de 1Hz sau de 10Hz. Comutarea acestora se face conform tabelului din figura 2, adică cum trebuie interconectate bornele Z, M, N și X.

Pentru domeniul de măsură 50...1000MHz, puterea de rezoluție este de 100Hz. Dacă măsurăm, de exemplu, o frecvență de 800MHz, precizia de măsu-

Fig. 1

Numărătorul, decodoarele BCD/7 segmente și alimentatorul



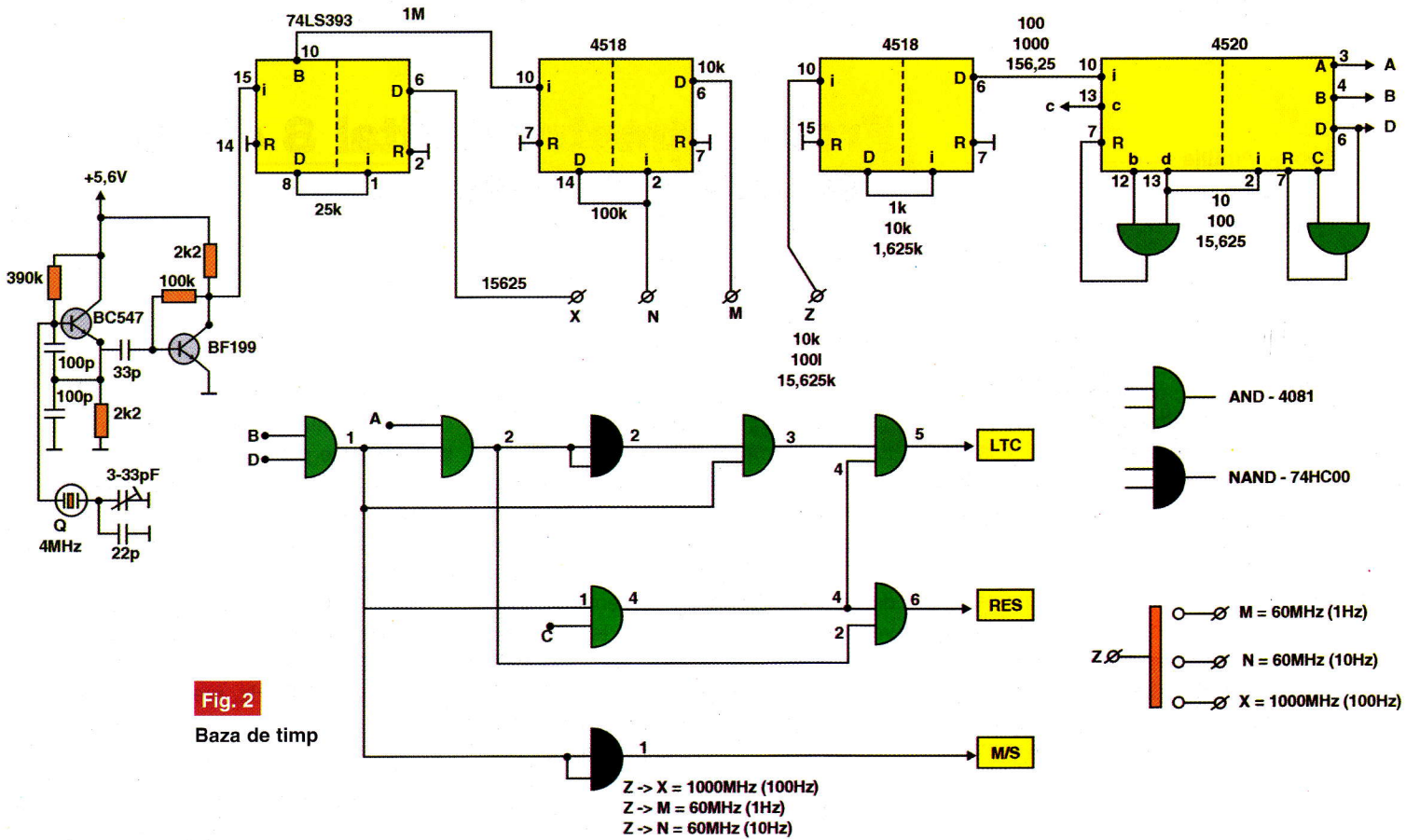


Fig. 2
Baza de timp

rare va fi de 100Hz, ceea ce, practic, este mai mult decât suficient.

Dacă măsurăm o frecvență mai mare de 1GHz, de exemplu 1125000000Hz, afișajele vor indica valoarea 11250000 (mai puțin unitățile și zecile de Hz).

Când folosim prescalerul menționat anterior, trebuie efectuate următoarele interconectări: se unește borna Z cu borna X (figura 2); ieșirea prescalerului OUT1G (figura 1) se unește cu intrarea IN-60M. Semnalul supus măsurării se va aplica la intrarea prescalerului, borna IN-1G (figura 3).

Deoarece intrarea prescalerului este foarte sensibilă (15mV), în lipsa unui semnal la intrare, frecvențmetrul va indica cifre aleatorii, variabile în timp. Este suficient să aplicăm la intrare un semnal de min. 15mV, ca indicația să fie stabilă și corectă. Acest fenomen nu se manifestă în domeniul de măsurare 100Hz...60MHz.

**Descrierea funcționării
frecvențmetrului**

Semnalul aplicat la intrarea IN-60M, este amplificat și transformat în semnal compatibil TTL, cu ajutorul tranzistorului BFR91A. Ieșirea acestuia se aplică pe o intrare a circuitului NAND (1/4 - 74HC00). Pe cealaltă intrare se aplică semnalul de comandă M/S (merge / stă) format din

două zone. Una cu durata de 1 secundă (sau 0,1s), când poarta NAND este deschisă și la ieșirea acesteia apare un semnal egal ca frecvență cu cel de la intrarea lui BFR91A. Acest semnal este aplicat la intrarea primului numărător 74HC490(390) care, împreună cu celelalte 7 circuite integrate de tipul 4029, numără impulsurile sosite. După terminarea tim-

pe bornele RESET ale numărătoarelor, când acestea revin în starea "zero" pe toate ieșirile A, B, C, și D. Mai departe, ciclul se repetă, iar procesul de numărare a frecvenței se reia. Același proces de măsurare a frecvenței este identic și pentru domeniul 50MHz...1000MHz, dar cu o rată de măsurare de 0,64s (1,5625Hz).

Baza de timp este realizată pornind de

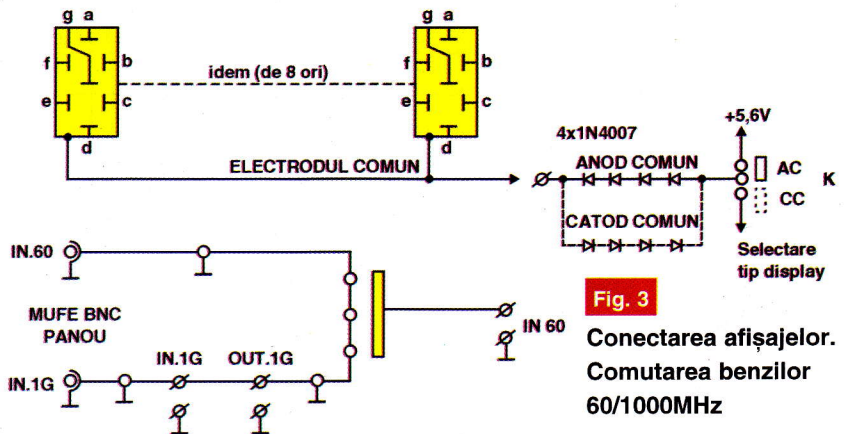


Fig. 3
Conectarea afișajelor.
Comutarea benzilor
60/1000MHz

pului de 1s, urmează o a doua perioadă, de 0,2s, când numărarea este blocată. Pe durata acestei perioade, de 0,2s, se aplică un impuls pe toate cele 8 borne LTC ale circuitelor 4543, care permite acestora să preia informația de la cele 8 numărătoare. În continuare se aplică un al doilea impuls

la un cristal cu frecvența proprie de oscilație de 4MHz. Oscilatorul este realizat cu tranzistorul BC547 (figura 2) urmat de un separator - formator de semnal TTL, de tipul BF199.

Circuitele integrate (în ordinea din schemă) 74LS393, MC4518 (2 buc.) și

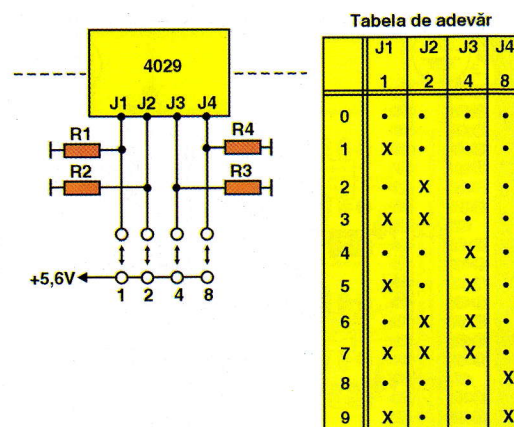
MC4520, divizează semnalul cu valoarea de 4MHz până la valori necesare funcționării corecte a frecvențmetrului.

Formarea semnalelor LTC, RES și M/S este realizată cu 8 porți AND (de tipul MC4081) și 2 porți NAND (74HC00). În figura 2 este prezentată detaliat întreaga schemă electrică a bazei de timp.

Alimentatorul este prezentat în figura 1.

Fig. 4

Programarea
numărătorului



Ceea ce este deosebit, este modul de conectare a stabilizatorului de 5V de tipul 7805. Pentru a obține o valoare de 5,6V a tensiunii stabilizate, în serie cu borna GND a integratului, a fost conectată o diodă 1N4007.

Conectarea afișajului

La acest frecvențmetru pot fi folosite atât afișaje cu anodul comun, cât și afișaje cu catodul comun. Acest lucru este posibil deoarece au fost folosite decodare BCD - 7 segmente, de tipul 4543. În cazul folosirii afișajelor cu anod comun, călărețul (jumper-ul) K din figurile 1 sau 3, se va trece în poziția AC. Astfel, pinul 6 (PHASE) al integratului 4543, se va conecta la +5,6V. Diodele D1...D4 (figura 3) se vor conecta în sensul prezentat în schema din figura 3 cu linie continuă. Pentru cele cu catodul comun, jumper-ul K se va trece în poziția CC, iar cele 4 diode vor fi conectate în modul prezentat punctat în schemă.

În cazul în care folosiți afișaje mai puțin sensibile, iar strălucirea acestora va fi slabă, atunci renunțați la una din diodele D1...D4, iar în locul acesteia realizați un ștrap.

Programarea numărătoarelor

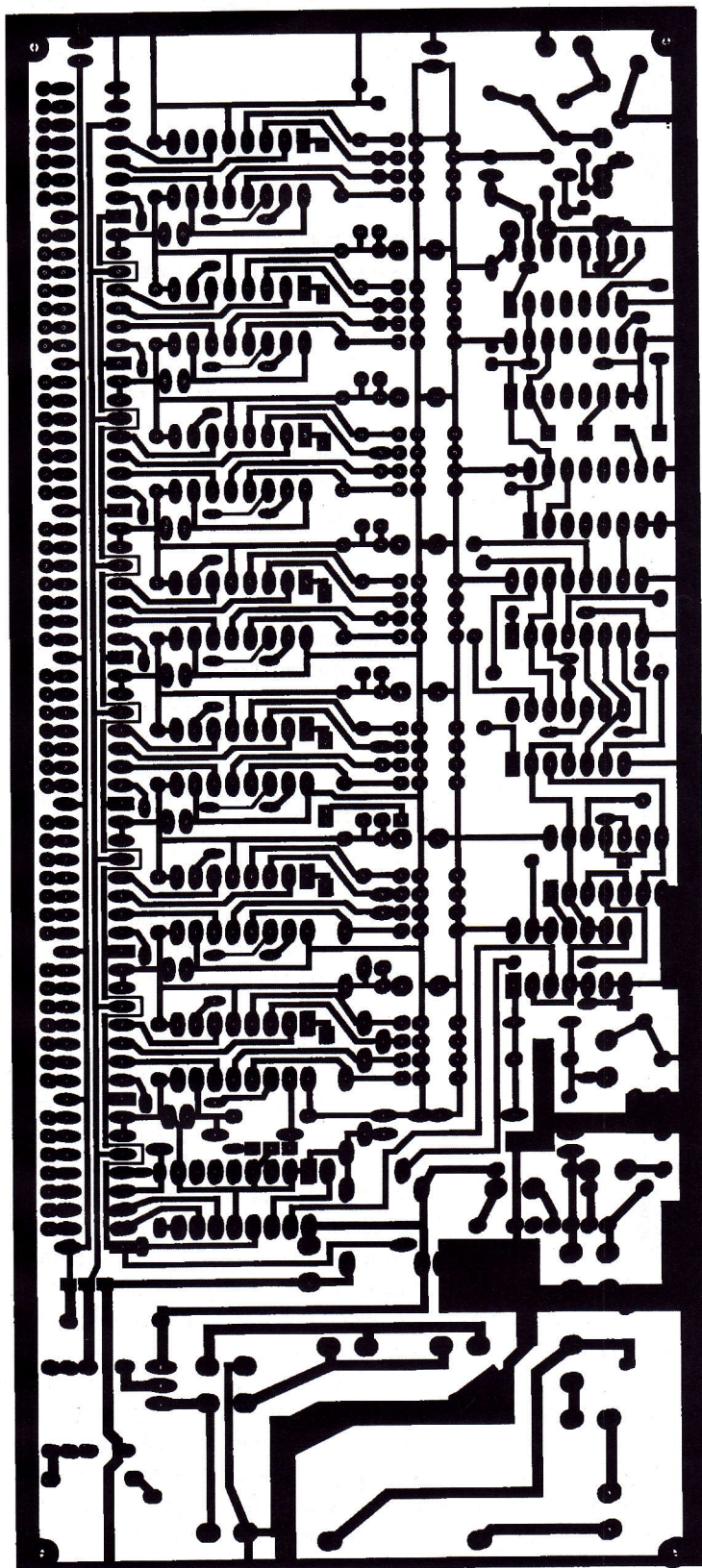
Primul circuit integrat 74HC490 (390) nu poate fi programat, deoarece structura internă a acestuia nu permite acest lucru. Deci prima cifră (unitățile) nu poate fi programată. În schimb, celelalte 7 numărătoare (4029) care indică zecile, până la zecile de milioane, pot fi programate.

Programarea afișării este necesară în cazul când, măsurând frecvența unui oscilator de tipul VFO dintr-un receptor (sau emițător), să fie afișată frecvența de lucru a aparatului.

Să presupunem că avem un aparat (Tx sau Rx) cu frecvența intermediară de 9MHz. Să mai presupunem că lucrăm în banda de

Fig. 5

Circuitul imprimat al montajului



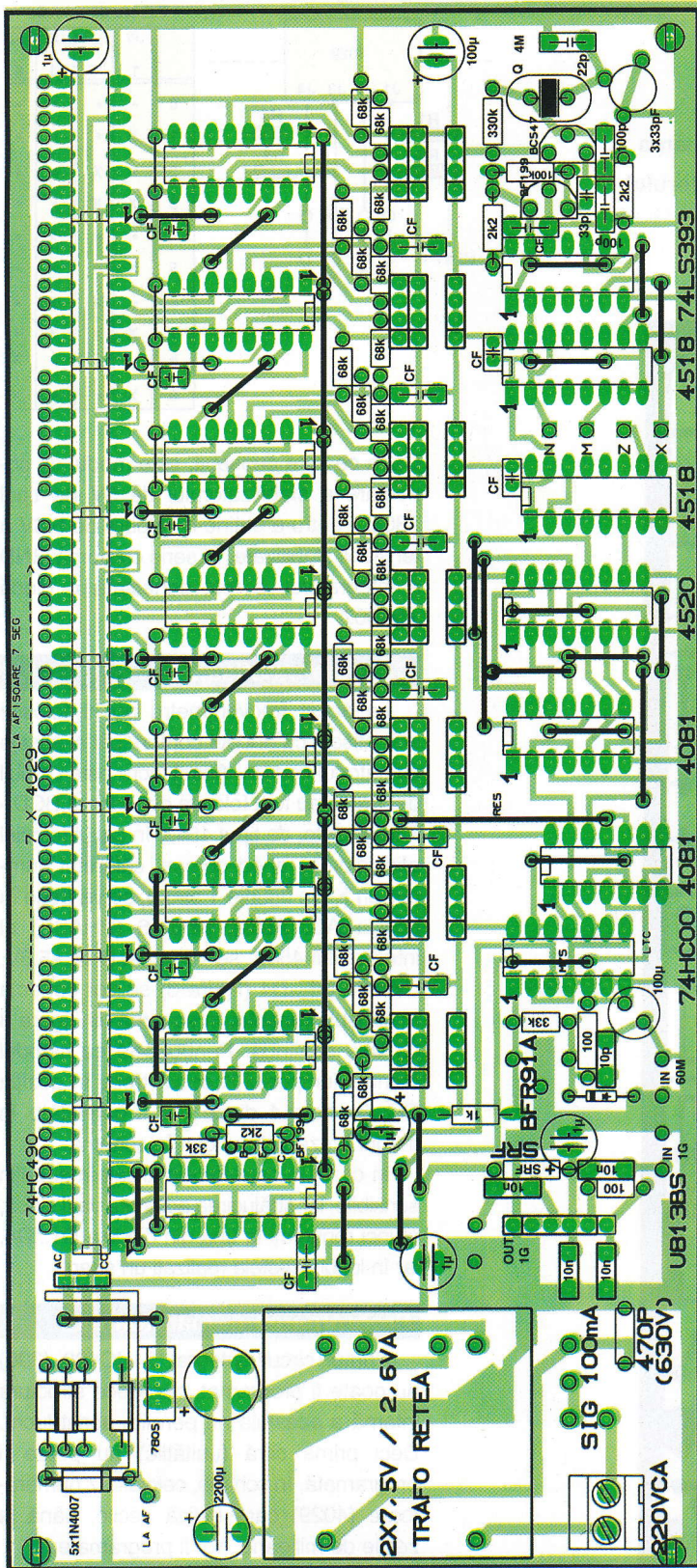


Fig. 6
Desenul de
execuție

radioamatori de 14MHz (14... 14,350MHz). De regulă, în acest caz, se folosesc oscilatoare cu frecvența variabilă (VFO) cu ecartul de frecvențe cuprins în limitele 5...5,350MHz. Semnalul recepționat (emis) va fi cuprins între $9 + 5 = 14\text{MHz}$ și $9 + 5,350 = 14,350\text{MHz}$. În această situație trebuie ca numărătorul care indică valoarea MHz să

înceapă numărarea de la valoarea 9. Programarea acestuia se va face conectând pinii J1...J4 ca în tabelul din figura 4, mai exact pinii J1 și J4 se vor conecta la +5,6V.

Pentru efectuarea acestor programări pot fi folosite barete cu 4+4 pini, folosind pentru programare jumperi, fie comutatoare multiple (cu câte 4 contacte) de tipul

celor folosite în unele calculatoare, fiecare contact având două stări: ON/OFF. Când dorim ca borna JAM (J) respectivă să participe la programarea dorită, atunci acest comutator va fi trecut în poziția ON.

Când toate comutatoarele vor fi în starea OFF, atunci aparatul poate fi folosit ca frecvențmetru normal (nu preprogramat).

Varianta când folosim comutatoare este mai comodă la programare, mai elegantă, decât în cazul utilizării unor barete cu jumperi. În schimb este puțin mai costisitoare. Depinde de opțiune!

Generalități

După executarea circuitului imprimat conform desenului la scara 1:1 din figura 5, traseele vor fi curățate cu atenție pentru a înlătura urmele de grăsimi sau alte pete, care ar putea îngreuna efectuarea lipiturilor. Când placa s-a uscat, vă recomandăm să o acoperiți cu un strat de soluție formată din alcool (concentrat) și colofoniu, apoi vor fi plantate, în primul rând, toate șrapurile menționate în desenul cu modul de amplasare a plăcii cu componente. După aceea montați rezistoarele și celelalte componente.

Acordați mare atenție la orientarea corectă a componentelor polarizate: condensatoare electrolitice și circuite integrate.

În frecvențmetru, în diferite porțiuni de circuit, au fost folosite condensatoare de decuplare, de tipul multistrat, cu valoarea cuprinsă în limitele 47...100nF. **Acestea nu au fost indicate în schemele electrice** pentru a ușura urmărirea traseelor. Ele au fost indicate în desenul de plantare a componentelor și sunt indicate ca CF.

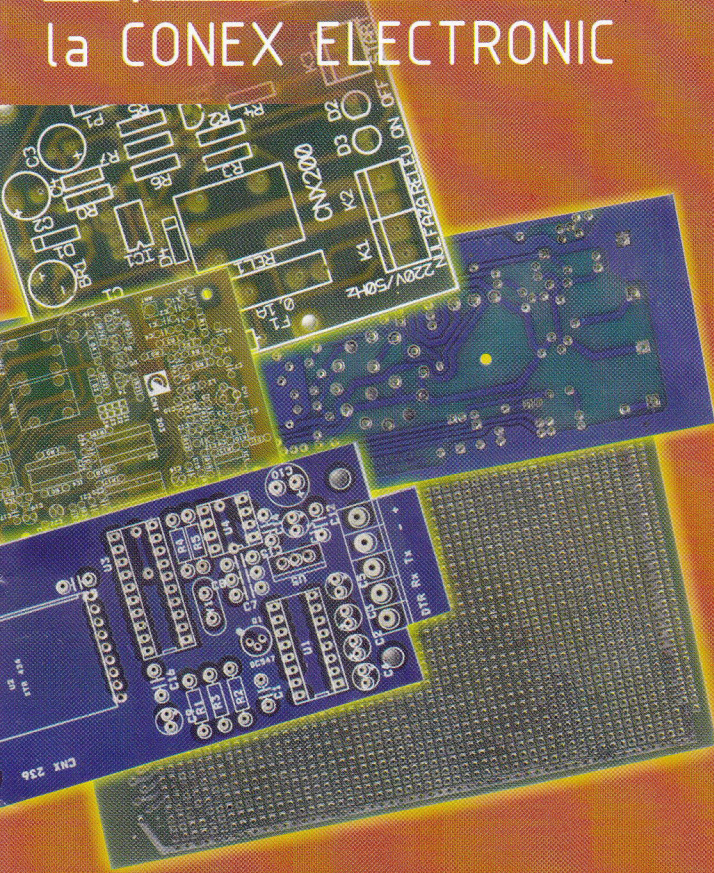
Afișajele vor fi montate pe o placă pe care dumneavoastră trebuie să o executați în funcție de tipul și, în special, gabaritul acestora.

Pe panoul frontal, alături de afișaje, vor fi montate două borne (de panou) de tipul BNC pentru cele 2 intrări (60MHz și 1GHz), precum și comutatorul cu trei poziții: 60MHz/1Hz; 60MHz/10Hz; 1GHz. Acest comutator trebuie să aibă 2 secțiuni cu 3 contacte fiecare. O secțiune va fi folosită la comutarea intrărilor de radiofrecvență (figura 3), iar cealaltă secțiune pentru comutarea bazei de timp, bornele Z, M, N și X (figura 2).

Interconectarea între comutator și traseele de radiofrecvență (figura 3) se va face cu tronsoane de cablu coaxial de calitate (cât mai scurte posibil). Nu uitați că veți comuta semnale de foarte înaltă frecvență (până la 1000MHz)! ♦

Fabricație circuite imprimare

la CONEX ELECTRONIC



Se pot realiza:

- circuite imprimate simplă față
 - circuite imprimate dublă față fără găuri metalizate
- ### Condiții tehnologice:
- Lățime minimă pentru trasee: 0.3 mm
 - Distanță minimă între elementele de circuit: 0.25 mm
 - Diametrul minim al găurilor: 0.6 mm
 - Dimensiunea maximă a circuitului imprimat: 325 x 495 mm

Materiale placate:

- Material de bază: FR4
- Grosimi: 0.8; 1.6; 2.4 mm (grosimi speciale la comandă)
- Folie Cu: 17 sau 35μ (grosimi speciale la comandă)

Prelucrări finale:

- SnPb depus prin roluire
- Sn chimic
- Solder mask photoimageable
- Inscricționare cu cemeluri neconductive
- Depunere de cerneală conductivă

Testare:

- Vizuală cu mărire optică și măsurare electronică

Documentația necesară pentru execuție:

- Fișiere X-Gerber
- Fișier de găurire Excellon
- Informații privind conturul circuitului imprimat

Pentru comenzi și informații suplimentare:

Tel: 4021 - 242.22.06, 4021 - 242.77.66

Fax: 4021 - 242.09.79

E-mail: vinzari@conexelectronic.ro

lucian.bercian@conexelectronic.ro

Soluții avansate pentru comunicații
Ethernet (TCP/IP) - RS232

Tibbo
TECHNOLOGY



Cod 10351

199 lei

EM100

Modul Ethernet

* pentru realizarea serverelor
dimensiuni: 46 x 28 x 13mm.



Cod 10350

246 lei

EM202

Modul Ethernet

* pentru realizarea serverelor
dimensiuni: 32.3 x 19 x 16mm.



Cod 10349 (DS100R) și 10348 (DS100B)

459 lei și 496 lei

DS100R și DS100B

Servere comunicație serială

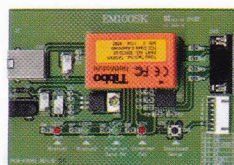
* prima generație de servere Ethernet
RS232 (422/485) bazate pe modulul EM100
dimensiuni: 89 x 51 x 30mm.



Cod 10347 - **496 lei**

DS202 - Server comunicație serială

* server Ethernet RS232 bazate
pe modulul EM202
dimensiuni: 60 x 47 x 30mm.

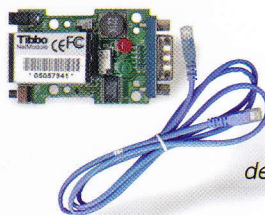


Cod 10361 - **449 lei**

EM100SK

Starter kit-Kit evaluare

* Kit-ul conține toate componentele necesare
dezvoltării aplicațiilor cu modulele EM100
dimensiuni: 46 x 28 x 13mm.



Cod 10360 - **532 lei**

EM202-SK

Starter kit-Kit evaluare

* Kit-ul conține toate
componentele necesare
dezvoltării aplicațiilor cu modulele EM202



Cod 10358 (DS100R-kit)
și 10357 (DS100B-kit)

549 lei și 599 lei

DS100R-SK și DS100B-SK

Starter kit-Kit-uri evaluare

* Kit-ul conține toate
componentele necesare
dezvoltării aplicațiilor cu serverele
DS100R sau DS100B



Cod 10356 - **599 lei**

DS202R

Starter kit-Kit evaluare

* Kit-ul conține toate
componentele necesare
dezvoltării aplicațiilor
cu serverul DS202R

www.tibbo.com

Multimetru digital **PROTEK 506**

589 lei

Cod 5344

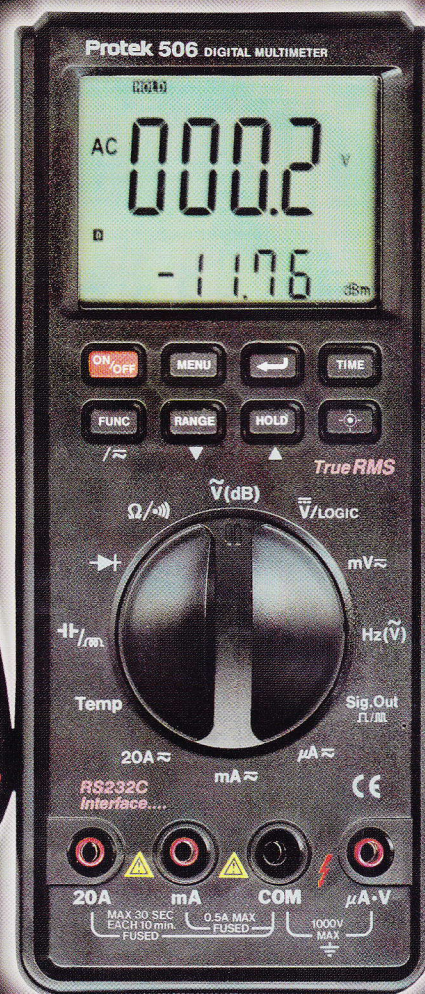
Caracteristici tehnice *Protek 506:*

- Afisaj: LCD 3 3/4 dual;
- Mod de lucru: automat/manual;
- Impedanța intrare: 10M Ω ;
- Tensiuni c.c.: 0,1mV...1000V
- Tensiuni c.a.: 0,1mV...750V
- Curenți c.a.: 0,1mA...20A
- Rezistențe: 0,1W...40M Ω
- Capacități: 10nF...100mF
- Inductanțe: 0,01H...100H
- Frecvențe: 1Hz...10MHz
- Temperaturi: -20°C...+1200°C
- Decibeli: -25dBm...60dBm
- Cronometru: 1 sec...10ore

Alte facilități:

- testare diode;
- test continuitate;
- funcție HOLD;
- funcție min/max;
- funcție READ/MEMO;
- oprire automată;
- măsoară valoarea efectivă;
- generator semnal 2 și 8kHz dreptunghiular;
- iluminare afisaj;
- indicator BAR GRAPH 42 segmente;
- alimentare: 9V;
- dimensiuni: 88 x 37 x 199mm;
- greutate: 410 g.

precizie: 1%;
precizie: 1...1,5%;
precizie: 1,5...3%
precizie: 1,5...1%;
precizie: 3%;
precizie: 3...10%;
precizie: 0,01%;
precizie: 3...5%;
rezoluție: 0,01dBm;
precizie: 0,1%;



În zona multimetrelor digitale de mare performanță se înscrie și PROTEK 505/506 datorită multiplelor facilități pe care le oferă pentru măsurători electrice și electronice.

Aparatul este astfel conceput pentru a fi ușor utilizabil prin modul de marcare și prin multiple funcții.

O particularitate esențială pentru multimetrul PROTEK 506 o constituie faptul că poate fi cuplat cu un calculator. Sonda de tip K pentru măsurarea temperaturilor, precum și adaptorul pentru conectarea acestuia la aparat se livrează opțional. Multimetrul PROTEK poate măsura tensiuni, curenți, rezistențe, capacități, frecvențe, inductanțe, temperaturi, continuități, diode, stări logice și poate genera un semnal audio.

Toate aceste funcții pot fi selectate de la comutatorul rotativ.

Disponând de memorii, se pot stoca până la 10 valori măsurate.

Partea electronică are ca elemente principale circuitele UL și IEC 1010.

Alimentarea se face dintr-o baterie de 9V (carbon - zinc sau alcalină). Dacă timp de 20...25 de minute, după caz, aparatul nu este utilizat, se autodeconectează de la alimentare.

Distribuitorul livrează odată cu aparatul propriu-zis cordonale de legături, crocodili, baterii de 9V, siguranțe fuzibile și manualul de utilizare.

PROTEK 506 se livrează cu interfață RS 232 și soft.

www.conexelectronic.ro

prin  **conex**
electronic

Str. Maica Domnului nr. 48
sector 2, București, Romania

Tel.: 021-242.22.06
Fax: 021-242.09.79