

3,95 lei


februarie 2006

conex Club


ANUL VII / Nr. 76 2/2006

ELECTRONICĂ PRACTICĂ PENTRU TOȚI

INTERFATĂ Compact Flash / IDE



ICL7665 - Monitor pentru tensiune



Motoare pas cu pas - structură și comandă



Protecție pentru incintele acustice



Detector mișcare cu ultrasunete



Ceas electronic cu PIC16F84



Automat iluminat nocturn

MOTOARE PAS CU PAS structură, comandă și drivere



conex
electronic



SR EN ISO 9001:2001
Certificat Nr. 464

www.conexelectronic.ro

comenzi on-line

Umidometru

(pentru lemn și materiale de construcții)

DVM123 (cod 15008)

Caracteristici:

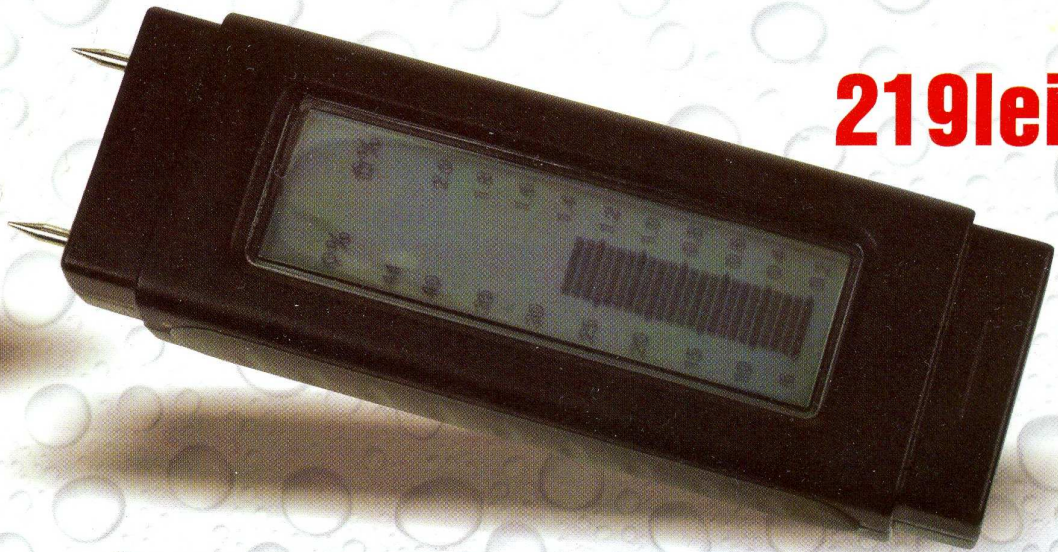
Se poate folosi în testarea umezelii din:

- lemnărie;
- carton bituminat, carton grudonat, hârtie grudonată;
- tencuială, tencuială mortar, ciment.

Specificații:

- principiul măsurării: rezistență electrică;
- lungimea electrozilor: 8mm;
- domenii de măsurare:
 - lemn: 6...44%;
 - alte materiale: 0,2...2%;
- precizie măsurare:
 - lemn: $\pm 1\%$;
 - alte materiale: $\pm 0,05\%$.
- alimentare: 3 x CR2032C (baterii Lilon); incluse;
- temperatura de funcționare: 0...40°C;
- umiditate relativă: 0...85%;
- dimensiuni: 130 x 40 x 20mm;
- greutate: 170g.

219lei



Multimetru digital

cu interfață RS232

Cod 12998 (DVM345DI)



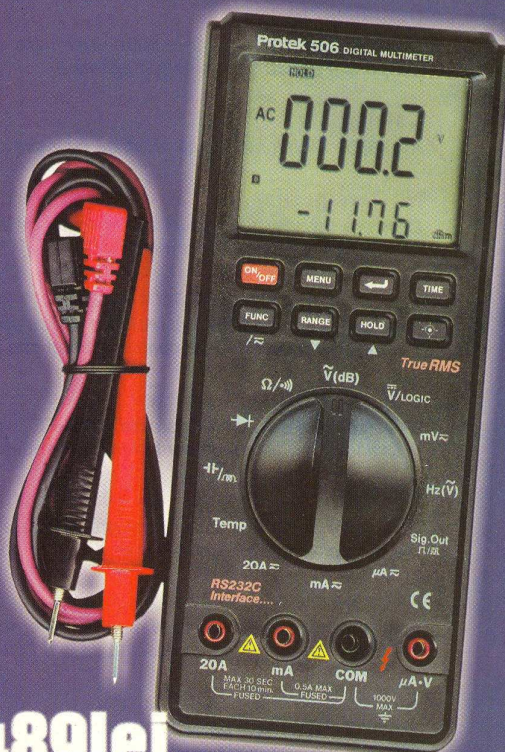
279lei

Date tehnice

- Operare automată sau manuală;
- Afișare alfanumerică pe display LCD 3 3/4 digiți și bargraf cu 38 de segmente;
- Afișare polaritate, depășire gamă, unitate de măsură, baterie descărcată;
- Măsoară:
 - Tensiune continuă max. 1000V, rezoluție minimă 1mV;
 - Tensiune alternativă max. 750V, rezoluție minimă 1mV;
 - Rezistențe electrice max. 40M Ω , rezoluție minimă 0,1 Ω ;
 - Curent AC/DC max. 10A, rezoluție minimă 1 μ A;
 - Capacități electrice max. 400nF, rezoluție minimă 1pF;
 - Temperatură în gama 0...75°C, termocuplu K inclus, rezoluție 1°C;
 - Funcții test diode și continuitate;
 - Test tranzistoare, $h_{FE} = 1...1000$.
- Alimentare: baterie 9V tip 6F22;
- Accesorii: cordoane de test, baterie, termocuplu K, husă, interfață RS232 și soft.

Multimetru digital

Cod 5344 (Protek 506)



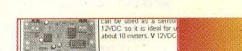
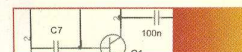
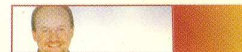
489lei

Date tehnice

- Display LCD 3 3/4 digiți;
- Indicator baterie descărcată;
- Indicarea automată a polarității;
- Tensiune : max. 750 V AC true RMS; max. 1000 V DC;
- Curent : max. 20 A AC true RMS; max. 20 A DC;
- Rezistență : max. 40 M Ω ;
- Capacitate : max. 100 μ F;
- Temperatură : -20°C ... +1200°C (cu termocuplu tip K); - conversie °C-°F;
- Frecvență: max. 10MHz;
- Inductanțe: max. 10H;
- Raport logaritm de semnale alternative [dBm];
- Test diode;
- Generator semnal dreptunghiular: 2048, 4096, 8192 [Hz];
- Generator de semnal logic pentru testări;
- Programator de timp reversibil cu alarmă: max. 10h;
- Test (acustic) continuitate;
- Funcție "HOLD";
- Afișare valori: minimă, medie, maximă, instantanee, relativă;
- Interfață standard RS232 pentru conectare PC;
- Bară grafică (bar-graph pe display).

SUMAR

Target3001! - Circuite imprimate	4
<i>Comenzile programului: prezentarea motorului de căutare a nivelurilor.</i>	
Mini-camere video A/N	8
<i>Kit-uri de instalare pentru două modele de mini-camere video oferite de Velleman.</i>	
Tehnologii alternative de conectare a componentelor electronice (II)	9
<i>Mecanismele conducției electrice în adevizii conductori izotropici pentru conectarea componentelor electronice. Metode de depunere a adevizilor conductori.</i>	
Pagina cu idei	13
<i>Controler de ton cu tranzistoare, bargraph cu LED-uri simplu și economic și un automat temporizat pentru yalla electromagnetă.</i>	
Catalog	14
<i>ICL7665 - Monitor tensiune electrică cu ieșire duală pentru sub și supra-tensiune.</i>	
Motoare pas cu pas - Structură și comandă	16
<i>O privire de ansamblu asupra tehnologiei de execuție a motoarelor pas cu pas și modalități de comandă (logică și scheme electrice).</i>	
Interfață de comandă pentru motoare pas cu pas	21
<i>Interfață de comandă pentru motoare pas cu pas unipolare sau bipolare realizată în kit Velleman (K8005), cu posibilitate de control manual sau de la PC (via bus I2C).</i>	
Driver pentru motor pas cu pas	26
<i>Driver de putere cu tranzistoare MOS-FET IRFZ44 pentru comanda motoarelor pas cu pas unipolare. Posibilitate de control manual sau automat, de la un PC.</i>	
Protecție simplă pentru incintele acustice	28
<i>Una dintre puținele metode simpliste prin care se poate proteja difuzoarele amplificatoarelor de mare putere în cazul apariției unui defect în etajele finale.</i>	
Interfață Compact Flash / IDE	30
<i>Interfață pentru atașarea unei memorii externe flash, de mare capacitate, la un conector IDE al PC-ului. Interfața va fi recunoscută ca și un disc fix în sistemul PC-ului.</i>	
Automat iluminat nocturn	34
<i>Automat crepuscular pe bază de fotorezistor din seria VT_. Alimentarea se face direct din rețeaua electrică 220Vca/50Hz.</i>	
Detector de mișcare cu ultrasunete	36
<i>Kit realizat de Smartkit pentru utilizarea în medii închise (camere de locuit sau automobile) ca sistem de avertizare la efracție.</i>	
Interfață Sony-Ericsson pentru service și up-garde	38
<i>Aplicație utilă în atelierelor pentru depanat telefoanele mobile. Se utilizează pentru citirea codurilor de blocare, scrierea sau rescrierea conținutului memoriei flash, up-grade de limbă la meniu, etc.</i>	
Ceas electronic în format 12 ore cu alarmă	41
<i>Utilizând resursele unui uC PIC16F84 la maxim s-a obținut o schemă interesantă de ceas digital cu alarmă.</i>	
Generator de curent constant pentru LED-uri	42
<i>Generator de curent constant pentru testarea LED-urilor la curenti diferiți. Pentru precizie și stabilitate se utilizează o referință de tensiune TL431.</i>	
Multimetru digital de laborator - DVM645	44
<i>Prezentarea unui multimetru digital de laborator cu interfață RS232 pentru conectarea la un PC. Semnalele măsurate pot fi astfel analizate în amănunt pe interfața grafică pentru PC (disponibilă la achiziționarea produsului).</i>	
Indicator de îngheț pentru automobil	49
<i>Montaj electronic simplu (kit Velleman), de mici dimensiuni, ușor de instalat în automobil.</i>	





De ce să
achiziționați
un
Program
mai scump.
dacă TARGET 3001
oferă aceleași
performanțe la
costuri
mult
mai mici?

Target 3001!

Circuite imprimate

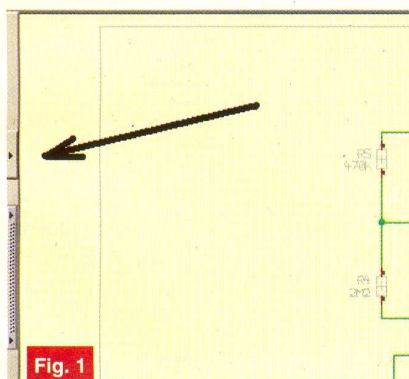
Lucian Bercian
lucian.bercian@conxelectronic.ro

download versiune gratuită la:
<http://www.ibfriedrich.com>

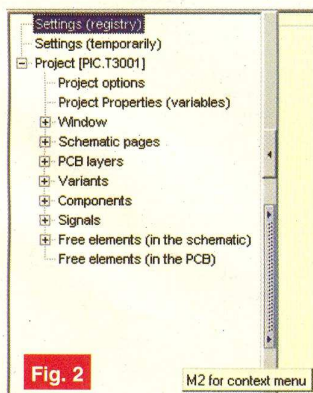
7. Motorul de căutare al nivelurilor

(incluzând Object Inspector)

Motorul de căutare al nivelurilor vă dă posibilitatea să inspecțiați proprietățile unui proiect sau ale tuturor proiectelor dintr-o




singură privire cu ajutorul unei organizări ierarhizate. În figura 1 se arată locul de unde se poate deschide fereastra pentru



setarea opțiunile pentru un proiect.

Deschideți motorul de căutare din partea stângă a ferestrei TARGET 3001!

utilizând butonul . După clic pe "+" apare fereastra din figura 2.

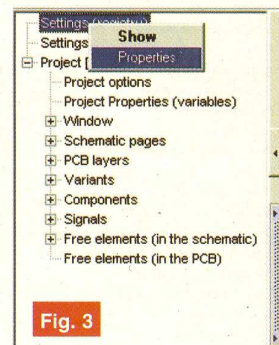
Apăsați în continuare butoanele "+" pentru a pătrunde mai adânc în arborele nivelurilor. De exemplu cu clic M2 pe "Settings" și apoi cu clic M1 pe "Properties" (figura 3) se obține fereastra din figura 4 a,b,c,d.

Pentru selectarea semnalului acustic se face clic cu M1 pe linia care indică valoarea dorită și se editează sau se utilizează meniul de dedesubt.

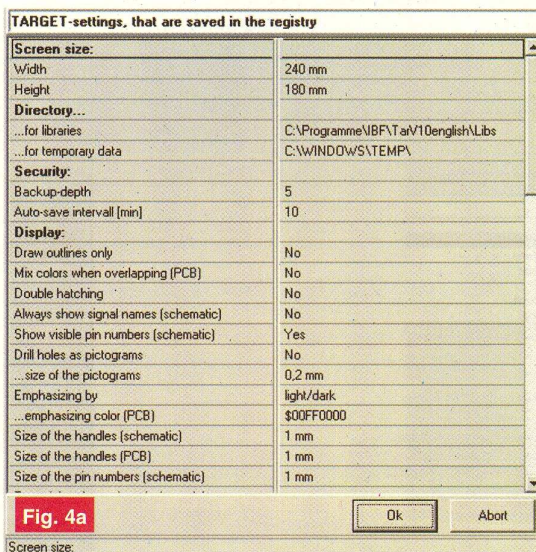
În mod similar se setează proprietățile temporale ale registrului (figura 5).

Dacă aveți o schemă cu mai mult de o

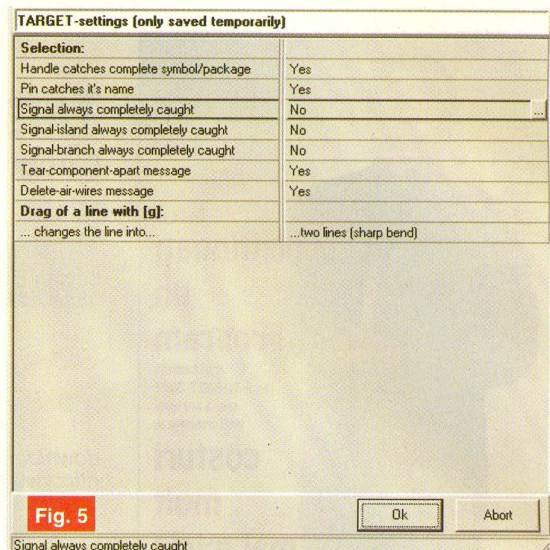
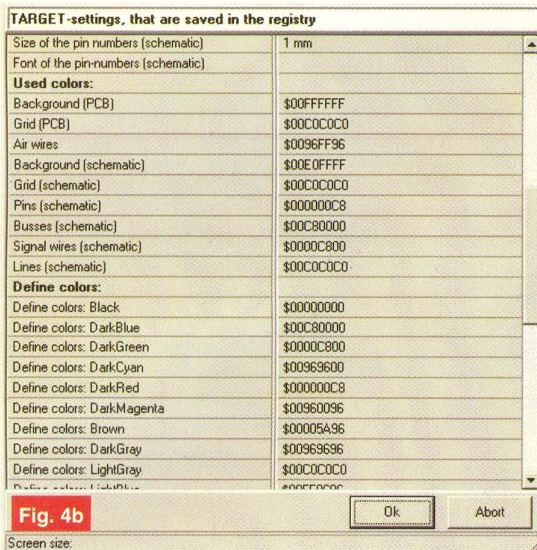
pagină și ștergeți una dintre ele, poate doriți să faceți o renumerotare a paginilor



rămase. Cu motorul de căutare din partea stângă se activează proiectul dorit, "Schematic pages", "Properties" (figura 6).

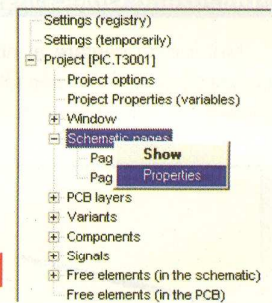
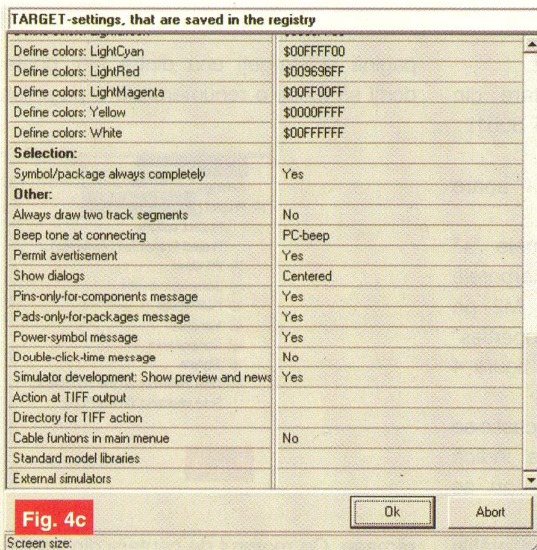


TARGET 3001!



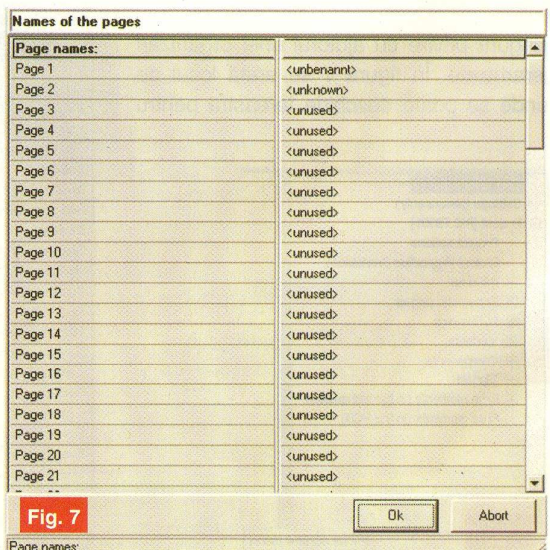
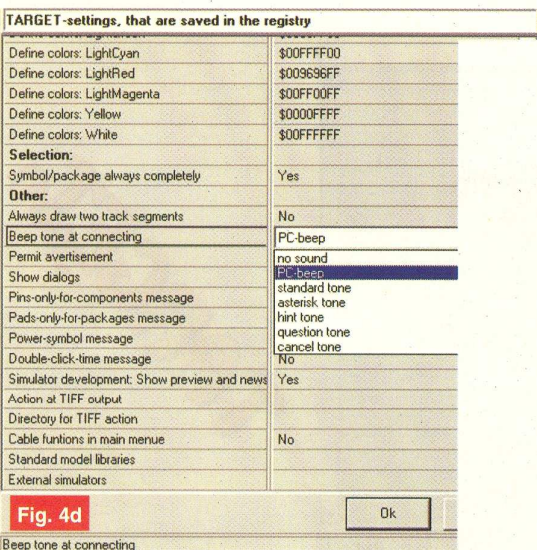
Aceasta duce la fereastra de dialog din figura 7.

De asemenea, cu ajutorul motorului de căutare, se pot alege variante ale asamblărilor.



După clic cu M2 pe "Variants" și cu M1 pe "Properties" se denumesc variantele pe coloana din dreapta (se face clic M1 pe linie). În exemplul nostru am numit variantele "Normal" și "Special"(figura 8).

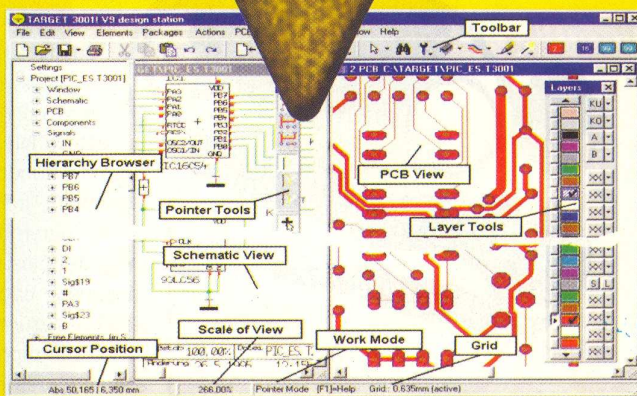
- continuare în pagina 37 -



- ◆ Editare scheme
- ◆ Proiectare cablaje
- ◆ Simularea funcționării circuitelor electrice



De ce să
achiziționați
 un
program
 mai scump,
 dacă **TARGET 3001**
 oferă aceleași
 performanțe la
costuri
 mult
 mai mici?



Câștigați timp elaborând proiectele dvs. utilizând **TARGET 3001!**

***Versiuni:**

- TARGET 3001! V11 "light"** - 400 pini/ pastile, 42,24 EUR 2 straturi, simulare până la 25 de semnale;
- TARGET 3001! V11 "smart"** - 700 pini/ pastile, 128,45 EUR 2 straturi, simulare până la 50 de semnale;
- TARGET 3001! "economy"** - 1000 pini/ pastile 473,28 EUR 4 straturi, simulare până la 75 de semnale;
- TARGET 3001! "professional"** - număr nelimitat 1378,45 EUR de pini/pastile, 100 straturi, simulare până la 100 de semnale;
- TARGET 3001! "design station"** - număr nelimitat de pini/pastile, 100 straturi, număr nelimitat de semnale simulate.

Oferte speciale pentru școli și studenți!

**Prețurile nu includ T.V.A.*

prin



023725 Str. Maica Domnului nr. 48, sector 2, București
 Tel.: 021/242.22.06, 021/242.77.66; Fax: 021/242.09.79



Kit-uri de instalare

mini-camere video A/N

Cod 3383
105 lei



Inginerii de vânzări și tehnicienii de la Conex Electronic sunt permanent "asaltați" de diversele întrebări ale clienților (mai mult sau mai puțin cunoscători de electronică), pe tema modurilor de utilizare a mini-camerelor video comercializate. Aceștia doresc să își realizeze singuri propriul sistem de supraveghere.

Velleman s-a gândit și la utilizatorii mai puțin cunoscători și a realizat câteva kit-uri de instalare pentru mini-camere video. Întrebări ca "ce tip de alimentator trebuie utilizat?", "care trebuie să fie parametrii acestuia?", "ce tip de mufe se folosesc?", etc. își găsesc acum răspuns în pachetele oferite de Velleman. Totul se rezumă la "ai conectat mufele la cameră și monitor (sau PC), ai introdus alimentatorul în priza de 220Vca/50Hz" și ai în câteva minute un sistem complet funcțional!

Două versiuni de kit-uri sunt comercializate de Conex Electronic: "Super Mini B/W CMOS Pinhole Camera" - mini-cameră video A/N cu senzor CMOS și lentilă *pinhole* (invizibilă, cu f 2,2mm), respectiv "Mini B/W CMOS Camera" - mini-cameră video A/N cu

senzor CMOS, lentilă cu f 3,6mm și cu LED-uri IR, pentru vedere în întuneric. Unghiul de vizibilitate pentru primul model, cu lentilă *pinhole*, este de 52°, iar pentru celălalt model este 92°. Semnalul video furnizat pe ieșiri este de 1V_w / 75Ω, iar rezoluția de 380 linii TV în PAL.

Alimentate cu 8Vcc consumul camerelor este de 80mA. Este inclus și un conector pentru alimentare la acumulator 9V (tip 6F22).

Cod 3042
87 lei



Date tehnice:

- "Super Mini B/W CMOS Pinhole Camera" (cod 3383):
 - senzor CMOS1/4" A/N, 352(H) x 288(V) pixeli, CCIR;
 - rezoluție 380 linii TV/PAL;
 - raport S/N: >48dB;
 - iluminare minimă 0,5lux;
 - lentilă *pinhole* f2,2mm, 52°;
 - masă: 19g.
- "Mini B/W CMOS Camera" (cod 3042):
 - senzor CMOS1/4" A/N, 352(H) x 288(V) pixeli;
 - rezoluție 380 linii TV/PAL;
 - raport S/N: >48dB;
 - corecție gamma 1,0;
 - iluminare minimă 0,5lux;
 - LED-uri IR 3mm, 6 buc.;
 - lentilă f3,6mm, 92°;
 - masă: 60g.



Tehnologii alternative de conectare

a componentelor electronice (II)

Ciprian Ionescu

Norocel - Dragoș Codreanu

Facultatea Electronică, tc. și t.i. din București
codreanu@ieee.org

Producătorii de adezivi conductori recomandă pentru fiecare tip de adeziv aplicațiile specifice. La alegerea utilizării într-o aplicație dată a unui anumit adeziv, trebuie respectate aceste indicații în vederea optimizării contactării. De exemplu, firma Epoxy Technology din SUA prezintă următoarele domenii de aplicație pentru adezivii săi (tabelul 4).

În cele ce urmează (tabelul 5) sunt prezentate caracteristicile adezivilor con-

ductori, cele mai importante fiind temperatura de tratament termic, rezistivitatea volumică, conductivitatea termică, temperatura maximă de utilizare și vâscozitatea.

Mecanismul conducției

În adezivii conductori izotropici

Așa cum a fost prezentat anterior, un adeziv conductor izotropic este compus dintr-o masă de rășină epoxidică în care se află introduse particule conductoare, de obicei argint. Spre deosebire de produsele similare care se utilizează la ecranarea

electromagnetică, unde conținutul de particule metalice este relativ scăzut, la adezivii conductori acest procent este de obicei mai mare, cca. 80%. Pe de altă parte, pentru a asigura aderența și rigiditatea lipiturii pentru componentele conectate prin adezivi conductori este necesar ca procentul de rășină epoxidică să fie ridicat. În figura 6 este prezentat graficul rezistenței unui adeziv conductor în funcție de fracțiunea de metal (p) conținută în volumul adezivului.

Se observă că tranziția care are loc la $p=p_c$ este abruptă. De obicei adezivii se

Tab. 4

Utilizarea adezivilor firmei Epoxy Technology

	E2101	E3001	E3001 -6	E3001 -R2	E3081	E3082	E3114 -PFC	E3116 -5	E3116 -4	H20E	H20S	H20E -PFC	H20E -175	H35- 175MP	H37MP	P1011
Atașare pastilă MCM/ circuit hibrid	X	X	X	X	X	X				X	X	X	X	X	X	
Atașare pastilă semiconductor		X	X	X	X	X				X			X			X
Microunde										X		X	X	X	X	
Atașare cristal de cuarț										X	X	X	X			X
Polimer flip-chip	X						X					X				
Înlocuitor pastă de lipit						X		X	X			X				
Înlocuitor pastă de lipit (temperaturi ridicate)					X											X
MIL STD 883/5011														X	X	
Atașare LED	X									X	X	X				
Interconectare LCD	X									X	X					
Atașare pe substrat		X			X					X			X	X	X	
Aprobat NASA	X	X		X	X					X			X	X	X	X
Stres mecanic redus				X	X										X	

Producător	Adeziv	Tratament termic (Curing)	Rezistivitate volumică ($\Omega \cdot m$)	Conductivitate termică (W/m \cdot K)	Temperatură maximă de utilizare ($^{\circ}C$)	Vâscozitate (cPs)	Timp maxim de utilizare la temperatura camerei	Timp maxim de stocare
Epoxy Technology	E2101	175 $^{\circ}C$ /15 min 150 $^{\circ}C$ /1 h	.0001 .. .0004	2.0	150	39000 (2.5 rpm)	3zile / 25 $^{\circ}C$	1 an / -40 $^{\circ}C$
Epoxy Technology	E3001	200 $^{\circ}C$ /15 sec 150 $^{\circ}C$ /15 min	<.0005	2.0	175	3000 (100 rpm)	2 zile/ 25 $^{\circ}C$	1 an/-40 $^{\circ}C$
Epoxy Technology	E3001-6	180 $^{\circ}C$ /15 min 150 $^{\circ}C$ /30 min	<.0005	2.0	175	6200 (50rpm)	8h/ 25 $^{\circ}C$	6 luni/-40 $^{\circ}C$
Epoxy Technology	E3001-R2	180 $^{\circ}C$ /15 min 150 $^{\circ}C$ /30 min	<.0005	2.0	175	6200 (50rpm)	4 zile/ 25 $^{\circ}C$	6 luni/-40 $^{\circ}C$
Epoxy Technology	E3081	200 $^{\circ}C$ /1 h 150 $^{\circ}C$ /1 h + 200 $^{\circ}C$ /30 min	< .00009	2.0	250	5500- 10500 (50rpm)	N/A	6 luni/-40 $^{\circ}C$
Epoxy Technology	E3082	200 $^{\circ}C$ /1 min 150 $^{\circ}C$ /30 min	.00005 - .0001	3.0	250	15000-20000 (20rpm)	2-3 zile	1 an/-40 $^{\circ}C$
Epoxy Technology	E3114 -PFC	200 $^{\circ}C$ /30 sec 150 $^{\circ}C$ /15 min	.00001 .00005	2.0	200	350000 (1rpm)	24 h	6 luni/-40 $^{\circ}C$
Epoxy Technology	E3116	200 $^{\circ}C$ /15 sec 150 $^{\circ}C$ /15 min	.0001 - .0005	2.0	175	75000 (2.5 rpm)	48 h	6 luni/-40 $^{\circ}C$
Epoxy Technology	E3116 -4	150 $^{\circ}C$ /15 min 120 $^{\circ}C$ /30 min	.0001 - .0005	2.0	175	125000 (2.5 rpm)	24 h	6 luni/-40 $^{\circ}C$
Epoxy Technology	E3116 -5	150 $^{\circ}C$ /15 min 120 $^{\circ}C$ /30 min	.0001 - .0005	2.0	175	200000 (2.5 rpm)	24 h	6 luni/-40 $^{\circ}C$
Epoxy Technology	H20E	175 $^{\circ}C$ /45 sec 80 $^{\circ}C$ /3 h	<.0004	2.0	200	2200-3200 (100 rpm)	4 zile	1 an/-40 $^{\circ}C$
Epoxy Technology	H20S	175 $^{\circ}C$ /45 sec 80 $^{\circ}C$ /90 min	<.0005	1.6	150	1500-2500 (100 rpm)	4 zile	1 an/-40 $^{\circ}C$
Epoxy Technology	H20E-PFC	175 $^{\circ}C$ /45 sec 80 $^{\circ}C$ /3 h	<.0004	1.7	200	3000-5000 (100 rpm)	3 zile	1 an/-40 $^{\circ}C$
Epoxy Technology	H20E-175	180 $^{\circ}C$ /1 h 150 $^{\circ}C$ /1 h	<.0004	1.6	175	2800-3800 (100 rpm)	4 zile	1 an/-40 $^{\circ}C$
Epoxy Technology	H35 - 175MP	180 $^{\circ}C$ /1 h 165 $^{\circ}C$ /1.5 h	<.0005	1.6	175	22000 (10 rpm)	N/A	3 luni/25 $^{\circ}C$
Epoxy Technology	H37 MP	150 $^{\circ}C$ /1 h	<.0005	1.7	175	22000 (10 rpm)	N/A	3 luni/25 $^{\circ}C$

Tab. 5

Caracteristicile adezivilor conductori

fabrică cu valori p mult mai mari decât p_c pentru a acoperi toleranțele de fabricație. Forma curbei poate fi bine prezisă de teoria infiltrării ("percolation theory"). Teoria are aplicabilitate în toate domeniile

unde intervin procese de transport în medii aleatoare și explică realizarea traseelor conductoare după un model asemănător căii pe care o găsesc fluidele când pătrund printre roci poroase.

Figura 7(a) reprodușă după J Liu, "Conductive Adhesives for Electronic Packaging" dă o imagine intuitivă asupra conduc-

ției în adezivii conductori, pe bază de sfere conductoare de aluminiu și sfere izolatoare, de sticlă. În figura 7(b) este prezentat un model teoretic simplu în care legăturile sunt tăiate aleator pentru a modela variația rezistenței.

Este nevoie de un număr mare de simulări aleatoare pentru a stabili pragul critic p_c . Pe baza acestui model se obțin curbe de tipul celui din figura 6 și se explică realizarea condukției în materialele de tip adeziv conductor.

Metode de depunere

a adezivilor conductori

Adezivii conductori sunt potriviți pentru a realiza conectarea la placa de circuit imprimat a componentelor cu montare pe suprafață - SMD (Surface Mounted Device). În figura 1 (a se vedea numărul anterior al revistei) poate fi observată într-o reprezentare schematică o îmbinare a unei componente SMD tip chip. Pe scurt, etapele de realizare a lipiturii sunt următoarele:

a) depunerea adezivului pe pastilele conductoare;

AgeSys s.r.l. - 55.000 de articole într-un catalog **ELFA**
 ...soluție rapidă - ELFA cel mai mare distribuitor de
componente electronice din Europa de Nord

Solicitați catalogul gratuit editia 2006!*



Afișor PLED



Conector militar



Kituri



Multimetru digital

Distribuitor oficial în România **AgeSys SRL** .

Tel/fax: 0259-432088, e-mail: info@agesys.ro, web: www.agesys.ro








*Taxele de expediere sunt suportate de solicitant.

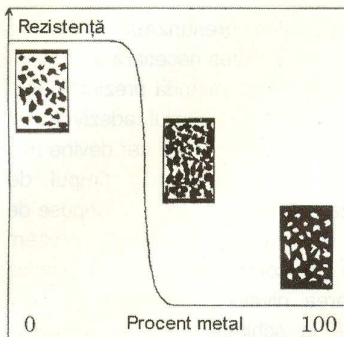


Fig. 6

Caracteristică generală a rezistenței unui adeziv conductor în funcție de procentul de metal care evidențiază scăderea abruptă a rezistenței în apropierea pragului de infiltrare

- b) plasarea și presarea componentelor astfel încât terminalele să fie înglobate în masa de adeziv;
c) tratarea termică a adezivului în vederea solidificării (polimerizării).

Procedura de aplicare a respectivului adeziv pe placa de circuit imprimat este o etapă de maximă importanță pentru calitatea viitoarei îmbinării prin lipire. Spre

de calitate includ obligatoriu precizarea parametrilor - "green strength" - rigiditate în stare "moale" (adeziv netratat termic) și "cured strength" rigiditate în stare uscată (adeziv tratat termic). Criteriile pentru alegerea cantității necesare de adeziv depus sunt contradictorii:

- 1) trebuie să se asigure o cantitate nu prea mare de adeziv pentru ca adezivul să nu

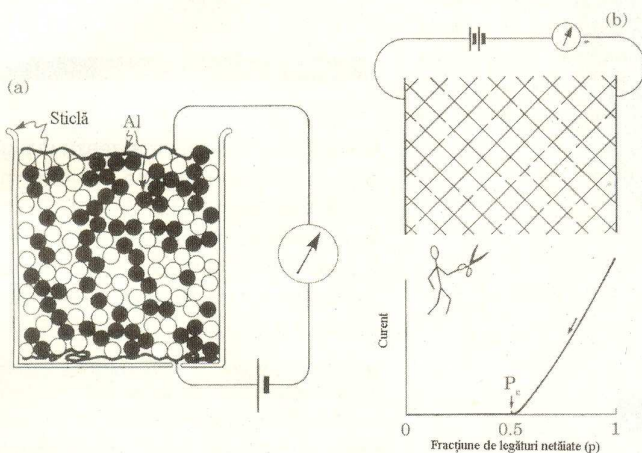


Fig. 7

a) Experiment pentru a pune în evidență conducția
(b) model pentru simulare

deosebire de aliajul de lipit care, pe baza forțelor de tensiune superficială se menține pe suprafața pastilei și realizează totodată centrarea componentei, în cazul adezivului conductor nu mai există aceste fenomene, forțele de tensiune superficială fiind mult mai reduse. Astfel, geometria zonei de lipire va fi determinată în principal de locul și cantitatea de adeziv aplicat inițial. Se poate anticipa că, de corecta aplicare a adezivului depinde rezistența electrică și cea mecanică a lipiturii, precum și fiabilitatea acesteia.

Adezivii trebuie preparați pentru a avea o consistență corespunzătoare și a genera prin aplicare un contur cât mai bun al "punctului" depus (picăturii depuse). De asemenea, un adeziv trebuie să posede o rigiditate cât mai bună în stare finală, tratată termic. Caracteristicile unui adeziv

între în contact cu traseele electrice prin răspândire pe pastilele (pad-urile) adiacente ale componentei;

- 2) trebuie să se asigure o cantitate su-

ponentele pe placă în timpul operației de tratare termică. Componentele nu trebuie să se deplaseze datorită cantității insuficiente de adeziv;

În continuare se prezintă câteva metode de depunere a adezivilor utilizați în electronică.

A) Metoda de depunere

utilizând pini de transfer

Metoda de depunere utilizând pini de transfer (figura 8) este cea mai rapidă metodă de aplicare a adezivului pe plăcile de circuit imprimat (PCB). În această tehnică, o placă cu o serie de pini corespunzători padurilor circuitului este scufundată într-un vas cu adeziv care udă astfel pinii și aderă la pini în cantități bine stabilite. Pinii sunt apoi puși în contact cu substratul, adezivul fiind astfel transferat plăcii. Metoda de transfer prin intermediul pinilor are câteva dezavantaje. La schimbarea circuitului trebuie refăcut dispozitivul de depunere. Expunerea adezivului în baie la atmosferă deschisă poate duce la absorbția de umiditate sau la un timp mai mare de uscare ("curing rate" - tratament termic). În final, este dificil prin această metodă să se aplice adezivul pentru componente SMD mai mici de tipul 1206.

B) Depunerea prin serigrafie

Metoda de depunere prin serigrafie (figura 9), este de asemenea o metodă rapidă. Un șablon ("stencil" în limba engleză) ce prezintă decupaje prin care va trece adezivul este plasat în vecinătatea suprafeței plăcii. Adezivul este forțat să treacă prin deschiderile șablonului la acțiunea unei raclete. Recent au fost puse la punct tehnici pentru a controla grosimea stratului depus prin serigrafie și implicit cantitatea de adeziv. Este o metodă rapidă

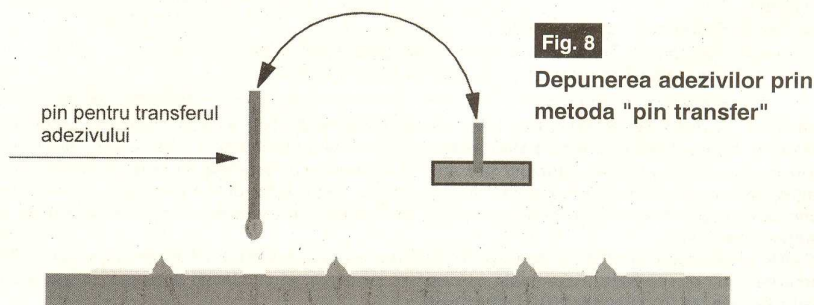


Fig. 8

Depunerea adezivilor prin metoda "pin transfer"

ficient de mare de adeziv cu o consistență suficientă pentru a menține com-

deoarece adezivul se depune pe toată placa de circuit imprimat, dar, ca și la

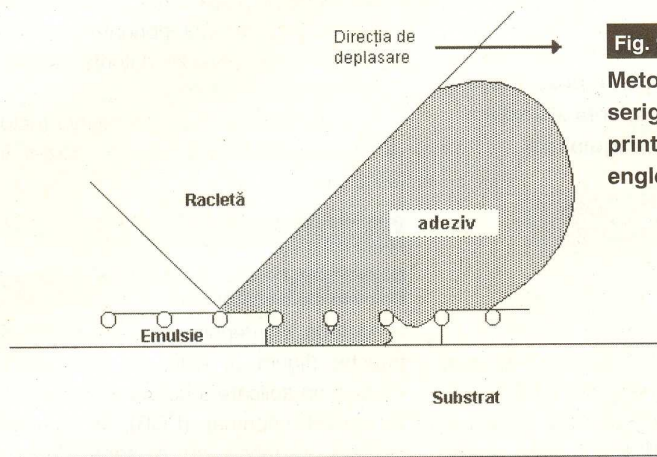


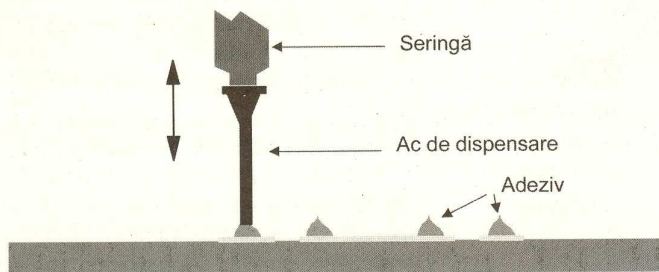
Fig. 9
Metoda de depunere serigrafică ("stencil printing" în limba engleză)

metoda transferului prin pini este necesar să se refacă configurațiile la schimbarea plăcii de circuit imprimat. De asemenea, expunerea adezivului la aer poate conduce la probleme în utilizare.

C) Dispensarea prin metoda timp /presiune

Depunerea adezivilor prin metoda timp /presiune ("time/pressure" în limba engleză) este metoda utilizată inițial la depunerea de adezivi și este încă o metodă viabilă. La această metodă, a se vedea figura 10, o seringă ce conține materialul

Fig. 10
Dispensarea prin metoda timp/presiune



ORCAD, PROTEL, P-CAD, TARGET, CADSTAR, EAGLE, PADS, etc.

TEHNICI DE INTERCONECTARE ÎN ELECTRONICĂ (TIE)
concurs profesional studențesc (ediția a XV-a)

Organizatori:

Universitatea „Politehnica” din București
Facultatea de Electronică, Telecomunicații și Tehnologia Informației
și Centrul de Electronică Tehnologică și Tehnici de Interconectare



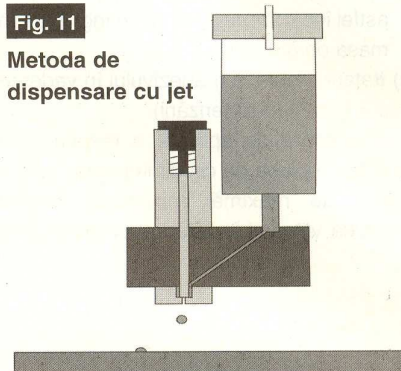
Concursul TEHNICI DE INTERCONECTARE ÎN ELECTRONICĂ (TIE) este un concurs profesional studențesc ce are ca obiectiv proiectarea tehnologică asistată de calculator (CAE-CAD-CAM) a modulelor electronice. Concursul reunește studenți din mai multe centre universitare și este deschis tuturor studenților pasionați de domeniu. Prin modul de organizare și corectarea publică a lucrărilor concursul își propune să promoveze spiritul de competitivitate și profesionalism în rândul studenților interesați de packaging-ul electronic.

TIE 2006 va avea loc în intervalul martie-aprilie 2006, fazele locale având loc în fiecare centru universitar pe parcursul lunii martie 2006. Faza finală, la care vor participa primii clasificați ai fazelor locale, se va desfășura în perioada 12 - 15 aprilie 2006, la București.

La concurs poate participa orice student, indiferent de facultate, care cunoaște un program de proiectare asistată de calculator în domeniu, cu licență. Pentru detalii suplimentare poate fi contactat directorul concursului, conf. dr. ing. Norocel Codreanu (norocel.codreanu@cetti.ro) sau poate fi consultată pagina www.tie.ro.

de depus este presurizată depunând printr-un ac cantitatea necesară de adeziv. Ca un dezavantaj, metoda prezintă faptul că, pe măsură ce nivelul adezivului în seringă scade, coloana de aer devine mai mare și există variații în timpul de presurizare care duc la puncte depuse de calitate mai slabă. Există în prezent sisteme de control care pot compensa schimbarea nivelului lichidului, dar sunt sensibile la schimbările de vâscozitate.

Fig. 11
Metoda de dispensare cu jet



Metoda timp/presiune realizează mai greu depuneri corespunzătoare pentru componente SMD ce necesită pe circuitul imprimat pad-uri cu dimensiuni relativ mari dar în acest caz se pot aplica două puncte pe fiecare pad. Metoda este simplă și are avantajul flexibilității.

D) Metoda de dispensare cu jet

Metoda de dispensare cu jet (figura 11) este o metodă nouă de aplicare a adezivilor, utilizează un pin cu arc (tip percutor) pentru a forța materialul să treacă prin duză într-o manieră rapidă, ciclică. Presiunea aerului ridică pinul deasupra rezervorului de fluid și apoi, după înlăturarea presiunii arcului coboară pinul în jos și forțează punctul de adeziv prin duză. Punctul de adeziv urmează o traiectorie balistică între duză și ținta aflată pe placă.

Deoarece jetul nu trebuie să fie controlat în direcția Z, aparatul necesită control doar în două dimensiuni. Metoda are un dezavantaj important și anume acela că poate depune o singură mărime de punct, corespunzătoare reglajelor.

Ca urmare, se setează dimensiunea corespunzătoare celui mai mic punct de pe placă.

Pentru plasarea unei cantități de adeziv mai mari se realizează dispensarea prin jet a mai multor puncte elementare. ♦

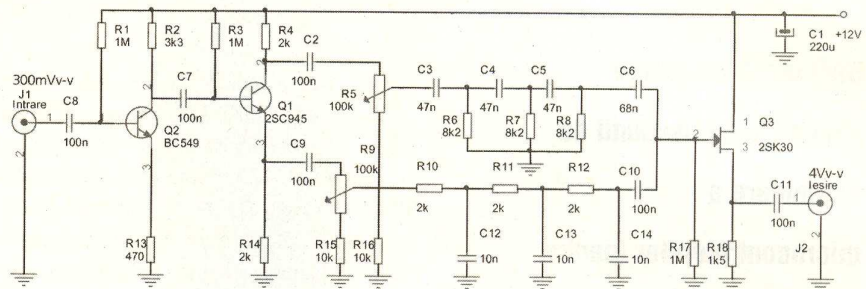


Pagina cu idei

1. Controler pentru ton

Controlerul pentru ton alăturat dispune de două filtre pasive, trece-sus și trece-jos, și utilizează numai trei tranzistoare. Primul tranzistor, Q2, amplifică semnalul audio de la intrare și este cuplat AC cu al doilea etaj cu tranzistor (Q1 - 2SC945) prin C8. Q1 este un tranzistor ultra-liniar și lucrează ca driver și separator de fază; la colector se află montat filtrul trece-sus, iar la emitor filtrul trece-jos, ambele filtre fiind RC.

După traversarea celor două filtre semnalele sunt însumate în grila tranzistorului FET Q3. Accentuarea / dezaccentuarea celor două game de frecvență se



realizează de la potențioetrele R5 și R9. Cu valorile din schemă punctul de "crossover" a celor două filtre este în jur de 1kHz.

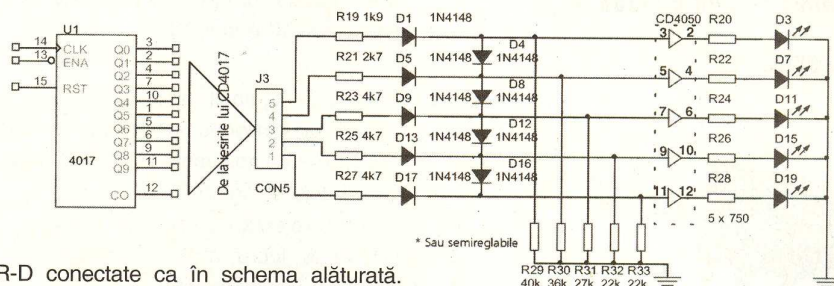
Tranzistorul 2SC945 este comparabil

funcțional (parametrii asemănători) cu BC174/182/546, însă se recomandă utilizarea componentelor indicate. 2SK30 se poate înlocui cu BFS70 sau 2N3821. (F. Winkler pentru Silicon Chip). ◆

2. Bargraph simplu și economic

Un circuit integrat specializat, de exemplu LM3914, costă în jur de 2 Euro. Utilizarea unui bargraph pentru diferite indicații în automatizări (avansul unei scule electrice, turația unui motor electric controlat digital, etc.) crește simțitor costul proiectului datorită utilizării lui LM3914.

Am primit la redacție o idee interesantă care economisește din bugetul unui proiect peste 50-60%; pentru indicarea poziției unui comutator digital controlat cu numărătorul CD4017 se pot utiliza rețele



R-D conectate ca în schema alăturată. Rezistoarele R29...R33 se tatonează, eventual cu semireglabile. CD4050 amplifică curentul LED-urilor, pentru a nu forța excesiv ieșirile lui CD4017.

(Iancu Petrescu pentru Conex Club). ◆

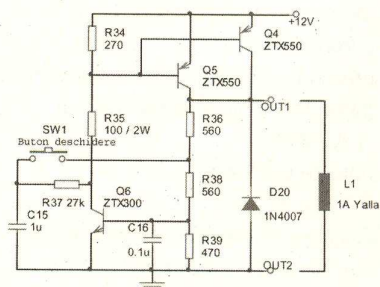
3. Automat (temporizat)

pentru Yalla electromagnetica

Particularitatea schemei pleacă de la ideea că dacă bobina din Yallă este pusă în scurt-circuit, curentul să fie null Când se conectează alimentarea, curentul în L1 este 0 (Yalla off). Joncțiunea bază-emitor din Q6 este polarizată prin R34 și R35, iar Q4 și Q5 sunt blocate. Dacă se apasă

SW1, C15 (încărcat) polarizează Q4 prin R38 și deschide Q4, iar ca răspuns, prin R35-R34 se deschid Q5 și Q4 și Yalla este acționată. Prin R36 și R38 tranzistorul Q6 (și implicit Q4 și Q5) este menținut deschis până ce C15 se descarcă (câteva secunde).

Tranzistorul ZTX300 este asemănător cu BCW10 sau BC338, iar ZTX550 cu BC 638 / 640 (Application Handbook Zetex). ◆



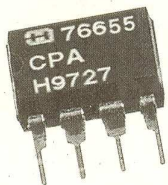


ICL7665

Monitor tensiune dual

cu ieșiri pentru supra și subtensiune

Deși proiectat pentru supervizarea tensiunii de alimentare a microcontrolerelor (pentru care generează un semnal de eroare), ICL7665 poate fi utilizat în aplicații diverse care necesită supervizarea tensiunii de alimentare și comutarea pe o sursă de rezervă.



Cod 6525 (ICL7665)
6,50 lei

Caracteristici tehnice:

- monitorizarea tensiunii de alimentare a μC ;
- include două comparatoare cu sursă de referință de precizie;
- curent de lucru $3\mu A$;
- precizia pragurilor de comutare 2%;
- gama tensiunii de alimentare 1,6...16V;
- opțiune pentru comutare cu histerezis;
- praguri de comutare programabile cu rezistoare externe.

Proiectat pentru supervizarea sistemelor cu μC , ICL7665 operează cu un consum de curent mic ($3\mu A$).

Indiferent de modul de prezentare (DIP8/SO8 sau TO-99), semnificația pinilor la capsulă păstrează ordinea de dispunere standardizată. Pentru simplificare, se

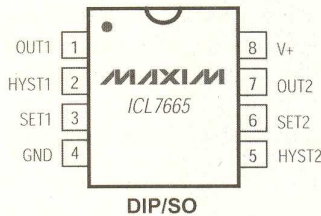


Fig. 1

Semnificația funcțională a pinilor la capsulele DIP8 și SO8

prezintă în figura 1 desenul capsulei și semnificația pinilor numai la modelul DIP8.

O privire de ansamblu, în schema internă funcțională (figura 2), edifică proiectantul cu modul de lucru al lui ICL7665. Două comparatoare cu aceeași referință de tensiune internă de 1,3V, două ieșiri cu drena în gol (OUT1 și OUT2) și două ieșiri pentru programarea (opțională) a unor domenii de histerezis, sunt elementele de bază ale circuitului integrat. Pinii SET1 și SET2 sunt intrările (inversoare) ale celor două comparatoare. Acestea sunt realizate în tehnologie CMOS.

ICL7665 se poate alimenta cu tensiune în gama 1,6...16V și monitorizează cele două intrări, SET1 și SET2, tensiuni continue de la 1,3V până la sute de volți. Precizia este de 2%. Timpul de răspuns (propagare) este de 75 μs .

Curentul maxim admis pe ieșiri, în sarcină, este de 25mA.

ICL7665 furnizează semnale de avertizare pentru supratensiune și subtensiune de alimentare.

Pentru modul de lucru al circuitului se poate analiza tabelul 1. Se consideră că OUT1 este ieșire inversoare, toate celelalte ieșiri sunt neinversoare.

Prezentăm în figurile 3, 4 și 5 cele trei moduri în care poate fi utilizat circuitul, precum și modul de dimensionare a componentelor externe.

În figura 3 este prezentat un circuit de bază, fără histerezis, pentru detecție supra și subtensiune. Cele două praguri (V_{PRAG1} și V_{PRAG2}), respectiv pentru SET1 și SET2, pot fi ușor determinate ținând cont de tensiunea de prag a comparatoarelor (1,3V provenită de la referința internă,

Tabelul 1.

Funcționarea circuitului ICL7665

INTRĂRI	IEȘIRI	HISTEREZIS
$V_{SET1} > 1.3V$	OUT1 = ON = LOW	HYST1 = ON = HI
$V_{SET1} < 1.3V$	OUT1 = OFF = HI	HYST1 = OFF = LOW
$V_{SET2} > 1.3V$	OUT2 = OFF = HI	HYST2 = ON = HI
$V_{SET2} < 1.3V$	OUT2 = ON = LOW	HYST2 = OFF = LOW

V_{SET}). Ele rezultă calculând divizoarele R21-R11 și R22-R12. Se alege R11 ținând cont de curentul de ordinul μA pentru intrări ca $V_{SET}/R11$. Tipic, $R11=10k...10M\Omega$. Se determină apoi $R21=R11 * ((V_{PRAG1;2} - 1,3V)/1,3V)$.

Adăugând câte un rezistor (R31 sau R32) pe pinii HYST1 și HYST2 (figura 4) se obțin praguri de comutare cu histerezis în jurul lui 1,3V. Se va observa că singura valoare de prag care este afectată este cea pentru nivelul inferior. La proiectare se parcurg următorii pași: se alege R11 ca

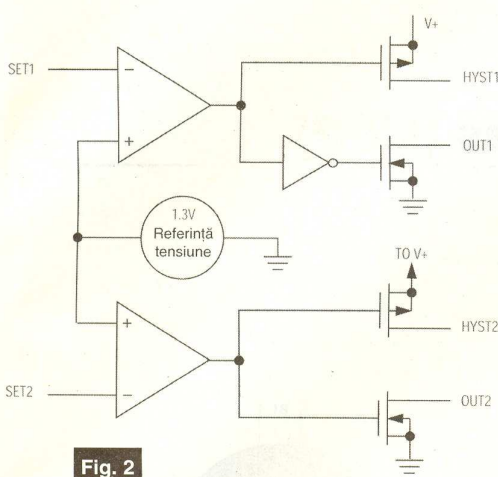


Fig. 2
Schema bloc funcțională

$[(R21 * (V_{PRAGI} - 1,3V)) / (U_{PRAGh} - V_{PRAGI})]$.
 Figura 5 este utilizată când se monitorizează chiar tensiunea de alimentare cu care este alimentat și ICL7665. R11 se alege la fel ca mai sus, $R21 = R11 * ((V_{PRAGI} - 1,3V) / 1,3V)$, iar $R31 = R11 * ((U_{PRAGh} - V_{PRAGI}) / 1,3)$.

Observație: modificând cu același factor fie în sens crescător, fie descrescător, valoarea rezistoarelor, tensiunile de prag nu se modifică!

În încheiere prezentăm două aplicații cu ICL7665 preluate din notele de proiectare ale producătorului.

Prima aplicație, figura 6, realizează două operații: comută tensiunea de alimentare a unei memorii flash pe bateria de back-up atunci când tensiunea de

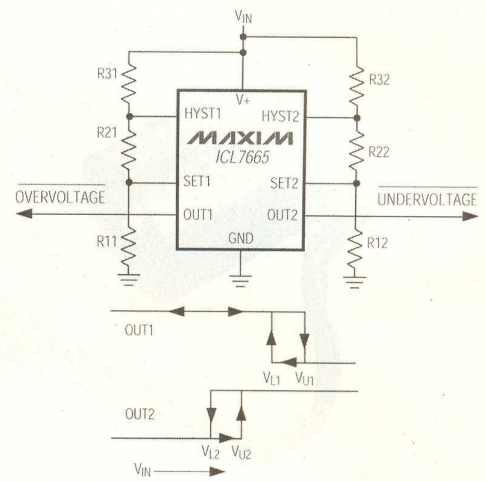


Fig. 5
Monitor tensiune cu histerzis ($V_{IN} = V_+$)

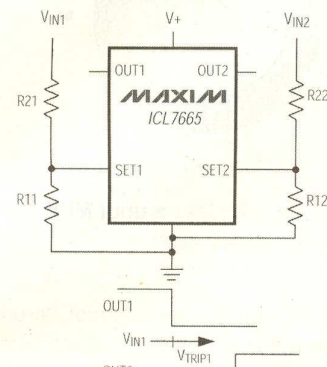


Fig. 3
Monitor tensiune fără histerzis

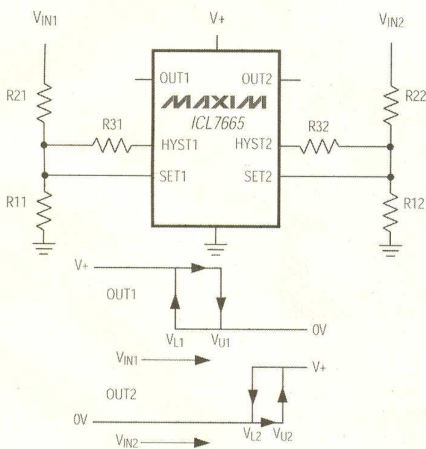


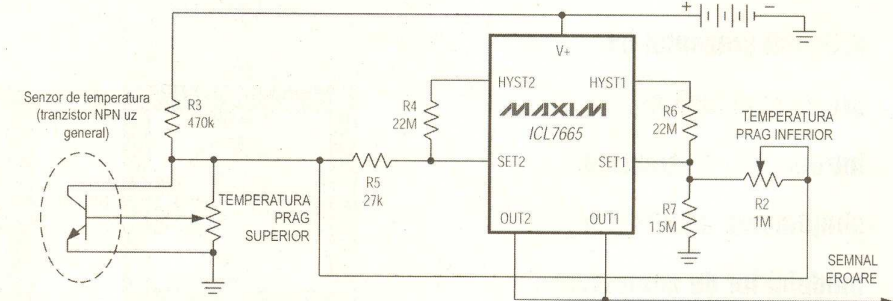
Fig. 4
Monitor tensiune cu histerzis

mai sus ($10k...10M\Omega$), R21 se determină ținând cont de valoarea dorită pentru pragul superior, V_{PRAGh} , $R21 = R11 * ((V_{PRAGh} - 1,3V) / 1,3V)$. La final se determină R31 (sau R32), $R31 = [(R21 * (V_+ - 1,3V)) / (U_{PRAGh} - V_{PRAGI})]$, sau dacă $V_{IN} = V_+$ (tensiunea de alimentare), $R31 =$

Fig. 6
Sursă de alimentare cu back-up cu semnalizare de baterie descărcată

alimentare de +5V dispare și activează un LED când bateria de back-up este aproape descărcată. 2N7000 este un tranzistor cu parametrii: 60V tensiune limită drenă-sursă, maxim 0,5A curent drenă, iar 2N4393: curent saturație $I_{dss} = 5mA$, tensiune prag $V_p = 3V$, tensiune limită

R1 se modifică pragul superior, iar din R2 cel inferior. La capătul superior al cursorului lui R1 coeficientul de temperatură este $-5mV/^\circ C$. Semnalul de semnalizare, Alarm este activ pe 0 logic.



drenă-sursă 40V.

A doua aplicație este un monitor pentru sub și supra-temperatură, cu tranzistor NPN de uz general pe post de senzor! Din

Fig. 7
Generator semnal de alarmă pentru sub sau supra-temperatură cu senzor tranzistor NPN de uz general



Special!
Motoare pas cu pas

Motoare Pas cu Pas (MPP)

Structură și comandă

Motoarele Pas cu Pas (MPP) sunt diferite de motoarele pentru curent continuu, atât ca structură, cât și din punct de vedere al alimentării / comenzii. Pentru a efectua o rotație completă MPP trebuie să execute o succesiune de pași de câteva grade. Pentru a le alimenta corect în c.c. și/sau a le comanda mișcarea (de rotație) cu "un pas" sau mai mulți, trebuie să le fie cunoscută și structura internă.

Privire de ansamblu a tehnologiei de realizare a MPP

Există două mari categorii de MPP:

- MPP cu magnet permanent (MP);
- MPP cu reluctanță variabilă.

În figura 1 se prezintă simplificat, desenul în secțiune, a unui MPP cu magnet permanent. Se remarcă statorul format din

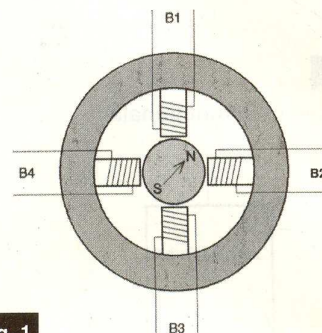


Fig. 1

Structura de principiu a unui MPP cu magnet permanent (MP)

4 bobine, B1...B4 și rotorul format de un magnet permanent. Dacă bobinele nu sunt alimentate, poliul rotorului (N-S) tind să se plaseze între doi poli opuși de pe stator.

Dacă bobinele B1...B4 sunt alimentate în c.c. există patru situații prezentate în

Electroniștii mai puțin familiarizați cu Motoarele Pas cu Pas (MPP) sunt descurajați în a le utiliza când descoperă că acestea dispun de 4 până la 6 fire pentru alimentare. Articolul prezentat își propune să facă o introducere în structura simplificată a MPP și a modului lor de alimentare și comandă.

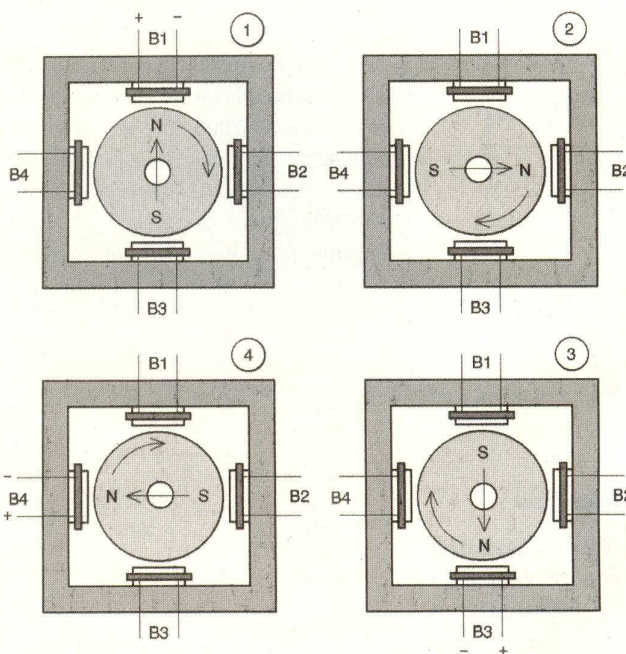


Fig. 2

Desene explicative pentru funcționarea unui MPP cu MP

Fig. 3

Structura unui MPP bipolar

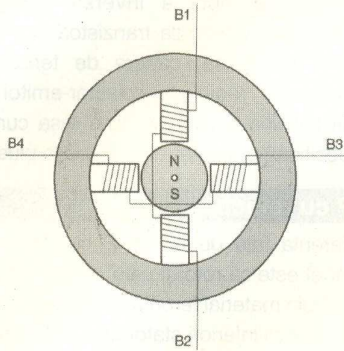


figura 2.

Se consideră că fiecare bobină este alimentată una după alta, succesiunea fiind 1→4, respectiv sunt alimentate pe rând B1, B2, B3 și apoi B4. Polul N magnetic al rotorului este atras de polul S al statorului alimentat (dat de câmpul format de B1 alimentată în curent c.c. cu

sensul din figură) și are loc o rotație "spre dreapta", axul rotorului "așezându-se" în poziția 2 și realizând astfel o mișcare de 1 pas. Schimbând pe rând bobinele alimentate (B2, B3, etc.) se obține o rotație formată din mai mulți pași. Structura figurată simplificat permite efectuarea a patru pași.

Inscripțiile de pe carcasa MPP indică (în majoritatea cazurilor) și numărul de pași efectuați de motor pe o rotație completă. De exemplu, un MPP cu 200 de pași realizează o rotație de 1,8° pentru un pas, un motor de 400 de pași execută 0,9°/ pas, iar un motor de 48 pași, 7,5°/ pas.

Este suficient a diviza cei 360° ai unui

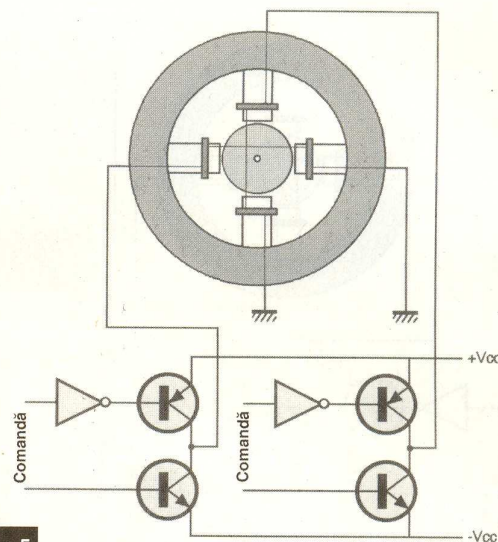


Fig. 5

Schema de principiu pentru comanda unui MPP bipolar de la sursă dublă de tensiune, simetrică

cerc la unghiul indicat pentru un pas pe carcasa motorului și se obțin numărul de pași executați de MPP.

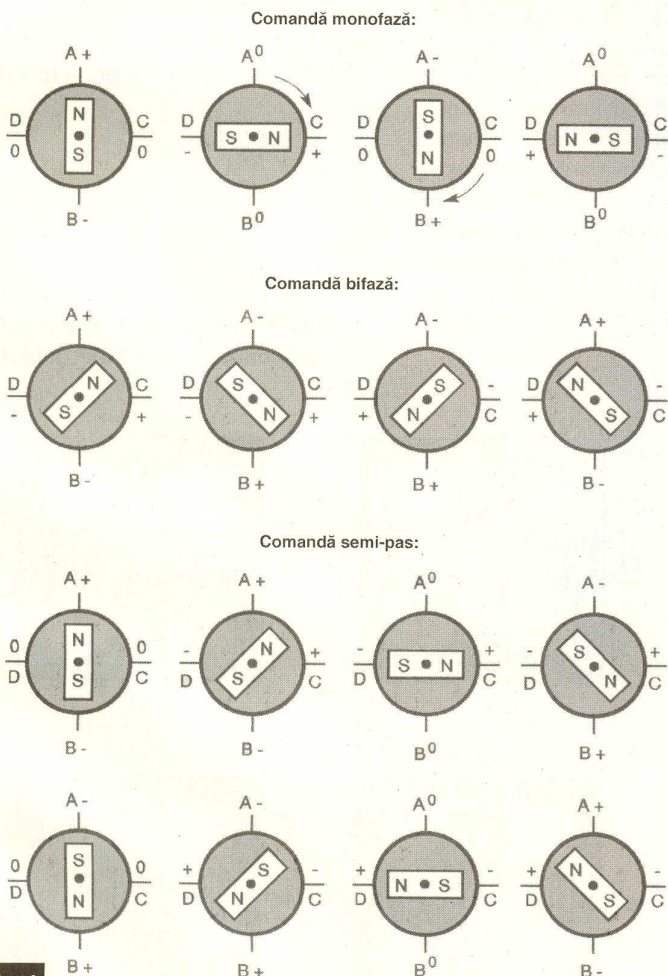


Fig. 4

Desene explicative pentru funcționarea unui MPP bipolar în modul de comandă monofază, bifază sau semi-pas

MPP bipolar. Comandă. Drive.

Structura internă simplificată a MPP bipolar este indicată în figura 3. Acesta necesită o comandă electronică relativ complexă (în raport cu MPP unipolar), deoarece, așa cum se remarcă din figură, câte două bobine sunt înseriate, iar curentul ce le parcurge trebuie inversat la fiecare efectuare a unui pas.

Comanda se poate face în trei moduri diferite;

- comandă monofază (o singură fază alimentată la un moment dat), la care cuplul dezvoltat la arbore este mai mic. Succesiunea fazelor este:
B1 - B2 → B3 - B4 → B2 - B1 → B4 - B3 → B1 - B2 → B3 - B4 → ...;
- comandă bifază (două faze alimentate la un moment dat), caz în care cuplul este mare. Succesiunea fazelor este:
B1B2 - B3B4 → B2B1 - B3B4 → B2B1 - B4B3 → B1B2 - B4B3 → ...;
- comanda semi-pas, care este un mixt între comanda monofază și bifază, caz în care numărul de pași se dublează, dar puterea dezvoltată este inegală pe o rotație completă. Succesiunea fazelor este:
B1 - B2 → B1B2 - B3B4 → B3 - B4 → B2B1 - B3B4 → B2 - B1 → ...

În figura 4 se prezintă schematic rotația efectuată de rotor în cele trei moduri de comandă.

Din punct de vedere al semnalelor

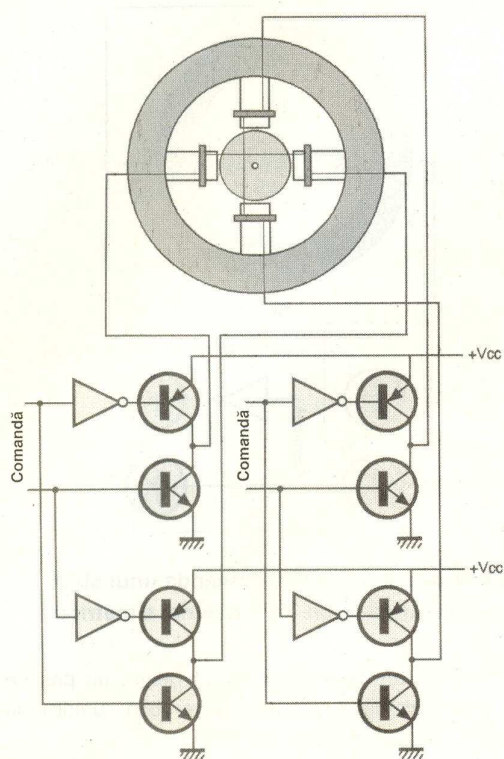


Fig. 6
Schema de principiu pentru comanda unui MPP bipolar de la sursă unică de tensiune

logice de comandă care trebuie oferite schemelor de comandă cu tranzistoare (figurile 5 și 6) sugestiv este tabelul 1.

Din cele expuse mai sus reies schemele de comandă ale MPP bipolare, care sunt mai complexe. Sensul curentului

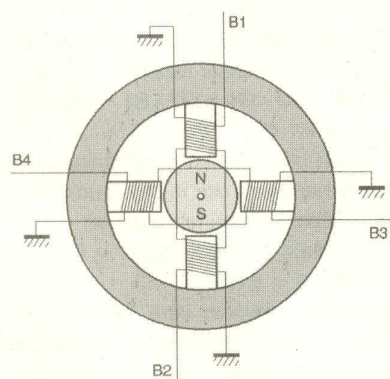


Fig. 7
Structura unui MPP unipolar

trebuie inversat între diferite faze, pentru a obține un avans de un pas. Pentru a rezolva acest neajuns se poate utiliza alimentarea simetrică de la o sursă dublă

de tensiune, ceea ce nu este tocmai comod. Se poate utiliza și alimentarea asimetrică, de la o singură sursă, dar crește numărul componentelor electronice utilizate.

În figura 5 se prezintă un MPP bipolar alimentat de la o sursă dublă, simetrică, și schema sa de comandă. Doar două tranzistoare pe fiecare fază sunt utilizate pentru comutarea alimentării; este suficient a comuta unul din tranzistoare (comandă complementară) pentru a obține inversarea curentului prin fază.

Pentru alimentarea MPP bipolar de la o sursă simplă de tensiune (figura 6) sunt necesare 8 tranzistoare de comandă. Vor fi comutate două tranzistoare în "diagonală" în același timp, cele din diagonala opusă fiind blocate.

MPP unipolare

În figura 7 se prezintă simplificat modul de realizare a unui MPP unipolar. Ca și la cel bipolar, este suficient a inversa

curentul printr-o bobină pentru a obține o mișcare. Unul din terminalele fiecărei bobine este conectat la masă sau la plusul sursei de alimentare. Din punct de vedere practic și tehnologic, MPP unipolare au unul din terminalele bobinelor conectate permanent la pulsul alimentării, iar tranzistoarele de comandă vor comuta numai la masă.

Trei moduri de comandă sunt posibile și la MPP unipolare, moduri similare ca și la MPP bipolare, respectiv monofază, bifază și semi-pas. Modul de comandă monofază pentru MPP unipolar este prezentat schematic în figura 8. Alimentarea de la o sursă simplă de tensiune este suficientă. Sunt

utilizate 4 tranzistoare de comandă (figura 9). Este suficient a alimenta una sau alta din bobine și apoi a inversa sensul curentului prin comanda tranzistoarelor la saturație (la masă, cădere de tensiune 0,2...0,3V pe regiunea colector-emitor), celălalt terminal al bobinei fiind (așa cum s-a specificat) conectat din fabrică la plus.

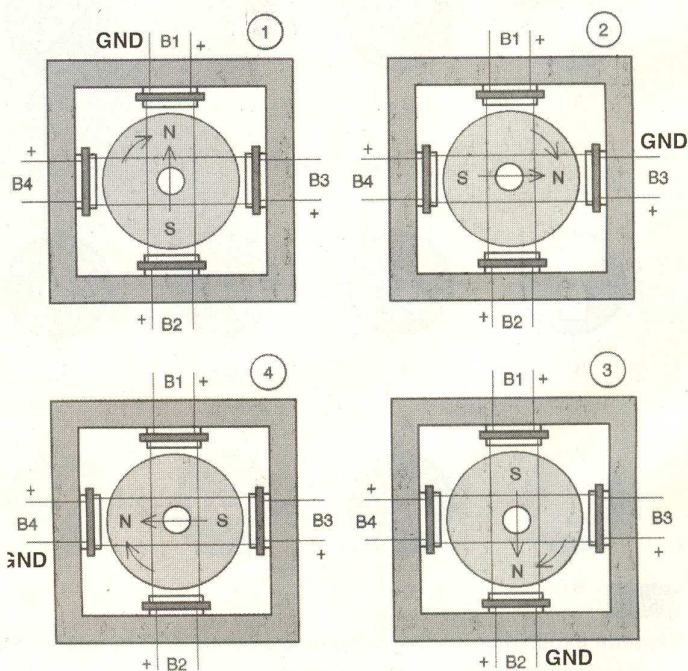
MPP cu reluctanță variabilă

Diferența față de un MPP cu magnet permanent este că rotorul este realizat ca și statorul, din material feromagnetic și are un număr de poli inferiori statorului (și pe care se află bobine). Figura 10 este sugestivă. Dacă două bobine diametral opuse aflate pe polii statorului sunt alimentate, polii opuși ai rotorului se aliniază pe axa polilor statorului, producând o mișcare. Este suficient a alimenta doi poli succesivi ai statorului pentru a obține un avans de un pas. Modul de comandă este similar cu cel al MPP unipolar cu magnet permanent, respectiv:

- mod comandă monofază: A → C → B → D → ...;
- bifază: AC → CB → BD → DA → ...;
- semi-pas: A → AC → C → BC → B → BD → ...

Fig. 8

Funcționarea în mod de comandă monofazic a unui MPP unipolar



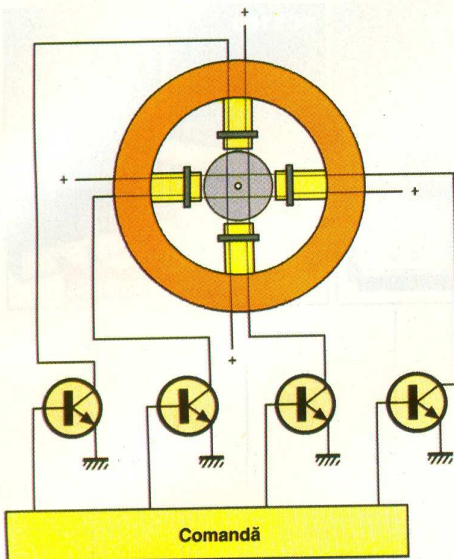


Fig. 9
Comanda electronică a unui MPP unipolar

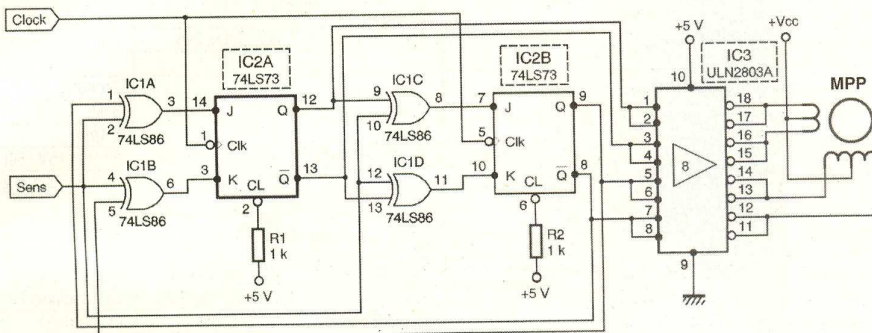


Fig. 11
Schemă de comandă pentru MPP unipolar cu driver ULN2803A

Scheme de comandă pentru MPP (exemple)

Vom prezenta în încheiere câteva

scheme simple pentru comanda MPP.

Schema din figura 11, realizată cu circuite logice TTL, este extrasă din notele de aplicații de la SGS Thomson. Cu ajutorul porților SAU-EXCLUSIV și a circuitelor basculante bistabile JK se obțin semnalele pentru avans cu un pas și pentru mișcare într-un sens sau altul. Partea de putere este realizată cu driver-ul (amplificatorul de curent) ULN2803A, care poate comanda 500mA. Schema este recomandată pentru comanda MPP unipolare. Această topologie stă la baza "driver-ului pentru MPP unipolar" prezentat în acest număr al revistei. Partea de forță este realizată însă cu tranzistoare MOS-FET.

Pentru MPP bipolare se poate utiliza schema electrică din figura 12, realizată cu componente discrete. Este utilizată alimentarea simetrică, de la o sursă dublă

diode de protecție integrate, poate comanda sensul de mișcare (orar sau anti-orar) sau i se poate programa modul de avans (pas întreg sau semi-pas).

Mai cunoscut este tandemul L297 și L298. L297 generează secvențele de

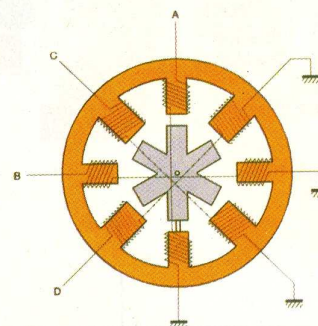
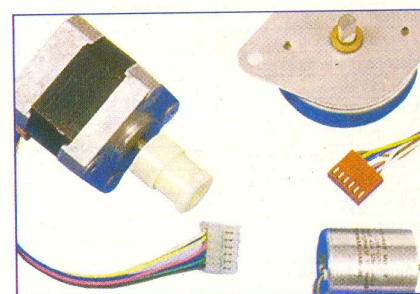


Fig. 10
Structura unui MPP cu reluctanță variabilă

comandă. Circuitul L298 conține etajele de putere (el admite tensiune de alimentare de max. 50V și un curent maxim comandat de 2,5A, puterea disipată maximă fiind 25W). L298 nu conține însă diodele de protecție. În ceea ce privește semnalele pentru L297 se fac următoarele comentarii:

- 0 logic pe pinul ENABLE dezactivează ieșirile A,B,C și D, /INH1 și /IH2.



de tensiune, comutarea realizându-se cu 6 tranzistoare.

Există însă și circuite integrate specializate, multe dintre ele putând fi procurate și din România.

Amintim dintre circuitele specializate, integrate, pe MC3479C care asigură comanda MPP de până la 350mA, are

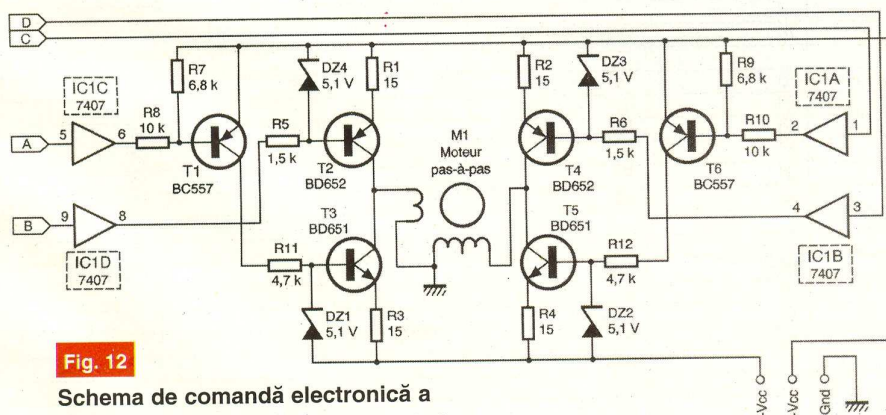


Fig. 12
Schema de comandă electronică a unui MPP bipolar cu alimentare de la sursă dublă de tensiune, simetrică

- Pinii 13 și 14 măsoară curentul;
- Pinul 17, CW/CCW controlează sensul de rotație;
- Pin 18, CLOCK - semnal de avans cu 1 pas;
- Pin 19, HALF/FULL comandă modul de avans - un pas sau semi-pas.

Tandemul L298 și L297 se poate utiliza pentru comanda MPP unipolare și bipolare (figura 13).

Bibliografie:

1. Electronique Pratique nr. 285;
2. Moteurs pas-a-pas et PC, Patrice Oquic, Dunond.

- continuare în pagina 32 -

Alegeti-vă

cel mai

potrivit

osciloscop

Velleman



OSCILLOSCOPE RANGE	HPS10 / HPS10SE	VPS10	HPS40	APS230	PCS10	PCS100(A)	PCS500(A)
Number of channels	1	1	1	2	4	1	2
Maximum sample rate	100MS/s	10MS/s	40MS/s	2 x 240MS/s	100S/s	32MS/s	2 x 1GS/s
Maximum bandwidth	up to 2MHz	up to 2MHz	up to 12MHz	30MHz (ex. 1&2mV)	Slow signal	12MHz all ranges	50MHz all ranges
Real time sample rate	1MS/s	1MS/s	5MS/s	2 x 60MS/s		32MS/s	2 x 50MS/s
Number of screen layouts	5	6	5	5	2	1	1
Screen size (pixels)	128 x 64	128 x 64	192 x 112	192 x 128	apr. 550 x 295	apr. 520 x 295	apr. 520 x 295
LCD backlight	White/Blue for SE	White/Blue	<input checked="" type="checkbox"/>	White			
Memory length (bytes)	256	256	256	2 x 256		4096	2 x 4096
Resolution	8 bit	8 bit	8 bit	8 bit	8 bit	8 bit	8 bit
Sensitivity Vpp	0,1mV	0,1mV	0,1mV	0,03mV	10mV	0,3mV	0,1mV
Volt / div range	5mV to 20V / 12st	5mV to 20V / 12st	5mV to 20V / 12st	1mV to 20V / 14st	3V to 30V range	10mV to 3V / 6st	5mV to 15V / 8st
Maximum volt. with X 10 probe	600VDC incl ACp	600VDC incl incl ACp	600VDC incl ACp	600VDC incl ACp		120VDC incl ACp	600VDC incl ACp
Fastest time / div	0,2µs	0,2µs	0,05µs	0,025µs	1s	0,1µs	0,02µs
Slowest time / div	3600s	3600s	3600s	3600s	1000s	2000s	2000s
Data or screen to computer			<input checked="" type="checkbox"/> RS232	<input checked="" type="checkbox"/> RS232	<input checked="" type="checkbox"/>	<input checked="" type="checkbox"/>	<input checked="" type="checkbox"/>
PC software			Download only	Download only	PC-Lab2000 CD	PC-Lab2000 CD	PC-Lab2000 CD
Operation through computer				Yes opt- RS232	USB	Opto isolated LPT	Opto isolated LPT
Screen memories	2		2	1	PC harddisk	PC harddisk	PC harddisk
Stand alone operation	<input checked="" type="checkbox"/>	<input checked="" type="checkbox"/>	<input checked="" type="checkbox"/>	<input checked="" type="checkbox"/>			
Oscilloscope probe included	1	<input type="checkbox"/>	1	2		1	2
Recorder mode	<input checked="" type="checkbox"/>	<input checked="" type="checkbox"/>	<input checked="" type="checkbox"/>	<input checked="" type="checkbox"/>	<input checked="" type="checkbox"/>	<input checked="" type="checkbox"/>	<input checked="" type="checkbox"/>
Spectrum analyser mode						<input checked="" type="checkbox"/>	<input checked="" type="checkbox"/>
Bode plot option (+ PCG10)						<input checked="" type="checkbox"/>	<input checked="" type="checkbox"/>
X position and Y position shift	<input checked="" type="checkbox"/>	<input checked="" type="checkbox"/>	<input checked="" type="checkbox"/>	<input checked="" type="checkbox"/>	<input checked="" type="checkbox"/>	<input checked="" type="checkbox"/>	<input checked="" type="checkbox"/>
X 10 probe calculation option	<input checked="" type="checkbox"/>	<input checked="" type="checkbox"/>	<input checked="" type="checkbox"/>	<input checked="" type="checkbox"/>	<input checked="" type="checkbox"/>	<input checked="" type="checkbox"/>	<input checked="" type="checkbox"/>
Adjustable trigger level			<input checked="" type="checkbox"/>	<input checked="" type="checkbox"/>		<input checked="" type="checkbox"/>	<input checked="" type="checkbox"/>
External trigger input				Via other channel		<input checked="" type="checkbox"/>	<input checked="" type="checkbox"/>
Pre trigger function				<input checked="" type="checkbox"/>			<input checked="" type="checkbox"/>
Zoom function for time/div					<input checked="" type="checkbox"/>	<input checked="" type="checkbox"/>	<input checked="" type="checkbox"/>
Auto set-up FULL	<input checked="" type="checkbox"/>	<input checked="" type="checkbox"/>	<input checked="" type="checkbox"/>	<input checked="" type="checkbox"/>		<input checked="" type="checkbox"/>	<input checked="" type="checkbox"/>
Auto set-up SEMI						<input checked="" type="checkbox"/>	<input checked="" type="checkbox"/>
Dynamic screen for markers	<input checked="" type="checkbox"/>		<input checked="" type="checkbox"/>				<input checked="" type="checkbox"/>
Signal markers (dt/dV/1/dt)	<input checked="" type="checkbox"/>		<input checked="" type="checkbox"/>	<input checked="" type="checkbox"/>		<input checked="" type="checkbox"/>	<input checked="" type="checkbox"/>
Audio power calculation	<input checked="" type="checkbox"/>	<input checked="" type="checkbox"/>	<input checked="" type="checkbox"/>	<input checked="" type="checkbox"/>	<input checked="" type="checkbox"/>	<input checked="" type="checkbox"/>	<input checked="" type="checkbox"/>
Gain measurement				<input checked="" type="checkbox"/>			
dBm measurement	<input checked="" type="checkbox"/>	<input checked="" type="checkbox"/>	<input checked="" type="checkbox"/>	<input checked="" type="checkbox"/>	<input checked="" type="checkbox"/>	<input checked="" type="checkbox"/>	<input checked="" type="checkbox"/>
dBV measurement	<input checked="" type="checkbox"/>	<input checked="" type="checkbox"/>	<input checked="" type="checkbox"/>	<input checked="" type="checkbox"/>		<input checked="" type="checkbox"/>	<input checked="" type="checkbox"/>
AC only true rms display	<input checked="" type="checkbox"/>	<input checked="" type="checkbox"/>	<input checked="" type="checkbox"/>	<input checked="" type="checkbox"/>		<input checked="" type="checkbox"/>	<input checked="" type="checkbox"/>
AC + DC true rms display	<input checked="" type="checkbox"/>	<input checked="" type="checkbox"/>	<input checked="" type="checkbox"/>	<input checked="" type="checkbox"/>			<input checked="" type="checkbox"/>
DC measurement	<input checked="" type="checkbox"/>	<input checked="" type="checkbox"/>	<input checked="" type="checkbox"/>	<input checked="" type="checkbox"/>	<input checked="" type="checkbox"/>		<input checked="" type="checkbox"/>
AC + DC max / min / pk to pk	<input checked="" type="checkbox"/>	<input checked="" type="checkbox"/>	<input checked="" type="checkbox"/>	<input checked="" type="checkbox"/>			<input checked="" type="checkbox"/>
Duty Cycle / pos neg width							<input checked="" type="checkbox"/>
Rise / Fall time							<input checked="" type="checkbox"/>
Period / Frequency / Phase	<input checked="" type="checkbox"/> <input checked="" type="checkbox"/>		<input checked="" type="checkbox"/> <input checked="" type="checkbox"/>	<input checked="" type="checkbox"/> <input checked="" type="checkbox"/>			<input checked="" type="checkbox"/> <input checked="" type="checkbox"/> <input checked="" type="checkbox"/>
Auto power off option	<input checked="" type="checkbox"/>		<input checked="" type="checkbox"/>	<input checked="" type="checkbox"/>			<input checked="" type="checkbox"/>
Battery / rechargeable battery	<input checked="" type="checkbox"/>		<input checked="" type="checkbox"/>	<input checked="" type="checkbox"/>			
Low battery indication	<input checked="" type="checkbox"/>		<input checked="" type="checkbox"/>	<input checked="" type="checkbox"/>			
Battery charge circuit	<input checked="" type="checkbox"/>		<input checked="" type="checkbox"/>	<input checked="" type="checkbox"/>			
Holster included (BAGHPS)	<input type="checkbox"/>		<input checked="" type="checkbox"/>	Fast			
Soft bag (GIB)				<input type="checkbox"/>		<input type="checkbox"/>	<input type="checkbox"/>
Hard case (CASEHPS)	SE version		<input checked="" type="checkbox"/>				
Upgradeable firm- or software				<input checked="" type="checkbox"/>	<input checked="" type="checkbox"/>	<input checked="" type="checkbox"/>	<input checked="" type="checkbox"/>
Panel mount type		<input checked="" type="checkbox"/>					<input checked="" type="checkbox"/>

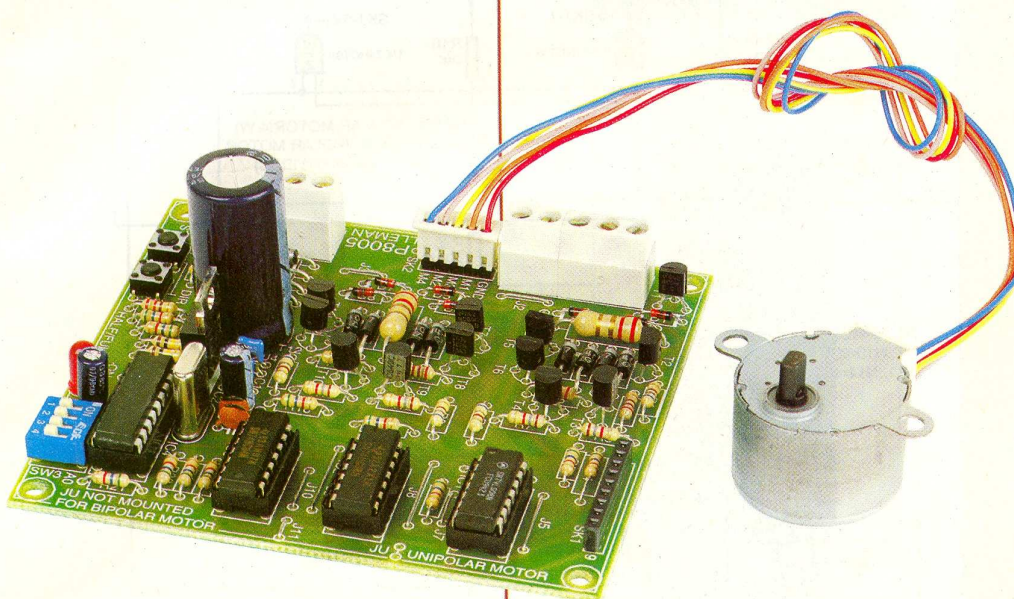
velleman^{HIGH-Q}®-kit

K8005

Interfață de comandă

pentru Motoare Pas cu Pas (MPP)

Special!
Motoare pas cu pas



Interfața pentru Motoarele Pas cu Pas (MPP) de la Velleman permite pilotarea automată (software, via bus I²C) sau manuală a motoarelor unipolare sau bipolare.

Caracteristici tehnice:

- pot fi pilotate MPP unipolare (6 sau 5 fire) sau bipolare (4 fire);
- controlabilă de la un PC (cu ajutorul interfeței K8000) via bus I²C;
- MPP de mare precizie inclus în kit;
- Precizie ridicată (până la 0,9°);
- Intrare pentru oprire de urgență;
- Programabilă software în Turbo Pascal pentru DOS, Quick Basic și Visual Basic;
- Control manual de la push-butoane;
- Interfața este adresabilă, adresa fiind setată de pe placă de la un dip-switch;
- Alimentare la 7...25V DC sau AC / 1,5A max.;
- Dimensiuni PCB: 100 x 90mm.

Controlerul pentru motoarele pas cu pas (MPP) realizat de Velleman în kit (neasamblat) asigură pilotarea fie manuală (de la butoanele de pe placă), fie automată (prin intermediul PC-ului) atât a MPP unipolare, cât și a celor bipolare. Pentru controlul de la PC, Velleman recomandă a se interpune între acesta și controlerul pentru MPP K8005, interfața universală pentru PC, pentru portul paralel, K8000 (care a fost prezentată în revistă în urmă cu un an). Comunicația cu această interfață se face pe bus-ul I²C de care dispune controlerul pentru MPP.

Controlul manual de la cele două push-butoane de pe placă permite o poziționare precisă a axului motorului.

Pentru a realiza o rotație axul motorului, este necesar a se alimenta motorul de la o sursă de curent constant și, în plus, două faze trebuie alimentate cu o succesiune de impulsuri bine determinată. Așa cum se mai prezintă în articolele din acest număr al revistei, există două tipuri de MPP - unipolare și bipolare. La cele unipolare, comanda se face de la 4 întrerupătoare electronice (tranzistoare); dacă se alimen-

tează o singură fază (bobină) motorul rămâne blocat într-o poziție bine determinată; dacă se schimbă faza prin care trece curentul se obține o rotație. La motoarele bipolare comanda este mai complexă, curentul putând traversa două faze simultan în cele două sensuri; cea mai cunoscută modalitate de comandă este puntea "H" cu 8 tranzistoare (pentru comandă, două perechi de tranzistoare plasate în diagonală sunt comutate on).

Descrierea schemei electrice

Interfața K8005 este livrată cu un MPP unipolar. Selecția între cele două tipuri de MPP (bipolar / unipolar) utilizate se face cu ștrap-ul JU.

Semnificația celor două butoane de pe placă sunt:

- butonul STEP (SW1) - comandă mișcarea motorului (pas-ul);
- butonul HALF/FULL (SW2) - comandă modul de funcționare.

Apăsând în același timp cele două butoane se comandă schimbarea sensului de rotație.

Logica de control este asigurată de un microcontroler PIC16C54 (EV8005) programat din fabrică; soft-ul este copyright și

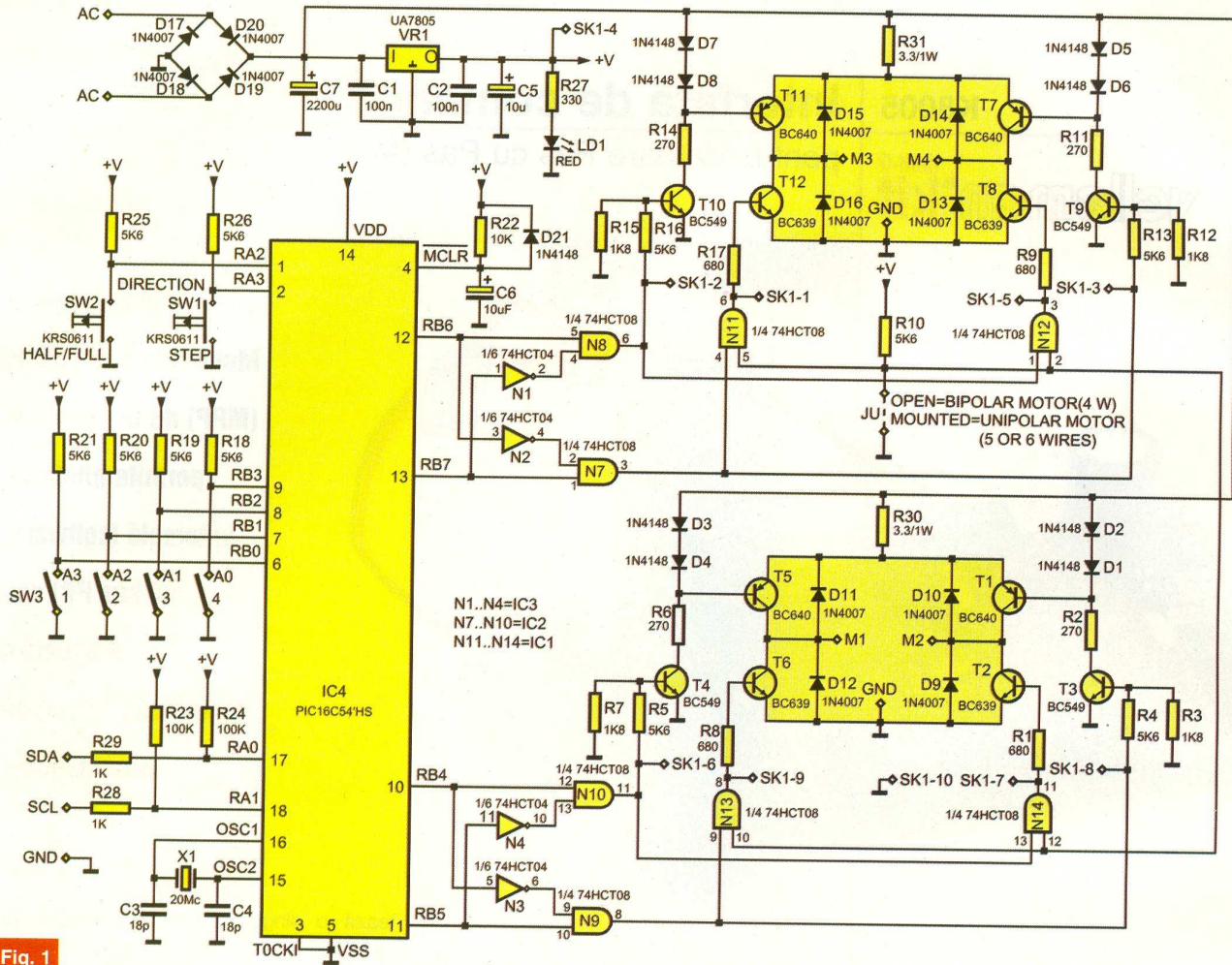


Fig. 1 Schema electrică a interfeței pentru controlul MPP - k8005 realizată de Velleman

nu se distribuie nici o versiune free. μC PIC generează toate semnalele necesare comutării corecte a tranzistoarelor pentru a obține o mișcare precisă și în același timp corectă. Cele două butoane amintite mai sus, SW1 și SW2, sunt conectate la pinii 2 și respectiv 1 ai μC . La rândul său, microcontrolerul comunică cu alte dispozitive externe pe un bus I²C la pinii 17 și 18 (respectiv semnalele SDA și SCL).

Etajul de comandă (driver-ul) pentru MPP este realizat în punte H cu tranzistoarele T1, T2, T5 și T6 pentru un braț și respectiv T7, T8, T11 și T12 pentru celălalt. Dacă ștrap-ul JU este montat, prin intermediul porților NAND N11...N14, tranzistoarele T2, T6, T8 și T12 sunt "eliminate" din circuit (blocate permanent), iar configurația este pentru MPP unipolar. Se remarcă prezența diodelor de protecție în paralel pe regiunile colector - emitor ale tranzistoarelor.

Este posibil a conecta pe un singur bus I²C mai multe interfețe K8005 pentru MPP;

adresarea fiecărui modul și conectarea sa pe bus, la interfața universală K8000, se face de la cele patru comutatoare A0...A3

conținute de dip-switch-ul cu 4 poli notat SW3. Gestiunea codurilor setate și modul de identificare sunt operații realizate direct

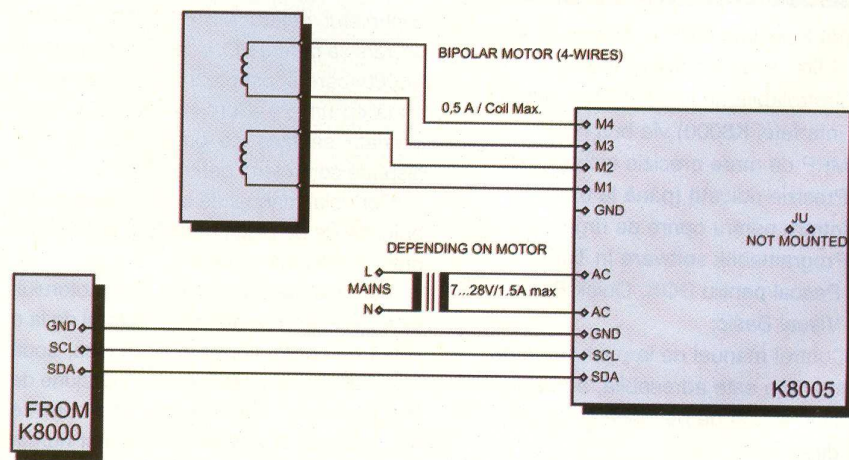


Fig. 3 Exemplu de conectare a unui MPP bipolar

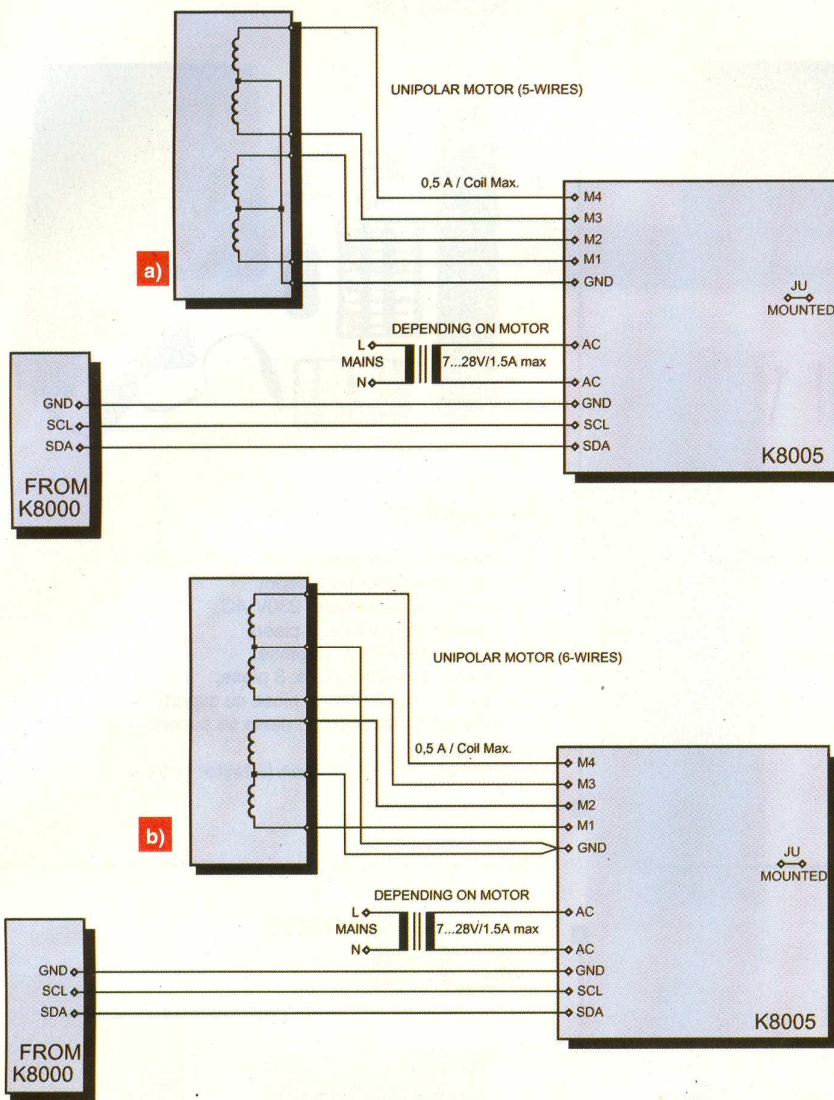


Fig. 2

Exemplu de conectare a unui motor unipolar cu 5 fire (a) sau cu 6 fire (b)

de μC .

Nu este necesară montarea (pentru motorul inclus în kit) de radiator pentru regulatorul 7805.

Diverse conectoare sunt disponibile pe circuitul imprimat pentru conectarea motorului utilizat: SK2 - un conector cu bareță de 5 poli pentru conectarea motorului unipolar inclus în kit sau conectorul cu terminale bloc (la care se identifică aceleași semnale) sau SK1 - conector cu 10 poli (tip pin-head) pentru conectarea altor tipuri de motoare (semnalele care se regăsesc la acest conector se identifică pe schema electrică cu referințele SK1-x, cu x=1...10).

Testarea interfeței și punerea

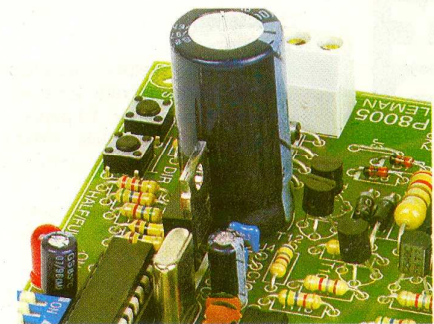
în funcționare

Având kit-ul corect asamblat și motorul conectat se poate trece la testarea aplicației, plecând de la modul de lucru manual. Se alimentează placa cu tensiune continuă sau alternativă (montajul are

punte redresoare proprie), iar LED-ul LD1 trebuie să se aprindă. Apăsând butonul STEP motorul trebuie să execute o mișcare, fiecare apăsare corespunde unei rotații de $0,9^\circ$. Cum însă ochiul uman nu poate urmări exact o astfel de mișcare se recomandă apăsarea succesivă a acestui buton pentru o mișcare de rotație mai mare.

Se verifică și butonul HALF/FULL - pentru schimbarea modului de lucru: "half mode" corespunde unei rotații foarte precise dar lente, iar "full mode" unei rotații rapide dar mai puțin precise!

Se poate trece apoi la verificarea bus-



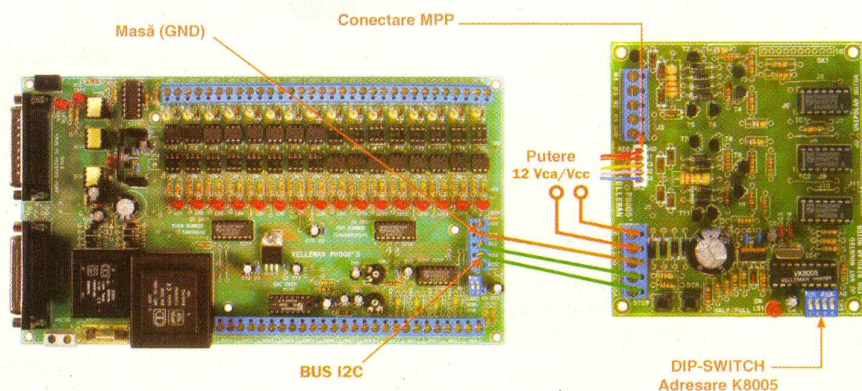
ului I²C dacă în prealabil s-a achiziționat (sau construit) și placa K8000.

Trebuie descărcat de pe Internet la www.velleman.be exemplele de program pentru K8005 (noile versiuni recent apărute). După dezarhivare și instalare (comandând *install.exe* la pachetul DSK8005) multiple aplicații DOS și Windows, în diverse medii de programare, se vor instala în directorul curent.

- continuare în pagina 40 -

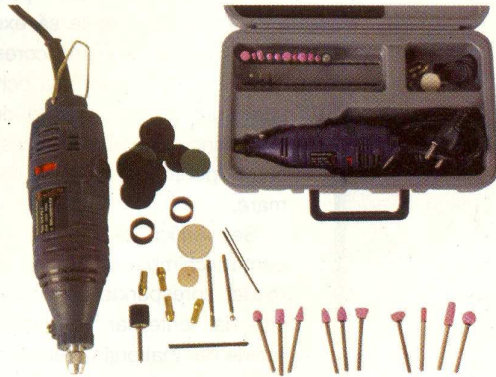
Fig. 5

Modul de conectare a interfeței pentru controlul MPP cu interfața K8000 pentru controlul de la un PC



Cod 10664 (VTHD22B)

99 lei



Caracteristici:

- conține:
 - burghiu - viteză controlabilă: 8.000...25.000rpm;
 - vârfuri diamantate: 2 piese;
 - pietre de polizor: 10 piese;
 - filtre de polizor plate: 7 piese;
 - tambur de șlefuire: 2 piese cu suport;
 - burghie: 3 piese;
 - discuri de laminare: 2 piese;
 - discuri de șlefuire: 7 piese.
- alimentare: 230V AC;
- putere consumată: 85W.

Cod 10089 (VTHD23B)

69 lei

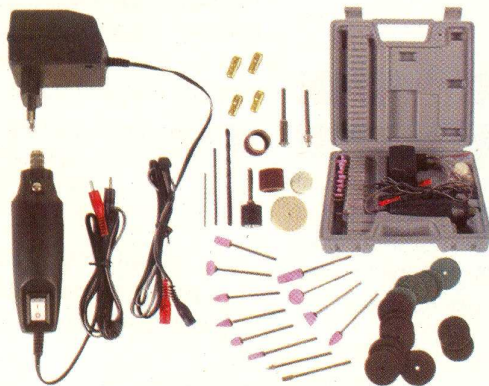


Caracteristici:

- conține:
 - burghiu schimbabil: 8.000...12.000rpm cu întrerupător pornit/oprit;
 - sursă de alimentare: 230V AC;
 - vârfuri diamantate: 3 piese;
 - pietre de polizor: 10 piese;
 - pietre de polizor plate: 3 piese;
 - tambur de șlefuire: 2 piese cu suport;
 - discuri de laminare: 3 piese cu suport;
 - burghie: 5 piese;
- alimentare: 16V DC/150mA (adaptor inclus).

Cod 12760 (VTHD20B)

69 lei



Caracteristici:

- conține:
 - miniburghiu: 9.000...18.000rpm cu întrerupător pornit/oprit;
 - alimentare la 230V AC (include adaptor DC 12V);
 - pietre de polizor: 1 piesă;
 - pietre de polizor plate: 7 piese;
 - discuri de polizor: 8 piese;
 - tambur de șlefuire: 3 piese;
 - piatră cubică pentru polizor: 1 piesă;
 - suport: 4 piese;
 - burghie: 3 piese (1mm, 2mm și 3mm).
- alimentare: 12V DC (adaptor inclus).

Cod 12914 (VTHD24B)

99 lei



Caracteristici:

- conține 40 de accesorii:
 - burghiu: 8.000...30.000rpm / cu întrerupător pornit/oprit;
 - sursă de alimentare: 230V AC;
 - vârfuri diamantate: 2 piese;
 - pietre de polizor: 10 piese;
 - pietre de polizor plate: 6 piese;
 - tambur de șlefuire: 4 piese cu suport;
 - discuri de laminare: 2 piese cu suport;
 - burghie: 2 piese;
 - discuri de șlefuire, rotunde: 6 piese;
 - pietre de polizor rectangulare: 1 piesă;
 - instrument pentru reglarea burghiilor: 1 piesă;
- alimentare: 230V AC;
- viteză: 8.000...30.000rpm/cu ajustarea vitezei;
- putere consumată: 130W.

Stații de lipit

Cod 6395 (VTSS20)

299lei

Stație de lipit 48W (150°...420°C)

- Indicator de temperatură cu bargraph LED;
 - Comutator închis/deschis;
 - Vârf standard: Ø 0,8mm;
 - Putere: 48W;
 - Domeniul de temperatură: 150°...420°C;
 - Alimentare: 230Vac;
 - Alimentarea ciocanului: 24V;
 - Masă: 2kg.
- Optional:*
- Vârfuri de schimb: BIT16 - 1,6mm; BIT32 - 0,8mm; BIT64 - 0,4mm.
 - Cioacan de schimb: VTSSI.



Cod 8734 (VTSSC45)

339lei

Stație de lipit 48W (150°...420°C)

- Setare manuală a temperaturii;
- Indicator pornire;
- Afișajul temperaturii pe bargraph cu LED-uri (scală gradată);
- Comutator ON/OFF;
- Element de încălzire ceramic;
- Suport ciocan schimbabil (stânga/dreapta);

Specificații:

- Putere maximă: 48W;
- Domeniu temperatură: 150°...420°C;
- Alimentarea ciocanului: 24V;
- Greutate: 1,75kg;
- Dimensiuni: 120 x 170 x 90mm;

Optional:

- Vârfuri de schimb: BITC10N2: 1mm; BITC10N3: 3mm; BITC10N4: 2mm;
- Cioacan de schimb: VTSSC10N/SP.

Cod 13074 (VTSSC20N)

249lei



Stație de lipit 48W (150°...480°C) cu display

- Afișor LED: display pentru temperatura selectată și curentă;
- Putere ciocan: 48W;
- Domeniu temperatură: 150°...480°C;
- Alimentare: 230Vac;
- Alimentarea ciocan: 24V;
- Masă: 2,1kg;

Optional:

- Vârfuri de schimb: BIT16: 1,6mm; BIT32: 0,8mm; BIT64: 0,4mm;
- Cioacan de schimb: VTSSI.

Cod 16033 (VTSS30)

399lei

Stație de lipit 45W (200°...450°C)

- Rezistență ceramică;
- Comutator ON/OFF;
- Încălzire rapidă și recuperare instantanee de căldură;
- Cioacan nedetașabil de bază;
- Dotată cu suport de ciocan, suport fluidor și burete de curățare;

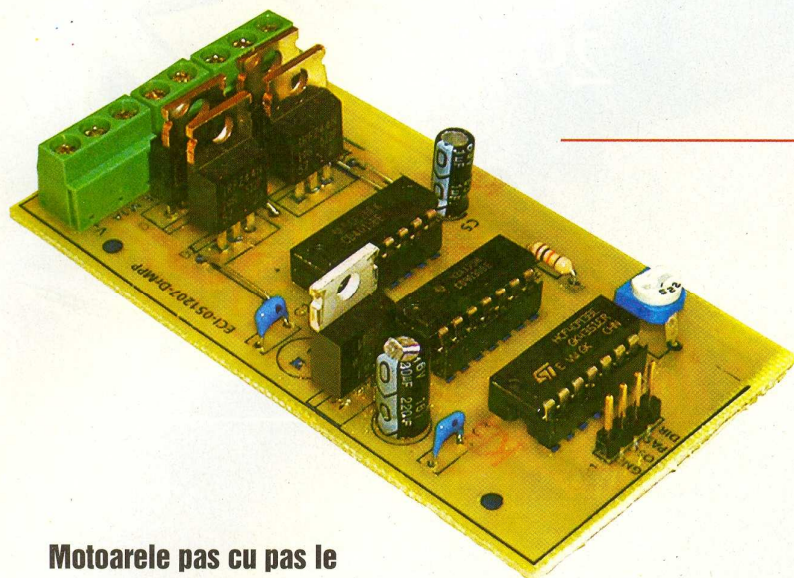
Specificații tehnice:

- Temperatură reglabilă: 200°...450°C;
- Rezistența de izolație a ciocanului: >100MΩ;
- Alimentare: 220...240Vac;
- Dimensiuni: 170 x 120 x 105mm;
- Masă: 880g;

Optional:

- Vârfuri de schimb: BITC451: 1mm; BITC452: 1,2mm; BITC453: 2,4mm; BITC454: 3,2mm.





Driver pentru MPP

cu tranzistoare MOS-FET

Croif V. Constantin
croif@elkconnect.ro
Iancu Petrescu
cmi_iancupetrescu@yahoo.com

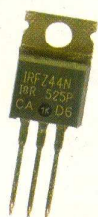
**Motoarele pas cu pas le
întâlnim curent în aproape
toate echipamentele de
birou și tind să ocupe și
alte domenii. Sunt întâlnite
în PC la floppy și hard disk
sau în imprimante.**

Date tehnice:

- drivere MOS-FET pentru motoare pas cu pas unipolare;
- intrări direcție - DIR și pas - PAS;
- oscilator integrat, de joasă frecvență, pentru control manual al PAS-ului;
- tensiune de alimentare în plajă mare, 7...35V.

Caracteristici IRFZ44:

- MOS-FET canal n;
- tensiune drenă - sursă max. 55V, max. 41A, 83W;
- rezistență canal 0,024Ω;
- capsulă TO220AB.



Cod 10675 (IRFZ44NPBF)
2,50 lei

Ca orice motor, motoarele pas cu pas sunt formate din stator și rotor, dar fără perii. Spre deosebire de motoarele pentru curent continuu clasice cu perii, câmpul electromagnetic variabil ce controlează deplasarea este format nu de comutarea bobinelor de către periile de pe rotor, ci de modul cum sunt aplicate impulsurile pe bobinele statorului. Rotorul motorului pas cu pas poate fi un magnet permanent, o reluctanță variabilă sau un mixt al celor două. Prin controlul câmpului dintre stator și rotor se poate obține o deplasare într-un sens sau altul, extrem de precisă. De aceea, motoarele pas cu pas sunt alimentate cu impulsuri de tensiune dreptunghiulare de curent apreciabil.

Sunt motoare pas cu pas al cărui pas este de 0,9°; 1,8°; 3,6°, etc. Raportat la cei 360° ai unui cerc, un pas de 0,9° presupune, la o rotație completă, executarea a 400 de pași individuali, controlați din logica de comandă a impulsurilor aplicate pe cele patru bobine. Mai multe informații despre motoarele pas cu pas puteți citi în acest număr al revistei.

În ceea ce privește pierderile de putere, în special prin efect termic, care la un motor pas cu pas (MPP) sunt importante, se fac următoarele observații; la viteze de deplasare mici (comandă la joasă frecvență) MPP dezvoltă la arborele său un cuplu foarte mare. Dacă sunt alimentate cu surse de tensiune fixă (stabilizată)

la joasă frecvență nu apar probleme speciale; dacă însă frecvența de control crește (crește viteza de deplasare) cuplul scade chiar foarte mult ca urmare a impedanțelor mari ale bobinelor, efect manifestat la frecvențe ridicate. Sunt posibile trei moduri de alimentare, astfel:

- alimentarea bobinelor de la un "chopper" (sursă în comutație), cu tensiune foarte mare, astfel încât la viteze mari să crească factorul de umplere în comanda sursei;
- alimentarea de la sursă de tensiune de valoare mare în serie cu un rezistor de balast - rezistorul limitează curentul prin stator;
- alimentare de la o sursă de curent constant care va menține curentul prin bobine (aceiași, indiferent de viteză) - dacă viteza crește, crește și tensiunea corespunzător.

Există dezavantaje în ceea ce privește primele două metode (realizarea unei surse în comutație pentru sarcini inductive trebuie bine tolerată, iar un rezistor în serie de putere denotă consum mare de putere și disipare termică). Utilizarea unei surse de curent (la frecvențe mari de comandă!) este cea mai indicată, ea menținând curentul constant prin bobine (deci cuplu constant), tensiunea putând lua orice valori funcție de cuplul solicitat de motor.

Schema electrică

Mod de utilizare

Analizând schema electrică din figura 1, observăm un oscilator realizat cu poarta NAND U1B, frecvența fiind controlată din R1. Cu ajutorul acestui oscilator este permisă (prin pinul OSC) controlul manual al deplasării MPP sau testarea driver-ului.

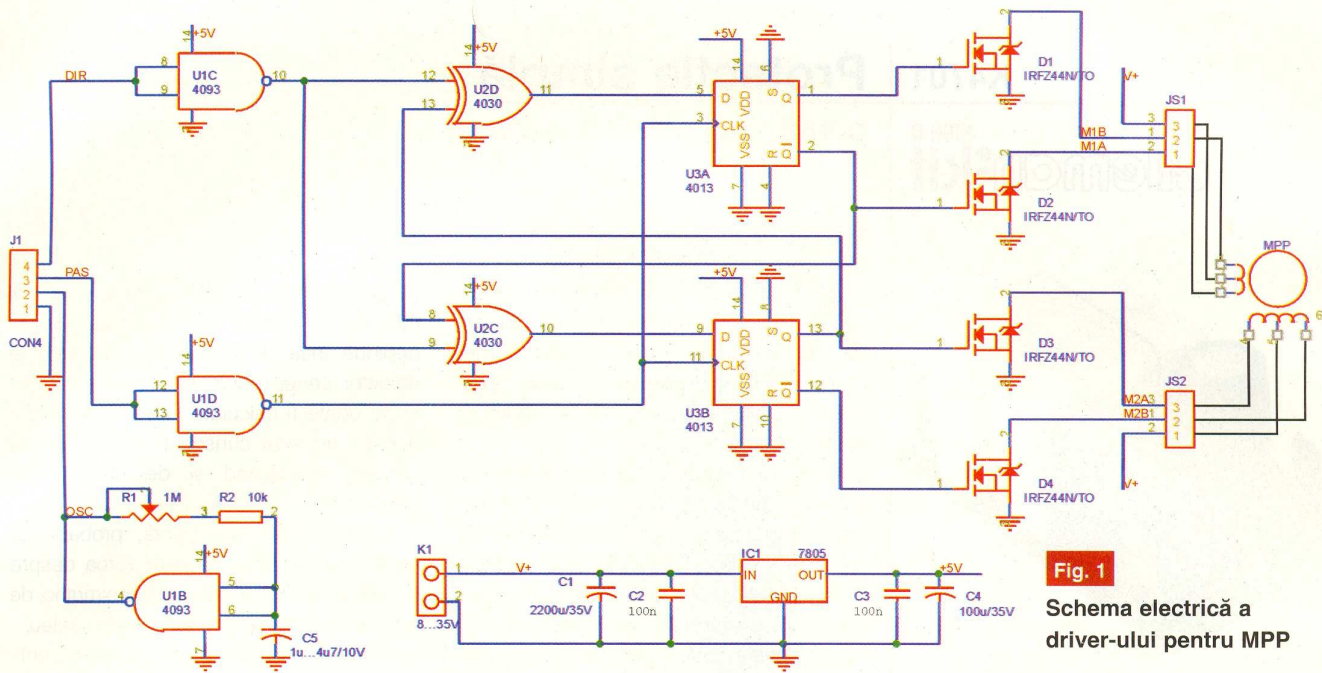


Fig. 1
Schema electrică a driver-ului pentru MPP

Pentru această operație se conectează pinul OSC (de la J1) la PAS, iar DIR la GND. Pentru inversarea direcției de rotație, DIR se conectează la +5V.

Pentru controlul de la un PC, semnalul corespunzător pentru PAS este amplificat de poarta NAND tip Trigger Schmitt U1D (CD4093) pentru a preveni falsele comenzi de la semnalele parazite. La fel și pentru semnalul DIR; pentru +5V proveniți de la PC motorul se rotește într-o singură direcție, la 0V sensul se inversează. De regulă controlul se realizează pe portul LPT (paralel) unde semnalele sunt compatibile TTL (0/5V). Cele două porți SAU EXCLUSIV CD4030 inversează ieșirile Q și /Q de la cele două flip-flop-uri realizate cu 4013. Semnalul de ceas al acestora este chiar semnalul PAS, care comută ieșirile Q și /Q în ordinea corectă și implicit tranzistoarele MOS-FET *on* sau *off*.

Tranzistoarele IRFZ44 pot comuta fără radiator curenți de sarcină de până la 5..6A.

Alimentarea circuitelor logice se face cu +5V de la IC1. Tensiunea minimă de alimentare a montajului este 8V, iar cea maximă (impusă de LM7805) de 35V. Tensiunea de alimentare de maxim 35V se aplică la conectorul K1 (la mijlocul baretei de conectori bloc). La fiecare conector de 3 poli, aflat la cele două extremități ale PCB-ului, se conectează firele MPP. Semnalul V+ este comun. Celelate semnale corespunzătoare bobinelor sunt: M1A și M2A, respectiv M1B și M2B.

Pentru controlul prin calculator,

numeroase programe pot fi găsite pe Internet, în variantă free sau limitată. O simplă căutare pe Google cu "stepper motor software" va conduce către numeroase aplicații. Un program pentru mașină în coordonate găsiți la: www.kellyware.com/index.shtml.

Ce trebuie subliniat, că la portul LPT, de regulă semnalele provin de pe următorii pini:

Pin	Funcție
2	X PAS
3	X DIR
4	Y PAS
5	Y DIR

6	Z PAS
7	Z DIR
8	- PAS
9	- DIR
18-25	GND

Pentru fiecare axă (coordonată) pe care se află un MPP se va realiza câte un driver.

Bibliografie

1. Ross Tester, Stepper Motor Controller, Silicon Chip.

Fig. 2
Circuitul imprimat al driver-ului

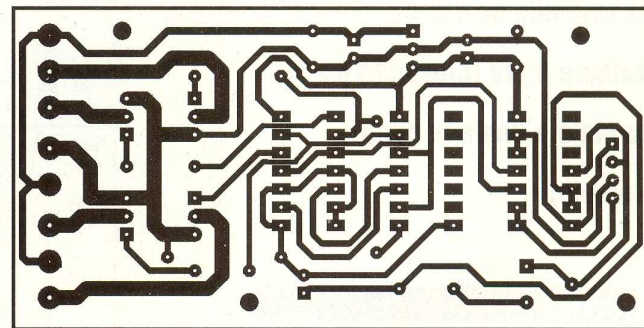
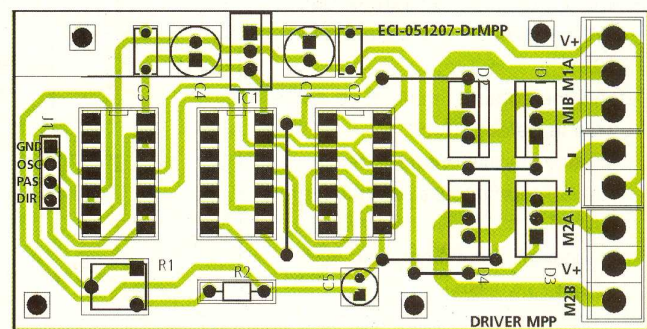


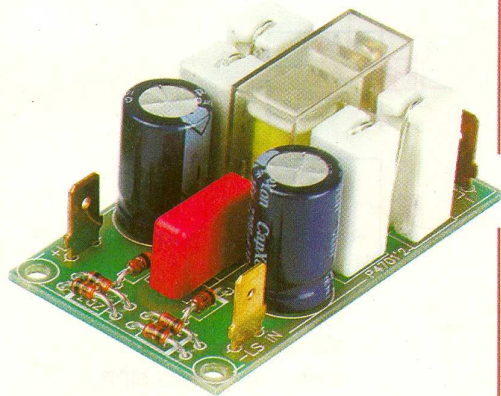
Fig. 3
Desenul de amplasare a componentelor pe circuitul imprimat



K4701

velleman^{HIGH-Q}-kit

Protecție simplă pentru incintele acustice



**Componente foarte scumpe
într-un sistem audio,
incintele acustice
(difuzoarele de mare
putere) se pot defecta rapid
la semnalele electrice
tranzitorii de comutare sau
la semnale de c.c. de
valoare mare (provenite de
la etajele finale în punte
defecte).**

Date tehnice:

- tensiune maximă de intrare: 90Vcc;
- curent maxim pe contactele releului: 10A;
- tensiune continuă minimă de acțiune la defect 10Vcc;
- nu necesită alimentare externă;
- casetă recomandată de Velleman - G410;
- dimensiuni circuit imprimat: 40 x 67mm.

Acest sistem de protecție pentru incintele acustice, simplu dar eficient, acționează imediat și debrășează incinta acustică când se detectează o tensiune superioară de 10Vcc pe difuzoare.

Dacă, de exemplu, un amplificator de putere în punte se defectează în funcționare (scurtcircuit), toată tensiunea de alimentare (de la polul pozitiv sau negativ), este prezentă la bornele de ieșire, direct pe difuzoare, și cum această tensiune este deseori peste 25Vcc, este suficient pentru a distruge bobina difuzoarelor (difuzoarele pot fi distruse chiar și mecanic).

Conexiunea inteligentă a celor șase diode, așa cum se remarcă în schema din figura 1 (două grupuri de câte trei diode Zener în serie, grupurile fiind montate în antiparalel, respectiv D1-D2-D3 și D4-D5-D6), face ca releul să acționeze la o tensiune superioară de 10Vcc. Această valoare rezultă aproximativ din suma tensiunilor de prag a diodelor Zener dintr-un grup ($3 \times 3,3V = 9,9V$) plus suma tensiunilor de deschidere a diodelor din

grupul al doilea, polarizate direct (cca. $3 \times 0,6V = 1,8V$), total 11,7V. Această valoare depinde însă de mai mulți parametri ai diodelor Zener (polarizate direct și invers) și nu poate fi calculată foarte exact dacă aceștia nu sunt cunoscuți (sunt date de catalog și depind și de curenții de polarizare).

La o privire mai atentă, probabil că cititorii au remarcat că este vorba despre un stabilizator parametric dublu simetric, de la care se alimentează bobina unui releu.

Deci, la sesizarea unei tensiuni continue de aproximativ 10Vcc și peste, releul deconectează incintele acustice de la amplificatorul de putere.

Montajul se conectează cu bornele +LS IN și -LS IN direct la ieșirea amplificatorului, iar difuzorul (incinta acustică) se conectează la bornele +LS OUT și, respectiv -LS OUT.

Schema este simplă și ușor de implementat și de către electroniștii începători în construcțiile practice.

Diodele Zener sunt de putere, 1,3W minim (pentru tensiune de prag stabilizată 3,3V; 3,9V; 4,3V - tip BZX85V00_, în capsulă DO41), C2 și C3 trebuie să aibă tensiunea de lucru de minim 16V, iar C1 este un model de condensator cu poliester, cu tensiunea nominală de lucru de 100V. Releul trebuie să fie un model cu o pereche de contacte NO/NC, având contactul NC montat ca și contact de lucru; parametrii acestui releu sunt 12V/10A.

Montajul nu necesită tensiune de alimentare externă și nu influențează funcționarea sistemului audio în care se conectează.

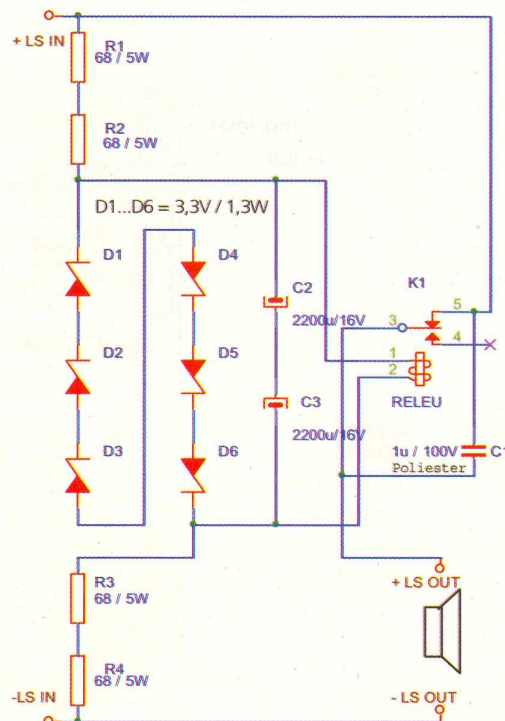


Fig. 1

**Schema electrică a
modulului de protecție
pentru incintele acustice,
K4701, realizat de Velleman**

Ofertă specială

Stație meteo WS2308 (PC Link)

Cod 14855



~~1 199 lei~~
999 lei

Specificații:

- montaj pe perete sau birou;
- recepție semnal DCF-77 pentru dată și timp (funcția DCF-77 se poate dezactiva);
- mod afișare timp: 12 sau 24h;
- operare manuală;
- calendar, temperatură (în °F sau °C, maxim 3 senzori de exterior, conectați prin cablu sau transmite informația prin unde radio pe 433MHz);
- afișare temperatură de cameră și exterioară, umiditate relativă, presiune (barometru) în coloană de mmHg sau hPa, previziune meteo pe baza acestor informații, viteză vânt și direcție (în mph, km/h, m/s, etc. și respectiv, compas), etc.
- memorie date (minime și maxime înregistrate);
- alarme programabile (pentru presiune aer, temperatură, umiditate sau vânt);
- afișor LCD de mari dimensiuni, cu iluminare;
- alimentare: 3 baterii 1,5V tip AA (neincluse) sau adaptor rețea (inclus);
- senzorii de exterior se alimentează la 2 baterii de același tip (neincluse);
- interfață PC;
- dimensiuni:
 - stația meteo: 155 x 30 x 225mm;
 - senzorul temperatură-umiditate: 71,5 x 73 x 136mm;
 - senzorul de ploaie: 140 x 70 x 137mm;
 - senzorul de vânt: 60 x 291 x 197mm.

Pachetul conține software pe CD și cablu pentru conectare la PC.
Informații suplimentare: www.heavyweather.info.

Lampă de birou VTLAMP2W

Cod 12610



~~189 lei~~
169 lei

Date tehnice

- Utilizare: aplicații cu grad înalt de precizie;
- Lentilă de trei dioptrii (mărire de 1.75 ori a obiectului vizualizat);
- Braț cu posibilități multiple de poziționare;
- Sursa de lumină: tub fluorescent circular dispus pe circumferința lentilei;
- Mecanism de fixare pe banc de lucru;

Caracteristici tehnice

- dimensiuni:
 - lungime braț: 1050mm;
 - lățime: 240mm;
 - înălțime: 600mm.
- alimentare: 230V AC.

Programator universal ChipMax

Cod 10502



~~1 990 lei~~
1 890 lei

Generalități

ChipMax este un programator de dispozitive de înaltă calitate comandat printr-o interfață de tip paralel (prezentă pe orice PC compatibil IBM).

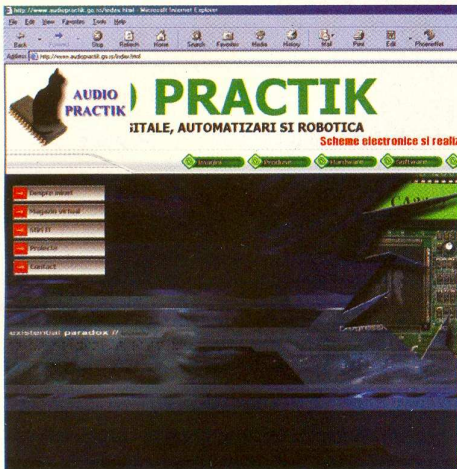
Arhitectura hardware evoluată și prezentă pe placa unui FPGA (Field Programmable Gate Array) asigură o foarte bună viteză și permite programatorului să suporte circuite de înaltă densitate (EPROM, EEPROM, FLASH, PLD și microcontrolere single - chip) în capsulă DIP (Dual In-line Package) fără necesitatea unor adaptoare.

Soclul ZIF (Zero Insertion Force) de foarte bună calitate (TEXTOL) cu 40 de pini (la 300 / 600 mils) permite software-ului să susțină viitoare dispozitive fără modificări hardware.

Specificații tehnice de bază

- **Interfața cu gazda:** port paralel standard (LPT 1, LPT 2, LPT 3);
- **Soclu:** ZIF 40 pini standard (300 / 600 mils);
- **Adaptoare opționale:** peste 50 de convertoare pentru capsule diferite de dispozitiv (de exemplu: PLCC, SOP, TSOP);
- **Adaptoare pentru programare multiplă:** este disponibil adaptorul 4 - GANG (CM - 4G) pentru programare de dispozitive E(E)PROM cu capsule de până la 32 pini.

Ofertă valabilă în perioada: 1 februarie 2006 - 31 martie 2006



(CF) Compact Flash-ul - o alternativă a memoriei externe într-un PC pentru stocarea datelor ce poate deveni în viitor un concurent puternic al hard disk-ului.

Intertfață

Compact Flash/IDE

Cătălin Lucian Dinu

Introducere

Compact Flash-ul este o memorie flash ce poate fi scrisă și citită electric și păstrează informația stocată chiar și în lipsa tensiunii de alimentare.

Compact Flash-ul oferă o capacitate de ordinul zecilor, sutelor sau miilor de MB, iar viteza de scriere a datelor este de aproximativ 10MBps. Aceste "carduri" de memorie sunt rezultatul fotografiilor

digitale, dar și a fișierelor audio, video, etc., viteza de citire și cea de scriere oferind performanțe optime. Tehnologia acestor carduri este de tipul IC Tower Stacking, ce permite gruparea mai multor componente NAND Flash, obținând astfel o capacitate sporită.

Principiul de funcționare

În general, unitatea structurală și func-

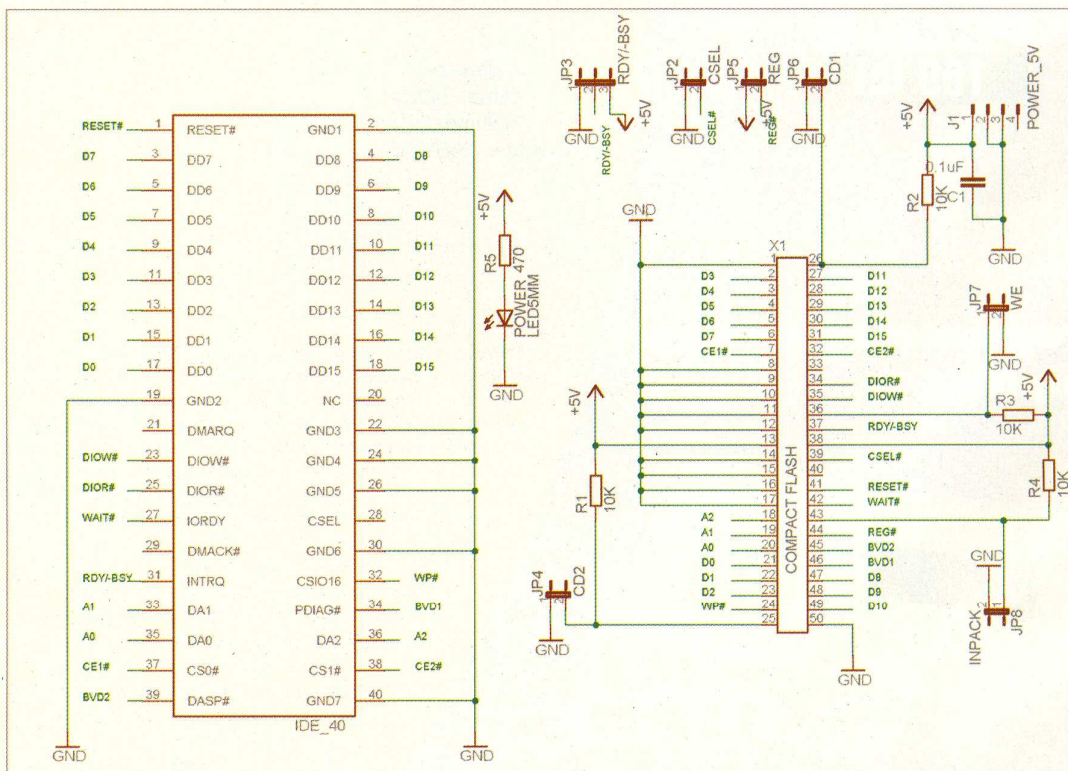
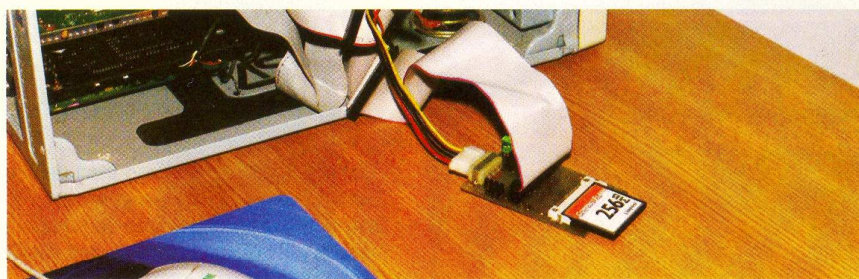


Fig. 1

Interfața CF/IDE

JP	Funcția	Nr. pini	Poziția	Stare
2	CSEL	1-2	ON	MASTER
			OFF	SLAVE
3	RDY/BSY	1-2	OFF	
		2-3	OFF	
4	CD2	1-2	ON	
5	REG	1-2	ON	
6	CD1	1-2	ON	
7	WE	1-2	ON	
8	INPACK	1-2	ON	

Tab. 1

Semnificația ștrapurilor JP

țională de bază a memoriilor este reprezentată de un ansamblu format dintr-un tranzistor și un condensator, ansamblu ce poate înmagazina o cantitate de informație de un bit. Acest ansamblu poartă numele de celulă de memorie. Modul de lucru al unei celule de memorie este unul foarte simplu: condensatorul poate păstra, atât timp cât este alimentat, o sarcină electrică negativă sau pozitivă, corespunzând bitului cu valoarea 0 sau 1 logic. Tranzistorul permite accesul la valoarea sto-

cată sau scrierea unei noi valori. Memoriile actuale au totuși cantități de ordinul milioanele de octeți, ceea ce înseamnă că un octet este format din opt biți, deci mecanismul de funcționare este unul mult mai complex, dar funcționează pe principii descris mai sus.

Rolul memoriei externe (Compact Flash, Hard disk, etc.), este acela de a stoca și gestiona cât mai multe date. Componentele responsabile de modul în care sunt gestionate și stocate sunt sistemul de operare și sistemul de fișiere.

Fiecare sistem de operare își organizează datele stocate pe CF sau HDD într-un mod propriu. Fișierele pot fi create, modificate, șterse sau mutate dintr-un director în altul. Principalele sisteme de fișiere folosite la ora actuală sunt FAT32 (File Allocation Table) și NTFS (New Technology File System). Diferența între ele este modul de compresie a datelor, NTFS este mult mai sigură, mai eficientă și mai rapidă.

Modul de funcționare al acestui montaj este același cu al unui hard disk, prezentând o serie de avantaje și dezavantaje față de acesta.

Avantaje:

- Tensiune de alimentare scăzută 3,3V/5V;
- Dimensiuni foarte mici;
- Lipsa componentelor mecanice;
- Rezistență la șoc mecanic;
- Portabilitate (face posibilă deplasarea datelor la un alt PC).

Dezavantaje:

- Capacitatea de stocare a datelor mult mai mică (deocamdată) decât HDD-ul.

Schema electrică a interfeței CF/IDE este ilustrată în figura 1.

Jumperii JP4 (CD2), JP5 (REG), JP6 (CD1), JP8 (INPAK), JP3 (RDY-BSY) sunt jumperi de validare. Prin poziționarea lui JP7 (WE) în ON se activează opțiunea de scriere, ștergere sau mutare a informației de pe card, iar din JP2 (CSEL) se selectează starea cardului pe poziția MASTER / SLAVE. Tabela de adevăr pentru validarea Compact Flash-ului prin poziționarea jumperilor este dată în tabelul 1.

Punerea în funcționare

Punerea în funcționare a interfeței CF/IDE se face prin conectarea mufei de alimentare și celei de la un port IDE al PC-ului.

Atenție! Nu este recomandată extragerea cardului CF în timpul funcționării!

La pornirea calculatorului este necesar accesul în BIOS și accesarea funcției (IDE

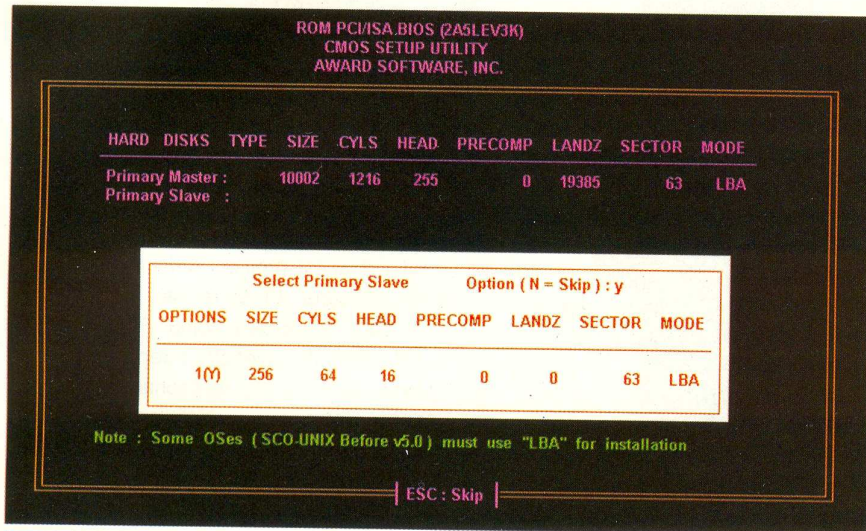


Fig. 2

Detectarea interfeței în BIOS

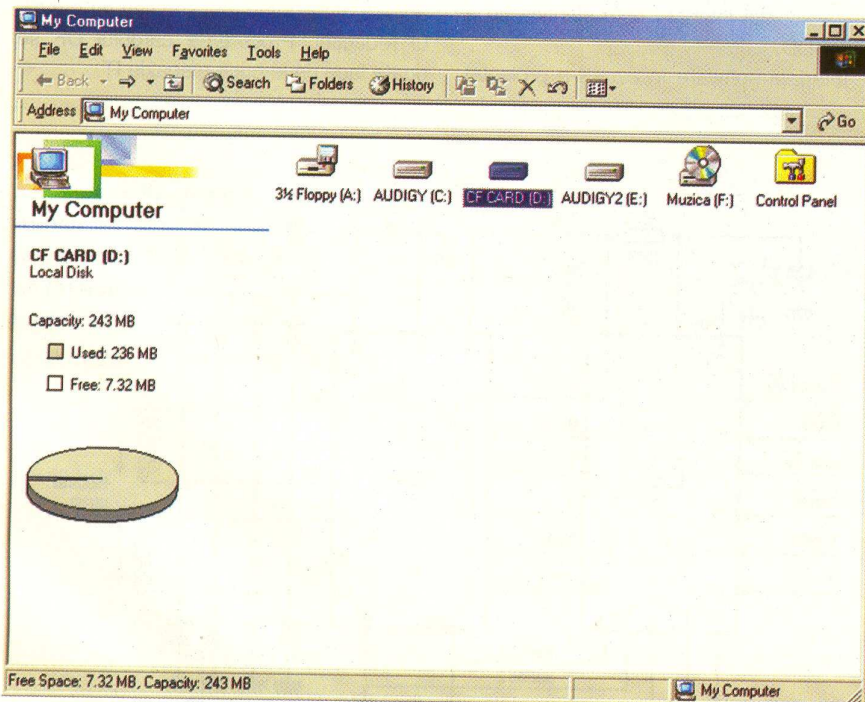


Fig. 3

Vizualizarea CF CARD-ului ca o nouă partiție

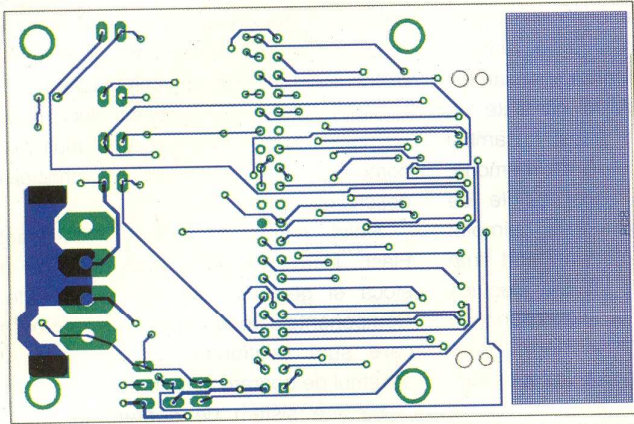


Fig. 4

Fața "bottom" a cablajului

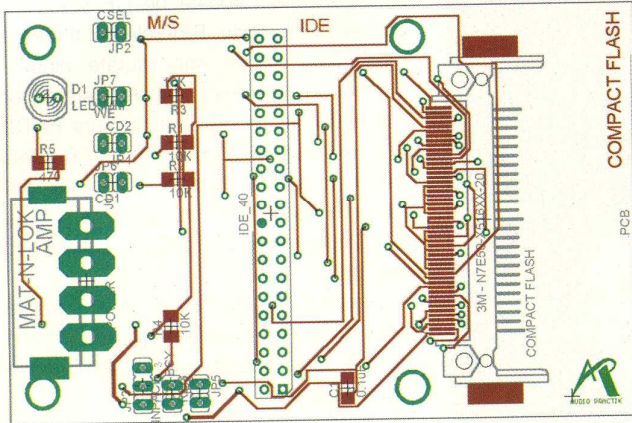
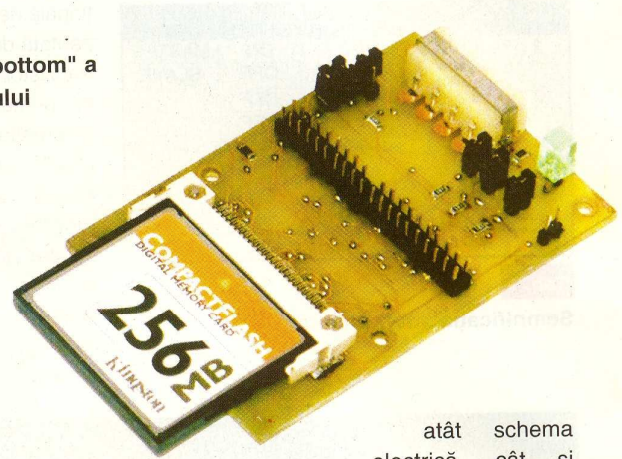


Fig. 5

Fața "top" a cablajului



atât schema electrică, cât și cablajul este Eagle v4.03. Cablajul este realizat dublu strat și este ilustrat în figurile 4 și 5, iar acestea pot fi descărcate în format electronic de pe Internet la adresa www.audiopractik.go.ro. Tot acolo pot fi citite informații detaliate privind acest proiect. Referitor la articolul din numărul 73 al revistei Conex Club 11/2005 și anume "mp3 Player cu μC PIC16F877", această interfață este în stare perfectă de funcționare având ca scop înlocuirea unității optice. Pentru funcționare este necesară formatarea CF CARD-ului în sistem FAT32 și schimbarea codului sursă cu o versiune mai nouă ce permite folosirea ca memorie externă a acestei interfețe cu CF sau HDD și poate fi descărcat de pe Internet de la aceeași adresă menționată mai sus sau pe e-mail-ul redacției. Procurarea cardului CF se poate face de la orice magazin IT. ♦

HDD AUTO DETECTION) pentru ca interfața să fie detectată ca în imaginea din figura 2.

După ce toate aceste etape au fost îndeplinite, la intrarea în sistemul de operare Windows sau Linux va mai apărea încă o partiție așa cum se observă în figura

3. Avantajul acestei interfețe îl constituie posibilitatea de a putea boot-a și/sau instala un sistem de operare Windows, Linux, etc. Deci, se poate spune că funcționarea acestei interfețe este identică cu a unui HDD.

Interfața software în care s-a proiectat

- urmare din pagina 19 -

Mod de comandă Bobine / faze	monofază		bifază		semi-pas	
	B4	B3 B2 B1	B4	B3 B2 B1	B4	B3 B2 B1
	0001	0101	0101	0101	0001	0001
	0100	0110	0110	0110	0101	0101
	0010	1010	1010	1010	0100	0100
	1000	1001	1001	1001	0110	0110
					0010	0010
					1010	1010
					1000	1000
					1001	1001

Tab. 1
Semnalele logice de comandă în cele trei moduri, pentru MPP bipolare

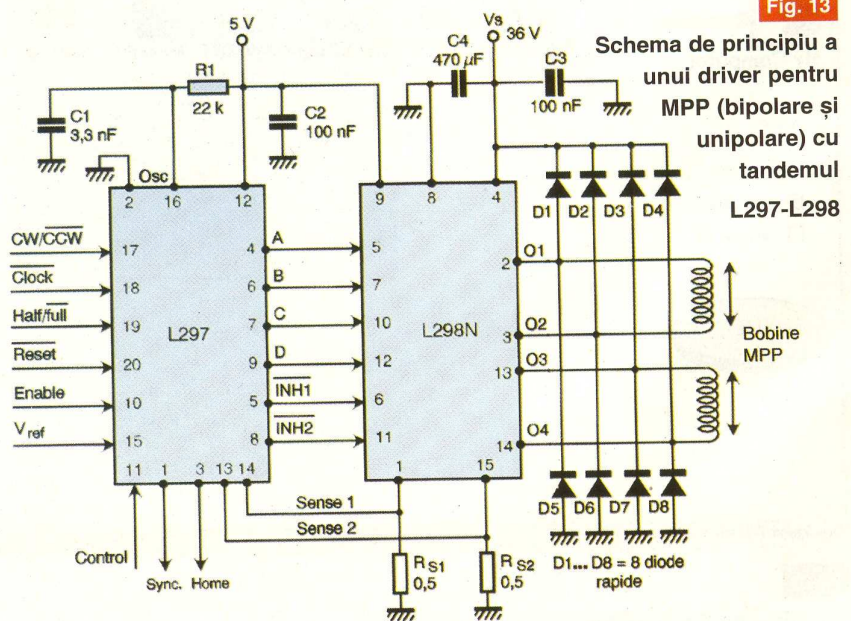
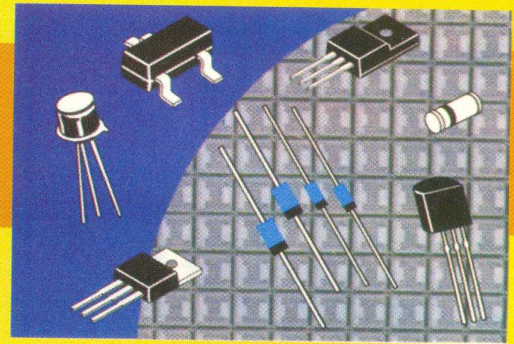


Fig. 13

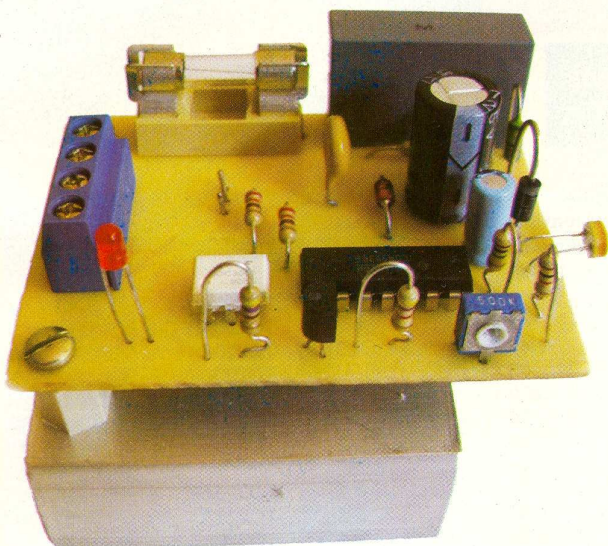
Schema de principiu a unui driver pentru MPP (bipolare și unipolare) cu tandemul L297-L298

TRANZISTOARE MOSFET

International
IR Rectifier



Cod articol (lei)	Tip	Canal	Tensiune drenă-sursă V_{DS} [V]	Curent de drenă I_D [A] la 25°C	Putere maximă disipată P_D [W]	Rezistență canal $R_{DS(on)}$ [Ω]	Capsulă	Preț
5341	IRF 4905	P	55	74	200	0,02	TO220A	5
2261	IRF 510 PBF	N		5,6	43	1,2	TO220AB	2
3138	IRF 520 NPBF	N		5	40	0,3	TO220A	2
3307	IRF 520 PBF	N		9,2	60	0,27	TO220	3
9939	IRF 5210	P	100	40	200	0,06	TO220AB	5
10097	IRF 5210 PBF	P	100	40	88	0,06	TO220AB	5
10789	IRF 530 PBF	N		27	94	0,052	TO220	2
10855	IRF 540 NPBF	N		27	94	0,052	TO220	2
4228	IRF 630	N		9	74	0,4	TO220AB	2
3141	IRF 630 NPBF	N		9,3	82	0,3	TO220	2
10096	IRF 630 PBF	N	200	9	74	0,4	TO220AB	2
16883	IRF 640 NPBF	N		18	150	0,15	TO220	3
10095	IRF 640 PBF	N		18	125	0,18	TO220	3
12048	IRF 710	N		2	36	3,6	TO220AB	2
11033	IRF 710 PBF	N		2	36	3,6	TO220AB	2
12049	IRF 720	N	400	3,3	50	1,8	TO220AB	2
4229	IRF 730	N		5,5	74	1	TO220	3
10666	IRF 730 PBF	N		5,5	74	1	TO220	3
16079	IRF 7313 PBF	2xP	30	6,5	2	0,029	SO8	2
16077	IRF 7314 PBF	2xP	20	5,3	2	0,058	SO8	2
16078	IRF 7316 PBF	2xP	30	4,9	2	0,058	SO8	2
10854	IRF 740 PBF	N	400	10	125	0,55	TO220	3
16885	IRF 740 SPBF	N		10	125	0,55	D ² PAK	4
14792	IRF 7401 PBF	2xP	20	8,7	2,5	0,022	SO8	2
16080	IRF 7416 PBF	2xP	30	10	2,5	0,02	SO8	2
400	IRF 820	N		2,5	50	3	TO220AB	2
3308	IRF 820 PBF	N		2,5	50	3	TO220	3
4230	IRF 830	N	500	4,5	74	1,5	TO220AB	2
10093	IRF 830 PBF	N	500	4,5	74	1,5	TO220AB	2
10826	IRF 840 PBF	N		8	125	0,85	TO220	3
14791	IRF 9520 PBF	N		6,8	60	0,6	TO220	2,5
3145	IRF 9530 PBF	N		12	88	0,3	TO220A	3
14695	IRF 9540 N	N	100	23	140	0,117	TO220A	3
10432	IRF 9540 NPBF	N		23	140	0,117	TO220	3
14790	IRF 9540 PBF	N		19	150	0,2	TO220	4
7895	IRF 9610	P		1,8	20	3	TO220AB	2
10856	IRF 9610 PBF	P		1,8	20	3	TO220	2
403	IRF 9620	N	200	2,5	40	1,5	TO220AB	2
4233	IRF 9630	N		6,5	74	0,8	TO220	3
10092	IRF 9630 PBF	N		6,5	74	0,8	TO220	3
4234	IRF 9640 PBF	N		11	125	0,5	TO220AB	4
10667	IRFBC 30 PBF	N		3,6	74	2,2	TO220	3
4022	IRFBC 40	N	600	6,2	125	1,2	TO220AB	4
10433	IRFBC 40 PBF	N		6,2	125	1,2	TO220	4
13460	IRFD 110	N		1	1,3	0,54	DIP4	1
10668	IRFD 110 PBF	N	100	1	1,3	0,54	DIP4	1
13461	IRFD 120	N		1,3	1,3	0,3	DIP4	2
13462	IRFD 9120	P		1	1,3	0,6	DIP4	2
14768	IRFZ 34 NPBF	N		26	56	0,04	TO220A	2
10675	IRFZ 44 NPBF	N	55	41	83	0,024	TO220A	3
10903	IRFZ 48 NPBF	N		53	94	0,016	TO220	3
14877	IRFP 064 NPBF	N		110	200	0,008	TO220	7
4235	IRFP 150 NPBF	N	100	40	180	0,055	TO247AC	5
10669	IRFP 240 PBF	N		20	150	0,18	TO24	5
14775	IRFP 250 PBF	N	200	30	190	0,09	TO24	9
10435	IRFP 260 NPBF	N		50	300	0,04	TO240	8
4238	IRFP 350	N	400	16	190	0,3	TO247AC	9
15607	IRFP 360 PBF	N		23	280	0,2	TO247AC	10
16596	IRFP 3710 PBF	N	100	57	200	0,025	TO24	8
10674	IRFP 450 PBF	N	500	14	190	0,4	TO247	8
10902	IRFP 460 PBF	N		20	280	0,27	TO247AC	9
3147	IRFP 9140 PBF	P	100	21	180	0,2	TO247	6
10090	IRFP 9240 PBF	P	200	12	150	0,5	TO247	6
14770	IRFPC 50 PBF	N	600	11	180	0,6	TO247	9
14950	IRFU 420 PBF	N	500	2,4	42	3	TO251AA	2



Automat iluminat nocturn

alimentat la rețeaua electrică

Radu Preda
radupreda09@yahoo.com

Automatul de iluminat nocturn prezentat asigură, pe lângă confort și economie de energie electrică, fiabilitate și siguranță în exploatare.

Date tehnice:

- alimentare direct de la rețeaua electrică, fără transformator;
- comutator cu releu static format din optotriac și triac;
- detecție la trecerea tensiunii rețelei prin zero (ZCD);
- cu radiator poate comuta sarcini de cca. 600W.
- protejat cu siguranță fuzibilă pe intrare.

In comparație cu alte montaje ce oferă aceleași funcții, elementul de noutate în schema electrică îl constituie funcția de comutare realizată prin comutator static format din triac și optotriac (T1 - IC2). Optotriacul utilizat, de tip MOC3041, este bine cunoscut de cititorii revistei Conex Club. Utilizarea sa asigură fiabilitate și siguranță în exploatare, comutarea sarcinii realizându-se la trecerea prin zero a tensiunii rețelei de alimentare (220Vca/50Hz).

Descrierea schemei electrice

Blocul de comandă este realizat cu porți SI-NU tip Trigger Schmitt (se utilizează o poartă dintr-un circuit integrat CMOS de tipul 4093).

Traductorul de lumină este un fotorezistor din seria VT_L, comercializat de magazinul Conex Electronic. Acesta (fotorezistorul FR) are proprietatea de a-și modifica rezistența proprie de la 5...80kΩ (când este expus la lumină) până la 100...500kΩ (la întuneric, funcție de tipul de fotorezistor folosit).

FR împreună cu R2 și R5 formează un

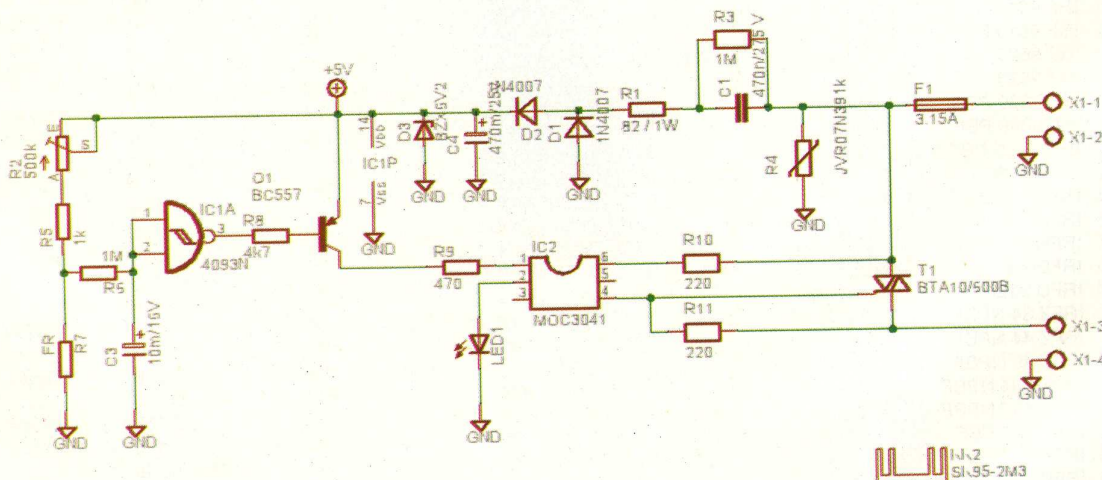
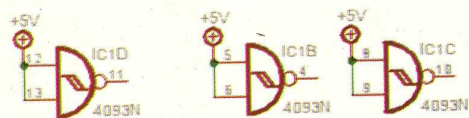


Fig. 1

Schema electrică a automatului pentru iluminat



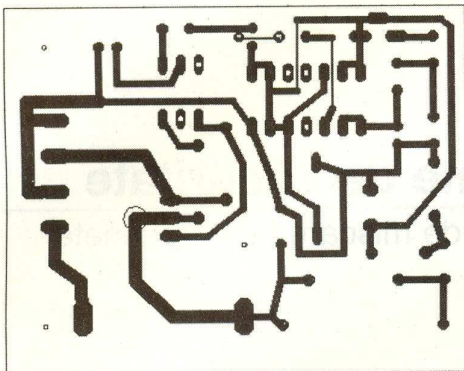


Fig. 2
Circuitul imprimat

grupul C1-R1 (fără transformator de rețea).

După reducerea tensiunii rețelei, urmează redresarea și filtrarea prin intermediul grupului D1-D2-C4-D3. În final, se obține o tensiune continuă de aproximativ 6V.

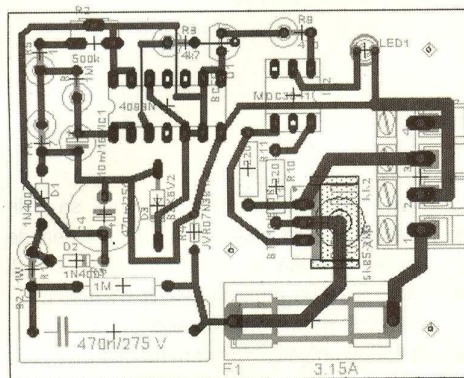


Fig. 3
Desenul de execuție - amplasarea componentelor pe circuitul imprimat

Siguranța fuzibilă F1 protejează montajul contra vârfurilor de curent (di/dt), iar varistorul R4 contra vârfurilor de tensiune.

R1 trebuie să fie de putere 1W, tensiunea de lucru al condensatorului C4 va fi de minim 25V, iar

dioda D3 este recomandată să fie de tipul Zener de 0,5W.

Deoarece se lucrează cu tensiuni periculoase, pentru protejarea operatorului este necesară prezența lui R3 (valoare de 1MΩ/ 0,25W) care asigură descărcarea condensatorului C1.

Puterea sarcinii este de aproximativ 600W, însă prin mărirea suprafeței radiatorului utilizat și a siguranței fuzibile, se pot comanda puteri de până la 1kW fără încălzirea excesivă a triacului.

Elemente pentru

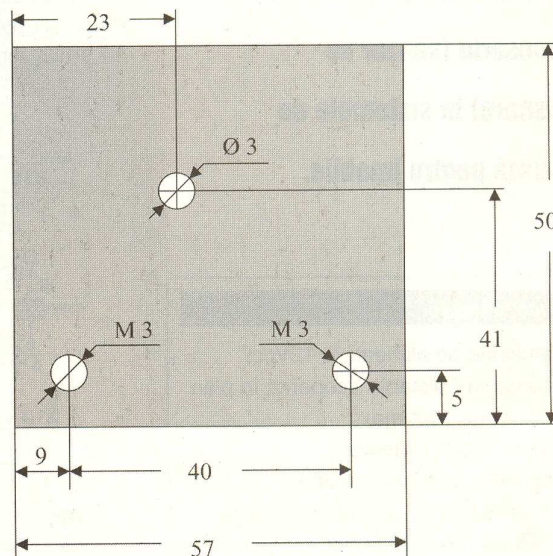
realizarea

practică

Desenele celor două fețe ale circuitului imprimat sunt prezentate în figurile 2 și 3.

Triacul, de tipul BTA 10/600, se va monta pe un radiator din aluminiu (de exemplu cod 128 51, achiziționat de la

Fig. 4
Desenul de execuție - prelucrarea radiatorului

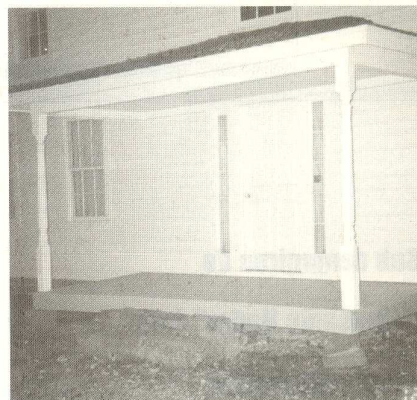


Conex Electronic), iar ansamblul radiator-triac va fi rigidizat de montaj prin două șuruburi M3x15 și distanțieri din PVC de 10mm.

Semireglabilul R2 va fi de tip miniatură pentru a minimiza dimensiunile montajului.

Întreg ansamblul, montaj - radiator, se va introduce obligatoriu într-o carcasă din material plastic. Autorul a utilizat de exemplu, o cutie de conexiuni electrice tip aparent cu dimensiunile de 10 x 10cm, utilizată la rețelele electrice.

În figura 4 sunt redată cotele găurilor ce



se vor da în radiator.

Desenul cablajului imprimat poate fi solicitat în format electronic și prin e-mail, el având formatul .brd, putând fi citit cu ajutorul programului Eagle 4...

Atenție! Montajul lucrează cu tensiunea rețelei de 230Vca/50Hz și se vor lua toate măsurile de protecție împotriva electrocutării operatorului.

divizor rezistiv a cărui rezistență electrică este direct proporțională cu iluminarea ambientă sesizată de traductor, iar variația de tensiune pe acesta este aplicată comparatorului.

Compararea este realizată cu o poartă a circuitului 4093. Fiind de tip Trigger Schmitt, are o imunitate foarte mare la zgomote.

Schema electrică a montajului este prezentată în figura 1.

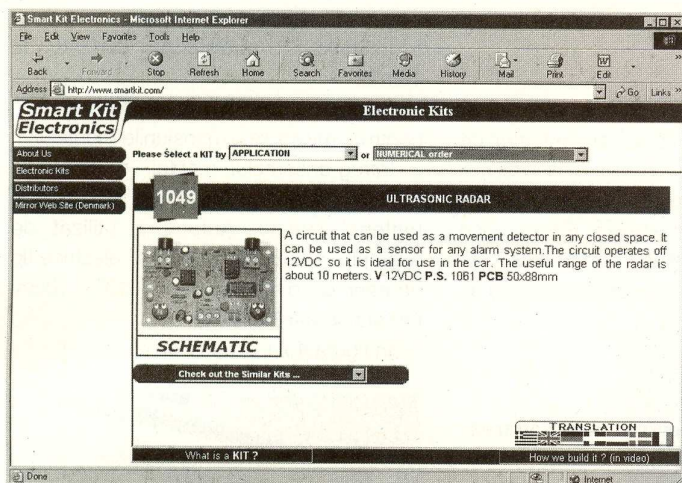
Când traductorul FR este luminat, rezistența acestuia scade, condensatorul C3 se descarcă forțând intrarea IC1 în starea logică 1 și blocând în consecință tranzistorul Q1. Invers, când traductorul este în întuneric, condensatorul C3 se încarcă, iar ieșirea lui IC1 comută în starea logică 0, comandând deschiderea lui Q1.

Deschiderea lui Q1 are ca efect aprinderea LED1 care este în serie cu cel intern din IC2. Curentul prin acestea două este limitat de rezistorul R9.

Rezistorul R8 asigură limitarea curentului prin Q, iar din semireglabilul R2 se modifică pragul de basculare al lui IC1.

Circuitul IC2 este un optotriac de tip MOC3041 cu detectarea trecerii prin zero (ZCD) a tensiunii rețelei, a cărei prezență este sesizată de rezistoarele R10 și R11.

Ca urmare a consumului mic al montajului (exceptând partea de forță), montajul este alimentat în permanență prin



Sisteme de securitate

Detector de mișcare cu ultrasunete

Sub denumirea de "Ultrasonic Radar" (ref. 1049), cunoscutul producător de kit-uri electronice "Smart Kit" (<http://www.smartkit.com>), a realizat un detector de mișcare utilizabil în orice spațiu închis. Se recomandă a se utiliza ca accesoriu (senzor de mișcare) în sistemele de alarmă pentru imobile.

Acesta este un proiect interesant cu aplicații în sistemele de securitate pentru imobile, magazine sau autoturisme. Montajul conține un set de traductoare pentru unde ultrasonore - emițător și receptor - care operează pe aceeași frecvență. Dacă cineva se deplasează în zona protejată, montajul sesizează și oferă un semnal de avertizare pe o ieșire "open collector". Montajul este deosebit de sensibil și poate fi configurat a se reinițializa automat sau manual după emiterea unui semnal de alarmă.

Descrierea schemei electrice

Modul de lucru

Aplicația utilizează două traductoare ultrasonore, unul pe post de emițător și celălalt pe post de receptor, care rezonază pe aceeași frecvență.

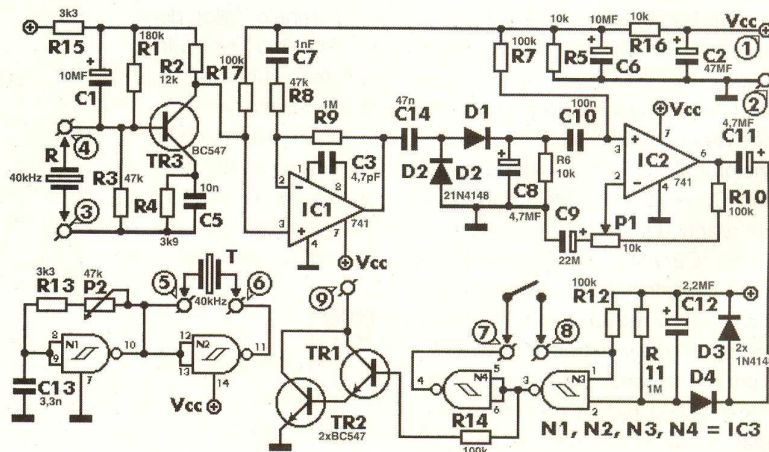
Partea de emițător a schemei electrice (figura 1) este realizată de porțile NAND N1 și N2, conținute de circuitul integrat IC3

(tip 4093). Configurația în care se utilizează fiecare poartă NAND este cea de inversor, însă în schemă ambele porți formează un multivibrator la a cărui ieșire se află traductorul ultrasonor montat pe post de emițător. Din semireaglabilul R2 se modifică frecvența de oscilație a multivibratorului, respectiv de emisie a traductorului - emițător.

Partea de receptor a schemei, mai complexă, utilizează ca receptor un traductor piezo ultrasonor, similar cu cel din emițător, care captează semnalul ultrasonor emis de traductorul T și reflectat. Astfel, semnalul captat este amplificat de tranzistorul TR3, unde din colectorul acestuia se aplică pe intrarea neinversoare a amplificatorului operațional IC1 (tip 741). Mai departe, după redresare și filtrare (D2-D1-C8) semnalul rezultat ajunge la intrarea

Fig. 1

Schema electrică a detectorului de mișcare cu traductoare piezo ultrasonore



Date tehnice:

- tensiune de alimentare 12Vcc;
- domeniu / distanța acoperită în plan orizontal 10m max.;
- ieșire "open collector";
- opțional, indicație optică a semnalului de alarmă cu LED pe ieșirea "open collector".

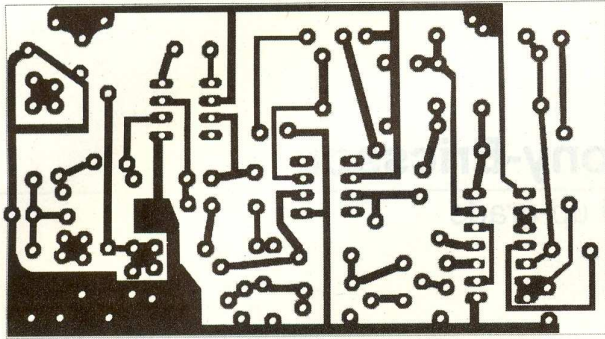


Fig. 2
Circuitul imprimat

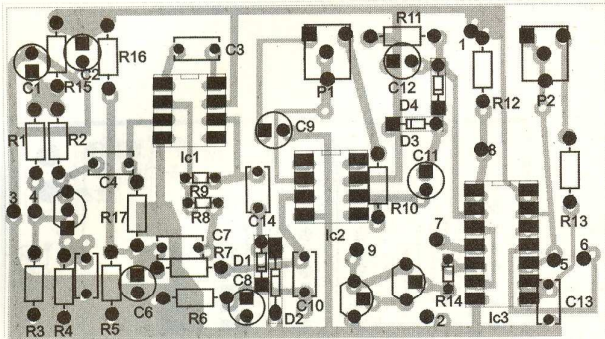


Fig. 3
Desenul de amplasare a componentelor

neinversoare (pin 3) a lui IC2 (tot 741). Amplificarea lui IC2 (aflat în configurație de amplificator neinversor pentru semnale variabile și repetor în curent continuu) este dată de poziția cursorului lui P1. De la acesta se reglează pragul de stabilitate al montajului.

Dacă în zona supravegheată de montaj se produce o mișcare, semnalul emis și reflectat de traductorul T, este recepționat "distorsionat", iar montajul se "dezechili-

brează"; ieșirea lui IC2 se modifică ca valoare, foarte mult, iar circuitul basculant Trigger Schmitt format de porțile NAND N3 și N4, își schimbă starea. Acest circuit comandă la rândul său etajul cu tranzistoare TR1-TR2, compus (Darlington), aflat cu colectorul în gol. Există posibilitatea ca între colectorul acestui tranzistor compus (format de TR1 și TR2), respectiv borna notată cu cifra 9 și borna de plus (1) să se conecteze un LED în serie cu un rezistor

de 560Ω, care va ajuta la reglajul montajului. Altfel, la această ieșire se poate conecta un releu de 12V, funcție de destinația montajului.

Punere în funcționare

Reglaje

Se conectează sursa de alimentare de +12Vcc la bornele notate cu 1 (+) și 2 (-). Se poziționează cursorul lui P1 la mijloc. Se montează un LED în serie cu un rezistor de 560Ω între bornele notate cu 9 și 1 (+), iar apoi reglând fin din P2, se urmărește ca LED-ul să se aprindă numai când se trece mâna prin fața traductorilor. Cu un frecvențmetru se poate obține un reglaj mult mai precis, urmărindu-se ca frecvența de la emisie să fie identică cu cea recepționată. Se reglează P1 pentru maximă sensibilitate.

Conectând un comutator la pinii notați cu 7 și 8, circuitul rămâne în starea de alarmă până când operatorul va reseta această stare, prin deschiderea contactului.

Cei care doresc mai multe informații despre montaj pot consulta site-ul de Internet al producătorului, www.smartkit.com sau pot consulta următorul link: www.elektronics-lab.com secțiunea *home/projects/security and other sensors and detectors*.

- urmare din pagina 6 -

De exemplu o componentă luată ca întreg poate fi o variantă. De asemenea valorile și proprietățile unei componente pot fi variante. Atunci când se tipărește stratul, pot fi alese diferite variante. Lista de materiale se referă de asemenea la varianta aleasă.

După clic pe OK variantele "Normal" și "Special" pot fi văzute și selectate în ierarhie (figura 9).

De asemenea, atribuirea alternativelor la varianta poate fi făcută în timpul desenării. Atribuiți o alternativă la o variantă (de exemplu la varianta "Special").

Pentru a face acest lucru, faceți clic pe "mănerul" unei componente din schema electrică. Ea apare luminată intens. Apăsați tasta [e] pentru editare. Apare dialogul "Change Symbols". Apăsați butonul "Variants" și selectați-o pe cea dorită (figura 10).

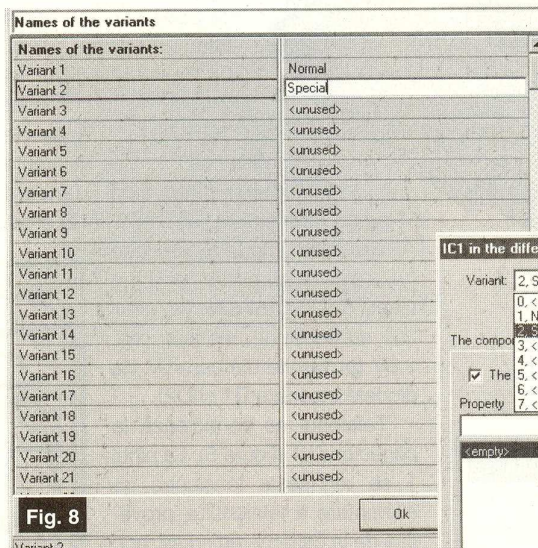


Fig. 8

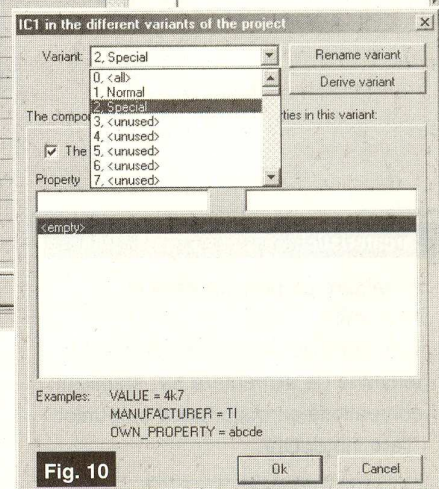
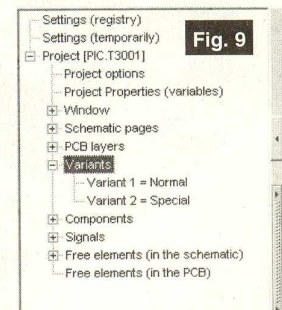
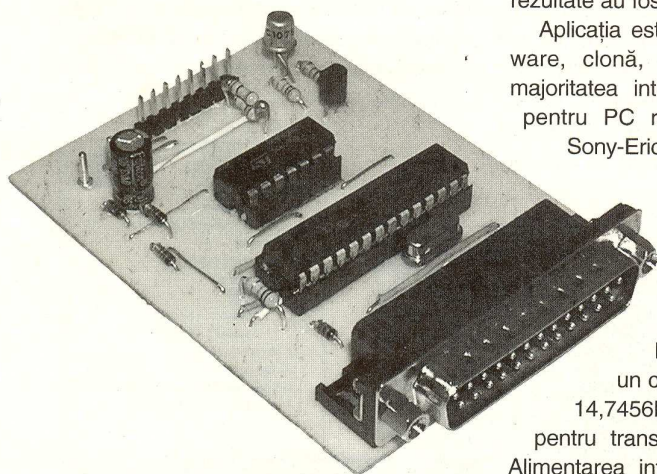


Fig. 10

**Montajul electronic este
utilizat ca interfață de date
și cheie hardware pentru
software între un PC și
telefoanele celulare
produse de Ericsson și mai
apoi de Sony-Ericsson. Se
utilizează în operațiile de
service pentru deblocare,
rescrierea memoriei flash,
up-grade meniu, etc.**



Carcateristici:

- conectare pe portul paralel al PC-ului;
- controlată de un μC PIC16F876(A);
- tensiune de alimentare 5V, stabilizat;
- compatibilă cu majoritatea soft-urilor Terminator/DIV.

Interfața Sony-Ericsson

pentru service și up-grade

Croif V. Constantin
croif@elkconnect.ro
Mircea Zbarnia
Elektronik-Z s.r.l., electrozet@k.ro

Tehnicienii din service-urile pentru telefoane mobile GSM sau cititorii pasionați de domeniu care nu și-au achiziționat o interfață profesională pentru activitățile de depanare a unui defect de natură software pot manufactura interfața propusă de autori, care a fost testată îndelung (aproape doi ani) și ale cărei rezultate au fost bune.

Aplicația este o cheie hardware, clonă, compatibilă cu majoritatea interfețelor grafice pentru PC realizate pentru

Sony-Ericsson (tip DIV) și în același timp interfață de date bidirecțională RS 232-TTL pentru comunicație între un telefon și PC.

La baza montajului se află un microcontroler PIC16F876(A), pilotat de un cristal de cuarț pe frecvența 14,7456MHz, frecvență standard pentru transmisia de date fără erori.

Alimentarea interfeței se face cu +5Vcc, stabilizat și bine filtrat, iar PIC16F876 (la pinul 20) cu tensiune redusă, cca. 3,6V (provenită din cei +5V via diodele înseriate D1 și D2).

Telefonul se conectează la conectorul J1 (figura 5). La pinul 1 se regăsește tensiunea de alimentare a telefonului, provenită de la cei +5V din sursă, prin comutatorul electronic Q1 (BD135/137/139 sau chiar BC107/108 - respectând poziția pinilor), comutator ce este comandat *on* sau *off* din μC la pinul RB5 (26) prin Q2.

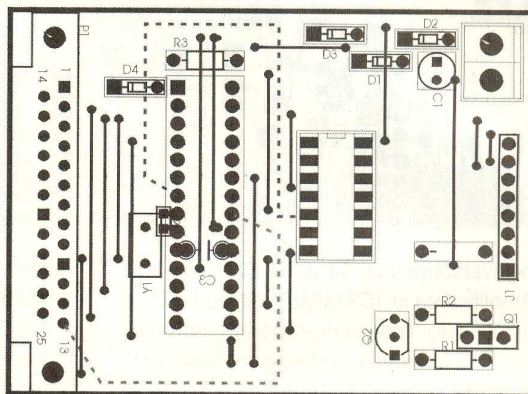


Fig. 3

Desenul de amplasare a componentelor pe cablaj

Comutatoarele analogice din CD4066 sunt utilizate pentru deschiderea comunicației între PC și telefon, în mod controlat.

Pentru punerea interfeței în funcționare se procedează în modul următor:

1. După programarea μC cu fișierul .hex corect (de exemplu *divhex0c0a.hex*), interfața se alimentează și se conectează la PC pe portul paralel (P1 este o mufă DB25 tată). Se copiază pe HDD varianta de software (*div_.exe* sau

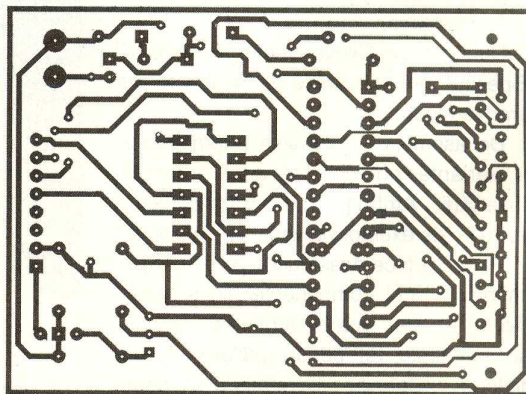


Fig. 2

Circuitul imprimat a interfeței

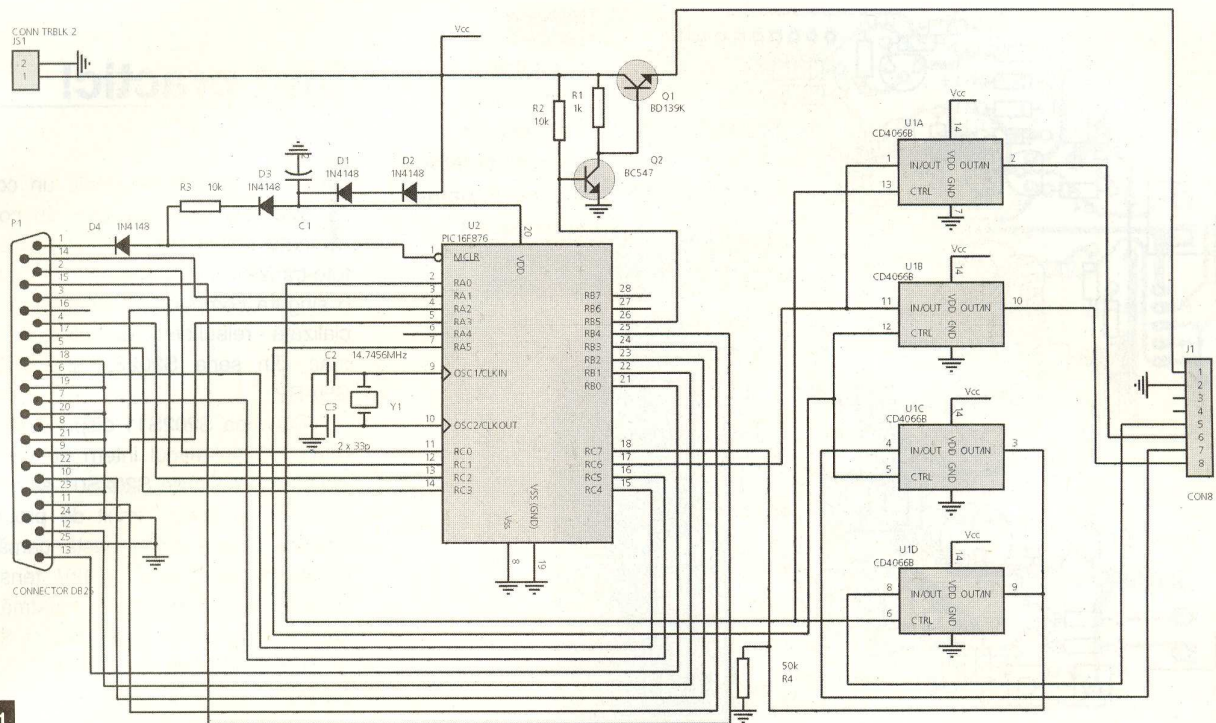


Fig. 1

Schema electrică a interfeței pentru DIV Sony-Ericsson

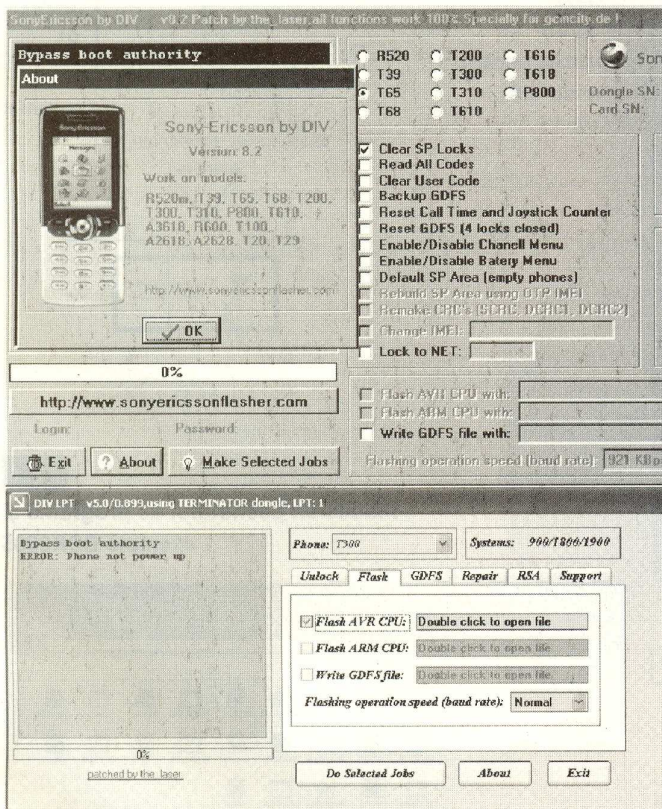


Fig. 4

Interfața grafică a programelor menționate în text

1. *divpt5.exe*) descărcată de pe Internet, iar în directorul *c:\windows\system* se copiază fișierul "ntportio.sys";
2. Se lansează programul *div_.exe* (sau mai nou versiunea USB convertită pentru LPT, *divlpt_.exe*) care trebuie să se deschidă în prezența interfeței pe LPT;

3. Se alege modelul de telefon;
4. Se conectează conectorul la telefon (cu telefonul off),
5. Se alege, de exemplu, funcția pentru citirea codurilor (*Read All Codes*) și apoi *Make Selected Job*;
6. Se urmăresc instrucțiunile de pe ecran

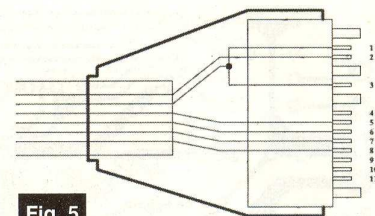


Fig. 5

Realizarea cablului pentru telefon utilizând conectorul de la un hands-free sau cablu de date standard

(se apasă scurt butonul *on* de pe telefon);

7. Dacă telefonul comunică cu PC-ul, pe ecran apar codurile de rețea și utilizator;
8. Se scoate conectorul interfeței din telefon;
9. Se introduce în telefon o cartelă SIM validă;
10. Se apasă (meniul rapid) în ordine: [*<*] [***] [***] [*<*], iar pe ecranul telefonului apar "cu lacăt" funcțiile blocate; se vor selecta individual după care se introduc codurile citite în fereastra programului.

Codurile citite se găsesc și în fișierul (din directorul curent) denumit "codeslog".

Toate fișierele și programele necesare pentru interfață (diverse versiuni) se pot descărca de la www.unlockeasy.com, secțiunea *Descarca - Sony-Ericsson - Unlock Software*.

Cei interesați de circuitul imprimat în format electronic îl pot descărca de la www.elkconnect.ro. Asistența tehnică în realizarea interfeței (în cazul în care cineva consideră proiectul de complexitate mare) se poate obține prin e-mail. ♦

Ceas electronic

în format 12 ore cu alarmă



...
...
...
...

Ceasul electronic pe care îl propunem se reamarcă prin simplitate, particularitatea constând în utilizarea resurselor μ C PIC16F84 la maxim și a unor afișoare 7 segmente cu LED de curent mic.

- Date tehnice:**
- afișare oră în format 12 ore;
 - alarmă muzicală pe buzzer;
 - alimentare la 9...12Vcc.

constă în software-ul înscris (disponibil gratuit la redacție@conexclub.ro. Dacă se utilizează afișoare de curent mic și intensitate luminoasă mare nu sunt necesare tranzistoare driver. Se pot utiliza și afișoare seria SA05-11 KingBright sau LTS546A_Liteon, însă se vor mări valorile R1...R8 la 2k2...3k3. RA4 este utilizat ca ieșire de semnalizare alarmă pe buzzer.

La RA0 sunt conectați pinii comuni ai celor 4 comutatoare - Alarmă, Mod, Ore și Minute.

Secunde sunt afișate de punctele zecimale. Punctul zecimal al ultimului digit semnalizează starea alarmei.

Operare. La conectarea alimentării se emite un beep și ceasul va indica 1:23. Acționând butonul "Mod" se pot selecta funcțiile dorite. La o apăsare se comută de

Pentru a economisi componente electronice, sunt utilizate toate resursele posibile ale μ C. Secretul

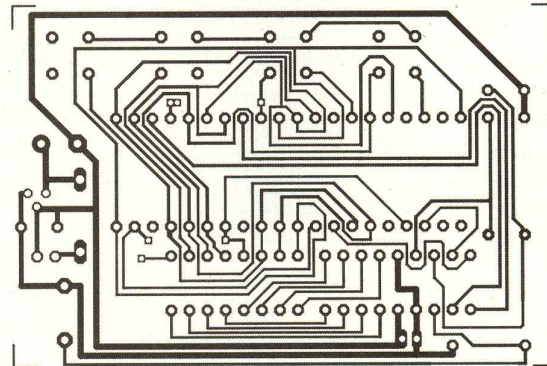


Fig. 2
Circuitul imprimat

pe modul ore/minute în secunde; la a doua apăsare apare alarma. Butonul "Alarmă" comută alarma on/off. Cu ajutorul butoanelor "Ore" sau "Minute" se modifică

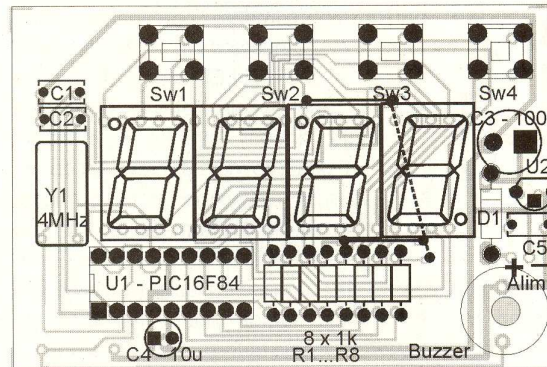
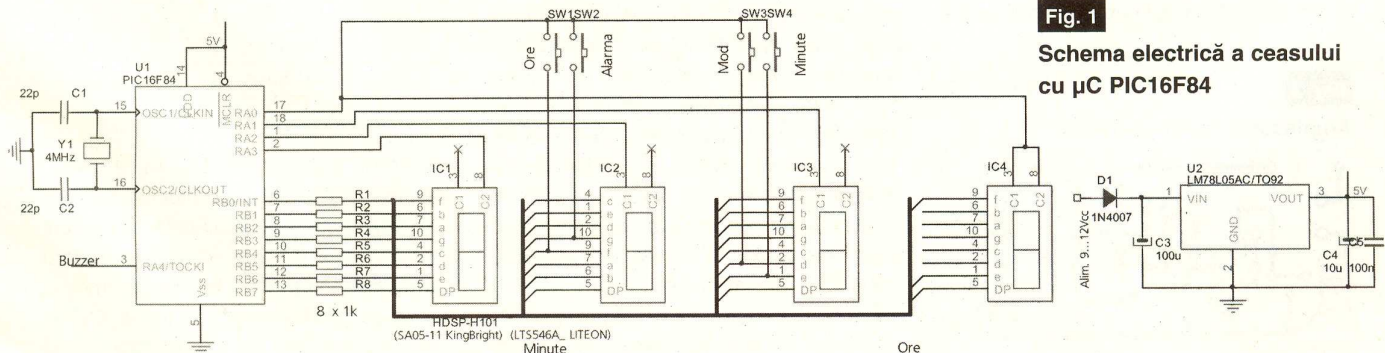


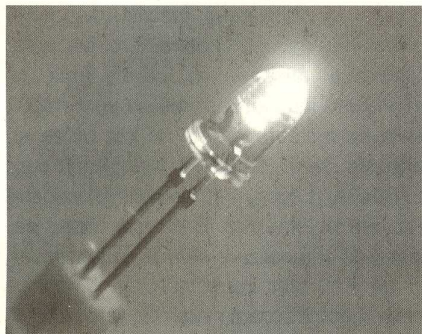
Fig. 3
Amplasarea componentelor

digitii corespunzători într-unul din modurile selectate mai sus (ceas sau alarmă).

(După o idee de Michel Moore în Silicon Chip On-Line).

Fig. 1
Schema electrică a ceasului cu μ C PIC16F84

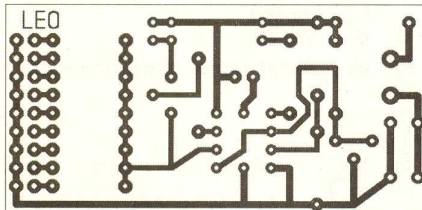




Sunt numeroase cazurile în care dorim să știm cu ce intensitate luminoasă va lumina un LED înainte de a-l introduce într-un circuit, motivația fiind atât de ordin estetic (pentru o aplicație concretă trebuind ales un LED de o anumită culoare și o intensitate luminoasă adecvată), cât și de ordin tehnic, deoarece în funcție de intensitatea luminoasă a LED-ului utilizat poate fi calculată rezistența de limitare a curentului prin LED. De asemenea, în cazul alimentării cu tensiuni reduse, interesează și căderea de tensiune la bornele LED-ului la un anumit curent care îl străbate, pentru a

Fig. 2

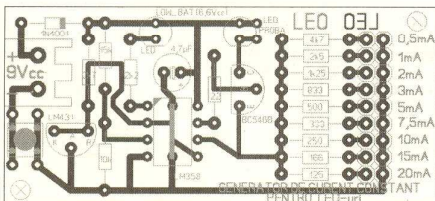
Circuitul imprimat



ști dacă LED-ul poate fi alimentat sau nu cu tensiunea respectivă, respectând în același timp valoarea impusă pentru curent, deci păstrând intensitatea luminoasă dorită. Consultarea datelor de catalog pentru un anumit LED este posibilă numai

Fig. 3

Amplasarea componentelor



Generator de curent constant pentru LED-uri

Leonard Lazăr
lazarleo@yahoo.com

pentru componentele achiziționate "din catalog", pentru care se cunoaște cu precizie codul de fabricație. Chiar și așa

Tabelul 1

Valorile rezistoarelor RE1 - în funcție de curent

In	RE (calcul)	RE (Combinatie serie)
0,5mA	5k	4,7k+270Ω
1mA	2,5k	2,4k+100Ω
2mA	1,25k	1,2k+51Ω
3mA	833Ω	820Ω+10Ω
5mA	500Ω	470Ω+27Ω
7,5mA	333Ω	330Ω+3,3Ω
10mA	250Ω	240Ω+10Ω
15mA	166Ω	120Ω+47Ω
20mA	125Ω	120Ω+4,7Ω

putem avea surprize, comercianții putând încurca sau amesteca din greșeală tipurile pe care le dețin. și LED-urile arată toate la fel, nu? Pentru cele deținute de fiecare electronist amator, strânse de-a lungul anilor și păstrate de cele mai multe ori toate la un loc, nici nu mai poate fi vorba de date de catalog! Singura soluție rămasă este verificarea acestora înainte de a le monta într-un circuit. Desigur, o verificare funcțională rapidă poate fi făcută cu ajutorul unei surse de tensiune - alimentator sau baterie - de 3...12Vcc și a unui rezistor de valoare corespunzătoare care să impună prin LED același curent ca și în cazul aplicației date. Dacă LED-ul luminează corespunzător îl montăm, dacă nu îl dăm la o parte și încercăm altul. Întrucât intensitatea luminoasă oferită de LED nu este direct proporțională cu intensitatea curentului care trece prin el, este bine să încercăm LED-ul la mai multe valori de curent și să alegem valoarea minimă a acestuia pentru care LED-ul oferă o intensitate luminoasă acceptabilă, din două motive: economie de energie

(mai ales în cazul aplicațiilor alimentate din baterii) și creșterea duratei de viață a LED-ului. Evident, metoda de verificare simplă descrisă mai sus devine greoaie, deoarece trebuie să utilizăm mai multe rezistoare, iar calculul acestora nu este foarte precis deoarece căderea de tensiune la bornele LED-ului variază neliniar cu intensitatea curentului care îl străbate. În aceste condiții, este mai bine din toate punctele de vedere să facem încercarea LED-ului cu ajutorul unui generator de curent constant. Schema propusă este prezentată în figura 1 și a fost dezvoltată în jurul unui circuit integrat dublu-amplificator operațional LM358. Generatorul de curent constant este realizat cu

ajutorul amplificatorului AO2, care are la intrarea neinvertoare (pinul 5) o referință de tensiune de precizie (circuitul integrat TL431) cu valoarea tipică de 2,495V, compensată cu temperatura. Ieșirea AO2

RE	In
4,7k	0,53mA
2,4k	1,041mA
1,2k	2,08mA
820Ω	3,04mA
470Ω	5,3mA
330Ω	7,57mA
240Ω	10,4mA
150Ω	16,6mA
120Ω	20,8mA

Tabelul 2

Valorile rezistoarelor și curenților

comandă tranzistorul T1, în al cărui colector se va obține curentul constant cu care vor fi încercate LED-urile, și al cărui emitor este conectat la intrarea inversoare a amplificatorului AO2, iar prin intermediul unui rezistor (RE1 - RE9) la masă. Considerând tensiunea de intrare diferențială

nulă ($v_+ - v_- = v_e = 0$), deci tensiunea de la intrarea inversoare (pin 6 LM358) va fi egală cu tensiunea de la intrarea neinversoare (pin 5 LM358), curentul de colector va fi aproximativ: $I_C = U_{Re_f} / RE_p$ unde U_{Re_f} este tensiunea de referință furnizată de circuitul TL431 (2,495V), iar

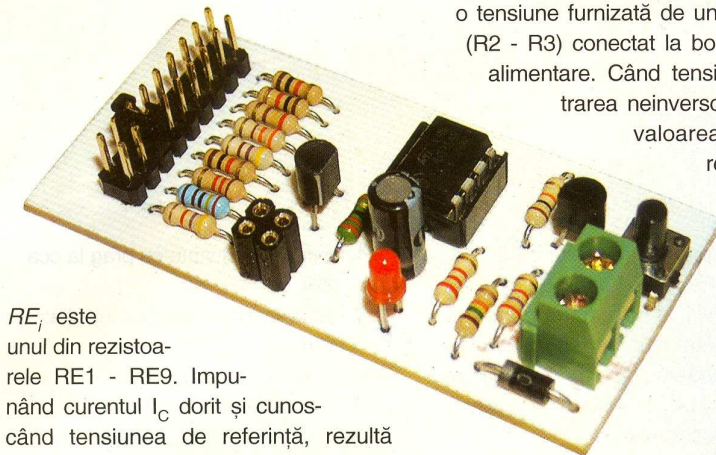
Amplificatorul operațional AO1, al circuitului integrat LM358, este utilizat ca un comparator de tensiune ce sesizează descărcarea bateriei de alimentare a montajului. (Se recomandă alimentarea cu o baterie de 9V de tip 6F22). Pe intrarea inversoare (pin 2), AO1 are aplicată tensiunea de referință furnizată de circuitul TL431, iar pe intrarea neinversoare (pin 3) o tensiune furnizată de un divizor rezistiv (R2 - R3) conectat la bornele sursei de alimentare. Când tensiunea de la intrarea neinversoare scade sub valoarea tensiunii de referință, ieșirea

alimentare de 5,6V curentul să fie de cel puțin 1mA (valoarea recomandată în datele de catalog ale circuitului TL431 pentru o stabilizare corectă).

$$R_1 = \frac{U_{\min} - U_{Re_f}}{I_{\min}} = \frac{5,6V - 2,495V}{1mA} = 3,1k$$

S-a ales valoarea de 2,7k pentru a ține seama și de curenții de polarizare ai intrărilor circuitului integrat LM358). Având în vedere că montajul consumă curent și în lipsa LED-ului testat (este vorba de curentul de polarizare al circuitului TL431, curentul prin divizorul rezistiv R2 - R3 și curentul de alimentare al circuitului LM358), s-a optat pentru conectarea montajului la tensiunea de alimentare prin intermediul push-butonului cu revenire K0.

Desenele circuitului imprimat și de amplasare a componentelor sunt date în figurile 2 și 3.



RE_i este unul din rezistoarele RE1 - RE9. Impunând curentul I_C dorit și cunoscând tensiunea de referință, rezultă imediat valorile rezistoarelor RE1 - RE9 (tabelul 1).

Pentru simplificarea schemei se poate renunța la combinația serie a rezistoarelor RE, utilizându-se pentru o valoare de curent numai o singură componentă. Valorile rezistoarelor și curenților obținuți sunt trecute în tabelul 2.

Selectarea unui curent dorit prin LED este făcută prin intermediul jumper-ilor. Valorile 0,5, 1 și 2mA se utilizează pentru LED-urile ultra-bright cu curentul maxim de 2mA, valorile 3, 5, 10mA pentru LED-urile normale, iar valorile 15 și 20mA sunt utile în cazul LED-urilor mai vechi, cu randament scăzut. Prin montarea unui voltmetru la bornele LED-ului și modificarea curentului se poate obține caracteristica statică directă, $U = f(I)$, a LED-ului supus încercării.

AO1 devine 0 logic, LED-ul D2 etichetat "LOW_BAT" se aprinde, indicând descărcarea bateriei de alimentare și în același timp scăderea curentului impus prin LED, generatorul de curent constant ieșind din parametri normali de funcționare. Cu valorile din schemă pentru divizorul R2 - R3 și ținând cont și de prezența diodei D1 (montată în circuit pentru protecția montajului în cazul alimentării cu tensiune cu polaritate schimbată) la bornele căreia avem o cădere de tensiune de circa 0,6V, rezultă că pragul de sesizare al descărcării bateriei este de aproximativ 5,6V.

Rezistorul R1 impune curentul prin circuitul TL431 iar valoarea lui a fost aleasă astfel încât la tensiunea minimă de



Tel.: 0722 46 28 17
Tel./Fax: 021-242 64 66
E-mail: office@elkconnect.ro
Web: www.elkconnect.ro




Realizarea cablajelor imprimate prototip

>>> Folii PnP Blue sau White
(Folie format A4)

Universale: Interfete de date
telefon mobil - PC

- cu MAX 232
- cu MAX 3232

Speciale:
Sony - Ericsson
Sagem MC(W), MYX(V)



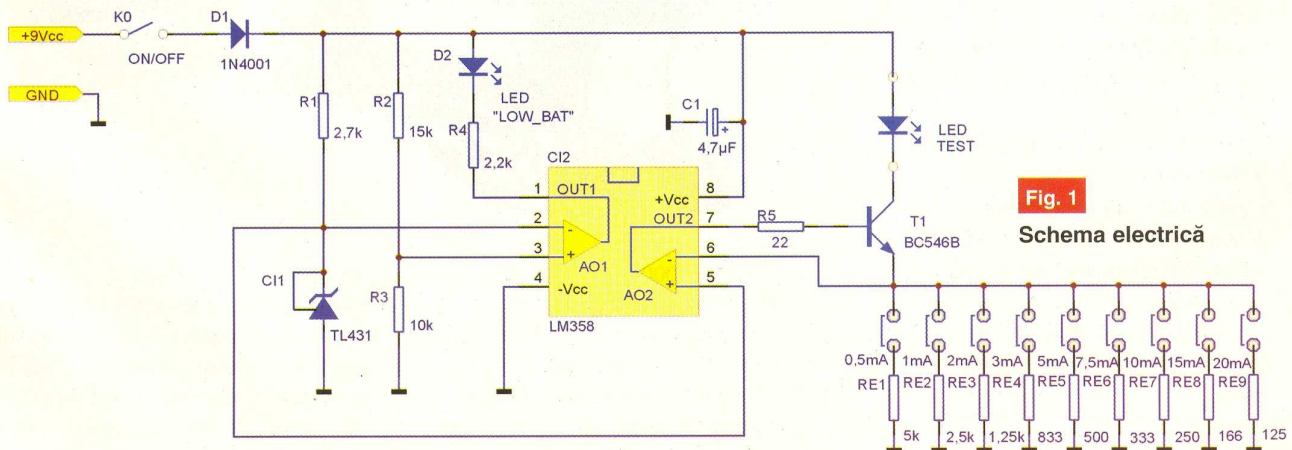


Fig. 1
Schema electrică

DVM645BI

Multimetru digital de laborator

cu interfață RS232 pentru PC



Velleman a lansat pe piață cu ceva timp în urmă un multimetru ce poate fi utilizat atât în laborator, cât și pentru activitatea de service pe teren, datorită dimensiunilor reduse și design-ului special.

Caracteristici:

- Afișaj digital mare, alfanumeric, cu bargraph și 3 3/4 digiți;
- Mod de preluare a eșantioanelor de măsură: 2 eșantioane pe secundă pentru afișare digitală, 20 de eșantioane pentru afișajul bargraph analogic sau 1 eșantion pe secundă pentru capacitate;
- Conectare la un PC pe portul serial, software inclus;
- Scalare automată sau manuală;
- Măsoară: tensiuni și curenți AC/DC, rezistențe, capacități, frecvență, tester diode;
- Tensiune maximă admisă între bornele de intrare - cat. II 1kVcc sau 750V_{RMS}.

Testat perioadă îndelungată de tehnicienii de la Conex Electronic, DVM645BI s-a remarcat ca un aparat ideal pentru dotarea laboratoarelor electronice cu pretenții, fiind recomandat în special firmelor de proiectare și testare echipamente electronice.

Modurile sale de lucru și afișarea informației achiziționate sunt multipe și mai mult, datele pot fi analizate imediat pe un PC.

Date tehnice:

1. Afișaj: 3 3/4 digiți, bargraf 42 segmente;
2. Funcții:
 - 2.1 Voltmetru AC/DC cu scalare manuală sau automată;
 - Impedanță de intrare: 10MΩ/100pF;
 - Domeniile tensiunilor de măsurat:

2.4 Tester continuitate cu prag la cca. 40Ω;

2.5 Tester diodă, curent de injecție: 0,6mA;

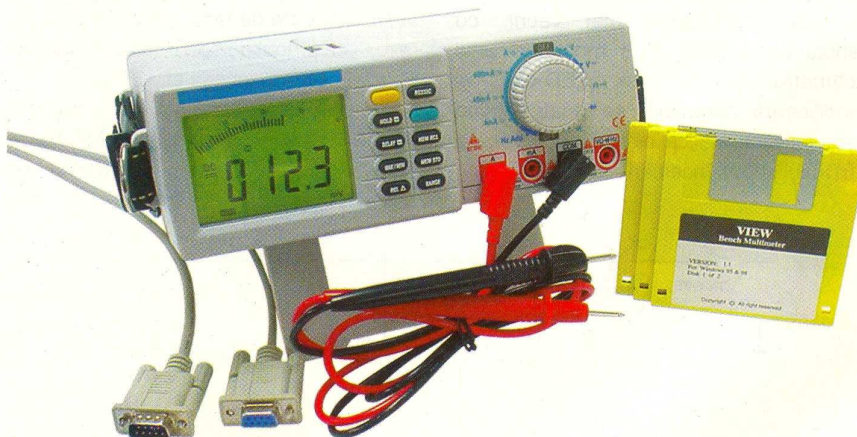
2.6 Capacimetru: 4nF...40μF;

2.7 Frecvențmetru: 100Hz...600kHz;

3. Dimensiuni: 238 x 230 x 83mm.

Se vor prezenta mai detaliat elementele care prezintă interes pentru acest multimetru și care totodată îl fac special. În figura 1 se prezintă schițat partea frontală și cea din spate a multimetrului, în care sunt punctate:

- 1) intrarea pentru măsurarea tensiunilor, rezistențelor, a frecvențelor sau testarea diodelor. Este borna de intrare pentru toate funcțiile, mai puțin intrarea pentru măsurarea curenților. La această bornă se conectează cordonul de



400mV...1000V_{DC};

4V...750V_{AC} true RMS;

2.2 Ampermetru AC/DC: 4mA...10A_{DC};
4mA...10A_{AC} true RMS;

2.3 Ohmetru cu scalare manuală sau automată: 400Ω...40MΩ;

culoare roșie.

- 2) borna COM, comună pentru toate funcțiile multimetrului, este borna de intrare cu polaritate negativă. Aici se conectează cordonul de culoare neagră.
- 3) mA, bornă de intrare pozitivă pentru

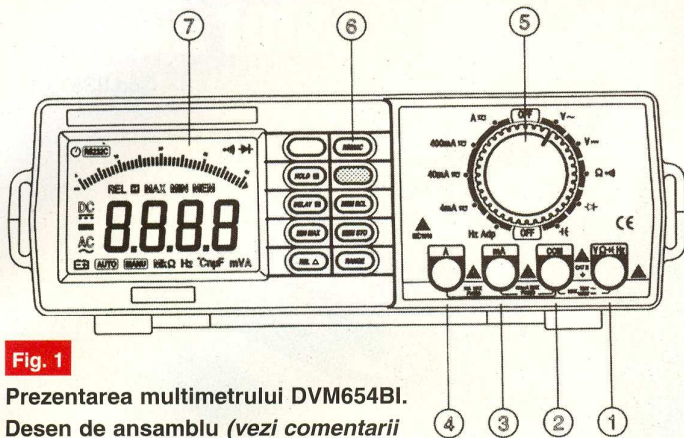
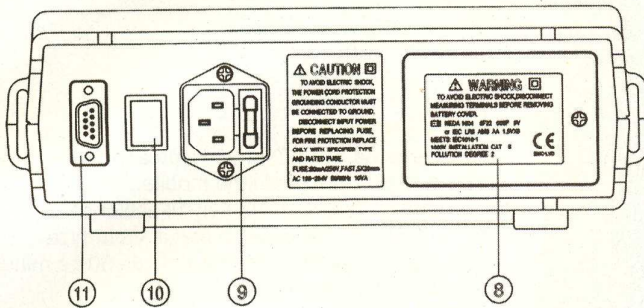


Fig. 1
Prezentarea multimetrului DVM654BI.
Desen de ansamblu (vezi comentarii
în text)



măsurarea curentului continuu sau alternativ de până la 400mA. La această bornă se conectează cordonul de culoare roșie.

- 4 - A, bornă de intrare pozitivă pentru măsurarea curentului continuu sau alternativ de valoare foarte mare, până la 10A, la care se conectează tot cablul de culoare roșie.
- 5 - comutator rotativ pentru selectarea funcțiilor de măsură.
- 6 - panou cu butoane pentru selectarea de funcții speciale, astfel:

- * butonul **portocaliu** permite activarea funcției de autoiluminare temporizată a display-ului. El este util atunci când multimetrul este alimentat de la baterii;
- * butonul **albastru** este utilizat pentru comutarea măsurării de pe rezistențe pe tester de continuitate, alternativ. Altfel, funcție de poziția comutatorului rotativ de game, 5, prin apăsarea butonului albastru se comută de pe curent CC pe AC, de pe curent în mA CC în mA CA sau de pe măsurarea frecvențelor pe Hz Adp (adaptat);
- * butonul HOLD, permite memorarea și afișarea pe display a valorii măsurate în momentul activării butonului, pe display afișându-se litera H;
- * butonul DELAY H (HOLD), asigură

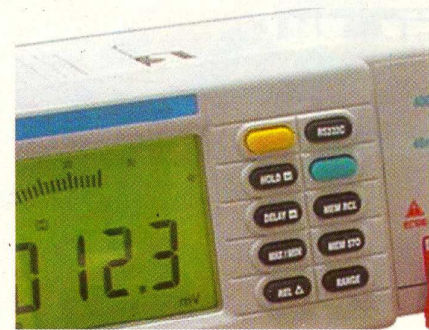
aceeași funcție ca mai sus, cu excepția că datele sunt preluate și memorate pentru o durată limitată (peste 1s), după care litera H dispare de pe display;

- * comandând funcția corespunzătoare butonului MIN/MAX multimetrul va înregistra și afișa valorile de minim și maxim ale semnalului măsurat. Totodată pe display se activează indicatorul MAX și/sau MIN. Sunt înregistrate valorile extreme ale semnalului corespunzător intrării și funcției selecționate;
- * butonul REL permite comutarea în modul de măsură relativ. Se consideră o valoare de referință față

de care se măsoară semnalele de la intrare, rezultatul fiind diferența celor două semnale. La apăsarea butonului, indicatorul REL se aprinde și display-ul afișează "0" ca valoare de referință;

- * butonul RANGE permite comutarea de pe scalare automată a gamelor de măsură pe cea manuală. În mod automat, indicativul AUTO este aprins pe display;
- * pentru memorarea datelor măsurate se apasă butonul MEM STO caz în care pe display se activează "MEM";
- * pentru înregistrarea datelor se activează butonul MEM RCL, iar pe afișor apar indicativele MEM (memorare) și H (HOLD);
- * RS232, butonul pentru conectarea pe portul serial la un PC.

7 - display LCD alfanumeric în care se



remarcă bargraph-ul analogic și indicatorii de pe ecran.

- 8 - loc pentru baterii.
- 9 - alimentare și siguranță fuzibilă rețea.
- 10 - comutator rețea.
- 11 - conector DB9 pentru portul serial al PC-ului.

Multimetrul dispune și de un buzzer care este utilizat pentru test de continuitate, activ pentru rezistențele sub 40Ω. Pe ecran, în cazul în care bateriile trebuie înlocuite se aprinde indicativul de "baterie descărcată".

Aparatul se conectează la un PC cu ajutorul unui cablu serial, utilizează standardul RS232 și software-ul este inclus. O imagine a interfeței grafice este prezentată în figura 2.

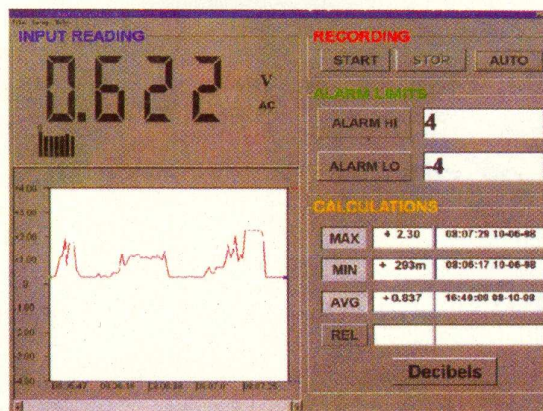


Fig. 2

Interfața grafică a software-ului pentru PC

Scule diverse



Cod 10437 (VT5021)

Clește pentru dezizolat universal

• dimensiuni: 188mm

39 lei



Cod 10470 (VTSET21)

Trusă scule

• lungimea unei șurubelnițe: 87mm

22 lei



Cod 11314 (VTMPP3)

Clește universal 49 lei



Cod 10606 (VTMPPLC)

Clește universal

• lungime: 100mm (închis)

• masă: 162g

25 lei

Lanternă 3 LED-uri / Încărcător telefon mobil

Cod 3387 (ZL388)



40 lei

Caracteristici:

- Lanternă cu LED-uri și încărcător pentru cele mai comune telefoane mobile;
- Rotirea mânerului în sensul acelor de ceasomeric, timp de un minut, va furniza energie pentru lanternă timp de 60 de minute;
- Aparatul este rezistent la apă.

Specificatii:

- acumulator reîncărcabil Ni-MH: 3,6V, 80mAh;
- acumulatorul asigură 500 cicluri (încărcare / descărcare);
- viteza de operare: 120 cicluri/minut, putere ieșire 1W;
- În condiții normale: rotirea mânerului cu o viteză de 120rot/min va încărca acumulatorul cu un procent de 40%, furnizând astfel energie pentru 60 de minute de folosință cu un singur LED și 30 de minute folosind 3 LED-uri;
- durata de funcționare: folosit o singură dată pe săptămână (săptămânal): estimat 10 ani;
- folosind diferiți conectori, puteți încărca cele mai comune telefoane mobile. 3 minute de rotire furnizează 2...8min de convorbire și 20...50min în stand-by.

Cod 13692 (VTSTRIP3)

Clește pentru tăiat/dezizolat

49 lei



Colecție ConexClub

1999-2000	19 lei 190.000 lei vechi
2001	19 lei 190.000 lei vechi
2002	19 lei 190.000 lei vechi
1999-2002	49 lei 490.000 lei vechi
2003	29 lei 290.000 lei vechi
1999-2003	79 lei 790.000 lei vechi
2004	32 lei 320.000 lei vechi
1999-2004	99 lei 990.000 lei vechi
2005	35 lei 350.000 lei vechi
1999-2005	125 lei 1.250.000 lei vechi

Excepție:
septembrie 1999;
noiembrie 1999;
decembrie 1999;
iulie/2000;
august/2000



3 MODURI PENTRU A PRIMI REVISTA

1) Abonament pe 12 luni

42 lei
420.000 lei vechi

2) Abonament pe 6 luni

25 lei
250.000 lei vechi

3) Angajament: plata lunar

ramburs
(prețul revistei plus taxe de expediere)

Pentru obținerea revistei trimiteți
talonul completat și contravaloarea
abonamentului (prețul în lei) pe

ADRESA



Simona Enache

Revista **ConexClub**

Str. Maica Domnului 48,

sector 2, București,

Cod poștal 023725

Revista Conex Club se expediază folosind
serviciile Companiei Naționale Poșta Ro-
mână. În cazul în care nu primiți revista sau
primiti un exemplar deteriorat vă rugăm să
luați legătura cu redacția pentru remedierea
neplăcutei situații.



ConexClub

TALON DE
ABONAMENT

Doresc să mă abonez la revista **ConexClub** începând cu nr.

..... / anul pe o perioadă de:

12 luni 6 luni

Am achitat mandatul poștal nr. din data

..... suma de: 42 lei (420.000 lei vechi)

..... 25 lei (250.000 lei vechi)

Nume Prenume

Str. nr. bl. sc. et. ap.....

Localitatea Județ/Sector

Cod poștal Tel.:

Adresă e-mail:

Data Semnătura



ConexClub

TALON DE
ANGAJAMENT

Doresc să mi se expedieze lunar, cu plata
ramburs, revista **ConexClub**. Mă angajez să
achit contravaloarea revistei plus taxele de
expediere.

Doresc ca expedierea să se facă
începând cu nr. /

Nume Prenume

Str. nr. bl. sc. et. ap.....

Localitatea Județ/Sector

Cod poștal Tel.:

Adresă e-mail:

Data Semnătura

K2644

velleman^{HIGH-Q}-kit

Indicator de îngheț

pentru automobil

Scopul principal pentru care Velleman a proiectat acest modul este utilizarea sa în automobil, pentru semnalizarea pericolului de îngheț, însă montajului i se pot găsi numeroase utilizări și în alte domenii de activitate.

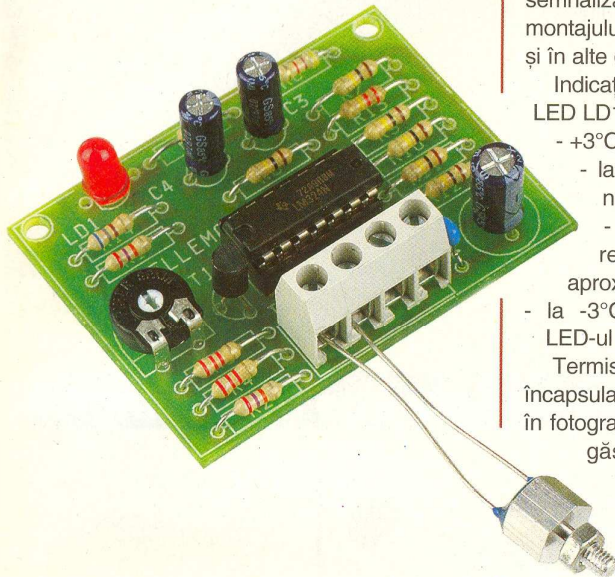
Indicațiile montajului sunt (optice, prin LED LD1, vezi schema electrică):

- +3°C sau peste, LD1 este stins;
- la +3°C LD1 emite flash-uri luminoase scurte;
- la 0°C LD1 emite flash-uri regulate, cu factor de umplere aproximativ 50%;
- la -3°C și sub această temperatură LED-ul este permanent aprins.

Termistorul NTC utilizat este un model încapsulat în metal, (așa cum se remarcă în fotografie); la Conex Electronic poate fi găsit sub codul de furnizor B57045Ky, cu y valoare în kΩ (1; 4,7 sau 10kΩ). El permite prinderea de un șasiu prin intermediul unui șurub.

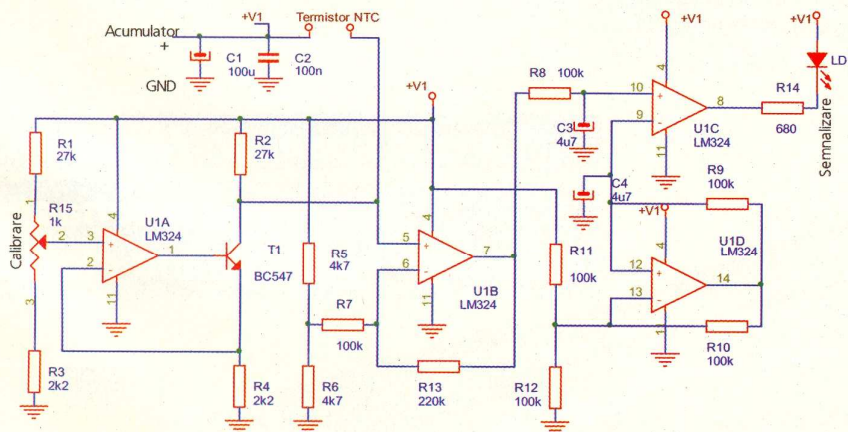
U1A și T1 formează un generator de curent constant care alimentează termistorul NTC. U1B amplifică tensiunea captată de pe termistor; pe ieșirea lui U1B tensiunea scade odată cu scăderea temperaturii pe termistor. U1D este configurat ca oscilator de joasă frecvență (dinți de fierăstrău). Semnalul provenit de la acest oscilator este comparat de U1C (amplificator diferențial) cu cel provenit de la U1B, semnal continuu direct proporțional cu temperatura. Peste 3°C valoarea de vârf a semnalului provenit de la oscilator nu depășește pe cea continuă de la U1B și LED-ul este stins (ieșirea lui U1C este

Indiferent de domeniul în care este utilizat (industria auto, agricultură, laboratoare, farmacii, etc.), "indicatorul de îngheț" este un accesoriu de o utilitate practică importantă.



Date tehnice:

- tensiune alimentare 10...15Vcc (12V de la acumulator);
- curent consumat 25mA max.;
- senzor - termistor NTC;
- gamă temperatură semnalizată (optic, intermitent) -3...30°C;
- dimensiuni: 56 x 42 x 20mm.



high). În intervalul +3°C...-3°C, LED-ul oscilează în ritmul în care valoarea de vârf a semnalului dinți de fierăstrău, furnizat de U1D, depășește pe cea de pe intrarea neînversoare a lui U1C, direct proporțională cu semnalul de pe NTC. Sub -3°C situația se inversează, ieșirea lui U1C trece continuu în stare low și LED-ul este permanent aprins.

Etaionarea (din R15) se recomandă a se realiza în jurul lui 0°C, în prezența unui termometru etalon.

Editor: S. C. Conex Electronic S.R.L., J40/8557/1991

Director: Constantin Mihalache

Responsabil vânzări:

Simona Enache

(vinzari@conexelectronic.ro)

Abonamente:

Simona Enache

(vinzari@conexelectronic.ro)

COLECTIVUL DE REDACTIE

Redactor șef onorific: Ilie Mihăescu

Redactor coordonator:

Croif Valentin Constantin

(redactie@conexclub.ro)

Consultant științific:

Norocel Dragoș Codreanu

(codreanu@ieee.org)

Redactori:

George Pintilie

(george.pintilie@conexelectronic.ro)

Lucian Bercian

(lucian.bercian@conexelectronic.ro)

Cristian Georgescu

(proiectare@conexelectronic.ro)

Colaboratori:

Stefan Laurențiu

(stefan_l_2003@yahoo.com)

Vasile Surducan (vasile@130.itim-cj.ro)

Sandu Doru (comraex@yahoo.com)

George Revenco

Tehnoredactare și prezentare grafică:

Claudia Sandu (claudia@conexelectronic.ro)

Adresa redacției: 023725, Str. Maica Domnului nr. 48, sector 2, București, România

Tel.: 021-242.22.06, 021-242.77.66

Fax: 021-242.09.79

www.conexelectronic.ro

ISSN: 1454-7708

Tipar: MEGApress (adresa: Bd. Metalurgiei nr. 32-44, sector 4, București)

Tel.: (+40-21) 461.08.10; 461.08.08;

Fax: (+40-21) 461.08.09, 461.08.19

PROXXON

INDUSTRIAL

11 Piece special workshop set with forged tube sockets



Cod 23600
237 lei

External grip ratchet and extension. Sockets from 13-27mm. The open design allows contact through the centre of the socket, enabling long bolts to pass through the socket. Ideal when working on tracking rods and steering gear (mostly 17 and 19mm) as well as shock absorbers (22mm) and alternator/fan belt pulley.



New 1/4" ROTARY ratchet. With turn handle for fine tightening!

With quick-release button (press button to release attachment instantly) and reliable ratcheting direction reversing mechanism.

Fine tooth drive (52 teeth) ensures normal ratchet function.

Handy grip with two component material, human engineered to facilitate work.

Problem:
A loose bolt or nut cannot be screwed off, because it turns back and forth with the ratchet. It is too loose to actuate the ratcheting mechanism.
Solution: With our ROTARY ratchet you can simply turn the handle!

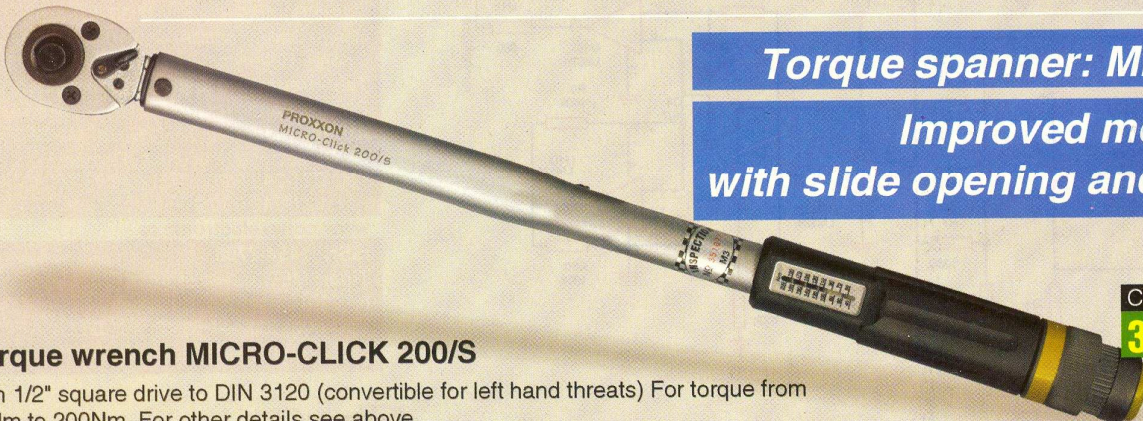


Cod 23082
202 lei

No space for ratcheting? For example on automotive heating and air conditioning systems?

No problem with our ROTARY ratchet. Just turn the handle to tighten right up to the stop on one side. Just a few millimetres are enough to tighten or break. Rotating the handle suffices in "idle".

Just turn handle for angular screwing feature.



Torque spanner: Micro-Click Improved mechanism with slide opening and closing.

Cod 23353
386 lei

Torque wrench MICRO-CLICK 200/S

With 1/2" square drive to DIN 3120 (convertible for left hand threads) For torque from 40Nm to 200Nm. For other details see above.

Minibormășină

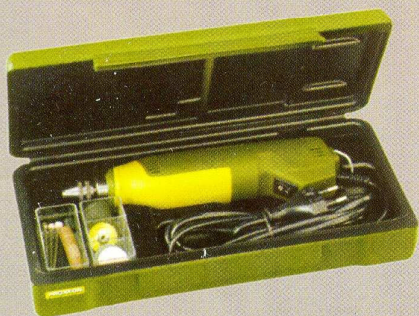
FBS 240/E

Cod 28472

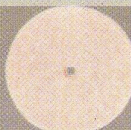
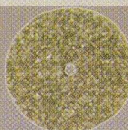
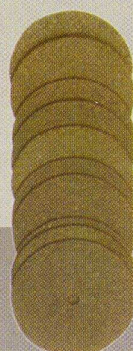
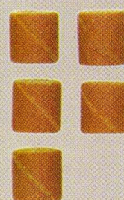
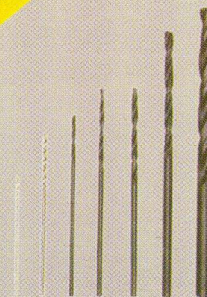
255 lei

Date tehnice

- Gama operațiilor de prelucrare: găurire, frezare, șlefuire, polizare, tăiere, periere, gravare;
- Turație reglabilă în gama 5.000...20.000 rpm;
- Cuplu constant pe gama sus-menționată;
- Motor cu magnet permanent;
- Set 40 de accesorii pentru prelucrări diverse (incluse);
- Mandrină: 0,5...3,2mm;
- Clasa de izolație: 2;
- Putere: 100W;
- Alimentare: 220-240V, 50Hz;
- Lungime: 200mm;
- Masa: 450g.



Carcasă din poliamidă
armată cu fibră
de sticlă



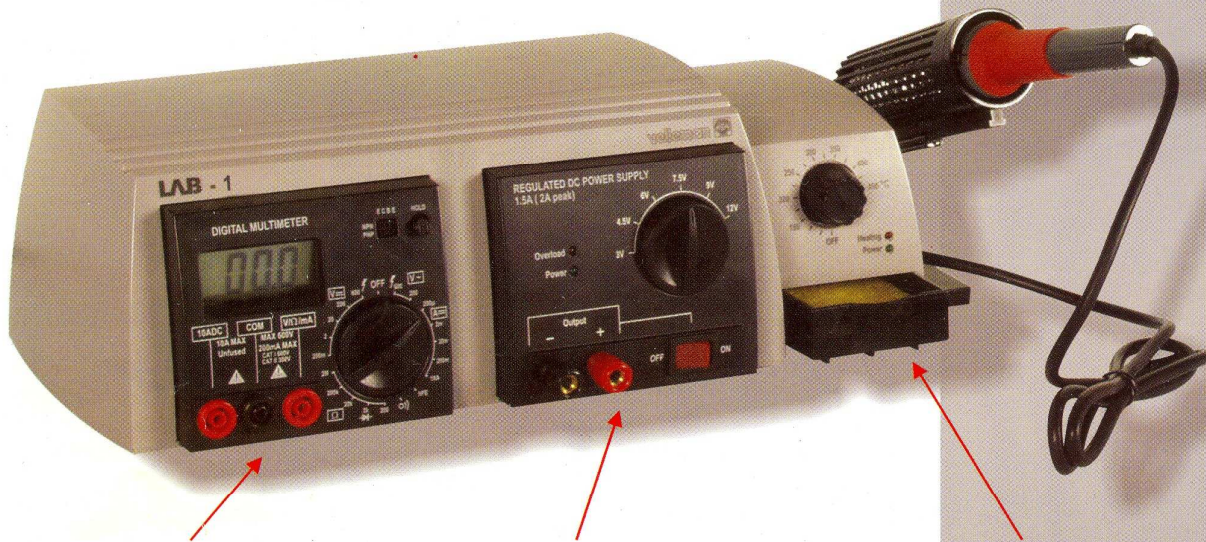
PROXXON



conex
electronic

023725 Str. Maica Domnului nr. 48, sector 2, București
Tel: 021/242.22.06, 021/242.77.66; Fax: 021/242.09.79

1 multimetru, 1 sursă de alimentare, 1 ciocan de lipit
Unitatea acoperă 99% din nevoile unui laborator personal
Soluția optimă pentru începători sau instituții de învățământ



MULTIMETRU DIGITAL

- Afișaj LCD cu 3 digiți și 1/2;
- Indicarea automată a polarității;
- Tensiune DC: 200mV...600V în 5 trepte;
- Tensiune AC: 200V și 600V;
- Curent DC: 200μA...10A în 5 trepte;
- Test rezistență: 200Ω...2MΩ;
- Test continuitate, diode, tranzistoare;
- Funcție "data hold".

SURSĂ DE ALIMENTARE STABILIZATĂ

- Tensiune de ieșire selectabilă: 3-4-5-6-7,5-9-12Vcc;
- Curent de ieșire 1,5A (2Avv);
- Indicator LED - suprasarcină;
- Întrerupător ON/OFF;
- Ripplu foarte scăzut;
- Indicator LED alimentare.

STAȚIE DE LIPIT

- Ciocan de lipit: 24V;
- Element de încălzire ceramic: 48W, cu senzor de temperatură;
- Interval temperatură lucru: 150...450°C;
- Echipat cu burete și vârf de schimb.

prin

Str. Maica Domnului nr. 48
sector 2, București 023725
Tel.: 242.22.06, 242.77.66
Fax: 242.09.79, 242.18.38



conex
electronic