

3,95 lei

ianuarie 2006

conex Club

ANUL VII / Nr. 75

1/2006

ELECTRONICĂ PRACTICĂ PENTRU TOȚI

Controlere logice Fuzzy

Amplificator stereo 2x30W

Modulator (emițător FM)

Programator memorii 93Cx6 și 59Cxx

Simulator de prezență

Sursă de curent constant de putere

TESTER - IDENTIFICATOR pentru componente semiconductoare

 **conex**
electronic

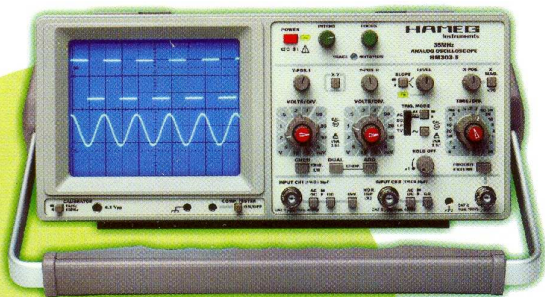


SR EN ISO 9001:2001
Certificat Nr. 464

www.conexelectronic.ro

comenzi on-line

Osciloscopae analogice



Cod 5209 (HM303)

2.307 lei

Date tehnice

Vertical:

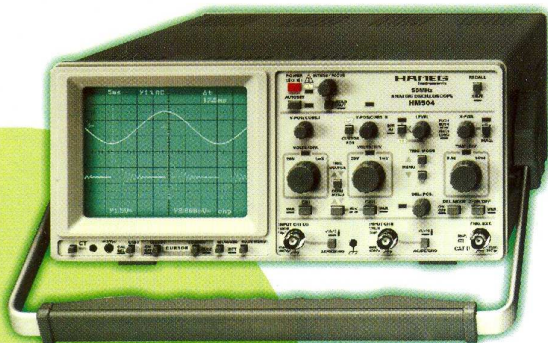
- număr de canale x banda de frecvență: 2 x 0...35MHz;
- moduri de operare: CH1, CH2, -CH2, DUAL, ADD, SUBSTRACT;
- sensibilitate intrare: 5mV...20V/div.;

Orizontal:

- baza de timp principală A: 0,1μs...0,2s/div.;
- magnitudine X: X 10 (10ns/div.);
- moduri de operare: Baza A, X-Y;

Declanșare:

- banda de declanșare: 0...1000MHz;
- Consum de putere: 36W;
Greutate: 5,4kg;
Dimensiuni (mm): 285 x 125 x 380;
Accesorii incluse: cordon de alimentare, manual și douăsonde 1:1/10:1.



Cod 5210 (HM504)

3.571 lei

Date tehnice

Comunicație (interfețe): RS232 inclusă;

Vertical:

- număr de canale x banda de frecvență: 2 x 0...50MHz;
- moduri de operare: CH1, CH2, -CH2, DUAL, ADD, SUBSTRACT;
- sensibilitate intrare: 1mV...20V/div.;

Orizontal:

- baza de timp principală A: 50ns...0,5s/div.;
- magnitudine X: X 10 (10ns/div.);
- moduri de operare: baza A, A + lupă, X-Y;

Declanșare:

- banda de declanșare: 0...100MHz;
- Consum de putere: 34W;
Greutate: 5,6kg;
Dimensiuni (mm): 285 x 125 x 380;
Accesorii incluse: cordon de alimentare, manual și douăsonde 1:1/10:1 software.



Cod 3336 (HM1000)

4.993 lei

Date tehnice

Comunicație (interfețe): RS232, USB, GPIB, Ethernet opționale;

Vertical:

- număr de canale x banda de frecvență: 2 x 0...100MHz;
- moduri de operare: CH1, CH2, -CH2, DUAL, ADD, SUBSTRACT;
- sensibilitate intrare: 1mV...20V/div.;

Orizontal:

- baza de timp principală A: 50ns...0,5s/div.;
- magnitudine X: X 10 (5ns/div.);
- baza de timp B: 50ns...20ms/div.;
- moduri de operare: A, B, AB, X-Y;

Declanșare:

- banda de declanșare: 0...200MHz;
- Consum de putere: 42W;
Greutate: 5,6kg;
Dimensiuni (mm): 285 x 125 x 380;
Accesorii incluse: cordon de alimentare, manual și două sonde 10:1.



Cod 3362 (HM1500)

5.918 lei

Date tehnice

Comunicație (interfețe): RS232, USB, GPIB, Ethernet opționale;

Vertical:

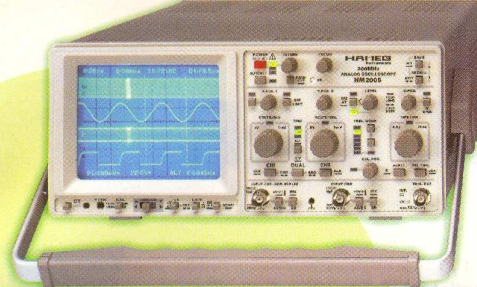
- număr de canale x banda de frecvență: 2 x 0...150MHz;
- moduri de operare: CH1, CH2, -CH2, DUAL, ADD, SUBSTRACT;
- sensibilitate intrare: 1mV...20V/div.;

Orizontal:

- baza de timp principală A: 50ns...0,5s/div.;
- magnitudine X: X 10 (5ns/div.);
- baza de timp B: 50ns...20ms/div.;
- moduri de operare: A, B, AB, X-Y;

Declanșare:

- banda de declanșare: 0...250MHz;
- Consum de putere: 41W;
Greutate: 5,6kg;
Dimensiuni (mm): 285 x 125 x 380;
Accesorii incluse: cordon de alimentare, manual și douăsonde 10:1.



Cod 8060 (HM2005)

6.908 lei

Date tehnice

Comunicație (interfețe): RS232 inclusă;

Vertical:

- număr de canale x banda de frecvență: 2 x 0...200MHz;
- moduri de operare: CH1, CH2, -CH2, DUAL, ADD, SUBSTRACT;
- sensibilitate intrare: 1mV...5V/div.;

Orizontal:

- baza de timp principală: 20ns...0,5s/div.;
- magnitudine X: X 10 (2ns/div.);
- baza de timp B: 20ns...20ms/div.;
- moduri de operare: A, B, AB, X-Y;

Declanșare:

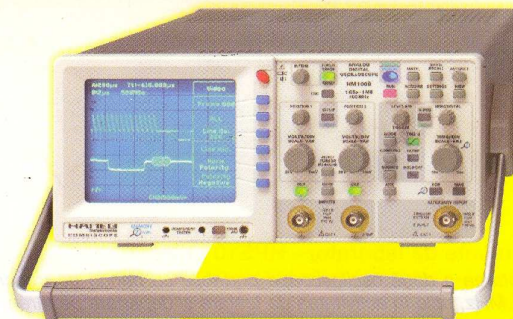
- banda de declanșare: 0...300MHz;

Consum de putere: 43W;

Greutate: 5,9kg;

Dimensiuni (mm): 285 x 125 x 380;

Accesorii incluse: cordon de alimentare, manual și două sonde 10:1, software.



Cod 3347 (HM1008)

6.842 lei

Date tehnice

Interfață RS232 + software;

Achiziție digitală/memorare:

- memorie: 1Mbit pe canal; 9 forme de undă de referință x 2000 puncte;

Vertical:

- număr de canale: 2;
- banda de frecvență: 0...100MHz;
- moduri de lucru: CH1, CH2, -CH2, DUAL, ADD, SUBSTRACT, DIV, ABS, INV, SQ;

Orizontal:

- baza de timp principală: 50ns...0,5s/div.;
- magnitudine X: X 10 (max. 5ns/div.);
- moduri de lucru: A, B, AB, X-Y;
- bandă orizontală pentru X-Y: 0...3MHz analog; 0...100MHz digital;

Declanșare:

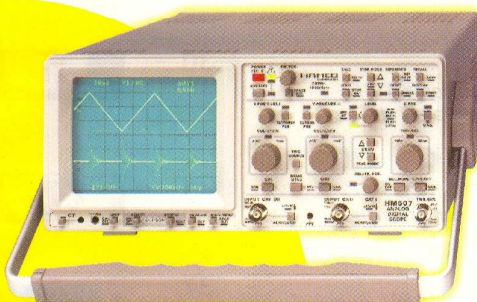
- banda de declanșare: 0...200MHz;

Tester componente;

Dimensiuni/greutate: 285 x 125 x 380mm/6,5kg;

Accesorii incluse: două sonde 10:1, cordon de alimentare, manual, software de achiziție și control la distanță.

Osciloscopie analog/digitale



Cod 8604 (HM507)

5.156 lei

Date tehnice

Interfață RS232 + software;

Achiziție digitală/memorare:

- memorie: 2kbit pe canal; 9 forme de undă de referință x 2000 puncte;

Vertical:

- număr de canale: 2;
- banda de frecvență: 0...50MHz;
- moduri de lucru: CH1, CH2, -CH2, DUAL, ADD, SUBSTRACT;

Orizontal:

- baza de timp principală: 50ns...0,5s/div.;
- magnitudine X: X 10 (max. 10ns/div.);
- moduri de lucru: baza A, A + lupă, X-Y;
- bandă orizontală pentru X-Y: 0...3MHz;

Declanșare:

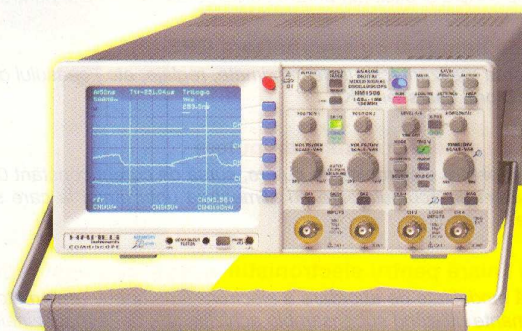
- banda de declanșare: 0...100MHz;

Tester componente

Dimensiuni/greutate: 285 x 125 x 380mm / 6kg;

Accesorii incluse: două sonde 1:1/10:1,

cordon de alimentare, manual, software de achiziție și control la distanță.



Cod 16959 (HM1508)

8.229 lei

Date tehnice

Interfață RS232 + software;

Achiziție digitală/memorare:

- memorie: 1Mbit pe canal; 9 forme de undă de referință x 2000 puncte;

Vertical:

- număr de canale: 2 (2 analogice + 2 digitale);
- banda de frecvență: 0...150MHz;
- moduri de lucru: CH1, CH2, -CH2, DUAL, ADD, SUBSTRACT, DIV, ABS, INV, SQ;

Orizontal:

- baza de timp principală: 50ns...0,5s/div.;
- magnitudine X: X 10 (max. 5ns/div.);
- moduri de lucru: A, B, AB, X-Y;
- bandă orizontală pentru X-Y: 0...3MHz analog; 0...150MHz digital;

Declanșare:

- banda de declanșare: 0...250MHz;

Tester componente;

Dimensiuni/greutate: 285 x 125 x 380mm / 5,6kg;

Accesorii incluse: două sonde 10:1, cordon de alimentare, manual, software de achiziție și control la distanță.

SUMAR

Instrumente de laborator - HPS10 / HPS405

Prezentarea a două osciloscopae portabile cu bandă de trecere mare și frecvență de eșantionare de ordinul MHz, utile în activitatea de testare și depanare pe teren.



Instrumente de laborator - VTSSC40N7

Stație de lipit 48W cu control digital al temperaturii și display LCD.



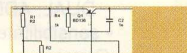
Tehnologii alternative de conectare a componentelor electronice (I)9

Precizări utile pentru cei care activează în industria electronică / electrotehnică în ceea ce privesc noile norme care vor intra în vigoare de anul viitor și în care se interzice utilizarea materialelor poluante la fabricarea modulelor electronice.



Pagina cu idei13

Trei aplicații: stabilizator pentru tensiuni foarte mici (LDO) 1,2V, stabilizator variabil pentru tensiuni mici - 300mA și un regulator simplu de temperatură.



Controlere Fuzzy14

O altfel de abordare în controlul digital al sistemelor, utilizând logica fuzzy, însoțită de descrierea unui sistem real.



Miniemițător (modulator) FM 100...108MHz20

Kit Velleman ce poate fi utilizat în aplicații diverse ca supravegherea bebelușilor, testarea tunerelor FM, comunicații private, etc.



Amplificator stereo 2x30W21

Modul electronic simplu, oferit în kit de Velleman (dezasamblat), ce poate fi utilizat ca amplificator în casă sau în automobil; alimentarea se face direct de la 12Vca.



Programator memoriei EEPROM Microwire 93Cxx si 59Cxx23

Aplicație simplă și eficientă pentru portul paralel al PC-ului pentru scrierea / citirea memoriilor Microwire.



Ceas de timp real cu sincronizare GPS (II)26

Descrierea realizării (circuitule imprimare, reglaje, etc.) ceasului de timp real cu sincronizare GPS, bazat pe receptorul Latsssen SKII.



Sursă de curent constant, de putere30

Aplicație pentru electronica de putere, sursă de curent constant 0...5A, utilă pentru încărcarea corectă a unor baterii de acumuloare ori alimentarea unor lămpi la care se dorește menținerea temperaturii de culoare.



Sursă liniară pentru electronistul amator cu buget redus34

O nouă modalitate de abordare a electronicii de hobby (de amator); realizarea unei surse de alimentare performante utilizând subansamble achiziționate de la magazinele cu preț unic!



Ideii pentru lucrarea de diplomă37

Determinator 4001 este un identificator/tester pentru tranzistoare celebru deja în Europa, vândut azi ca și produs de laborator. Cititorii Conex Club au prilejul de a reproduce acest aparat!



Sisteme de securitate - Simulatorul de prezență40

Modul electronic care se atașează simplu pe contactele întrerupătorului de bec din cameră și care va simula prezența proprietarului în timpul lipsei acestuia din casă o perioadă mai îndelungată.



Măsurători în audiofrecvență - generator de zgomot roz42

Kit electronic propus de Velleman ce se poate utiliza pentru testarea amplificatoarelor electronice realizate în propriul laborator. Considerații cu privire la zgomotul alb și roz.



Senzor de temperatură universal cu LM33547

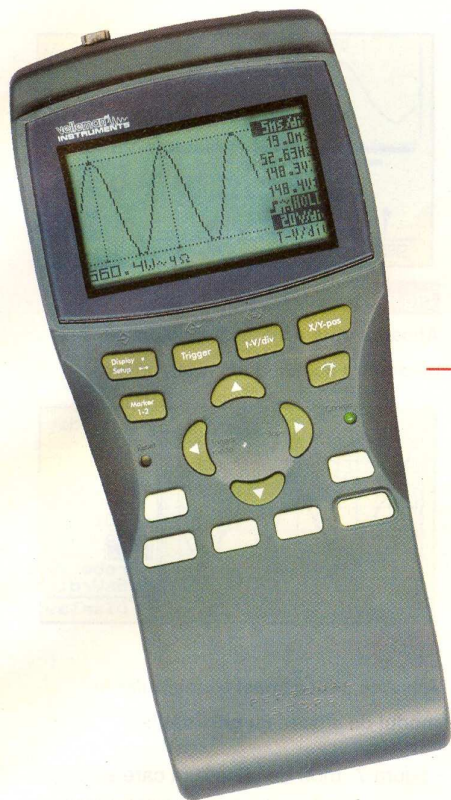
Modul electronic pentru măsurarea temperaturii cu ieșire în tensiune, pe buclă închisă (cu două fire).



Electronică on-line48

Prezentarea site-ului web autohton "BobTech Home Automation" și o aplicație postată - "placă de dezvoltare aplicații pentru PIC16F628".





HPS10 / HPS40

Osciloscop digital portabil



Velleman propune pentru activitatea de analiză și depanare a echipamentelor electronice, două osciloscopie portabile, ușor de manevrat, cu bandă de trecere mare și o frecvență de eșantionare ridicată ce asigură precizie măsurătorilor.

Modelul HPS40 oferă funcții suplimentare în comparație cu HPS10. Diferențele sunt evidențiate în secțiunea caracteristicilor electrice generale.

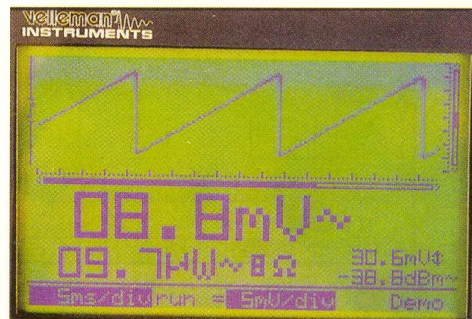
Alimentarea cu tensiune electrică a celor două aparate se poate face de la baterii sau acumulatori Ni-Cd sau Ni-MH (ceea ce asigură portabilitatea aparatului și posibilitatea de a realiza lucrări de întreținere sau depanare în orice loc). De asemenea, un adaptor pentru rețeaua electrică poate fi utilizat, cerințele fiind 9V / 500mA.

Recent, Velleman a realizat varianta SE (second edition) a modelului HPS10, respectiv HPS10SE, al cărui display este iluminat albastru. În plus, aparatul se livrează cu o geantă tip "trusă".

Caracteristici generale:

- număr de canale: 1;
- frecvență eșantionare: 10MHz (HPS10), 40MHz (HPS40);
- banda: 2MHz, respectiv 12MHz;
- display cu lumină de fundal;
- memorie: 256bytes, memorie display;
- rezoluție: 8 biți;
- sensibilitate Vv-v: 0,1mV, 5mV...20V/div, max. 600Vac cu sondă x10;
- 0,2μs/div → 3600s/div.;
- mod X-Y;
- mod multimetru (DVM) cu sondă x10;

- marker-i mobili: dt, dv, 1/dt;
 - calculează (măsoară): dBm, dBV, putere audio, rms, DC...;
 - oprire automată;
 - autosetare;
 - alimentare (9V) din baterii sau acumulatori Ni-Cd (neincluse), adaptor la rețea pentru încărcare;
 - dimensiuni: 105 x 220 x 35mm (HPS10).
- În figura 1 este prezentat desenul părții superioare a celor două osciloscopie, iar în figura 2, spatele. Se remarcă:
- 1, conector intrare semnal tip BNC (maxim 100Vpp CA + CC);
 - 2, conector pentru alimentare de la un adaptor 220Vca, 50Hz / 9Vcc, 300mA;
 - 3, conector interfață RS232 pentru PC (numai pentru HPS40);
 - 4, compartimentul pentru baterii;
 - 5, ieșire semnal test pentru reglajul sondei x10;



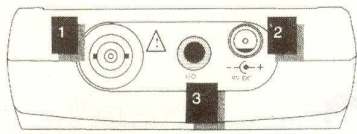


Fig. 1

Partea superioară a osciloscopului HPS10 / HPS40 (vezi comentarii în text)

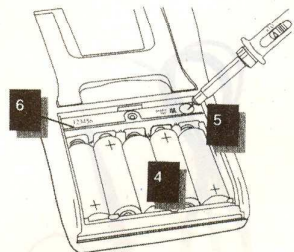


Fig. 2

Fața inferioară a osciloscopului - compartimentul bateriei (vezi comentarii în text)

• 6, numărul de serie.

În ceea ce privește punctul 3, cablul interfeței RS323-PC pentru HPS40 este furnizat odată cu produsul; parametrii interfeței seriale sunt: 57600Bauds, 8 biți de date, fără paritate, 1 bit de stop, fără protocol de transmisie.

Afișajul grafic

În figura 3 se prezintă schematic indicațiile de pe afișajul grafic. Se remarcă:

- 1, indicare direct pe ecran a poziției relative (în timp) a semnalului;
- 2, afișarea palierului pe care se face sincronizarea (trigger-aria) semnalului;
- 3, fereastra de vizualizare a semnalului, eventual cu grilă și mark-eri;
- 4, diviziunea de timp (axa X), s/div;
- 5, durata între cei doi mark-eri verticali, dt (pe axa X);
- 6, frecvența măsurată ca 1/dt, ca urmare a poziționării celor doi mark-eri;
- 7, tensiunea semnalului de intrare între

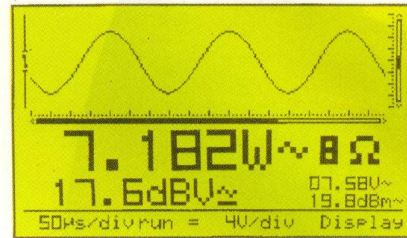


Fig. 6

Afișarea unui semnal sinusoidal și parametrii acestuia în partea de jos

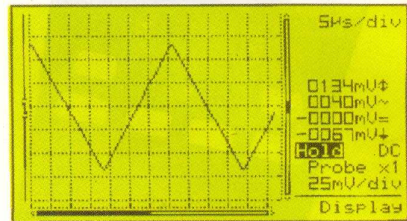


Fig. 7

Afișarea unui semnal triunghiular în modul de afișare cu grilă din linii

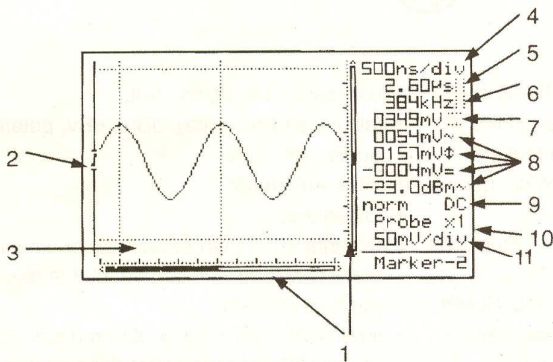


Fig. 3

Informațiile de pe afișaj (vezi text)

repere (mark-eri, dacă sunt specificați);

- 8, afișarea a maximum 4 valori măsurate a semnalului de pe ecran;
- 9, semnalizarea modului de sincronizare, memorare semnal (funcție HOLD) - "înghețare" imagine pe ecran sau a modului de cuplare a intrării (DC, de exemplu);
- 10, tipul sondei utilizate, x1 sau x10;
- 11, diviziunea pe axa Y, în tensiune, V/div.

Moduri de afișare

Prin activarea butonului "Display Setup" pot fi selecționate diferite moduri de afișare pe display. Prin activarea tastei "stânga" sau "dreapta" se pot selecta cinci moduri, astfel:

- în figura 4 și 7 display-ul afișează în dreapta diferiți parametri ai semnalului testat (figura 4 - semnal sinusoidal cu frecvența de 50Hz, sondă comutată pe x10, figura 7 - semnal triunghiular);
- în figura 6 display-ul afișează semnalul în partea superioară (pe grid), iar informațiile despre acestea în partea inferioară;
- figura 5, diviziuni cu puncte de referință;

- figura 7, mod de afișare în care se poate atașa display-ului o grilă pentru urmărirea mai exactă a semnalului;
- figura 10, mod de afișare cu mark-eri mobili, pentru a efectua măsurări directe pe semnal (mark-erii pot fi utilizați și în modul de vizualizare din figura 4).

Numărul de cifre afișate sau mărimea lor depinde de modul de afișare selecționat. În modul dinamic, totul se face automat și depinde de poziția mark-erilor orizontali (pe axa X).

Patru marker-i mobili pot fi utilizați. Ei sunt foarte practici pentru măsurarea perioadelor (frecvențelor) sau amplitudinii semnalelor în numite momente de timp. Pot fi măsurate durate între două puncte (momente) ale semnalului testat. Punctele indică poziția relativă a semnalului (opțiune disponibilă numai pentru HPS40). Marker-ii pot fi deplasați prin acționarea tastelor cu "săgeți". Tasta "Marker 1-2" permite selecția acestora.

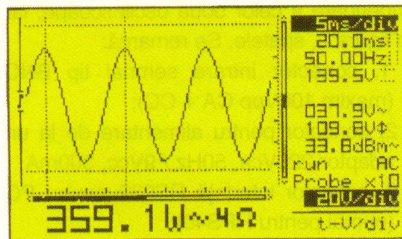


Fig. 4

Afișarea unui semnal sinusoidal și parametrii acestuia

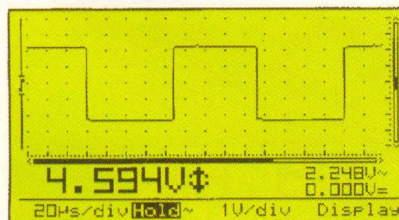
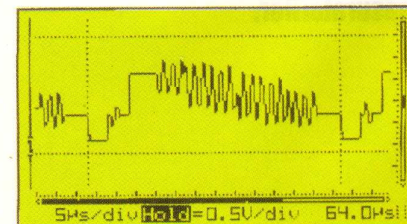


Fig. 5

Mod de afișare cu grilă din puncte

Fig. 8

Modul de afișare cu utilizarea marker-ilor mobili



48W 150 - 450°C

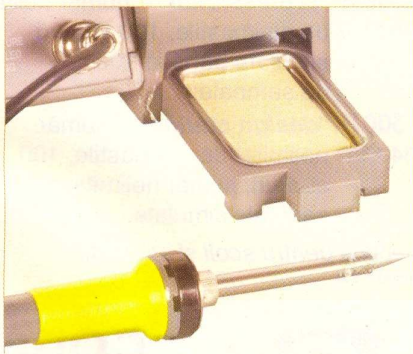


Cod 15443

299 lei

Date tehnice:

- putere: 48W;
- gamă temperatură de lipire: 150...450 grade Celsius;
- tensiune alimentare ciocan lipit: 24Vca;
- tensiune alimentare stație: 220Vca;
- display LCD, reglaj manual al temperaturii, afișare temperatură prescrisă și curentă;
- dimensiuni: 185 x 100 x 170mm;
- greutate: 1,58kg.



VTSSC40N

Stație de lipit cu control digital

Stația de lipit VTSSC40N este echipată cu un sistem de reglare a temperaturii între 150 și 450°C și un display LCD (în format alfanumeric) care afișează în același timp temperatura selecționată pentru vârful ciocanului de lipit și cea actuală.

Ciocanul de lipit are puterea de 48W și este echipat cu un element de încălzire ceramic și senzor de temperatură. Elementul de încălzire este alimentat de la stație cu tensiune joasă de 24Vca, complet izolat de rețeaua electrică, ceea ce îi asigură un grad ridicat de siguranță.

În cazul unor defecte, utilizatorul va fi avertizat printr-un mesaj de eroare afișat pe display și printr-un mesaj sonor.

Controlul digital al temperaturii se realizează de către operator de la două push-butoane tip "up" și "down", aflate pe panoul frontal; o apăsare scurtă incrementează / decrementează temperatura selecționată cu 1°C, iar o apăsare mai lungă, cu 10°C.

Sistemul electronic ce echează stația memorează ultima temperatură prescrisă de utilizator de la deconectarea alimentării (temperatura prescrisă și utilizată la sesiunea de lucru precedentă) și o afișează pe display.

Staturi practice utile:

- este indicat a se șterge și curăța bine vârful ciocanului de lipit după fiecare utilizare moderată sau îndelungată, chiar zilnic; curățarea se va face cu aliaj de lipit topit în exces pe vârful și apoi șters cu burețelul atașat. Niciodată nu se va utiliza pentru curățat hârtie abrazivă;
- înainte de fiecare operație de lipire se recomandă ștergerea vârfului pe burete;
- nu se va curăța sau utiliza la lipire vârful de lipit (alături de aliajul de lipit) substanțe decapante; aliajele actuale au încorporat flux de lipit într-o proporție corectă (1...2%)!

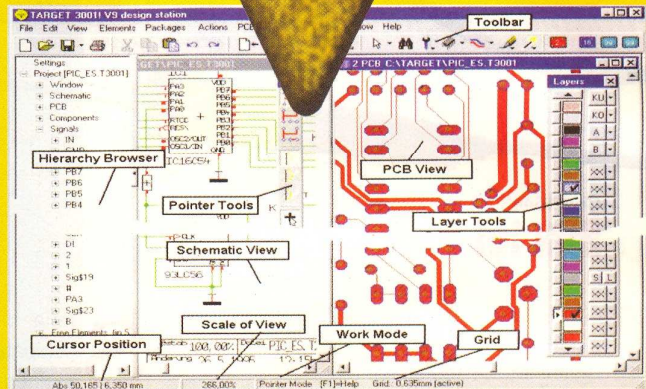


- nu se recomandă utilizarea temperaturii peste 400 grade Celsius pentru o perioadă lungă; astfel se prelungeste viața vârfului de lipit;
- nu se va încălzi ciocanul fără vârful de lipit atașat;
- la lipire nu se va apăsa excesiv cu vârful pe padul de lipit al pinului componente! ♦

- ◆ Editare scheme
- ◆ Proiectare cablaje
- ◆ Simularea funcționării circuitelor electrice



De ce să
achiziționați
un
program
 mai scump,
 dacă **TARGET 3001**
 oferă aceleași
 performanțe la
costuri
mult
mai mici?



Câștigați timp elaborând proiectele dvs. utilizând **TARGET 3001!**

***Versiuni:**

- TARGET 3001! V11 "light"** - 400 pini/ pastile, 42,24 EUR 2 straturi, simulare până la 25 de semnale;
- TARGET 3001! V11 "smart"** - 700 pini/ pastile, 128,45 EUR 2 straturi, simulare până la 50 de semnale;
- TARGET 3001! "economy"** - 1000 pini/ pastile 473,28 EUR 4 straturi, simulare până la 75 de semnale;
- TARGET 3001! "professional"** - număr nelimitat 1378,45 EUR de pini/pastile, 100 straturi, simulare până la 100 de semnale;
- TARGET 3001! "design station"** - număr nelimitat de pini/pastile, 100 straturi, număr nelimitat de semnale simulate.

Oferte speciale pentru școli și studenți!
 *Prețurile nu includ T.V.A.

prin



023725 Str. Maica Domnului nr. 48, sector 2, București
 Tel.: 021/242.22.06, 021/242.77.66; Fax: 021/242.09.79

Tehnologii alternative de conectare a componentelor electronice (I)

Ciprian Ionescu

Norocel - Dragoș Codreanu

Facultatea Electronică, țc. și t.i. din București
codreanu@ieee.org

Introducere

Prezentul articol intenționează să dezvolte în serial problematica tehnologiilor alternative de dată recentă cu privire la conectarea componentelor electronice la placa de circuit imprimat prin soluții care să elimine substanțele periculoase din industria electronică. Astfel, cititorul va fi

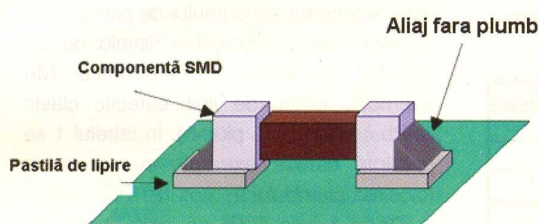


Fig. 1

Componentă electronică SMD plasată pe placa de circuit imprimat și lipită prin aliaj fără plumb (sau adeziv conductor)

familiarizat cu aspectele ingineresti practice ale implementării optime a Directivei Europene RoHS (**R**estriction of **H**azardous **S**ubstances - restricții cu privire la utilizarea anumitor substanțe periculoase) în România, în special pentru a evalua și optimiza implementarea adhezivilor conductori și aliajelor fără plumb în industria electronică românească. Regulile pe care se bazează directiva de mai implementează cerințele Parlamentului European asupra restricțiilor de folosire a anumitor substanțe periculoase în echipamente electrice și electronice (2002/95/EC - Directiva RoHS). **Noile reguli interzic plasarea pe piața europeană de echipamente electrice și electronice (EEE) noi conținând niveluri mai mari decât cele stabilite pentru: plumb, cadmiu, mercur, crom hexavalent și substanțele de ignifugare PBB și PBDE din componența laminatelor pentru**

plăcile de circuit imprimat de la 1 iulie 2006.

Fabricanții români vor trebui să se asigure că produsele lor și componentele acestor produse respectă, din data de mai sus, cererile specificate în Regulile RoHS la plasarea pe piață. Mai mult, proiectanții și inginerii români sunt forțați să-și schimbe strategia pentru a se adapta restricțiilor impuse de utilizarea aliajelor fără plumb (sau adhezivilor conductori) și nu numai. Straturile externe ale unei structuri PCB (Printed Circuit Board) sunt acum făcute din materiale diferite față de cele interne. Aceste noi materiale trebuie să fie corect modelate și investigate cu privire la caracteristicile lor electrice când proiectanții se ocupă de aspecte legate de analiza integrității semnalelor. Suplimentar, trebuie concepute și verificate reguli speciale de plasare a componentelor și configurații noi ale diferitelor structuri/măști pentru o bună compatibilitate între proiectul PCB și procesul de fabricație. Principalul scop al

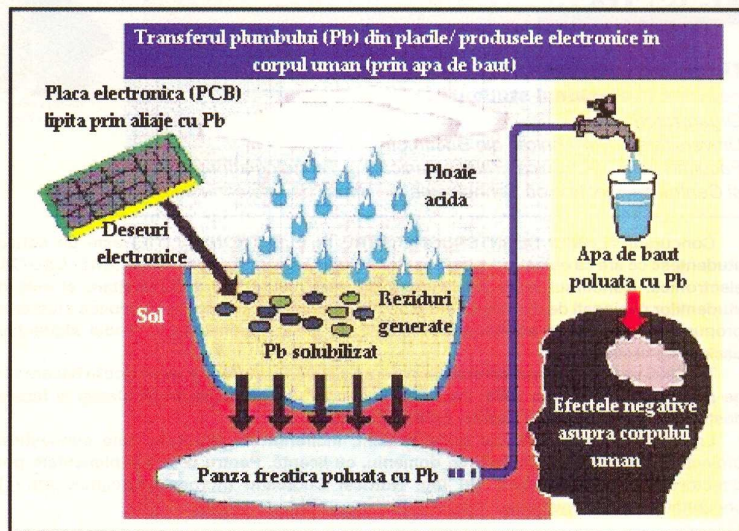
articolului de față este de a evidenția și promova noile tehnologii electronice alternative în vederea reducerii presiunii antropice asupra mediului, presiune creată de substanțele periculoase, în special de plumb în industria electronică. Aspectele care vor fi prezentate sunt considerate de stringentă actualitate pe plan mondial datorită implicațiilor profunde un numai asupra industriei electronice ci în toate ramurile industriale sau în viața cotidiană, protecția mediului înconjurător fiind în astăzi una din cele mai serioase direcții de cercetare.

Tehnologii alternative de conectare a componentelor electronice se referă la utilizarea aliajelor fara plumb și adhezivilor conductori la realizarea **interconectărilor componentă-placă** în electronică (figura 1), ca soluții de înlocuire a aliajelor de lipit clasice (staniu-plumb/SnPb).

Studiul materialelor de lipire fără plumb în electronică reprezintă o prioritate în cercetarea științifică a țărilor avansate din punct de vedere economic. Reducerea consumului de substanțe periculoase pentru mediul înconjurător, care este o

Fig. 2

Transferul plumbului din plăcile/ produsele electronice în mediu și corpul uman



Tab. 1

Folosirea plumbului în diverse ramuri industriale

Produs	Consum (%)
Baterii de stocare	80,81
Alți oxizi (vopsea, sticlă și produse ceramice, pigmenți și chimicale)	4,78
Muniție	4,69
Tablă de plumb	1,79
Acoperiri ale cablurilor	1,40
Metale turnate	1,13
Lingouri de bronz și alamă	0,72
Tuburi, obturatoare, alte produse extrudate	0,72
Lipiri în domeniile electrice/electronice și neelectrice	1,19
Diverse	2,77

preocupare majoră a societăților moderne, a condus la formularea unui concept de proiectare numit "Proiectare pentru mediul înconjurător", cu abrevierea DFE (Design For Environment în limba engleză). Deși industria electronică nu pare a fi mare

generatoare de probleme din punctul de vedere al mediului, datorită impactului fără precedent al electronicii în societatea modernă, cu un volum al producției în continuă creștere, protecția mediului nu mai poate fi neglijată. În figura 2 se poate

Tab. 2

Directivă/reguli cu privire la limitarea și eliminarea substanțelor periculoase în Europa, Asia și America

Regiune	Organizație	Data	Direktivă/regulă	max Pb
Europa	WEEE	2005-2006	Regulile reciclării gen.	N/A
	RoHS	2006	Reglementări pt. Pb	0,1%
	ELV	2003	Reglementări pt. Pb	0,1%
Asia	MITI Consumer Recy	2004-2006	Regulile reciclării gen.	N/A
	JEITA	2005	Reglementări pt. Pb	0,1%
	JIS	2005	Reglementări pt. Pb	0,1%
	China Mil	Consultare	Prevenirea poluării	N/A
	Legislația pan-Asia	neprecizată	Neprecizată	N/A
America	IPC	neprecizată	Reglementări pt. Pb	0,2%
	NEMI	neprecizată	Reglementări pt. Pb	-
	Legislația majoră	neprecizată	Neprecizată	-

vedea parcursul plumbului din produsele electronice în mediu și corpul uman.

Realizarea produselor electronice în conformitate cu normele DFE presupune abordarea sistematică a realizării de noi produse în corelație cu asigurarea protecției mediului pentru întregul ciclu de viață al produsului. Scopul este realizarea de produse cât mai compatibile cu mediul ambiant, ecologice, fără a fi însă compromise costurile și calitățile acestora. Din conceptul general DFE au derivat câteva metode de aplicare: prevenirea poluării, înlocuirea materialelor, proiectarea pentru dezasamblare și reutilizare, proiectarea pentru reciclarea materialelor sau proiectarea pentru mentenanță. Dacă ISO 9000 a devenit standardul de facto la nivel internațional pentru calitate, ISO 14000 va deveni standardul internațional pentru protecția mediului, care este deja în vigoare pentru a putea vinde produse în unele țări europene. Alături de reducerea consumului de freon, de mare importanță este reducerea consumului de plumb care se regăsește în majoritatea aliajelor de lipit utilizate în industria electronică (de exemplu, aliajul de lipit eutectice clasic SnPb conține 37% plumb). În tabelul 1 se prezintă câteva exemple cu privire la folosirea plumbului în ramurile industriale.

De la 1 iulie 2006 va intra în vigoare Directiva RoHS, referitoare la limitarea conținutului de substanțe interzise, inclusiv de plumb, al produselor electronice. La aplicarea acestor norme, multe firme din România vor fi complet nepregătite pentru a trece la noile tehnologii implicate. După cum se știe, țările care dețin tehnologia vor profita economic vânzând echipamentele și toată tehnologia la un preț mult mai mare decât în prezent. În tabelul 2 sunt prezentate sumar câteva date și directive/reguli cu privire la limitarea și eliminarea substanțelor periculoase în Europa, Asia și America.

Autorii speră ca ideile prezentate în prezentul articol să ajute specialiștii și firmele din domeniu să își pregătească tehnologia pentru a face față șocului care se va resimți mai mult ca sigur la intrarea în vigoare a normelor de protecție a mediului sus-amintite. Nu trebuie să uităm ce s-a întâmplat cu industria de automobile privind utilizarea catalizatorilor pentru reducerea noxelor. Când în Occident au fost impuse norme pentru reducerea poluării, această problemă a fost privită ca ceva de viitor, "care pe noi nu ne interesează". ținând seama că România

ORCAD, PROTEL, P-CAD, TARGET, CADSTAR, EAGLE, PADS, etc.

TEHNICI DE INTERCONECTARE ÎN ELECTRONICĂ (TIE) concurs profesional studențesc (ediția a XV-a)

Organizatori:

Universitatea „Politehnica” din București
Facultatea de Electronică, Telecomunicații și Tehnologia Informației
și Centrul de Electronică Tehnologică și Tehnici de Interconectare



Concursul TEHNICI DE INTERCONECTARE ÎN ELECTRONICĂ (TIE) este un concurs profesional studențesc ce are ca obiectiv proiectarea tehnologică asistată de calculator (CAE- CAD-CAM) a modulelor electronice. Concursul reunește studenți din mai multe centre universitare și este deschis tuturor studenților pasionați de domeniu. Prin modul de organizare și corectarea publică a lucrărilor concursul își propune să promoveze spiritul de competitivitate și profesionalism în rândul studenților interesați de packaging-ul electronic.

TIE 2006 va avea loc în intervalul martie-aprilie 2006, fazele locale având loc în fiecare centru universitar pe parcursul lunii martie 2006. Faza finală, la care vor participa primii clasificați ai fazelor locale, se va desfășura în perioada 12 - 15 aprilie 2006, la București.

La concurs poate participa orice student, indiferent de facultate, care cunoaște un program de proiectare asistată de calculator în domeniu, cu licență. Pentru detalii suplimentare poate fi contactat directorul concursului, conf. dr. ing. Norocel Codreanu (norocel.codreanu@cetti.ro) sau poate fi consultată pagina www.tie.ro.

Tab. 3

Firme sau instituții de învățământ/cercetare din lume implicate în cercetări asupra adezivilor conductori

Instituția/firma	Țara	Activitatea de cercetare
AT&T	SUA	noi adezivi conductori anizotropici
Bosh	Germania	fundamente ale adezivilor conductori izotropici
Delta	Danemarca	adezivi conductori izotropici, reguli de proiectare, fiabilitate, tehnici de inspecție
DTC	Danemarca	aspecte ecologice, analiza duratei de viață
Universitatea Tehnică Dresda	Germania	tehnica Flip-Chip folosind adezivi conductori izotropici
Ericsson Telecom	Suedia	adezivi conductori izotropici, procese și reguli de proiectare
Universitatea Tehnică Helsinki	Finlanda	noi adezivi conductori anizotropici pentru tehnica Flip-Chip
IBM	SUA, Canada	adezivi conductori izotropici, fundamente, procesare
IVF	Suedia	fiabilitate și durată de viață pentru adezivi (an)izotropici în cazul aplicațiilor Flip-Chip, SMT și LCD
KAIST	Korea	mecanisme de defectare
Matsushita	Japonia	adezivi conductori termoplastici
Motorola	SUA	mecanisme de conducție
NMRC	Irlanda	fiabilitatea adezivilor conductori anizotropici
Phillips	Olanda	adezivi conductori (an)izotropici, manufacturabilitate și fiabilitate

tinde spre integrarea europeană, nu s-a mai putut face abstracție de normele existente în țările europene și țara noastră a fost obligată să adere la ele. De exemplu, principalul producător Dacia Pitești a reușit o asociere cu un partener occidental cu mare putere economică. Desigur, în industria electronică situația este puțin diferită iar cel este mai grav este că vor avea de suferit firmele mici și mijlocii, care în proporție destul de mare utilizează anumite instalații tehnologice ale marilor producători.

Trebuie făcută precizarea că domeniul este în plină cercetare pe plan mondial, tehnologiile alternative fără plumb începând să se cristalizeze dar rămânând multe aspecte care nu sunt încă pe deplin stabilite.

Introducere în problematica

adezivilor conductori

Prezentul paragraf își propune prezentarea teoretică și aplicativă a utilizării adezivilor conductori la realizarea interconectărilor din electronică, materiale ce reprezintă o soluție viabilă de înlocuire a aliajelor de lipit SnPb. Soluția cea mai

bună pentru eliminarea plumbului pare că vine din direcția adezivilor conductori din punct de vedere electric (**Electrically Conductive Adhesive - ECA**). Aceștia oferă un proces de montare a componentelor electronice SMD la plăcile de circuit imprimat la o temperatură relativ scăzută și în absența substanțelor pe bază de plumb. Datorită acestor avantaje, numeroase firme sau institute de învățământ/cercetare din întreaga lume efectuează cercetări în acest domeniu. Tabelul 3 prezintă numai câteva exemple.

Mulți dintre producătorii mondiali de consumabile pentru industria electronică oferă deja o gamă diversificată de adezivi conductori. Dintre aceștia se pot menționa: Adhesive Packaging Specialists Inc.,

American Chemical, Aremco Products Inc., Bacon Industries, Creative Materials Inc., Epoxy Technology Inc., Loctite Corporation. Acești adezivi se folosesc cu succes la diferite niveluri ale packaging-ului electronic:

- în tehnologia Flip-Chip;
- pentru package-uri de tip BGA;
- pentru lipirea componentelor SMT.

Dintre proprietățile de material ale adezivilor conductori câteva sunt considerate de maximă importanță în practică deoarece sunt determinante pentru calitatea și fiabilitatea viitorului produs electronic:

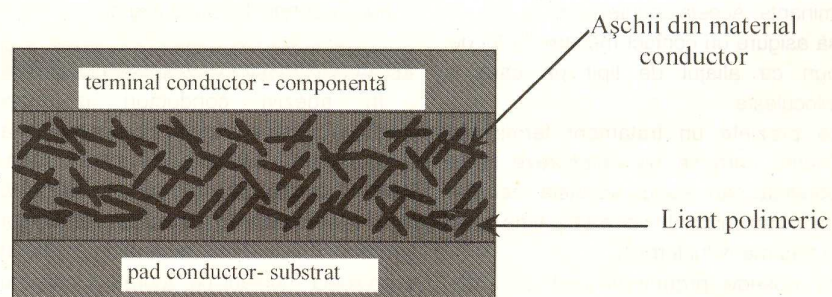
- rezistivitatea electrică volumică (de preferat < 1mWcm),
- rezistența electrică de contact (de ordinul zecilor de mW),
- proprietățile de depunere/aderență.

Există multe preocupări legate de această nouă tehnologie alternativă: soliditatea lipiturii, fragilitatea ei în domeniul de temperatură, "oboseala" conectării în urma supunerii la ciclul termic, rezistența la umiditate, tendința de migrare a ionilor de metal, degradarea rezistenței de contact și altele. Principalele avantaje ale adezivilor conductori sunt următoarele:

1. nu conțin plumb, deci sunt siguri pentru mediul înconjurător;
2. sunt aplicabili contactărilor de tip "fine-pitch";
3. au opțiunea "no-flux" - fără flux de lipire și "no-clean" - fără operații de curățare după efectuarea lipirii;
4. procesul se desfășoară la temperaturi relativ joase (1150°C) și deci efortul termic la care este supus circuitul electronic și componentele electronice este redus;
5. componentele au tendință redusă de deplasare în timpul lipirii ca urmare a tensiunii superficiale a materialului de

Fig. 3

Prezentare schematică a unei interconectări cu adeziv conductor izotrop



- lipit, altfel spus nu este prezent fenomenul "tombstoning";
6. nu există tendința de prelingere de-a lungul terminalelor, fenomen existent la aliajul de lipit;
 7. nu prezintă pericolul formării așa

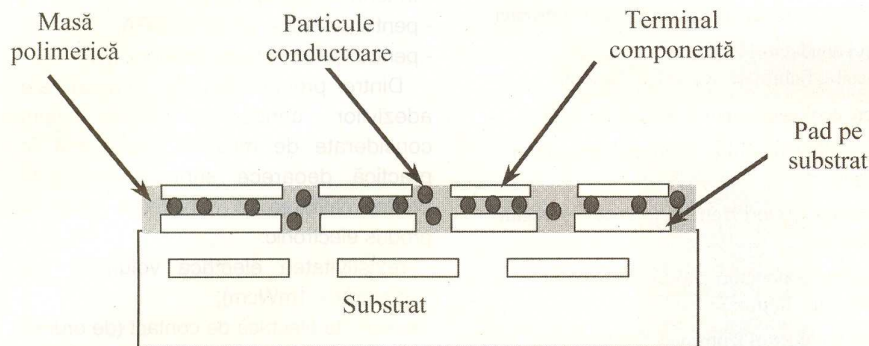


Fig. 4

Reprezentare schematică a unei interconectări cu adeziv conductor anizotrop

- numitelor "punți" din aliajul de lipit;
8. conțin substanțe chimice care nu sunt volatile;
 9. adezivii anizotropici permit realizarea unei rezoluții mai ridicate;
 10. elimină necesitatea realizării măștii de lipire ("solder mask") pe circuitul imprimat.

Înainte de prezentarea altor aspecte, este bine să se specifice câteva cerințe pe care adezivii conductivi trebuie să le îndeplinească pentru a putea fi utilizați cu succes în electronică și a înlocui aliajul Sn-

- curgere) de tip thixotrop compatibile cu utilajele actuale de depunere prin serigrafie și dispensare la nivelul "fine-pitch";
4. să posede rezistență bună la ciclurile climatice necesare fără a prezenta

degradări ale performanțelor electrice.

Desigur, există și alte aspecte care trebuie obligatoriu avute în vedere la utilizarea adezivilor conductivi, cum ar fi rezistența electrică proprie sau, de ce nu, costul/lipitură. O latură importantă a tehnologiei de interconectare este posibilitatea de "rework" (reutilizare) a componentelor.

Adezivii conductivi se împart în două mari categorii:

- adezivii conductivi izotropici (Isotropic Conductive Adhesive - ICA), ce sunt electric conductivi în toate direcțiile; se folosesc în formă masivă.
- adezivii conductivi anizotropici (Anisotropic Conductive Adhesive - ACA), ce sunt electric conductivi doar într-o

necesită componente "fine-pitch". Adezivii sunt utilizați cu un sistem de rășini termorigide sau termoplastice și conțin un procent volumic mare de particule conductoare (80% din volum). Particulele metalice sunt în general constituite din așchii sau fulgi de argint. În figura 3 este prezentată schematic o interconectare cu adeziv izotropici.

Materialele termorigide sunt preferate pentru depunerea serigrafică prin sită sau prin șablon. Există în prezent adezivi care pot opera până la temperaturi de circa 200°C. Diferența în modul de aplicare, prin serigrafie sau dispensare se face în funcție de compoziția materialului. Curbele de tratament termic sunt de asemenea specifice materialului. Temperaturile maxime pot varia de la 100°C la 275°C iar timpul de tratament de la câteva minute la o oră.

Adezivi conductivi anizotropici

Adezivii conductivi și-au găsit aplicații în atașarea componentelor de tip flip-chip și în tehnologia montării pe suprafață cu restricții de tip "fine-pitch" precum și la conectările de tip TAB (Tape Automated Bonding). Conductivitatea electrică a acestor adezivi are o valoare ridicată într-o singură direcție (axa z). Au fost utilizați pe larg la atașarea dispozitivelor de afișaj cu cristale lichide de circuite imprimate flexibile.

În adezivii anizotropici cantitatea de metal este considerabil mai scăzută (5%) decât în adezivii izotropici. Adezivii sunt disponibili atât în formă de pastă cât și de folie. Un avantaj important al adezivilor anizotropici este că pot fi depuși sub formă de bandă continuă peste șirul de paduri nefiind necesară alinierea așa cum este cazul pastelor de lipit sau al adezivilor izotropici.

În adezivii conductivi anizotropici particulele conductive micrometrice sunt dispersate într-o masă polimerică care este tratată termic. Procesul de interconectare constă din aplicarea pastei conductive și aplicarea de presiune și căldură pentru a efectua interconectarea. Rășina polimerică se topește, permițând particulelor conductoare să vină în contact vertical, după axa y. Rășina tratată termic separă particulele conductive în planul orizontal, menținând izolația între terminalele vecine. În figura 4 este prezentată schematic o interconectare cu adeziv conductor anizotropici.

- continuare în pagina 36 -

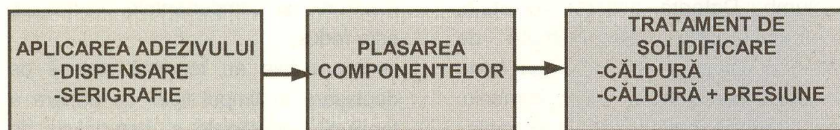


Fig. 5

Etapele de realizare a unei conexiuni cu adeziv conductor

- Pb care deține în prezent poziția dominantă. Aceste cerințe sunt:
1. să asigure un contact mecanic la fel de bun ca aliajul de lipit pe care îl înlocuiește;
 2. să prezinte un tratament termic de întărire care să nu deterioreze componenta sau soclul acesteia (temperatură rezonabil de scăzută și timp scurt al tratamentului termic);
 3. să posede proprietăți reologice (de

anumită direcție (notată cu Z); se folosesc în formă de peliculă subțire (film), axa Z fiind cea perpendiculară pe peliculă. O altă denumire a acestui adeziv este: adeziv unidirecțional sau adeziv conductor după axa z.

Adezivi conductivi izotropici

În adezivii conductivi izotropici conductivitatea electrică este aceeași de-a lungul celor trei axe de coordonate. Adezivii izotropici sunt în general utilizați la circuitele hibride în tehnologia straturilor groase (thick film technology) și în tehnologia montării pe suprafață care nu



Stabilizator pentru tensiuni foarte mici

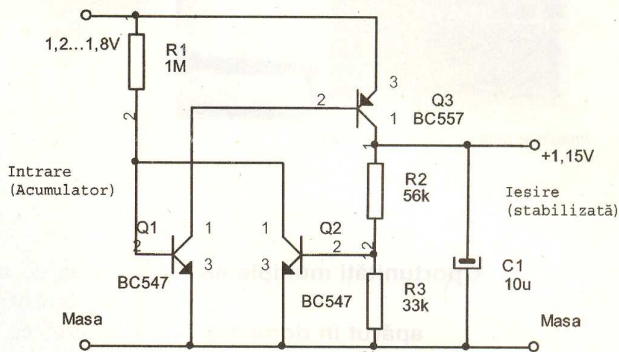
Sunt aparate electronice care se alimentează de la o singură sursă de energie electrică (o baterie de 1,5V sau acumulator de 1,2V NiCd). Tensiunea unei baterii noi poate fi de 1,65V (uneori 1,7). Se consideră că o baterie mai este folosibilă când tensiunea scade până la 1,2V, cam cât oferă un acumulator NiCd.

Prezentăm un stabilizator de tensiune care oferă o tensiune fixă stabilizată de 1,15V când valoarea tensiunii de alimentare variază în limitele 1,2...1,8V. Valoarea tensiunii de la ieșire nu se schimbă cu mai mult de 70mV la un curent de sarcină de 5mA. Este o schemă de stabilizator LDO (cădere de tensiune intrare-ieșire mică).

Tensiunea de referință a stabilizatorului este tensiunea dintre emitorul și baza tranzistorului Q2 (420mV).

Tensiunea de ieșire se calculează cu formula:

$$V_{out} = V_{BE} \times \frac{R2+R3}{R3} \sim 1,15V$$

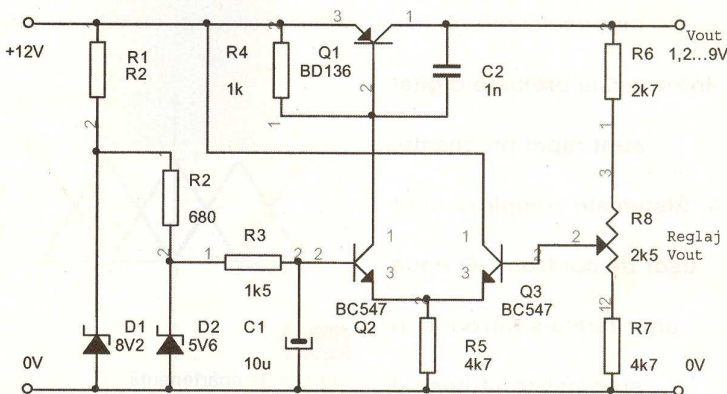


Stabilizator variabil pentru tensiuni mici

Schema prezentată alăturat permite obținerea de tensiuni stabilizate cuprinse în limitele 1,2...9V.

Tranzistorul "serie" Q1 este comandat de amplificatorul diferențial format din tranzistoarele Q2 și Q3. Acest amplificator compară tensiunea culeasă de pe trimerul de 2,5kΩ și tensiunea fixă stabilizată de la dioda Zener de 5,6V.

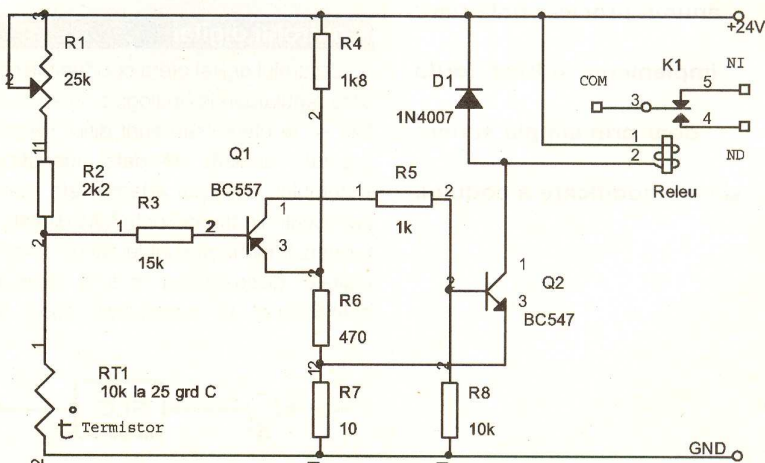
S-a utilizat o dublă stabilizare parametrică cu două diode Zener pentru a mări coeficientul de stabilizare al întregului montaj. Condensatorul de 1nF are rolul de a preveni eventualele oscilații nedorite în domeniul RF.

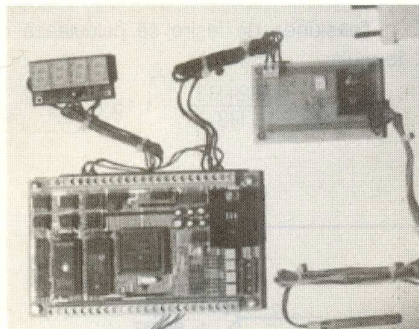


Regulator simplu de temperatură

Regulatorul de temperatură folosește ca traductor de temperatură un termistor conectat în diagonala unei punți de tipul Wheatstone. Tranzistoarele Q1 și Q2 formează un amplificator basculant bistabil cu buclă de histerzis în sistem "DA/NU". Acest histerzis este asigurat de valoarea rezistorului R7. Dacă se dorește mărirea efectului de histerzis până la cca. 3% din valoarea prestabilită (cu ajutorul potențiometrului R1), atunci valoarea lui R7 se va mări la 100Ω.

Gama de reglare a temperaturii este de +30...+95°C.





Imaginea unui sistem experimental

Oportunități multiple au apărut în domeniul sistemelor controlate digital odată cu dezvoltarea microcalculatoarelor. Informațiile preluate digital sunt rapid procesate. Sistemele complexe sunt ușor de controlat. O nouă abordare s-a introdus în automatizări folosind regulatoarele logice Fuzzy. Expertul familiar cu un anumit proces poate ușor implementa soluția dorită doar prin simpla scriere și/sau modificare a codului.

Controlere Fuzzy

Descrierea unui sistem real

Stevan Tošić, B.S.E.
Nebojša Matic
www.mikroelektronika.co.yu
Traducere: Cristian Secieru

Înainte de apariția microcalculatoarelor, controlul proceselor automate se realiza cu regulatoare analogice. Algoritmii de control digitali au dezavantajul că sunt mai lenți decât cei analogici.

Flexibilitatea în realizarea controlului și modificările sunt asigurate prin simpla schimbare a codului software-ului. Se introduc, astfel, noi metode de control. În

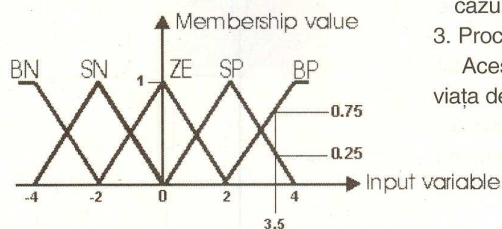


Fig. 1
Funcția de apartenență

diverse condiții acestea se dovedesc a fi foarte eficiente. O aplicație specifică: rețelele neurale și folosirea logicii Fuzzy în controlul sistemului.

Controlul digital

Controlul digital oferă oportunități noi pe care regulatoarele analogice nu sunt capabile să le ofere (sau sunt dificil de implementat): achiziții de date, identificarea sistemului, controlul adaptiv, etc. (termeni cunoscuți din teoria controlului digital). Doi termeni importanți sunt legați de sistemele digitale: discretizarea în timp (timpul de eșantionare) și cuantizarea după nivel.

Rata de eșantionare definește momentele succesive în care are loc eșantionarea valorilor continue. Ca rezultat al conversiei A/D apare cuantizarea. Aplicația de control inteligent poate fi explicată ca nevoia de a face o reglare a dimensiunii fizice urmărite în următoarele condiții:

1. La sistemele reale, perturbațiile diferite influențează rezultatul constant;
2. Procesele reale, în cele mai multe din cazuri, sunt neliniare;
3. Procesele sunt modificabile în timp.

Aceste cerințe sunt des îndeplinite în viața de zi cu zi. Controlul digital este deci, necesar.

Fazele proiectării FLC

Controlerele logice Fuzzy (FLC) sunt un exemplu de control ca cel explicat mai sus.

Se potrivesc foarte bine la sistemele greu de modelat.

Fazele proiectării regulatoarelor Fuzzy sunt:

1. Analiza procesului;
2. Determinarea regulii de către un expert;
3. Simularea regulatorului Fuzzy. Dacă nu se obțin rezultatele dorite trebuie repetați pașii 1, 2 și 3.

Realizarea FLC-ului într-un sistem cu control digital constă din scrierea codului sursă (se folosește limbajul C în exemplul din acest articol). Pe baza temperaturii date, regulatorul atinge valoarea dorită și o menține până ce apare o cerere pentru o altă valoare făcută de utilizator. Înainte de scrierea codului program este necesară

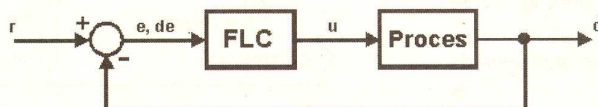


Fig. 2
Diagrama de control

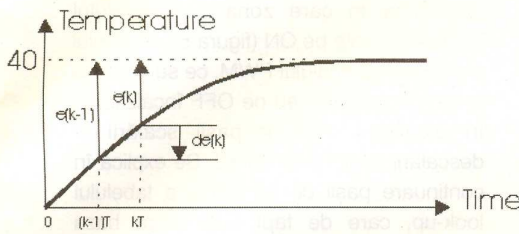


Fig. 3
Eroarea și modificarea acesteia pe curba $T=f(t)$

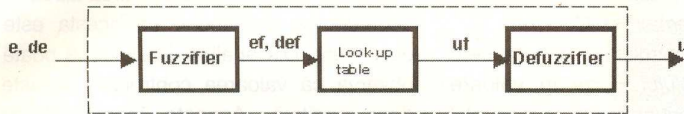


Fig. 4
Structura controlerului logic Fuzzy

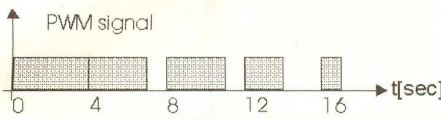


Fig. 5
Semnalul PWM corespunzător

ef\def	-4	-3	-2	-1	0	1	2	3	4
-4	0	0	0	0	0	0	0	0	0
-3	0	0	0	0	0	0	0	0	0
-2	0	0	0	0	0	0	0	0	0
-1	0	0	0	0	0	0	0	0	0
0	0	0	0	0	0	0	0	0	0
1	1	1	1	2	2	2	0	0	0
2	2	2	2	3	4	4	3	2	2
3	3	3	3	3	4	4	4	4	4
4	4	4	4	4	4	4	4	4	4

Tab. 1
Tabelul Look-up. Când se determină ef și def se determină și uf pe baza tabelului Look-up (controlul fuzzy).

analiza (și supravegherea) sistemului cu control specific. Este de dorit a se descrie sistemul matematic, de a se simula procesul folosind un microcontroler și apoi de a se implementa programul. Scopul simulării este folosirea algoritmilor matematici cu care se încearcă descrierea operațiilor într-un sistem real. Astfel, se poate verifica dacă algoritmul de control îndeplinește cerințele din realitate. Uzual condițiile inițiale sunt date în domeniul timp. Avantajele unui asemenea sistem sunt: stabilitatea, precizia și viteza.

Logica Fuzzy

În teoria clasică a grupurilor se spune că un anumit element aparține sau nu unui

grup apropiat.

Experimentul analizat constă în **reglarea temperaturii apei**. Apa poate fi caldă sau rece. O asemenea abordare este o simplificare a situației reale. În acest exemplu gradările de temperatură sunt neglijate. Astfel, această abordare este imprecisă. În viața de zi cu zi se aud termeni ca: *un pic mai rece, puțin mai rece, puțin mai cald, rece,*

cald, foarte cald, etc. O soluție este introducerea de termeni conform figurii 1: Foarte Negativ, Puțin Negativ, În Jurul lui Zero, Puțin Pozitiv, Foarte Pozitiv (BN, SN, ZE, SP, respectiv BP). Teoria logicii Fuzzy a fost introdusă pentru o astfel de reprezentare. Inventatorul ei este **Lotfi Zadeh**. O valoare poate aparține la diferite repre-

descrisă astfel: expertul monitorizează sistemul (exemplu: deviația valorii temperaturii de la o valoare inițială) și decide cât de mult să încălzească apa.

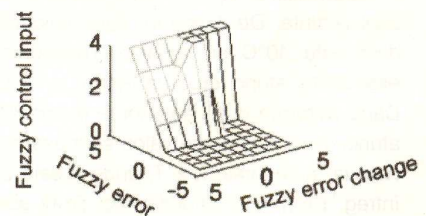
Regulile fuzzy

În sistemele expert, cunoștințele expertului se pot descrie astfel: *“Dacă (IF) eroarea are “această valoare” atunci (THEN) încălzește corespunzător acelei valori.* În cele mai multe limbaje de programare aceasta se poate implementa cu regula IF...THEN. Următoarea situație este un exemplu de control al apei care se încălzește. La început apa are temperatura camerei, de regulă 22°C, și trebuie să fie încălzită la 40°C. Un programator "de mijloc" va gândi în felul următor: să încălzim apa până ce atinge 40°C, apoi să menținem temperatura folosind principiul de lucru al regulatorului ON/OFF. În loc de a folosi clasicul ON/OFF, adesea se folosește regulatorul cu histerezis. Aceasta înseamnă că temperatura este menținută în anumite intervale, de exemplu între 39°C și 41°C. Calitatea unui asemenea control depinde de pretențiile cumpărătorului ce comandă sistemul (regulatorul de temperatură). În primul rând, este necesar a se observa că temperatura oscilează între 39°C și 41°C. În al doilea rând, dacă în sistem se produce o întârziere notabilă (energia încălzitorului nu se transferă instantaneu) este logic ca la creșterea temperaturii să se producă depășirea valorii de 41°C (cu cât este mai mare întârzierea, cu atât este mai ridicată temperatura) și intervalul (39...41°C) să se mărească.

În cazul unui regulator ON/OFF în logica fuzzy, reglarea temperaturii se va

Fig. 6

Proiecție 3D a tabelului Look-up



implementa astfel:

IF temperatura < 39°C THEN încălzitorul ON
IF temperatura > 41°C THEN încălzitorul OFF

Acest regulator poate fi ușor implementat atât în mediul software, cât și hardware (control digital, respectiv analo-

	VN	LN	AZ	LP	VP
VN	-	-	-	-	-
LN	AZ	AZ	AZ	AZ	AZ
AZ	AZ	AZ	AZ	AZ	AZ
LP	LP	LP	VP	-	-
VP	VP	VP	VP	VP	VP

Tab. 2

Tabelul FAM (Fuzzy Associative Memory - Memorie asociativă fuzzy)

gic) și este destul de simplu. Dar trebuie știut că există de asemenea un grup de reguli ce descriu reglarea temperaturii mult mai precis.

Bart Kosko a demonstrat teoretic că algebra booleană este un caz special de logică fuzzy, de fapt subgrupul ei. Regulatorul ON/OFF este doar un caz special de FLC. FLC-ul ar trebui considerat ca un algoritm bazat pe două valori (eroare și schimbarea erorii) ce asigură controlul. Aceasta înseamnă "cât" (într-o perioadă de 4s) să se încălzească pentru a se atinge temperatura dorită (figura 5).

Eroare (valoarea dată - valoarea instantanee) dă informații despre cât de departe este temperatura instantanee de cea dată. Schimbarea erorii (eroarea instantanee - eroarea anterioară) dă informații despre viteza de atingere a valorii date (figura 3). Aceste două valori sunt intrarea în FLC și au valori specifice (în °C).

Obținerea valorii reale

a controlului

Procesarea datelor achiziționate se face în 3 faze:

1. Scalarea;
2. Tabelul Look-up (calculul controlului fuzzy);
3. Scalarea inversă.

Scalarea. Eroarea și schimbarea erorii sunt scalate. De exemplu, dacă valoarea dată este 40°C și valoarea instantanee este 30°C, atunci eroarea este $e = 10^\circ\text{C}$. Dacă valoarea erorii anterioare a fost 8°C atunci $e = 2^\circ\text{C}$. Aceste valori sunt eșantionate la momentele $k \times T$, unde k este un întreg. Eroarea și modificarea erorii sunt recalculat ca variabile fuzzy *ef* și *def*. Valorile fuzzy se presupune că sunt în intervalul -4...+4. Acestor valori li se atașează un interval de numere reale (*e* și *de*). Pe baza valorii date și a valorii de început (inițiale) a temperaturii se determină *emin* și *emax*. De exemplu, dacă valoarea temperaturii date este 40°C și

valoarea de început (inițială) este 10°C, se calculează $emin = -30^\circ\text{C}$ și $emax = 30^\circ\text{C}$. Se presupune că timp de 4s temperatura poate să crească maxim 1°C, rezultă că $demin = -1^\circ\text{C}$ și $demax = 1^\circ\text{C}$.

Descalarea. Controlul în timp real cere translarea controlului fuzzy în valoare reală. Pentru că perioada este 4s, controlul

determină în care zonă a intervalului încălzitorul este pe ON (figura 5). Controlul are forma semnalului PWM, ce servește la a comuta pe ON sau pe OFF încălzitorul. În exemplul anterior pașii scalării și descălării sunt foarte simpli. Se explică în continuare pașii de întocmire a tabelului look-up, care de fapt este chiar baza algoritmului de control.

Întocmirea tabelului Look-up

Înainte de a începe întocmirea tabelului Look-up, se presupune că acesta este deja creat. Din analiza tabelului se poate observa că valoarea controlului că este doar pozitivă. Aceasta înseamnă că

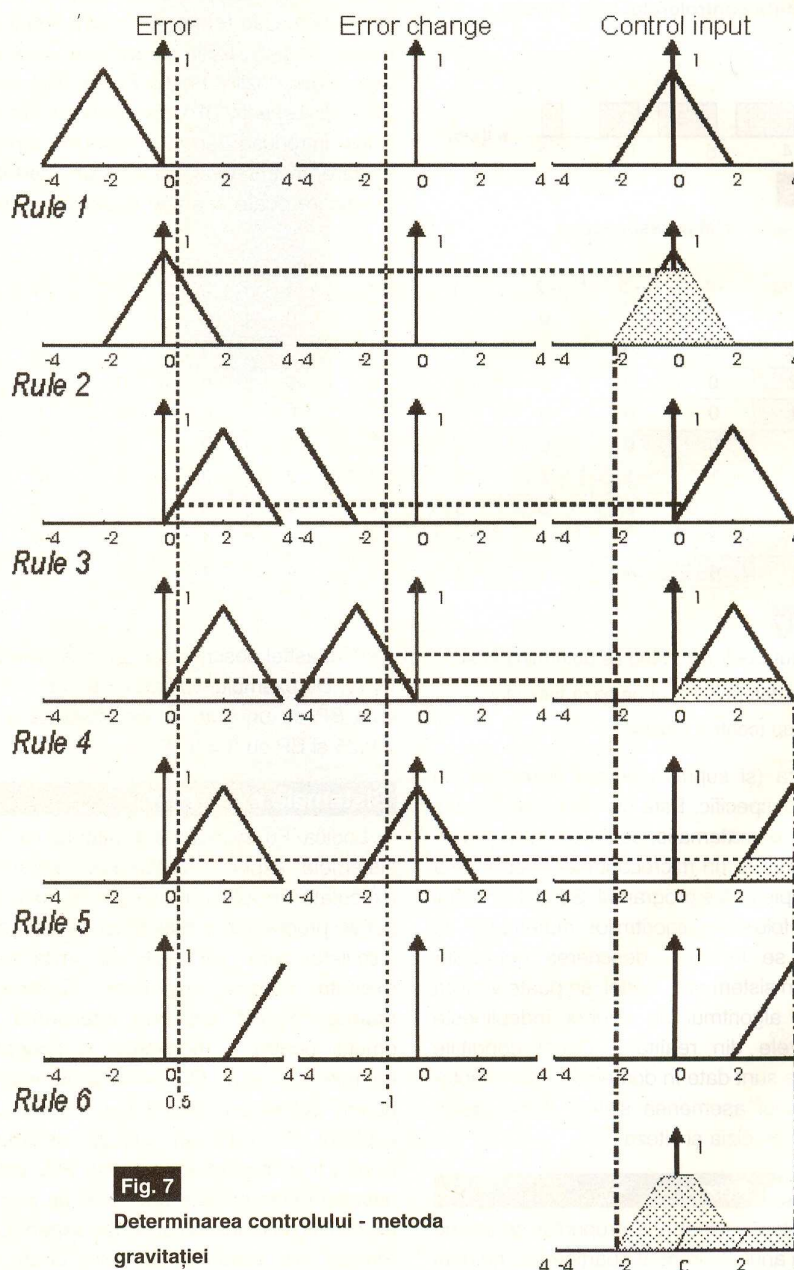


Fig. 7

Determinarea controlului - metoda gravitației

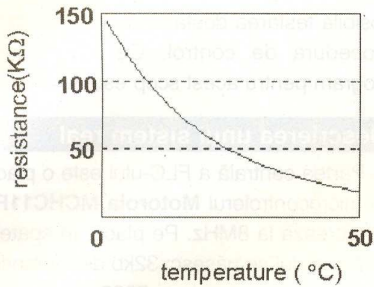


Fig. 8

Variația rezistenței funcție de temperatură

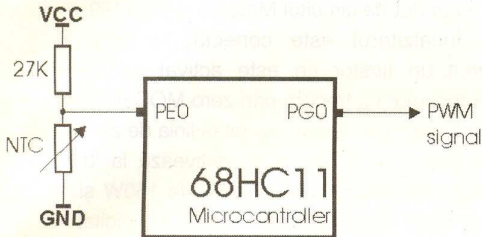


Fig. 9

Conversia A/D și controlul real

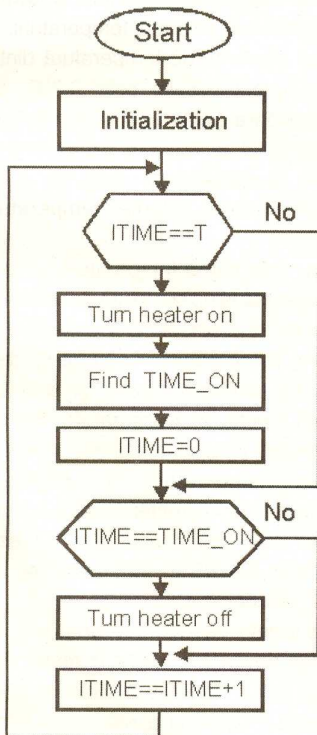


Fig. 10

Diagrama de execuție a programului

sistemul poate fi doar încălzit (se răcește prin comutarea OFF a încălzitorului). Valorile lui uf sunt 1, 2, 3, sau 4, ceea ce înseamnă că timp de 4s încălzitorul este

Listing 1. Program fazi1.c

```
unsigned char LOOK_UP[9][9]={0, 0, 0, 0, 0, 0, 0, 0, 0 },
{0, 0, 0, 0, 0, 0, 0, 0, 0 },
{0, 0, 0, 0, 0, 0, 0, 0, 0 },
{0, 0, 0, 0, 0, 0, 0, 0, 0 },
{1, 1, 1, 2, 2, 2, 2, 2, 1 },
{2, 2, 2, 3, 4, 4, 3, 4, 4 },
{3, 3, 3, 3, 4, 4, 4, 4, 4 },
{4, 4, 4, 4, 4, 4, 4, 4, 4 }};
unsigned char REF,TEMP, ERRMAX,DERRMAX, FUPR;
unsigned int ITIME, TIME_ON,T, PRIV;
unsigned char C1,C2,ISPISI,UPRMAX;
signed char ERR,ERR2,FERR,DERR,FDERR;
```

Listing 2. Program fazi2.c

```
static void interrupt intr(void)
{
ITIME=ITIME+1;
ADCTL=0;
do{}while(ADCTL !=0x80);
PRIV=PRIV+ADR1;
if(ITIME==T)
{
if(TIME_ON!=0) PORTG=0; /* T=4s*/
PRIV=PRIV/244;
TEMP=(unsigned char)(PRIV);
PRIV=0;
DERR=(signed char)(ERR-ERR2); FERR=4*ERR/ERRMAX;
FDERR=4*DERR/DERRMAX;
FUPR=LOOK_UP[FERR+4][FDERR+4];
TIME_ON=FUPR*UPRMAX/4;
ERR2=ERR;
ITIME=0;
}

if (ITIME==TIME_ON) PORTG=0xFF;

TFLG2=0x40;
}
```

pe ON: 1, 2, 3 sau 4s. Se observă că controlul fuzzy este mult mai precis decât controlul ON/OFF. Cât de precis este, depinde de structura FLC-ului și de software. Procedura de obținere a valorilor (0, 1, 2, 3 și 4) ce sunt descrise în tabelul Look-up poate fi înțeleasă pe baza tabelului de ajutor uzual denumit *Fuzzy Associative memory* - figura 7.

1. IF e SN THEN u ZE
2. IF e ZE THEN u ZE
3. IF e SP AND de BN THEN u SP
4. IF e SP AND de SN THEN u SP
5. IF e SP AND de ZE THEN u BP
6. IF e BP THEN u BP

Un comentariu asupra regulilor scrise mai sus: 1. și 2. nu permit ca temperatura să fie mai sus de valoarea dată. Regula 3. și 4. nu restricționează supraîncălzirea apei dacă eroarea nu este prea mare și dacă există o tendință de a se atinge valoarea dată a temperaturii. Regula 5. spune: dacă eroarea nu este prea mare și nu există o tendință de atingere a valorii date, atunci trebuie să se încălzească apa mai mult. Regula 6. spune că pentru o eroare mare trebuie să se încălzească cu o mai mare intensitate. La un moment dat,

există o eroare fuzzy (ef) și o schimbare a erorii fuzzy (def). Pe baza figurii 7 se determină gradul de apartenență a lui ef și a lui def după prima regulă. Mai târziu, se determină minimul acestor două valori și astfel se obține suprafața schițată. Procedura trebuie repetată pentru toate celelalte reguli. Suprafețele ce se obțin din calcule trebuie sumate și prin una din metode se determină controlul fuzzy.

Determinarea controlului

Pentru calcularea controlului fuzzy este necesar să se determine centrul de gravitație folosind formulele determinate la pașii anteriori. Un calcul simplu se bazează pe următoarea formulă:

$$uf = (F1 \times n1 + \dots + Fk \times nk) / (n1 + \dots + nk), k=1:6,$$

ceea ce este similar cu calcularea centrului de gravitate din mecanică. De exemplu, dacă $ef = 0,5$ și $def = -1$ atunci se observă din figura 7 că:

$$uf = (0 \times 1 + 2 \times 0,25 + 4 \times 0,25) / (1 + 0,25 + 0,25) = 1$$

Fiecare pereche de valori e și de pot fi din domeniul $(-4, 4) \times (-4, 4)$. Se poate astfel calcula uf . Pentru a întocmi tabelul Look-up sunt necesari întregi, pozitivi și

Listing 3. Program fazi3.c

```

main()
{
  PRIV=0;
  ITIME=0;
  REF=114;
  T=244;
  UPRMAX=T;
  TIME_ON=0;
  OPTION=0x80;
  ADCTL=0;
  do{}while(ADCTL !=0x80);
  ERRMAX=ADR1-REF;
  ERR2=ERRMAX;
  DERRMAX=ERRMAX/5;
  PORTD=0x2F;
  DDRD=0x38;
  SPCR=0x5C;
  DDRG=0xFF;
  PORTG=0xFF;
  PACTL=0x02;
  TMSK2=0x40;
  TFLG2=0x40;
  di();
  set_vector((isr *)0xFFF0,intr);
  ei();
  for(;;)
  {
    Konvertuj(TEMP);
    Ispisi();
  }
}

```

negativi (-4, -3, ..., 3, 4). Se introduce tabelul Look-up astfel creat în programul executat de microcontroler. După descrierea procedurii de creare a tabelului Look-up este util a se încerca găsirea de posibilități

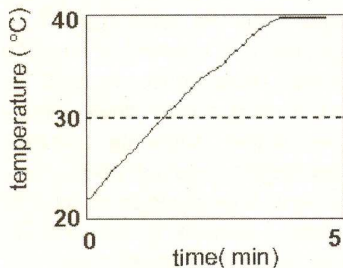


Fig. 11

Rezultatele simulate ale sistemului cu tabelul Look-up

de ajustare a algoritmului de control, de determinare a parametrilor de care depinde FLC-ul:

- Setarea rezoluției variabilelor fuzzy (pentru limite fixe ale valorilor reale). Rezoluția ce se introduce în acest exemplu merge de la -4 la 4. Valorile pot fi și în intervalele (-2, 2) sau (-10, 10). În primul caz este ales un control mai puțin precis, în timp ce în al doilea este ales un control mai precis.
- Numărul de denumiri (label-uri) este 5

(foarte negativ, ..., foarte pozitiv). Acest număr poate fi 3 sau 7 sau 9, etc. Cu cât este mai mic numărul, cu atât este mai mică precizia, în timp ce mai multe denumiri presupun o precizie mai mare

- Funcția de apartenență poate fi de diferite forme și dimensiuni: trapezoidală, gaussiană, triunghiulară, etc. În exemplul ales s-a folosit funcția de apartenență de formă triunghiulară.
- Numărul de reguli IF...THEN nu est fix, depinde de precizia dorită.

Din enumerarea obiectiilor se pot determina locurile unde se pot căuta moduri de mai face ajustări. Înțelegerea și stăpânirea procesului este de cea mai mare importanță pentru ajustarea FLC-ului. Înainte de folosirea practică a FLC-ului este de dorit a se face o simulare a controlului pe calculator. Astfel este

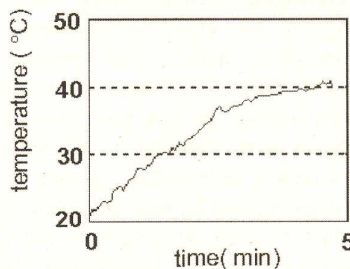


Fig. 12

Rezultatele reale ale sistemului

posibilă testarea desfășurării procesului în procedura de control. Cel mai folosit program pentru acest scop este **MATLAB**.

Descrierea unui sistem real

Partea centrală a FLC-ului este o placă cu microcontrolerul **Motorola MCHC11F1** ce lucrează la 8MHz. Pe placă, în spatele controlerului se găsesc: 32kb de memorie, un regulator de tensiune 7805, un monitor de tensiune cu circuitul de reset TL7705 și toate componentele pasive necesare funcționării. Pentru indicarea temperaturii s-a ales un afișor de 7 segmente cu 4 cifre comandat de circuitul Motorola MC14499.

Încălzitorul este conectat la rețea printr-un tiristor ce este activat de un optocuplor cu trecere prin zero MOC3043. Optocuplorul este conectat la linia de zero la portul G (PGO) și se activează la '0' logic. Încălzitorul are puterea de 150W și servește la convertirea semnalului digital PWM în acțiunea de încălzire a apei. Lângă încălzitor în cutie se află un rezistor NTC, un termometru și un mixer. Amestecarea este de o extremă importanță pentru că reduce întârzierea în sistem și garantează distribuția liniară a temperaturii. În acest caz diferența de temperatură dintre vârful și fundul vasului este 0,2°C. Se poate considera ca un rezultat foarte bun. Rezistorul NTC servește ca instrument de măsurare al cărui scop este de a da informații despre valorile temperaturii instantanee.

Pentru măsurarea temperaturii se folosește rezistorul NTC de 47kΩ cu toleranță de 10% de la Siemens. Denumirea NTC (**N**egative **T**emperature **C**oefficient) descrie natura rezistorului care își schimbă rezistența funcție de temperatură. Schimbarea poate fi pozitivă-rezistența crește la creșterea temperaturii și negativă-rezistența scade la creșterea temperaturii. În acest caz rezistența la 0°C este 165,642kΩ. La 25°C (temperatura de referință) rezistența este 47kΩ.

Dependența rezistenței poate fi de asemenea descrisă matematic astfel: $R = R_0 \exp(b/T)$. R_0 este o constantă ce depinde de material și dimensiunile rezistorului, b este coeficientul de sensibilitate cu temperatura, T este temperatura în grade (K). La schimbarea temperaturii se schimbă și rezistența lui NTC și odată cu ea și tensiunea ce se înregistrează la convertorul A/D. S-a folosit un convertor A/D de 8 biți cu precizie de 1LSB.

- continuarea în pagina 22 -

Multimetre și clești ampermetrici



Cod 12776 (DVM645BI)
Multimetru
799lei

1. Afișaj: 3 3/4 digiți, bargraf 42 segmente;
2. Funcții:
 - 2.1 Voltmetru AC/DC cu scalare manuală sau automată;
 - Impedanță de intrare: 10MΩ/100pF;
 - Domeniile tensiunilor de măsurat: 400mV...1000VDC; 4V...750V_{cc} true RMS;
 - 2.2 Ampermetru AC/DC: 4mA...10A_{DC}; 4mA...10A_{cc} true RMS;
 - 2.3 Ohmetru cu scalare manuală sau automată: 400Ω...40MΩ;
 - 2.4 Tester continuitate cu prag la cca. 40Ω;
 - 2.5 Tester diodă: curent de injecție: 0,6mA;
 - 2.6 Capacimetru: 4nF...40μF;
 - 2.7 Frecvențmetru: 100Hz...600kHz;
3. Dimensiuni: 238 x 230 x 83mm.



Cod 13780 (DVM20FGCN)
Generator de funcții
899lei

- Regimuri de utilizare: generator de semnal și numărător digital;
- Semnale generate: sinusoidal, dreptunghiular, triunghiular, puls pozitiv / negativ, rampă pozitivă / negativă, puls TTL;
- Rampă și lățime puls reglabile;
- Numărător utilizabil pentru măsurarea unei frecvențe externe.
- Dimensiuni: 262 x 85 x 260mm.



Cod 13600 (DVM205AM)
Multimetru
179lei

- Display LCD cu 3 1/2 digiți;
- Funcție HOLD;
- Tensiune: max. 750V AC; max. 1000V DC;
- Curent: max. 10A AC; max. 10A DC;
- Rezistență: max. 40MΩ;
- Capacitate: max. 100μF;
- Frecvență: max. 9,999MHz;
- Perioadă: 2...20ms;
- Durată puls: 2...10ms;
- Temperatură: -20°C...+1000°C;
- Turație: max. 9999rpm;
- Unghi Dwell: 2 cil/dis-0-180°/8cil-0-45°;
- Test diode și tranzistori; β-metru: 1...1000;
- Test acustic continuitate;
- Protecție suprasarcină;
- Auto power off;
- Alimentare: 9V - baterie;
- Dimensiuni: 146 x 66,2 x 41,5mm.



Cod 333 (DVM6243)
Punte LC
299lei

- Măsoară inductanțe în gamele: 2mH (rezoluție 1μH) / 20mH / 200mH ±2% și 2H ±5%;
- Măsoară capacități în gamele: 2nF (rezoluție 1pF)/20nF/200nF ±1%/2μF/20μF/200μF ±2%;
- Frecvența de test: 900Hz pentru gamele 2nF...2μF și 90Hz pentru gamele 20μF și 200μF;
- Dimensiuni: 189 x 91 x 31,5mm.



Cod 314 (DCM265)
Clește ampermetric
179lei

- Se pot măsura:
 - curenți alternativi (max. 200A);
 - tensiune continuă și alternativă (max. 600V) cu precizie 1,5%, respectiv 1%;
 - rezistențe electrice (max. 2kΩ ±1%);
- Funcție HOLD;
- Dimensiuni: 194 x 72 x 35mm.



Cod 15111 (DCM266L)
Clește ampermetric
59lei

- Tensiune: max. 1000V_{cc}/750V_{ca};
- Curent: max. 1000A_{ca};
- Rezistență: max. 2kΩ;
- Funcție HOLD;
- Dimensiuni: 230 x 37 x 90mm.



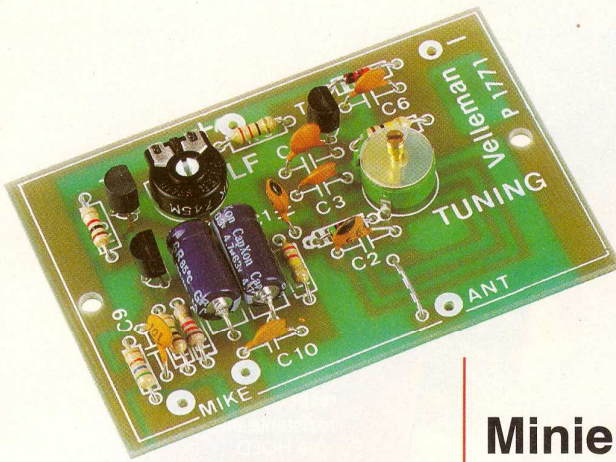
Cod 12994 (DCM267)
Clește ampermetric
269lei

- Tensiune: max. 1000V_{cc}/750V_{ca};
- Curent: max. 1000A_{ca};
- Rezistență: max. 2MΩ;
- Temperatură: 0°...750°C;
- Funcție HOLD și backlight;
- Dimensiuni: 282 x 104 x 47mm.



Cod 12995 (DCM268)
Clește ampermetric
399lei

- Tensiune: max. 1000V_{cc}/1000V_{ca};
- Curent: max. 1000A ca-cc;
- Rezistență: max. 30MΩ;
- Frecvență: 30kHz;
- Afișare digital/analogică;
- Dimensiuni: 282 x 104 x 47mm.



Miniemițător (modulator) FM

100...108MHz

Kit Velleman, cu diverse aplicații domestice sau profesionale:

- testarea tunerelor FM;
- microfon fără fir;
- comunicații private între membrii unei familii sau grup;
- supravegherea bebelușilor;
- sisteme de securitate, etc.

Date tehnice

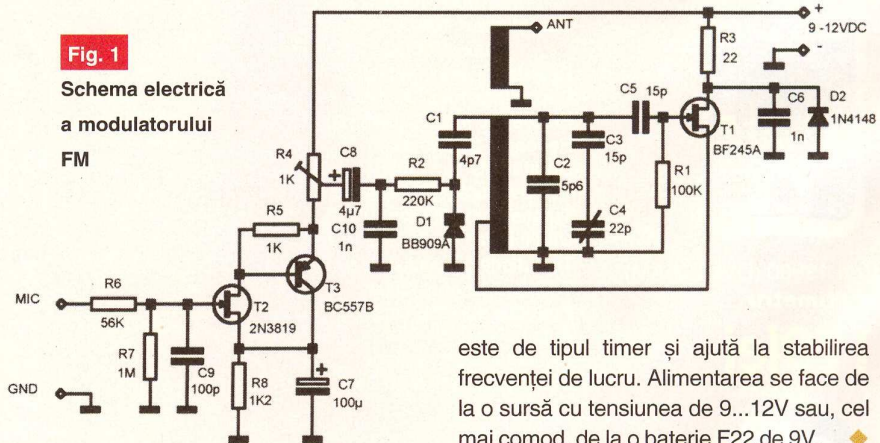
- tensiune alimentare: 9Vcc;
- sensibilitate la intrarea preamplificatorului audio: 5mV;
- bandă FM: 100...108MHz;
- dimensiuni PCB: 45 x 70mm.

Cu acest emițător miniatură puteți realiza o "legătură radio", la o distanță de ordinul a 20...50metri, în banda de 100...108MHz. Emițătorul este modulată în frecvență. Pentru a realiza legătura aveți nevoie și de un receptor în banda de UUS pentru posturi radio cu modulație de frecvență (FM), adică pentru banda 88...108MHz. Schema electrică este prezentată în figura 1 iar amplasarea componentelor și desenul cablajului

imprimat în figura 2.

Amplificatorul de microfon (vezi schema electrică) este realizat cu tranzistoarele T2 și T3. Gradul de modulație se stabilește cu ajutorul potențiometrului semireglabil R4. Modulația de frecvență este realizată cu ajutorul diodei varicap D1-BB221.

Oscilatorul este compus din tranzistorul T1, inductanța L1 (realizată pe cablajul imprimat) și din componentele R1 și capacitățile C1...C5. Condensatorul C4



este de tipul timer și ajută la stabilirea frecvenței de lucru. Alimentarea se face de la o sursă cu tensiunea de 9...12V sau, cel mai comod, de la o baterie F22 de 9V. ◆

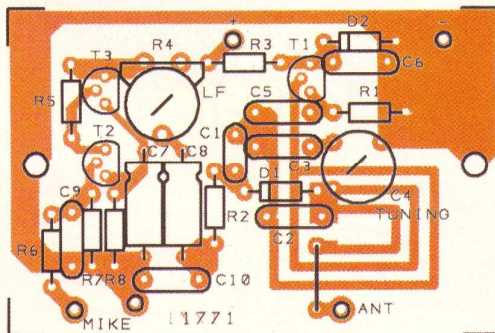
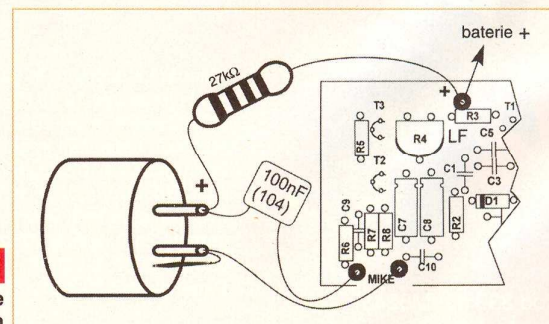
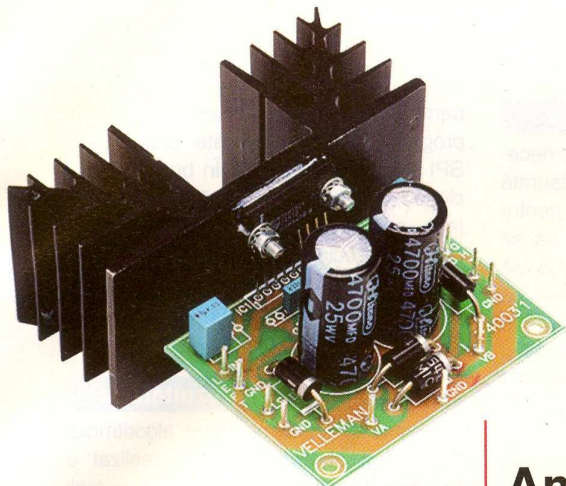


Fig. 2
Circuitul imprimat

Fig. 3
Exemplu de conectare a unui microfon





K4003

velleman® **HIGH-Q**
kit

Amplificator stereo

2 x 30W

info: george.pintilie@conexelectronic.ro
vinzari@conexelectronic.ro

Date tehnice:

- Alimentare: 2 x 12V;
- Puterea maximă RMS:
2 x 15W / 4Ω;
2 x 10W / 8Ω.
- Putere maximă muzicală:
2 x 30W / 4Ω;
- Sensibilitate: 300mV/20kΩ;
- Banda de frecvență:
7Hz...60kHz (-3dB);
- Raport semnal/zgomot: 98db;
- Diafonia: -70db;
- Protecție la suprasarcini și la scurt-circuit (max. 1 oră).

Amplificatorul audio (stereo) K4003, cu toate că este foarte compact, oferă la ieșiri un semnal de înaltă calitate și o putere relativ mare, mulțumită utilizării circuitului integrat monolitic tip TDA1521.

Montajul este ușor de realizat și necesită un număr redus de componente auxiliare. Amplificarea totală, pentru fiecare canal în parte, este de 30dB, (circa 32 ori).

Circuitului imprimat are dimensiunile de 50 x 70mm. Amplificatorul, mai exact circuitul integrat TDA1521, necesită un radiator corespunzător, așa cum se vede și în fotografie.

Decrierea schemei electrice

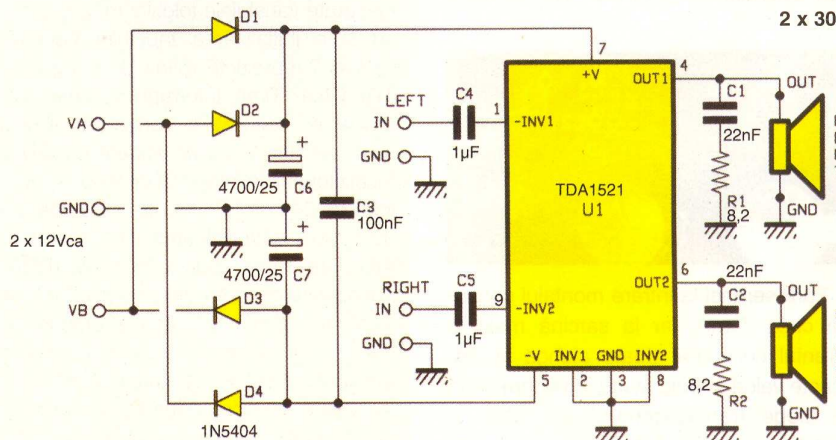
Intrările celor două amplificatoare

interne se regăsesc pe pinii - INV1 (pin 1) și INV2 (pin 9), în serie cu condensatoarele nepolarizate de 1μF, C4 și C5. Deoarece alimentarea cu energie electrică se face cu 2 tensiuni simetrice (±12V), difuzoarele se conectează galvanic între cele două ieșiri (pin 4 și pin 6) și punctul (median) de masă. Pentru a evita eventualele oscilații parazite de frecvențe mari, la cele două ieșiri au fost conectate două rețele atenuatoare formate din C1R1 și C2R2. Aceste 2 rețele mai au și scopul de a reduce defazarea între semnalele de intrare și cele de ieșire, având în vedere că sarcinile au un caracter preponderent inductiv (difuzoarele).

Intrările neinversoare INV1 și INV2 sunt

Fig. 1

Schema electrică a amplificatorului stereo
2 x 30W



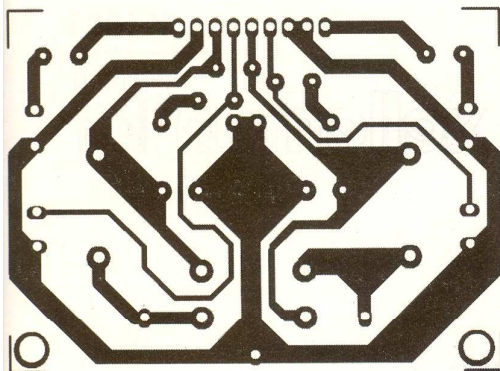


Fig. 2

Desenul cablajului imprimat la scara 1:1

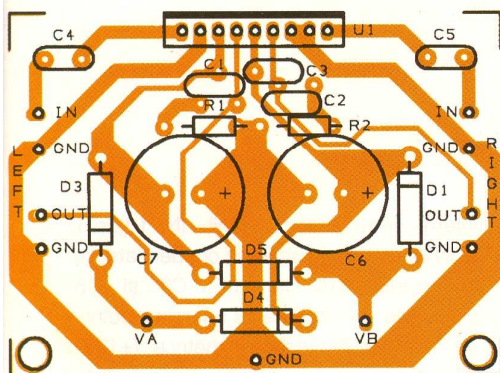


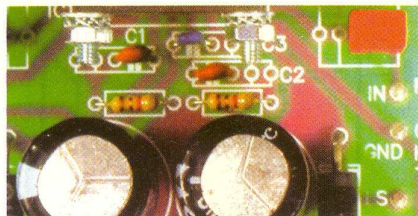
Fig. 3

Amplasarea componentelor

conectate la masă.

Alimentarea amplificatoarelor se face în curent alternativ. Pentru aceasta avem nevoie de un transformator care să ofere în secundar un semnal de $2 \times 12V$. Se recomandă ca aceste tensiuni să fie egale.

Redresarea tensiunii alternative se face cu 4 diode de tipul 1N5404, iar filtrarea - cu cele două condensatoare C6 și C7 de câte $4700\mu F$ fiecare, legate în serie. Capacitatea C3 de $100nF$ are rolul de a filtra eventualele semnale de frecvență mare.



Fără semnal la intrare montajul consumă circa $70mA$, iar la sarcină maximă curentul consumat poate ajunge la $2A$. Aceste valori trebuie avute în vedere când se alege transformatorul de rețea și diodele redresoare (D1...D4).

- urmarea din pagina 18 -

Pentru afișarea temperaturii este necesar să se recalculeze tensiunea măsurată pe NTC. Sunt două posibilități pentru aceasta. Prima, folosind formula, să se calculeze direct temperatura. A doua, să se determine experimental tabelul ce liniarizează caracteristica reală. În exemplul descris s-a utilizat a doua metodă. Denumirile PEO și PGO reprezintă porturile microcontrolerului. De exemplu, PEO est portul E (intrarea la convertorul AD), linia zero. Pe baza componentelor folosite acuratețea (precizia) maximă ce se poate obține este de $1^{\circ}C$, ceea ce este uzual pentru măsurarea de temperatură. Folosind componente de calitate mai bună și convertore AD de rezoluție mai bună se pot obține rezultate superioare. Pe de altă parte, costurile întregului proiect cresc.

Procedura de control este următoarea: se dă valoarea de referință și la intervale de timp periodice (rata de eșantionare este $4s$) se achiziționează informația digitalizată a valorii instantanee a temperaturii. După aceasta se calculează eroarea și modificarea erorii. Folosind tabelul Look-up se citește valoarea scalată a controlului (de la 0 la 4), apoi sunt descalate și se reprezintă intervalul cât încălzitorul este pe ON. Sarcina microcontrolerului este de a asigura că încălzitorul este pe ON în timpul calculat. În figura 10 este dată schema bloc a acestui control descris al sistemului.

Algoritmul de control se plasează în rutina de întrerupere și este activat la fiecare $16,384ms$. Pentru a ajusta perioada de eșantionare de $4s$ este nevoie de aproximativ 244 întreruperi RTI. Când se calculează timpul de lucru al încălzitorului ($0 < TIME_ON < 4$) este necesar a se comuta pe OFF încălzitorul după trecerea intervalului de timp. Astfel, se generează un semnal PWM cu o perioadă de $4s$ ce reprezintă controlul. În Listing 1 sunt declarate variabilele folosite în program și se face inițializarea tabelului Look-up. Listing 2 reprezintă rutina de întrerupere TRI (Real Time Interrupt) în care sunt procesate rezultatele conversiei A/D și sunt calculați timpii de punere pe ON ai încălzitorului. În intervalul de $4s$ programul intră de 244 ori în rutina de întrerupere și de fiecare dată valoarea din convertorul A/D este "roșie". Suma lor totală (PRIV) după trecerea a $4s$ este divizată la 244, astfel sunt efectuate citiri ale temperaturii foarte regulate. Prin calcularea valorilor medii se pot obține rezultate mai precise și se poate reduce influența zgomotului. Listing 3 este programul principal. În prima

parte se inițializează variabilele ce apar în program și sunt declarate comunicația SPI și întreruperea RTI. În bucla închisă closed-loop sunt doar două funcții. Prima face conversia temperaturii din valori binare în zecimale (necesare pentru afișor) și a doua funcție transmite codurile zecimale ale valorilor temperaturii instantanee prin comunicație SPI.

Comentarii asupra rezultatelor

Înainte de implementarea algoritmului de control al sistemului s-a realizat o simulare. Simularea se face pe baza legii de transformare a energiei. Transformarea energiei electrice în căldură poate fi descrisă prin următoarea ecuație:

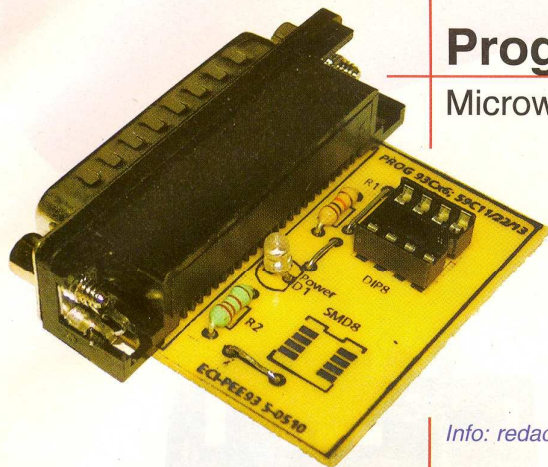
$$P \times dt = m \times c \times dT,$$

unde $P = 150W$ este puterea încălzitorului, dt este timpul de lucru, $m = 0,4kg$ este masa de apă, $c = 4186J/kg \times K$ este căldura specifică a apei, iar dT este schimbarea temperaturii apei ca rezultat al încălzirii. După simulare, algoritmul de control este testat pe un sistem real. La fiecare $4s$ sunt memorate valorile roșii din convertorul A/D în RAM-ul extern și după aceasta, aceste valori sunt transferate prin comunicație serială calculatorului unde se procesează datele.

Din compararea rezultatelor reale simulate și obținute ale sistemului se poate observa un grad mare de similaritate. Diferența dintre sistemul simulat și cel real apare ca un rezultat al zgomotului din sistem și arată imposibilitatea de a simula întregul sistem complet. În loc de concluzie se oferă răspuns la întrebarea de ce sunt controlerile fuzzy foarte potrivite pentru inginerii automatiști? Ele oferă o soluție fără un model matematic complex al sistemului.

- Optimizează soluțiile deja existente cu scopul de a obține un produs final mai simplu și mai eficient;
- Reduc prețul produsului finit pe baza simplificării procedurii de control;
- Fac sistemul mai clar. Sistemul este mai bine înțeles, mentenanța este mai ușoară;
- O rezistență mai mare la erorile și schimbările sistemului;
- Crește robustețea sistemului fără scăderea preciziei.

Pe baza experimentelor făcute se poate spune că aceste controler fuzzy sunt aplicabile la problemele de reglare a temperaturii. Nu se poate da o notă finală asupra posibilităților și calității pentru că acest sistem nu a fost testat în condiții de perturbații și nici comparat cu alți algoritmi de control (din care regulatorul PID este tipic reprezentativ).



Programator memorii EEPROM

Microwire 93Cxx și 59Cxx

**Pentru
scrierea/citirea
memoriilor EEPROM
Microwire (seria
93Cxx) prezentăm o
soluție elegantă,
simplă și, mult mai
important, ieftină.
Programul este
disponibil "free" pe
Internet.**

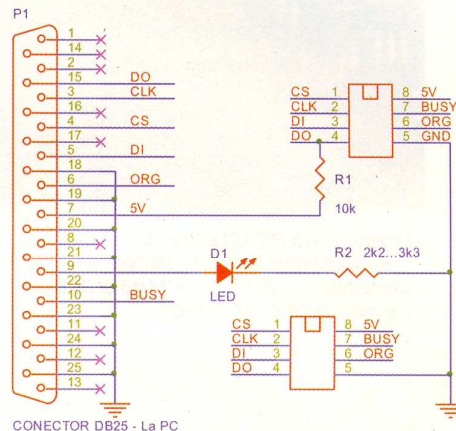
Specificații:

- interfață hardware pentru portul paralel (LPT);
- alimentare direct din portul LPT;
- software disponibil la www.cool2000.free.fr pentru Win95/98 (posibilitate XP) și DOS (cod sursă disponibil în C++);
- programează / citește 93C06 / 46 / 56 / /66 / 76 / 86, 59C11 / 13 / 22.

Info: redactie@conexclub.ro

Cu o schemă electrică ce se poate concretiza în câteva zeci de minute de muncă într-un programator simplu, realizat "în aer", aplicația propusă nu necesită comentarii suplimentare în ceea ce privește realizarea sa. Deoarece pe site-ul realizatorului nu se prezintă un circuit imprimat și cum multe din exemplarele de memorii Microwire aflate în exploatare sunt SMD, s-a realizat circuitul imprimat prezentat alăturat. Sunt disponibile un soclu DIP8 și o amprentă de componentă (footprint) SO8. Un LED semnalizează alimentarea memoriei (comandată software).

Interfața grafică oferă diverse funcții ce



CONECTOR DB25 - La PC

Fig. 1
Schema electrică a programatorului

încărcă fișiere .BIN, .HEX sau .TXT, testarea memoriei prin aplicarea de semnale electrice TTL, individual la fiecare pini, etc.

Fig. 2
Interfața grafică pentru PC a programatorului

Comandă alimentarea off

Comandă alimentarea memoriei

Protejează memoria la ștergere

De-protejează memoria

Salvează fișierul citit

Deschide un fișier BIN/HEX

Comandă ștergerea memoriei

Scrie (programează) memoria

Compară conținutul a două memorii

asigură un grad mare de operabilitate cu acest tip de memorii, respectiv: citirea / scrierea EEPROM-ului, ștergerea memoriei, protejarea / deprotejarea memoriei, compararea conținutului a două memorii (total sau parțial), alimentarea memoriei doar la comanda operatorului, afișarea conținutului acestuia pe 8 sau 16 biți, posibilitatea de a

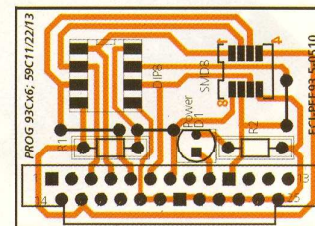


Fig. 3

Circuitul imprimat al programatorului

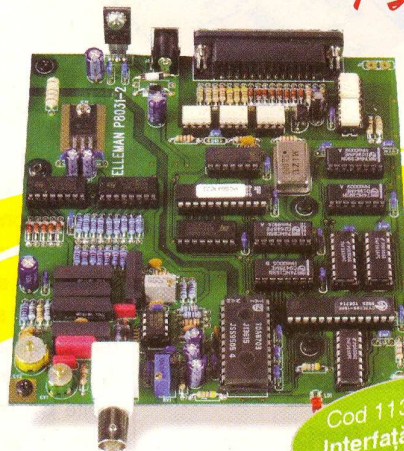
Cod 10544 (K8048)
Placă de dezvoltare
µC PIC



149lei

- Programează PIC12F629/675;
PIC16F83/84/871/872/873/874/876/627/628/630...;
- Compatibil cu µC PIC cu 8/14/18 și 28 pini;
- Livrată cu soft și PIC16F627.

499lei

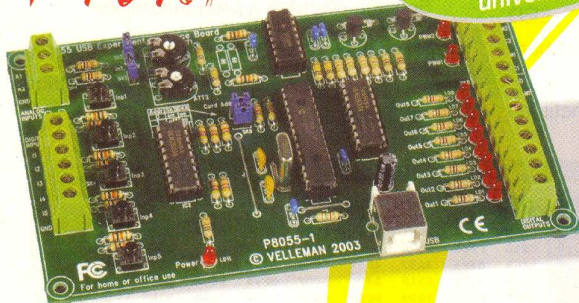


Cod 11344 (K8031)
Interfață osciloscop
pentru PC

- Osciloscop, analizor spectru,
analiză în timp;
- 1 canal, 0...12MHz, 20ms/div...2000s/div;
- Conectare pe LPT, soft Win 95/98/ME/2000.

149lei

Cod 16262 (K8055)
Kit modul interfață
universală

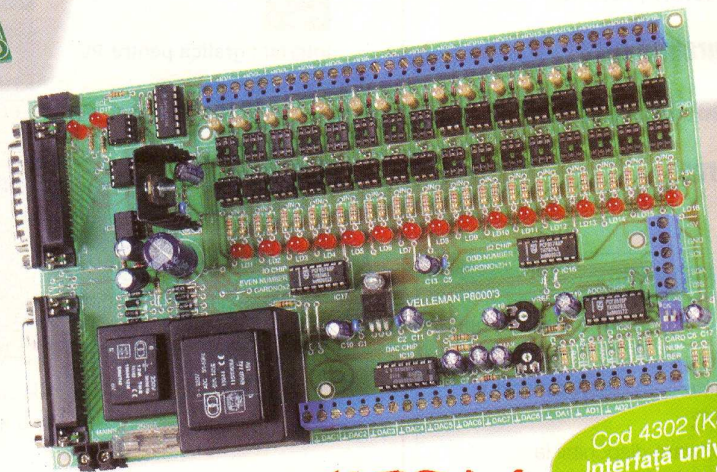


- Intrări: 5 digitale / 2 analogice;
- ieșiri: 8 digitale open collector 100mA / 2 analogice
0...5V, PWM 0...100%;
- Alimentare pe USB, soft cu DLL inclus.

Cod 2254 (K8047)
Modul achiziție
cu 4 canale - USB



149lei



Cod 4302 (K8000)
Interfață universală
pentru PC

459lei

- Ieșiri: digitale / analogice (8, conversie DAC în
64 pași) 0...5/12V;
- Intrări: digitale izolate optic/analogice (4, AD
în 256 pași) 0...5V;
- Protocol comunicație fC.

- 4 canale, conectare pe USB;
- game 3/6/15/30V;
- eșantioane preluate max. 100/s;
- DLL-uri pentru crearea propriului soft.

159lei

Cod 22 (K8005)
Modul comandă motor
pas cu pas



- Programabilă pentru Turbo Pascal, Quick Basic și Visual Basic;
- Alimentare: 7...25Vcc/1,5A;
- Adresabilă, posibilitate comunicare ȚC cu K8000.

159lei

Cod 15116 (K8012)
Sursă încărcare
acumulatori



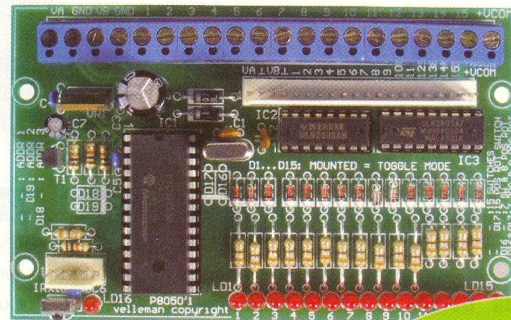
- Pentru acumulatori cu Pb 6/12V;
- Curent încărcare: 0,3...1A.

89lei

Cod 11992 (K8030)
Modul înregistrare/
redare audio



- Până la 20s înregistrare/redare audio;
- Alimentare: 8...18Vdc.



Cod 3281 (K8050)
Receptor cu 15 canale

99lei

- 15 ieșiri open collector 50V/50mA max.;
- adresabilă, 3 adrese;
- Alimentare: 8...14Vcc.

599lei

Cod 1890 (K8016)
Generator de funcții
pentru PC



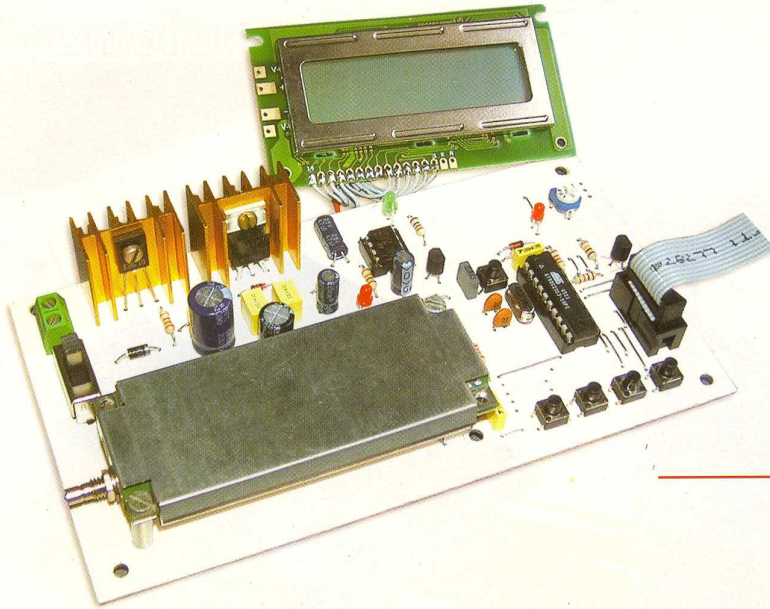
- Izolată optic de PC;
- 0,01Hz...1MHz;
- Funcții generate DDS, THD < 0,08%;
- Software, conectare pe LPT.

135lei

Cod 12436 (K8049)
Emitător cu 15 canale



- Compatibilă cu kit-urile Velleman receptoare IR;
- Alimentare baterii: 3 x 1,5V AAA.



Ceas de timp real cu sincronizare GPS (II)

Leonard Lazăr, U.P.B., Facultatea Electrotehnică
lazarleo@yahoo.com

- urmare din numărul trecut -

De remarcat că dacă timpul UTC nu este disponibil, va fi transmis timpul GPS; acesta diferă de timpul UTC printr-un offset (număr întreg de secunde); $UTC = (GPS\ Time) - (GPS\ UTC\ Offset)$; Offset-ul este conținut în almanac. În consecință receptorul trebuie să aibe almanac-ul complet înainte ca offset-ul să fie valid. Diferența dintre fusul orar al României și timpul UTC este de 3 ore (deci ora României se va obține prin adăugarea a 3 ore la timpul UTC).

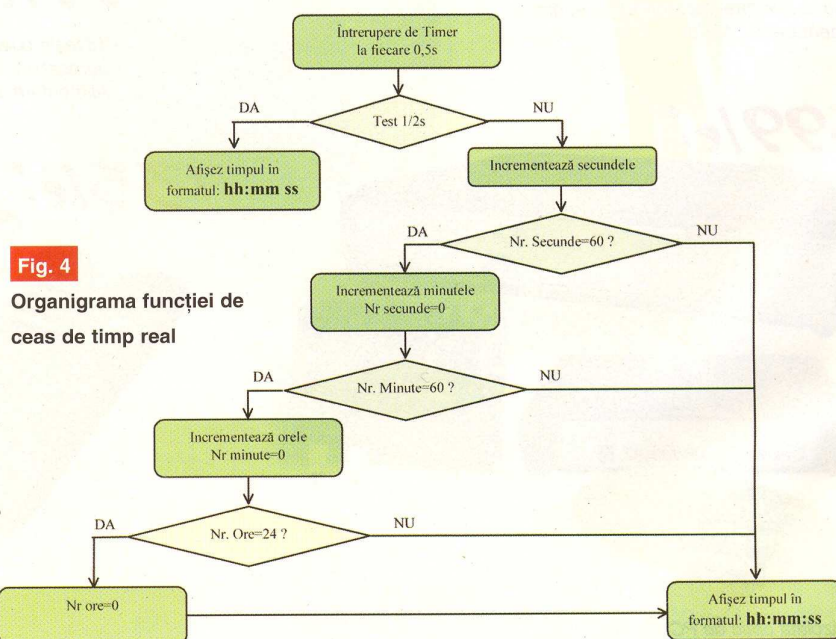
Linia PPS (Pulse Per Second) furnizează un semnal dreptunghiular cu lățimea de $10\mu s$ la fiecare secundă. Frontul crescător al pulsului este sincronizat cu ceasul UTC cu o precizie de $\pm 100ns$; frontul negativ al semnalului nu trebuie utilizat în aplicații. Semnalul este disponibil numai după ce receptorul poate furniza poziția în care se află. (Ca precizare, poziția furnizată de receptor - longitudine, latitudine, altitudine - este de fapt poziția antenei receptorului!). Linia PPS este de tip "Open Colector"; dacă se utilizează, se recomandă montarea unui rezistor de polarizare cu valoarea de $10k\Omega$ între linia PPS și linia de alimentare de +5Vcc.

Datele furnizate de receptor pot fi vizualizate pe monitorul unui calculator

utilizând programul TSIPMONITOR32.EXE (sub Windows). Pentru datele care lipsesc, în câmpurile aferente se scrie caracterul '?'.
Configurarea receptorului GPS

Configurarea receptorului se face cu calculatorul, prin intermediul programului TSIPCHAT.exe (sub DOS), utilizând schema electrică din figura 2. Aceasta

conține o sursă de alimentare de +5Vcc (circuitul integrat UA7805 și tranzistorul de sarcină T3 de tip BD139K, conectat pentru a degreva circuitul stabilizator de o parte din puterea disipată), un circuit de compatibilizare a nivelurilor de tensiune RS232 și TTL (circuitul MAX232) și un circuit de tip monostabil realizat cu timer-ul 555 pentru vizualizarea semnalului PPS. Transmiterea acestui semnal către PC se



Tabelul 7
Configurarea
receptorului
LASSEN SK II

1.	TSIPCHAT -c1 (lansarea în execuție a programului TSIPCHAT.EXE);
2.	Keystroke 'U' (Shift+u), semnificând comanda 0xBC de configurare a porturilor seriale;
3.	Space (pe ecran va apare 'Request (0)' – semnificând cerere, citire);
4.	Space (pe ecran va apare 'Set (1)' – semnificând setare);
5.	Enter (selecție port);
6.	Space ('Port1 (0)');
7.	Space ('Port2 (1)');
8.	Enter (Selecție INPUT BAUD RATE: se menține valoarea 4800);
9.	Enter (Selecție OUTPUT BAUD RATE: se setează valoarea 9600);
10.	Enter (Nr. biți de date: se setează valoarea 8);
11.	Enter (Paritate: se setează NONE);
12.	Enter (Biți de stop: se setează valoarea 1);
13.	Enter (PROTOCOL IN: RTCM (3));
14.	Enter (PROTOCOL OUT: NMEA (2));
15.	Enter (Va apare mesajul: 'Set receiver serial Port ? (Y/N)');
16.	Y (Pentru N: aborted);
17.	Va apare mesajul: '... waiting for reply (0xBX)'; Imediat va fi afișat mesajul următor pe fond albastru: 'RECEIVER serial Port 2 config: Input baud 4800, Output baud 9600 . 8 – NONE – 1 Input Protocols: RTCM Output Protocols: NMEA' ! Dacă acest mesaj nu apare, se oprește programul TSIPCHAT.EXE, se iese din MS-DOS Prompt și se verifică setările portului serial al calculatorului; există și o cale mai simplă de a face setările corect, și anume prin lansarea în execuție a programului TSIPMONITOR32.EXE, oprirea acestuia și relansarea programului TSIPCHAT.EXE !
18.	Configurare mesaje NMEA: Keystroke 'q', semnificând comanda TSIP 0x7A;
19.	Space (pe ecran va apare 'Request (0)' – semnificând cerere, citire);
20.	Space (pe ecran va apare 'Set (1)' – semnificând setare);
21.	Enter : NMEA INTERVAL (între 1 și 255s): se setează valoarea 5s;
22.	GGA msg : Space off (0);
23.	GLL msg : Space off (0);
24.	VTG msg : Space off (0);
25.	GSV msg : Space off (0);
26.	GSA msg : Space off (0);
27.	ZDA msg : Space, Space on (1);
28.	RMC msg : Space off (0);
29.	Imediat va apare mesajul: 'NMEA OUTPUT INTERVAL 5 NMEA OUTPUT MASK : 0x..... ZDA
30.	Keystroke '=', urmată de 's' (Salvare în memoria EEPROM). Imediat va apare pe un fond albastru mesajul 'SEE write succesful'.

face prin tranzistorul de comutație T2 (2N2222), rezistoarele R2 și R3 și condensatoarele de accelerare C8 și C9. De remarcat că T2 inversează frontul semnalului PPS, care va fi acum activ la tranziția negativă. Conectarea la calculator se va face prin portul 1 (al cărui protocol implicit este TSIP), prin intermediul unui cablu standard cu conectori DB9 (mamă - tată). Înainte de conectare, portul serial al calculatorului se va seta în conformitate cu tabelul 2 (rata de baud 9600, 8 biți de date, paritate Impară, 1 bit de stop, fără Flow Control). După aceste setări se recomandă resetarea calculatorului.

Lansarea în execuție a programului se poate face din sistemul de operare Windows prin programul 'MS-DOS Prompt', tastând 'TSIPCHAT -c1' (c1 este portul serial al receptorului GPS prin care

se realizează comunicația). În continuare vom seta receptorul GPS să furnizeze prin portul 2 mesajul ZDA (pentru timp și dată) la un interval de 5s; parametrii portului 2 vor fi: rata de baud 9600, 8 biți de date, fără paritate, 1 bit de stop, fără Flow control. Setările vor fi salvate în memoria EEPROM, astfel încât să nu se piardă în cazul deconectării sursei de alimentare secundare (de back-up).

Se urmează pașii din tabelul 7.

Odată configurat, receptorul poate fi inclus în aplicația concretă.

Ceasul de timp real

cu sincronizare GPS

Schema electrică este dată în figura 3 și a fost dezvoltată în jurul unui microcontroler AT90S2313 ce are ca bază

de timp un cristal de cuarț de înaltă frecvență (7,3728MHz). Afișorul este LCD, putând fi utilizat orice tip din seria PVC cu două rânduri și 16 caractere/rând. Pentru variantele cu backlight (iluminare din spate) a fost prevăzută circuitul R13 - R14 pentru stabilirea intensității luminoase. Acest circuit nu a fost prevăzută pe cablajul imprimat. Dacă nu se obține un contrast acceptabil (reglabil din R12) nici pentru potențialul de 0V la pinul V0 al afișorului, este prevăzută pe cablajul imprimat un conector cu trei pini prin intermediul căruia poate fi conectat un convertor de tensiune negativă (+5V/-2,5Vcc). Dacă acest convertor nu este necesar, intrarea de -2,5Vcc (figura 3) se va conecta la masă prin intermediul unui ștrap (a se vedea și desenul cablajului). Vizualizarea semnalului PPS este posibilă prin

Tabelul 8

Sintetizarea
procedurii asociate
întreruperii de port
serial

1	Întrerupere de port serial, Recepție Completă:
2	Testez dacă la întreruperile precedente a fost recepționat caracterul '\$' care semnifică începutul unui mesaj (se testează un flag, R24.1). Dacă flag-ul este setat, salt la punctul 3. În caz contrar (flag 0), testează dacă caracterul curent este '\$': dacă s-a recepționat acest caracter, înseamnă că urmează să fie recepționat întregul mesaj și este setat flag-ul R24.1, după care se iese din întrerupere; dacă nu s-a recepționat caracterul \$ se iese din întrerupere și caracterul recepționat se ignoră;
3	În acest punct, flag-ul R24.1 a fost setat, deci se recepționează caractere din cadrul mesajului; fiecare caracter recepționat este numărat (se incrementează registrul R23) și se reține în memoria RAM a microcontrolerului: - dacă s-a recepționat caracterul al treilea, 'gpZda', se testează dacă este caracterul 'Z': în caz afirmativ mesajul primit este ZDA și se iese din întrerupere; în caz contrar înseamnă că se recepționează un alt mesaj și se iese din întrerupere, resetând în același timp flag-ul R24.1 care semnalizează recepția caracterului '\$' (practic se revine la starea inițială și se așteaptă recepționarea unui alt mesaj); - dacă s-a recepționat un caracter al cărui număr este mai mare de 3, se testează dacă nu este caracterul '*' (după acest caracter, următoarele două caractere recepționate reprezintă Check Sum-ul șirului transmis): dacă nu s-a recepționat caracterul '*', se înscrie în memoria RAM caracterul recepționat și se continuă cu punctul 4; dacă s-a recepționat caracterul '*', următoarele două caractere recepționate formează suma de control și se continuă cu punctul 5;
4	Se testează dacă numărul de caractere recepționate este mai mare de 27 (un mesaj ZDA poate avea cel mult 27 caractere, excluzând caracterele '\$', '*', [CR], [LF]): dacă sunt mai mult de 27 caractere, a intervenit o eroare în recepția mesajului; în acest caz caracterele primite până în prezent se ignoră, se resetează flag-ul R24.1 și se așteaptă recepționarea unui alt mesaj; dacă numărul de caractere este mai mic de 27, se iese din întrerupere;
5	Caracterele care formează Check Sum-ul primit de la sistemul GPS se concatenează într-un singur octet (spre exemplu caracterele 0000 0101 și 1010 0000 înseamnă 5A); Se efectuează la nivelul microcontrolerului suma de control, făcând un SAU Exclusiv între toate caracterele recepționate; în acest calcul va interveni registrul R23, care a contorizat numărul de caractere primite; suma de control obținută va fi astfel corectă și în cazul în care mesajul ZDA are mai puțin de 27 caractere, situație care apare când unul din câmpuri nu este disponibil; Dacă suma de control calculată coincide cu suma de control recepționată, se testează dacă primul caracter al primului câmp recepționat (care reprezintă hhhmss.s) este caracterul ',': în caz afirmativ, câmpul este gol și nu se efectuează sincronizarea ceasului; în caz contrar se sincronizează ceasul de timp real: primul câmp al mesajului ZDA se prelucrează din format ASCII în format binar și se reactualizează locațiile de memorie RAM ale microcontrolerului corespunzătoare valorilor de timp; Timer-ul de 0,5 secunde se resetează; Dacă suma de control calculată nu coincide cu suma de control recepționată, nu se face sincronizarea ceasului, așteptându-se un alt mesaj ZDA. În ambele cazuri se revine la starea inițială (flag-ul R24.1 se resetează, registrul contor de caractere recepționate R23 se resetează, etc.).

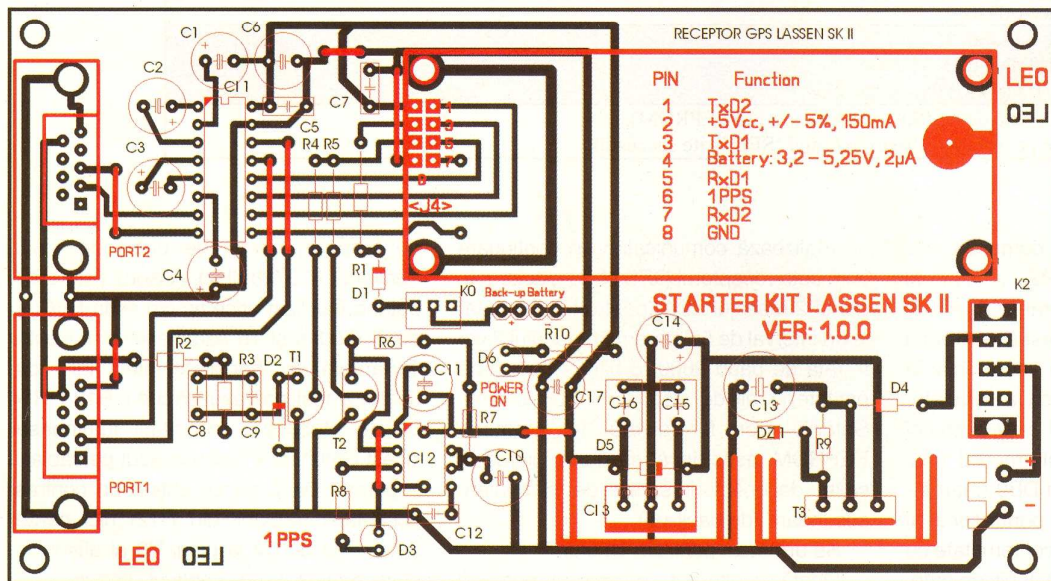


Fig. 5

Desenul de amplasare a
componentelor pentru
montajul de configurare

intermediul etajului monostabil realizat cu C12 (555). Realizarea unei sincronizări a ceasului de timp real cu sistemul GPS este semnalizată optic de dioda LED D3. Sursa de alimentare este identică cu cea din schema de configurare a receptorului GPS și nu mai este comentată. Conden-

satoarele de decuplare de 10nF și 1nF ale sursei (C16 și C17 pentru schema ceasului și C19 și C20 pentru schema de configurare) se vor monta pe fața "bottom" a cablajului, la pinii condensatorului de decuplare de 100nF (C15, respectiv C18). Intrarea în modul de setare se face prin

apăsarea push-butonului SET (K2), stabilirea unei valori (oră, minut, secundă) se va face din push-butoanele UP și DOWN (K4 și K5), iar ultima dată la care s-a făcut sincronizarea poate fi obținută prin apăsarea push-butonului K3. După alimentare ceasul va funcționa autonom și va pleca de

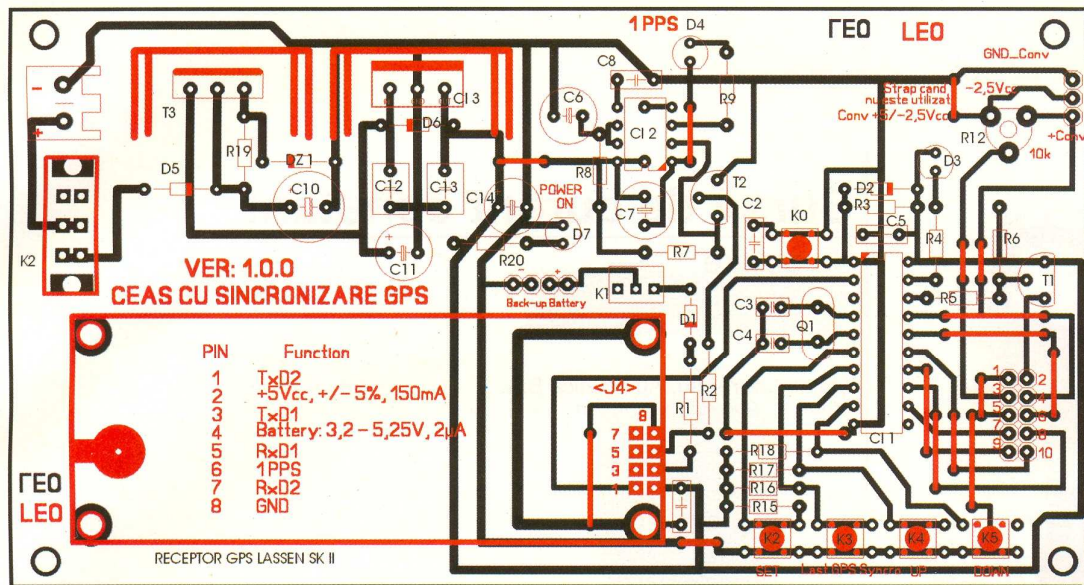


Fig. 6

Desenul de amplasare a componentelor pentru ceasul de timp real cu sincronizare GPS

la timpul 00:00:00. Organigrama de funcționare a ceasului este dată în figura 4.

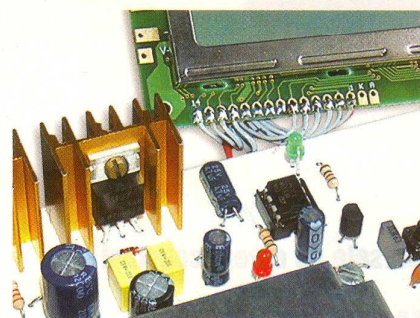
Pinul de transmisie al portului 2 al receptorului GPS este conectat la pinul de recepție serială al microcontrolerului. Sincronizarea efectivă a ceasului va fi făcută în procedura asociată întreruperii de port serial, de Recepție Completă, a cărei funcționare este sintetizată în tabelul 8.

Valorile secundelor, zecilor de secunde, minutelor, zecilor de minute, orelor și zecilor de ore sunt păstrate în locații de memorie RAM. Incrementarea numărului de secunde înseamnă incrementarea valorii locației de memorie respective, incrementarea numărului de zeci de

secunde înseamnă de asemenea incrementarea locației de memorie alocată acestui număr, etc.

Sincronizarea ceasului de timp real constă în preluarea timpului curent de la sistemul GPS și reactualizarea valorilor locațiilor de memorie care formează timpul curent. Totodată, Timer-ul de 0,5s este resetat, după sincronizare plecând de la valoarea 0. Valoarea de 0,5s a fost aleasă pentru afișarea pulsatorie a caracterului ':' dintre minute și secunde (00 : 00 : 00, 00 : 00 00, 00 : 00 : 01).

Desenele cablajelor imprimate și de amplasare a componentelor sunt date în figurile 5 și 6.



Programul aplicației pentru μC poate fi obținut la cerere, prin e-mail autorului sau redactie@conexclub.ro; vinzari@conexclub.ro

Magnum C C C

birou on-line de consultanță, servicii și produse electronice

Consultanță și servicii

- proiectare profesională și consultanță în domeniul circuitelor imprimate (PCB) monostrat, dublustrat și multistrat;
- dezvoltare de prototipuri și produse electronice "low-cost", tehnologie SMT;
- management de seminarii științifice/tehnice;
- cursuri și tutoriale de proiectare asistată de calculator (CAE - CAD - CAM) în electronică.

Produse

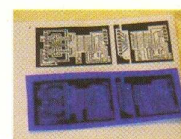
- produse și materiale pentru circuite imprimate, folii pentru fabricație ultrarapidă (PnP, TTS);
- termometre-higrometre-barometre electronice, stații meteo de apartament, monitoare pentru calitatea aerului, ceasuri cu proiecție laser, cronometre și minicomputere pentru sportivi, pedometre, module GPS, organizatoare tip Palm, PDA, înregistratoare digitale de voce;
- indicatoare de temperatură reversibile și ireversibile, etichete termice, termometre extraplatale cu cristale lichide.

www.magnumccc.ro

info@magnumccc.ro
Tel.: 0721.21.20.38
Fax: 021-331.39.72



Tel.: 0722 46 28 17
Tel./Fax: 021-242 64 66
E-mail: office@elkconnect.ro
Web: www.elkconnect.ro



Realizarea cablajelor imprimate prototip

→ Folii PnP Blue sau White
(Folie format A4)

Universale:

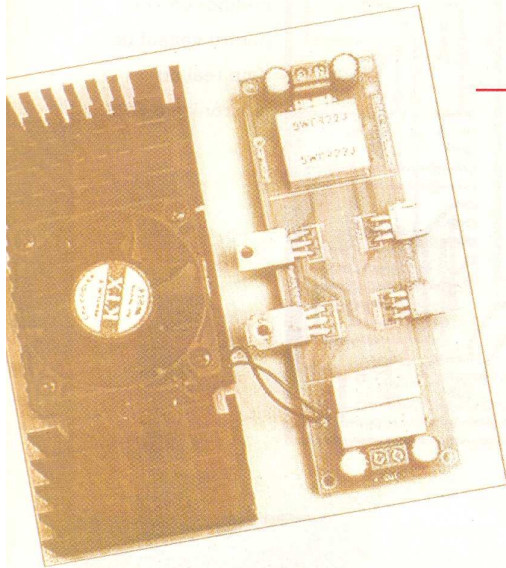
- cu MAX 232
- cu MAX 3232

Speciale:

Sony - Ericsson
Sagem MC(W), MYX(V)

Interfete de date
telefon mobil - PC





Sursele de curent constant se recomandă la alimentarea bobinelor de excitație ale motoarelor (pentru a avea cuplu constant) sau la încărcarea corectă și eficientă a acumulatorilor.

Sursă de curent constant de putere

Ștefan Laurentiu, Automatica S.A.
stefan_l_2003@yahoo.com

O sursă de curent constant este uneori utilă în laboratorul propriu: putem alimenta lămpi cu incandescență la care vrem să menținem constantă temperatura de culoare, putem încărca acumulatori NiCd sau putem alimenta un mic motor pas-cu-pas la cuplu constant.

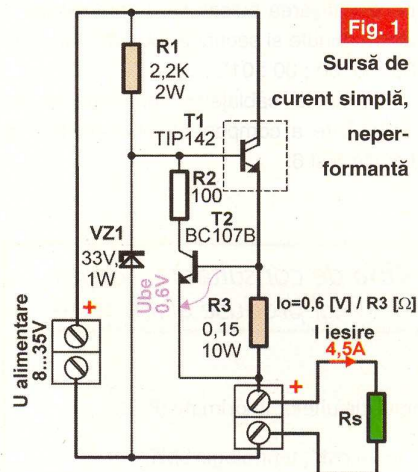


Fig. 1

Sursă de curent simplă, neperformantă

montajului este de a oferi la ieșire acest curent, independent de variațiile sarcinii, în limitele impuse de tensiunea maximă de alimentare pe care o admite aceasta.

Pentru că se propune realizarea unei surse de curent de putere, se va adopta o soluție lineară și dispărerea de putere va fi importantă. Este nevoie de un radiator eficient, cu ventilație forțată. Din calculatoarele uzate moral se pot recupera radiatoare prevăzute cu ventilator, foarte potrivite pentru utilizare în schema de față. Un bun exemplu îl reprezintă radiatorul utilizat pentru procesorul Pentium II, dar se pot folosi și alte tipuri de radiatoare, prevăzute cu ventilator.

O schemă simplă de curent constant este cea din figura 1. Un tranzistor de putere (T1) montat ca repetor și un stabilizator parametric cu diodă Zener (DZ1) asigură tensiunea maximă dorită la ieșire. Cu T2 și R3 se stabilește curentul dorit ($I_o = U_{be} T2 / R3$). Schema, deși simplă, nu este foarte performantă.

Fig. 2a

Sursă de curent tipică, cu regulator de tensiune

În general, pentru o astfel de sursă cerințele de precizie nu sunt la fel de înalte ca pentru sursele de tensiune, deci se poate realiza o sursă competitivă utilizând o schemă simplă, relativ ieftină, mai ales dacă se stabilește valoarea impusă curentului prin sarcină. Ideea de bază a

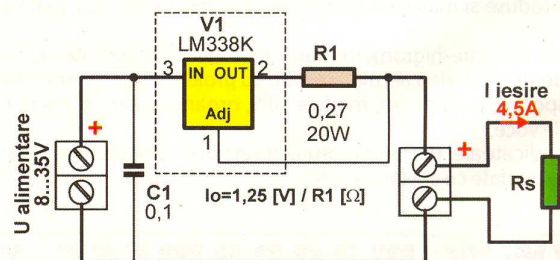
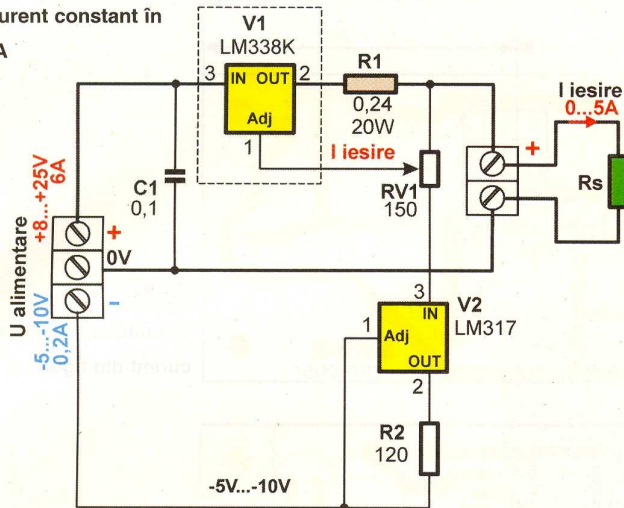


Fig. 2b

Sursă de curent constant în
gama 0...5A

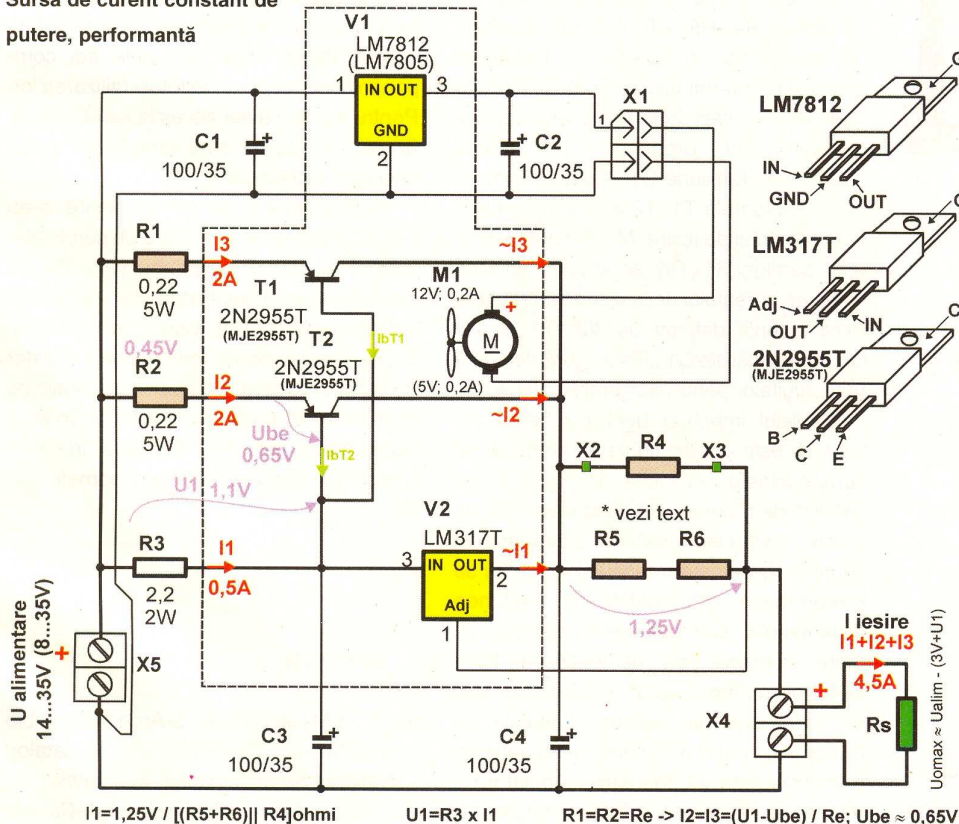


Dacă se dispune de un stabilizator reglabil de putere mai mare, de exemplu LM338 - care pot asigura cureni de ieșire de până la 5A (sau LM350, de 3A), o schemă utilizabilă [1] este cea din figura 2a. Datorită reacției negative, stabilizarea curentului este mult mai bună. Curentul constant de la ieșire este

$I_o = 1,25V/R1$, curentul absorbit de terminalul de reglare fiind neglijabil. În plus, circuitul este protejat intern la supratemperatură. Schema din figura 2b asigură reglarea curentului de la zero, dar necesită componente în plus și o tensiune auxiliară, negativă. Din păcate LM338 este un circuit destul de scump (cca. 7 Euro, pentru va-

Fig. 3

Sursă de curent constant de
putere, performantă



rianta încapsulată în TO3).

Ne propunem obținerea unor performanțe asemănătoare schemei din figura 2a, dar cu componente ceva mai ieftine. Vom utiliza varianta de 1,5A a unui stabilizator monolitic reglabil, de tip LM317T (TO220), care costă cam 0,5Euro. Pentru un curent de ieșire de 4,5...5A mai este nevoie de câteva componente. Se va utiliza pentru creșterea curentului de ieșire un amplificator, implementat cu două tranzistoare de putere de tip MJE2955T (TO220) sau echivalente - cca. 0,8 Euro fiecare. În aceste condiții putem utiliza LM317 cu o încărcare rezonabilă, de doar 0,5A, și pentru realizarea precisă a stabilizării.

Schema sursei de curent (preluată după [2]) este cea din figura 3. Ne propunem un curent de ieșire de 4,5A. Valoarea aceasta se poate modifica după dorință folosind relațiile de calcul din figură.

Fiind o sursă de curent, tensiunea de la ieșire se va modifica în funcție de sarcină astfel încât prin aceasta să circule curentul constant impus.

Sursa de curent constant necesită o alimentare de 14V...35V (redresat și filtrat), capabilă să asigure curentul de ieșire fără scăderea apreciabilă a tensiunii. Tensiunea de alimentare este limitată superior de tensiunea maximă suportată de componentele din circuit (aici 35V) și de limitele de tensiune maximă admise de sarcină. Disiparea de putere în elementul de reglare depinde de tensiunea de intrare; se va alege valoarea minimă a acestuia care permite obținerea curentului de ieșire. Deoarece s-a prevăzut și un stabilizator pentru alimentarea ventilatorului, limita inferioară este dată de tensiunea minimă pentru care acesta mai stabilizează. Pentru un LM7812 aceasta este (la curentul relativ mic necesitat de ventilator) de 14...15V. Dacă sarcina nu suportă o tensiune așa de mare și se impune utilizarea unei tensiuni de alimentare mai mici, se poate înlocui V1 cu LM7805 și M1 cu un ventilator de 5V. Tensiunea minimă de intrare coboară în

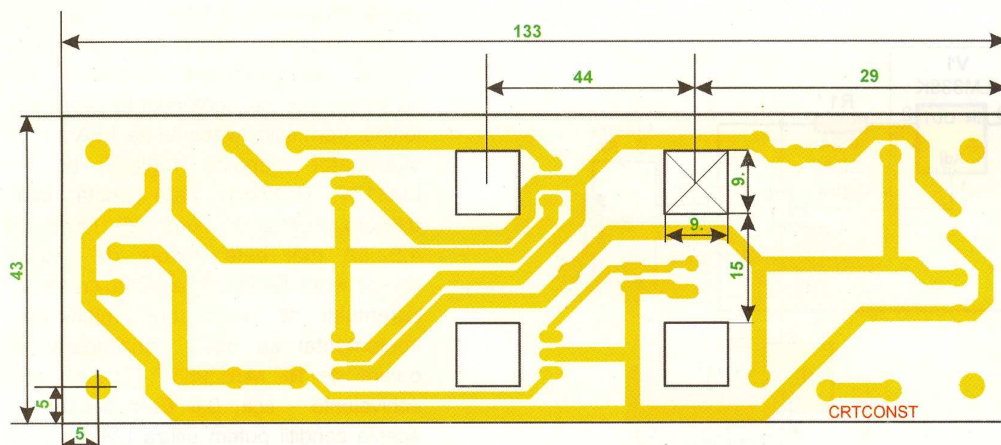


Fig. 4
Circuitul imprimat al sursei de
curent din figura 3

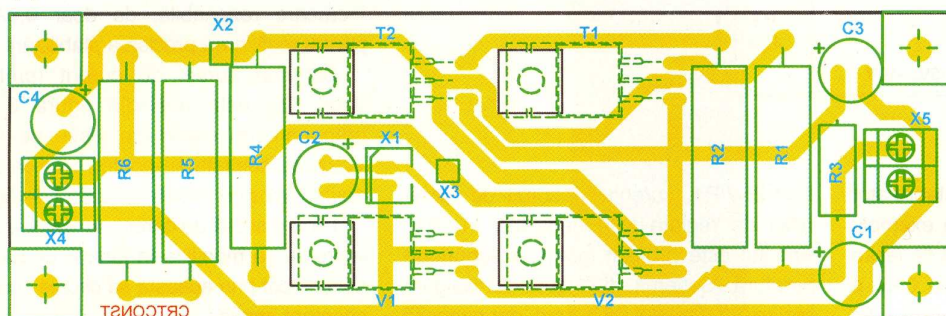


Fig. 5
Desenul de execuție al sursei
de curent din figura 3

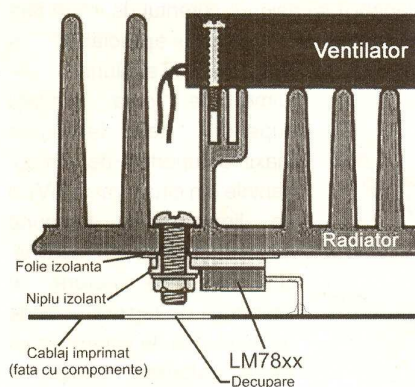


Fig. 6
Montajul componentelor de putere pe
radiator

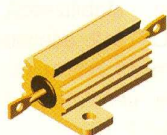


Fig. 7
Rezistor de putere cu radiator de
aluminiiu, care poate înlocui ansamblul
R4-R5-R6 (bornele X2-X3)

acest caz către 8...9V.

Circuitul din figura 3 funcționează în felul următor: V2 menține constantă o tensiune de cca. 1,25V pe grupul de rezistoare R4, R5, R6. Această tensiune dă naștere la un curent, I1. Deoarece curentul prin terminalul ADJ al lui V2 este neglijabil, același curent va parcurge și rezistorul R3, producând pe acesta căderea de tensiune U1. Aceasta comandă tranzistoarele T1, T2 asigurând creșterea curentului de ieșire. Modificând valorile rezistoarelor R1...R6 se poate modifica valoarea curentului de la ieșire sau raportul între curenții debitați de V2, T1 și T2. Condensatoarele C1...C4 asigură decuplarea circuitelor pentru asigurarea stabilității.

Cablajul imprimat pentru schema din figura 3 este cel din figura 4. Amplasarea componentelor este cea din figura 5, iar detaliile de montare ale componentelor de putere sunt cele descrise schematic în figura 6. Terminalele capsulelor TO220 se preformează în funcție de înălțimea distanțierelor. Componentele semiconductoare de putere se conectează prin lipire direct pe partea placată a cablajului, apoi se montează pe radiator. Cablajul se fixează prin patru distanțiere pe radiator, la o înălțime potrivită. Montarea regulatorului V1 trebuie făcută izolat față de radiator și față de restul componentelor montate pe

acesta. Deoarece V2 și T1, T2 au comun terminalul conectat la capsulă, în principiu nu ar fi nevoie de elemente de izolare pentru aceste componente. Dacă radiatorul este eficient și adăugarea izolațiilor nu solicită termic prea mult cele trei componente, se recomandă totuși utilizarea lor. Pentru a putea avea acces la șuruburile de fixare, în cablaj sunt practicate patru decupări rectangulare.

Pentru intrare și pentru ieșire s-au prevăzut borne de conectare cu șurub (X5-intrare, X4-ieșire), iar pentru ventilator un conector specific ventilatoarelor montate în calculatoare (X1-la pas de 2,54mm). Există și posibilitatea montării unui rezistor de putere mai mare, cu radiator metalic de aluminiu (vezi figura 7), în exterior, în locul rezistoarelor R4, R5, R6 (sau în combinație cu acestea) utilizând bornele X2, X3.

Bibliografie

1. ***, LM138/LM338, 5-Amp Adjustable Regulators, DS009060, filă de catalog National Semiconductor, Mai 1998
2. Tester, Ross, *Constant High-Current Source* în *Silicon Chip online*, nr. 165 ♦

Plăci test

4 lei
Cod 950
• 50 x 100mm
• pastile pătrate

4 lei
Cod 5268
• 50 x 100mm
• pastile rotunde

10 lei
Cod 7891
• 160 x 100mm
• pastile pătrate

10 lei
Cod 7892
• 160 x 100mm
• pastile rotunde

12 lei
Cod 951
• 200 x 100mm
• pastile pătrate

12 lei
Cod 7893
• 200 x 100mm
• pastile rotunde

59 lei
Cod 10528
• 300 x 200mm
• pastile pătrate

17 lei
Cod 947
• 160 x 100mm

17 lei
Cod 15570
• 160 x 100mm

17 lei
Cod 10246
• 160 x 100mm

17 lei
Cod 10252
• 160 x 100mm

Cod 948
• 237 x 175 x 18,5mm

Cod 949
• 220 X 127 X 18,5mm



Sticlotextolit foto

4 lei

Cod 1597
• 50 x 100mm
• simplu placat

Cod	Dimensiuni	Placaj	Preț (lei)
1598	75 x 100mm	simplu	6
1596	100 x 160mm	simplu	9,50
1694	150 x 200mm	simplu	19
1695	200 x 300mm	simplu	32
7831	100 x 160mm	dublu	12
9586	150 x 200mm	dublu	20
9587	200 x 300mm	dublu	36

Sticlotextolit simplu

5,50 lei

Cod 962
• 160 x 100mm

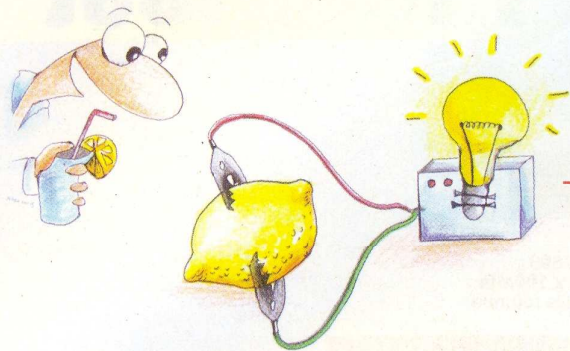
Cod	Dimensiuni	Preț (lei)
14842	120 x 75mm	8
14841	125 x 85mm	9
14331	100 x 45mm	2
12383	100 x 70mm	3
960	120 x 80mm	4,50
14330	160 x 45mm	2,50
963	200 x 100mm	9
964	200 x 160mm	14
965	300 x 200mm	23
16602	350 x 150mm	21
8686	612 x 535mm	209
10102	1225 x 1070mm	165

Sticlotextolit dublu

2 lei

Cod 14333
• 100 x 45mm

Cod	Dimensiuni	Preț (lei)
12468	100 x 70mm	3,50
958	160 x 100mm	6
15593	1225 x 1070mm	169
14332	160 x 45mm	2,50
14594	200 x 100mm	12
14593	200 x 160mm	16
959	300 x 200mm	24
14765	620 x 150mm	38



Sursă liniară

pentru electronistul amator
cu buget redus

Vasile Surducan
vsurducan@gmail.com

Există două situații distincte ce pot apărea în faza de realizare a unui experiment:

- electronistul este presat de timp dar dispune de un buget considerabil și



Fig. 1

Adaptor universal 1,5V/12V curent declarat 1A (exemplu)

achiziționează modulul necesar;

- electronistul are timp disponibil însă buget inexistent și atunci își realizează experimentul prin forțe proprii.

Cea de a doua situație apare în cazul electroniștilor amatori tineri cărora le este destinat acest articol. Se poate obține o sursă de alimentare liniară suficient de performantă pentru a fi utilizată în orice laborator de electronică pornind de la două elemente achiziționate la prețul unic de 3,8 lei noi și având proveniență China: adaptorul "universal" (figura 1) și eventual multimetru analogic (figura 2)!

Adaptorul universal conține un transformator cu numeroase prize, un redresor în punte Graetz și un filtru. Are dezavantajul major că tensiunea obținută la ieșire, reglabilă în trepte, este puternic dependentă de curentul de sarcină (parametrul care definește această variație poartă denumirea de **coeficient de stabilizare cu sarcina**), este puternic dependentă de variația tensiunii de alimentare (**coeficient de stabilizare cu tensiunea de alimentare**) și are un riplu ce depinde puternic de sarcină (**componenta alternativă** suprapusă peste nivelul de tensiune continuă). În plus, **tensiunea marcată în dreptul comutatorului de ploturi se obține în mod real la ieșire numai pentru un curent de sarcină consistent (300...400mA)**, altfel cu o



Fig.2

Multimetru universal analogic (exemplu)

sarcină redusă ea este mult mai mare. Fără sarcină, comutând de pe tensiunea

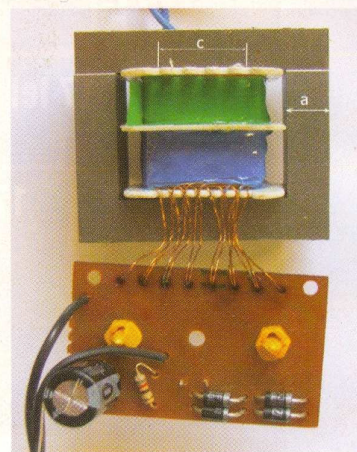


Fig. 3

Adaptorul dezasamblat - vedere laterală

maximă pe cea minimă, condensatorul de filtraj rămâne încărcat o perioadă lungă de timp. Alimentând un receptor electronic de consum redus, cu tensiunea minimă obținută prin acționarea comutatorului de ploturi dinspre plotul cu tensiune maximă spre cel cu tensiune minimă poate duce la defectarea receptorului datorită tensiunii mari memorate pe condensatorul de filtraj. Un aparat de radio nu va putea fi alimentat corect cu tensiune nestabilizată și filtrată provenită din acest alimentator, datorită brumului de rețea introdus de riplu.

Multimetru analogic (figura 2) este un instrument indicator fără pretenții, însă cu o modificare simplă poate fi utilizat ca voltmetru (sau ampermetru).

O sursă de tensiune stabilizată trebuie să respecte câteva principii:

- impedanța de ieșire a sursei trebuie să fie cât mai mică (în practică valori cuprinse între 0,05 și 0,3Ω sunt acceptabile);

= $P_2/\eta \approx 16VA$. Exemplu: măsurăm cu rigla grosimea pachetului de tole, $d = 18mm$, iar lățimea ferestrei centrale a transformatorului $c = 16mm$. Secțiunea transformatorului este $S_{Fe} = c \cdot d = 2,8cm^2$.

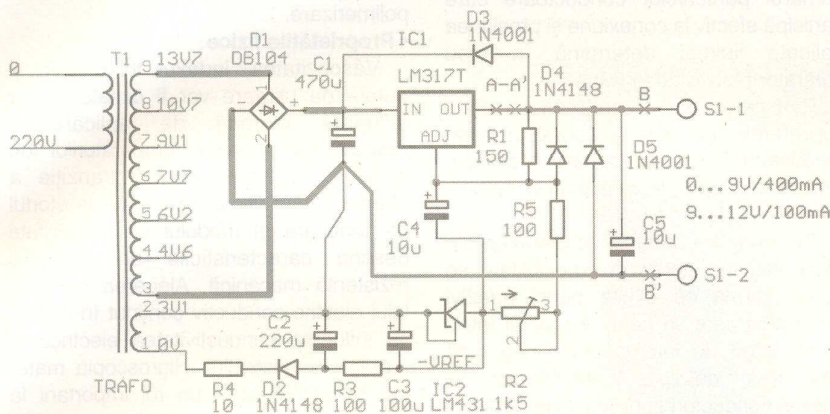


Fig. 4

Schema electrică a unui stabilizator linlar performant, obținut prin refacerea celui din figura 1

- valoarea tensiunii de ieșire nu are voie să se modifice mai mult decât indică coeficientul de stabilizare global indiferent de valoarea curentului de sarcină, a temperaturii ambiante, a variației tensiunii de alimentare și a frecvenței acesteia;
- valoarea riplului de ieșire trebuie să fie cât mai redus (între 3...15mV);
- un scurt-circuit accidental al bornelor de ieșire nu trebuie să distrugă sursa;
- o tensiune inversă egală ca valoare sau mai mică decât cea generată de sursă, aplicată pe ieșirea sursei un timp scurt nu trebuie să o distrugă.

Prima întrebare pe care trebuie să și-o pună electronistul amator este aceea dacă datele marcate de către producător pe cutia adaptorului sunt reale.

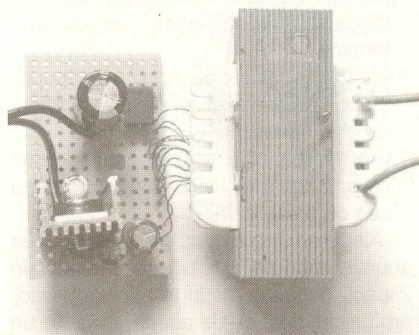
Pentru a debita un curent de 1A la tensiunea maximă de 12V, tensiunea alternativă în secundarul transformatorului trebuie să fie mai mare cu cel puțin 1,2V decât tensiunea necesară (2 x 0,6V căderea de tensiune pe diodele în conducție ale punții Graetz), (figura 4) **pentru valoarea minimă a tensiunii de rețea aplicate primarului**. Puterea aparentă în secundarul transformatorului este $P_2 = U_2 \cdot I_2 \approx 13VA$. Se remarcă grosimea mare a tolelor - sunt utilizate tole cu grosimea de 0,5...0,6mm), deci randamentul transformatorului poate fi în cazul cel mai bun $\eta = 0,8$. Rezultă puterea primară: P_1

Puterea debitată de un transformator este în cazul cel mai bun: $P_1,calcul = 1,21 \cdot S_{Fe}^2$ adică $P_1,calcul = 3,4VA$. Ca secțiune, transformatorul este deci **necorespunzător**. A doua verificare ce trebuie făcută este secțiunea sârmei de bobinaj. Măsurând cu un șubler diametrul acesteia (în figura 4) vom avea $d_2CuEm = 0,4mm$.

Densitatea maximă de curent ce poate fi utilizată pentru calculul transformatorului de mică putere este de 5A/mm². Diametrul sârmei calculat pentru un curent debitat $I_2 = 1A$ va fi :

$$d_{2,calcul} = 1.13 \times \sqrt{I_2/j}$$

adică $d_2CuEm = 0,55mm$. Deci, diametrul sârmei utilizată în secundar nu este



suficient pentru a asigura un curent de 1A.

CONCLUZIA: transformatorul nu va putea debita un curent mai mare de 0,4A fără o încălzire considerabilă. Am descoperit încă un producător mincinos!

Valorile tensiunilor secundare efective debitate de transformator în gol pentru o tensiune primară de 220Vef sunt: 3,1V; 4,6V; 6,2V; 7,7V; 9,1V; 10,7V; 13,7V și au fost măsurate cu un multimetru digital. Cunoscând adevărul, putem estima care va fi puterea maximă pe care o putem extrage din transformator: **aproximativ 3,5VA la un curent maxim de 0,4A**.

Stabilizatorul propus spre realizare (figura 4) prezintă particularitatea că **poate regla tensiunea de ieșire de la zero**, însă limita maximă de tensiune stabilizată este redusă datorită transformatorului recuperat din adaptor (9V la 0,4A, maxim 12V la 100mA).

La ieșirea punții D1, tensiunea redresată bialternanță este în continuare alternativă cu frecvență de cca 100Hz, având o componentă continuă predominantă. Scopul condensatorului de filtraj C1 este de a micșora riplul și caracteristica lui este că **preia un curent ondulatoriu** ce depinde doar parțial de curentul de sarcină și în mare măsură de calitatea condensatorului de filtraj (cu rezistența serie echivalentă, *Equivalent Series Resistance*, redusă). Aceasta înseamnă că traseul de cablaj imprimat (PCB) cel mai solicitat din punct de vedere al densității de curent, este cel marcat cu linii groase în figura 4. Peste curentul ondulatoriu preluat de condensatorul de filtraj C1 la încărcarea sa se suprapune curentul consumat de sarcină. Acest curent este dependent de tensiunea de ieșire prestabilită din R2 și de valoarea rezistenței de sarcină. Limita maximă a acestui curent este stabilită de IC1 la 1...1,5A. În aplicația de față, acest curent nu va ajunge niciodată la valoarea de 1,5A datorită limitării de curent impuse de transformator (căderea de tensiune pe înfășurarea primară a transformatorului - cea mai importantă la puteri mici - va duce la autolimitarea curentului în secundar).

Stabilizatorul LM317 poate genera tensiuni cuprinse între 1,2V și 30V. Valoarea minimă a tensiunii ce se poate obține este datorată referinței de tensiune interne (1,25V). Căderea de tensiune pe stabilizator (între intrare și ieșire) trebuie să fie de minim 1,5V...2V pentru o funcționare corectă. Pentru a reuși o funcționare reglabilă de la 0V, este nevoie de o referință de tensiune externă de minim -1,25V care să anuleze căderea de tensiune pe referința internă. Soluția este utilizarea unei referințe de tensiune LM113 care generează 1,2V (sau LM336, LM431 - circuite integrate de tip "zener reglabil" cu

tensiune minimă de 2,5V). Pentru alimentarea acestor "diode Zener" s-a realizat separarea unei înfășurări de 3Vac din transformator și redresarea monoalternanță cu D2 urmată de două filtre R4C2 și R3C3 pentru rejecția riplului de alimentare.

D3 asigură protecția la tensiuni inverse pozitive, D5 asigură protecția stabilizatorului la tensiuni accidentale negative aplicate pe bornele S1:S2, iar D4 asigură protecția referinței interne a lui LM317 împotriva descărcării condensatorului C4 după oprirea sursei. Condensatorul C4 este necesar pentru creșterea rejecției riplului de ieșire la cca. 90dB pentru un curent de sarcină 400mA (față de maxim 75dB cât ar fi fost fără condensator). Ideal este ca C4 și C5 să fie condensatoare cu ESR redus (tantal sau aluminiu-polimer).

Se recomandă ca diodele de protecție să fie rapide de tip Schottky.

Ecuția ce dimensionează tensiunea de ieșire este:

$$V_{out} = 1,25V(1+R1/R2) + I_{adj} \cdot R2 + V_{ref}$$

unde:

$$I_{adj} = 50 \dots 100 \mu A$$

$$V_{ref} = -(1,2 \dots 2,5)V$$

Cu cât V_{ref} va avea valoarea absolută mai mare de 1,2V (2,5V pentru LM431 sau TL431) va crește cursa moartă de reglaj a potențiometrului R2 (ecuția este valabilă pentru $V_{out} \geq 0$). De aceea a fost introdus în circuit rezistorul R5 care permite decalarea nivelului tensiunii pe potențiometrul de reglaj, astfel încât reglajul tensiunii va începe de la 0V la capul cursei semireglabilului. Multimetrul prezentat în figura 2 poate fi înglobat permanent în circuit ca voltmetru (pe scala de 10Vdc) între punctele B-B' figura 5 dacă se dorește utilizarea facilității de sursă cu tensiune variabilă, sau ca ampermetru (curent maxim 500mA) între punctele A-A' dacă tensiunea de ieșire a sursei rămâne fixă (de exemplu 3,3V sau 5V pentru aplicații logice).

Realizarea practică rapidă (maxim 30 minute de muncă) implică reproducerea schemei pe un cablaj imprimat din pertinax simplu metalizat cu rastu de găuri la 2,54mm (este o soluție ieftină). Dimensiunea plăcii va fi echivalentă cu cea din adaptor.

Montarea componentelor pe cablaj implică puțină creativitate pentru a putea utiliza orificiul destinat LED-ului din cutia adaptorului (figura 1) și pentru controlul tensiunii (semireglabilul R2). ◆

- urmare din pagina 12 -

Au fost investigate mai multe tipuri de particule conductoare printre care metale pure, aliaje, sfere din polistiren metalizat rășini epoxidice, fier. Într-o interconectare cu un adeziv conductor anizotrop numărul particulelor conductoare care participă efectiv la conexiune și presiunea aplicată lipiturii determină în mod hotărâtor rezistivitatea lipiturii.

Problemele pot apărea atunci când suprafețele de lipit nu sunt paralele producându-se o îndepărtare a particulelor conductoare de zona dorită a lipiturii, datorită efectului de pană.

Pe baza datelor experimentale prezentate în lucrări de specialitate se poate afirma că există puțini adezivi conductori care să poată fi utilizați într-o gamă largă de interconectări așa cum este aliajul de lipit. Multe formule de adezivi conductori sunt realizate pentru o aplicație dată.

Indiferent de tipul adezivului, procesul de realizare a lipiturii implică trei etape principale, care pot fi urmărite în figura 5.

Se observă din figură că, față de procesul de contactare a componentelor SMD prin procedeul reflow, sunt necesare numai trei etape tehnologice în loc de cinci.

Utilizarea adezivilor conductori are însă și o serie de dezavantaje, dintre care amintim:

1. asamblarea componentelor necesită o precizie și o rezoluție mai mari deoarece adezivii conductori au o tensiune superficială mult mai mică decât aliajul de lipit și astfel nu se mai realizează auto-alinierea;
2. materialele polimerice pot absorbi umiditate și se pot umfla degradând lipitura; depozitarea adezivilor necesită, de asemenea, dotări speciale;
3. coroziunea sau oxidarea suprafeței de lipit poate pune probleme;
4. pot apărea eforturi mecanice datorate inegalității coeficienților de dilatare termică;
5. efectul duratei de stocare asupra proprietăților adezivilor nu este suficient de bine cunoscut;
6. procesarea lor este o tehnologie nouă care, în general, este mai scumpă ca cea convențională.

Alegerea adezivului optim pentru un anumit chip de siliciu poate avea un impact deosebit asupra performanțelor produsului final și, de aceea, nu este un lucru care să fie lăsat la voia întâmplării. De exemplu, alegerea între un adeziv cu polimerizare (curing) rapidă și unul cu polimerizare normală este uneori critică pentru maximizarea vitezei de echipare în condițiile asigurării unei îmbinări performante. Cerințele de înaltă performanță

din packaging-ul de astăzi - chip on leadframe, chip on board, flip chip - conduc la rapida dezvoltare și inovare în tehnologia adezivilor.

Selectarea adezivului corect are în vedere trei tipuri de variabile: proprietățile fizice, metodele de aplicare și condițiile de polimerizare.

• **Proprietățile fizice**

Vâscozitatea, indexul thixotropic și durata de utilizare vor fi dictate și vor influența metoda de aplicare a materialului și gama temperaturilor de operare. Temperatura de tranziție a adezivului solidificat, rezistența la efortul de forfecare și modulul de elasticitate descriu caracteristicile de efort și rezistență mecanică. Alegerea materialului electric conductiv conținut în adeziv va influența conductivitatea electrică și termică a adezivului. Higroscopia materialului poate juca un rol important la anumite tipuri de capsule.

• **Metodele de aplicare**

Dispensarea cu ac, ștampilare sau "pin transfer", serigrafie (sită sau șablon) - prezintă, fiecare în parte, anumite avantaje și au implicații specifice în proiectarea procesului de lipire cu adeziv. Dispensarea, metoda cea mai uzuală, furnizează o cantitate uniformă de material pe o varietate de substrat în condițiile unei viteze relativ ridicată. Metoda de ștampilare ("stamping") sau "pin transfer" prezintă avantajul aplicării pe arii largi la o singură operație. Metoda de imprimare ("printing") este o metodă preferată uneori pentru a obține dimensiuni reduse ale depunerilor.

• **Condițiile de polimerizare**

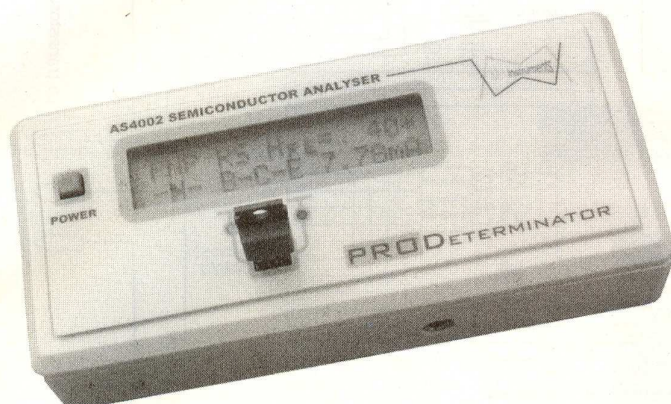
Polimerizarea optimă a adezivului implică obținerea 100% a proprietăților fizice dorite în contextul maximizării eficienței producției. Rășinile epoxidice convenționale polimerizează în cuptoare la temperatura de 225°C pe durata mai multor ore. Prin contrast, materialele cu polimerizare rapidă sunt fabricate pentru a atinge proprietățile corespunzătoare polimerizării complete în timpi de ordinul minutelor. Rezultatul imediat constă în creșterea vitezei de procesare și reducerea duratei ciclului de fabricație. Dacă dispozitivele ce urmează a fi bondate sunt sensibile la temperaturi ridicate, rășinile epoxidice speciale care polimerizează la temperatura camerei reprezintă soluția optimă.

Autorii au avut în vedere adezivi conductori produși de 5 firme de renume în domeniu: Epoxy Technology, Alpha Metals, Arnepox, Loctite și Heraeus. Firma Epoxy Technology este primul producător mondial de adezivi conductivi (încă din anii '70) utilizabili în atașarea pastilelor de siliciu pe circuite hibride produse de IBM. ◆

Idei pentru lucrarea de diplomă

Determinator 4001

Identificator / tester pentru tranzistoare



Instrumentul prezentat asigură identificarea tipului de tranzistor, a dispunerii terminalelor în capsulă sau a factorului de amplificare.

Caracteristici:

- determină automat tipul de tranzistor (PNP, NPN, N-JFET, P-JFET, N-MOS și P-MOS);
- identifică dispunerea terminalelor în capsulă;
- determină parametri ca: factorul de amplificare la tranzistoarele bipolare, rezistența canalului la FET-uri sau tensiunea de prag pentru MOS-uri);
- afișare informații pe un display alfanumeric LCD.

O aplicație ce poate fi abordată ca și lucrare de susținere a atestatului la sfârșit de an școlar o poate constitui și un banc de test pentru componentele electronice. O manieră modernă și rapidă de identificare a tipului de tranzistor, a dispunerii terminalelor în capsula sa sau a câtorva parametrii electrice, o constituie o aplicație celebră deja în Europa, cunoscută mai întâi sub numele de "Determinator 4001" (și publicată în *Electronique Pratique nr. 282* - aprilie 2004, cu $\mu\text{C PIC16F872}$) și apoi revizuită (up-gradată) ca "SC-Analyzer 2005" (și publicată în *Elektor nr. 2/2005*, cu $\mu\text{C PIC16F876}$). Realizatorul aplicației este **Michel Waleczek**.

Principiul de funcționare

Cele trei borne ale tranzistorului sunt comutate, prin intermediul unor rezistoare cu valoare cunoscută, la masă sau la o tensiune de +5V. Rezistoarele respective au valorile: 100 Ω , 1k Ω , 5,6k Ω și 100k Ω .

Un microcontroler PIC16F872 măsoară tensiunile la cele trei borne în aceste condiții și determină diferiți parametri.

Microcontrolerul "execută" doi pași:

- **Pas 1.** Două din cele trei borne sunt conectate succesiv la masă (GND), iar a treia rămâne conectată la +5V printr-un rezistor de 5,6k Ω (R4, R5 sau R6 - figura 1). Microcontrolerul măsoară astfel tensiunile și determină tipul de tranzistor. Sugestiv pentru cum se efectuează această operație de către programul scris în memoria μC este tabelul 1. Simbolul "-" semnifică conectarea terminalului respectiv al tranzistorului la masă, printr-un rezistor de 100 Ω . Simbolul "+" semnifică conectarea la

+5V prin rezistor de 5,6k Ω . Identificarea se face prin compararea tensiunilor măsurate cu cele din tabelul 1. Acest prim pas asigură determinarea numai a bazei tranzistorului bipolar sau a grilei tranzistorului MOS sau FET.

- **Pas 2.** Celelalte două borne se identifică prin realizarea electronică a conexiunii *emitor-comun* pentru tranzistoarele bipolare sau *sursă-comună* pentru MOS sau FET. Se determină câștigul tranzistorului prin măsurarea potențialului bazei și al emitorului. Formula de calcul utilizată este:

$$V_E = R_E \times \beta \times V_B / R_B$$

Tabelul 1

Tabelul de determinare (vezi text)

Borne Jx	E	B	C	Tensiune măsurată [V]
NPN	-	-	+	5
	+	-	-	5
	-	+	-	0,7
PNP	-	-	+	0,7
	+	-	-	0,7
	-	+	-	5
	S	G	D	
N-JFET	-	-	+	0,5
	+	-	-	0,5
	-	+	-	0,7
P-JFET	-	-	+	0,5
	+	-	-	0,5
	-	+	-	5
N-MOS	-	-	+	5
	+	-	-	0,7
	-	+	-	5
P-MOS	-	-	+	0,7
	+	-	-	0,5
	-	+	-	5

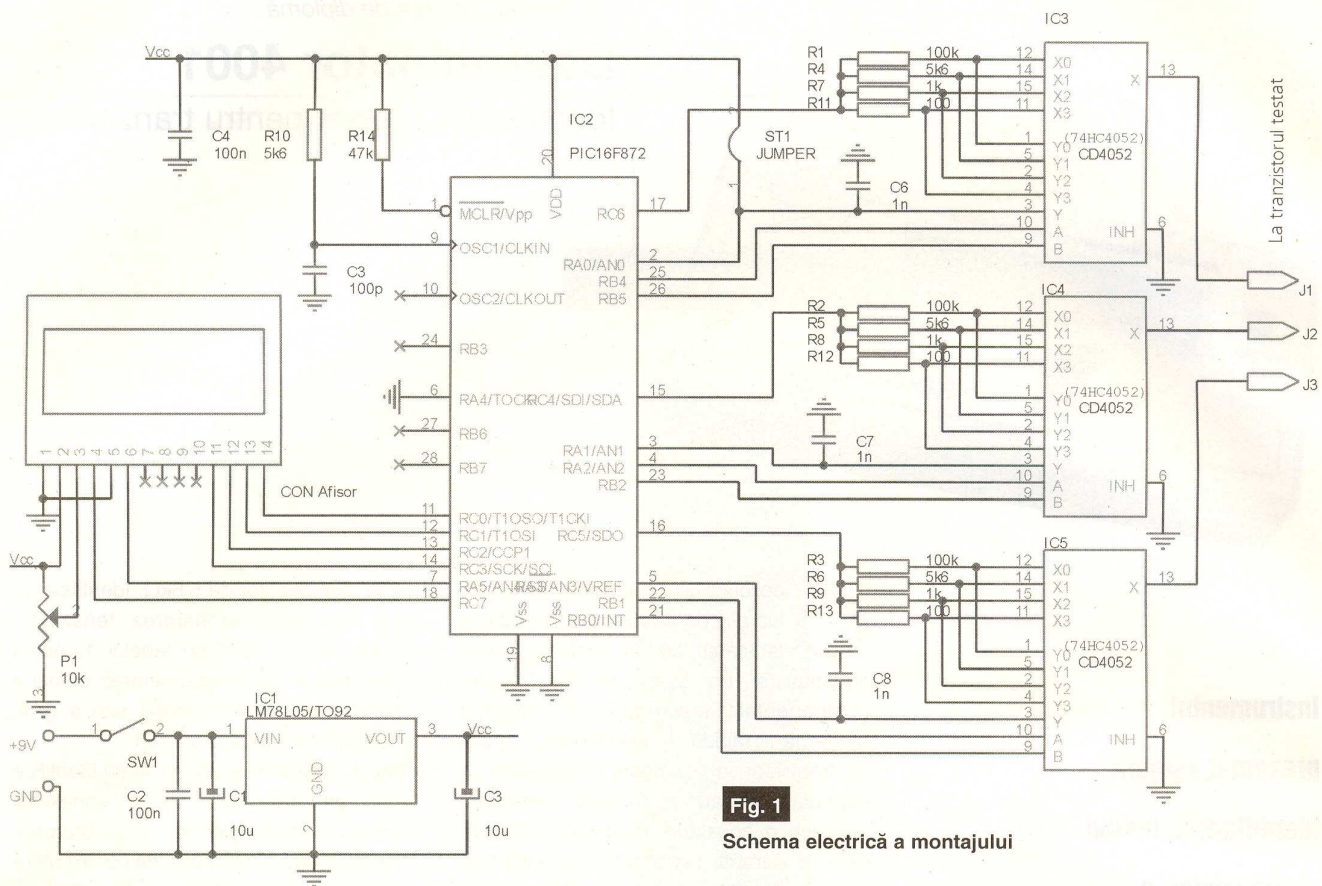


Fig. 1

Schema electrică a montajului

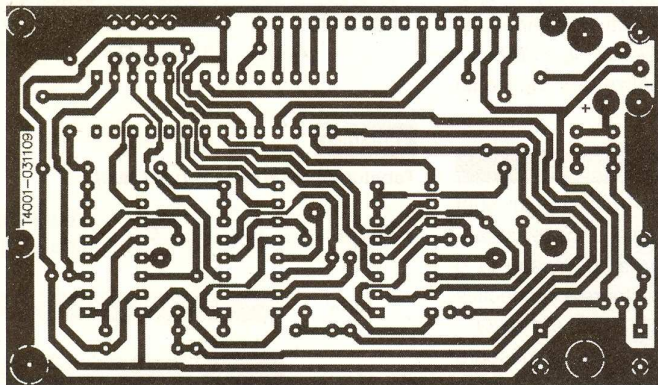


Fig. 2

Circuitul imprimat

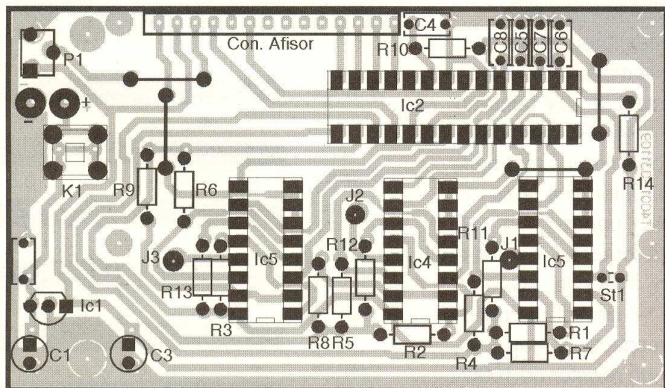


Fig. 3

Desenul de execuție al aplicației

$$\beta = (V_E \times R_B) / (V_B \times R_E)$$

unde R_B , rezistorul din bază, 100k Ω (R1, R2 sau R3, funcție de cum sunt conectate terminalele tranzistorului la J1, J2 și respectiv, J3 - figura 1), $R_E = 1k$ (rezistorul dintre emitor și masă, R7, R8 sau R9), $R_C = 100\Omega$ (rezistorul dintre colector și Vcc, R11, R12 sau R13).

Câștigul măsurat (β) se compară cu o valoare între 20 și 999. Dacă valoarea măsurată - calculată nu este mare se permută (comută) prin intermediul multiplexoarelor CD4052, colectorul cu emitorul. Dacă nici în această situație nu se obține un câștig (β) în tensiune valid, atunci tranzistorul este declarat invalid (defect).

Pentru un tranzistor MOSFET se ține cont că la acesta curentul de grilă este practic aproape zero și astfel se identifică tipul tranzistorului. Tensiunea de prag reprezintă diferența dintre tensiunea de alimentare $V_{cc} = 5V$ și tensiunea V_E măsurată în configurația de mai sus (pentru tipul cu canal N)!

Pentru determinarea rezistenței canalului unui J-FET se realizează conexiunea sursă comună, cu $R_G = 100k\Omega$, $R_D = 100\Omega$ și $R_S = 100\Omega$, rezistoare de polarizare, care sunt comutate de CD4052. Similar se

măsoară potențialele sursei și drenei (se ține cont și de rezistența comutatorului analogic din CD4052, $R_{switch}=60\Omega$) și se utilizează formula:

$$V_S = V_D \times R_S / (R_{DSon} + 2 \times R_{switch})$$

Testul se efectuează pentru o tensiune grilă-sursă de 0,6V.

Descrierea schemei electrice

Programarea microcontrolerului

Etalonare

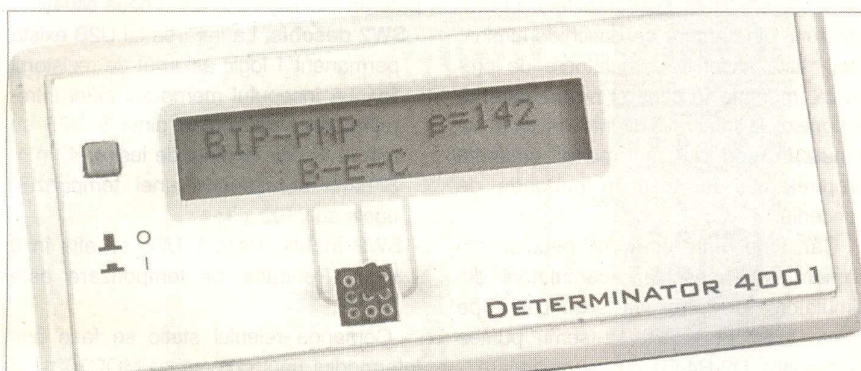
Consumul montajului este redus, cca. 6mA. PIC16F872 utilizează un oscilator RC (R10-C4) ce rezonază pe frecvența de 1MHz. Cele trei semnale ce comută

excepțional, ele pot fi solicitate prin e-mail pe una din adresele redactie@conexclub.ro sau vinzari@conexelectronic.ro.

Pentru etalonare se utilizează ștrapolul ST1. La conectarea alimentării, pentru punerea în funcționare, μC va cere operația de calibrare (apare pe afișor "erreur cal"); aceasta se va efectua automat. Cu ST1 conectat (se afișează "calibration"), se conectează împreună bornele Jx (până dispăre orice mesaj de eroare).

Up-grade

Noua versiune din 2005 a aplicației (realizată cu PIC16F876 pe aceeași



bornele tranzistorului via comutatoarele analogice din multiplexoarele CD4052 și rezistoarele amintite mai sus, provin de la PORTC, respectiv RC4, RC5 și RC6. Semnalele de comandă care determină logica de comutare provin de la bornele RB4, RB5 pentru un terminal, RA2, RB2 pentru altul și respectiv, RB1, RB0 pentru cel de-al treilea. Tensiunile măsurate sunt prelucrate de microcontroler prin piniile convertoarelor A/D AN0, AN1 și AN3. Bornele tranzistorului sunt J1, J2 și J3.

Afișorul alfanumeric comunică cu μC pe 4 biți.

Important! Se poate utiliza afișor cu două linii, caz în care se încarcă în μC programul T4001-2.hex sau cu o singură linie iar μC se programează cu T4001-1.hex! Microcontrolerul se va programa cu următoarele opțiuni: Oscilator RC, WDT OFF, timer la conectarea tensiunii de alimentare PWRT ON, BODEN OFF, CPD OFF și WRT OFF (pentru programatorul serial IC-Prog).

Cele două versiuni de program pentru PIC16F872 pot fi descărcate de pe site-ul www.electroniquepratique.com la numărul 282. Pentru cei care nu reușesc, în cazul

schemă din figura 1) permite testarea și identificarea diodelor, triacelor sau tiristoarelor, a tranzistoarelor compuse, etc. Programul pentru această versiune poate fi descărcat gratuit de pe site-ul www.elektor.de, codul de identificare fiind EPS 040409-41 - numărul 2/2005.

Sursă: după o idee de Michel Waleczek

Bibliografie

1. M. Waleczek, Electronique Pratique nr. 282, aprilie 2004 - "Detreminator 4001 - Testeur/Identificateur de tranzistors";
2. M. Waleczek, Elektor 2-2005, SC-Analyzer2005;
3. Internet, site-ul autorului: www.mwinstruments.com.

Info ...

Cod	Tip	Preț (lei)
7253	PIC16F876-20 SP	39
358	CD4052	0,60

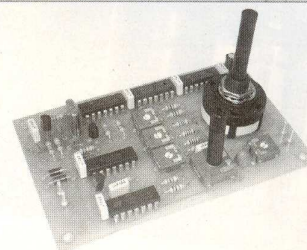
... la  **conex electronic**

Info

Kit-uri Conex Electronic

Capacimetru

- adaptor pentru DVM -



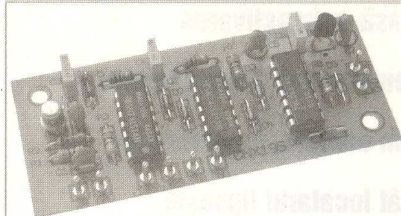
Date tehnice

- Gama de măsurare:
0-200pF; 0-2000pF; 0-20nF;
0-200nF; 0-2 μ F; 0-200 μ F;
- Tensiune de alimentare: 5V;
- Curent consumat: max. 50mA;
- Precizie de măsurare: 5%.

39 lei

Prescaler 1MHz

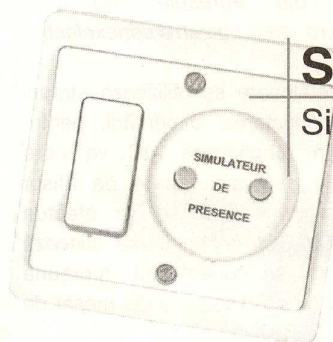
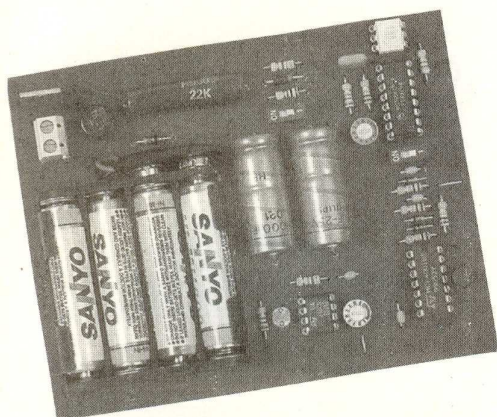
- adaptor pentru DVM -



Date tehnice

- Frecvența maximă măsurată: 20MHz;
- Precizia de măsurare: primele patru cifre exacte;
- Sensibilitatea: la 20MHz - 100mV;
sub 10MHz - 70mV;
- Tensiunea de alimentare: 9V (7,5...9V);
- Curentul mediu consumat: 50mA;
- Componenta continuă a semnalului aplicat la intrare: max.100V;
- Gamele de frecvențe măsurate:
:10 - până la 200kHz;
:100 - până la 2MHz;
:1000 - până la 20MHz;
- Dimensiuni de gabarit: 80 x 35mm.

19 lei



Sisteme de securitate

Simulatorul de prezență

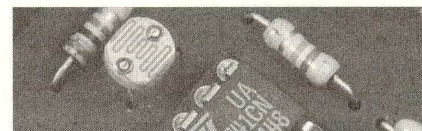
de CD4060 (numărător binar cu 14 etaje cascade). Dispune de un oscilator intern cu reglaj extern și intrare reset (pin 12). Semnalul de ieșire se află la pinul 10, depinde de R12 și de formula:

$$T = 2,2 \times [(R12 + R13) \times C7]$$

La pinul 10 perioada de temporizare se determină exact prin ridicare a lui 2 la puterea 10: $1024 \times T$. Sunt două situații:

- **SW2 deschis.** La intrarea lui U2B există permanent 1 logic asigurat de rezistorul R9. La începutul memorării stării întreruptorului crepuscular, pinul 5 U2B se află în 0 logic și pinul de ieșire, 4, în 1. Situația corespunde unei temporizări egale cu $8192 \times T$;
- **SW2 închis.** Pinul 6 U2B se află în 0 logic. Perioada de temporizare este $512 \times T$.

Comanda releului static se face prin intermediul unui optocuplor MOC3021, al cărui LED intern este activat de tranzistorul Q2 care la rândul său este comandat în bază de ieșirea lui U2B. Triacul (comutatorul static) "șuntează" practic întrerupătorul becului din cameră, acționând astfel lumina.



Exemplu reglaj. După reglarea corespunzătoare a lui R3 (nivelul de sensibilitate la lumină), se dorește o temporizare corespunzătoare de 4 ore. Se calculează perioada

semnalului corespunzător la pinul 9: $T = (4 \times 3600) / 8192 = 1,75s$ care corespunde lui SW2 deschis. Dacă SW2 se închide atunci: $1,75s \times 1024 = 1792s$, respectiv 30min.

Sugestiv este și tabelul 1. ◆

Montajul propus se caracterizează prin originalitate, el branșându-se direct pe contactele întrerupătorului din cameră ce deschide lumina. Mai multe astfel de simulatoare de prezență, montate în casă și programate să acționeze la intervale diferite de timp, va simula în mod cât "mai realist" prezența proprietarului în casă în perioada de concediu.

Cât timp întrerupătorul becului din cameră este deschis, acumulatorii din simulatorul de prezență se încarcă pe calea: fază rețea 220Vca-(semi) puntea redresoare D2-R4-D1-R1-acumulatori - (cealaltă semi) punte D2-masă-filament bec-nul rețea 220Vca. Circuitul cu LM741 realizează cu ajutorul fotorezistorului FR1 un întrerupător crepuscular (care devine activ prin închiderea lui SW1). Pragul de sensibilitate la lumină se ajustează din R3. La lumină rezistența lui FR1 este scăzută și la ieșirea lui U1 avem 1 logic. La întuneric rezistența lui FR1 crește și comparatorul basculează, la ieșirea lui 741 avem 0 logic, iar la ieșirea porții U2A avem 1 logic. U2B și U2C realizează un circuit basculant R/S,

Tabelul 1

Diverse durate de temporizare (cu SW2 închis/deschis)

	T [la pin 9]	T [la Q10]	Tmax [1/2 din Q14]
Minim	0,05s	49s	6min36s
Mediu	2,47s	42min	5h37min
Maxim	4,88s	1h24min	11h5min

setat (activat) de acel 1 logic de la ieșirea U2A prin circuitul de derivare C4-R5-D2. Bistabilul R/S memorează starea de obscuritate setată de R3, respectiv starea întrerupătorului crepuscular.

Circuitul de temporizare este asigurat

Simulatorul de prezență oferă o garanție în plus sistemului de securitate din casă, prin activarea temporizată a iluminatului din camere, pe perioada cât locatarul lipsește.

Caracteristici:

- conectare pe două fire direct pe întrerupătorul becului din cameră;
- alimentare de la rețeaua de 220Vca/50Hz direct de la întrerupătorul din cameră (prin filamentul becului cu incandescență);
- back-up asigurat de 4 acumulatori tip R3 de 1,2V/750mA (încărcarea acumulatorilor se face direct de la rețea);
- consum de curent redus, 7...12mA;
- moduri de funcționare: la lăsarea seriei temporizat (astabil, până la 11h și 5min) sau permanent;
- ieșire pe comutator static cu triac.

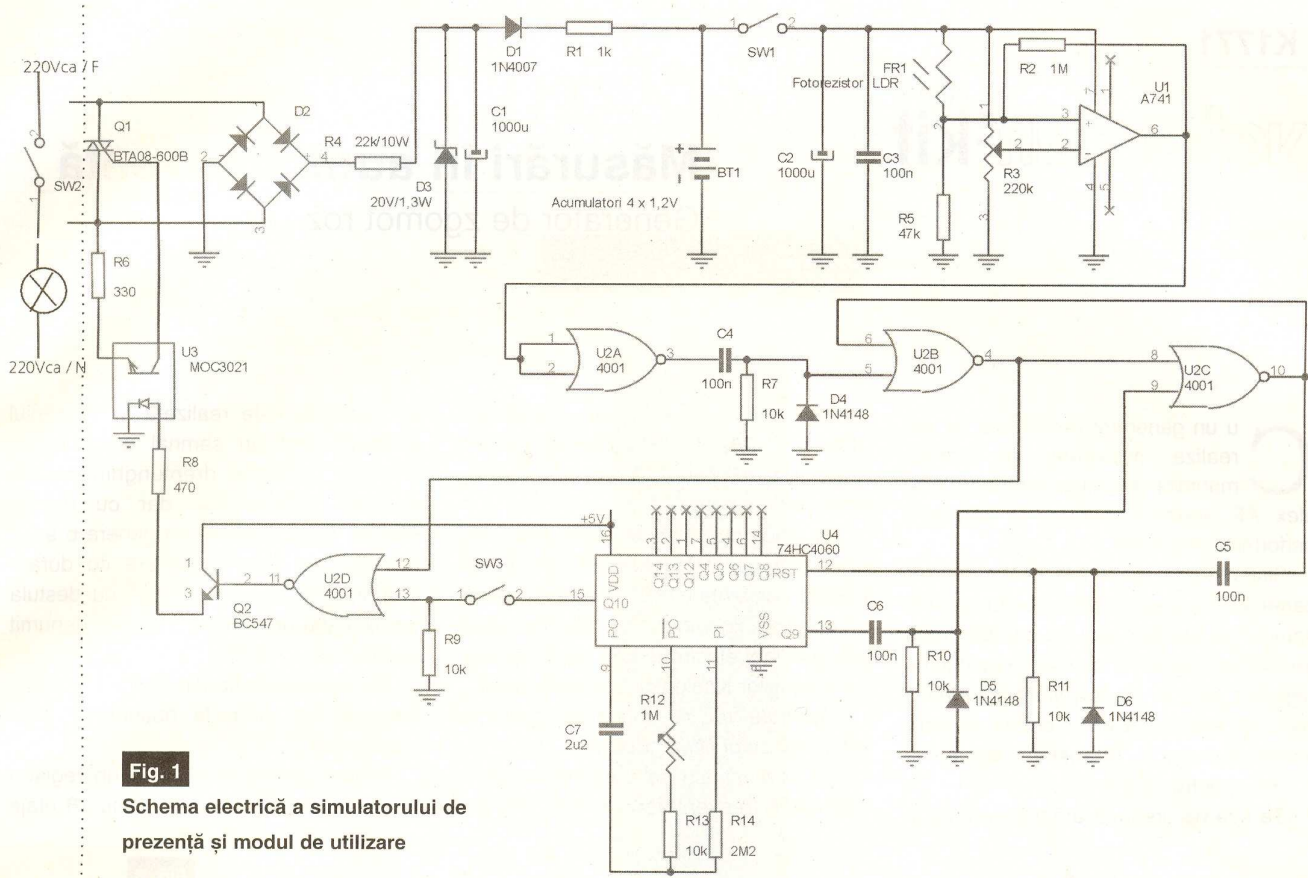


Fig. 1
 Schema electrică a simulatorului de
 prezență și modul de utilizare

Fig. 2
 Circuitul imprimat

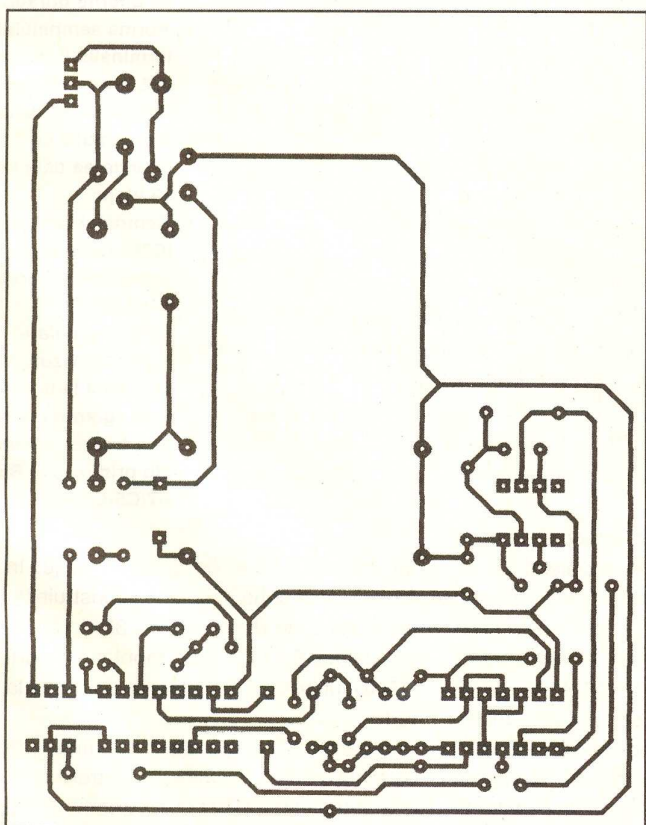
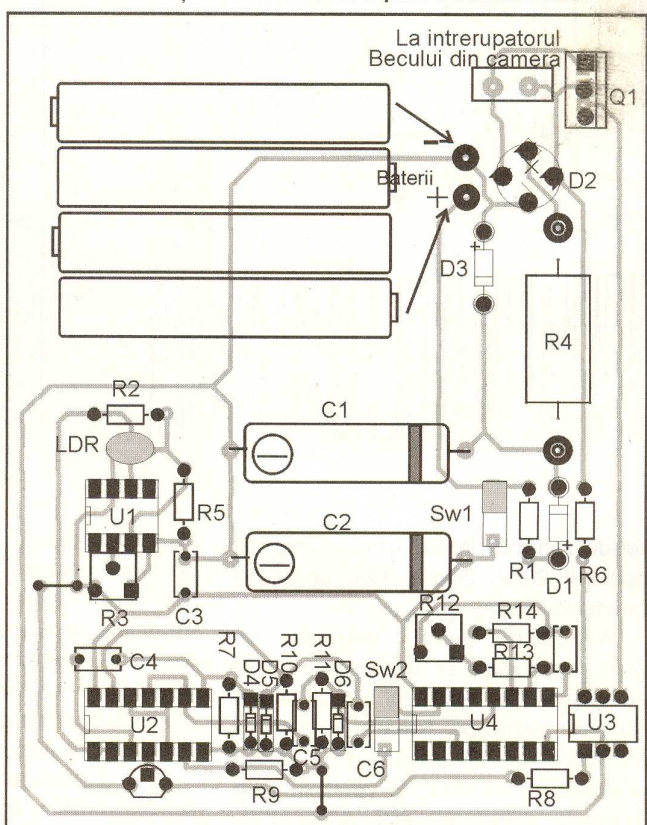


Fig. 3
 Desenul de execuție. Se remarcă locul pentru acumuloare.



K1771

velleman^{HIGH-Q}
-kit

Măsurări în audiofrecvență

Generator de zgomot roz

info: vinzari@conexelectronic.ro
text: Ilie Mihăescu

Cu un generator de zgomot se pot realiza măsurări ale performanțelor acustice dintr-un complex AF pentru obținerea și stabilirea performanțelor dorite.

Sistemul de măsurare prevede aplicarea la intrarea amplificatorului a unui semnal cu spectru larg ce conține toate frecvențele audio cu aceeași amplitudine (zgomot alb) și ca ascultare în mediul liber; se montează un microfon ce captează semnalul și îl transferă unui analizor de spectru.

Se știe că urechea umană nu este la

venței inferioare. De exemplu 100Hz...200Hz; 350Hz...700Hz; 2200Hz...4400Hz; 8500Hz...17kHz, etc. Relația de expunere este $f_2 = 2f_1$.

La zgomotul roz energia este mai mare la frecvențele joase și înalte, și mai mică la frecvențe medii. Cu aceste calități energetice, zgomotul roz permite reglarea unui lanț electroacustic după necesarul corecțiilor fiziologice ale auditoriului.

Zgomotul roz se obține din zgomotul alb grație unui filtraj adecvat.

Un semnal alb se caracterizează în domeniul frecvențelor printr-o compo-

ziție în frecvență este realizată în domeniul temporal dintr-un semnal compus din diverse semnale dreptunghiulare cu aceeași amplitudine, dar cu durate diferite. Deci, dacă se va genera o suită de semnale dreptunghiulare cu durate proprii, deci diverse, rezultă cu destulă aproximație un semnal complex denumit zgomot alb.

Schema electrică din figura 1 pune în evidență un mod de obținere a zgomotului roz.

Fiecare circuit 4006 este un registru de deplasare cu 18 etaje. Cele 18 etaje

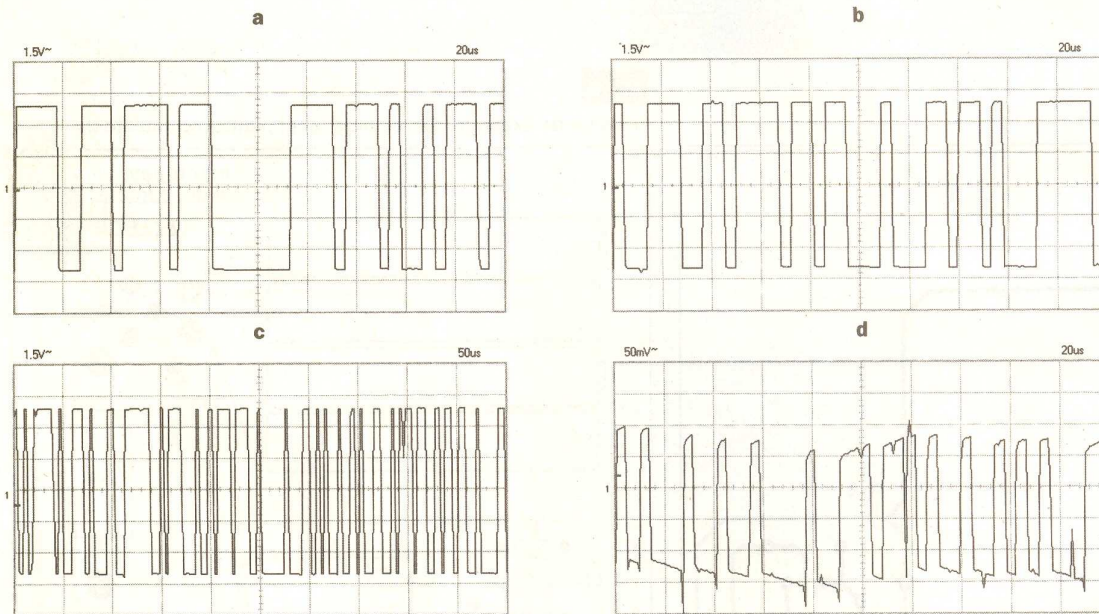


Fig. 3

- Forma semnalului la terminalul 5 de la IC2, semnale dreptunghiulare de diferite durate;
- Forma semnalului la terminalul 8 din circuitul IC2, care este compus din semnalul de la terminalul 5 cu întârzierea dată de încă 13 etaje;
- Semnalul la ieșirea lui IC3C, unde apar convingător duratele semnalelor dreptunghiulare;
- Așa este vizualizat semnalul la borna OUT - este zgomot roz obținut prin trecerea zgomotului alb prin grupul R5-R7/C5-C7.

fel de sensibilă la toate frecvențele din spectrul 20Hz...20kHz, fiind privilegiat ecartul 2...4kHz.

Prezentăm pentru măsurări un principiu în care se utilizează efectele zgomotului roz. Zgomotul roz prezintă o energie egală pe fiecare octavă de frecvențe. Amintim cititorilor că o octavă a frecvențe acoperă un ecart în care frecvența superioară este dublul frec-

venței inferioare. De exemplu 100Hz...200Hz; 350Hz...700Hz; 2200Hz...4400Hz; 8500Hz...17kHz, etc. Relația de expunere este $f_2 = 2f_1$. La zgomotul roz energia este mai mare la frecvențele joase și înalte, și mai mică la frecvențe medii. Cu aceste calități energetice, zgomotul roz permite reglarea unui lanț electroacustic după necesarul corecțiilor fiziologice ale auditoriului. Zgomotul roz se obține din zgomotul alb grație unui filtraj adecvat. Un semnal alb se caracterizează în domeniul frecvențelor printr-o compo-

ziție în frecvență este realizată în domeniul temporal prin impulsuri Dirac. Impulsurile Dirac, schematic, pot fi exprimate ca având o durată foarte mică (ce tinde spre zero) și o amplitudine foarte mare (ce tinde spre infinit). Acest mod de exprimare este evident matematic, practic fiind imposibil de realizat.

se divid în blocuri de 4 sau 5 etaje. În total cu cele două circuite se construiește un registru de deplasare cu 33 de etaje. La ieșirea 8 (IC2) apar montate 3 porți NAND; ultima poartă întoarce semnalul la IC1.

Poarta IC3a produce semnal de cadență pentru decalajul registrelor prin elementele R1C1RV1. Deci zgomotul alb

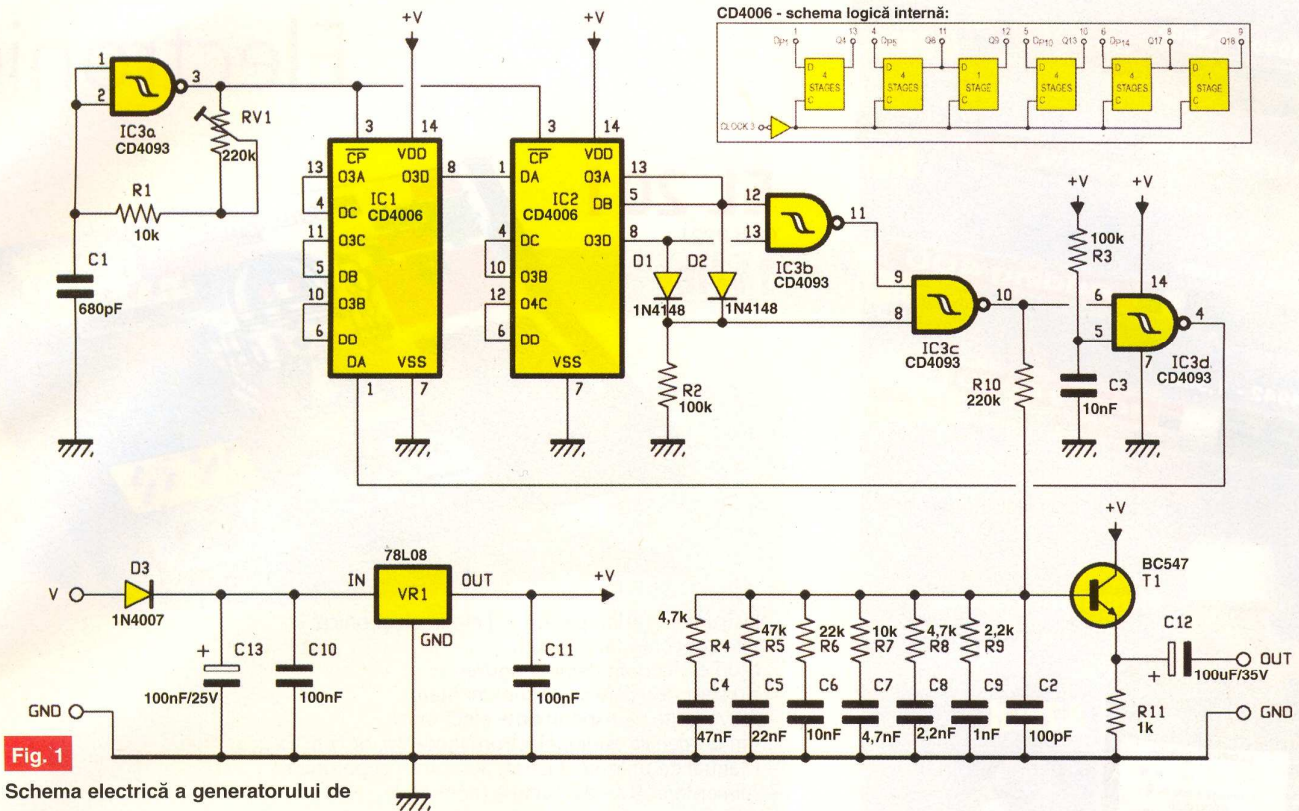


Fig. 1
 Schema electrică a generatorului de zgomot roz cu registrul de deplasare și filtrul de integrare

este obținut prin producerea unui semnal pseudoaleator cu un registru de decalaj cu 33 bit și cu cele 3 porți IC3abc.

Dar ca să apară zgomotul roz este necesară filtrarea semnalului obținut (integrare). Filtrul este format din grupurile RC și tranzistorul T1.

Dacă $C1 = 18pF$, frecvența de tact va fi de 50kHz.

După realizarea practică a montajului pe circuitul din figura 2b se fixează cursorul lui RV1 la jumătata cursei. Se alimentează cu 8V, iar ieșirea - OUT se cuplează la un analizor de spectru. Se reglează RV1 până se obțin impulsuri cât

mai plate posibil.

Se introduce semnalul (zgomot roz) la complexul electro-acustic supus reglajului. La intrarea analizorului de spectru se cuplează un microfon de bună calitate.

Cu niveluri acustice adecvate de medie putere pe analizor se va vedea curba de răspuns, prin linii discrete, a presiunii acustice, determinată de egalizator, amplificator, difuzor.

Prin modificări la egalizator se va corecta și stabili ce frecvențe trebuie scoase în evidență sau care trebuie atenuate.

Cu cât gama de frecvențe reproduse de amplificator va fi mai largă, trecerea de la pianissimo la fortissimo va fi mai fidelă și deci calitatea Hi-Fi va fi îndeplinită.

Evident, acest mod de reglare a lanțului electroacustic este mai laborios, dar de mare eficiență

practică și aduce în fața constructorului meloman o metodă tehnică profesională care actualmente se practică în industria de profil.

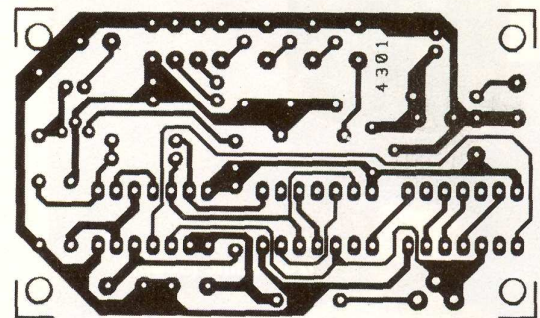


Fig. 2a
 Desenul cablajului imprimat, scara 1:1

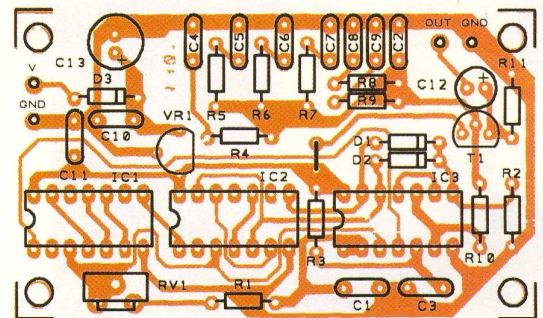
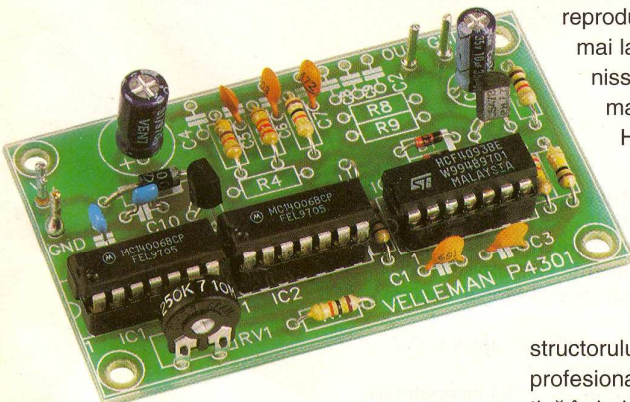


Fig. 2b
 Modul de plantare a componentelor pe circuitul imprimat



Markere cablaj

Cod 4940 - 0,3mm **edding 140 S** 4,50lei

Cod 11286 - 0,6mm **edding 141 F** 5lei

Cod 4941 - 1mm **edding 400** 8lei

Cod 4942 - 1,5mm **edding 8300** 9,50lei



Cod 8896
Clorură ferică (500ml)

3,70lei

CLORURĂ FERICĂ
SOLUȚIE
CONCENTRAȚIE - 38 %
Cantitate - 500 ml e
ATENȚIE !!!
PRODUS TOXIC !!!



Cod 11538
Alcool
izopropilic (500ml)

10lei

ALCOOL IZOPROPILIC
Cantitate - 500 ml e
ATENȚIE !!!
PRODUS TOXIC !!!



Cod 1421
Alcool
izopropilic (100ml)

2,50lei

ALCOOL IZOPROPILIC
Cantitate - 100 ml e
ATENȚIE !!!
PRODUS TOXIC !!!

Kituri Laborator Electronic

EL 201

Cod 9221

147lei



- Instrument optim pentru inițiere în electronică;
- Interconectări fără lipituri;
- Mod de lucru în deplină siguranță;
- Nu sunt necesare scule suplimentare;
- 20 variante de experimente electronice din domeniile audio, electromagnetism, optică, etc.;
- Manual de utilizare ilustrat, accesibil începătorilor;
- Alimentare: 9V - din baterie (neinclusă).



EL 1301

Cod 12784

199 lei

- Instrument optim pentru inițiere în electronică;
- Interconectări fără lipituri;
- Mod de lucru în deplină siguranță;
- 130 variante de experimente electronice: radio, alarmă, generator de cod Morse, circuite logice, etc.;
- Subansamble încorporate: difuzor, afișaj LED 7 segmente, circuite integrate, etc.;
- Manual de utilizare ilustrat, accesibil începătorilor;
- Alimentare: 6 x 1,5V- baterii tip AA (neincluse).

Colecție ConexClub

1999-2000  **19 lei**
190.000 lei vechi

2001  **19 lei**
190.000 lei vechi

2002  **19 lei**
190.000 lei vechi

1999-2002  **49 lei**
490.000 lei vechi

2003  **29 lei**
290.000 lei vechi

1999-2003  **79 lei**
790.000 lei vechi

2004  **32 lei**
320.000 lei vechi

1999-2004  **99 lei**
990.000 lei vechi

2005  **35 lei**
350.000 lei vechi

1999-2005  **125 lei**
1.250.000 lei vechi

Excepție:
septembrie 1999;
noiembrie 1999;
decembrie 1999;
iulie/2000;
august/2000



3 MODURI PENTRU A PRIMI REVISTA

1) Abonament pe 12 luni

42 lei

420.000 lei vechi

2) Abonament pe 6 luni

25 lei

250.000 lei vechi

3) Angajament: plata lunar

ramburs

(prețul revistei plus taxe de expediere)

Pentru obținerea revistei trimiteți
talonul completat și contravaloarea
abonamentului (prețul în lei) pe

ADRESA



Simona Enache

Revista **ConexClub**

Str. Maica Domnului 48,

sector 2, București,

Cod poștal 023725

Revista Conex Club se expediază folosind
serviciile Companiei Naționale Poșta Ro-
mână. În cazul în care nu primiți revista sau
primiți un exemplar deteriorat vă rugăm să
luați legătura cu redacția pentru remedierea
neplăcutei situații.



ConexClub

TALON DE
ABONAMENT

Doresc să mă abonez la revista **ConexClub** începând cu nr.

..... / anul pe o perioadă de:

12 luni 6 luni

Am achitat mandatul poștal nr. din data

..... suma de: 42 lei (420.000 lei vechi)

..... 25 lei (250.000 lei vechi)

Nume Prenume

Str. nr. bl. sc. et. ap.....

Localitatea Județ/Sector

Cod poștal Tel.:

Adresă e-mail:

Data Semnătura



ConexClub

TALON DE
ANGAJAMENT

Doresc să mi se expedieze lunar, cu plata
ramburs, revista **ConexClub**. Mă angajez să
achit contravaloarea revistei plus taxele de
expediere.

Doresc ca expedierea să se facă
începând cu nr. /

Nume Prenume

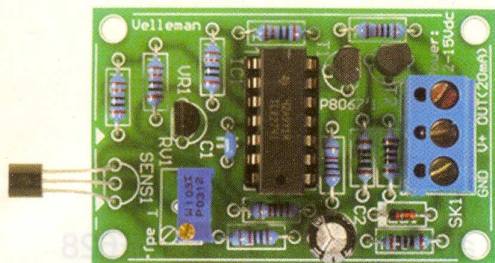
Str. nr. bl. sc. et. ap.....

Localitatea Județ/Sector

Cod poștal Tel.:

Adresă e-mail:

Data Semnătura



VM132

velleman[®]
MODULES

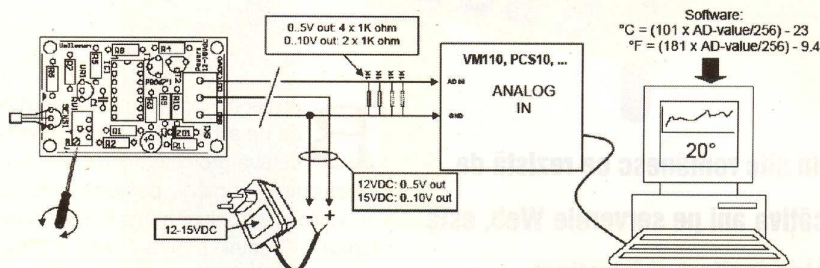
Senzor de temperatură universal

cu LM335

Utilizând particularitatea senzorului de temperatură LM335, respectiv liniaritatea ieșirii în tensiune cu o pantă de 10mV/°C, Velleman a realizat un modul de senzor de temperatură universal, de tip "3 fire", cu ieșire semnal unificat 0...5V sau 0...10V (pe o buclă de curent de 20mA).

Date tehnice:

- modul tip 3 fire: GND, +V și OUT;
- precizie: 2°C la cap de gamă;
- gamă măsură: 20...70°C;
- curent pe bucla de ieșire: 0...20mA (bucla se închide cu rezistoare);
- tensiune maximă pe buclă: 10V;
- tensiune alimentare: 12Vcc pentru OUT=0...5V sau 15Vcc pentru OUT=0...10V;
- Consum curent: max. 30mA.



Analizând schema electrică se remarcă utilizarea senzorului LM 335 într-o schemă tipică ce poate fi găsită în paginile de catalog; ieșirea Vout (nodul electric R2-R12-R6) în tensiune ce poate fi calibrată la 25°C pentru 2,928V utilizând un voltmetru digital de precizie. O altă modalitate de reglaj este utilizarea termometrului etalon, reglând corespunzător cursorul lui R12. LM335 se montează într-un tub termocontractabil pentru izolare electrică.

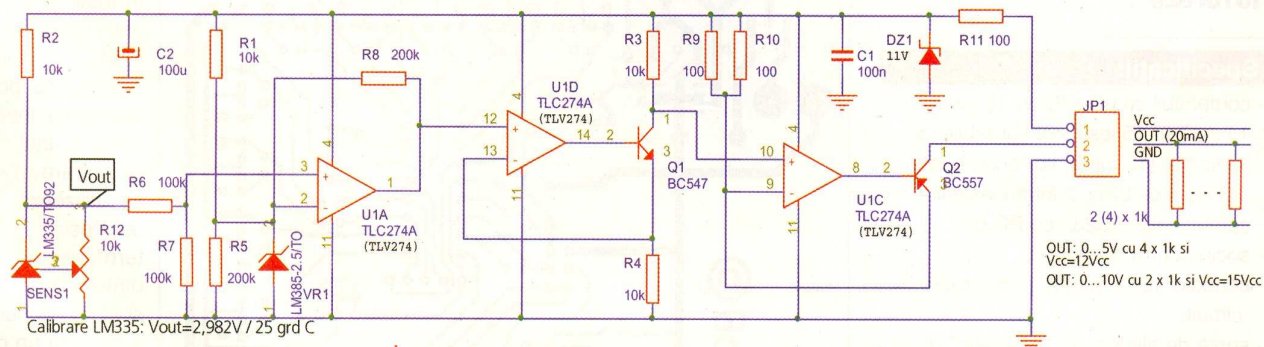
Primul amplificator operațional din LTV274 (AO cu *slew rate* 2,4V/μs, zgomot mic la intrări de 39nV/radical Hz și consum 550μA/canal) amplifică diferența dintre tensiunea de referință de 2,5V oferită de LM385-2.5 și tensiunea Vout oferită de

senzorul de temperatură. Această diferență este amplificată cu următoarele două AO configurate ca repetoare de curent, ce oferă o amplificare mare în curent (20mA max. pe buclă închisă). În colectorul lui Q2 (care reprezintă ieșirea pe buclă) se conectează rezistoarele de sarcină-calibrare (2 sau 4 rezistoare în paralel de 1kΩ, pentru ieșire de 0...10V, respectiv 0...5V). Alimentarea trebuie să se facă la 12Vcc (pentru 0...5V) sau 15Vcc (pentru 0...10V).

Prelucrarea acestui semnal în tensiune, pentru obținerea temperaturii măsurate, presupune (prin interfațarea cu un PC sau μC) aplicarea formulei:

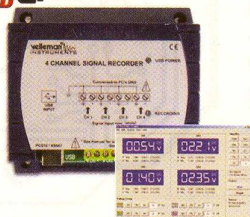
$$t [grd C] = (101 \times AD\text{-valoare}/256) - 23$$

unde AD-valoare reprezintă valoarea tensiunii citite la ieșire (OUT).



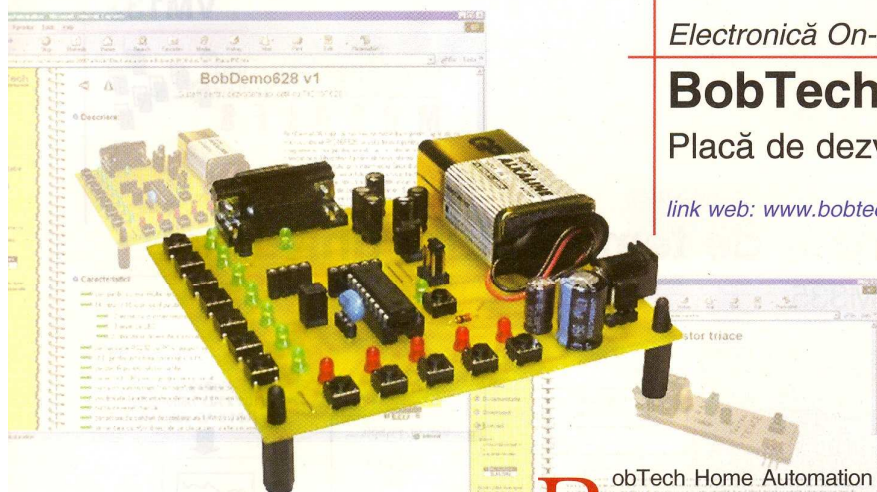
Descărcați exemple de software pentru PC de pe:
www.velleman.be

USB



PCS10 - Channel Recorder/Logger

Interfață USB pentru PC cu 4 canale
achiziție 3/6/15 sau 30V, 100 de
eșantioane pe secundă



Un site românesc ce rezistă de câțiva ani pe serverele Web, este bine realizat și întreținut permanent de Radu Igrat. Câteva realizări personale, link-uri către alte proiecte de pe Internet, documentație, scheme sau software gratuit pentru electronică, completează acest interesant proiect autohton din care vom prezenta "Placa de dezvoltare aplicații cu PIC16F628".

Specificații:

- compatibil cu μC PIC cu 18 pini;
- 14 intrări / 15 ieșiri configurabile de utilizator (12 intrări tip "push-button", 13 ieșiri cu LED, 2 intrări/ieșiri libere);
- comunicație RS232 cu PC-ul;
- soclu pentru senzor IR;
- conector ICSP pentru programare în circuit;
- sursă de alimentare "on-board" de la baterie 9V;
- buton de reset manual;
- interfață cu senzori de temperatură 1-Wire sau alte sisteme digitale 2-Wire;
- alimentare cu +5V de pe placă pentru alte sisteme conectate.

Electronică On-Line

BobTech Home Automation

Placă de dezvoltare aplicații pentru PIC16F628

link web: www.bobtech.home.ro

BobTech Home Automation propune pe site-ul www.bobtech.home.ro câteva proiecte interesante pentru electroniștii români pasionați de construcțiile electronice "home made". "Sondă logică", "Tester pentru triace", "Programator în circuit pentru μC PIC", "Receptor FM" cu TDA7000 sau "Telecomandă IR pentru PC" sunt doar câteva exemple. Veți descoperi la rubrica download și software gratuit pentru electronică: osciloscop

de dezvoltare pentru μC PIC cu 18 pini (PIC16F628), recomandată pentru a dezvolta și testa programe scrise pentru acest microcontroler sau altele compatibile. Utilizatorul poate observa starea celor 13 intrări/ieșiri ale microcontrolerului prin intermediul unor diode LED sau poate schimba starea intrărilor folosind microcontacte. Oscilatorul cu cuarț se montează într-un soclu, astfel încât să poată fi schimbat cu altul. Sistemul dispune și de un soclu prin care se pot conecta mai multe tipuri de senzori IR (infraroșu) sau senzori digitali de temperatură și integrează un convertor de semnal TTL-RS232 pentru a permite conectarea directă la PC pe portul serial. Programarea microcontrolerului se face direct în sistem, fără a-l mai scoate din

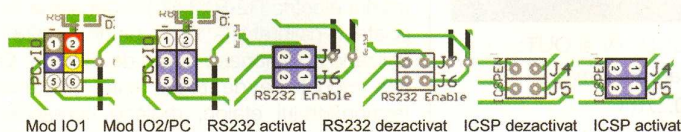


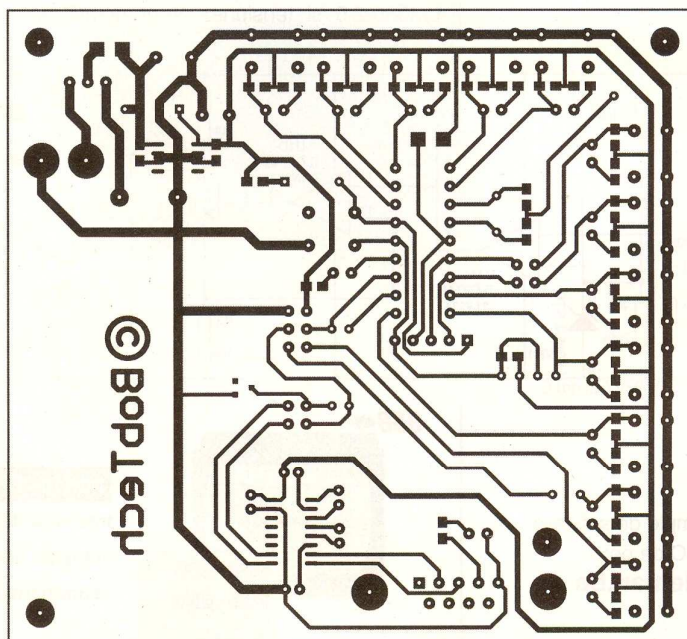
Fig. 2

Modul de configurare al jumperilor

pentru PC, frecvențmetru pentru PC și multe alte interfețe pentru comunicație pe porturi.

Pentru cititorii Conex Club ne-am oprit asupra unui proiect complex, o placă de

soclu, prin intermediul conectorului ICSP, folosind programatorul în circuit. Alimentarea se face de la o singură sursă externă de 9... 12V sau de la o baterie de 9V direct de pe placă (în cazul în care este nevoie de mobilitate).



Microcontrolerul PIC16F62x are în total 16 pini ce pot fi folosiți de utilizator. Dintre aceștia, 15 pot fi folosiți ca intrare/ieșire și unul doar ca intrare. Dacă se utilizează modul "oscilator extern", atunci doi dintre pinii I/O sunt folosiți pentru a conecta un cristal de cuarț sau rezonator, rămânând 13 pini I/O. Fiecare pin I/O comandă un LED

Fig. 3

Circuitul imprimat

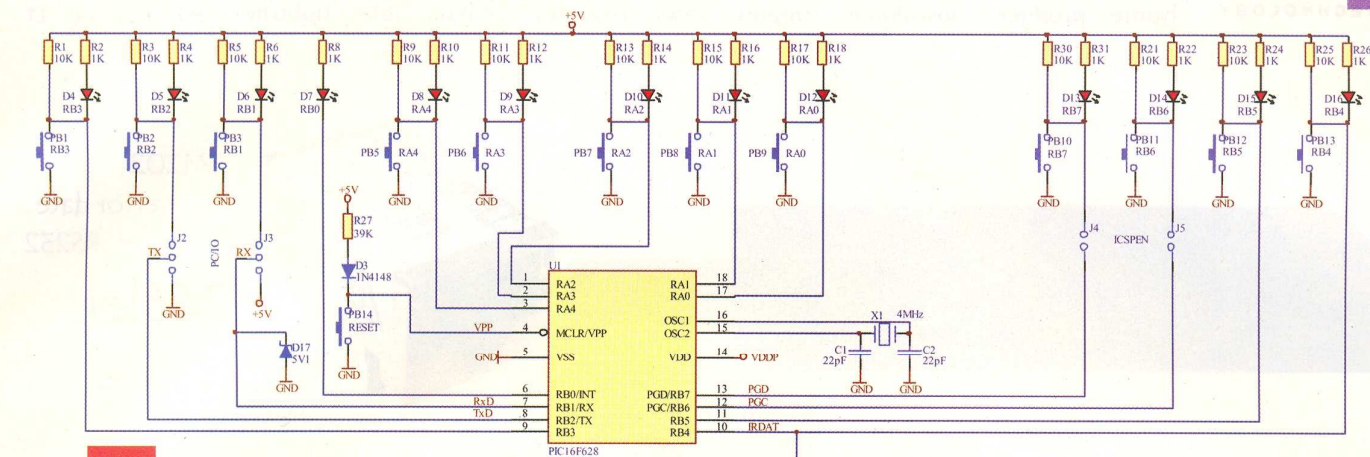
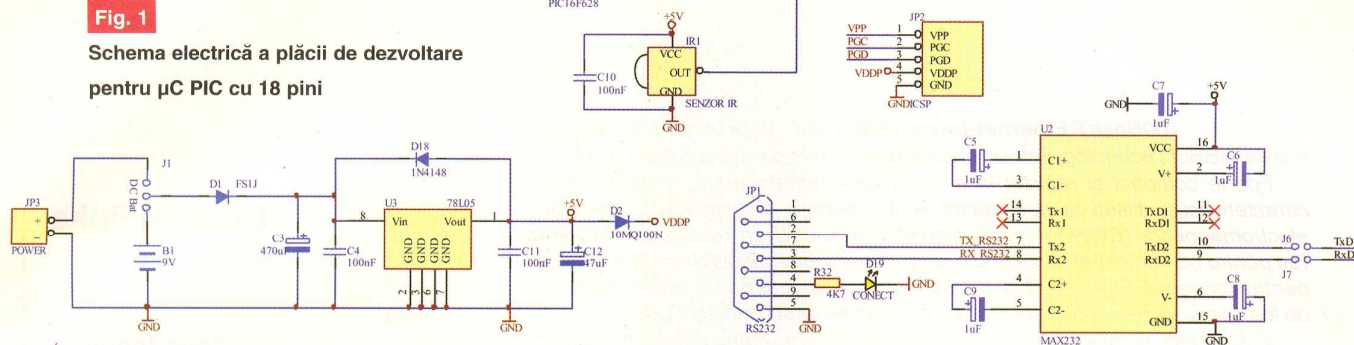


Fig. 1

Schema electrică a plăcii de dezvoltare pentru μC PIC cu 18 pini



activ *low* când este configurat ca ieșire. Pentru pini configurați ca intrare, utilizatorul poate schimba manual starea lor prin microîntrerupătoare. Intrarea este activă *low* când se apasă butonul corespunzător, altfel este ținută în starea *high* printr-un rezistor de pull-up la +5V.

Pinii RB1 și RB2 pot fi configurați ca intrări/ieșiri digitale sau ca semnale Rx/Tx pentru USART-ul intern al μC . Selecția

modului de utilizare al acestor pini (digital, I/O sau USART) se face prin doi jumperi (J2, J3). Pinii RB6 și RB7 sunt folosiți și pentru programarea în circuit (ICSP) a μC (în acest caz se utilizează doi jumperi pentru a decupla piniile respectivi de la restul sistemului în timpul programării). Ieșirea senzorului IR este conectată la pinul RB4 și poate fi citită când acesta este configurat ca intrare. Senzorul IR nu trebuie conectat la sistem dacă pinul RB4 este configurat ca ieșire.

Consumul este de maxim 70mA cu toate LED-urile aprinse. Selecția modului de alimentare (extern sau baterie) se face prin jumper-ul J1.

Sistemul este compatibil cu următoarele tipuri de microcontroale: PIC16F84, PIC16F627, PIC16F628, PIC16F648, PIC16F818, PIC16F819, PIC16F871, PIC16F888, PIC18F1220, PIC18F1320.

Schema și cablajul (în format electronic) sunt disponibile pe site în format .pdf.

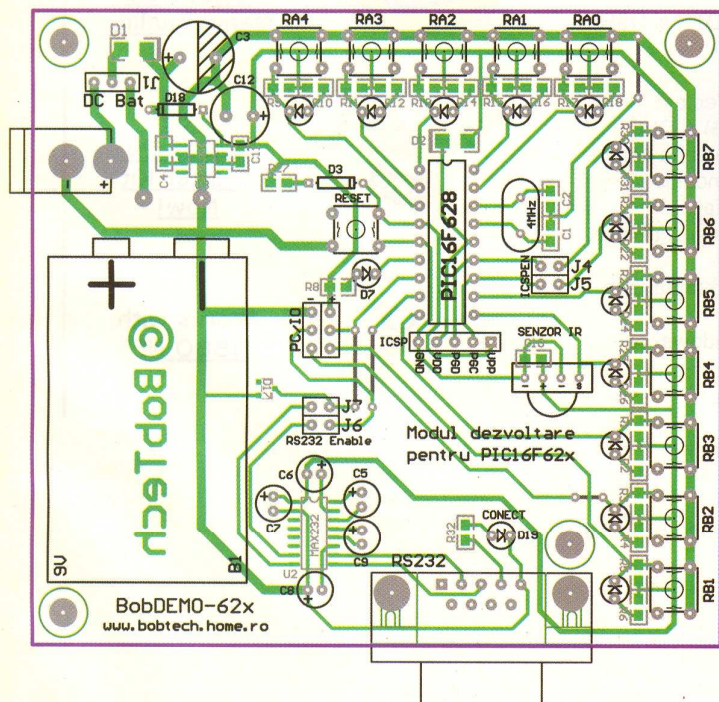


Fig. 4

Desenul de execuție

Editor: S. C. Conex Electronic S.R.L., J40/8557/1991

Director: Constantin Mihalache

Responsabil vânzări:

Simona Enache
(vanzari@conexelectronic.ro)

Abonamente:

Simona Enache
(vanzari@conexelectronic.ro)

COLECTIVUL DE REDACȚIE

Redactor șef onorific: Ilie Mihăescu

Redactor coordonator:

Croif Valentin Constantin
(redactie@conexclub.ro)

Consultant științific:

Norocel Dragoș Codreanu
(codreanu@ieee.org)

Redactori:

George Pintilie
(george.pintilie@conexelectronic.ro)

Lucian Bercian
(lucian.bercian@conexelectronic.ro)

Cristian Georgescu
(proiectare@conexelectronic.ro)

Colaboratori:

Ștefan Laurențiu
(stefan_l_2003@yahoo.com)

Vasile Surducan (vasile@i30.itim-cj.ro),
Sandu Doru (comraex@yahoo.com)

George Revenco

Tehnoredactare și prezentare grafică:

Claudia Sandu (claudia@conexelectronic.ro)

Adresa redacției: 023725, Str. Maica Domnului nr. 48, sector 2, București, România

Tel.: 021-242.22.06, 021-242.77.66

Fax: 021-242.09.79

www.conexelectronic.ro

ISSN: 1454-7708

Tipar: MEGApress (adresa: Bd. Metalurgiei nr. 32-44, sector 4, București)

Tel.: (+40-21) 461.08.10; 461.08.08;

Fax: (+40-21) 461.08.09, 461.08.19



EM202
Convertor date
Ethernet RS232
246lei

Cod 10350
EM202

EM202, „100BaseT Ethernet-to-serial Module”, este un nou modul produs de TIBBO Technology într-un ansamblu standard pentru conector RJ45.

Foarte compact și realizat la o scară de integrare mare, modulul oferă caracteristici și utilități ca un conector RJ-45, carcasă protectoare la câmpurile electromagnetice (Ethernet magnetics) sau patru LED-uri indicatoare de stare (ori pentru comunicație). Utilizând o singură componentă electronică integrată pentru conversia Ethernet-RS232, EM202 este realizat pe un circuit imprimat de foarte mici dimensiuni, asemănător ca și lățime unui conector RJ45.

EM202 este versiunea up-gradată și în același timp compatibilă a modulului EM100.

Caracteristici:

- Compact, dimensiuni de numai 32,3 x 19 x 16mm;
- Consum 230mA la 5Vcc;
- Un port **Ethernet 100BaseT** disponibil la un conector RJ45 și carcasă din metal pentru protecție electromagnetă (**Ethernet magnetics**);
- Un port serial compatibil TTL semi/full duplex^{*)}, 115200bps rata de baud, 5 moduri de paritate (*none, even, odd, mark, space*), 7 sau 8 biți de date, control RTS/CTS;
- Prorul serial (RS232) oferă la conectorul său liniile RTS, CTS, DTR și DSR;
- Patru LED-uri indicatoare pentru starea modulului;
- Două buffere de 12kB;
- EEPROM în care utilizatorul poate memora diferiți parametri selectați;
- Protocoale de rețea recunoscute: UDP, TCP, ARP, ICMP (PING) și DHCP;
- Setările modulului se pot face direct prin portul serial sau prin rețeaua proprie de PC-uri, recunoașterea IP-ul în rețea fiind o caracteristică a modulului;
- Recunoaște comenzile specializate pentru controlul portului serial, comenzile de „modem” pentru controlul conectării în rețea, comenzi pentru interogarea stării, etc.
- Firmware-ul este up-gradabil prin portul serial disponibil sau prin rețeaua în care este conectat modulul;
- Disponibil cu software **Device Server Toolkit (DST)** pentru Windows, ce include **Virtual Serial Port Driver (VSPD)**, (COM redirector);
- Versiunea pentru Linux a VPSD este disponibilă, de asemenea;
- Funcționează cu TIBBO.NET (amănunte pe www.tibbo.com)
- Kit de dezvoltare aplicații disponibil în varianta EM202-SK Starter Kit;
- Aprobat CE și FCC.

^{*)}Modul Full-duplex este disponibil pentru standardele de comunicație RS232 și RS422, iar modul semi-duplex pentru RS485.

Related links



[Price Inquiry](#)



Supplied with
[Release3](#)
Firmware and
PC Software



[Browse](#)
[EM202-EV](#)
[Manual online](#)



[Order](#)
[EM202-EV](#)
[Starter Kit](#)
[Now!](#)



Works with
[TIBBO.NET](#)

DS202
Serial Device
Server
496lei



Cod 10347
DS202

DS202 este noul membru al familiei de Servere Seriale produse de Tibbo Technology. El este compatibil cu versiunea veche, respectiv DS100. Schimbările sunt: port Ethernet 100BaseT, buffere mai mari, moduri de programare adăugate, gamă largă pentru tensiunea de alimentare. Serverul serial DS202 este bazat pe modulul EM202.

Caracteristici:

- design plăcut, compact, dimensiuni: 60 x 47 x 30mm;
- Tensiune de alimentare în gamă extinsă: 10Vcc....25Vcc;
- Un port **Ethernet 100BaseT** disponibil la un conector RJ45;
- Un port serial;
- Portul serial (RS232) oferă la conectorul său liniile TX, RX, RTS, CTS, DTR și DSR;
- Liniile RTS, CTS, DTR și DSR pot fi utilizate ca I/O;
- Șase LED-uri indicatoare pentru starea modulului;
- Buffere de 12kB;
- EEPROM în care utilizatorul poate memora diferiți parametri selectați;
- Protoçoale de rețea recunoscute: UDP, TCP, ARP, ICMP (PING) și DHCP;
- Setările modulului se poate face direct prin portul serial sau prin rețeaua proprie de PC-uri, recunoașterea IP-ul în rețea fiind o caracteristică a modulului;
- Recunoaște comenzile specializate pentru controlul portului serial „on-the-fly”, comenzile de „modem” pentru controlul coectării în rețea, comenzi pentru interogarea stării, etc.
- Firmware-ul este up-gradabil prin portul serial disponibil sau prin rețeaua în care este conectat modulul;
- Disponibil cu software **Device Server Toolkit (DST)** pentru Windows, ce include **Virtual Serial Port Driver (VSPD)**, (COM redirector);
- Versiunea pentru Linux a VPSD este disponibilă, de asemenea;
- Funcționează cu TIBBO.NET (amănunte pe www.tibbo.com)
- Kit de dezvoltare aplicații disponibil în varianta EM202-SK Starter Kit;
- Aprobat CE și FCC.

EM202-SK
Starter Kit
532lei



Cod 10360
EM202-SK

Kit-ul conține toate componentele necesare evaluării performanțelor și dezvoltării de aplicații cu modulul EM202.

Include:

- Placă PCB echipată cu EM202 (modulul EM202 este lipit pe circuitul imprimat și nu poate fi extras; un alt modul EM202 poate fi însă testat pe aceeași placă!);
- Cablu serial;
- Cablu Ethernet;
- Adaptor 12V.

Related links



[Price Inquiry](#)



Supplied with
[Release3](#)
Firmware and
PC Software



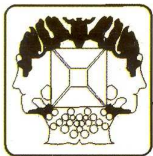
[Browse](#)
[EM202-EV](#)
[Manual online](#)



[Order](#)
[EM202-EV](#)
[Starter Kit](#)
[Now!](#)



Works with
[TIBBO.NET](#)



velleman®
INSTRUMENTS

LAB 1
3 IN 1 - APARAT LABORATOR

*1 multimetru, 1 sursă de alimentare, 1 ciocan de lipit
Unitatea acoperă 99% din nevoile unui laborator personal
Soluția optimă pentru începători sau instituții de învățământ*



MULTIMETRU DIGITAL

- Afișaj LCD cu 3 digiți și 1/2;
- Indicarea automată a polarității
- Tensiune DC: 200mV...600V în 5 trepte;
- Tensiune AC: 200V și 600V;
- Curent DC: 200μA...10A în 5 trepte;
- Test rezistență: 200Ω...2MΩ;
- Test continuitate, diode, tranzistoare;
- Funcție "data hold".

SURSĂ DE ALIMENTARE STABILIZATĂ

- Tensiune de ieșire selectabilă: 3-4,5-6-7,5-9-12Vcc;
- Curent de ieșire 1,5A (2A_{av});
- Indicator LED - suprasarcină;
- Întrerupător ON/OFF;
- Ripplu foarte scăzut;
- Indicator LED alimentare.

STAȚIE DE LIPIT

- Ciocan de lipit: 24V;
- Element de încălzire ceramic: 48W, cu senzor de temperatură;
- Interval temperatură lucru: 150...450°C;
- Echipat cu burete și vârf de schimb.

prin

Str. Maica Domnului nr. 48
sector 2, București 023725
Tel.: 242.22.06, 242.77.66
Fax: 242.09.79, 242.18.38



conex
electronic