

5 lei (50.000 lei vechi)

iulie-august 2005

conex Clubo

ANUL VI / Nr. 70

7-8/2005

ELECTRONICĂ PRACTICĂ PENTRU TOȚI

18 SCHEME ȘI APLICAȚII PENTRU VACANȚĂ!

Voltmetru electronic cu afișor LCD

Detector de vibrații (șoc)

Adaptor multimetru pentru bobine

Amplificator / distribuitor video

Capacimetru pentru cabluri

Amplificator 100W (mono/stereo)

 **conex**
electronic



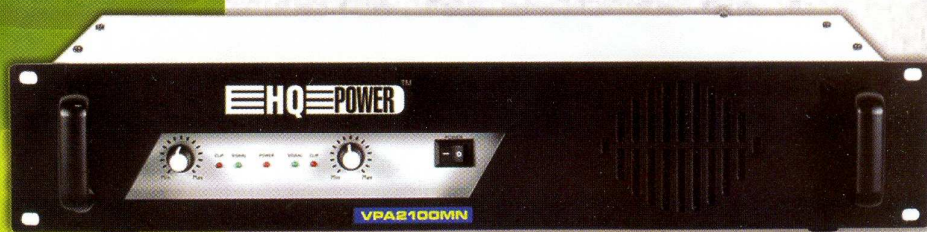
SREN ISO 9001:2001
Certificat Nr. 464

www.conexelectronic.ro
comenzi on-line

Echipamente audio

Stație de amplificare 2 x 100W RMS

(cu tranzistoare MOSFET)



Date tehnice

- putere de ieșire: stereo, 2x100W RMS/4Ω sau 2x85W RMS/8Ω;
- intrări: XLR sau jack audio;
- mod conectare ieșiri difuzoare: șuruburi sau conector;
- semnalizare cu LED: semnal, putere, depășire nivel vârf;
- alimentare: 230V ca/50Hz;
- răcire automată cu ventilator;
- dimensiuni: 482 x 240 x 95mm;
- greutate: 7,4kg.

Cod 15656

399 lei

3.990.000 lei vechi

Stație de amplificare 2 x 350W RMS



Cod 12024

899 lei

8.990.000 lei vechi

Date tehnice:

- alimentare: max. 230Vc.a./50Hz;
- putere de ieșire:
 - stereo: 2 x 350W RMS/4Ω sau 2x250W RMS/8Ω;
 - mono/punte: 500W RMS/8Ω;
- distorsiuni armonice totale: <0,04%;
- răspuns în frecvență: 10Hz...40kHz/8Ω;
- factor de atenuare: >200/8Ω;
- dinamică: >30V/μs;
- sensibilitate de intrare (±1dB): 1,23Vrms;
- indicator cu LED: semnal, nivel, putere, protecție;
- control răcire: automat;
- conectoare: NL-4FC + fișe de conectare;
- dimensiuni: 482 x 95 x 310mm;
- masă: 16kg.

Stație de amplificare 2 x 700W RMS



Cod 16360

1.599 lei

15.990.000 lei vechi

Date tehnice:

- alimentare: maxim 230Vc.a./50Hz;
- putere de ieșire:
 - stereo: 2 x 700W RMS/4Ω sau 2 x 500W RMS/8Ω;
 - mono/punte: 1000W RMS/8Ω;
- distorsiuni armonice totale: <0,04%;
- răspuns în frecvență: 10Hz - 40kHz/8Ω;
- factor de atenuare: >200/8Ω;
- sensibilitate de intrare (±dB): 1,23Vrms;
- indicator cu LED: semnal, nivel, putere, protecție;
- control răcire: automat;
- conectoare: NL-4FC;
- dimensiuni: 482 x 132 x 435mm;
- masă: 23kg.

Editorial <i>Mari personalități - Daragomir Hurmuzescu</i>	4	
Target 3001! - Circuite imprimate <i>Comenzile din meniul programului</i>	5	
Telemetrie cu laser <i>Măsurarea distanțelor între două puncte aflate la distanță de câțiva zeci de metri, utilizând undele ultrasonore și un fascicul laser</i>	9	
Generarea semnalelor sinusoidale prin sinteză digitală directă (III) <i>Filtrul pasiv trece jos Cauer și modulul universal pentru experimente DDS9851</i>	15	
Catalog <i>Siguranțe miniatură temporizate</i>	20	
Experimente cu "Înaltă Tensiune" (III) <i>Generarea fulgerelor electrice. Manevrarea tensiunilor de ordinul miilor de volți</i>	21	
Voltmetru electronic universal cu afișor LCD <i>Modul pentru măsurarea tensiunilor și curenților electrici sau a temperaturii</i>	23	
Amplificator 100W - mono sau stereo <i>Amplificator de putere performant realizat cu TDA1514A de la Philips, configurabil în varianta stereo sau punte</i>	27	
Sursă stabilizată reglabilă <i>Simplă aplicație cu ajutorul căreia se poate alimenta amplificatorul de antenă TV</i>	30	
18 scheme și aplicații pentru vacanță! <i>Surse de tensiune și curent, variator de viteză pentru ventilator, starter electronic pentru lămpi fluorescente, generator semnal de precizie cu MAX038, automate de lumină, adaptor pentru multimetru pentru măsurarea inductanțelor, detector de șoc (vibrații), etc.</i>	31	
Soft gratuit pentru electronică <i>Utilitare pentru analiza și realizarea filtrelor electrice, a bobinelor pentru acestea în diverse tehnologii și un tester pentru afișoare alfanumerice LCD</i>	48	
Amplificator - distribuitor video <i>Amplificator și distribuitor video cu două ieșiri pentru camera video de supraveghere</i>	51	
Capacimetru pentru cabluri <i>Localizarea întreruperilor în cablurile de lungimi foarte mari, de ordinul sutelor de metri</i>	53	
Catalog <i>Punți redresoare de mică și mare putere</i>	57	
Adaptor pentru măsurarea tensiunilor alternative <i>Interfață cu redresor de precizie pentru măsurarea tensiunilor alternative și interfațarea sa cu un microcontroler</i>	59	
Overture - Amplificatoare audio de putere performante (III) <i>Două amplificatoare: mono cu LM3886 și stereo cu LM4780</i>	62	

Mari personalități



Dragomir Hurmuzescu

Ilie Mihăescu

În Panteonul marilor valori științifice mondiale se regăsesc și multe personalități - fii ai poporului român care prin aportul lor au contribuit esențial la progresul umanității.

Așa se face că în vocabularul științific universal regăsim consacrate expresiile: pilele Karpen, efectul Coandă, becul Teclu, fenomenul Procopiu, etc., ca o recunoaștere a rezultatelor activității științifice ale acestor înaintași celebri.

Personalitatea pe care electroniștii trebuie s-o cunoască și să-i cinstească memoria este *Dragomir Hurmuzescu* remarcabil fizician, inventator și profesor, fondator al Academiei de Științe din România.

Se naște la 13 martie 1865 la București pe vremea când A. I. Cuza era domnitor al statului român. În liceele bucureștene Sfântul Sava și Mihai Bravu primește educația și cunoștințele liceale (bacalaureat în 1884).

La Universitatea București (inaugurată în 1869) audiază cursurile secțiilor de științe naturale și fizico-matematice absolvindu-le în 1887. Susține licența în fizică la Sorbona în anul 1890.

Lucrează și pregătește doctoratul în laboratorul de fizică de la Sorbona. Conținutul tezei de doctorat "*Asupra unei noi determinări a raportului dintre unitățile electrostatice și cele magnetice*" îi conferă aprecieri, fiindcă subiectul prezenta la acea dată un interes deosebit în mediile științifice internaționale. Să nu uităm că aceasta se consuma în 1896 la numai un an după prima transmisie radio a lui Marconi.

Revine în patrie și este numit conferențiar, apoi profesor la Universitatea din Iași la catedra de Gravităție, Căldură și Electricitate (1898). Se ocupă și de redac-

tarea Analelor Științifice ale Universității Iași.

Datorită activității susținute, între 1904 și 1907 face parte din guvern ocupând funcția de secretar general la Ministerul Instrucțiunii Publice.

Apreciat pe plan internațional, Dragomir Hurmuzescu, prezidează în 1910 la Bruxelles alături de laureata premiului Nobel - Marie Curie și de fizicianul Becquerel o secție a congresului de Radiologie.

Se mută la București și primește importante funcții la Universitate: profesor, decan și prorector. Academia Română îl primește în rândul nemuritorilor în 1916 în calitate de membru corespondent.

Distinsul fizician face parte din membrii fondatori la Academia de Științe din România, iar în 1922 devine președinte al Societății de difuziune radiotelefonice.

În domeniul cercetării fundamentale inventează dielectrina, compus inclus la realizarea electroscopelor. **Electroscopul Hurmuzescu făcea parte din arsenalul științific al soților Curie și al produșilor de ionizare.**

În colaborare cu R. J. Benoit a **demonstrat că razele X descarcă corpurile ionizate, iar aerul devine bun conductor de electricitate prin ionizare cu raze X.**

Face numeroase studii în domeniul radioactivității apei și petrolului din zona Slănic Moldova.

La Școala de Electricitate de pe lângă Universitatea din Iași, devenită în 1913 Institutul Electrotehnic, susținut de colaboratorul său ing. Emil Petrașcu pune bazele unei secții de radiocomunicații premieră absolută în țară și în sud-estul european.

Bucurându-se de simpatie și apreciere este sprijinit să înființeze și în București un

Institut Electrotehnic unde în anul 1925 pornește primele experiențe privind radiodifuziunea și ca un corolar începe chiar transmisiuni publice. Abia în 1928 se inaugurează postul de Radio București. Paralel cu cercetarea științifică și experimentele de laborator publică o serie de lucrări ce sunt primite și apreciate la superlativ. Unele din aceste lucrări sunt editate în limba franceză în capitala Franței, cum ar fi: Teoria matematică a luminii sau Dielectrina - un nou izolant, Noul electroscop - noi aparate electrice, dar cele mai numeroase sunt editate în limba română tipărite la Iași și București. Menționez: Dezvoltarea științelor și progresul social, Viitorul Industriei Electrice în România. Electricitate generală și aplicată etc. Dragomir Hurmuzescu a fost și un mare popularizator al științei și al aplicațiilor tehnice fiind prezent cu articole în revistele de specialitate (Radiofonica) sau ținând conferințe în fața studenților și a unui public larg, dar și în fața microfonului.

Radioamatori din România trebuie să știe că în 1931 sub președenția lui Dragomir Hurmuzescu a luat ființă Asociația generală a radioamatorilor.

Stimat, apreciat și respectat pentru contribuția sa la dezvoltarea științei și aplicarea cuceririlor tehnice în folosul oamenilor, decanul fizicienilor români, cum era denumit, profesorul Dragomir Hurmuzescu trece în lumea spiritelor la data de 31 mai 1954, regretat dar nu uitat de generațiile următoare, discipoli și marele public. ♦

Bibliografie:

- Revista Radiofonia (1933-1935);
- Almanah Tehnium (1983 pag. 78);
- Enciclopedia Marilor Personalități - Vol. II (Editura Geneze);
- Bedreag C. G. - Biografia fizicii românești 1957.

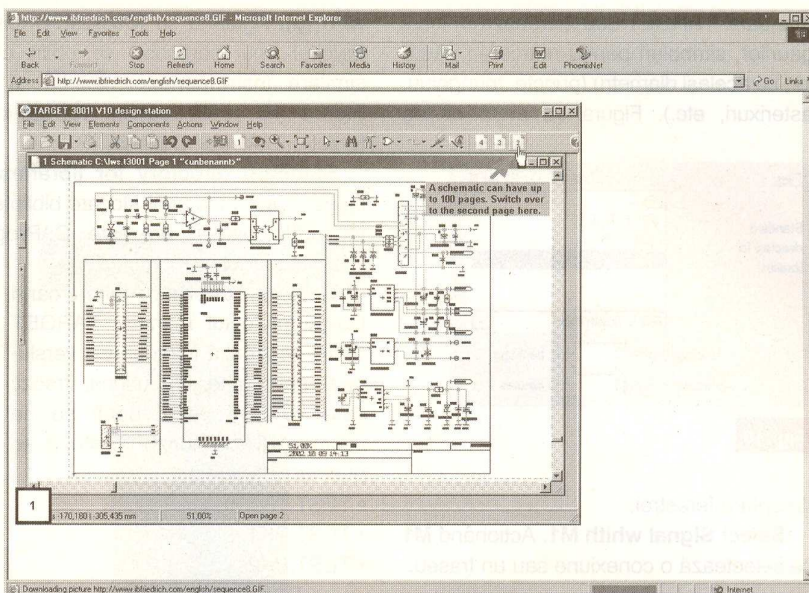
Target 3001!

Circuite imprimate

Lucian Bercian

lucian.bercian@conexelectronic.ro

download versiune gratuită la:
http://www.ibfriedrich.com



6.13. Funcțiile straturilor

Dacă se selectează butonul **New layer functions** din "**Configure layers**", programul TARGET 3001! afișează fereastra de dialog pentru editarea funcțiilor straturilor (figura 13).

Introduceți pentru funcția stratului numele pe care îl doriți, în câmpul din partea dreaptă-sus și apăsați butonul **Add this layer function**. Noua funcție a stratului este adăugată în mijlocul ferestrei. Capsulele din bibliotecă pot lucra cu funcțiile noi. Atenție! Corespondența nu este realizată prin numărul de strat, ci prin **numele exact al stratului**.

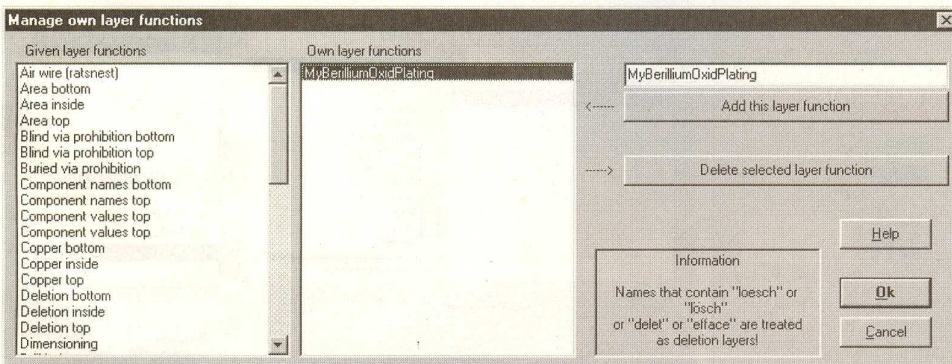


Fig. 13

6.14. Alegeri / Opțiuni

Minimum width. Această opțiune selectează numărul de pixeli cu care este desenată o linie. Pentru un anumit pas al scării este posibil ca anumite linii să fie

omise din desen. Pentru a evita acest aspect se recomandă alegerea lățimii minime, egală cu 4.

Handles in the schematic / PCB. Această opțiune determină dimensiunea mânerelor componentelor.

Usable monitor size. Introduceți aici dimensiunea utilizabilă a ecranului în mm. TARGET 3001! calculează toate afișările, astfel încât la scara 100% 10cm de pe PCB sunt exact 10cm pe ecran. Se obține astfel o imagine reală a PCB-ului, chiar dacă acesta nu există încă.

Colormix when covering. Dacă în PCB aveți două straturi suprapuse, în mod normal stratul de deasupra este vizibil, iar

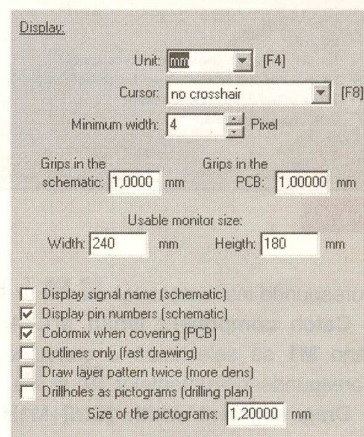


Fig. 14

desenare mai rapidă și o transparență a straturilor.

Drillholes as pictograms. Această opțiune realizează planul de găurire necesar găuririi

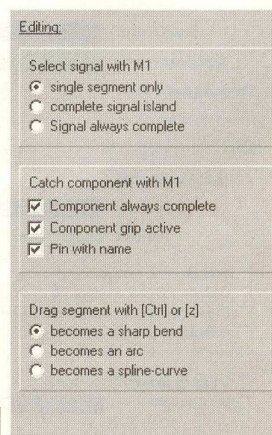


Fig. 15

celălalt este ascuns. Utilizând această opțiune culorile straturilor se vor amesteca și se va observa unde și în ce mod se suprapun traseele.

Outlines only. Această opțiune nu arată pe ecran liniile și poligoanele pline, ci numai contururile lor. Rezultă astfel o

manuale. TARGET 3001! creează în locul găurilor, simboluri pentru marcarea găurilor, cu același diametru (puncte, triunghiuri, asterixuri, etc.). Figura 15 arată partea

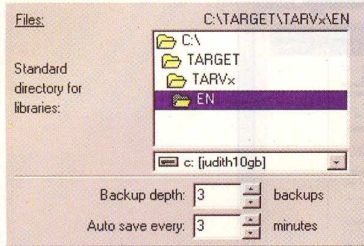


Fig. 16

dreaptă a ferestrei.

Select Signal with M1. Acționând **M1** se selectează o conexiune sau un traseu.

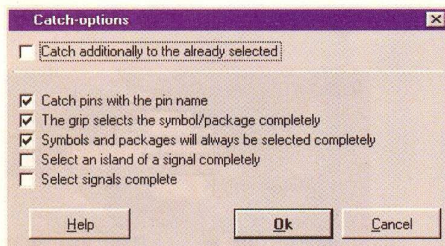

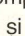


Fig. 17

Corespunde instrumentelor  și .

Catch component with M1. Acționând **M1** se selectează o componentă. Corespunde instrumentelor  și .

Drag segment with [Ctrl]+M1H or

with [g]. Agățând cu **[Ctrl]+M1H** sau **[g]** mijlocul unui segment, se obțin efecte similare instrumentelor  și . Figura 16 arată partea stângă-jos a ferestrei Settings/ Options.

Standard directory for libraries. Se alege calea unde sunt stocate bibliotecile. În mod obișnuit ea este C:\Program Files\lbf\ target\.

Backup depth. Atunci când salvați proiectul manual, TARGET 3001! păstrează întotdeauna versiunea mai veche. În rubrică, treceți câte versiuni vechi doriți să fie păstrate. Dacă numărul este 2 se păstrează fișierele:

- TEST.T3001
- TEST.BK1
- TEST.BK2

Fișierele cu numerele cele mai mari sunt cele mai vechi.


Auto save every. Aici puteți introduce un timp între 1 și 99 de minute pentru salvarea automată a proiectului dumneavoastră. Zero înseamnă ca nu se execută nici o salvare automată. Vor fi create următoarele fișiere:

- TEST.T3001
- TEST.T3001A
- TEST.T3001B

Fișierul "B" este cel mai vechi.

6.15. Opțiuni pentru prindere (agățare)

Semnificațiile opțiunilor din fereastra din figura 17 sunt următoarele:

- **Catch additionally to the already selected.** Elementele deja selectate rămân selectate.
- **Catch pins with the pin name.** Atunci când este selectat un pin, numele lui va fi și el totdeauna selectat.
- **The handle selects the symbol/package completely.** Corespunde instrumentului .

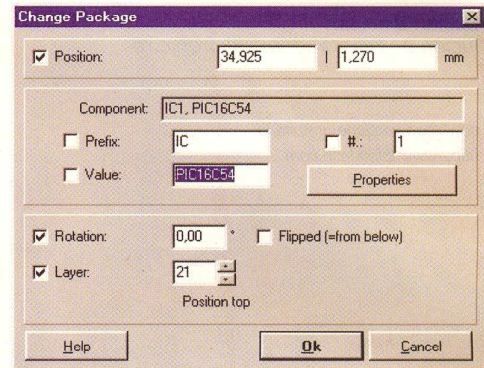





Fig. 19

- **Symbols and packages will always be selected completely.** Corespunde instrumentului .
- **Select an island of a signal completely.** Corespunde instrumentului .
- **Select signals complete.** Corespunde instrumentului .

6.16. Selectarea culorilor

În fereastra din figura 18 se pot selecta culorile pentru toate elementele care nu sunt dependente de culoarea stratului.

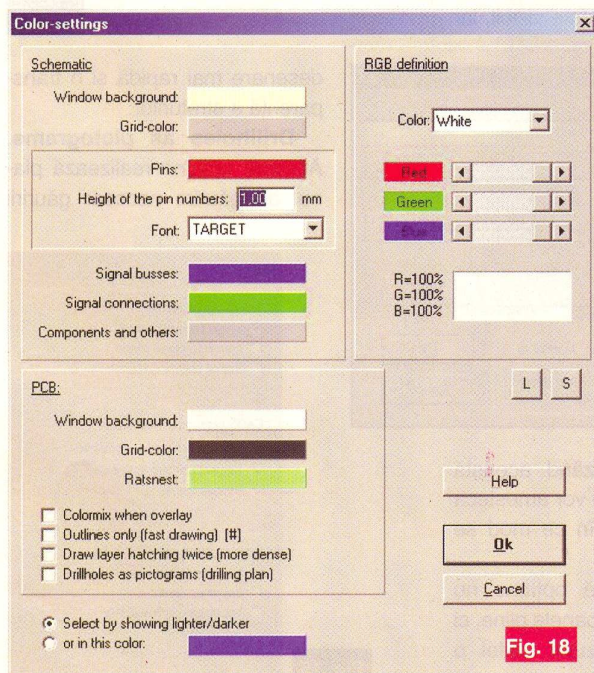


Fig. 18

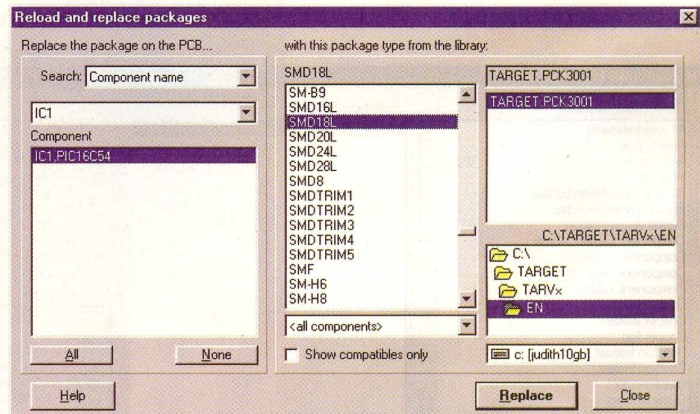


Fig. 20

Puteți selecta una din cele 16 culori. Culorile pot fi corectate cu un clic pe câmpul culorii.

Colormix when overlay. Dacă în PCB există două straturi suprapuse, în mod normal stratul de deasupra este vizibil, iar celălalt este ascuns. Utilizând această

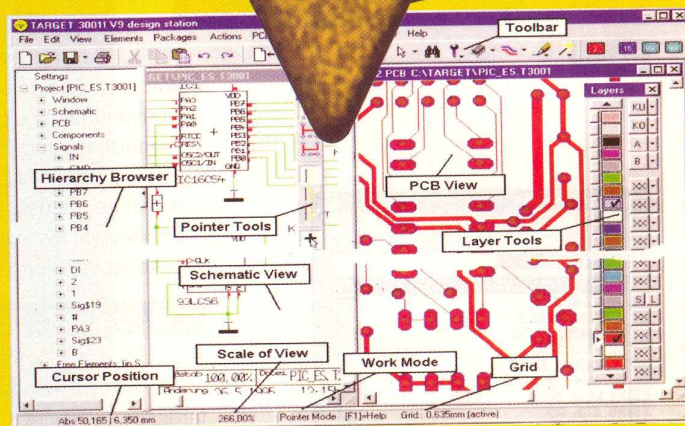
- ◆ Editare scheme
- ◆ Proiectare cablaje
- ◆ Simularea funcționării circuitelor electrice

Bugetul firmei dvs. poate suporta TARGET 3001. Alegeți versiunea de program potrivită aplicațiilor proprii dezvoltate.*

Angajații firmei dumneavoastră vor fi mulțumiți, iar economiile de timp și bani sunt importante. Întrebați-vă angajații ce părere au despre TARGET 3001!

Download versiune gratuită la www.ibfriedrich.com

De ce să achiziționați un program mai scump dacă TARGET 3001 oferă aceleași performanțe la costuri mult mai mici?!



Câștigați timp elaborând proiectele dvs. utilizând TARGET 3001!

*Versiuni:

- TARGET 3001! V11 "light"** - 400 pini/ pastile, **42.24EUR** 2 straturi, simulare până la 25 de semnale;
- TARGET 3001! V11 "smart"** - 700 pini/ pastile, **128.45EUR** 2 straturi, simulare până la 50 de semnale;
- TARGET 3001! "economy"** - 1000 pini/ pastile **473.28EUR** 4 straturi, simulare până la 75 de semnale;
- TARGET 3001! "professional"** - număr nelimitat de pini/pastile, 100 straturi, simulare până la 100 de semnale;
- TARGET 3001! "design station"** - număr nelimitat de pini/pastile, 100 straturi, număr nelimitat de semnale simulate.

Oferte speciale pentru școli și studenți!

* Prețurile nu includ T.V.A.

prin



conex
electronic

023725 Str. Maica Domnului nr. 48, sector 2, București
Tel.: 021/242.22.06, 021/242.77.66; Fax: 021/242.09.79

opțiune, culorile straturilor se vor amesteca și se va observa unde și în ce mod se suprapun traseele.

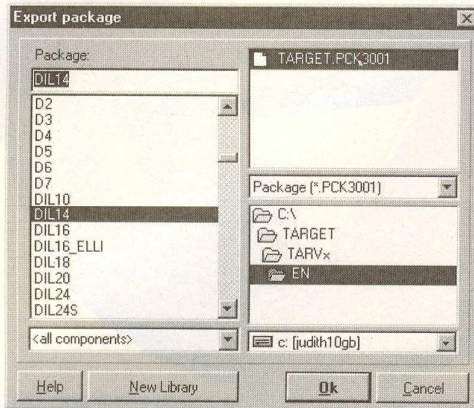


Fig. 21

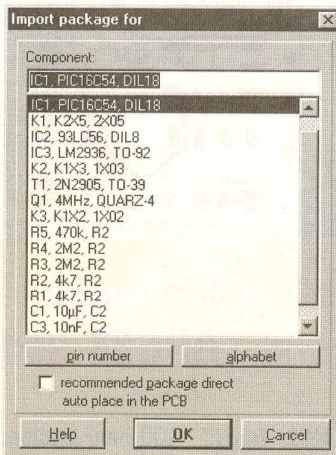


Fig. 22

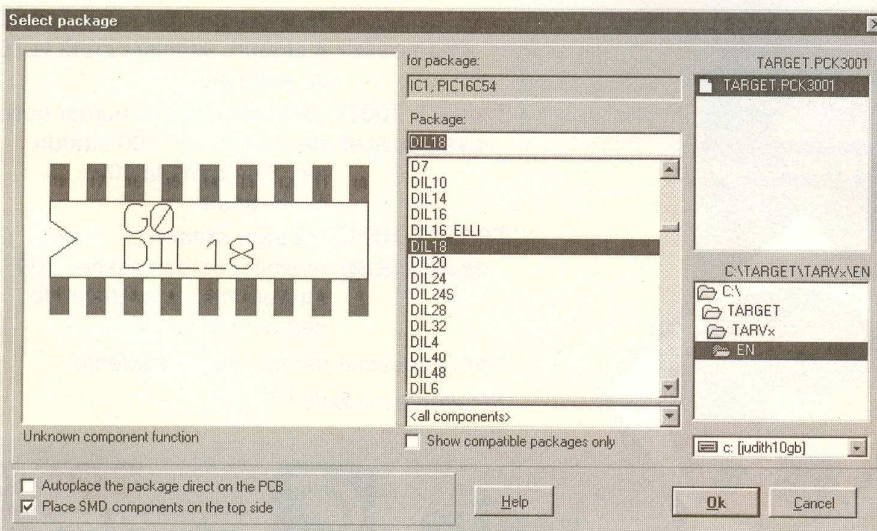


Fig. 23

Outlines only. Acastă opțiune nu arată pe ecran liniile și poligoanele pline, ci numai contururile lor. Rezultă astfel, o desenare mai rapidă și o transparență a straturilor.

Drillholes as pictograms.

Această opțiune realizează planul de găurire necesar găuririi manuale. TARGET 3001! creează în locul găurilor simboluri pentru marcarea găurilor cu același diametru (puncte, triunghiuri, asterixuri, etc.).

Select by showing lighter/darker. Dacă este aleasă această opțiune elementele selectate vor fi iluminate intens. Astfel, o culoare închisă se transformă într-o culoare deschisă și viceversa.

Select by showing in this color. La această opțiune obiectul selectat se transformă în culoarea specificată.

- **Precuție!** Atunci când utilizați culorile trebuie să utilizați selectarea prin iluminare intensă! Dacă selectați pentru conexiunile din schemă un verde închis, el se va transforma în verde deschis.

6.17. Opțiuni pentru capsule

Cu **M11** pe mânerul componentei apare fereastra din figura 19.

Poziția componentei se poate aranja modificând coordonatele din rubrica **Position**.

Numele componentei este alcătuit din **Prefix (IC)** și **Number (1)**: IC1.

Valoarea componentei (**Value**) este de exemplu, pentru un rezistor de 4k7 și pentru un circuit integrat CD4040.

Rubrica **Flipped** arată că respectiva componentă este montată dedesubt, de exemplu o componentă SMD.

Layer arată stratul curent pe care se lucrează.

6.18. Reîncărcarea și înlocuirea

capsulelor

Utilizând comanda "Package" din meniul principal și apoi "Search and Replace a Kind of Packages", se obține fereastra din figura 20.

Mai întâi, se selectează în partea stângă a ferestrei de dialog din figura 20, una sau mai multe componente care urmează să fie înlocuite, apoi se alege o bibliotecă și o capsulă din această bibliotecă pentru a le înlocui.

6.19. Exportul unei capsule

În fereastra de dialog din figura 21 se alege o bibliotecă de destinație și se introduce un nume specific pentru capsulă. Se poate de asemenea crea o bibliotecă nouă (**New Library**).

6.20. Importul unei capsule

În fereastra de dialog din figura 22 se alege componenta care urmează să fie plasată. Componentele pot fi ordonate alfabetic sau după numărul de pini.

Apare în continuare fereastra de dialog din figura 23.

Trebuie aleasă acum capsula corespunzătoare. În mod normal, TARGET 3001! propune o capsulă și o afișează în partea stângă a ferestrei.

Atunci când se deschide o bibliotecă pentru prima dată se creează în mod automat un fișier de forma "TARGET.PCK3001 IND". Acest fișier crește viteza de acces la această bibliotecă. Dacă apar erori în legătură cu bibliotecile cum ar fi "read unknown object" încercați să ștergeți toate fișierele de tipul *.PCK3001IND.

Acestea sunt restocate și actualizate de către TARGET 3001! de câte ori este necesar.

Se pot de asemenea, folosi fișierele de legătură către biblioteci: TARGET.PCK3001LNK.

Fișierele de acest tip trebuie să fie fișiere text (de exemplu din NOTEPAD.EXE) care să conțină linia cu calea corectă și numele fișierului:

```
\\server\libraries\TARGET.PCK3001. ◆
```


Telemetrie cu laser

Măsurarea distanțelor între două puncte

Măsurarea distanțelor între două puncte cu o precizie de câțiva centimetri este posibilă utilizând proprietățile unui fascicul laser și a undelor ultrasonore. Capacitatea de măsură a montajului descris este de câțiva zeci de metri.

Sursă: prelucrare după *Electronique Pratique* nr. 252 - nov. 2000, R. Knoerr

Dispozitivul de măsură se compune din două blocuri distincte:

- modulul de Măsură ce conține afișorul (emițătorul laser - receptorul ultrasonor);
- modulul Observator (emițătorul ultrasonor).

Modulul de măsură emite o succesiune de impulsuri laser (luminoase) la o frecvență pe care ochiul operatorului să o poată observa, sub forma unui punct de

culoare roșie (rămâne persistent pe retină). Acest punct vizibil este dirijat pe modulul Observator aflat la o distanță oarecare d. Observatorul emite la rândul său un tren de impulsuri ultrasonore (frecvență ultrasonică), iar modulul de măsură contorizează timpul necesar ca aceste impulsuri să parcurgă distanța d. Valoarea este afișată în permanență pe un display, LCD de exemplu și este exprimată în centimetri.

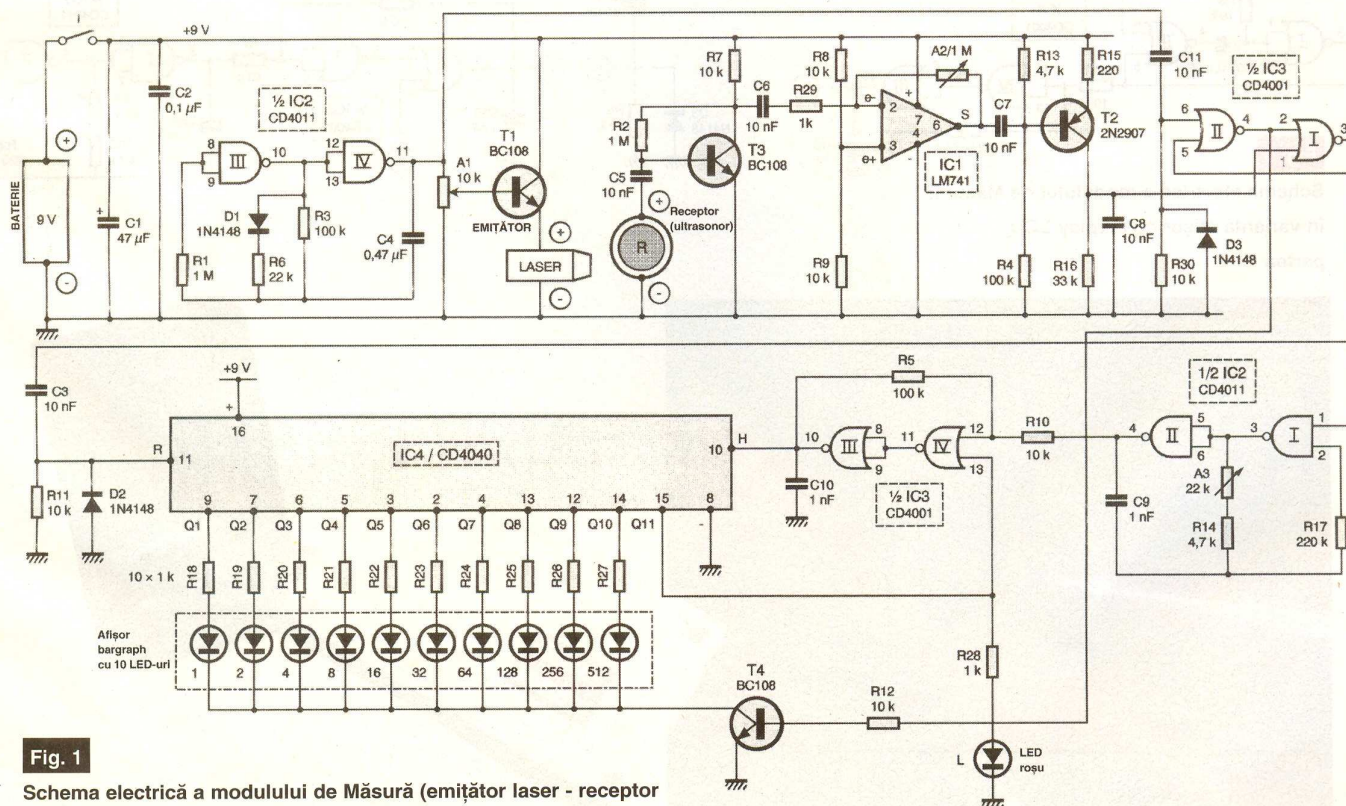


Fig. 1

Schema electrică a modulului de Măsură (emițător laser - receptor ultrasonor) în versiunea afișor cu bargraph în mod binar

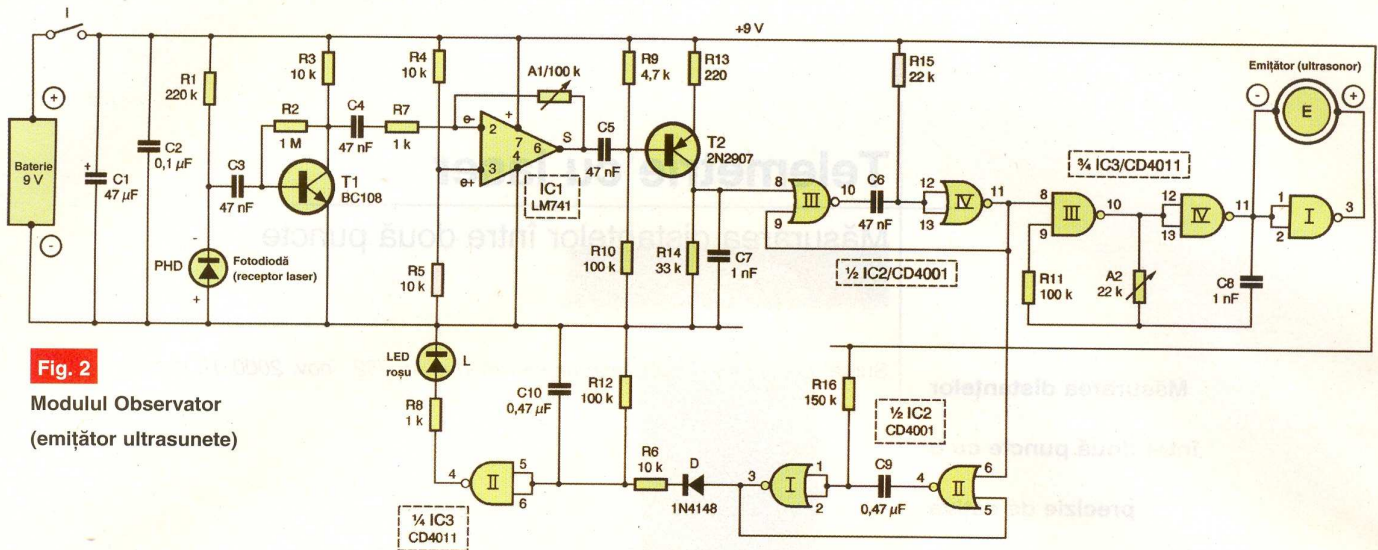


Fig. 2
Modulul Observator
(emițător ultrasunete)

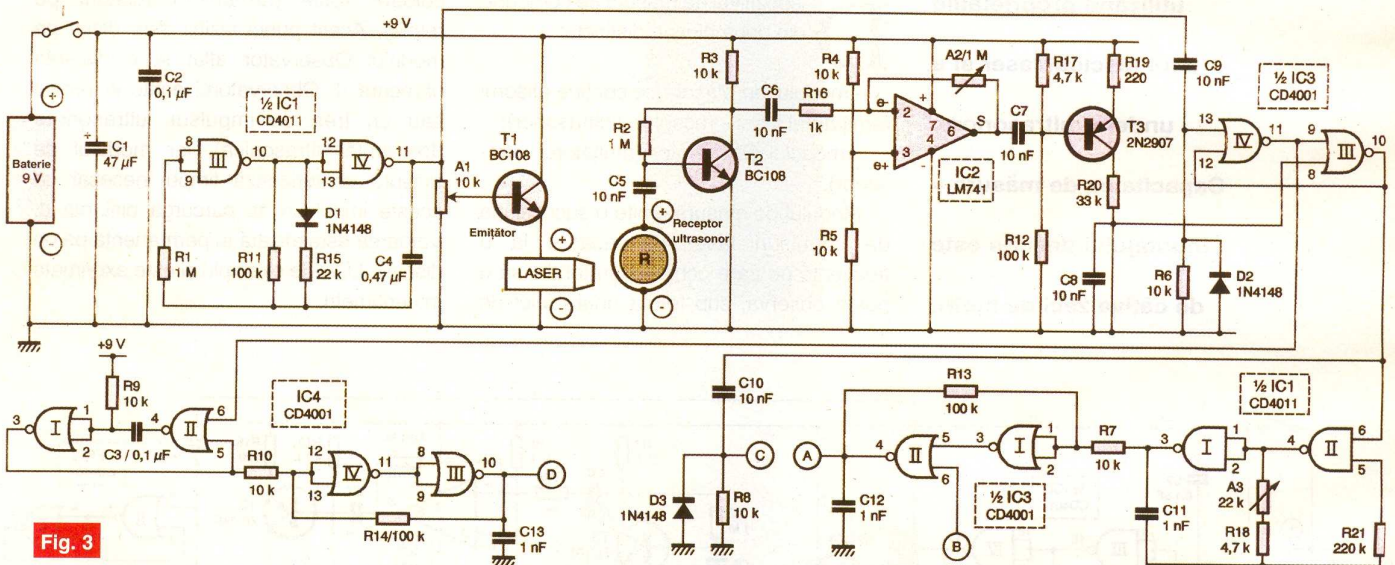
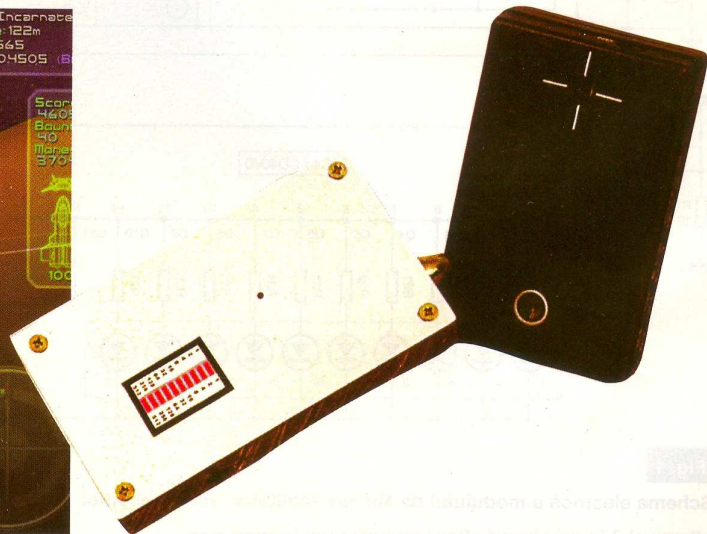
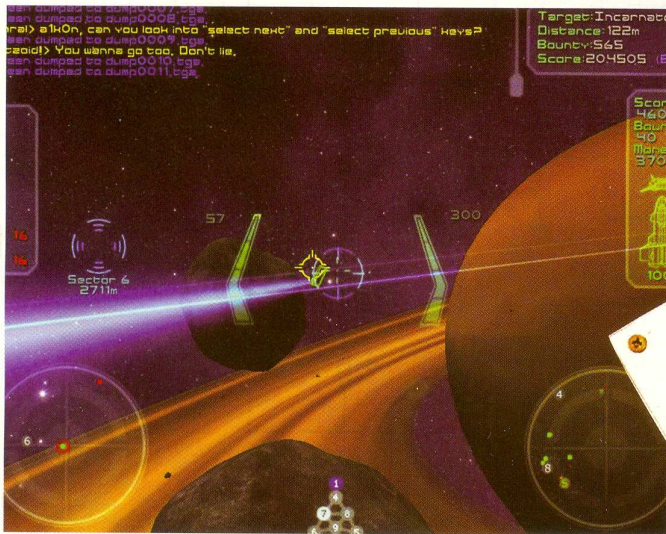


Fig. 3
Schema electrică a modului de Măsură,
în varianta afișor cu display LCD -
partea 1



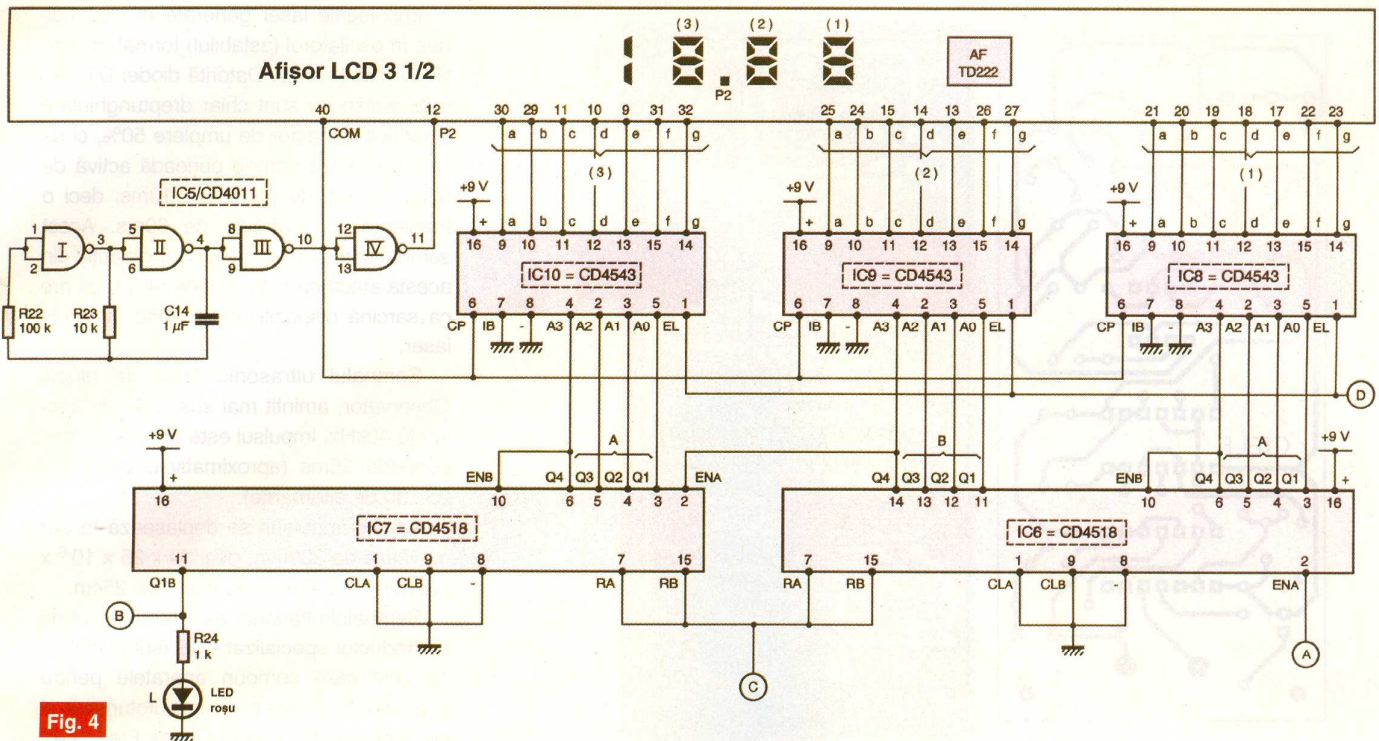


Fig. 4

Schema electrică a modului de Măsură, în varianta afişor cu display LCD - partea a-2-a (numărătorul şi afişorul)

Vresiunea cu afişor bargraph
Modulul de Măsură
(emiţătorul laser - receptorul
ultrasonor)

Schema electrică a acestui bloc funcţional este prezentată în figura 1.

Energia necesară punerii în funcţiune a acestui modul este furnizată de o baterie de 9V. Consumul este mai mic de 40mA, iar alimentarea este decuplată de capacităţile C1 şi C2.

Pentru generarea unei laser se utilizează un dispozitiv cunoscut şi care face deliciul (în joacă!) al multor tineri. Acest modul ia că îşi găseşte şi întrebunişuri utile!

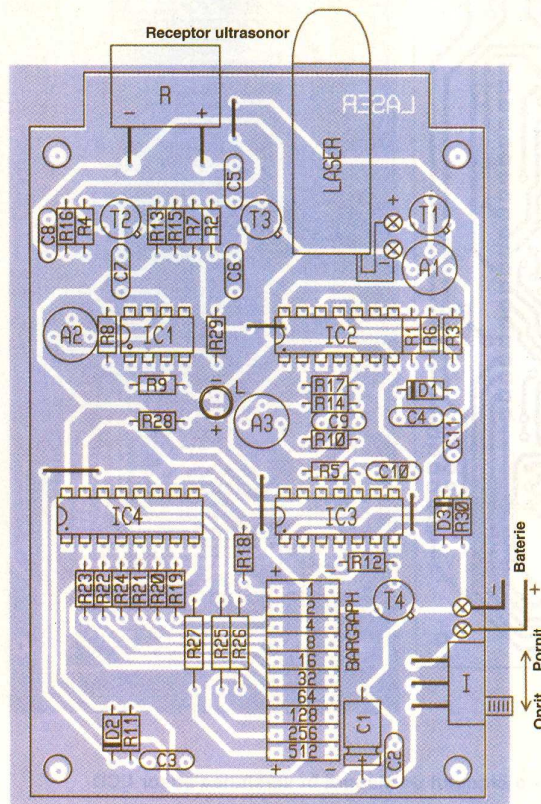
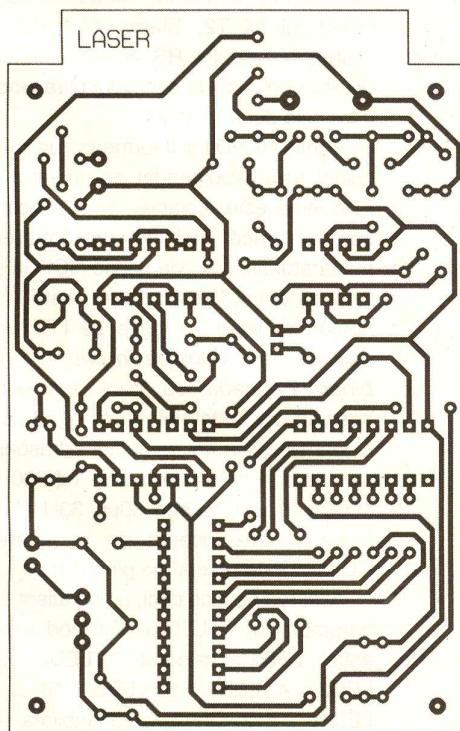


Fig. 5

Desenele de execuţie ale modului de măsură în varianta afişor bargraph

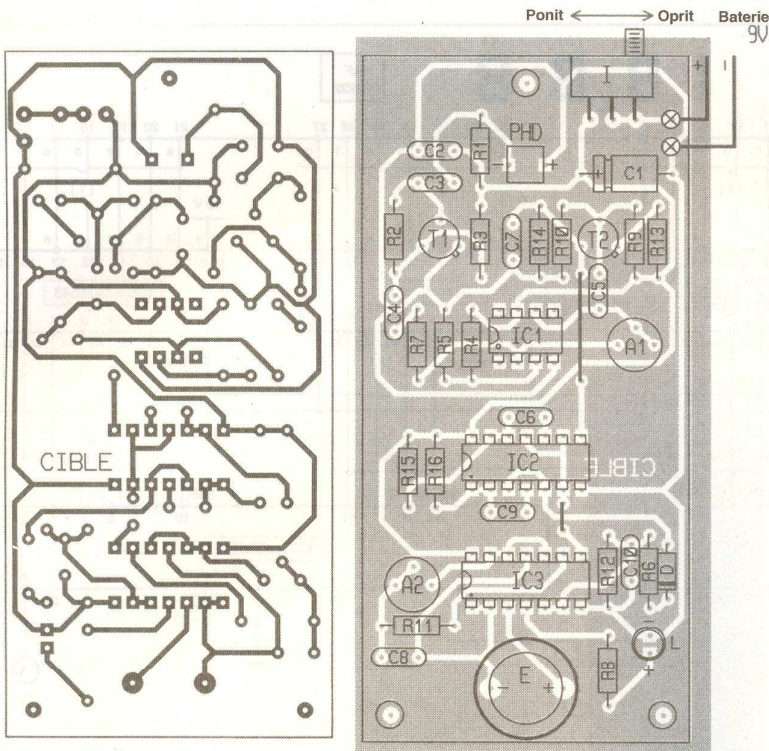


Fig. 6

Desenele de execuție ale modului Oservator pentru ambele variante

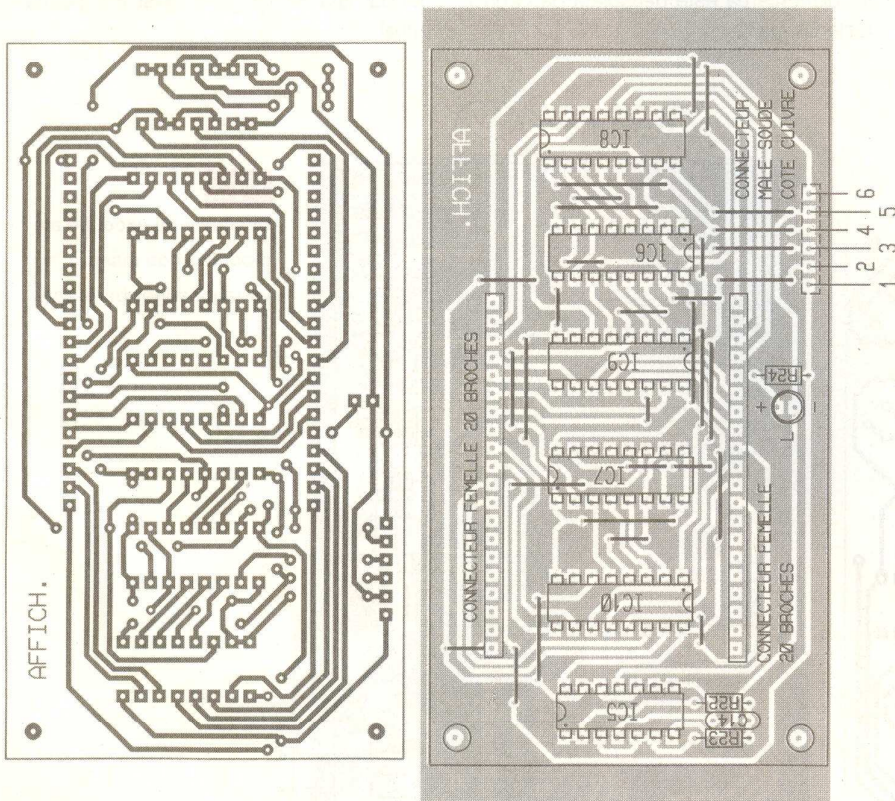


Fig. 7

Circuitul imprimat - placa 1 - a blocului de Măsură în versiunea afișor LCD

Impulsurile laser generate își au originea în oscilatorul (astabilul) format de porțile NAND III și IV. Datorită diodei D1, unde emise nu sunt chiar dreptunghiulare simetrice cu factor de umplere 50%, ci se caracterizează printr-o perioadă activă de 50ms și una de pauză de 10ms, deci o frecvență cu perioada de 60ms. Acest semnal este preluat de A1, iar o fracție din acesta atacă baza tranzistorului T1, ce are ca sarcină dispozitivul ce emite fascicule laser.

Semnalul ultrasonic emis de blocul Observator, amintit mai sus, este de frecvență 40kHz. Impulsul este de cca. 0,7ms, perioada 25ms (aproximativ compus din 25...30 de alternanțe).

Aceste impulsuri se deplasează în aer cu viteza de 330m/s, deci $30 \times 25 \times 10^{-6} \times 330\text{m/s} = 0,247\text{m}$, respectiv cca. 25cm.

Semnalul ultrasonic este recunoscut de un traductor specializat - US (sunt similare cu cele care compun aparatele pentru semnalizat parcare de la autoturisme și pot fi procurate și de la Conex Electronic) și amplificat în primă instanță de T3, apoi cu operaționalul 741 (câștig reglabil din A2), iar T2 determină forma finală a semnalului (impulsuri de 25μs integrate cu C8).

Porțile NOR (SAU NU) I și II formează un circuit basculant RS. Acesta primește semnal de la emițătorul laser prin circuitul de derivare C11-R30-D3 pe o intrare, iar pe cealaltă (a bistabilului) semnalul ultrasonic din colectorul lui T2. Starea *high* de la ieșirea bistabilului RS corespunde cu durata parcursă de semnalul ultrasonic între cele două module.

Porțile NAND I și II formează un basculant astabil comandat pe intrarea 1. Frecvența este reglabilă din A3. Acest semnal atacă mai departe intrarea număratorului IC4 (via porțile NOR III și IV), model CD4040, care este un numărator binar cu ieșire pe LED-uri. Afișorul oferă valoarea în cm, în mod binar. Perioada cu care semnalul basculează astabilul este egală cu timpul necesar ca semnalul ultrasonic să pacurgă 1cm, respectiv: $1\text{s}[(330 \times 100)] \times 30 \times 10^{-6}\text{s}$, deci 30μs, 33kHz.

La fiecare început de numărare, CD4040 este resetat pe pinul 11.

Afișarea se face deci, pe un afișor cu bargraph cu 10 LED-uri, în mod binar astfel: LED1 - valoarea 1, LED2 - 2, LED3 - 4, LED4 - 8, LED5 - 16,, LED10 - 512. Capacitatea maximă de

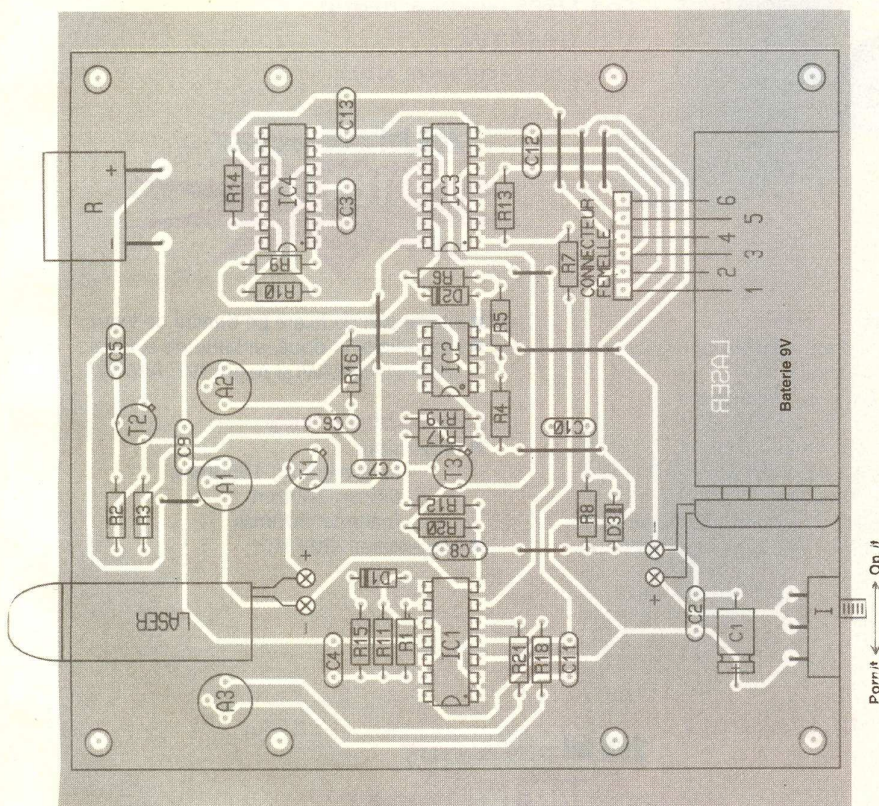
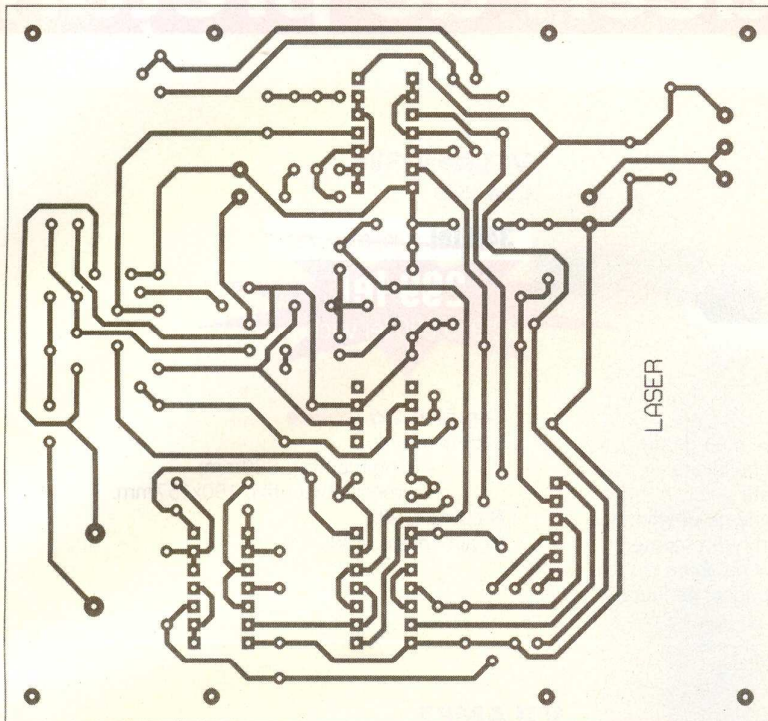


Fig. 8

Circuitul imprimat - placa 2 - a blocului de Măsură în versiunea afișor LCD

afișare este 1023, depășirea este semnalizată de LED-ul L.

Modulul Observator

Schema electrică a acestuia este

prezentată în figura 2.

Se alimentează tot de la o baterie de 9V, consumul fiind de cca. 10mA. Semnalul laser emis de modulul de Măsură precedent, este focalizat pe

fotodiada PHD, model BPW34, iar T1 formează un prim etaj de amplificare. Apoi urmează amplificarea cu câștig reglabil cu 741, iar semnalul se regăsește în colectorul lui T2. Se obține un semnal identic cu cel emis.

Pe fiecare front crescător al semnalului laser recepționat se activează un monostabil (format de porțile NOR III și IV), care atacă oscilatorul cu porți NAND ce are ca sarcină emițătorul de unde ultrasonore Em. US. Frecvență: 40kHz (perioadă 25μs).

Recepția corectă a semnalului laser este semnalizată de LED-ul L (roșu). În acest moment valoarea citită reprezintă distanța căutată!

Versiunea cu afișor LCD

cu 3 digiți

O versiune mai modernă, însă care implică și costuri mai mari în execuție, o reprezintă același modul de măsură, însă cu afișarea rezultatului în clar, pe un display LCD.

Schema electrică a modulului de Măsură este prezentată în două părți în figurile 3 și 4.

Schema modulului Observator nu se modifică.

Modificările importante pe modulul de Măsură sunt cele care realizează afișarea pe un display LCD. Blocurile care formează semnalul laser emis și cel ultrasonor captat, rămân identice, așa cum se remarcă în figura 3.

Numărarea se face cu două circuite CD4518, iar CD4543 sunt decodoare BCD pentru afișor cu 7 segmente.

Depășirea valorii maxime a distanței care se poate măsura este semnalizată, și în acest caz, de dioda LED L.

Reglaje

Modulul de Măsură

Din A1 se reglează 3...4,5V în emitorul lui T1, iar din A2 câștigul amplificării pentru recepția semnalului US.

Pentru calibrare, se va modifica A3, utilizând ambele module, pe o distanță cunoscută.

Modulul Observator

A1 determină câștigul blocului de amplificare. Poziția mediană este de preferat.

Se va regla A2 astfel încât frecvența emisă de emițătorul US să fie de 40kHz. ♦

Noi reduceri de prețuri

Lămpi de birou



VTLAMP3W

Cod 3539

~~349 lei (2.490.000 lei vechi)~~

299 lei
(2.990.000 lei vechi)

Date tehnice

- Utilizare: aplicații cu grad înalt de precizie;
- Lentilă cu trei dioptrii (amplificare de 1,75 ori a obiectului vizualizat);
- Braț cu posibilități multiple de poziționare;
- Iluminare cu două tuburi fluorescente de 9W, dispuse de o parte și de alta a lentilei;
- Mecanism de fixare pe bancul de lucru.

Caracteristici tehnice

- dimensiuni:
 - lungime braț: 880mm;
 - dimensiuni lentilă: 190x157mm.
- culoare: alb;
- alimentare: 230V AC.



VTLAMP2

Cod 12609 (culoare: negru)

VTLAMP2W

Cod 12610 (culoare: alb)

~~249 lei (2.490.000 lei vechi)~~

189 lei
(1.890.000 lei vechi)

Date tehnice

- Utilizare: aplicații cu grad înalt de precizie;
- Lentilă cu trei dioptrii (amplificare de 1,75 ori a obiectului vizualizat)
- Braț cu posibilități multiple de poziționare;
- Sursa de lumină: tub fluorescent circular dispus pe circumferința lentilei;

- Mecanism de fixare pe bancul de lucru;
- Disponibilă în două variante de culoare: alb (VTLAMP2W) și negru (VTLAMP2).

Caracteristici tehnice

- dimensiuni:
 - lungime braț: 1050mm;
 - lățime: 240mm;
 - înălțime: 600mm.
- alimentare: 230V AC.

VTLAMP4W

Cod 1367

~~299 lei (2.000.000 lei vechi)~~

249 lei
(2.490.000 lei vechi)

Date tehnice

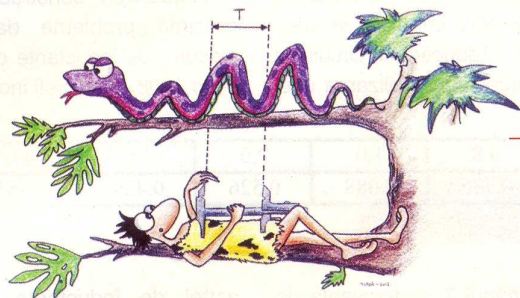
- Utilizare: aplicații cu grad înalt de precizie;
- Lentilă cu trei dioptrii (amplificare de 1,75 ori a obiectului vizualizat)
- Braț cu posibilități multiple de poziționare;
- Sursa de lumină: tub fluorescent 22W;

Caracteristici tehnice

- dimensiuni:
 - înălțime: 460mm;
 - bază: 320 x 220mm;
 - diametru lampă: Ø225mm.
- alimentare: 230V AC.

velleman





Generarea semnalelor sinusoidale

prin sinteză digitală directă (III)

Vasile Surducan
vsurducan@gmail.com

Emanoil Surducan
manu@130.itim-cj.ro

Institutul Național de Cercetare Dezvoltare pentru
Tehnologii Izotopice și Moleculare Cluj-Napoca,
<http://www.itim-cj.ro>

3. Filtrul trece jos (Low Pass Filter)

Așa cum s-a prezentat în episodul trecut, funcționarea corectă a **DDS (Direct Digital Synthesis = sinteză digitală directă)** este imposibilă fără existența unui filtru la

tipuri de filtre se pretează cel mai bine acestei aplicații: filtrul trece jos **Cauer** datorită caracteristicii sale abrupte în banda de tranziție și filtrul trece jos **Butterworth** datorită răspunsului său plat în banda de trecere. Înainte de a intra în practica utilizării acestor filtre este

Ordinul filtrului dictează doi parametri esențiali: lărgimea benzii de tranziție, și așa cum am văzut episodul trecut, ideal este ca banda de tranziție să fie cât mai mică, respectiv diferența dintre *Atrece* și *Astop* să fie cât mai mare. Filtrul real poate prezenta riplu(e) atât în banda de trecere, cât și în banda de oprire. Acesta este o componentă nedorită care poate da bătăi de cap mai ales dacă apare în banda de trecere și are valoare semnificativă (filtrul cu cel mai mare riplu în banda de trecere este filtrul **Cebâșev**, însă are marele avantaj al unei benzi de tranziție reduce la un ordin mic al filtrului). Orice filtru introduce un defazaj care este definit tot în punctul de -3dB la limita benzii de trecere. Unele filtre active pot introduce câștig sau doar atenuare. Dacă introduc câștig, frecvența de tăiere se măsoară față de

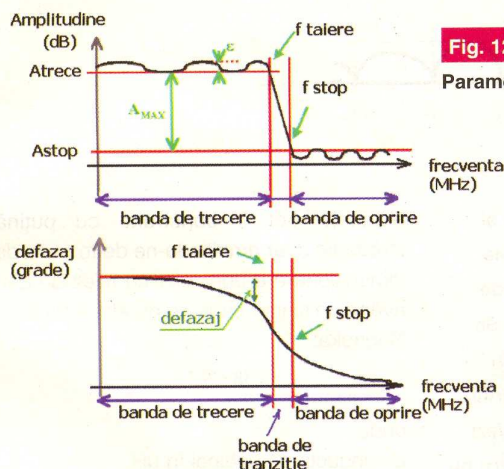


Fig. 12

Parametrii filtrării trece-jos

ieșirea convertorului D/A. Presupunând că urmărim să utilizăm doar frecvența fundamentală din întregul spectru generat, două

esențială familiarizarea cititorului cu noțiunile de bază ale filtrării (figura 12).

Orice filtru este complet definit de caracteristica sa de amplitudine-frecvență (figura 12, sus) respectiv de caracteristica sa de fază-frecvență (figura 12, jos). În banda de trecere, amplitudinea maximă a semnalului este cuprinsă între amplitudinea de trecere, caracteristică a benzii de trecere, (*Atrece*, de obicei 0dB) și amplitudinea de oprire (*Astop* = -20... -50dB), caracteristică a benzii de oprire. Frecvența de tăiere este definită la -3dB, adică la momentul în care amplitudinea semnalului în banda de trecere scade exact la jumătate din valoarea sa maximă.

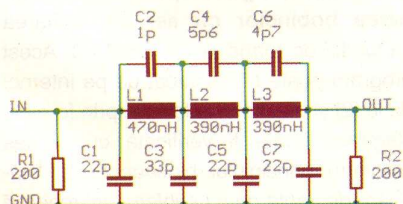


Fig. 13

Filtru trece jos Cauer (eliptic) de ordinul 7, frecvența de tăiere 70MHz

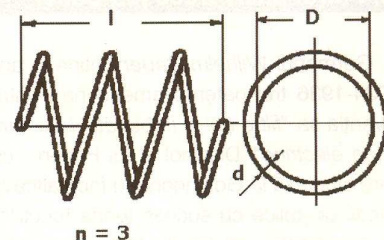


Fig.14

Dimensionarea inductanței (vezi text)

câștigul maxim. De exemplu dacă un filtru activ are amplificarea $A=2$ (adică +3dB) frecvența de tăiere va fi măsurată la +3dB -3dB = 0dB. În practică, pentru a defini cât mai precis amplitudinea semnalului de intrare, se convine raportarea lui la unitatea de măsură a amplitudinii semnalului din circuit (de exemplu dBm, decibel

raportat la milivolt sau dBμ, decibel raportat la microvolt). Pentru a determina precis caracteristica amplitudine-frecvență a unui filtru funcționând la frecvență ridicată ca în cazul DDS, este obligatorie

era perfect justificată de simplitatea realizării practice a unui filtru Cauer comparativ cu orice alt tip de filtru cunoscut la acea dată (figura 13). Producătorul circuitului DDS, AD9851, recomandă utilizarea unui

Internet de la [1].

Realizarea constructivă practică nu prezintă probleme dacă electronistul dispune de inductanțe calibrate SMD din seria 1008. Dacă veți încerca să cumpărați

D/l	0.1	0.2	0.4	0.6	0.8	1.0	2.0	3.0	4.0	5.0
K	0.959	0.920	0.850	0.789	0.735	0.688	0.526	0.429	0.365	0.320

Tabelul 1

Factorul de formă (K), în funcție de raportul D/l (figura 14)

măsurarea semnalului la intrarea în filtru și la ieșirea lui, **utilizând un cablu de măsură adaptat la impedanța circuitului în ambele capete**. Dacă dispuneți de o sondă de osciloscop pe care scrie foarte tentant 0...150MHz și un nume de marcă, nu vă bazați foarte tare pe ea, chiar dacă domeniul necesar aplicației este 0...50MHz. Dezavantajul major al sondei de osciloscop este modul de conectare în punctul de măsură și circuitul de adaptare al sondei la intrarea în osciloscop (mai ales sondele 1:10). Singura modalitate practică de minimizare a erorilor de măsură este utilizarea cablurilor RF cu mufe specializate (SMA, SMB, SMC, etc.) a căror atenuare pe domeniul respectiv de frecvențe să fie cunoscut în prealabil. Scurtarea la maximum a lungimii cablurilor de măsură și utilizarea cablurilor de calitate cu dielectric teflon este o practică des întâlnită în domeniul măsurătorilor RF. O mufă montată incorect pe un cablu poate schimba radical rezultatul măsurătorii.

4. Filtrul pasiv trece jos Cauer

Germanul *Wilhelm Cauer* obține în anii 1934-1936 trei patente americane pentru invenția sa "*filtre noi și îmbunătățite pentru unde electrice*". Discipol al lui Hilbert, cu care studiază la Göttingen, nu face altceva decât să aplice cu succes teoria funcțiilor eliptice pentru un tip de filtre ce revoluționează mai ales industria telecomunicațiilor germane. Astfel, un filtru Cauer (sau **filtru eliptic**) de ordinul 5 are aproximativ aceeași caracteristică de transfer cu a unui filtru Butterworth de ordinul 17 sau cu a unui filtru Chebâșhev de ordinul 8. Legenda spune că după publicarea brevetelor de invenție, întregul departament de matematică al Laboratoarelor Bell din SUA a petrecut două săptămâni la Biblioteca Publică din New York pentru studiul aprofundat al funcțiilor eliptice. Această grabă

filtru Cauer de ordinul 7 cu frecvența de tăiere de 70MHz. Acest filtru permite obținerea unei frecvențe sinusoidale generate de maxim 70MHz (adică $F_{out}/F_{clk} = 0,38$ sub limita de 0,4 impusă teoretic, vezi episodul trecut), la frecvența de tact intern a circuitului de 180MHz.

Calculul integral al elementelor unui filtru eliptic de ordin N necesită o metodologie de calcul laborioasă, motiv pentru

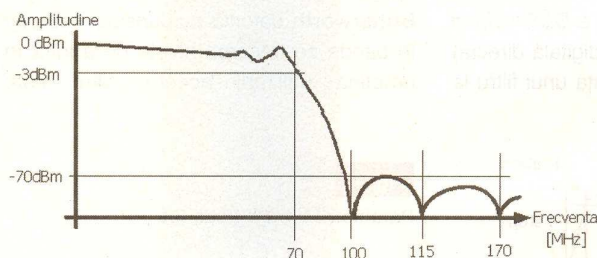


Fig. 15

Caracteristica amplitudine-frecvență al filtrului Cauer din figura 13. Atenuarea maximă introdusă de filtru în banda de trecere este de aproximativ 1,5dBm. Se observă riplul din banda de trecere în apropierea frecvenței de tăiere. Datorită caracteristicii $\sin(x)/x$ a ieșirii DDS (vezi episodul trecut) riplul introdus de filtru nu influențează considerabil modificarea amplitudinii semnalului sinusoidal generat la ieșirea din filtru.

Având realizat un filtru trece jos operațional, putem să experimentăm funcționarea circuitului AD9851.

care nu va fi prezentată aici. O versiune simplificată a unui *software care permite dimensionarea integrală a unui filtru Cauer de ordinul 5, fără a avea posibilitatea ajustării selectivității benzii de tranziție (BES, band edge selectivity)* - figura 12 sau ajustarea parametrilor celorlalte componente față de valoarea inductanței luată ca referință, poate fi descărcat de pe

astfel de inductanțe din magazinele specializate din țară veți constata însă cu tristețe că nu există nici măcar unul care să le aibă în stoc sau cel puțin în lista de catalog. O zicală autohtonă spune că oricine are scule performante poate fi "doctor în electronică"! Calitatea de specialist este validată acolo unde apare performanța fără existența aparatului tehnologice de vârf. Cu alte cuvinte,

bobinele pot fi construite cu puțină strădanie doar amintindu-ne de formula de dimensionare a bobinelor cu miez de aer, având un singur strat, ce poartă numele lui Nagaoka:

$$L = 0.000987 * K \frac{n^2 D^2}{l}$$

unde:

L = inductanța bobinei în μH;

l = lungimea bobinei în mm;

D = diametrul bobinei în mm;

n = numărul de spire;

K = factor de formă, conform tabelului 1.

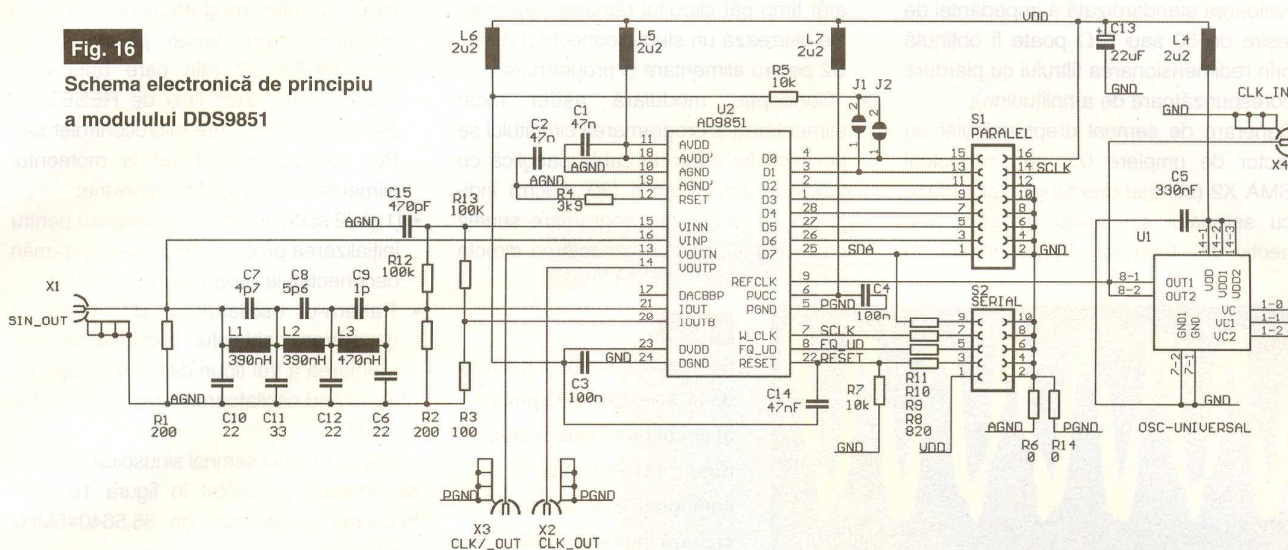
Un radioamator ceh cu experiență a pus la îndemâna tuturor celor interesați un **program software gratuit pentru dimensionarea bobinelor cu aer**, cu limitarea factorului de formă la D/l = 0,3...3. Acest program poate fi descărcat de pe internet de la [2] și rezultatul calculului prin formula Nagaoka poate fi verificată cu succes (conform principiului binecunoscut: "*măsoară de șapte ori cu șublerul, marchează cu creta discret și taie dintr-o lovitură cu toporul*").

Cum se utilizează formula:

- Se stabilește un raport D/l cât mai

Fig. 16

Schema electronică de principiu a modului DDS9851



aproiat de valorile din tabelul 1. Dacă circuitul imprimat nu este încă conceput, se pot utiliza orice valori pentru D și l în marja indicată, diametrul sârmei se poate alege între 0,1...0,5mm și este proporțional cu diametrul bobinei (pentru $D = 10\text{mm}$, $d_{\text{max}} = 0,5\text{mm}$). Deoarece bobinajul cu sârmă subțire este dificil de realizat, diametrul minim utilizabil pentru sârma de cupru este de cca. 0,15mm. Dacă bobina se utilizează într-un circuit de curenți tari este necesară dimensionarea diametrului în funcție de curentul maxim ce trece prin bobină și densitatea de curent admisă în secțiune, cu precizarea că datorită efectului *skin* (de circulație a curentului la suprafața conductorului) ce apare la frecvențe ridicate, doar o mică parte din secțiunea efectivă a bobinei își aduce aportul la circulația curentului de RF;

- diametrul D fiind stabilit, se determină l (exmplu: $D=5\text{mm}$, $D/l=0,8$ rezultă $l=6,2\text{mm}$);
- cunoscând valoarea necesară a inductanței L , se determină numărul de spire n din formula lui Nagaoka, bobina fiind complet dimensionată;
- realizarea practică a bobinei trebuie să respecte "milimetric" datele rezultate din calcul respectiv D , n , și l .

Exemplu. O bobină de 390nH calculată conform [1], cu un factor de formă $D/l=0,80$ va avea un diametru de 5mm, o lungime teoretică de 6,2mm distribuită pe 11,1 spire și un diametru al sârmei CuEm de 0,20mm. Aceeași bobină dimensionată identic conform formulei Nagaoka va avea teoretic 360nH, diferența încadrându-se într-o eroare acceptabilă mai mică de 10%

care este nesemnificativă la realizarea practică a bobinei datorită imperfecțiunilor

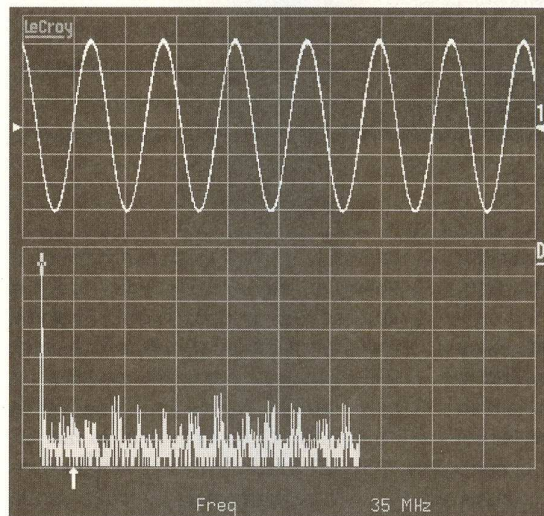


Fig.17

Semnalul sinusoidal generat la ieșirea X1 (figura 16). Canalul 1 (trasa galbenă) reprezintă aspectul semnalului, o diviziune verticală reprezintă 150mV, iar o diviziune orizontală 20nS. Canalul D (trasa verde) este transformată Fourier amplitudine-frecvență a semnalului sinusoidal de pe canalul 1, o diviziune verticală reprezintă 10dBm, iar o diviziune orizontală 100MHz, raportul semnal zgomot obținut fiind mai bun de 45dBm. De reținut că modulul nu funcționează independent fiind conectat în momentul măsurătorii cu un convertor AD de viteză (80MHz) care introduce o componentă de zgomot apreciabilă.

meccanice ale procesului tehnologic (diametrul bobinei crește dacă nu se folosește un dorn cu diametru ceva mai mic decât cel necesar, dacă sârma nu este strânsă suficient și eventual lăcuită înainte de demontarea de pe dorn, etc.). Ajustarea valorii bobinelor se poate face prin modificarea distanței dintre spire, deși în această situație particulară ea nu este necesară. Singura diferență între bobinele realizate artisanal și cele din seria SMD 1008 este dimensiunea, care în situația miniaturizării tehnologice actuale contează foarte mult. Măsurarea efectivă a valorii bobinei cu un Q-metru sau cu o punte LC de precizie (utilizând contactul direct al terminalelor bobinei cu bornele sau adaptorul de măsură al aparatului, fără a utiliza cabluri de conexiune) este o măsură binevenită.

5. Modul universal pentru experimente DDS9851

Modulul a cărui schemă electronică este prezentată în figura 16 dorește să exploateze majoritatea facilităților circuitului AD9851, și anume:

- Generarea de semnal sinusoidal programabil 0...70MHz, rezoluție de programare a frecvenței de 0,04Hz, fază programabilă, amplitudinea maximă a semnalului de ieșire 1Vpp, impedanță de ieșire de 200Ω prin conectorul SMA X1

(valoarea standardizată a impedanței de ieșire de 50 sau 75Ω poate fi obținută prin redimensionarea filtrului cu pierdere corespunzătoare de amplitudine);

- Generare de semnal dreptunghiular cu factor de umplere 0,5 prin conectorii SMA X2 (semnal dreptunghiular în fază cu semnalul sinusoidal generat) respectiv X3 (semnal dreptunghiular în

atât timp cât circuitul rămâne alimentat. Se utilizează un singur conector S1 sau S2 pentru alimentare și programare;

- Concepție modulară astfel încât alimentarea și programarea circuitului se pot face fie printr-un cablu panglică cu lungime considerabilă (30...50cm) indiferent de modul de programare serială sau paralelă, fie prin conectarea directă

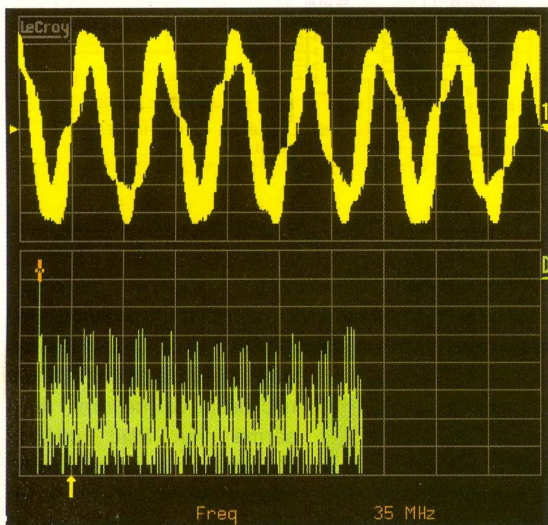


Fig. 18

Semnalul sinusoidal nefiltrat de 35,564045MHz la pinul 21 al circuitului integrat DDS (figura 16). Prezența componentelor spectrale creează impresia unui semnal a cărui alură este mai mult triunghiular-trapezoidală deși în realitate el este sinusoidal. Nivelurile de amplitudine-frecvență pe ambele canale sunt identice cu cele prezentate în figura 17. SFDR este doar 20dBm.

antifază). Referința de tensiune pentru comparator este realizată cu R12, R13, C15;

- Oscilator de tact U1 inclus, cu orice frecvență de lucru cuprinsă între 1MHz și 180MHz sau semnal de tact extern prin conectorul SMA X4 (oscilatorul intern nu se plantează în circuit). Scăzând frecvența de tact, crește rezoluția de programare în detrimentul micșorării frecvenței maxime generate. Posibilitatea utilizării unui tact extern permite utilizarea modulului în aplicații de tip PLL întreg sau fracționar, ca oscilator local sau în configurație de mixer/PLL, etc.;
- Facilități de programare serială cu nivele logice mai mari decât tensiunea de alimentare a modulului (de exemplu modulul poate fi alimentat la +3V, iar comanda logică poate avea nivel logic TTL) respectiv, programare paralelă cu nivele logice maxime identice cu tensiunea de alimentare. Programarea poate fi efectuată dintr-un microcontroler sau direct prin interfața paralelă sau USB (cu adaptor corespunzător) a PC-ului. După programare, frecvența și faza programată rămân neschimbate

prin soclu în placa de circuit imprimat a aplicației cu microcontroler sau a aplicației RF a utilizatorului. Alegerea tipului de conexiune se face la montaj. Programarea paralelă permite o modificare a frecvenței generate la fiecare 100nS (la frecvența de tact de 180MHz) adică o viteză de comandă de 10MHz. Programarea serială scade viteza maximă de comandă la 220nS (maxim 4,5MHz).

În schema prezentată se observă câteva particularități rezultate ca urmare a testelor efectuate practic pe o primă versiune de circuit DDS utilizat ca oscilator local pentru o aplicație de FI-TV:

- Separarea maselor de semnal analogic (AGND), digital (DGND) și a multiplicatorului intern de tact (PGND);
- Alimentarea fiecăreia dintre secțiunile circuitului DDS prin filtre LC cu obligativitatea filtrajului capacitiv în imediata vecinătate a perechii de pini alimentare-masă corespunzători fiecărei secțiuni;
- Evitarea formării buclelor de masă prin traseele cablurilor de semnal conectate la modul;
- Prezența circuitului de reset local R7-C14

care permite programarea serială a modulului prin numai patru pini ai conectorului S2 (din care unul este masa), chiar dacă linia de RESET nu este utilizată de către microcontroler sau PC, reset-ul având loc la momentul alimentării modulului cu tensiune;

- J1 și J2 scurtcircuitați se utilizează pentru inițializarea programării seriale, ei rămân deconectați la programarea paralelă;
- Pattern-ul oscilatorului U1 utilizat la generarea cablajului imprimat permite montarea a trei tipuri diferite de capsule, incluzând oscilatoarele stabilizate termic TCXO.

Aspectul unui semnal sinusoidal generat din modulul prezentat în figura 16, la o frecvență programată de 35,564045MHz este cel din figura 17.

Efectul "miraculos" al filtrului Cauer poate fi analizat comparând imaginea din figura 17 cu imaginea semnalului sinusoidal nefiltrat la ieșirea din circuitul AD9851 din figura 18.

Una din problemele evidențiate în episodul trecut relativ la utilizarea DDS este apariția frecvențelor parazite sau fantomă (spurs). Producătorul circuitelor a căutat soluții pentru determinarea exactă a acestora în faza de proiectare a aplicației. Cum arată aceste soluții și care sunt modalitățile de îmbunătățire considerabilă a SNR, vom vedea în episodul viitor.

Bibliografie

1. <http://www.qsl.net/om3cph/dds/lpfilter.zip>
2. <http://www.qsl.net/om3cph/dds/coil.zip>

Info ...

TRAFU IMPULSURI

Cod	Tip	Preț (lei)
9405	1:1	12 120.000 lei vechi
9406	1:2	12 120.000 lei vechi
9407	1:3	12 120.000 lei vechi
9408	1:4	12 120.000 lei vechi
9409	1:6	12 120.000 lei vechi
9410	1:10	12 120.000 lei vechi

... la 

Noi reduceri de prețuri

Surse de tensiune



0-15V/2A

Cod 9077 (PS1502A)

~~199 lei~~ (1.990.000 lei vechi)

179 lei (1.790.000 lei vechi)

Date tehnice:

- ✓ Afișare analogică a tensiunii și curentului;
- ✓ Tensiune de ieșire: 0...15V DC;
- ✓ Curent debitat: 2A DC;
- ✓ Riplu: 5mV;
- ✓ Stabilitatea tensiunii cu variația sarcinii: 1%;
- ✓ Protecție: limitare curent;
- ✓ Masa: 2,4kg;
- ✓ Dimensiuni: 150x110x240mm.



0-15V/3A

Cod 13485 (PS1503SB)

~~299 lei~~ (2.990.000 lei vechi)

249 lei (2.490.000 lei vechi)

Date tehnice:

- ✓ Display LCD cu backlight pentru tensiune și curent;
- ✓ Reglaj tensiune și curent, 0...15V/0...3A;
- ✓ Riplu tensiune: 1mV_{rms};
- ✓ Protejată cu siguranță fuzibilă;
- ✓ Dimensiuni: 215x155x45mm;
- ✓ Masa: 3,5kg



0-30V/0-10A

Cod 9074 (PS3010)

~~999 lei~~ (9.990.000 lei vechi)

869 lei (8.690.000 lei vechi)

Date tehnice:

- ✓ Afișaj LED pentru tensiune și curent;
- ✓ Tensiune de ieșire: 0...30V DC;
- ✓ Curent debitat: 0...10A DC;
- ✓ Riplu: 1mV;
- ✓ Protecție: limitare curent și scurtcircuit;
- ✓ Masa: 12kg;
- ✓ Dimensiuni: 310x265x135mm.



0-30V/0-20A

Cod 9073 (PS3020)

~~1.499 lei~~ (14.990.000 lei vechi)

1.299 lei (12.990.000 lei vechi)

Date tehnice:

- ✓ Afișaj LED pentru tensiune și curent;
- ✓ Tensiune de ieșire: 0...30V DC;
- ✓ Curent debitat: 0...20A DC;
- ✓ Riplu: 1mV;
- ✓ Protecție: limitare curent și scurtcircuit;
- ✓ Masa: 17kg;
- ✓ Dimensiuni: 310x265x135mm.



0-30V/0-3A

Cod 9075 (PS3003)

~~569 lei~~ (5.890.000 lei vechi)

399 lei (3.990.000 lei vechi)

Date tehnice:

- ✓ Afișaj LCD pentru tensiune și curent;
- ✓ Tensiune de ieșire reglabilă: 0...30V DC;
- ✓ Curent debitat reglabil: 0...3A DC;
- ✓ Riplu: 1mV;
- ✓ Protecție: limitare curent și scurtcircuit;
- ✓ Masa: 4,9kg;
- ✓ Dimensiuni: 130 x 215 x 150mm.



0-30V/2,5A; +5V/1A

Cod 5345 (PS613)

~~499 lei~~ (4.990.000 lei vechi)

369 lei (3.690.000 lei vechi)

Date tehnice:

- ✓ Afișaj LCD pentru tensiune și curent;
- ✓ Tensiune de ieșire:
 - reglabilă: 0...30V/0...2,5A;
 - fixă: 5V/1A(peak) + 12V/1A(peak);
- ✓ Riplu: <5mV;
- ✓ Protecție la scurtcircuit și suprasarcină;
- ✓ Masa: 2,8kg;
- ✓ Dimensiuni: 150 x 145 x 200mm.



2x0-30V/2x0-3A; +5V/3A

Cod 9076 (PS23023)

~~1.899 lei~~ (10.990.000 lei vechi)

849 lei (8.490.000 lei vechi)

Date tehnice:

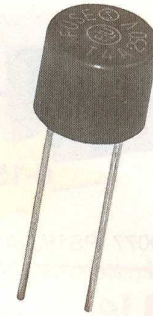
- ✓ Afișaj LCD pentru tensiune și curent;
- ✓ Tensiune de ieșire: - reglabilă 2 x 0...30V / 2 x 0...3A; - fixă 5V/3A;
- ✓ Riplu: 1mV;
- ✓ Protecție: limitare curent și scurtcircuit;
- ✓ Masa: 11,6kg;
- ✓ Dimensiuni: 360 x 265 x 165mm.

velleman



Siguranțe miniatură temporizate

Seria FSK0_



Construcție

Construcție cilindrică, diametru 8,4mm, capsulă din plastic termorezistent, terminale radiale, lungi (18mm, Ø 0,6mm), care pot fi sudate cu fludor sau introduse în socluri.

Specificații tehnice

- Tensiune de lucru: 250V;
 - Răspunsul în timp al fuzibilului (I_N - curentul nominal)
- 50mA...4A:
- 1,5x I_N , min: 1h
 - 2,1x I_N , max.: 2min.
 - 2,75x I_N : 400ms...10s
 - 4x I_N : 150ms...3s
 - 10x I_N : 20ms...150ms

Siguranțele temporizate (miniatură) sunt componente electronice moderne pentru protecție în circuitele electronice, ușor de utilizat și manevrat.

Avantajul principal sunt dimensiunile mici, ele fiind special concepute pentru montajul pe circuit imprimat (PCB).

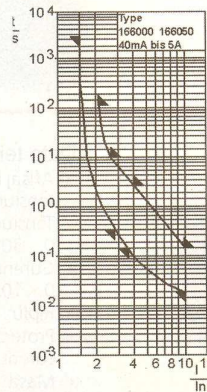
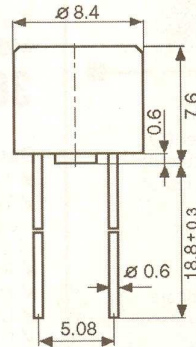
Față de siguranțele temporizate clasice, în capsulă din sticlă, modelele din seria FSK0_ sunt mai mici și nu necesită socluri pentru montaj (care în varianta clasică sunt voluminoase).

Răspunsul în timp al fuzibilului se remarcă în specificațiile tehnice: la un curent de suprasarcină de scurtă sau lungă durată timpul de răpunș diferă - o oră la un curent mai mare cu 50% decât cel nominal, două minute la un curent de două ori mai mare decât cel nominal sau câteva secunde (maxim 10) pentru un curent de aproape trei ori mai mare. Siguranța întrerupe circuitul, practic aproape instantaneu, la un curent de peste zece ori mai mare.

Ele asigură protecția circuitelor electronice la curenți mari de start (regim tranzitoriu de pornire) și nominali în funcționarea de regim permanent.

Ca exemple de utilizare: surse de tensiune în comutație, circuite pentru pornirea motoarelor electrice, etc. ◆

Componente comercializate de Conex Electronic.



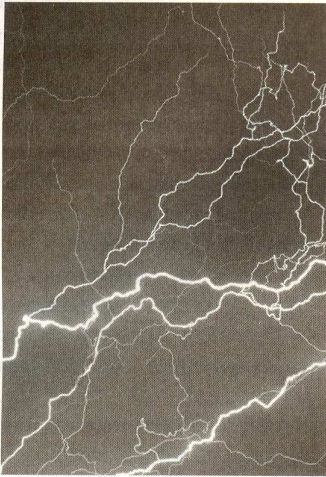
Caracteristica siguranței temporizate

Cod	Curentul nominal [A]	Căderea de tensiune max. [mV]	Integrala Joule [A ² s]			
FSK00,1	0,100	260	0,06	x	x	x
FSK00,16	0,160	170	0,21	x	x	x
FSK00,2	0,200	160	0,32	x	x	x
FSK00,25	0,250	150	0,5	x	x	x
FSK00,315	0,315	140	0,8	x	x	x
FSK00,4	0,400	130	1,1	x	x	x
FSK00,5	0,500	120	1,8	x	x	x
FSK00,63	0,630	110	3,2	x	x	x
FSK01	1	85	8,0	x	x	x
FSK01,25	1,25	75	12,0	x	x	x
FSK01,6	1,6	70	22,0	x	x	x
FSK02	2	70	30,0	x	x	x
FSK02,5	2,5	70	46,0	x	x	x
FSK03,15	3,15	70	80,0	x	x	x
FSK04	4	70	130,0	x	x	x

Experimente cu...

"Înaltă Tensiune" (III)

Doru Sandu
comraex@yahoo.com



Seria articolelor în care sunt prezentate experimente cu înaltă tensiune a ajuns la generarea "fulgerelor", cu tensiuni de ordinul miilor de volți, nepericuloase însă pentru operatorul uman (cu respectarea unor condiții recomandate de securitate).

De data aceasta propunem cititorilor să facă cunoștință cu tensiunile de sute de mii de volți. Este oare posibil? Sigur, numai dacă se vor respecta în totalitate regulile de protecție personală amintite în primul

articol. Pentru a întări regulile minime de protecție prezentăm în figura 1 efectele curentului electric asupra organismului uman. Este de necontestat că nu trebuie încercat sau verificat prin proprii experiențe acest lucru fără o pregătire competentă.

Pregătirea materială constă, mai întâi, în executarea unui transformator care va ridica tensiunea de 10...30kV la o valoare cuprinsă între 200 și 450kV. Fizic, este compus din următoarele părți:

- Bobina primară cu 8 spire, din conductor de cupru fără

- 550mm;

- Torul metalic atașat părții superioare a bobinei secundare, cu un diametru exterior de 300mm, confecționat din tub flexibil din aluminiu cu diametrul de 45...50mm. Acesta are priză directă cu capătul superior al înfășurării și se com-

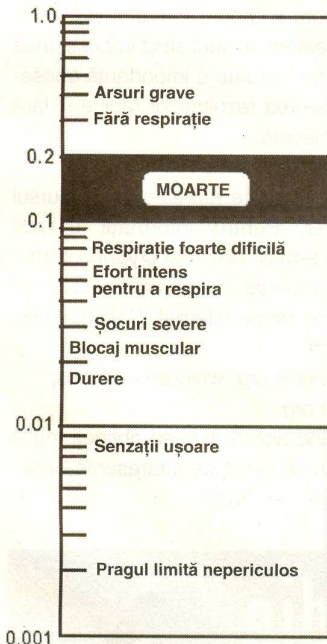
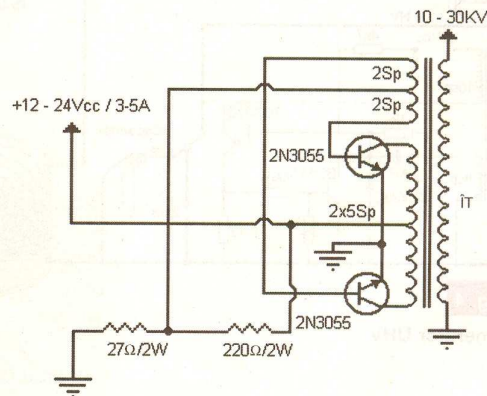


Fig. 1
Efectele curentului electric asupra organismului uman. Experimentul propus poate fi accesat și pe Internet sub denumirea de "Tesla Coil".

Fig. 3
Oscilator pentru generarea tensiunii înalte

izolație, cu diametrul de 5mm, având spirele concentrice și așezate pe un suport electroizolant în rampă de 15°;

- Bobina secundară, cu un număr de aproximativ 1500spire din conductor de CuEm cu secțiunea de 0,25...0,35mm², realizată pe un suport cilindric din plexiglas sau alt material din plastic, electroizolant, de performanță, având un diametru de 45mm și lungimea de 600mm. Aceasta este bobinată într-un singur strat, spiră lângă spiră și se impregnează cu lac electro-tehnic. Lungimea efectivă a bobinei este de 500



portă ca o capacitate în circuitul electric.

În continuare prezentăm toate elementele necesare realizării generatorului de ultra-înaltă tensiune, pe scurt UHV. Așa cum se remarcă și în figurile alăturate, prezentăm ansamblul **toroid - bobină secundară - bobină primară** executate după indicațiile anterioare, conectat la un alt tip de oscilator HV numai și numai pentru diversitate. Pentru un perfect serviciu și pentru a ne atinge scopul, conectăm în paralel cu secundarul original al transformatorului un condensator și un eclator cu distanța între vârfuri de 2cm.

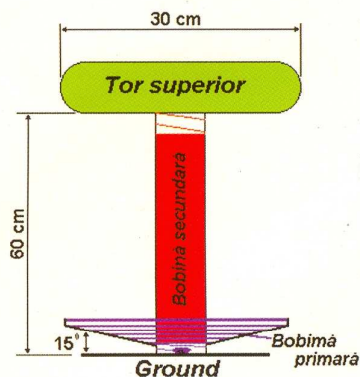


Fig. 2

Desen explicativ al aplicației

Condensatorul este alcătuit din alte patru condensatoare conectate în paralel, însumând o valoare de 6...8nF. Tensiunea de lucru: 50kV.

Întreg ansamblul este prezentat în figura 2 cu toate cotele în modul cel mai sugestiv posibil.

cablaj imprimat de test cu dimensiunile corespunzătoare gabariturii componentelor se assemblează totul având obligația de a monta cele două tranzistoare izolat pe un radiator sau separat pe radiatoare, cu suprafața de cel puțin 50cm².

Bobina primară a ansamblului **Tesla** se conectează printr-un întreruptor electromecanic rotativ, realizat ca în imagine, antrenat de un motor de curent continuu cu posibilitatea reglării turației. Alimentarea bobinei se face astfel, cu pulsuri de înaltă tensiune la o frecvență relativ joasă, câteva sute de Hz, suficient ca ansamblul să intre pe una din frecvențele de rezonanță, iar rezultatul să fie o tensiune înaltă de valoare foarte ridicată cu un consum minim de energie.

Este obligatoriu ca ploturile întreruptorului să se facă din material greu fuzibil pentru a împiedica uzura rapidă. Punerea în funcțiune se face numai după verificarea fiecărui modul în parte, cu asigurarea măsurilor de protecție, respectând urmă-

obține energia necesară bobinei **Tesla**. Acesta este momentul când atenția trebuie să ne fie la maxim pentru a interveni prompt în caz de urgență;

- Dacă totul decurge normal se mărește viteza motorului de antrenare până când se aud descărcări electrice în zona torului. Regula de bază este că experimentul trebuie să se desfășoare în spațiu deschis sau în orice caz cu obiecte înconjurătoare la cât mai mare distanță. Pentru aparatura electronică sensibilă cum ar fi: telefonul mobil, televizorul, combina audio, etc., experimentul poate fi fatal, distrugând componentele interne.

Descărcări dintre cele mai spectaculoase se pot obține între torul ansamblului și un conductor legat la pământ sau masa montajului. Putem folosi de asemenea, un al doilea tor legat la masă sau pământ, ori un al doilea montaj identic. Totul poate deveni doar un exercițiu de imaginație și o dată cu dispariția senzației de teamă putem încerca descărcări dintre cele mai spectaculoase!

Componentele electronice se pot recupera de la aparatura TV scoasă din uz sau se pot procura direct sau prin comandă din magazinele de specialitate. Magazinul "**Conex Electronic**" pune la dispoziția doritorilor componente electronice de cea mai bună calitate.

După cum se poate remarca și în text, valorile acestora nu sunt strict impuse, însă tensiunile de lucru au o importanță deosebită în obținerea rezultatelor rapide și fără situații neplăcute.

Autorul vă poate îndruma pe parcursul construcției. Pentru informații utilizați adresa de e-mail: comraex@yahoo.com.

O documentare mai amănunțită se poate obține de pe Internet. Cele mai utile adrese sunt:

- www.powelabs.org;
- www.go.to/jlnlabs;
- www.altair.org.

Accesând aceste adrese obțineți multe alte link-uri deosebit de interesante și necesare în același timp! ♦

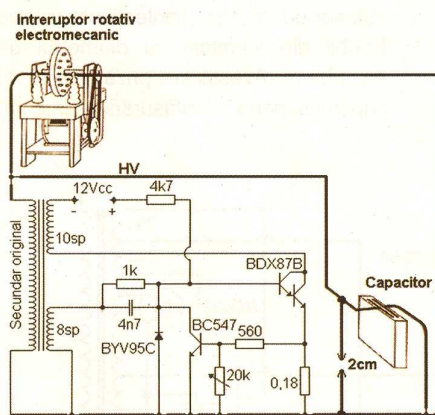


Fig. 4

Generator UHV

Figura 3 prezintă unul dintre numeroasele oscilatoare care pot fi folosite la obținerea tensiunii de 10...30kV. Tipul, forma constructivă sau componentele folosite nu sunt restricționate dacă rezultatul este același, respectiv valoarea tensiunii în secțiunea secundară a transformatorului. Transformatorul poate fi recuperat de la etajul final al unui televizor alb/negru scos din uz, caz în care se menține înfășurarea secundară, înfășurarea primară înlocuindu-se cu o bobină realizată conform datelor din figură cu conductor de CuEm având secțiunea de 0,45...1mm². Execuția este simplă; pe un

toarea ordine:

- Se pune în mișcare întreruptorul electromecanic la turație mică, astfel încât să se obțină pulsuri la circa 50...100Hz.
- Se alimentează oscilatorul HV pentru a

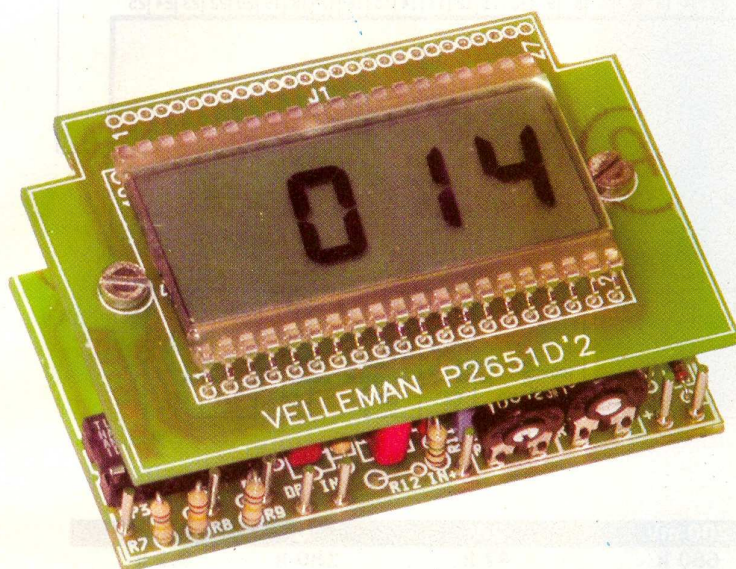




Voltmetru electronic universal

K2651 cu afișor LCD

info: george.pintilie@conexclub.ro
vinzari@conexelectronic.ro



Utilizat în sisteme de măsurare

tensiuni sau curenți, cu

montare pe panou sau în

instrumente digitale complexe,

voltmetrul prezentat este un

aparat complex. Se poate

utiliza cu mici modificări și ca

termometru.

Prezentul voltmetru oferă afișare pe LCD, cu indicare pe 3 1/2 cifre. Este ușor de etalonat (alegerea valorii nominale de 200mV sau 2V cap de scală, se face schimbând valoarea a numai două rezistoare). Prin adăugarea unor anexe relativ simple, se poate folosi și ca ampermetru.

Instrumente de măsură similare se găsesc și în comerț, dar prezentul montaj realizat de dumneavoastră poate fi folosit în scopuri specifice și, mai ales, poate fi etalonat pentru o precizie ridicată.

În figura 1 este prezentată schema electrică. Voltmetrul folosește circuitul integrat specializat pentru afișare pe LCD, respectiv ICL7106.

Semnalul analogic supus măsurării se aplică la pinii notați "IN HI" și "IN LO", respectiv la pinii 31 și 30 ai ICL7106. Intrarea "IN LO" nu este comună cu borna

minus (26) a circuitului.

Cu ajutorul semireglabilului RV2 se reglează offsetul intern al circuitului integrat.

Circuitul IC1 (ICL7106) comandă LCD1 care este un afișor cu 3 1/2 cifre cu cristale lichide.

Circuitul format din R5, R6, RV1, precum și R12 se folosește în cazul când dorim să utilizăm instrumentul ca termometru, cu o sondă de temperatură de tipul KTY10. Cu ajutorul bornelor DP-, DP1, DP2 și DP3 se fixează "virgula" pe LCD, în locul dorit.

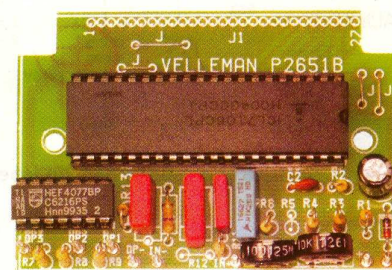


Fig. 3-1

Foto prototip voltmetru, placa principală

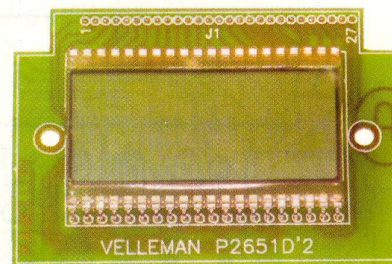


Fig. 3-2

Foto prototip voltmetru, placa de afișare

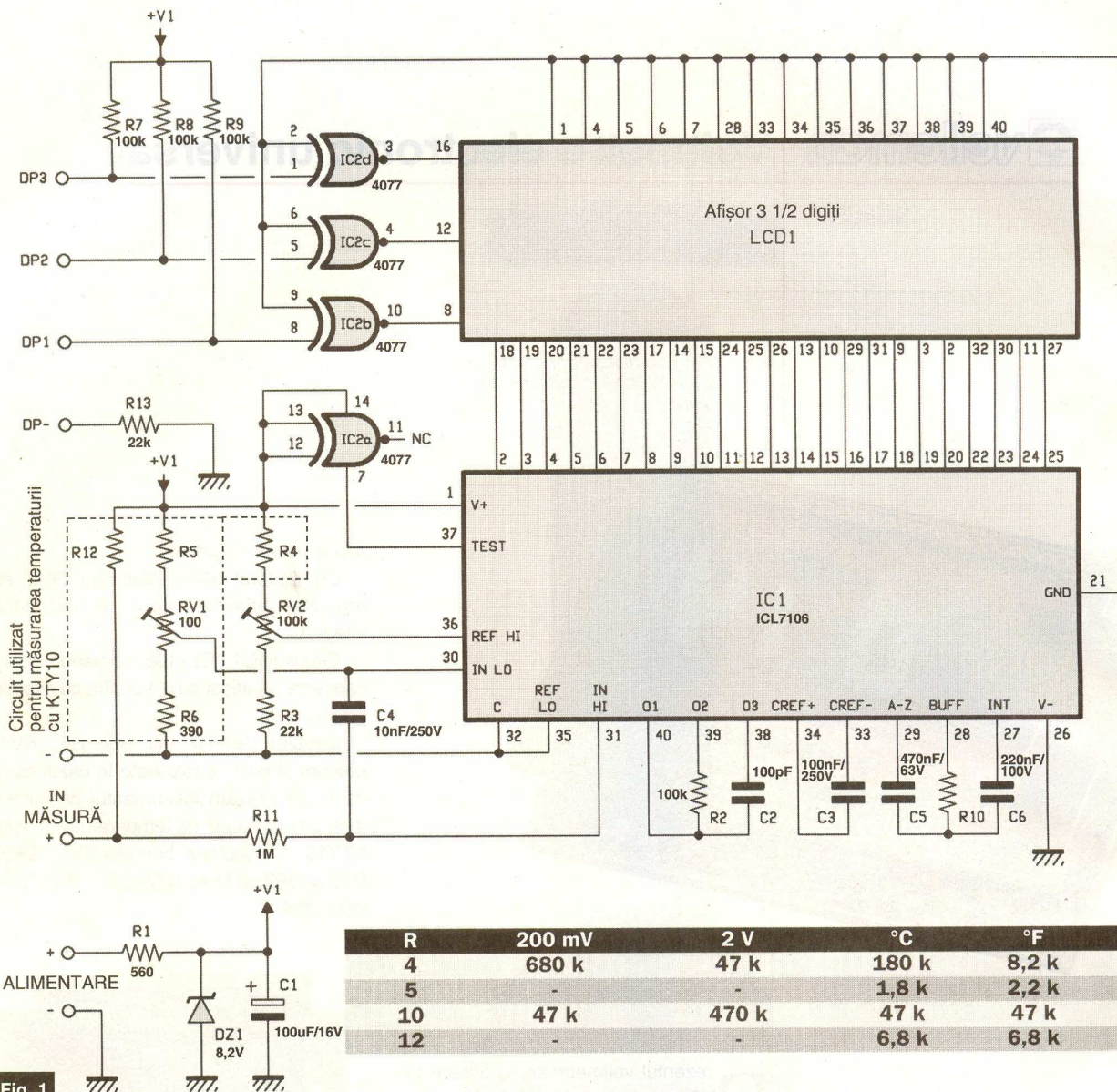


Fig. 1

Schema electrică și componentele (în tabel) care determină afișarea în °C sau °F și capul de scală

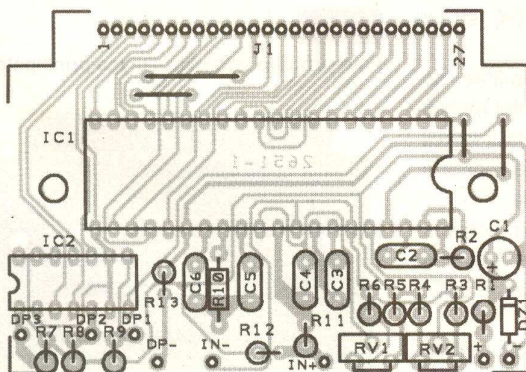


Fig. 2a-1

Amplasarea componentelor, placa principală

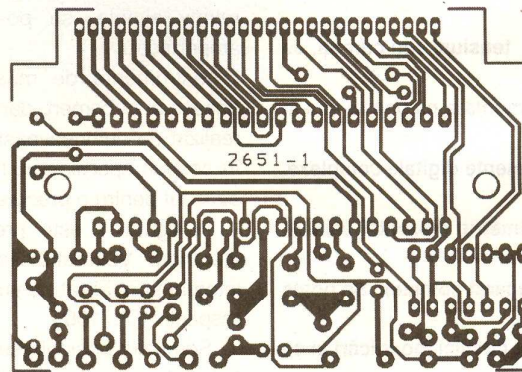


Fig. 2b-1

Cablajul imprimat, placa principală

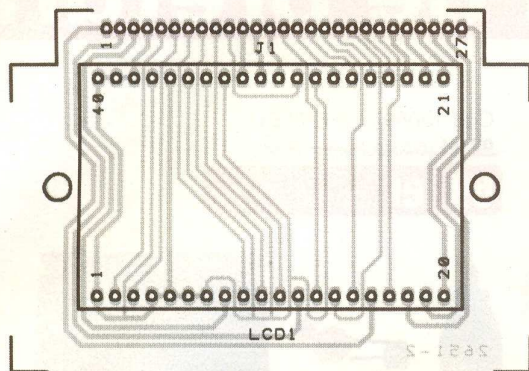


Fig. 2a-2

Amplasarea componentelor, placa de afișare

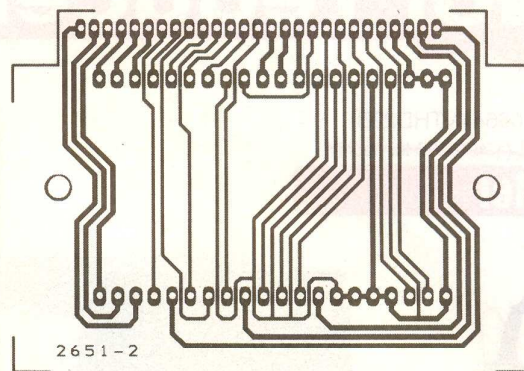


Fig. 2b-2

Circuitul imprimat, placa de afișare

În cazul că dorim să folosim kit-ul ca ampermetru, atunci se conectează între bornele de intrare un rezistor a cărui valoare depinde de valoarea maximă de curent pe care dorim să o măsurăm (pentru 2mA - 100Ω și pentru 200mA - 10Ω).

Tot în figura 1 este prezentat un tabel cu valorile pentru R4, R5, R10 și R12 pentru măsurarea de tensiuni continue sau a temperaturii.

Înainte de a monta aceste rezistoare trebuie să decideți scopul instrumentului: voltmetru sau măsurători de temperaturi.

În figurile 2a-1 și 2a-2 este prezentat modul de amplasare a componentelor, iar în figurile 2b-1 și 2b-2 desenul cablajului imprimat. Există 2 plăci cu cablajul imprimat: 2b-1 pentru placa de bază și 2b-2 pentru afișaje. Desenul 2a-1 prezintă amplasarea de componente pe placa 2b-1 sau 2a-2 - pe placa 2b-2.

Kit-uri

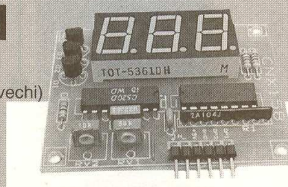


Voltmetru 3 digiți

(CNX 158)

39 lei

(390.000 lei vechi)



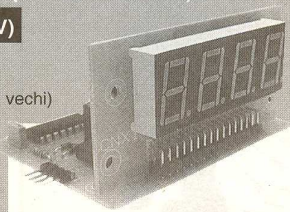
- Afișaj 3 digiți;
- Conversie A/D cu dublă pantă;
- Rata de conversie: 4Hz;
- Gama de măsură: 0...999mV/99mV;
- Alimentare: +5V/30mA;
- Dimensiuni: 60 x 50 x 10mm.

Voltmetru digital de panou (LED verde)

(CNX 177V)

44 lei

(440.000 lei vechi)



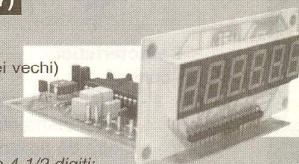
- Afișaj: 3 1/2 digiți;
- Conversie A/D - dublă pantă;
- Gama de măsură: 0...199,9mV;
- Alimentare: 5V/250mA;
- Rata de conversie: 3Hz;
- Detecție precisă de nul;
- Dimensiuni: 72 x 50 x 38mm.

Voltmetru 4 1/2 digiți

(CNX 187)

68 lei

(680.000 lei vechi)



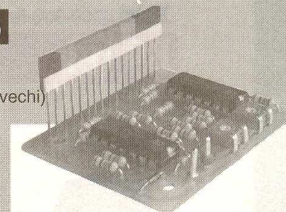
- Afișare pe 4 1/2 digiți;
- Detecție precisă de nul;
- Auto-polaritate;
- Gama de măsură: 0...1,9999V;
- Curent de intrare: 1pA;
- Curent consumat: max. 50mA;
- Alimentare: 5V;
- Dimensiuni: 97 x 67 x 43mm.

Voltmetru auto (8 LED-uri)

(CNX 214)

15 lei

(150.000 lei vechi)



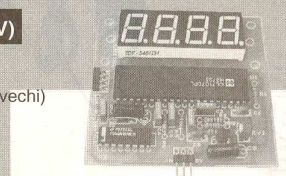
- valoarea tensiunii măsurate: 10...15V;
- trepte de măsurare: 10-10,5-11-12-13-14-14,5 și 15V;
- curent maxim consumat: 200mA (cu toate LED-urile aprinse)

Voltmetru LED verde masă comună

(CNX 162V)


43 lei

(430.000 lei vechi)




- Afișaj 3 1/2 digiți;
- Masă comună pentru intrare și alimentare;
- Conversie A/D cu dublă pantă;
- Gama de măsură: 0...± 1,999V (±199,9mV);
- Alimentare: 5V/250mA;
- Rata de conversie: 3Hz;
- Dimensiuni: 70 x 70 x 10mm.

Eltron On-Line de electronica



- Folii PnP
PENTRU FABRICAREA RAPIDA
A CABLAJELOR PROTOTIP



**- SERVICII DE proiectare
SI consultanta**
(CIRCUITE IMPRIMATE,
PROTOTIPURI, ETC.)

→ www.elkconnect.ro

TEL.: 0722-462817, TEL./FAX: 021-2426466,
E-MAIL: OFFICE@ELKCONNECT.RO

Noi reduceri de prețuri

BORMAȘINI

Cod 10664 (VTHD22B)

~~149 lei (1.400.000 lei vechi)~~

99 lei (990.000 lei vechi)



Caracteristici:

- conține:
 - burghiu - viteză controlabilă: 8.000...25.000rpm;
 - vârfuri diamantate: 2 piese;
 - pietre de polizor: 10 piese;
 - filtre de polizor plate: 7 piese;
 - tambur de șlefuire: 2 piese cu suport;
 - burghie: 3 piese;
 - discuri de laminare: 2 piese;
 - discuri de șlefuire: 7 piese.
- alimentare: 230V AC;
- putere consumată: 85W.

Cod 10089 (VTHD23B)

~~97 lei (970.000 lei vechi)~~

69 lei (690.000 lei vechi)



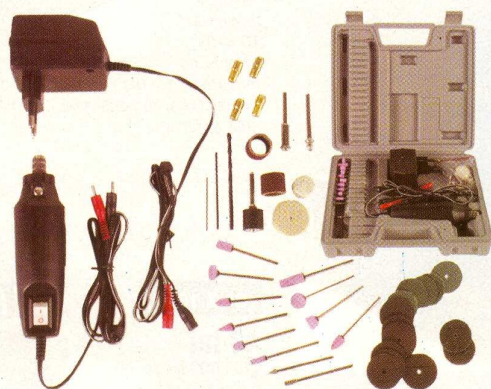
Caracteristici:

- conține:
 - burghiu schimbabil: 8.000...12.000rpm cu întrerupător pornit/oprit;
 - sursă de alimentare: 230V AC;
 - vârfuri diamantate: 3 piese;
 - pietre de polizor: 10 piese;
 - pietre de polizor plate: 3 piese;
 - tambur de șlefuire: 2 piese cu suport;
 - discuri de laminare: 3 piese cu suport;
 - burghie: 5 piese;
- alimentare: 16V DC/150mA (adaptor inclus).

Cod 12760 (VTHD20B)

~~78 lei (780.000 lei vechi)~~

69 lei (690.000 lei vechi)



Caracteristici:

- conține:
 - miniburghiu: 9.000...18.000rpm cu întrerupător pornit/oprit;
 - alimentare la 230V AC (include adaptor DC 12V);
 - pietre de polizor: 1 piesă;
 - pietre de polizor plate: 7 piese;
 - discuri de polizor: 8 piese;
 - tambur de șlefuire: 3 piese;
 - piatră cubică pentru polizor: 1 piesă;
 - suport: 4 piese;
 - burghie: 3 piese (1mm, 2mm și 3mm).
- alimentare: 12V DC (adaptor inclus).

Cod 12914 (VTHD24B)

~~149 lei (1.400.000 lei vechi)~~

99 lei (990.000 lei vechi)



Caracteristici:

- conține 40 de accesorii:
 - burghiu: 8.000...30.000rpm / cu întrerupător pornit/oprit;
 - sursă de alimentare: 230V AC;
 - vârfuri diamantate: 2 piese;
 - pietre de polizor: 10 piese;
 - pietre de polizor plate: 6 piese;
 - tambur de șlefuire: 4 piese cu suport;
 - discuri de laminare: 2 piese cu suport;
 - burghie: 2 piese;
 - discuri de șlefuire, rotunde: 6 piese;
 - pietre de polizor rectangulare: 1 piesă;
 - instrument pentru reglarea burghiilor: 1 piesă;
- alimentare: 230V AC;
- viteză: 8.000...30.000rpm/cu ajustarea vitezei;
- putere consumată: 130W.

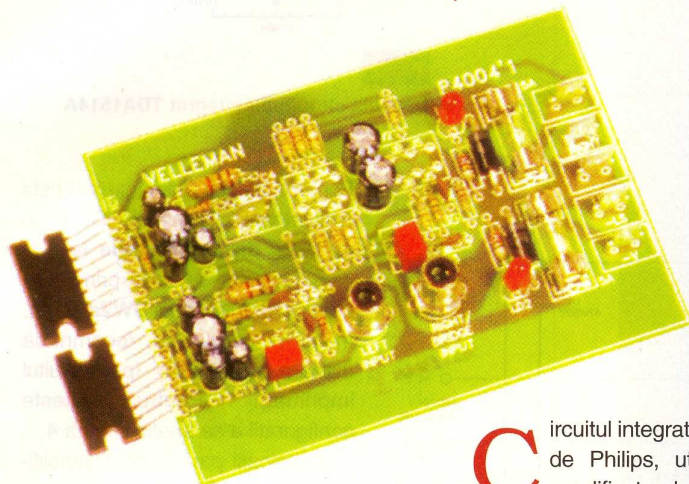
vellenan



K4004

Amplificator 100W mono sau stereo

info: redactie@conexclub.ro
vinzari@conexclub.ro



Circuitul integrat TDA1514A, produs de Philips, utilizat pentru acest amplificator, lucrează în clasa AB. Schema electrică internă, la nivel de blocuri funcționale este oferită în figura 1. Se remarcă astfel, că fiecare din etajele de amplificare corespunzător ieșirii furnizează o putere RMS de 48W, tipic măsurată la tensiunea de alimentare $\pm 27,5V$ și sarcină

de 4Ω (tabelul 1); cele două amplificatoare operaționale de la intrare au borna inversoare conectată extern la pinul 9, iar ieșirile atacă împreună un al doilea etaj de amplificare. Ieșirea este caracteristică unui amplificator în contratimp cu tranzistoare - clasa AB cu *bootstrap* - cu protecții termice și cu limitare de putere (SOA - limitare la funcționare în aria de funcționare sigură a caracteristicii de ieșire). Circuitul mai dispune de funcțiile MUTE și STAND-BY.

Desenul capsulei circuitului interat TDA1514A este prezentat în figura 2.

În tabelul 1 sunt oferite principalele caracteristici ale acestuia. Semnalăm tensiunea maximă de alimentare $\pm 30V$, câștigul în buclă deschisă de 30dB și rezistența de intrare de $20k\Omega$.

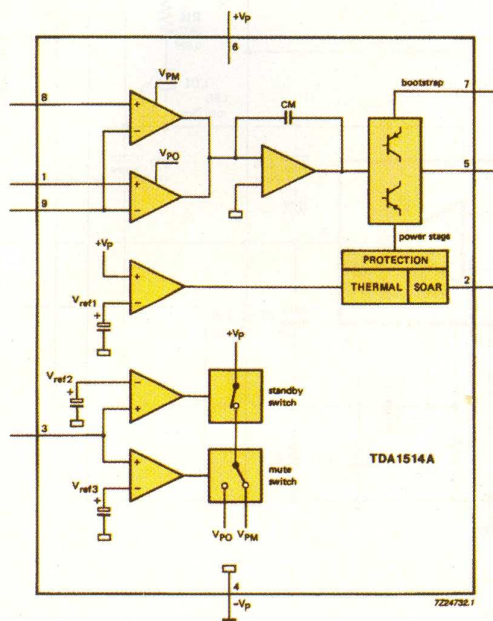
Amplificatorul K4004

Conexiunea mono

(punte)

sau stereo

Amplificatorul de putere prezentat poate fi configurat în varianta mono (în punte) sau stereo, furnizând o putere maximă de 100W RMS, respectiv 2 x 50W RMS. El este realizat cu două circuite integrate marca Philips, TDA1514A.



În **varianta stereo**, cu **sarcină de 4 sau 8Ω** , se utilizează două circuite integrate; la fel și pentru conexiunea mono **în punte**, cu observația că **impedanța sarcinii (incintei acustice) trebuie limitată la 8Ω** .

De remarcat la amplificatorul K4004, proiectat de Velleman cu TDA1514A, utilizarea aceluiași circuit imprimat fie pentru varianta stereo, fie pentru varianta mono în punte.

Fig. 1

Schema bloc internă a circuitului TDA1514A

PARAMETER	CONDITIONS	SYMBOL	MIN.	TYP.	MAX.	UNIT
Supply voltage range (pin 6 to pin 4)		V_p	± 10	-	± 30	V
Total quiescent current	$V_p = \pm 27.5$ V	I_{tot}	-	56	-	mA
Output power	THD = -60 dB;					
	$V_p = \pm 27.5$ V; $R_L = 8 \Omega$	P_o	-	40	-	W
Closed loop voltage gain	$V_p = \pm 23$ V; $R_L = 4 \Omega$	P_o	-	48	-	W
	determined externally	G_c	-	30	-	dB
Input resistance	determined externally	R_i	-	20	-	k Ω
Signal plus noise-to-noise ratio	$P_o = 50$ mW	(S+N)/N	-	83	-	dB
Supply voltage ripple rejection	$f = 100$ Hz	SVRR	-	64	-	dB

Tabelul 1

Principali parametri ai circuitului integrat TDA1514A

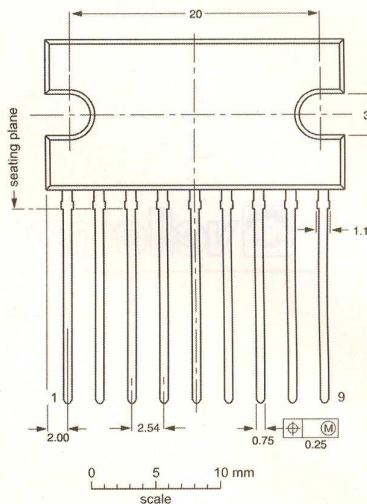


Fig. 2

Capsula circuitului integrat TDA1514A

Schema electrică din figura 3 este edificatoare. **Trecerea de la o variantă de configurație la alta** este facilă și se face prin intermediul comutatorului **SW2a** sau **b**, în locul căruia se recomandă utilizarea jumperilor (pe circuitul imprimat). Pentru aceste configurații a se analiza figura 4.

Principali parametri ai amplificatorului K4004 de la Velleman sunt:

- Putere furnizată pe o sarcină de 4 Ω la 1kHz - 2 x 50W RMS;
- Putere furnizată pe o sarcină de 8 Ω la 1kHz - 2 x 40W RMS;
- Putere furnizată în varianta MONO (în punte - bridge) pe o sarcină de 8 Ω la 1kHz - 100W RMS;
- Banda de trecere: 20... ..25000Hz;
- Distorsiuni armonice - THD = -90dB;
- Distorsiuni de intermodulație: -90dB;
- Sensibilitatea la intrare: de la 300 la 1000mV_{eff};
- Tensiunea de alimentare - dublă simetrică de 2 x 28Vcc;
- Consum maxim - 3,6A în punte sau 4A în stereo.

Descrierea schemei electrice

Revenind la schema electrică din figura 3 se remarcă utilizarea a două amplificatoare TDA1514A, configurate ca amplificatoare

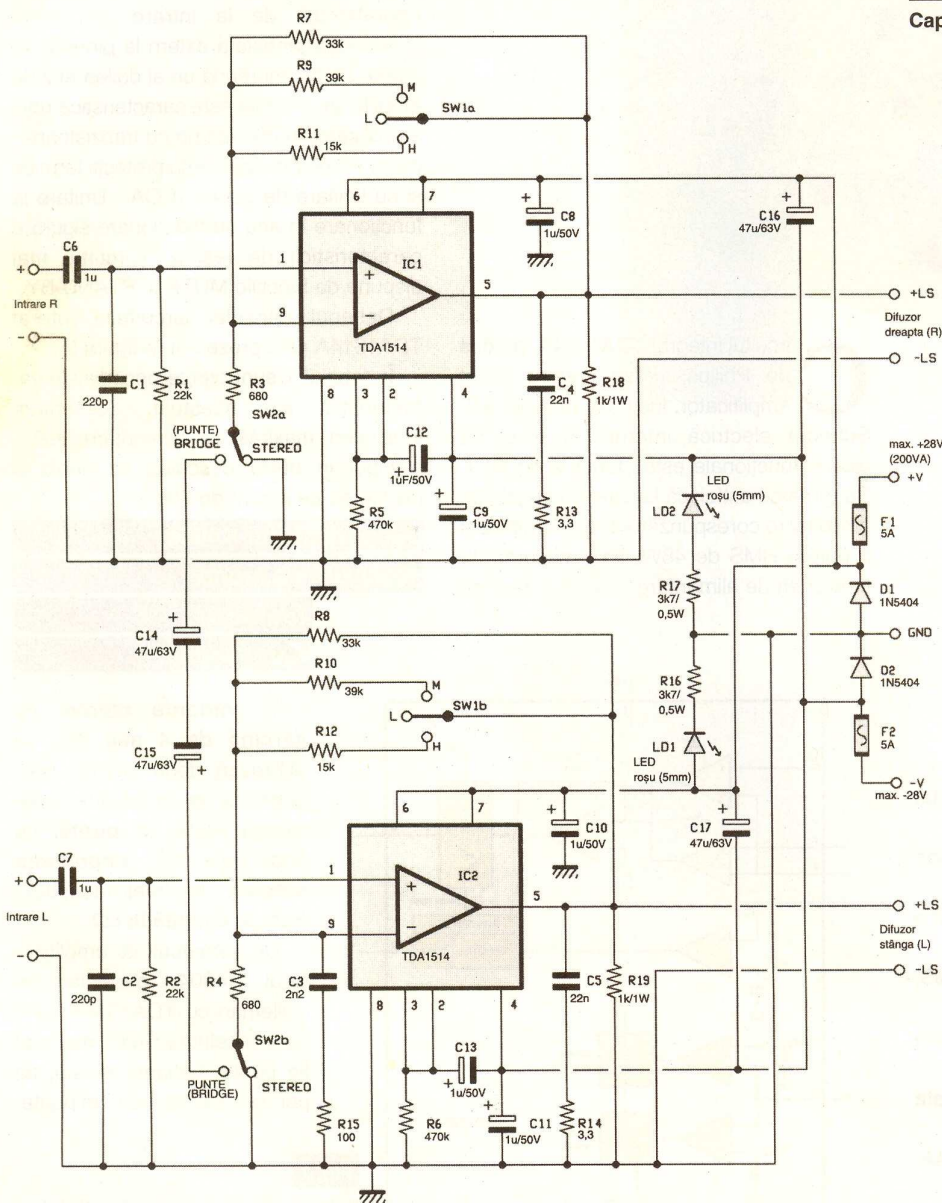


Fig. 3

Schema electrică a amplificatorului

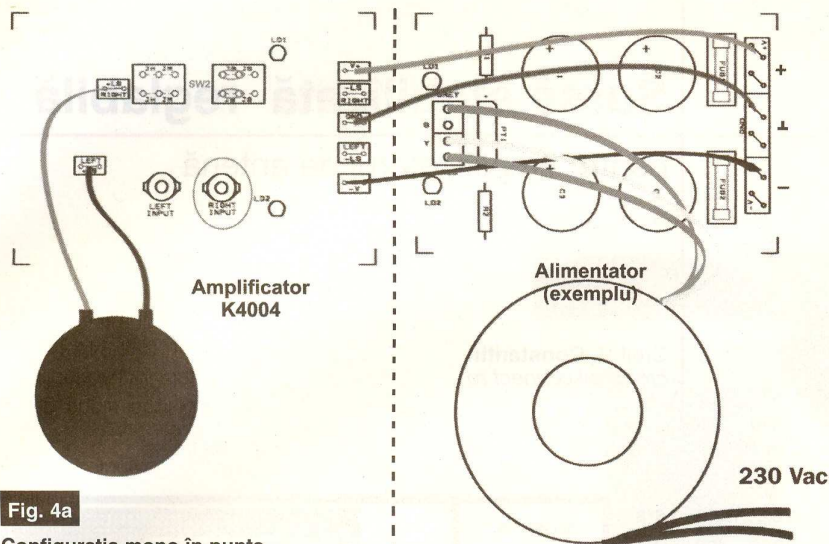


Fig. 4a

Configurația mono în punte

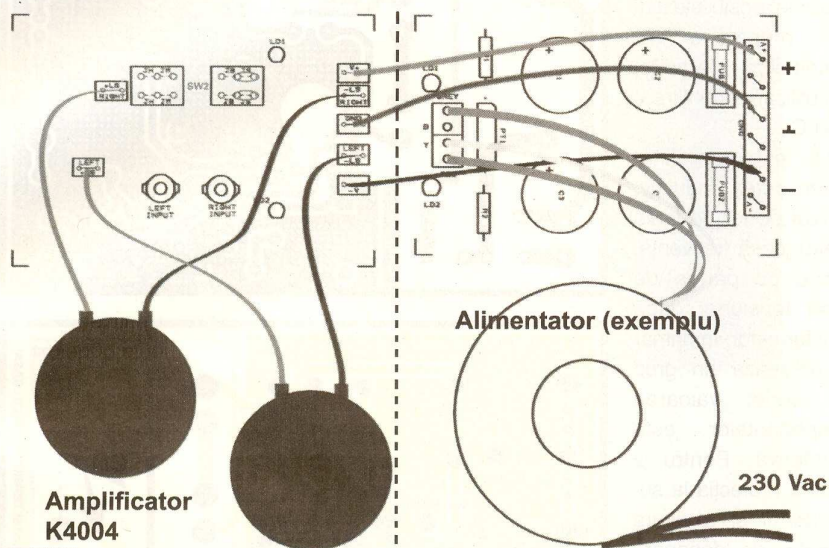


Fig. 4b Configurația stereo

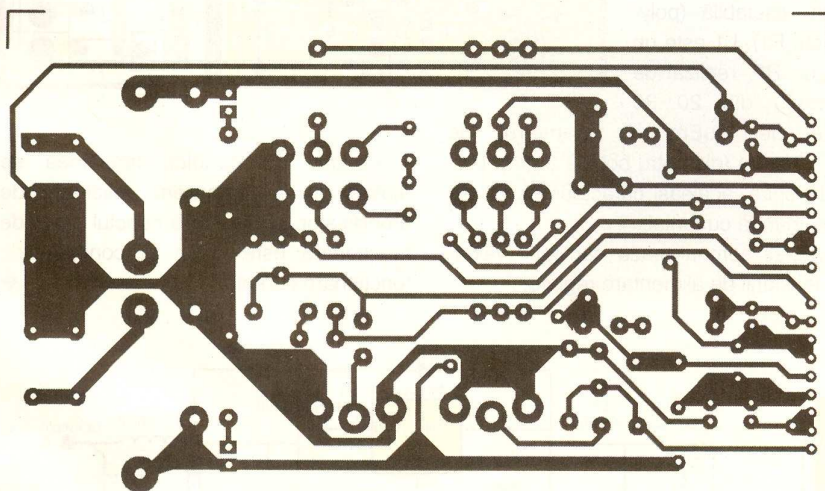


Fig. 5

Circuitul imprimat

inversoare, cu o rețea de reacție multiplă în curent continuu introdusă în circuit de comutator dublu **SW1a** și **SW2b**; din acestea se **determină nivelul de sensibilitate**, astfel: 300mV_{eff} (câștig în tensiune 49dB) - SW2 (a și b) închis pe poziția L, 550mV_{eff} (26dB) închis în poziția L, iar dacă este închis în poziția H se obține o sensibilitate de 1V_{eff}, deci un câștig de 15dB.

Reglajul se face conform formulei:

$$A_v = (R_{5-9} + R_3) / R_3$$

cu R_{5-9} rezistența dintre pinii 5 și 9 ai circuitului TDA1514A.

Reacția în curent alternativ este dată de C3-R15, C5-R14 și respectiv C4-R13. Ieșirile la difuzoare se regăsesc pe la pinul 5 al circuitului integrat.

Intrarea de semnal se face prin condensatorul C6 pentru canalul R și prin C7 - canalul L, la pinul 1 corespunzător circuitului integrat.

Amplificatorul beneficiază și de funcția de *soft - start*, pinul 3 (corespunzător funcțiilor MUTE și STAND-BY, comutate pe rând, prin niveluri de tensiune) fiind polarizat prin circuitul de integrare R5-C12, respectiv R6-C13. Nivelurile de comandă sunt: 2...4,5V pentru MUTE și respectiv, 0...0,9V pentru STAND-BY. Consumul tipic în MUTE este de 18mA.

Rezistoarele R18 și R19 asigură stabilitatea ieșirilor în special la funcționarea în gol. Acestea sunt de putere 1W.

Alimentarea se face la bornele +V și -V cu |28|V.

Considerații termice

Radiatorul de răcire

Protecții

Din punct de vedere termic trebuie subliniat că dacă temperatura cipului depășește 145°C, circuitul integrat, prin logica sa internă, este deconectat de la tensiunea de alimentare aplicată cca. o oră. Aceasta este limitarea sau protecția termică a circuitului integrat. Se recomandă utilizarea unui **radiator din aluminiu** pentru disiparea căldurii cu **rezistența termică de 1°C pe Watt**.

În caz de scurtcircuit la bara de alimentare pozitivă sau la cea negativă, circuitul de ieșire din TDA1514A este blocat pentru cca. zece minute, după care în urma unei nou test intern (se verifică dacă defectul persistă), TDA1514A ia decizia dacă starea va fi menținută sau nu.

- continuare în pagina 52 -

Sursă stabilizată reglabilă pentru amplificatorul de antenă

Croif V. Constantin
croif@elkconnect.ro



prezentate s-a urmărit să se elimine posibilele căi de propagare a semnalelor parazite, prin utilizarea de filtre L sau LC.

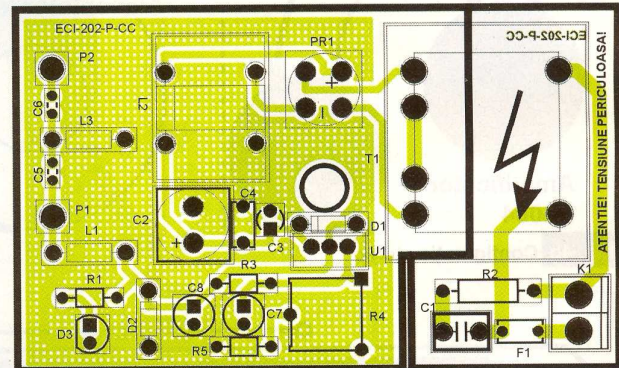
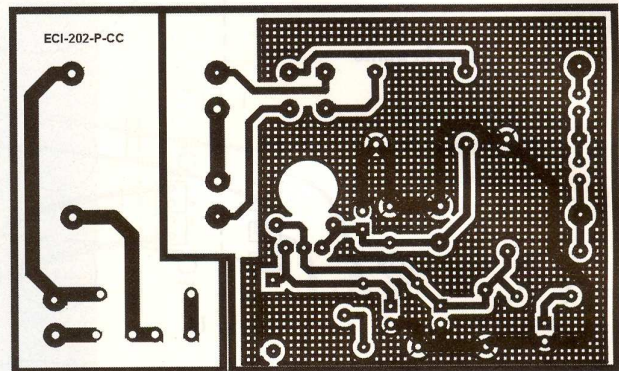
L2 este un filtru pentru rețea inductiv, realizat pe tor de ferită pentru joasă frecvență, utilizat pe partea de joasă tensiune, după transformator. În primar se utilizează un grup RC serie; valoarea componentelor este orientativă. Pentru a asigura protecția la supracurenți și a ușura operația de depanare se utilizează o siguranță resetabilă (poly-switch, F1). L1 este un șoc de RF, realizat de exemplu din 20...30 spire de CuEm cu diametrul de 0,3...0,2mm (diametru bobină 3mm). L3 - 7...10 spire, aceleași caracteristici. C3 se recomandă cu tantal.

LED-ul semnalizează cantitativ valoarea tensiunii de alimentare reglate.

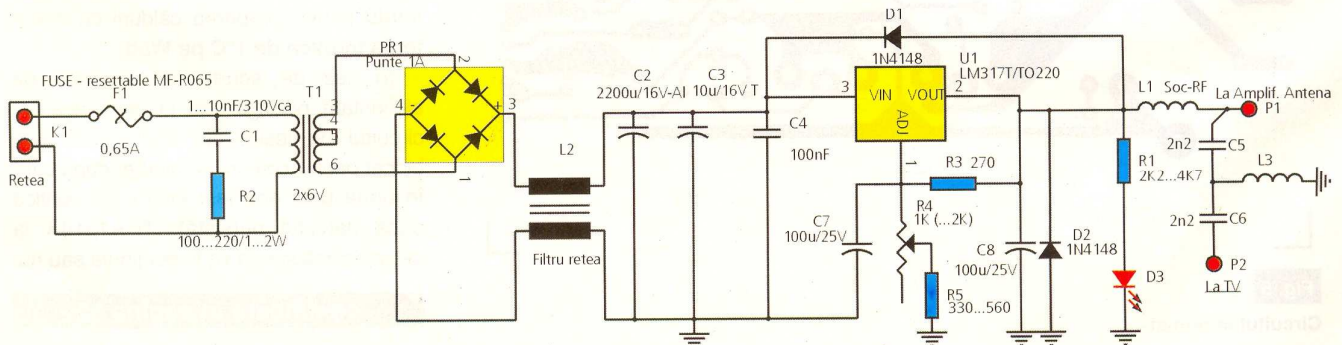
Pentru alimentarea amplificatoarelor de semnal destinate recepției în bune condiții a programelor TV se recomandă surse de tensiune stabilizate și foarte bine filtrate. Pentru a economisi cablu și a fi mai comod de utilizat pentru end-user, amplificatoarele de antenă se tele-alimentează (sunt alimentate cu tensiune electrică pe același cablu cu cel de semnal).

Filtrarea semnalelor parazite de joasă frecvență este un aspect important. Semnalele parazite pot proveni atât de la rețeaua electrică, dar pot fi captate și pe alte căi, suprapunându-se peste semnalul util (SVC), pe cablul de antenă (dacă este de proastă calitate sau este uzat), antenă (dacă semnalele sunt mari și se manifestă în vecinătate - de la motoare electrice pentru ventilatoare, pompe de apă, etc.).

La realizarea sursei de tensiune



Funcție de condiții, tensiunea se ajustează la valoarea solicitată de amplificator, pentru care punctul static de funcționare este optim în condițiile de funcționare curente.



18

Scheme și aplicații
pentru vacanță!

Montajul prezentat este capabil să sesizeze orice tip de vibrații mecanice și apoi să transmită această informație prin intermediul contactelor unui releu.

01

Detector de
vibrații (șoc)

Multiple fenomene din mediul înconjurător sunt însoțite și de vibrații mecanice, care detectate și apoi prelucrate ne pot fi de un real folos în activitatea noastră. În acest mod putem afla în timp util dacă se deschide o ușă, dacă sunt mișcate obiecte într-o cameră, dacă autoturismul ne este atacat, etc.

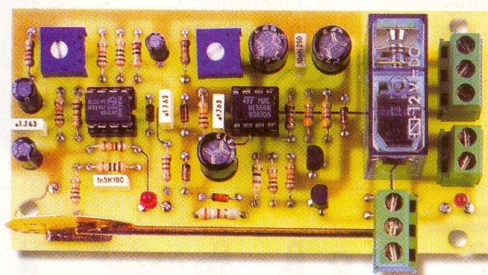
Ca traductor de vibrații este utilizată o capsulă piezoelectrică.

Aceste capsule au un randament acustic foarte bun și atunci când li se aplică o tensiune de joasă frecvență emit sunete pronunțate.

Fenomenul este și invers, în sensul că atunci când sunt deformate pe suprafețele lor apar importante diferențe de potențial, iar această proprietate este speculată în cazul de față și la vibrații intense tensiunea poate atinge 20mV.

Ca vibrațiile să fie resimțite mai puternic, pe o suprafață a capsulei se lipește o bucată de fir de cupru cu diametrul de 2mm și lungime de 70mm. Marginile capsulei se rigidizează pe cablaj (figurile alăturate).

Semnalul este amplificat de partea A (Detector) de la amplificatorul operațional, apoi redresat de dioda DS1 și aplicat părții B de la aceeași capsulă IC1 de tip LM358.

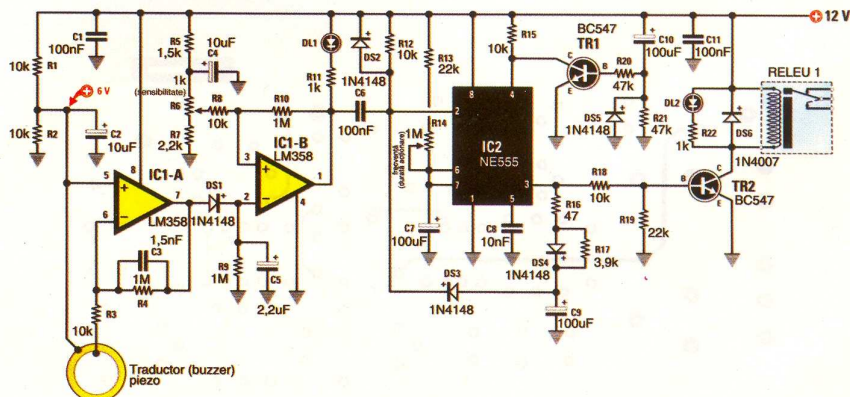


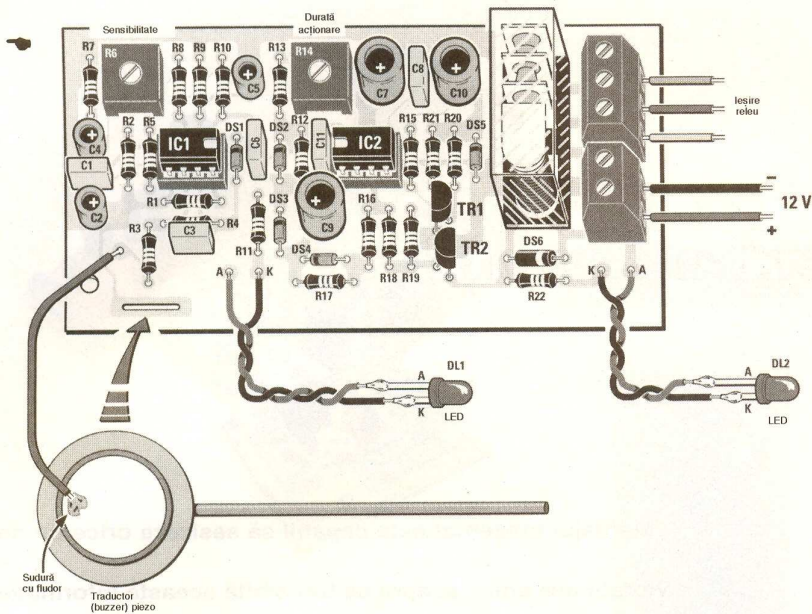
Circuitul integrat IC2 (NE555) este un temporizator și atunci când primește un semnal pe intrarea 2, basculează și comandă tranzistorul TR2 care prin curentul său anclanșează releul.

Anclanșarea releului este semnalizată de dioda DL2. Prin contactele sale releul transmite informația că au apărut vibrații.

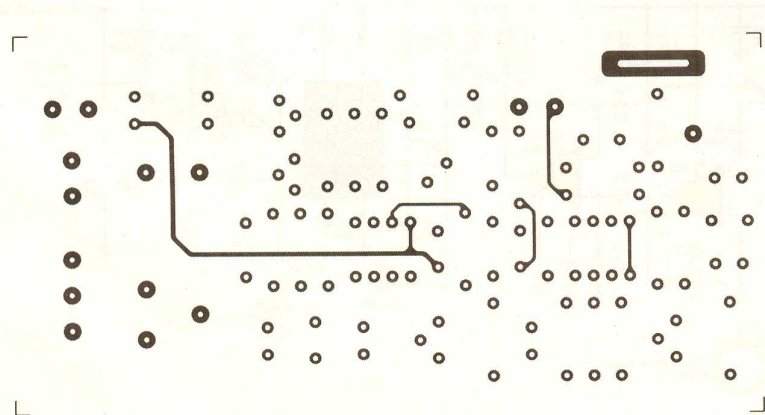
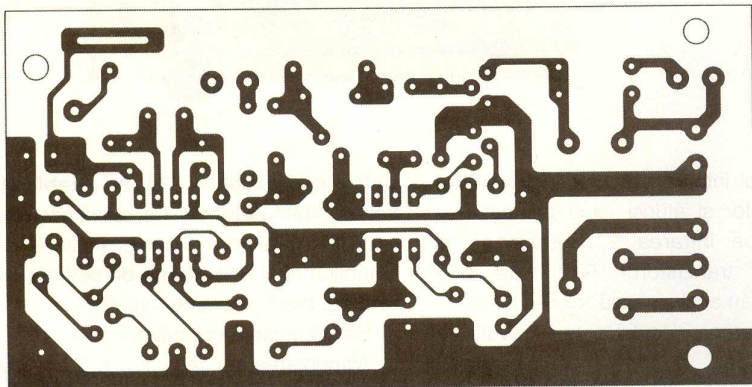
Cu semireglabilul R6 se stabilește sensibilitatea montajului, adică perceperea unor vibrații de mică intensitate, iar din potențiometrul R14 durată de acționare a releului după încetarea vibrațiilor.

Se folosește un circuit dublu placat. Alimentarea se face cu 12V dintr-un redresor sau dintr-un acumulator.





Prezentând schema electrică de principiu, desenele cablajului imprimat și modul de așezare a pieselor pe cablaj, oferim constructorului toate informațiile pentru finalizarea și punerea în funcție a acestui interesant detector.
(Electronique et Loisir magazine)



02

Sursă de curent și tensiune cu L200

Se prezintă un alimentator de curent continuu care utilizează un element specializat pentru acest scop - circuitul L200C.

Gama de tensiuni debitate este cuprinsă în limitele 3...24V cu limitarea automată a curentului la valoarea de 1A maxim. Se pot stabili valori intermediare ale curentului prin comutatorul SW2 și în schemă prin rezistoarele R4, R5 și R6 sau stabilit limite la 10mA, 25mA și 65mA, dar fiecare își poate stabili alte limite ale curentului debitat calculând rezistoarele de la SW2A după formula $I \times R = 0,45$. Deci căderea de tensiune între terminalele 2 și 5 ale circuitului L200C trebuie să fie de 0,45V.

Din comutatorul SW1 se alege gama tensiunilor oferite. Astfel SW1A stabilește gama între 3 și 12V sau 3 și 24V funcție cum este cuplat secundarul transformatorului la puntea redresoare.

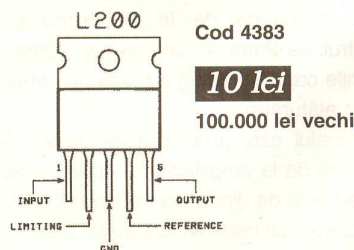
În timpul utilizării pot fi urmărite valorile tensiunii și curentului absorbit de consumator. Valoarea tensiunii se stabilește din potențiometrul R9.

De reținut că circuitul L200C se montează pe un radiator de căldură.

Se va utiliza un transformator ce poate debita 20VA având primarul pentru 220V, iar secundarul 2 x 9V. Puntea redresoare trebuie să asigure 1,5A.

Redresorul este prevăzut cu siguranță fuzibilă.

Info



03

Adaptor

multimetru

pentru măsurarea
inductanțelor de RF

Sunt rare cazurile, dar există și momente când în laboratorul electronistului este necesar un aparat pentru determinarea valorii bobinelor de R.F., standardizate (comercializate) sau cele manufacturate de către electroniști. Exemplele sunt multiple, amintim doar operația de realizare a unei bobine de o anumită inductanță dată în schemele de aplicații.

O aplicație interesantă se găsește pe Internet, la adresa <http://www.projects.cappels.org> și a fost testată în redacție cu rezultate mulțumitoare (pe cablajul alăturat). Adaptorul pentru multimetru (un convertor inductanță - tensiune) prezintă o liniaritate bună în domeniul 500nH...100μH. În partea inferioară a gamei, sub 1μH rezultatele pot fi influențate de mai mulți factori, cum ar fi: cordonale de test, circuitul imprimat, circuitul integrat 74HC04 sau 74HC14 utilizat (o selecție a acestuia dintr-un lot divers este recomandată).

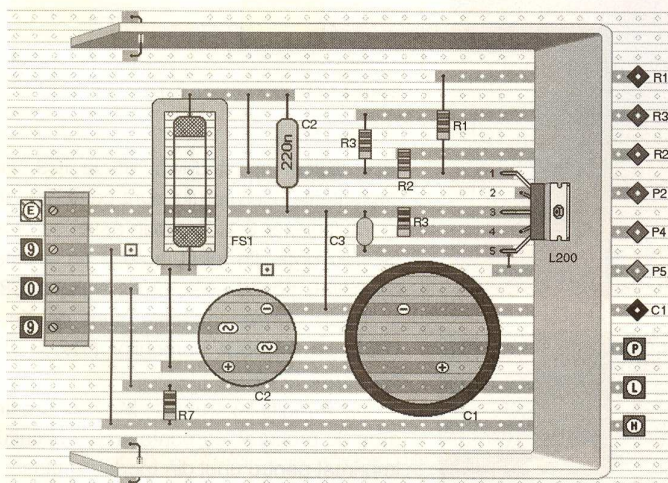
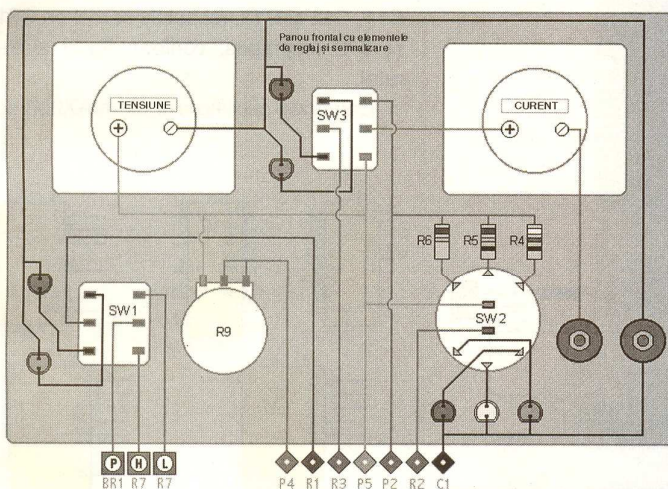
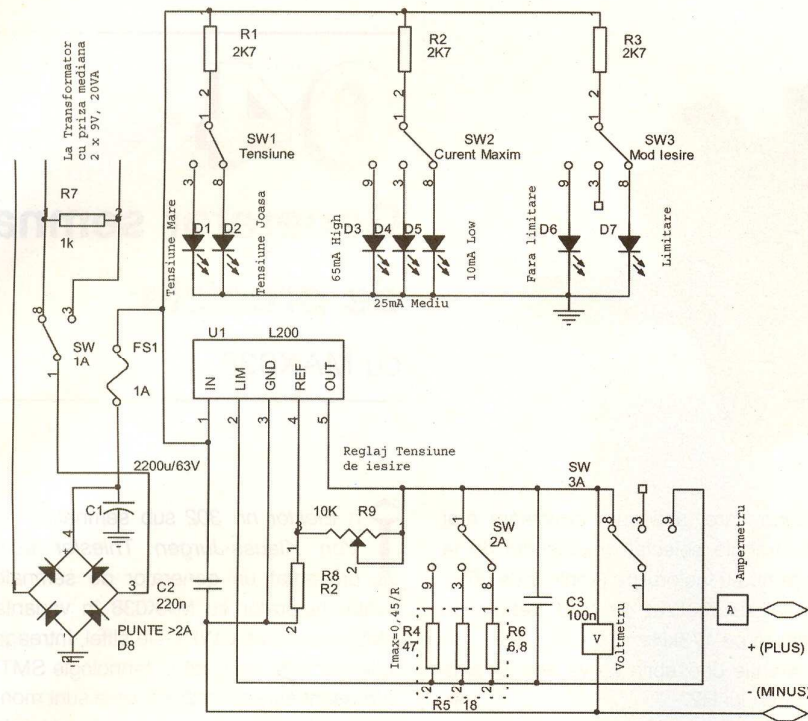
Bobinele cu miez de fier sau pe miezuri de ferită (cu mare permeabilitate) sau cu capacitate proprie mare nu pot fi măsurate utilizând acest adaptor.

Se recomandă un voltmetru digital cu impedanță mare de intrare.

Bobina de măsurat se conectează la bornele LX, multimetrul la bornele DVM, iar montajul se alimentează cu 9...12Vcc. Factorul de conversie este 1/10, adică valoarea obținută în volți se împarte la 10 și se obține valoarea în μH. De exemplu, pentru o bobină de RF de 10μH se obțin 100mV. Deci panta este de 10mV/μH.

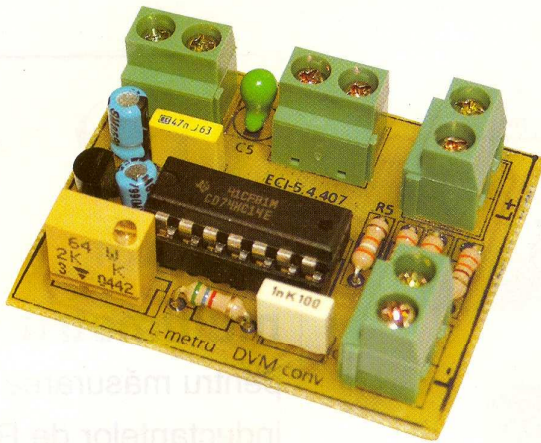
Operația de calibrare este următoarea:

- cu bornele LX în scurtcircuit trebuie (teoretic) să se obțină la ieșire (să se citească pe multimetru) 0V. Este foarte



Sursă:

www.zen22142.zen.co.uk

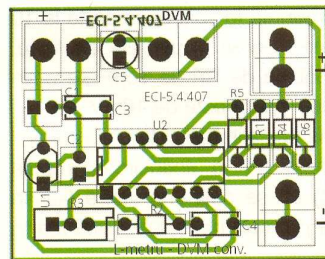
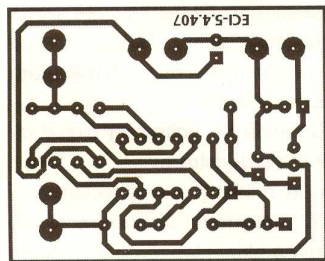
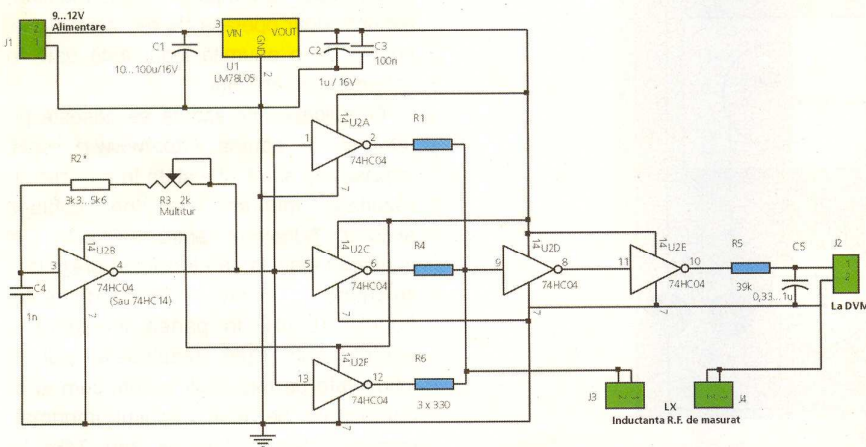


posibil ca o parte dintr-o valoare eronată să provină din inductanța circuitului imprimat pe traseul LX, caz în care acestea se încarcă cu cositor;

- cu bornele LX în gol trebuie ca multi-metrul să afișeze 2,5V, altfel o valoare diferită indică o asimetrie a circuitului

integrat care, așa cum aminteam mai sus, trebuie selectat; impulsurile de la ieșire nu au factorul de umplere de 50%;

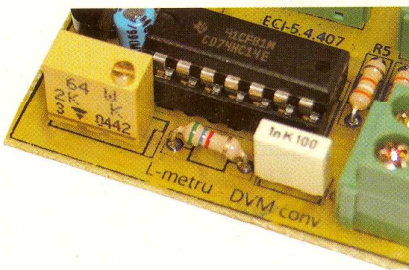
- Oscilatorul realizat cu U2B trebuie să oscileze pe 173kHz.
- O atenție deosebită se va acorda și la selectarea lui R2. ♦



Info ...

Cod	Tip	Preț (lei)
2182	74 HC 14	0,7 7.000 lei vechi
2175	74 HC 04	0,5 5.000 lei vechi
7422	UA 78 L 05	0,6 6.000 lei vechi

... la **conex electronic**



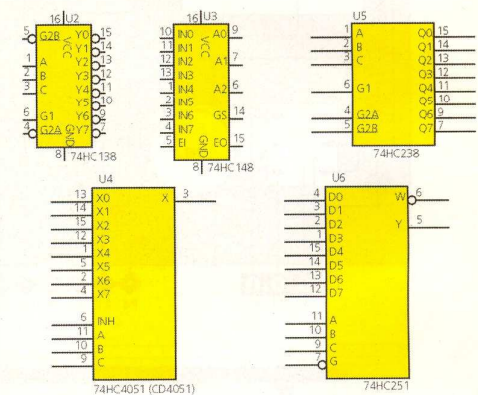
04

Generator semnal de precizie

cu MAX038

În *Elektron* nr. 302 sub semnătura lui Von Klaus-Jurgen Thiesler este prezentat un generator de semnale pentru laborator cu MAX038 în varianta SMD (versiunea CWP). De altfel, întreaga aplicație este realizată în tehnologie SMT. Interesant este și modul în care sunt montate pe circuitul imprimat condensatoarele C11, C12 și C13, respectiv perechea C71 și C72 (suprapus, conform figurii alăturată).

Comanda oscilatorului din MAX038 se



Diverse multiplexoare 8:1

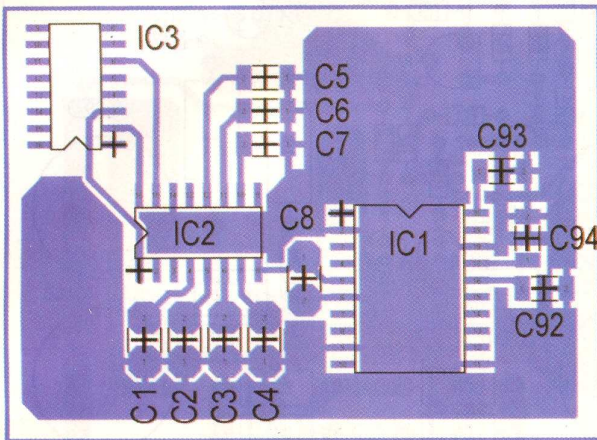
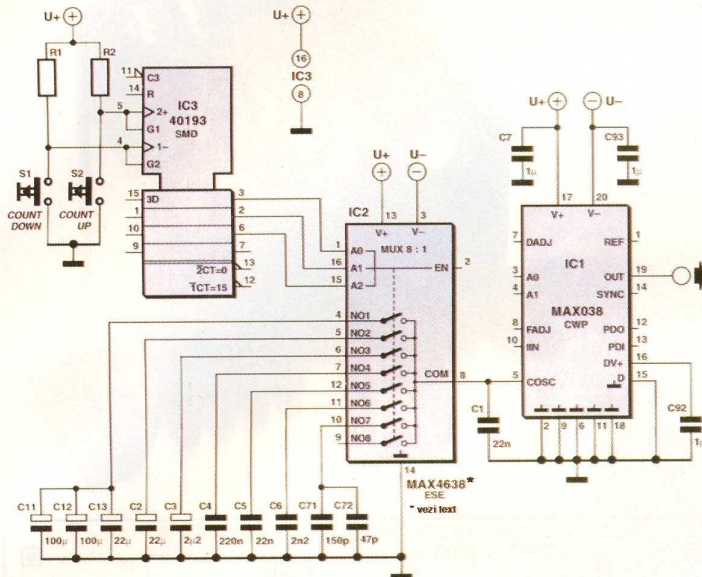
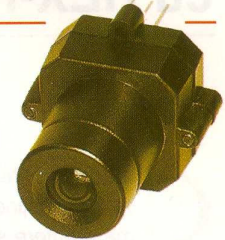
face digital, up și down, de la IC3, iar capacitățile oscilatorului sunt comutate de un multiplexor 8:1. Se obțin astfel gamele de frecvență din tabel, funcție de aceste capacități, poziția selectorului digital și C8.

Toate condensatoarele sunt de tipul 0805, cu excepția perechilor C1x și C2 care sunt 1210.

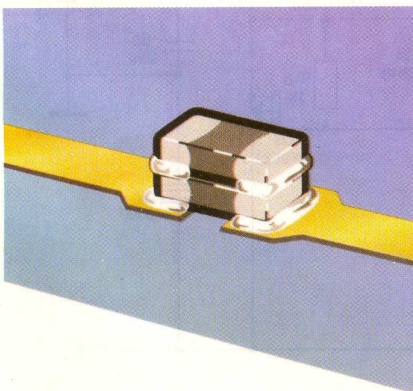
Dacă multiplexorul 8:1, MAX4638 este greu de procurat, se poate reface circuitul imprimat pentru unul din modelele atașate (CD4051 de exemplu). Specificăm că aceste circuite nu sunt compatibile pin la pin, ci comparabile funcțional! ♦

05

Amplificator pentru semnal video



n	Frecvențe		
	@ 2,2 · 10 ⁿ pF	@ 4,7 · 10 ⁿ pF	@ 1,0 · 10 ⁿ pF
8	0,1 ... 1 Hz	0,04 ... 0,4 Hz	0,2 ... 2 Hz
7	1 ... 10 Hz	0,4 ... 4 Hz	2 ... 20 Hz
6	10 ... 100 Hz	4 ... 40 Hz	20 ... 200 Hz
5	100 Hz ... 1 kHz	40 ... 400 Hz	200 Hz ... 2 kHz
4	1 ... 10 kHz	400 Hz ... 4 kHz	2 ... 20 kHz
3	10 ... 100 kHz	4 ... 40 kHz	20 ... 200 kHz
2	100 kHz ... 1 MHz	40 ... 400 kHz	200 kHz ... 2 MHz
1	1 MHz ... 10 MHz	400 kHz ... 4 MHz	2 ... 20 MHz



Info ...

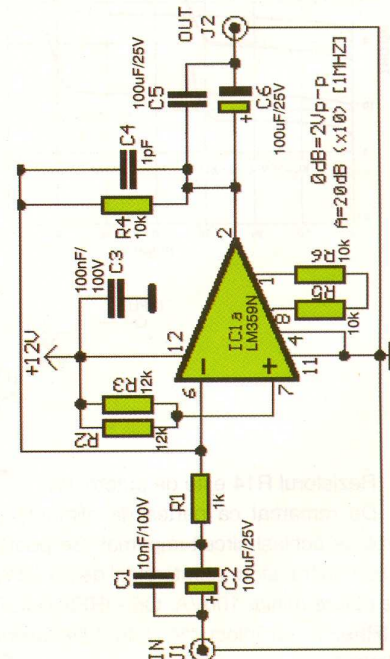
Cod	Tip	Preț (lei)
8157	MAX 038 CPP	89
<i>890.000 lei vechi</i>		
MAX 038 CWP - (la comandă!)		

... la **conex electronic**

Utilizând un amplificator operațional LM359 se execută rapid și cu costuri mici un amplificator pentru semnalul provenit de la o cameră video. Circuitul este foarte util atunci când se dorește să se transmită pe distanțe mari, zeci sau sute de metri, pe cablu coaxial, semnalul de la o cameră de supraveghere video sau mai multe, în mod multiplexat.

Câștigul în tensiune este de 10 ori. Pentru J1 și J2 se recomandă conectori BNC.

Aplicația se poate găsi pe Internet la: http://users.otnet.gr/~athsam/video_amplifier_2.htm.

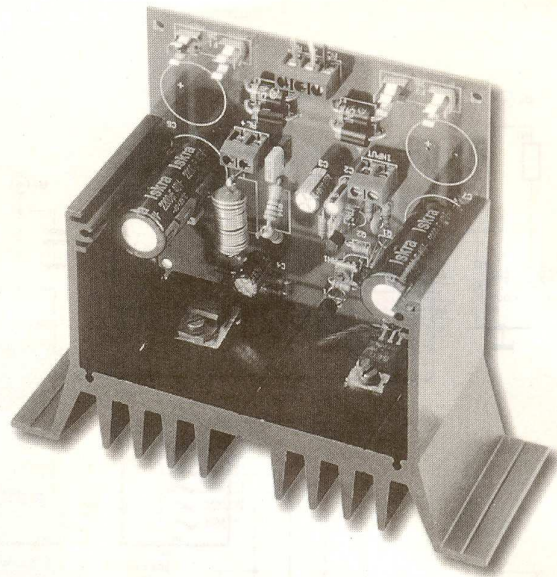


06

Amplificator audio

30W / 60W

cu HEX-FET

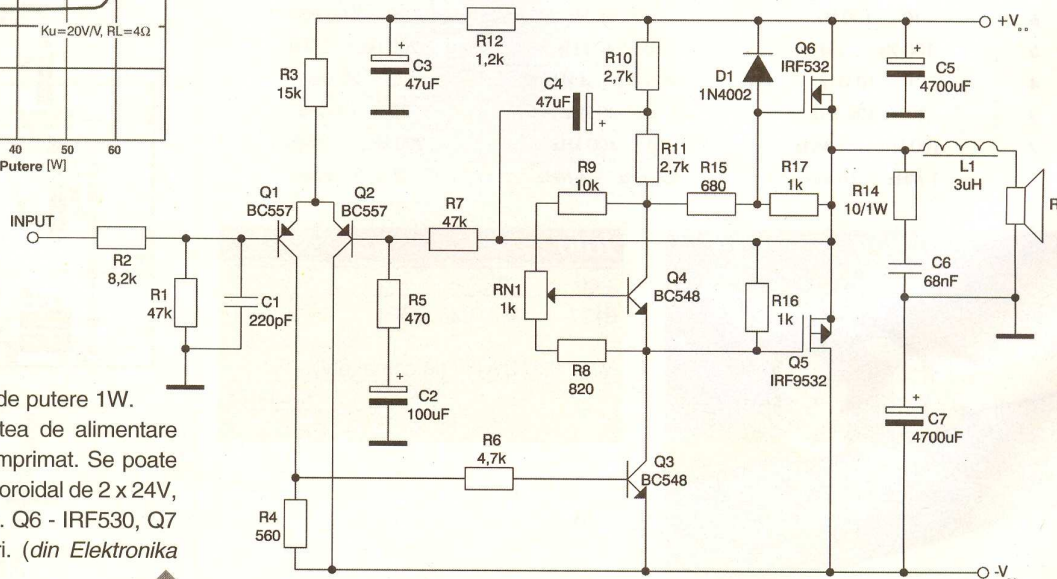
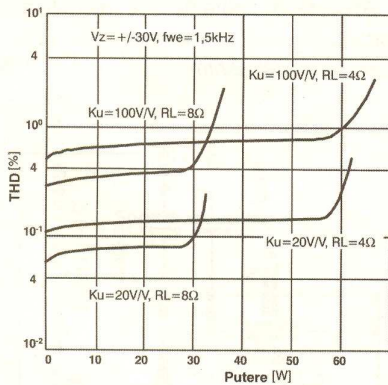
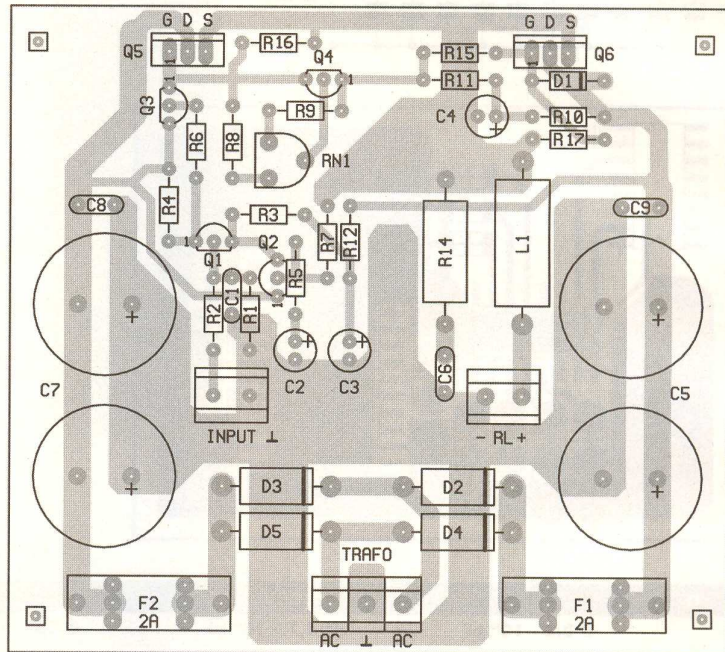


Cu tranzistoare în tehnologie MOS se pot obține amplificatoare de mare putere și distorsiuni reduse. Zgomotul este de asemenea redus.

La amplificatorul propus, gama de frecvențe acoperită este 17Hz...92kHz pe sarcina de 8Ω și 15Hz...60kHz pe 4Ω. Distorsiuni la puterea maximă 12% pe 8Ω și 17% pe 4Ω, iar dinamica între 11 și 19V/μs funcție de sarcină.

Tensiunea de alimentare este de ±28Vcc (sursă dublă).

Puterea maximă care se poate obține este de 29W pe sarcina de 8Ω și de 58W pe incintă de 4Ω.



Rezistorul R14 este de putere 1W.

De remarcat că partea de alimentare este pe același circuit imprimat. Se poate utiliza un transformator toroidal de 2 x 24V, de putere minim 100VA. Q6 - IRF530, Q7 - IRF9530 ca înlocuitori. (din Elektronika Praktyczna).

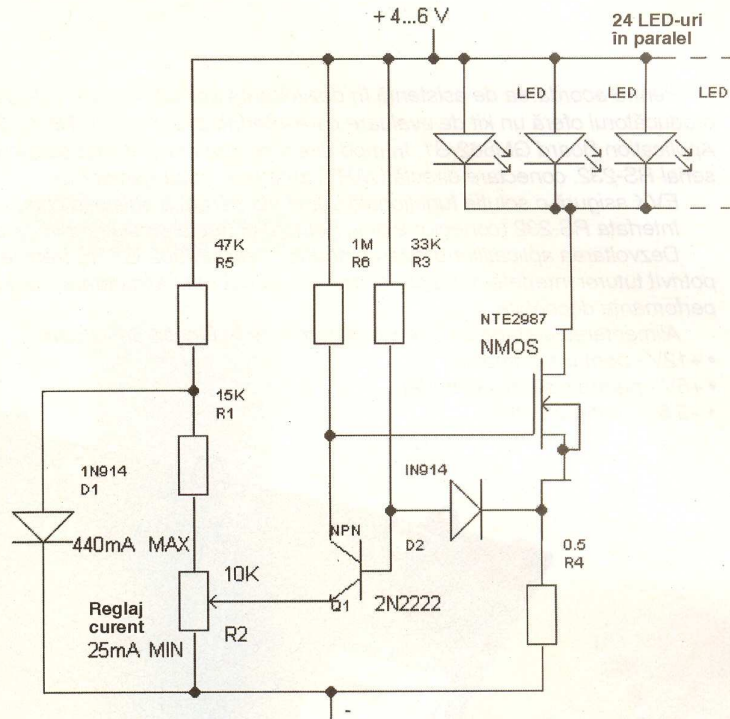
07

Sursă de curent constant

pentru lampă cu LED-uri albe

Această schemă simplă asigură un curent constant de alimentare (prereglat în gama 25...440mA din semireglabilul R2) a maximum 24 de LED-uri albe ce pot echipa o lampă portabilă pentru camping. Sursa de tensiune pot fi baterii sau baterii de acumulatori de 4,5...6V.

Elementul regulator este un tranzistor MOS cu canal N. Se poate utiliza de exemplu un tranzistor mai uzual: IRF730. ♦

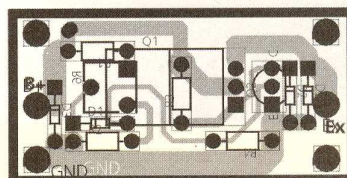
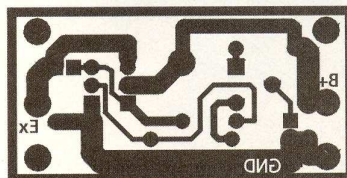
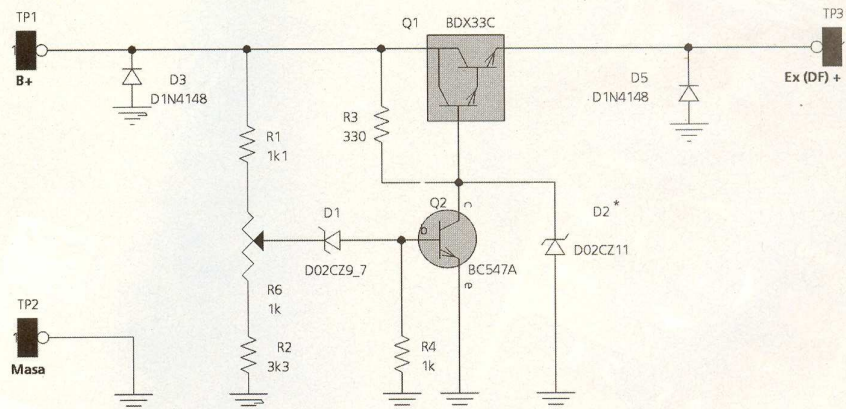


08

Releu regulator electronic

Montajul propus înlocuiește releul regulator de la autoturismele de fabricație mai veche (Dacia). El asigură o tensiune corespunzătoare pentru înfășurarea de excitație. Tranzistorul dublu Q1 de tip BDX33C se montează pe circuitul imprimat în poziție orizontală pe partea opusă planului de amplasare.

Diodele Zener D1 și D2 sunt pentru 9,7V și respectiv, 11V. Pragul de basculare se stabilește din R6. D3 și D5 au rol de protecție. ♦



Info ...

Cod	Tip	Preț (lei)
9689	BDX 33 C	1,8 18.000 lei vechi
3172	BC 547 B	0,12 1.200 lei vechi
2467	1 N 4148	0,05 500 lei vechi
7820	Z9V1/0,5W	0,1 1.000 lei vechi
5248	Z11V/1,3W	0,25 2.500 lei vechi

... la 

Starter Kit

GM862/S1 EVK V1.3

*Pentru acordarea de asistență în dezvoltarea aplicațiilor care utilizează modulul **TELIT GM862-GPRS**, producătorul oferă un kit de evaluare care interfațează modulul **TELIT GM862-GPRS** și de asemenea pentru Application Board GM862-S1, în mod direct cu cea mai potrivită sursă de alimentare, suport cartelă SIM, port serial RS-232, conectare directă UART, antenă și trusă hands-free.*

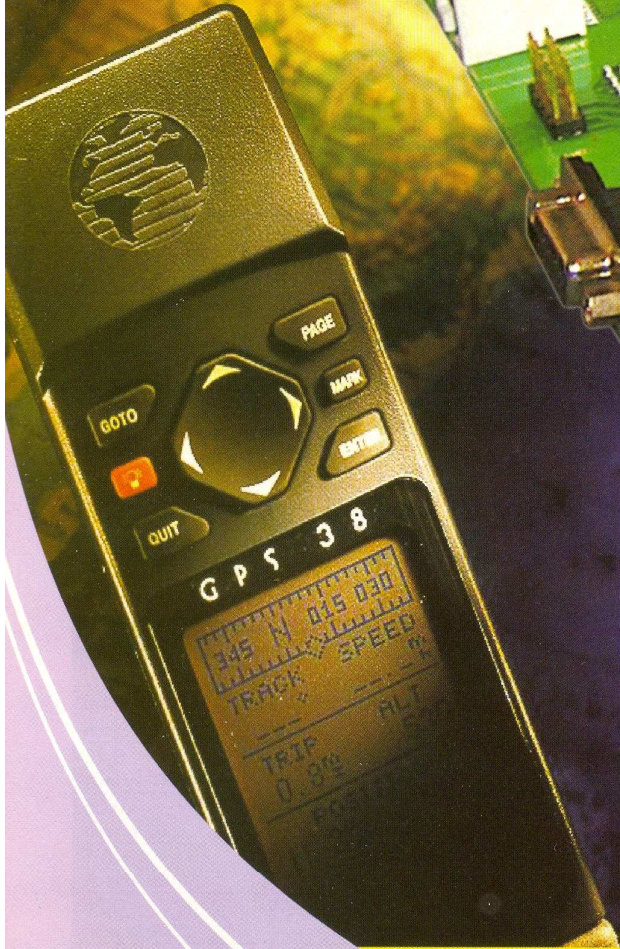
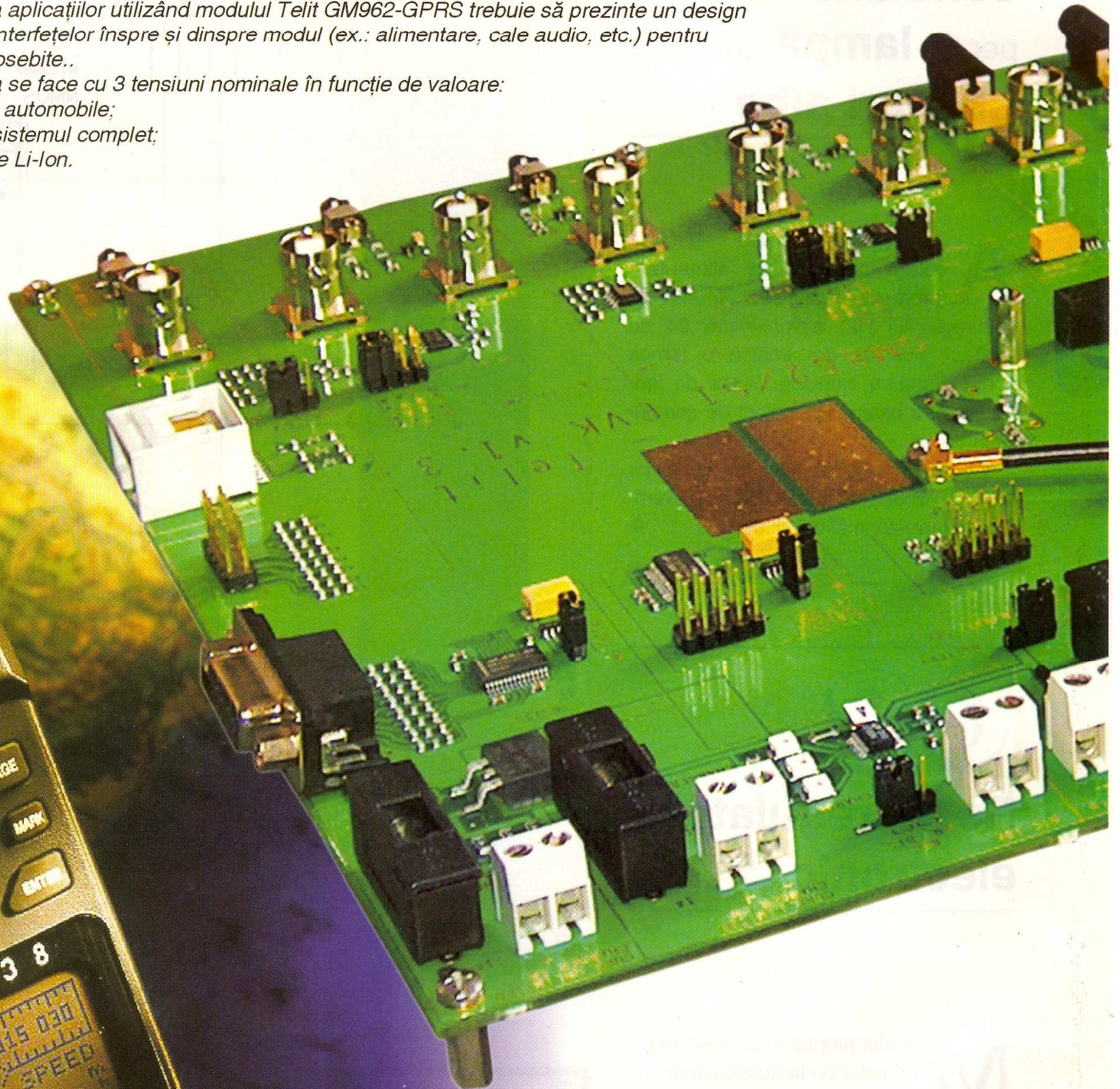
EVK asigură o soluție funcțională completă pentru o aplicație completă date/telefon.

Interfața RS-232 (conector 9 pini) permite conectarea sistemului la un PC sau alt echipament de calcul.

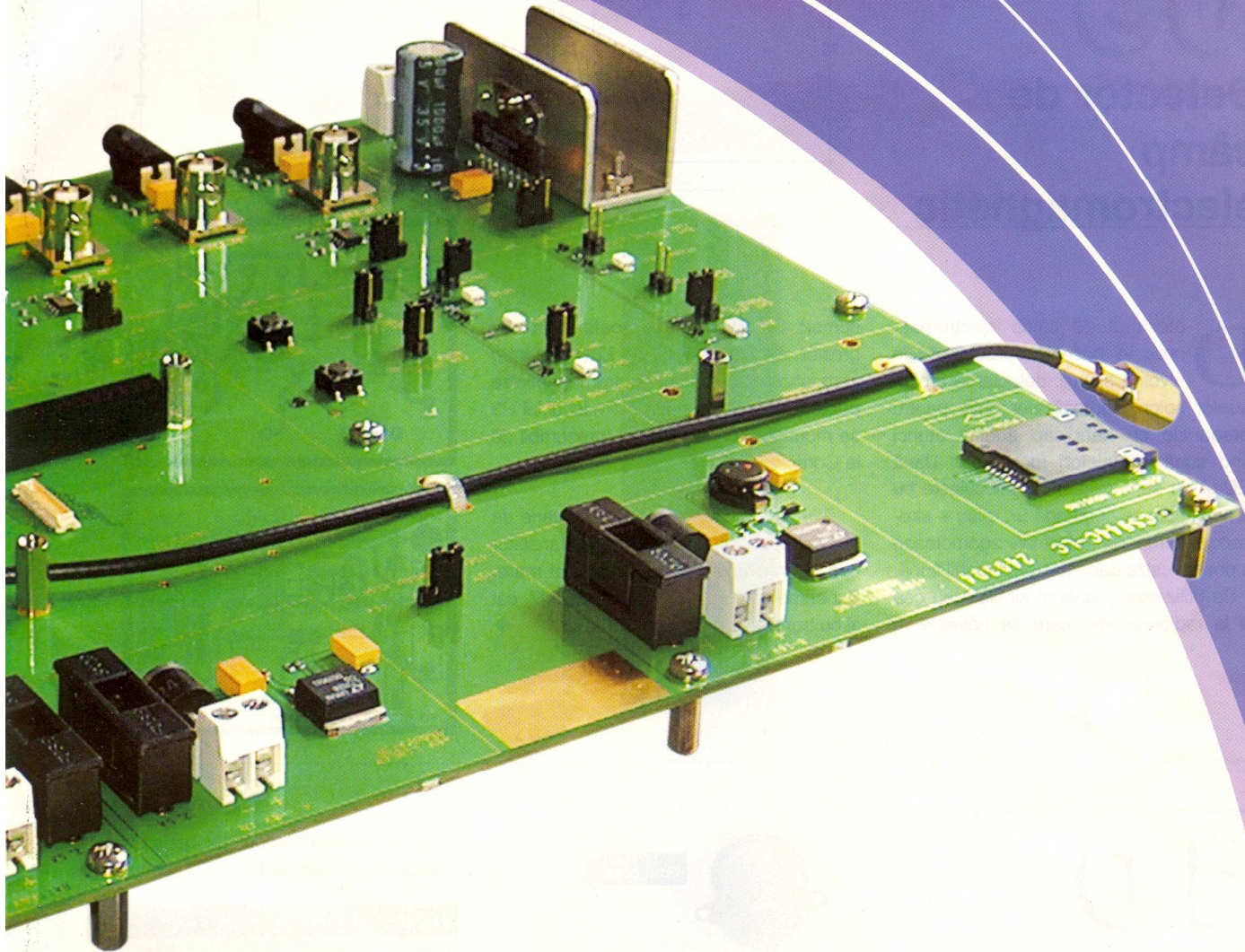
Dezvoltarea aplicațiilor utilizând modulul Telit GM962-GPRS trebuie să prezinte un design potrivit tuturor interfețelor înspre și dinspre modul (ex.: alimentare, cale audio, etc.) pentru performanțe deosebite..

Alimentarea se face cu 3 tensiuni nominale în funcție de valoare:

- +12V - pentru automobile;
- +5V - pentru sistemul complet;
- +3,8V - baterie Li-Ion.



www.telit.com



GM862/S1 EVK V 1.3 - poate fi împărțit în blocuri distincte în funcție de scopul implementării:

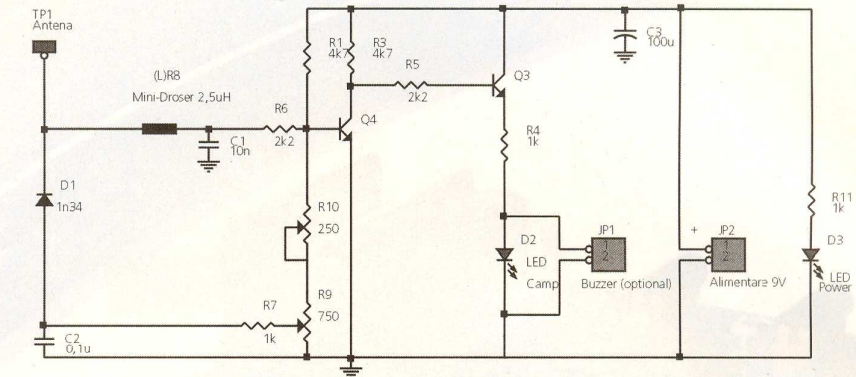
- | | |
|--|---|
| <ol style="list-style-type: none"> 1. Bloc pentru cartela SIM; 2. Regulator de tensiune 12V; 3. Regulator de tensiune 5V; 4. Bloc alimentare la baterii / cu control al alimentării; 5. Antenă (coaxială); 6. Blocul GM862-S1 și conectorul S1. 7. Blocul GPIO (General Purpose Input Output); 8. Blocul amplificator rezervat utilizării interne; 9. Blocul amplificator cu interfața RS-232. Comunicarea cu PC-ul trebuie să fie făcută printr-un port RS-232 diverse standarde. 10. Conector hand-set; 11. Filtre audio/BF. Kit-ul de evaluare asigură 2 căi audio selectabile (una internă și una externă). | <ol style="list-style-type: none"> 12. Amplificator de înaltă putere; 13. Conector pentru ieșirea șuntată; 14. Conector pentru ieșirea fără control; 15. Bloc amplificator pentru ieșire microfon necontrolat; 16. Ieșire stabilizată pentru microfon; 17. Ieșire fără control pentru microfon; 18. Bloc amplificator pentru ieșire necontrolată microfon; 19. Bloc amplificator pentru intrare microfon (necontrolat); 20. Intrare microfon (necontrolat); 21. Bloc amplificator pentru intrare microfon (controlat); 22. Intrare microfon (controlat). |
|--|---|

09

Detector de câmp electromagnetic

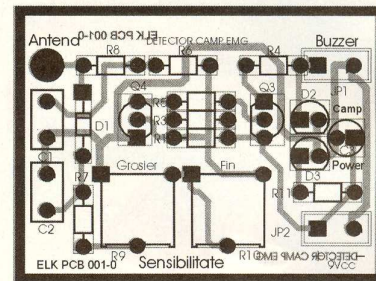
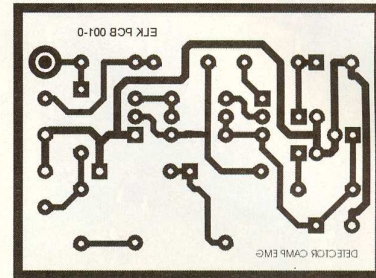
Detectorul de câmp electromagnetic își găsește aplicabilitate în diverse situații: detectarea emițătoarelor spion, semnalizator optic pentru persoanele cu handicap auditiv atunci când sună un telefon mobil, etc. Dacă LED-ul de semnalizare se înlocuiește cu un ansamblu ce comandă un releu + stroboscop, în mediile industriale zgomotoase se poate sesiza dacă telefonul mobil sună.

Se utilizează o antenă similară cu cea de la radioreceptor, care se găsește în



comerț. Sensibilitatea se poate regla atât grosier, cât și fin. Opțional, LED-ul pentru semnalizarea câmpului electromagnetic se poate înlocui cu un buzzer. Pe locul lui R8 se montează un minidroser (procurabil de la Conex Electronic).

Alimentarea se face de la o baterie de 9V. Se poate utiliza orice tip de tranzistor npn cu frecvența de tăiere cât mai mare. Experimente s-au făcut atât cu BC547, cât și cu tranzistoare din seria BFY90. ♦



10

Semnalizator pentru atașarea centurii de siguranță în automobil



ranță. Momentul în care montajul se alimentează și devine activă avertizarea, este similar cu închiderea comutatorului S1, care poate fi un contact pe portieră, la cheia de contact, etc.

Porțile logice IC1 A și B (tip CD4011) formează un oscilator a cărui frecvență depinde de C2 și C3. Celelalte porți formează un etaj de amplificare care împreună cu TR1 aprinde intermitent LED-ul DL1. Avertizarea poate fi și acustică dacă ansamblul DL1-R6 se înlocuiește cu un buzzer cu membrană (inductiv). Câteva modele de buzzere sunt indicate în tabel.

Centura de siguranță este un mijloc de protecție al conducătorului auto în caz de accident. Neutilizarea ei poate costa viața!

Și în acest domeniu electronica vine în ajutor și prezentăm un dispozitiv de avertizare, pentru atașarea centurii de sigu-

În ce privește modul de realizarea a senzorului - comutator S2, acesta se

Info ...

Cod	Tip	Preț (lei)
9824	BUZZER 5-12V/40mA 90dB	7,5 <i>75.000 lei vechi</i>
5589	Contact REED 0,5A MEDER	3,6 <i>36.000 lei vechi</i>
8040	Contact RED 1A/40W	4 <i>40.000 lei vechi</i>
650	Contact REED comutator 0,25A/3W	9,5 <i>95.000</i>
13090	Contact REED KSK1A66-1020	2,2 <i>22.000 lei vechi</i>
9911	Contact REED MK471B MEDER	12 <i>120.000 lei vechi</i>
12677	Magnet MEDER M4	5 <i>50.000 lei vechi</i>

... la  **conex electronic**

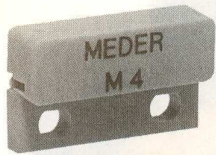
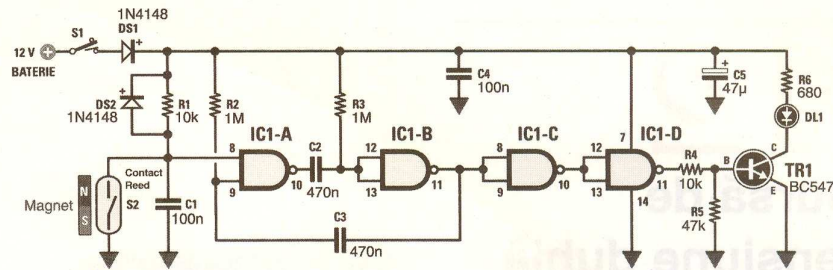
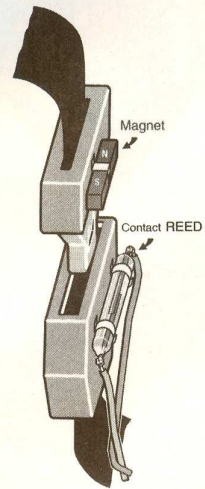
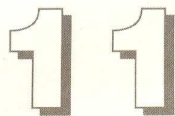
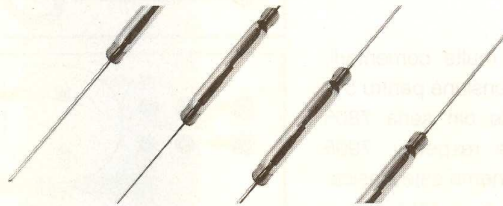


Foto magnet



atașează la dispozitivul de prindere al centurii de siguranță (ca în imaginea alăturată). Magnetul permanent pe partea mobilă, iar contactul Reed pe cea fixă. Astfel de componente sunt comercializate

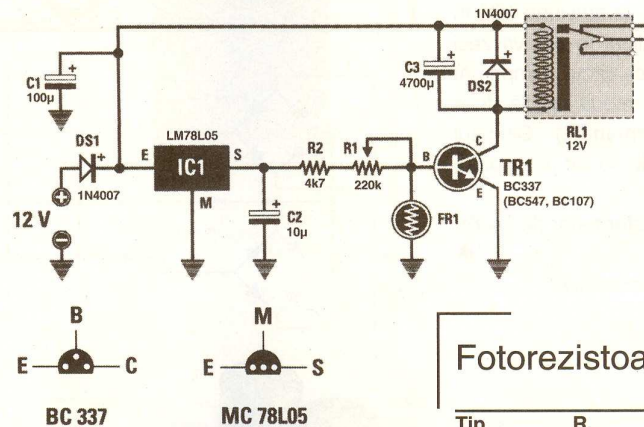
curent de Conex Electronic. Se recomandă un contact Reed de curent mic. În tabele se prezintă câteva sugestii în ce privește procurarea acestora (din *Electronique et Loisir magazine nr. 51*). ♦



Automat crepuscular pentru automobil

Cu ajutorul schemei alăturate se pot acționa automat prin intermediul unui releu, luminile de poziții ale automobilului, la traversarea unui pasaj subteran pe timp de ziua, pe timpul unei furtuni sau pur și simplu la lăsarea seriei, conducătorul auto putându-se concentra mai mult la drum. Automatizarea acestei funcții, de regulă manuală, asigură un confort sporit în trafic și, de ce nu, și o siguranță mai mare.

Schema este deosebit de simplă și are la bază un fotorezistor, practic de orice tip (în numărul 4/2005, la rubrica Catalog din revistă, au fost prezentate toate fotorezistoarele comercializate de Conex Electronic, seria VT_N_). Acesta este montat în baza unui tranzistor cu rol de comutator, care acționează releul prin care se alimentează luminile de poziții. Simplita-



tea schemei nu necesită comentarii. A se remarca valoarea mare a condensatorului C3.

(*Electronique et Loisir magazine nr. 51*). ♦

Info ...

Cod	Tip	Preț (lei)
7422	UA 78 L 05	0,6 6.000 lei vechi
7434	UA 7805	0,8 8.000 lei vechi
9493	BC 337-25	0,15 1.500 lei vechi
3172	BC 547 B	0,12 1.200 lei vechi
3146	BC 107 B	2,2 22.000 lei vechi

... la **conex electronic**

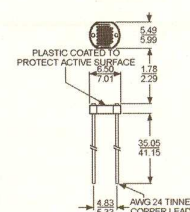
Fotorezistoare seria VT_

Tip	R_L k Ω	I_L mA	R_D k Ω	P_{TOT} mW
VT83N1	6...18	10	100	175
VT83N2	12...36	10	500	175
VT83N4	24...72	10	1000	175
VT93N1	12...36	10	300	80

R_L - rezistența la lumină, I_L - iluminarea, R_D - rezistența minimă la întuneric, P_{tot} - puterea electrică disipată.

Cod 16493 - Fotorezistor VT83N2
3,5 lei (35.000 lei vechi)

Cod 16494 - Fotorezistor VT83N4
3,5 lei (35.000 lei vechi)



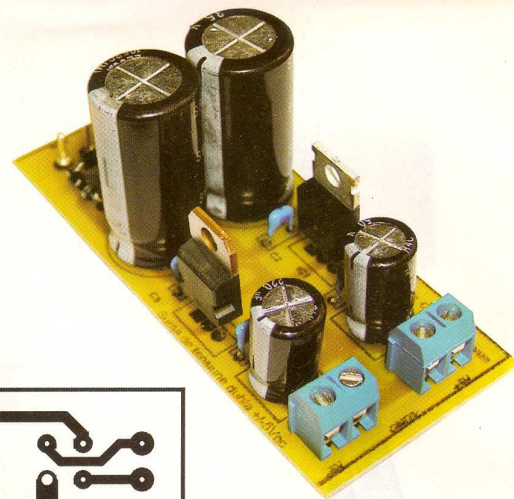
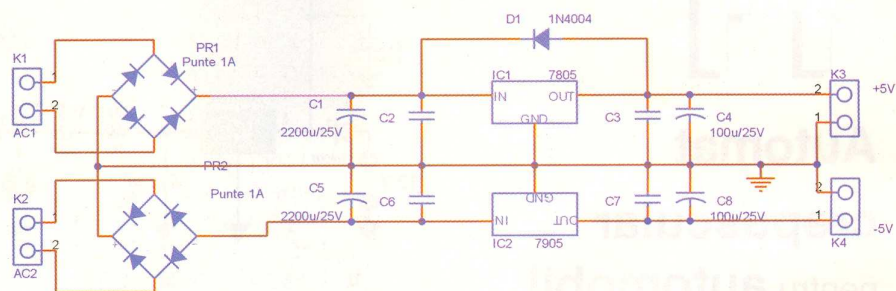
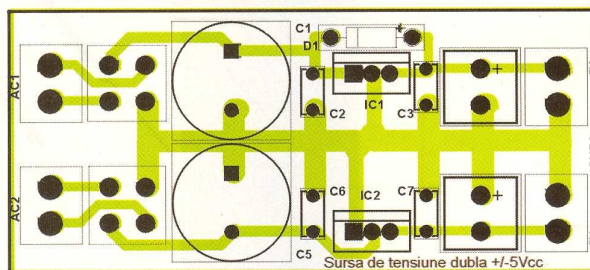
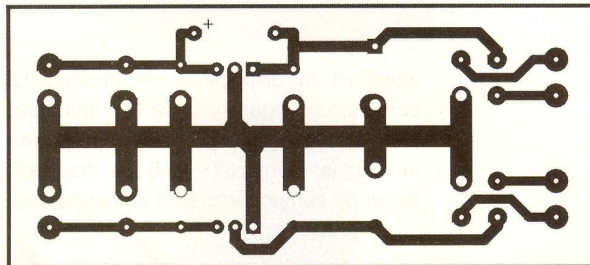
12

Sursă de tensiune dublă $\pm 5V_{cc}$, maxim 1A, stabilizată

Fără a necesita multe comentarii, sursa dublă de tensiune pentru 5V, utilizează circuite din seria 7805 pentru bara pozitivă și respectiv, 7905 pentru cea negativă. Schema este clasică. Motivul pentru care o prezentăm o constituie circuitul imprimat, pe care îl considerăm de un real folos electroniștilor. Rezultă astfel, o sursă de tensiune utilă în laborator, ușor de realizat în câteva zeci de minute, cu condiția ca circuitul imprimat să fie executat cu o metodă rapidă (folie PnP sau marker permanent). Circuitul imprimat este simplu de copiat (transpus), prezentând simetrie.

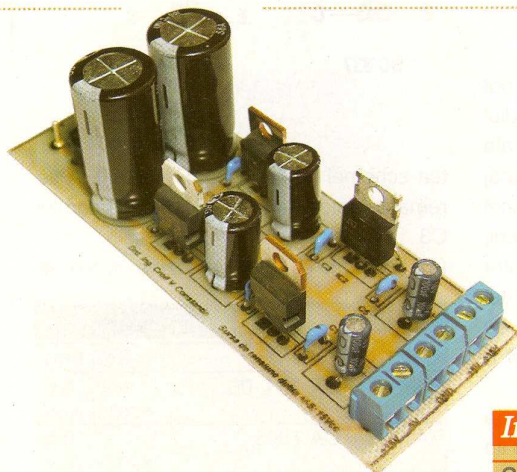
Se va utiliza un transformator de 2 x 6V (sau 2 x 7,5V) la 1A. ◆

(Dan Floricău, C. Constantin)



13

Sursă de tensiune dublă $\pm 15V_{cc}$ și $\pm 5V_{cc}$, stabilizată



înlocui cu 7812 sau 7912 (sau 7909 sau 7809) rezultând la una dintre ieșiri tensiune diferită.

La această schemă se utilizează un transformator toroidal de 2 x 15V la 1...1,5A. ◆

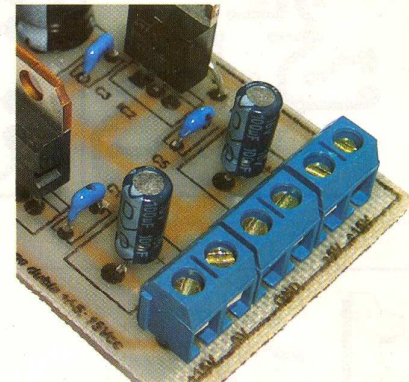
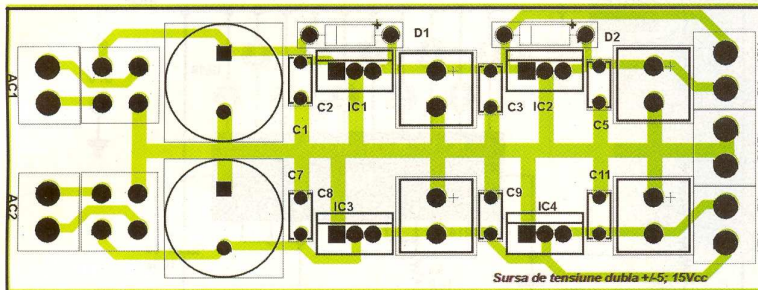
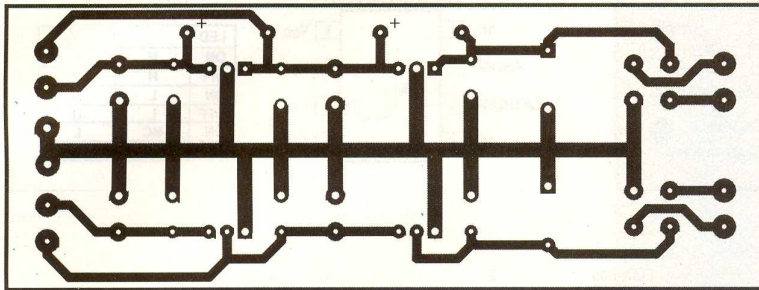
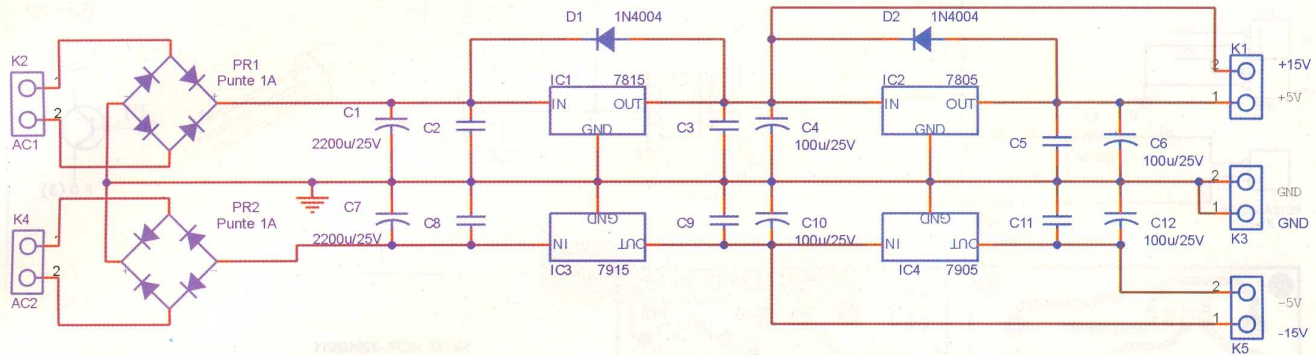
(Dan Floricău, C. Constantin)

Info ...

Cod	Tip	Preț (lei)
7460	UA7905	1 10.000 lei vechi
7444	UA7815	0,8 8.000 lei vechi

... la 

Similară cu aplicația precedentă, schema oferă un set de două tensiuni duble, la un curent maxim de 1A. Circuitele 7815 și 7915 se pot



Info ...

Cod	Tip	Preț (lei)
7467	UA7915	1

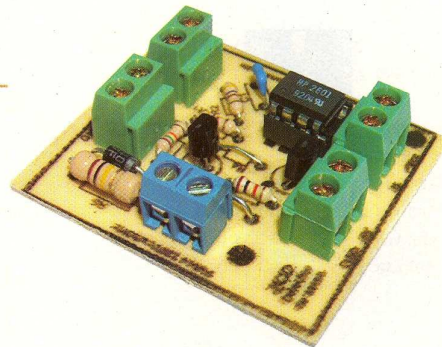
10.000 lei vechi

... la conex electronic

14

Detector de semn

sau detector pentru trecerea tensiunii rețelei electrice prin zero (izolat galvanic)



Detectarea cu precizie a momentului trecerii tensiunii rețelei electrice prin zero este o problemă importantă în electronica de putere, în aplicațiile de control de fază sau în convertoarele de tensiune moderne cu tranzistoare MOS-FET sau IGBT.

Schema se alimentează de la o sursă dublă de tensiune de $\pm 5V_{cc}$ pe partea de procesare și comparare a tensiunii rețelei și cu 5, 9 sau 12V pe partea de ieșire. Cele două secțiuni sunt izolate galvanic de un

optocuplor rapid, pentru semnal digital, respectiv 6N137 (sau HCPL2601). Întârzierea acestor optocuploare (timpii de creștere și revenire) sunt de ordinul zecilor de nanosecunde și deci, raportat la frecvența rețelei se poate aprecia că răspunsul în timp al aplicației este bun și recomandat pentru frecvențe de comutare specifice invertoarelor.

Se recomandă tranzistoare de comutație ultrarapide; în aplicație s-au utilizat tranzistoare 2N2222 sau BSX20. (Dan Floricău, C. Constantin)

Info ...

Cod	Tip	Preț (lei)
9437	6N137	3

30.000 lei vechi

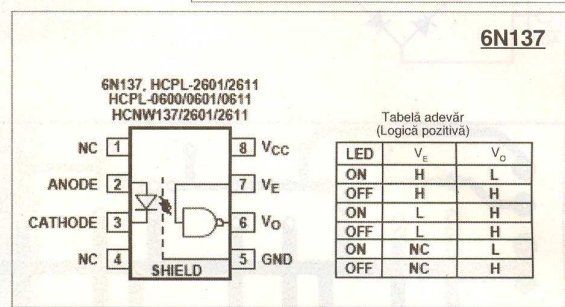
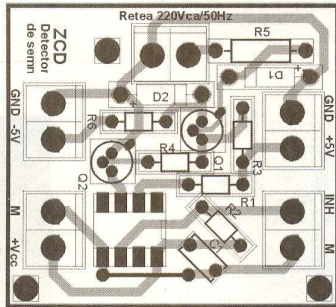
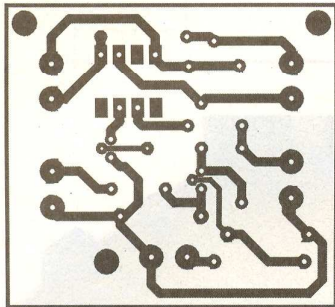
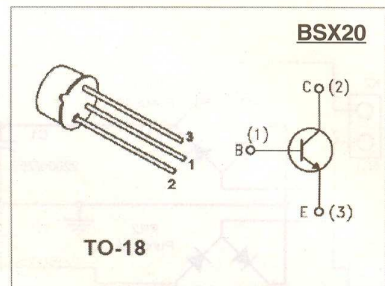
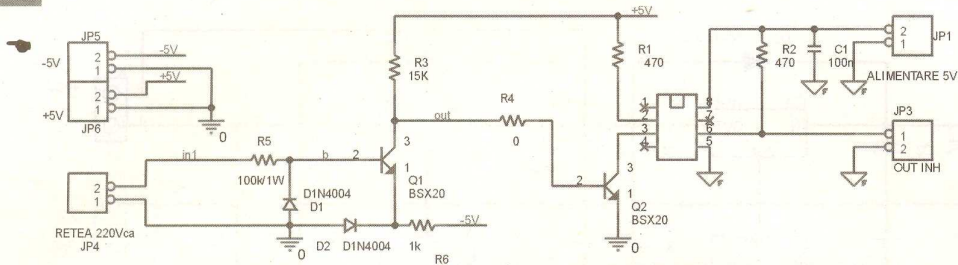
9377	2N2222A	0,3
------	---------	-----

3.000 lei vechi

10163	BSX20	0,8
-------	-------	-----

8.000 lei vechi

... la conex electronic

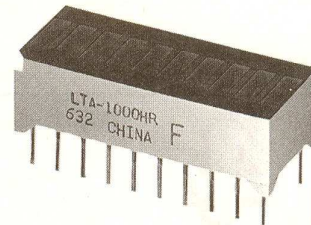
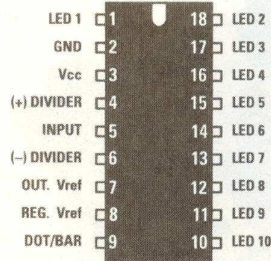
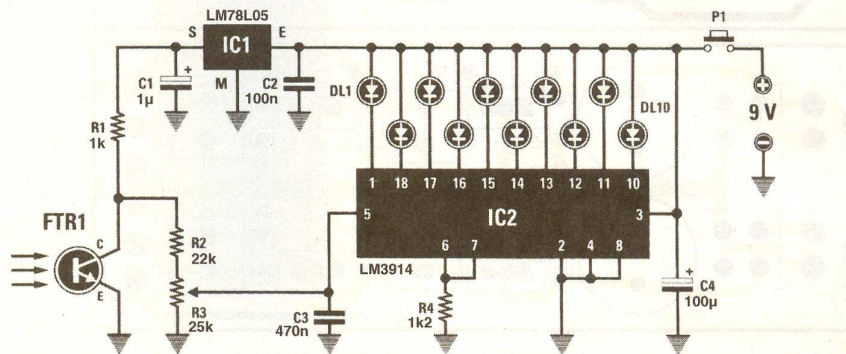


15

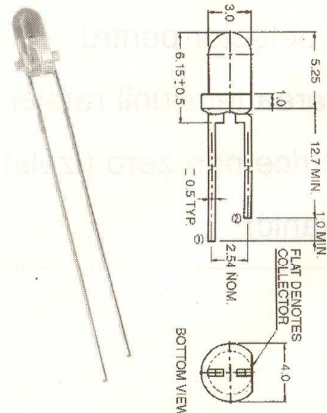
Exponometru cu LM3914 și bargraph cu LED-uri

Explorând cu ajutorul fototranzistorului FTR1 suprafața de proiecție se poate estima timpul de expunere funcție de numărul de LED-uri aprinse. Aplicația semnalizează cantitativ nivelul de iluminarea al unei suprafețe, respectiv valoarea intensității luminoase.

La baza schemei stă voltmetrul de tensiune cu driver pentru LED-uri, LM3914, care măsoară și afișează tensiunea emitor-colector a fototranzistorului preluată prin divizorul rezistiv format de R2 și R3. Afișarea se face pe 10 LED-uri de 3 sau 5mm. Se poate utiliza însă și un bar-graph cu 10 LED-uri. În tabel și fotografiile vă oferim câteva sugestii privind alegerea acestora. Informații despre fototranzistoare găsiți în Conex Club 4/2005 la pag. 17. (*Electronique et Loisir magazine nr. 51*).



Fototranzistor LTR4206
Cod 10101
0,7 lei (7.000 lei vechi)



Info ...		
Cod	Tip	Pret (lei)
405	BARGRAPH 10 LED-uri (roșu) - AFL	6 60.000 lei vechi
5590	BARGRAPH 10 LED-uri (roșu - în linie) - AFL	4 40.000 lei vechi
9627	BARGRAPH 10 LED-uri (verde)	6 60.000 lei vechi

... la **conex electronic**

16

Starter electronic pentru lămpi fluorescente

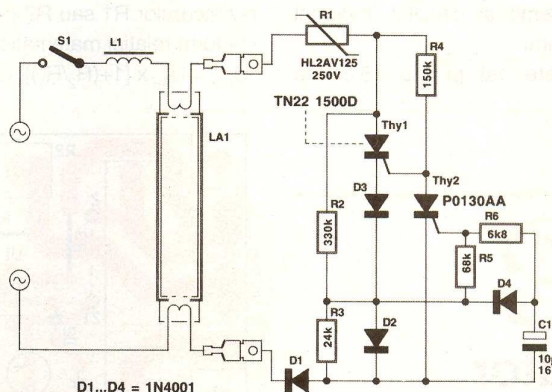
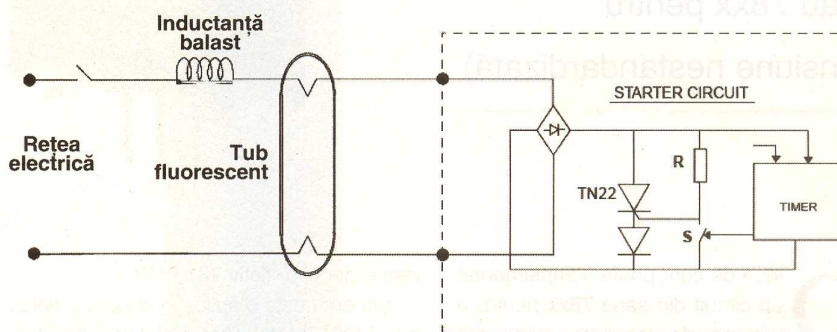
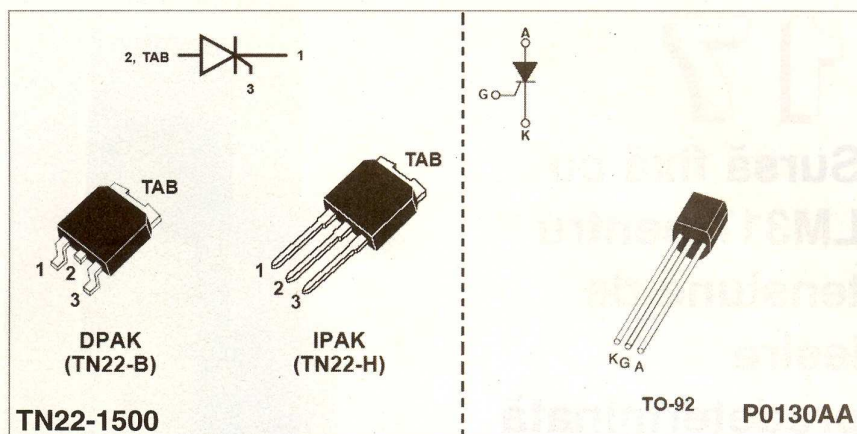
Pentru înlocuirea starterului electromecanic de la lămpile de iluminat cu tuburi fluorescente se poate încerca schema propusă de Peter Bitzer în *Elektor* în anul 1997.

Redacția a fost interesată în amănunt de această remarcabilă aplicație și, urmărind schema electrică, am remarcat utilizarea tiristoarelor TN22-1500(D) și P0130AA. La o scurtă analiză a datelor lor de catalog descoperim că ultimul a fost special conceput de ST Microelectronics pentru a lucra în tandem cu TN22 în starterele electronice pentru lămpile fluorescente.

TN22-1500 poate comuta tensiuni de până la 1500V, curentul de comandă este mic, 1,5A, iar cel de menținere sub 175mA.

Aplicația tipică din foile de catalog este prezentată schematic alăturat. Principiul de funcționare constă din trei faze: preîncălzirea filamentului în care TN22 este deschis prin comandă pe poartă aplicată prin R, operație care durează cca. 2...3s, urmează operația de oscilație în care comutatorul S este comutat on și tiristorul oscilează on-off funcție de valoarea curentului de menținere (când tiristorul este comutat off generează curent de valoare mare în circuitul de filament al tubului), iar ultima fază este cea de menținere în care tensiunea de lucru este de 150V și starterul este comutat off.

Din punct de vedere al implementării fizice comutatorul S trebuie realizat cu un tiristor recomandat de producător, în speță P0130AA (0,8A, 1μA curent de comandă pe poartă, 100V tensiune inversă). Perioada de preîncălzire are o constantă



de timp determinată de un condensator (C1). Redresorul din schema de principiu este dioda D1.

Pentru a înțelege și notația unui tiristor din seria P specificăm că: P reprezintă un tiristor în gama foarte sensibil pe poartă, primele două cifre indică curentul maxim (0,8A pentru 01), ultimele două cifre sensibilitatea pe poartă (1μA pentru 30, 02 pentru 100μA, 11 pentru 25, 18 pentru 5μA), iar ultimele două litere se referă la tensiunea inversă (A pentru 100V, DF pentru 400V și M pentru 600V) și capsulă

(TO92 pentru A, SOT-223 pentru N).

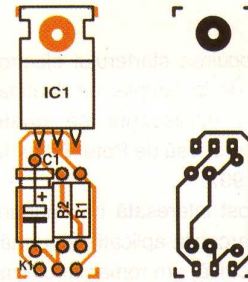
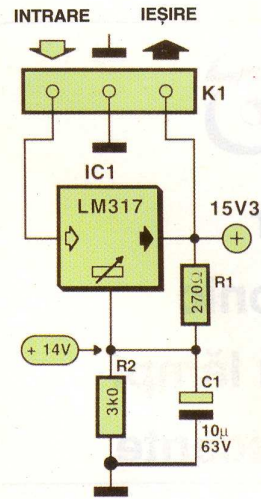
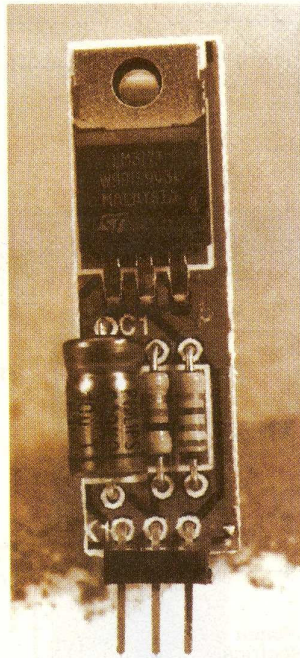
La Conex Electronic se găsește, de exemplu, P0102DA.

R1 este un varistor pentru 250V. Se vor utiliza diode ce pot suporta curenți de vârf mari de scurtă durată, din seria 1N5... sau BY3... . Rezistoarele sunt de 0,25W.

Montajul nu este recomandat începătorilor în electronică. Se vor lua toate măsurile de protecție împotriva electrocutării (*Elektor* 7-8/1997). ♦

17

Sursă fixă cu LM317 pentru tensiune de ieșire predeterminată (sau 78xx pentru tensiune nestandardizată)



O idee de cum poate fi implementat un circuit din seria 78xx pentru o valoare de tensiune stabilizată pentru care circuitul respectiv nu se fabrică, de exemplu 13V poate fi implementat cu schema și circuitul imprimat prezentate alăturat.

Exemplul este dat pentru 15,3V la

ieșire, deci un "fictiv 7815V3"!

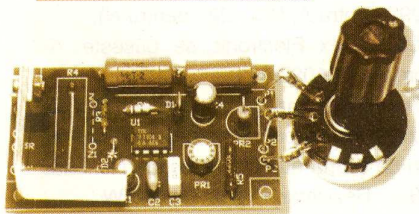
Schema este o aplicație clasică și tipică a lui LM317 - stabilizator de tensiune pozitivă ajustabilă. Valoarea tensiunii la ieșire se poate stabili modificând una din valorile rezistoarelor R1 sau R2 (recomandat R2), conform relației matematice:

$$U_{out} = U_{ref} \times [1 + (R_2/R_1)], \text{ unde } U_{ref} = 1,25V$$

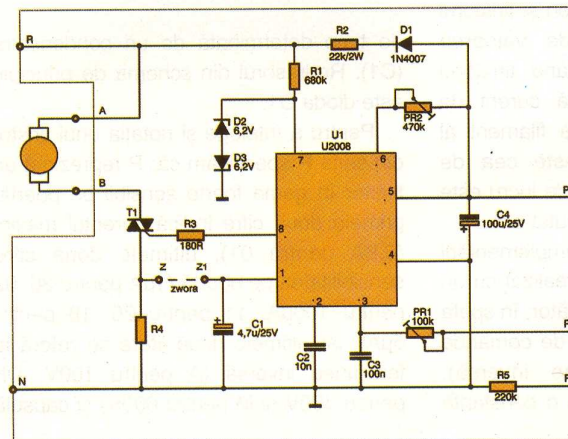
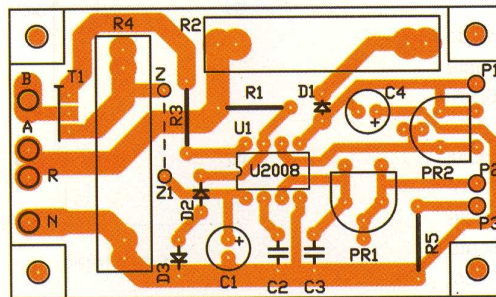
LM317 varianta T poate funcționa fără limitare până la 1,5A (Elektronika 7-8/1997). ♦

18

Regulator de turație la 220Vca



Circuitul U2008 este proiectat special pentru controlul de fază al triacurilor care pot alimenta comandat la rețea sarcini rezistive sau inductive, cum ar



fi un motor electric de ventilator. U2008 este oarecum similar funcțional cu TEA1007.

Din potențiometrul de 50kΩ se reglează turația motorului, respectiv unghiul de comandă în fază a triacului. Pr2 și Pr1 servește la stabilirea valorii minime și maxime ale acestui unghi.

Ca triac se poate utiliza TIC 226, BAT12-600 (suportă max. 12A), etc. Rezistorul R2 este de putere 2W.

Cu ștrap pe R4, U2008 operează cu *softstart*. Fără C1, cu R4 montat ($U_{R4} = \pm 250mV$) avem limitare în curent (și ștrap pe Z-Z1).

(Elektronika Praktyczna 5/98). ♦

3 MODURI PENTRU A PRIMI REVISTA

Pentru obținerea revistei trimiteți talonul completat și contravaloarea abonamentului (prețul în lei) pe

ADRESA

Simona Enache

Revista **ConexClub**

Str. Maica Domnului 48,

sector 2, București,

Cod poștal 023725

1) Abonament pe 12 luni

30 lei

300.000 lei vechi

2) Abonament pe 6 luni

18 lei

180.000 lei vechi

3) Angajament: plata lunar

ramburs

(prețul revistei plus taxe de expediere)

Revista Conex Club se expediază folosind serviciile Companiei Naționale Poșta Română. În cazul în care nu primiți revista sau primiți un exemplar deteriorat vă rugăm să luați legătura cu redacția pentru remedierea neplăcutei situații.

ConexClub

TALON DE
ABONAMENT

Doresc să mă abonez la revista **ConexClub** începând cu nr.

..... / anul pe o perioadă de:

12 luni 6 luni

Am achitat mandatul poștal nr. din data

..... suma de: 300 000 lei (30 lei noi)

..... 180 000 lei (18 lei noi)

Nume Prenume

Str. nr. bl. sc. et. ap.

Localitatea Județ / Sector

Cod poștal Tel. :

Data Semnătura

ConexClub

TALON DE
ANGAJAMENT

Doresc să mi se expedieze lunar, cu plata ramburs, revista **ConexClub**. Mă angajez să achit contravaloarea revistei plus taxele de expediere.

Doresc ca expedierea să se facă începând cu nr. /

Nume Prenume

Str. nr. bl. sc. et. ap.

Localitatea Județ / Sector

Cod poștal Tel. :

Data Semnătura

Soft gratuit

pentru electronică

Nu credem că mai este necesar a sublinia încă o dată utilitatea unor instrumente software pentru proiectarea și testarea în electronică (sau alte domenii ale tehnicii). Redacția și-a făcut un obicei din a prezenta astfel de instrumente și a insistat pe cele gratuite, deoarece aceleași programe software, realizate de mari firme sunt vândute pe bani grei!

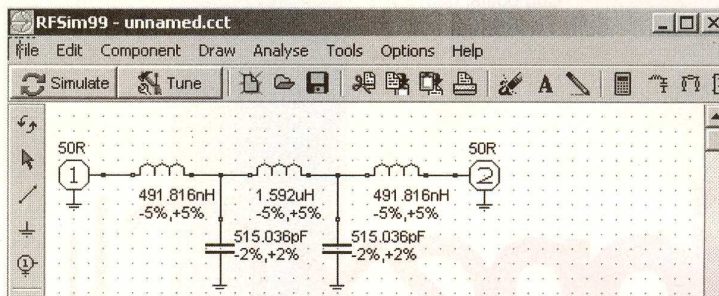
Software-ul gratuit este realizat în general de hobby-ști, radioamatori, pasionați de electronică și PC.

RFsim99 - simularea circuitelor

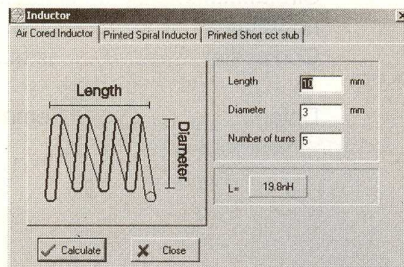
la înaltă frecvență

Primul software gratuit pe care îl prezentăm este RFsim99. Câteva link-uri

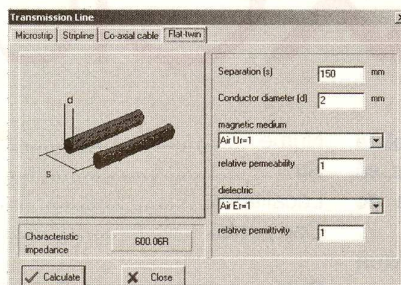
Programul este un instrument util pentru a pune în practică noțiunile teoretice dobândite în radiofrecvență. El este axat pe două căi principale: simularea și obținerea răspunsului în frecvență a



de unde poate fi descărcat acest program sunt disponibile la: <http://perso.wanadoo.fr/f6crp/ba/rfsim.htm>



Condiția gratuității este condiționată de respectarea condițiilor enumerate în foaia de licență afișată la instalarea programului.



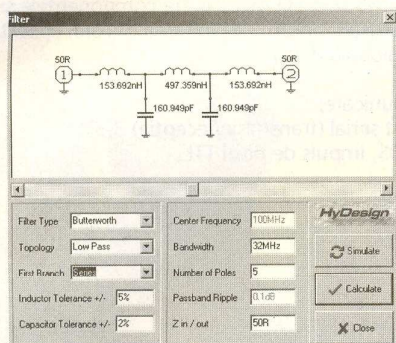
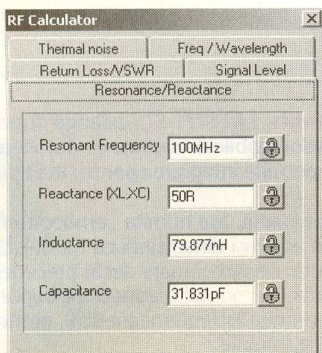
unor filtre electrice de diverse topologii și respectiv, concepția (realizarea fizică) a acestor filtre, a inductanțelor, a liniilor de transmisie, bobine micro-strip (realizate pe circuitul imprimat), etc.

Simularea funcțională a unui filtru se realizează după desenarea schemei electrice utilizând simbolurile pentru componente.

Se obține răspunsul în frecvență, iar vizualizarea curbelor se face conform caracterizării unui dipol, respectiv parametrilor s_{11} , s_{12} , s_{21} , s_{22} (impedanță de intrare, transfer, câștig, ieșire, etc.), conform desenului atașat.

O facilitate importantă este proiectarea și simularea unui filtru dedicat (Butterworth, de exemplu) câștigându-se timp în faza de desenare a experimentului.

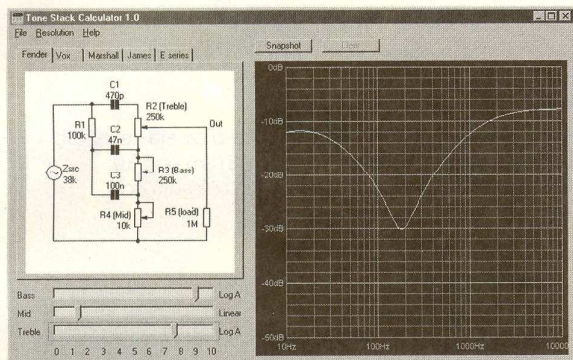
Un capitol important al programului este dedicat proiectării bobinelor realizate în aer, pe circuit imprimat sau a liniilor de transmisie realizate în dielectric diferit. În plus, programul oferă un calculator rapid pentru determinarea frecvenței de rezonanță funcție de elementele de circuit, a zgomotului termic, a nivelului de semnal, etc.



este gratuit și poate fi distribuit cu condiția de a nu modifica contextul licenței.

El poate fi descărcat de la adresa <http://www.duncanamps.simplenet.com/tsc>

Instrumentul de calcul determină valoarea componentelor electronice ale unui filtru pentru domeniul audio. Gama de frecvență în care se poate lucra este 10Hz...10kHz. Rezultatul - răspunsul în frecvență - este convertit în dB și memorat.

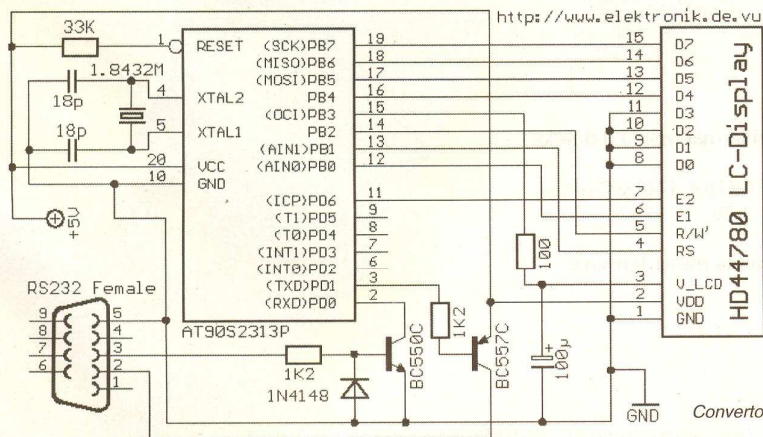


Tone Stack Calculator Calculul filtrelor audio

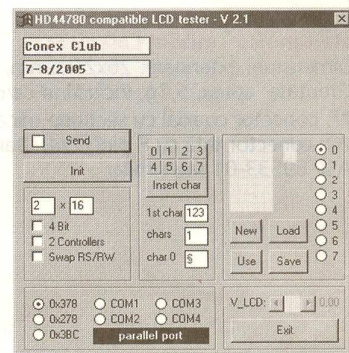
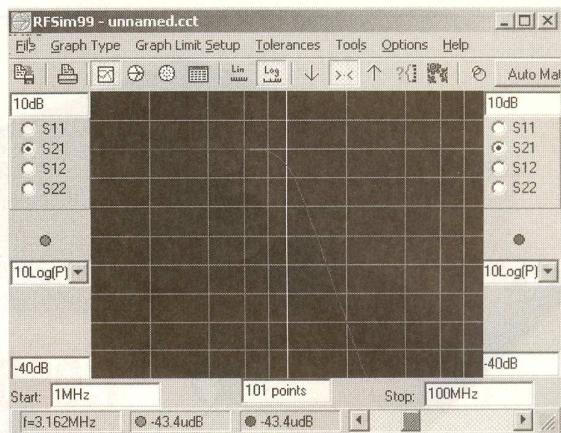
Programul *Tone Stack Calculator* este realizat de Duncan Amplification în 1999,

Pe curba de răspuns se poate vizualiza rapid și efectul elementelor de reglaj (pentru bass, frecvențe medii sau înalte).

Pot fi determinate elementele a cinci tipuri de filtre: Fender, Vox, Marshall, etc.



Convertor afișor LCD-RS232



LCD-Tester

- tester pentru afișoare
LCD, compatibile HD44780

Ultima aplicație gratuită pe care o prezentăm este un program pentru testarea funcționalității afișoarelor LCD, compatibile cu modelul HD44780.

Arhiva executabilului se poate descărca de la adresa www.elektronik.de.vu sau www.elektronik-kompodium.de, secțiunea Programme - LCD Tester.

Programul este realizat în anul 2003 de ARNE ROSSIUS.

Pentru conectarea LCD-ului la calculator se utilizează un convertor LCD-RS232.

Modul de realizare a acestui convertor este descris în <http://www.elektronik-kompodium.de/public/amerossius/schalt/mikro/ser2lcd.htm>

Partea hardware este prezentată alăturat, iar fișierul .hex pentru μC se poate decărca de la aceeași adresă.

Starter kit LASSEN SQ



1.995 lei
(19.950.000 lei vechi)

Date tehnice - modul Lassen SQ:

- Dimensiuni exterioare: 26x26x6mm;
- Greutate: aprox. 5,7g, *incluzând carcasa protectoare*;
- RF: conector coaxial cu secțiune mică HFL-R-SMT (10), 50Ω;
- I/O: conector tată cu 8 pini (2x4), bandă micro-terminal, ASP 69533-01 sau similar.

Starter kit LASSEN IQ



1.995 lei
(19.950.000 lei vechi)

Date tehnice - modul Lassen IQ:

- 12 canale cu operare simultană;
- putere consumată mică;
- dual-band, comutare automată;
- urmărire GPS prin TSIP pentru achiziția mai rapidă a datelor;
- detecție și protecție la scurtcircuit;
- noi protocoale adăugate: TSIP, NMEA0183, TAIP și DGPS;
- 2 porturi seriale compatibile CMOS 3,3V;
- consum foarte mic: 86mW/27mA;
- I/O: conector tată cu 8 pini (2x4), bandă micro-terminal,
- 12 canale operaționale simultan;
- alimentare: 3,3V;
- dimensiuni: 26x26x6mm.

Modul **Trimble LASSEN SQ** adaugă funcții complete GPS echipamentelor mobile dezvoltate de dumneavoastră.

LASSEN SQ permite integrarea pentru trei tipuri de antenă active:

- antenă ultra-compactă, așa numită „*embedded*”, aproximativ de aceleași dimensiuni cu modulul GPS;
- antenă compactă, ceva mai mare decât precedentă;
- antenă compactă, cu montaj magnetic pe suportul de susținere (așa numita antenă magnetică), pentru aplicații ușor deplasabile, mobile.

STARTER KIT-UL LASSEN SQ oferă toate componentele și instrucțiunile necesare pentru dezvoltarea oricărei aplicații de poziționare globală (GPS).

- 8 canale de comunicare;
- port serial: 1 port serial (transmisie/recepție) 3,3V compatibil CMOS, impuls de nivel TTL.

Conținutul unui Starter Kit:

- interfață placă de bază RS-232 într-o casetă de metal;
- antenă GPS cu montare magnetică (5m - cablu);
- antenă încorporată ultra-compact cu cablu 8cm;
- interfață cablu 9 pini RS-232;
- adaptor de rețea AC/DC;
- intrare: 100...240V AC;
- ieșire: 12V DC;
- cablu de alimentare DC;
- software pe CD-ROM pentru Starter Kit și manual pentru dezvoltarea de aplicații.



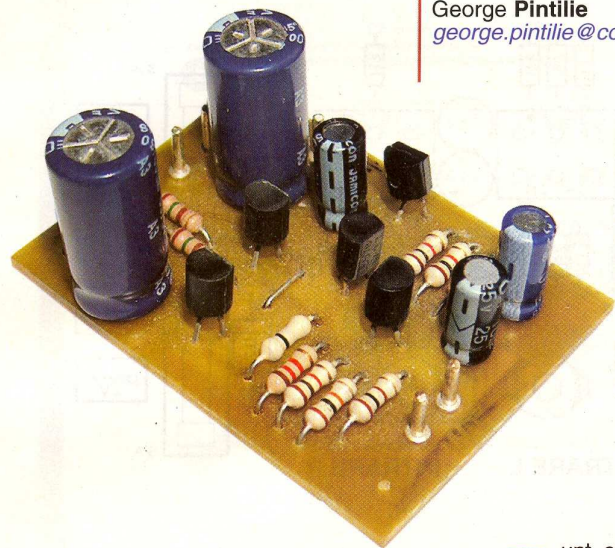
Important! Limitele operaționale sunt: altitudine mai mică de 18km sau viteză de deplasare mai mică de 515m/s. Una din limite poate fi depășită, însă nu ambele!

Prețurile includ TVA

Amplificator - distribuitor

video

George Pintilie
george.pintilie@conexelectronic.ro



Sunt cazuri când avem nevoie să transmitem un semnal video, la distanțe mari, semnal video obținut de la o cameră video, de la un magnetoscop sau de la alte surse.

Marea majoritate a camerelor video oferă la ieșire un semnal video cu mărimea de 1V_v pe o sarcină de 75Ω.

Prezentul amplificator video oferă la cele 2 ieșiri identice un semnal video de 1V_v pe o sarcină de 75Ω, atunci când la intrare se aplică un semnal identic ca mărime (de 1V_v). Se pot folosi la ieșire cabluri coaxiale cu impedanța de 75Ω, cu o lungime de până la 50m. Nu sunt admise sarcini capacitive sau inductive, ci numai sarcini rezistive. În caz contrar apar distorsiuni de fază.

Anterior s-a specificat faptul că majoritatea camerelor video oferă la ieșire un semnal video de 1V_v pe o sarcină de

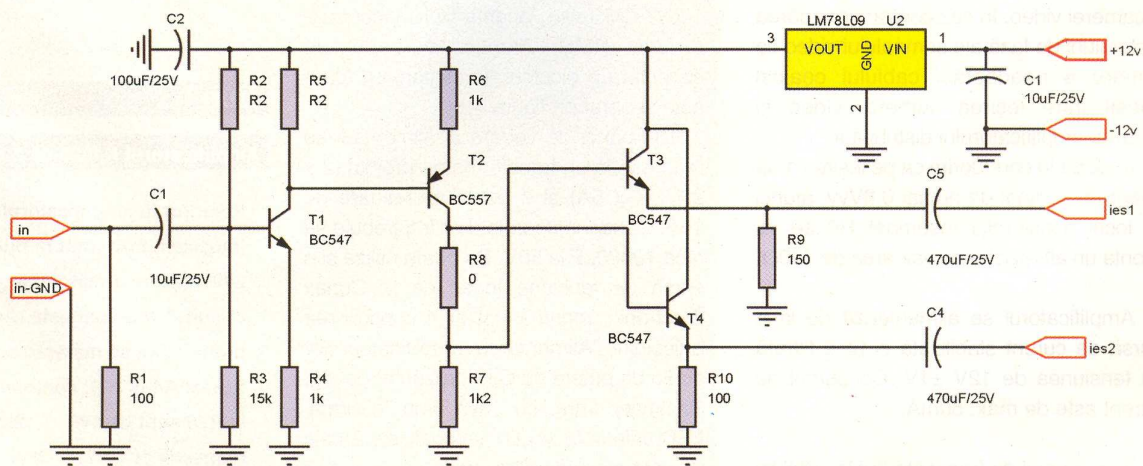


Fig. 1

Schema electrică

75Ω. Dar sunt camere video, în special cele ultraminiaturizate, care oferă la ieșire

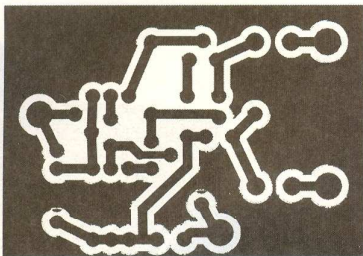


Fig. 2

Cablajul imprimat

un semnal video de 1V_v dar pe o sarcină mai mare, de ordinul sutelor de Ω, de până la 1kΩ. Acest amplificator video poate fi folosit și în această situație, cu o mică

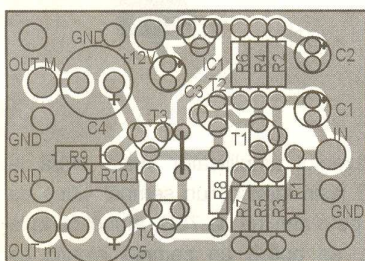


Fig. 2

Amplasarea componentelor

modificare: mai exact se va exclude rezistorul R1 de 100Ω (vezi schema electrică din figura 1). În acest caz impedanța totală de intrare a amplificatorului va avea o valoare de ordinul a 1,1kΩ. Tot în această situație trebuie ca amplificatorul-distribuitor să fie amplasat în imediata apropiere (circa 2m) a camerei video. În caz contrar vor apărea distorsiuni de fază ale semnalului video ca urmare a neadaptării cablului coaxial folosit între ieșirea camerei video și intrarea amplificatorului distribuitor.

În cazul în care dorim ca pe ieșirea 1 să avem un semnal de numai 0,8V_v, atunci în locul rezistorului însemnat R8 se va monta un alt rezistor cu valoarea de 220Ω.

Amplificatorul se alimentează de la o sursă de curent stabilizată și bine filtrată cu tensiunea de 12V ±1V. Consumul de curent este de max. 50mA.

În domeniul de frecvențe 50Hz...6MHz, distorsiunile de amplitudine sunt mai mici de 1,5dB. ◆

- urmare din pagina 29 -

Se vor utiliza siguranțe rapide de 5A, dimensiuni standard 5 x 20mm, montate pe socluri de cablaj.

Recomandări privind

realizarea practică

În figurile 5 și 6 sunt prezentate desenele de execuție (cablajul și desenul de amplasare). Sugestive sunt și fotografiile.

care se alimentează amplificatorul de 100W. Aici se disting și cele două configurații sugerate: mono (punte) pentru 100W RMS și respectiv, stereo pentru 2 x 50W RMS.

Toate rezistoarele sunt de putere 0,25W, cu excepția celor indicate. Diodele 1N5404 sunt de 3A la 400V. Ca tipuri comparative se recomandă 1N5407(8), FR304, HER305 care sunt în același tip de capsulă (DO27). Se poate utiliza și BYW96 de exemplu.

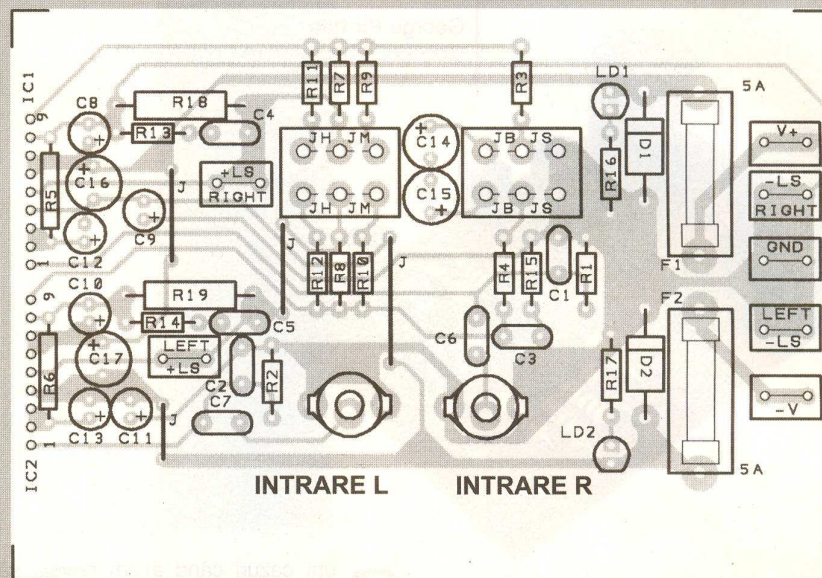


Fig. 6

Desenul de amplasare a componentelor pe circuitul imprimat

Urmărind figura 4, după ce se montează și se verifică aplicația, se realizează configurația dorită: mono în punte pentru 100W RMS sau varianta stereo, pentru 2 x 50W RMS. Atenție la modul de conectare a blocului de alimentare (care este separat pe figura 4)!

Din punct de vedere al alimentării se recomandă un transformator toroidal (2 x 20V, 2 x 5A) și o punte redresoare de 10A. Condensatoarele de filtraj trebuie să aibă 10000μF la 50V. Se poate utiliza și o sursă de tensiune în kit de la Conex Electronic, recomandată ar fi consultarea articolului "Alimentarea amplificatoarelor audio de putere cu C.I." prezentat de ing. Szatmary Imre, cu ceva timp în urmă. LED-urile LD2 și LD1 semnalizează cele două tensiuni de alimentare.

În figura 4 se prezintă sugestiv un alimentator cu transformator toroidal de la

Condensatoarele C7 și C6 trebuie să fie nepolarizate, cu poliester. C1...C5 sunt ceramice.

La intrări sunt prevăzute conectoare tip RCA pentru montajul pe circuit imprimat.

Așa cum se amintea mai sus circuitele integrate se vor monta pe un radiator de răcire cu rezistența termică indicată. ◆

Info

Amplificatorul K4020 de 2 x 300W

Referitor la amplificatorul de 300W (muzicali) prezentat în numărul 2-2005, facem următoarele precizări: circuitul imprimat este redus, iar la prelucrarea se mărește cu 41% (de la format A4 la A3); componentele R74 și R75 sunt de 1W cu 12kΩ și respectiv 1Ω, R77 = 560kΩ/5W, C8 = 330pF, C24 = 10μF/35V, iar C44 = 470nF.

Capacimetrul pentru cabluri

Localizarea întreruperilor în cabluri

Dorin Bureșea
dddorin@pcnet.ro

Măsurarea cablurilor și, în particular, determinarea zonelor cu defecte din acestea, este o operație cu un grad ridicat de dificultate, care necesită aparate specializate, complicate și, prin urmare, costisitoare.

Excepționând defectele evidente în cabluri, vizibile cu ochiul liber, există multe cazuri în care defectul este ascuns (în mantaua cablului, întreruperi sau scurtcircuite) sau cablul este greu accesibil pe toată lungimea sa (cablu îngropat, pozat la înălțime, etc.). În aceste condiții neprielnice, stabilirea, măcar cu aproximație, a zonei defecte, este deosebit de utilă.

Scurtcircuitele apar, de regulă, ca urmare a unei acțiuni exterioare asupra cablului, ceea ce se poate observa vizual. Altfel, locul defectului poate fi aproximat prin măsurători de rezistență, în curent continuu, la ambele capete.

Întreruperile unui conductor dintr-un cablu multiplu sau a firului central dintr-un cablu coaxial, pot să apară frecvent datorită greutatei proprii a cablului, la care se mai poate adăuga gheață, chiciura, etc. Cel mai frecvent, la exterior nu se observă nici o modificare.

Dacă defectul constă doar în întreruperea unui conductor, fără scurtcircuite sau alterări ale izolației, o localizare bună se poate face prin măsurarea capacităților la capetele cablului, între conductorul întrerupt și altul întreg sau tresă. Capacitățile măsurate sunt liniar proporționale, în cazul ideal, cu distanțele, măsurate în lungul cablului, de la capete la locul

întreruperii. De exemplu, pentru un cablu de $L=100\text{m}$, la care s-au măsurat $C_a=3\text{nF}$ la capătul A și $C_b=7\text{nF}$ față de capătul B, raportul distanțelor D_a și D_b este (vezi figura 1):

$$\frac{D_a}{D_b} = \frac{C_a}{C_b}$$

de unde:

$$\frac{D_a}{D_a + D_b} = \frac{C_a}{C_a + C_b}$$

Știind că $D_a + D_b = L$:

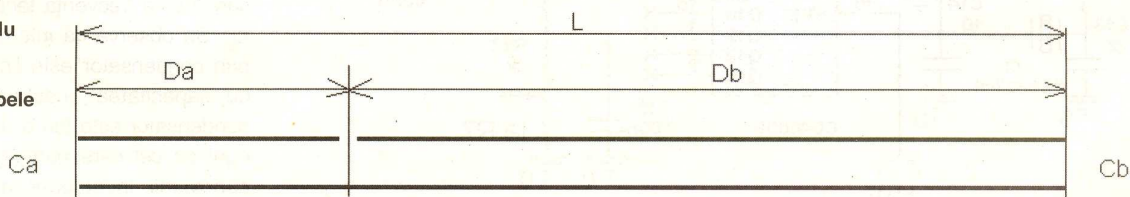
$$D_a = L \cdot \frac{C_a}{C_a + C_b}$$

sau, analog, se poate calcula D_b . În practică, datorită erorilor de măsură și a perturbațiilor, poziția defectului poate fi diferită de locația calculată, dar în vecinătatea acesteia.

Problema care se pune este cum se poate măsura capacitatea cablului. Măsurarea capacității cablului nu se poate face cu orice capacimetrul. Când lungimea cablului este comparabilă cu lungimea de undă a semnalului folosit pentru măsură, rezultatul măsurătorii cu un capacimetrul oarecare este sigur eronat. Știind că majoritatea capacimetrelor digitale măsoară cu semnale dreptunghiulare (care au un spectru de frecvențe bogat, până în frecvențe foarte înalte), rezultă că

Fig. 1

Modalitatea practică de determinare a defectului în cablu prin măsurarea capacității la ambele capete



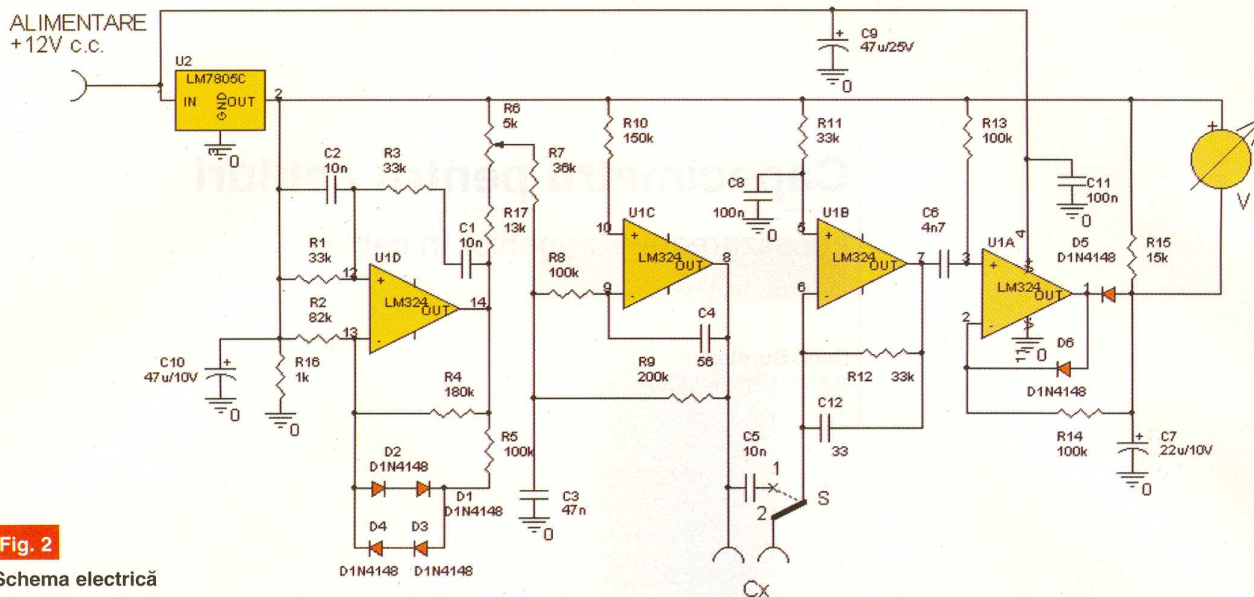


Fig. 2
Schema electrică

acestea nu sunt adecvate măsurătorilor pe cabluri de ordinul sutelor de metri sau mai mult. Pentru cabluri de până în 100m, rezultatele sunt acceptabile.

Descrierea aplicației

Schema propusă este un capacimetrul ce lucrează cu semnale sinusoidale de joasă frecvență (400...500Hz), pentru care lungimea de undă în cablu este de ordinul sutelor de km. Ieșirea aparatului este liniară și poate fi citită pe scara de 2000mV a oricărui voltmetru de curent continuu. Figura 2 conține schema electrică a capacimetrului, fără voltmetrul de ieșire, care este prezentat simbolic.

Tot aparatul este format în jurul unui circuit integrat LM324, care conține 4 amplificatoare operaționale cu funcționare independentă. Primul operațional, U1D, este montat într-o schemă de oscilator sinusoidal cu rețea Wien. Rețeaua Wien, care formează reacția pozitivă a oscilatorului, constă din R1 și R3, respectiv, C1

și C2. Adesea, rezistoarele sunt egale între ele și condensatoarele de asemenea. Valorile din schemă stabilesc o frecvență de circa 450Hz. Reacția negativă este neliniară, formată din rezistoarele R4 și R5 și diodele D1, ..., D4. Neliniaritatea reacției negative, care se manifestă prin amplificare mare la nivele mici (când diodele sunt blocate) și scăderea amplificării la nivele suficiente de mari pentru deschiderea oscilațiilor și limitează amplitudinea acestora, încât forma obținută se apropie rezonabil de sinusoida.

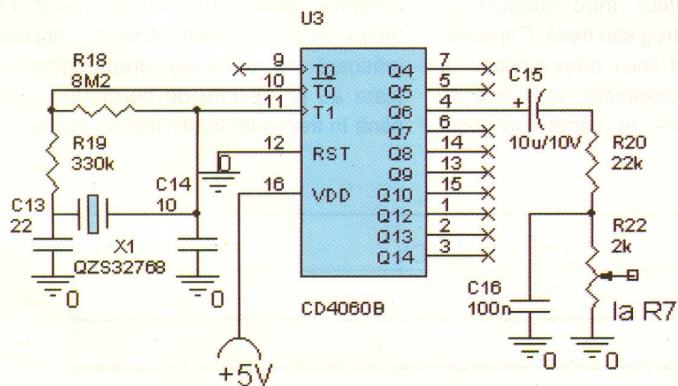
U1C are rol de etaj tampon (buffer) după oscilator și filtru trece jos, în scopul îmbunătățirii spectrului de frecvență al semnalului generat, prin atenuarea armonicilor superioare. Frecvența de

tăiere a filtrului trece jos este stabilită la circa 700Hz. Amplificarea în banda de trecere este de 5,5, ceea ce permite un reglaj al nivelului aplicat capacității care trebuie măsurate, atât superior cât și inferior, față de nivelul din ieșirea oscilatorului, prin potențiometrul R6.

U1B este un convertor curent - tensiune.



Fig. 3
Varianta de oscilator cu cuarț



Curentul care trece printr-un condensator este, în mărimi efective:

$$I_c = C_x \times U_c \times \omega$$

unde, U_c este tensiunea aplicată condensatorului, iar ω pulsația, este egală cu produsul $2\pi f$, adică aproximativ $6,28f$, în care f este frecvența tensiunii sinusoidale U_c . Se observă că intensitatea curentului prin condensator este liniar proporțională cu capacitatea acestuia. Curentul prin condensator este (cu o bună aproximație) egal cu cel care parcurge R12. Datorită conexiunii inversoare a operaționalului

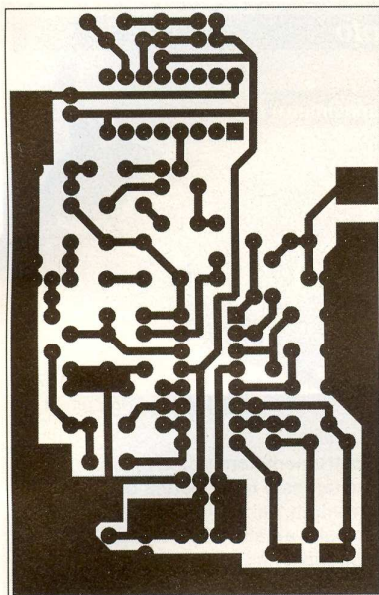


Fig. 4a
Cablajul imprimat

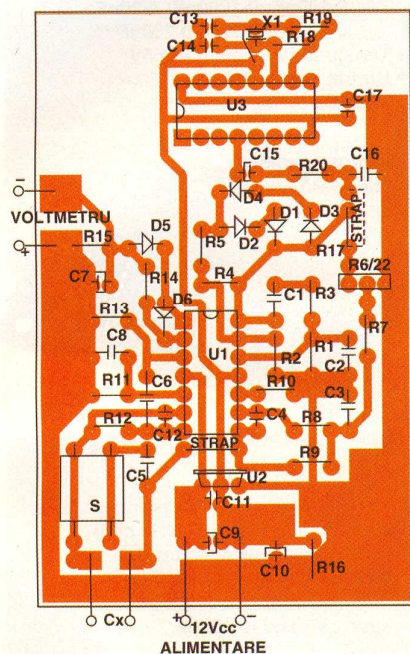


Fig. 4b
Amplasarea componentelor

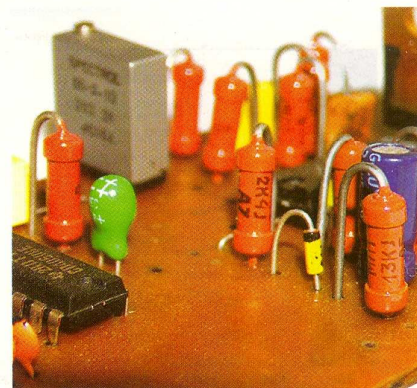
U1B și conectării intrării neinversoare a acestuia la +5V, tensiunea dintre ieșirea operaționalului și +5V este proporțională cu intensitatea curentului prin R12 și, prin urmare, proporțională cu valoarea capacității C_x .

$$U_{ies,U1C} = R_{12} \times I_c = C_x \times R_{12} \times \omega \times U_c$$
 în care, $U_{ies,U1B}$ este măsurată față de +5V, U_c , ω , R_{12} sunt constante. Așadar, un voltmetru de curent alternativ conectat între ieșirea lui U_{1B} și +5V va arăta o

valoare proporțională cu C_x .
 Deoarece voltmetrele de curent alternativ sunt destinate să măsoare în 50Hz, indicațiile în altă frecvență nu prezintă încredere. În plus, cele de uz curent, digitale, au scala minimă de 200Vc.a., având o precizie nesatisfăcătoare la valori mici. De aceea, se preferă configurarea operaționalului U1A ca redresor fără prag, ceea ce permite utilizarea unui voltmetru uzual de curent continuu. Mai exact, U1A este chiar un detector de vârf fără prag, astfel încât pe condensatorul C7, față de bara de +5V, se obține o tensiune cvasi-continuă, egală cu amplitudinea semialternanței negative a tensiunii din ieșirea lui U1B. Datorită limitărilor fizice ale circuitului, orice tensiune măsurată având peste 2V va fi interpretată drept depășirea valorii maxime admise. Această tensiune corespunde unei capacități maxime de circa 20nF.

O variantă îmbunătățită, dar puțin mai scumpă și mai complicată, este prezentată în figura 3. Față de varianta anterioară, se înlocuiește oscilatorul în punte Wien format pe U1D cu un generator dreptunghiular format din oscilatorul cu cuarț de 32,768kHz (X1) și divizorul din circuitul CMOS U3, tip CD4060B. Pe schema prezentată, la pinul 4 al lui U3, ieșirea Q6, se obține o frecvență de 512Hz, foarte stabilă datorită cuarțului. Nivelul semnalului bine controlat prin alimentarea circuitului din tensiunea stabilizată de 5V, dată de U2. Grupul C15, R20, C16, R22 formează un circuit pentru axarea semnalului față de bara de 5V și un filtru trece-jos. Potentiometrul R22 permite calibrarea capacimetrului. Cursorul potențiometrului se cuplează cu rezistorul R7, analog potențiometrului R6 din schema

anterioară. Prin filtrarea trece jos realizată de U1C se obține un semnal sinusoidal de 512Hz, suficient de pur din punct de vedere spectral (armonica a treia a acestui semnal, cea mai mare din spectru, după



fundamentală, este sub 1% din amplitudinea componentei de 512Hz). Aspectul semnalului în domeniile timp și frecvență este prezentat în figura 5.

Pentru realizarea variantei cu oscilator cu cuarț, nu se montează pe cablaj următoarele componente: C1, C2, R2, R3, R5, R17, D1, D2, D3, D4. Se vor monta însă R1 și R4 pentru a nu lăsa operaționalul U1D cu intrările în gol. Celelalte etaje, construite în jurul operaționalelor U1C, U1B, U1A sunt identice în ambele variante. Cablajul imprimat prezentat în figura 4 permite realizarea ambelor variante de schemă.

Modul de lucru

După alimentarea montajului cu o tensiune de 9...12V (se poate folosi și o tensiune mai mare, până spre 30V, nu neapărat stabilizată, deși ar fi reco-

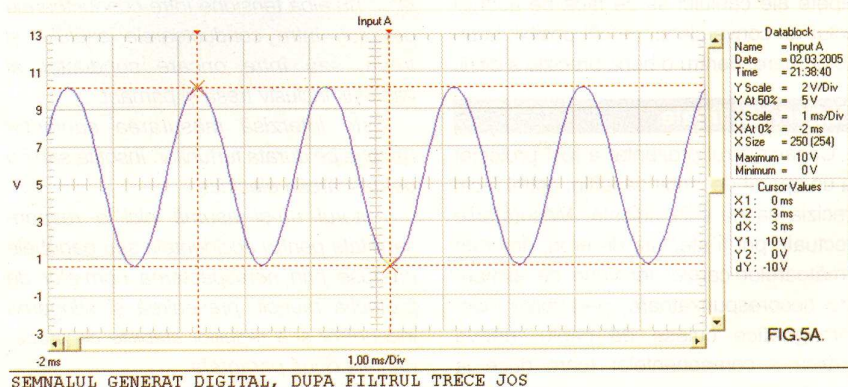


FIG.5A.

SEMNALUL GENERAT DIGITAL, DUPA FILTRUL TRECE JOS

Fig. 5a

Aspectul semnalului în domeniul timp

mandabil, dar bine filtrată), se trece comutatorul S pe poziția "1", care corespunde regimului de calibrare. Pe această poziție, capacimetrul măsoară valoarea cunoscută a condensatorului C5. Se reglează potențiometrul R6 până când

este indicat să se măsoare rezistența de izolație dintre firul întrerupt și celelalte, erorile de localizare fiind inacceptabile pentru rezistențe sub 500kΩ.

Măsurătoarea cu capacimetrul va fi total eronată dacă există mai multe întreruperi

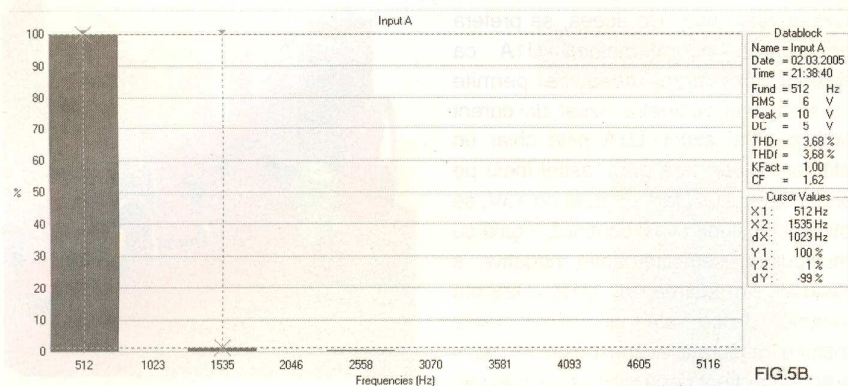


Fig. 5b

Aspectul semnalului în domeniul frecvență

voltmetrul de ieșire indică 1000mV, respectiv 1,000V. Cu acest reglaj, factorul de conversie al capacimetrului este 100mV/nF. Se trece comutatorul S pe poziția "2" și se măsoară capacitatea la un capăt al cablului. Se merge la capătul celălalt al cablului și se măsoară capacitatea la cel de-al doilea capăt. Se recomandă verificarea calibrării înainte de fiecare măsurare. Cu cele două valori de capacitate corespunzătoare celor două capete, se aplică relațiile de calcul prezentate la începutul materialului și se determină locul întreruperii. Pentru capacități superioare valorii de 20nF, se etalonează aparatul pentru un factor de conversie mai mic de 100mV/nF. Este important ca măsurătorile la ambele capete ale cablului să se facă pe același factor de conversie și, pe cât posibil, la un factor mare, pentru o bună precizie a citirii.

Observații finale

Capacimetrul prezentat a fost proiectat ca un aparat deosebit de ieftin, astfel încât precizia sa nu este ridicată. Măsurătorile efectuate pot fi afectate de erori, datorate următoarelor cauze: tensiune de alimentare necorespunzătoare, perturbații electromagnetice culese de cablu, derivă termică a componentelor (care duce la instabilitatea frecvenței oscilatorului, etc.), rezistență de izolație scăzută a cablului supus măsurătorii, ș.a.m.d. Înainte de a măsura capacitatea unui capăt de cablu,

ale cablului pe lungimea sa. În acest caz, se pot determina pozițiile întreruperilor apropiate de capete, dacă se știe capacitatea unui segment de lungime cunoscută dintr-un cablu identic cu cel întrerupt.

Pentru o stabilitate bună în funcționare, se recomandă utilizarea unor rezistoare de calitate, preferabil peliculă metalică și a unor condensatoare polieșter metalizat pentru C1, C2, C3, C4, C5 și C6.

Varianta cu oscilator cu cuarț are o liniaritate mai bună de 2% pentru tensiuni de ieșire mai mici de 2V.

Atenție!

Se interzice efectuarea oricărei măsurători cu ajutorul capacimetrului, înainte de a controla cablul care va fi supus determinării. Este obligatoriu ca acesta să fie deconectat la ambele capete sau ramificații de la sursele de tensiune și se va controla să nu aibă tensiune între conductoarele cablului, între conductoarele cablului și tresă, sau între oricare conductor al cablului, inclusiv tresă și pământ.

Este interzisă măsurarea cablurilor aeriene pe durata furtunilor, însoțite sau nu de descărcări electrice.

Autorul nu-și asumă nici o responsabilitate pentru accidente sau pagube produse prin nerespectarea normelor de protecția muncii, prevenirea și stingerea incendiilor și a regulilor stabilite de prevederile două paragrafe.

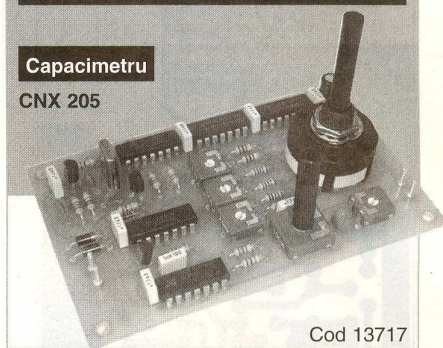
Bibliografie

D.Bureștea - Capacimetrul pentru cabluri, revista Radiocomunicații și Radioamatorism, 8/2004.

Info

Capacimetrul

CNX 205



Cod 13717

39 lei (390.000 lei vechi)

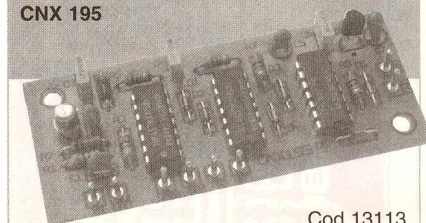
Un instrument care poate măsura capacități este întotdeauna util și binevenit în "laboratorul" fiecărui electronist amator. Aparatul prezentat este relativ simplu de utilizat, conectându-se la un multimetru digital.

Date tehnice

- Gamele de măsurare: 0-200pF; 0-2000pF; 0-20nF; 0-200nF; 0-2μF; 0-200μF
- Tensiune de alimentare: 5V;
- Curent consumat: max. 50mA;
- Precizia de măsurare: 5%.

Prescaler 20MHz

CNX 195



Cod 13113

19 lei (190.000 lei vechi)

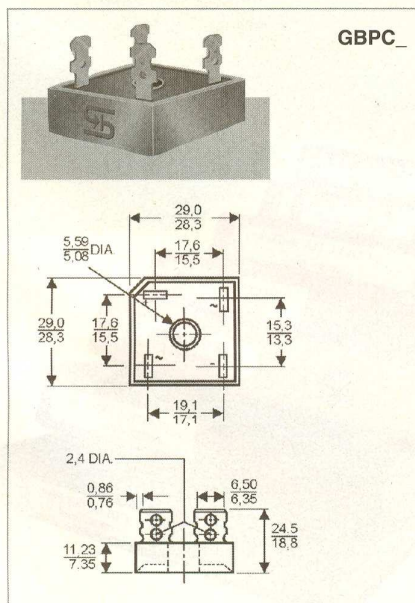
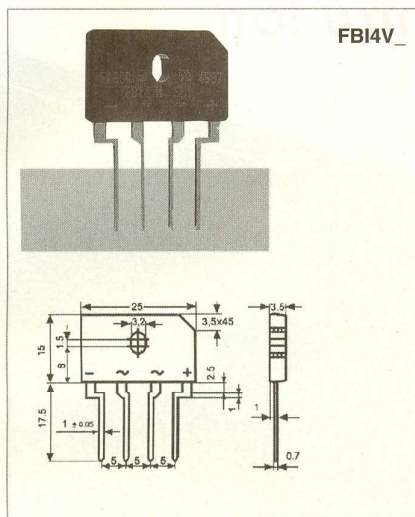
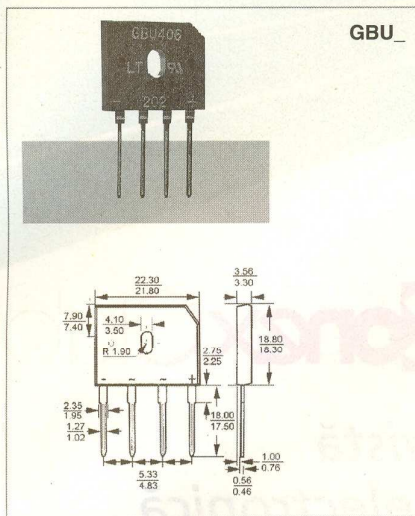
Prescaler-frecvențmetru pentru frecvențe de până la 20MHz care funcționează împreună cu un instrument electronic de măsură (multimetru) prevăzut a măsura frecvențe până la 20kHz.

Date tehnice

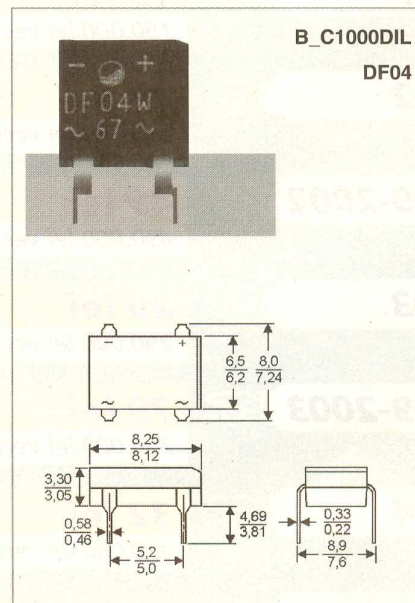
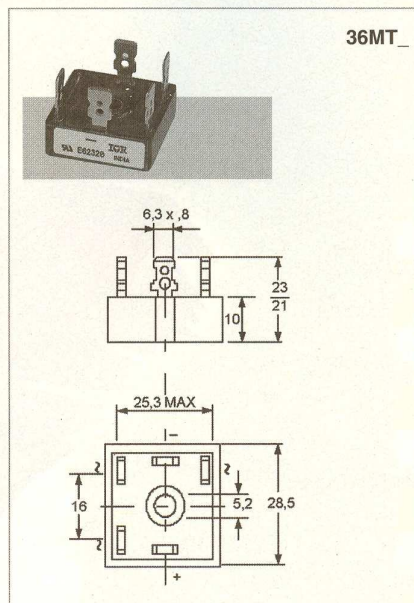
- Frecvența maximă măsurată: 20MHz;
- Precizia de măsurare: primele patru cifre exacte;
- Sensibilitatea:
 - la 20MHz - 100mV;
 - sub 10MHz - 70mV.
- Tensiunea de alimentare: 9V (7,5...9V);
- Curentul mediu consumat: 50mA;
- Componenta continuă a semnalului aplicat la intrare: max. 100V;
- Gamele de frecvențe măsurate:
 - 10 - până la 200kHz;
 - 100 - până la 2MHz;
 - 1000 - până la 20MHz;
- Dimensiuni: 80x35mm.

Catalog

Punți redresoare



Cod articol	Punte redresoare	Tip	Preț (lei noi)	Preț (lei vechi)
2845	4A/420V	GBU406	2.50	25.000
12146	4A/560V	GBU408	2.50	25.000
15074	4A/600	FBI4V250	4.00	40.000
9474	6A/420V	GBU606-F	3.50	35.000
9477	6A/560V	GBU608	3.50	35.000
8057	8A/420V	GBU806	4.00	40.000
9570	8A/560V	GBU808	4.00	40.000
11554	0,8A/250	B250C1000DIL	1.20	12.000
9602	10A/250V	B250C1000DR	10.00	100.000
9601	10A/80V	B80C1000DR	9.00	90.000
14805	15A/420V	GBPC1506W	9.50	95.000
9476	1A/250V	DF04S	1.00	10.000
14511	35A/1200V	36MT120	35.00	350.000
14949	4A/70 V	FBI4V40	3,50	35.000
9475	50A/250V	B250C50000	19.00	190.000
14512	70A/1200V	70MT12KB	279.00	2.790.000





Conex Club

Revistă
de electronică
practică
pentru toți

Colecție revista Conex Club

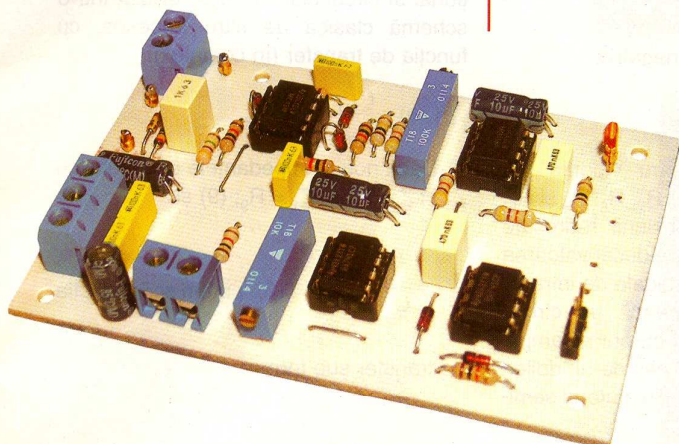
1999-2000 	19 lei 190.000 lei vechi
2001 	19 lei 190.000 lei vechi
2002 	19 lei 190.000 lei vechi
1999-2002 	49 lei 490.000 lei vechi
2003 	29 lei 290.000 lei vechi
1999-2003 	79 lei 790.000 lei vechi
2004 	32 lei 320.000 lei vechi
1999-2004 	99 lei 990.000 lei vechi

Excepție: septembrie 1999; noiembrie 1999;
decembrie 1999; iulie/2000; august/2000



Adaptor pentru măsurarea tensiunilor alternative (I)

Leonard Lazăr
lazarleo@yahoo.com



măsurarea trebuie realizată prin intermediul unui adaptor care să îndeplinească cerințele procesului de măsurare.

Soluția oferită are următoarele avantaje: utilizează ca element de intrare un divizor rezistiv (simplu, ieftin, auto-compensat cu temperatura), asigură izolarea galvanică printr-un element optic și permite utilizarea ca element de măsurare a unui microcontroler industrial fără convertor analog-numeric, informația cu privire la valoarea tensiunii măsurate fiind sub forma unui semnal dreptunghiular cu frecvența proporțională cu această valoare.

Introducere

Măsurarea tensiunilor alternative cu ajutorul unui microcontroler industrial ce are inclus un convertor analog-numeric

microcontrolerului);
- în majoritatea cazurilor este impusă și izolarea galvanică a părții de măsură față de tensiunea care se măsoară.

Descrierea schemei electrice

Schema electrică din figura 1 reprezintă adaptorul propriu-zis, și a fost dezvoltată în vederea măsurării tensiunii

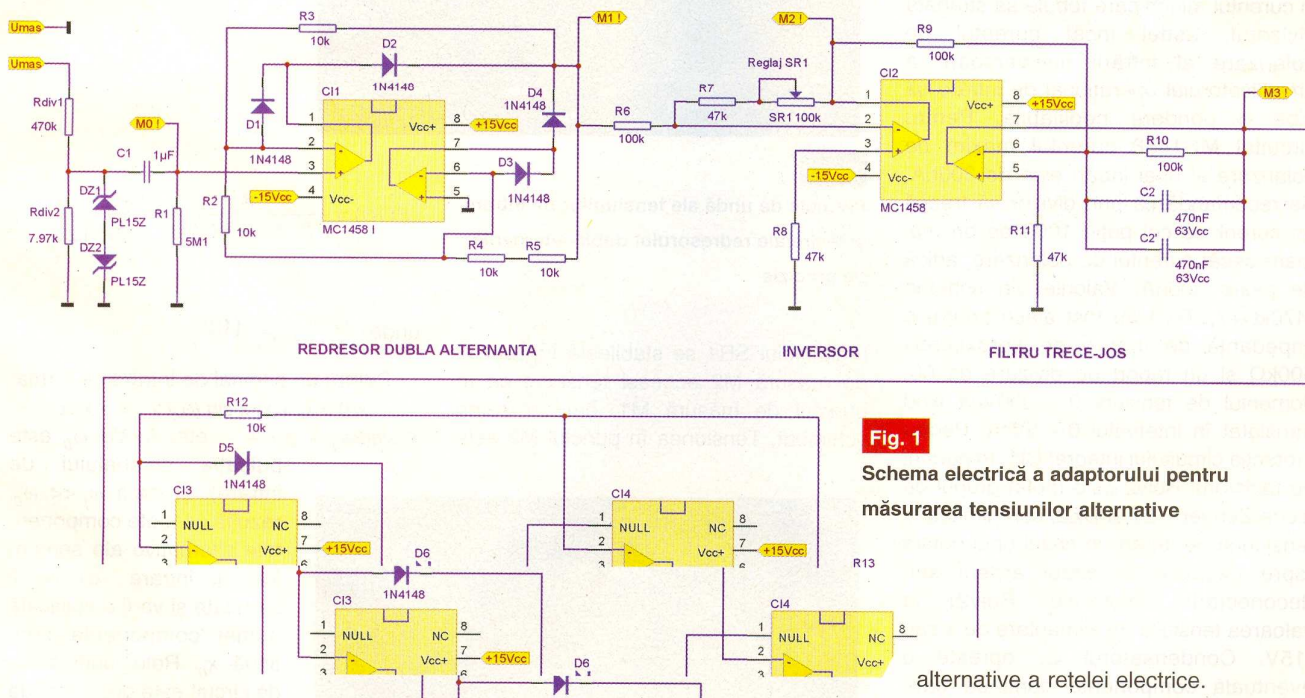


Fig. 1
Schema electrică a adaptorului pentru măsurarea tensiunilor alternative

(CAN) nu poate fi făcută în mod direct, în principal din două motive:

- intrarea CAN acceptă numai tensiuni pozitive și într-un interval de valori bine determinat (de regulă 0V...Vcc, unde Vcc este tensiunea de alimentare a

În plus, măsurarea unui semnal analogic variabil în timp implică un număr mare de conversii analog-numeric și o prelucrare matematică laborioasă, deci "o complicație software" și o creștere a timpului de răspuns.

În aceste condiții este evident faptul că

alternative a rețelei electrice.

Realizată cu amplificatoare operaționale de larg consum, LM741 și MC1458, schema furnizează la ieșire o tensiune continuă egală cu valoarea medie a tensiunii de intrare (obținută prin intermediul divizorului rezistiv) dublu redresate. Pentru un semnal de intrare sinusoidal, forma de undă a tensiunii

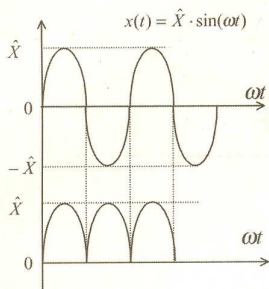


Fig. 2

Forma de undă a unui semnal sinusoidal dublu redresat

redresate este dată în figura 2, iar valorile medii și efectivă ale tensiunii redresate au expresiile (1) și (2):

$$\bar{X} = \frac{2 \cdot \hat{X}}{\pi} \quad (1) \text{ și } X = \frac{\hat{X}}{\sqrt{2}} \quad (2)$$

Cunoscând valoarea medie, pot fi obținute imediat valoarea de vârf și cea efectivă (3), (4):

$$\hat{X} = 1,57 \cdot \bar{X} \quad (3) \text{ și } X = 1,11 \cdot \bar{X} \quad (4).$$

Divizorul rezistiv este format din rezistoarele Rdiv1 și Rdiv2 și va fi dimensionat în funcție de necesități, respectând impedanța de intrare impusă și curentul minim care trebuie să străbată divizorul, astfel încât curentul de polarizare al intrării neînversoare a amplificatorului operațional de intrare să aibe o pondere neglijabilă. Pentru circuitul MC1458 curentul maxim de polarizare al unei intrări este de 300nA. Se recomandă ca prin divizor să treacă un curent de cel puțin 1000 de ori mai mare decât curentul de polarizare, adică de peste 300μA. Valorile din schemă (470kΩ+7,97kΩ) au fost alese pentru o impedanță de intrare de aproximativ 500kΩ și un raport de divizare de 60, domeniul de tensiuni 0 - 300Vca fiind translatat în intervalul 0 - 5Vca. Pentru protecția circuitului integrat C11, în paralel pe rezistorul Rdiv2 este montat grupul de diode Zenner DZ1 și DZ2, care limitează tensiunea de intrare în cazul unui defect (spre exemplu în cazul arderii sau deconectării rezistorului Rdiv2) la valoarea tensiunii de alimentare de + sau -15V. Condensatorul C1 oprește o eventuală componentă continuă care apare la intrare. Dacă adaptorul se utilizează pentru măsurarea tensiunii rețelei electrice, se recomandă eliminarea (scurtcircuitarea) acestui condensator și eliminarea rezistorului R1.

Tensiunea de ieșire a divizorului rezistiv este aplicată la intrarea unui redresor dublu alternanță de precizie

realizat cu două amplificatoare operaționale încapsulate în circuitul integrat C11, de tip MC1458. Formele de undă de la intrarea și ieșirea redresorului sunt prezentate în figura 3, iar relațiile de calcul ale tensiunii de ieșire în funcție de elementele aferente sunt date în (5) și (6).

Pe semialternanțele pozitive:

$$U_{M1} = \left[1 + \frac{R_3}{R_2} \right] \cdot U_{M0} \quad (5)$$

Pe semialternanțele negative:

$$U_{M1} = \left[-\frac{R_4 + R_5}{R_2} \right] \cdot U_{M0} \quad (6)$$

Se observă că pentru valorile din schemă ale rezistoarelor R2, R3, R4 și R5, valoarea de vârf a tensiunii redresate este de două ori mai mare decât valoarea de vârf a tensiunii sinusoidale de intrare.

După redresor, urmează un circuit inversor simplu, realizat cu primul amplificator operațional din cel de-al doilea circuit integrat MC1458. Cu ajutorul semi-

dată de relația (7):

$$U_{M2} = -\frac{R_7 + SR1}{R_6} \cdot U_{M1} \quad (7)$$

Valorile alese pentru R6, R7 și SR1 permit obținerea tensiunii specificate în punctul de măsură M2 la mijlocul cursei semireglabilului.

Cel de-al doilea amplificator operațional al circuitului C12 este utilizat într-o schemă clasică de filtru trece-jos, cu funcția de transfer (în complex):

$$F(j\omega) = \frac{U_{M3}}{U_{M2}} \quad (8).$$

Dacă notăm impedanțele circuitului cu Z1 și Z2, unde Z1 = R9; (9) și

$$Z_2 = \frac{R_{10} \cdot \frac{1}{j\omega C_2}}{R_{10} + \frac{1}{j\omega C_2}} \quad (10), \text{ putem scrie funcția}$$

de transfer sub forma:

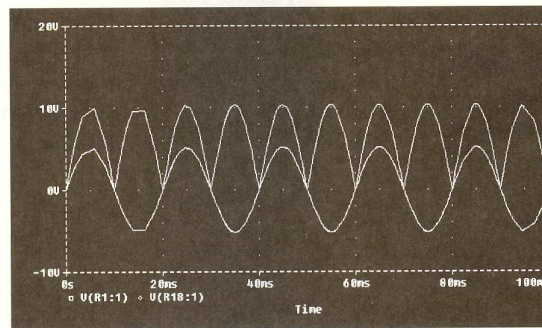


Fig. 3

Formele de undă ale tensiunilor de intrare și ieșire ale redresorului dublu alternanță de precizie

reglabilului SR1 se stabilește în punctul de măsură M2 aceeași tensiune ca în punctul de măsură M1, dar cu semn schimbat. Tensiunea în punctul M2 este

$$F(j\omega) = -\frac{R_{10}}{R_9 \cdot (1 + j\omega R_{10} C_2)} = -\frac{R_{10}}{R_9} \cdot \frac{1}{1 + j\omega R_{10} C_2} \quad (11)$$

unde $\omega_j = \frac{1}{R_{10} C_2} \quad (12)$

Pentru un semnal de intrare de forma:

$x(t) = x_0 + x_1 \sin(\omega_0 t + \varphi_1) + x_2 \sin(2\omega_0 + \varphi_2) + \dots$ etc. (unde ω_0 este pulsația semnalului de intrare), și dacă $\omega_j \ll \omega_0$, rezultă că toate componentele alternative ale semnalului de intrare $x(t)$ vor fi atenuate și va fi amplificată numai componenta continuă x_0 . Rolul unui astfel de circuit este deci, unul de mediere. În cadrul schemei din figura 1, acest circuit îndeplinește două funcții de maximă importanță în funcționarea schemei: extrage valoarea medie a semnalului de intrare și

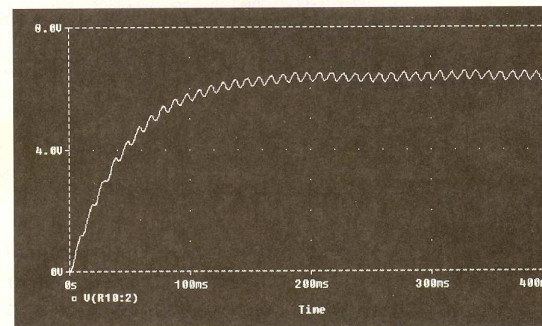


Fig. 4

Tensiunea obținută la ieșirea filtrului trece-jos

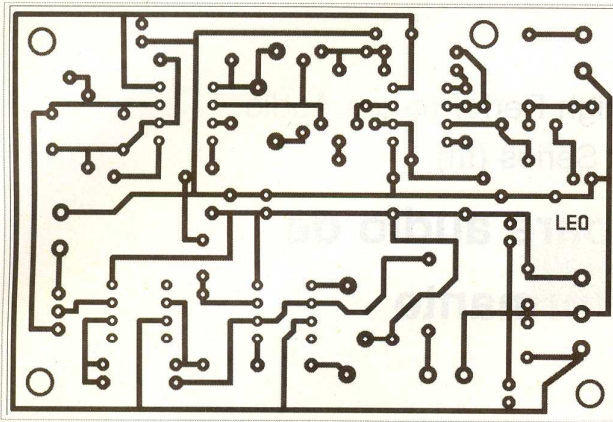


Fig. 5
Desenul cablajului
imprimat al
adaptorului

realizează totodată și filtrarea acestuia, eliminând eventuale semnale perturbatoare din rețeaua de tensiune electrică, datorate diverselor echipamente alimentate din rețea la mică distanță (redresoare sau variatoare de tensiune cu reglaj de fază, surse de tensiune în comutație, etc.). Valoarea condensatorului C_2 se alege făcând un compromis între calitatea semnalului de ieșire și

timpul de răspuns al circuitului. Spre exemplu, pentru o valoare de 470nF se obține un timp de răspuns de 0,1s (perfect acceptabil), dar și un riplu în tensiunea obținută după filtru de aproximativ 200mV la frecvența de 50Hz. Forma de undă a tensiunii obținută în punctul de măsură M3 este dată în figura 4. Pentru o mai mare flexibilitate a schemei, în figura 1 este figurat și un

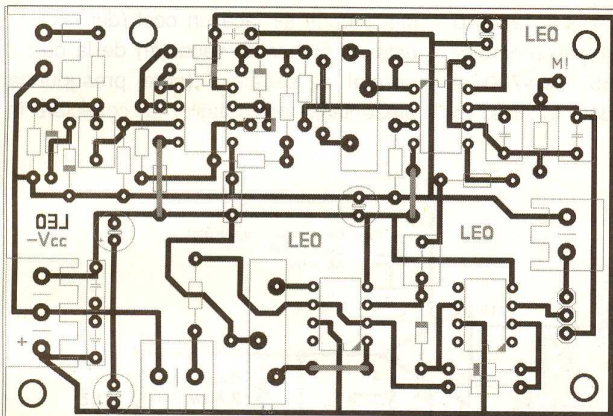


Fig. 6
Desenul de
amplasare a
componentelor

condensator suplimentar, C_2' , a cărei valoare poate fi calculată sau tatonată, cu ajutorul căruia se poate stabili, în funcție de necesități, valoarea riplului de tensiune.

Circuitul integrat CI3 de tip LM741 realizează funcția unui detector de vârf a tensiunii furnizate de filtrul trece-jos. Se atrage atenția că acest circuit are un rol benefic, acela de a aduce un plus de stabilitate a tensiunii de ieșire, numai dacă tensiunea de la intrare este bine filtrată (fără componente alternative). Dacă riplul de tensiune este considerabil, se poate utiliza ca tensiune de ieșire a montajului tensiunea din punctul de măsură M3. Pentru micșorarea timpului de răspuns al acestui circuit poate fi montat un rezistor de valoare mare ($M\Omega$), în paralel cu condensatorul C_3 .

Ultimul circuit integrat (CI4), tot de tip LM741, joacă rolul unui circuit repetor de tensiune sau adaptor de impedanță. Dacă cerințele de măsurare impun o precizie deosebită, poate fi montat semireglabilul SR2 (deci nu obligatoriu), pentru reglajul *tensiunii de offset* al acestui amplificator operațional.

În figurile 5 și 6 sunt date desenele cablajului imprimat și de amplasare a componentelor ce vor folosi la execuția practică a montajului.

În numerel viitoare ale revistei va fi prezentat circuitul prin care se realizează izolarea galvanică a acestui adaptor față de sistemul cu microcontroler cu care se va face efectiv măsurarea. ♦

- va urma -

Editor: S. C. Conex Electronic S.R.L. J40/8557/1991
Director: Constantin Mihalache
Responsabil vânzări: Simona Enache (vinzari@conexelectronic.ro)
Abonamente: Simona Enache (vinzari@conexelectronic.ro)

COLECTIVUL DE REDACȚIE

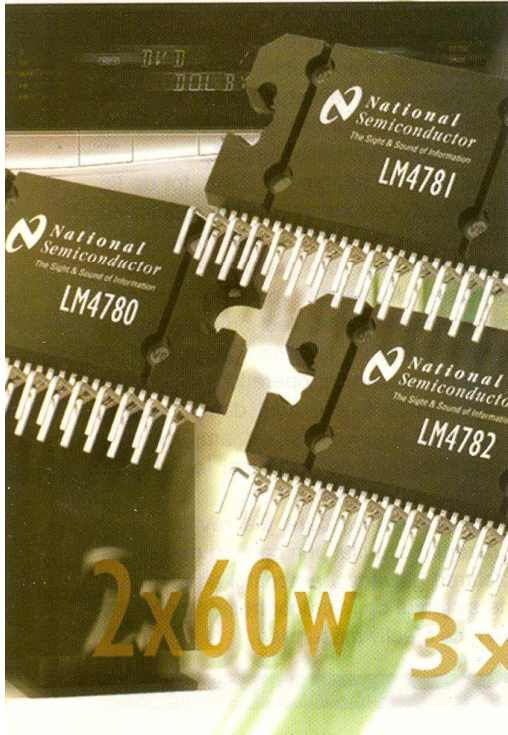
Redactor șef onorific: Ilie Mihăescu
Redactor coordonator: Croif Valentin Constantin (redactie@conexclub.ro)
Consultant științific: Norocel Dragoș Codreanu (norocel_codreanu@yahoo.com)
Redactori: George Pintilie (george.pintilie@conexelectronic.ro), Lucian Bercian (lucian.bercian@conexelectronic.ro), Cristian Georgescu (proiectare@conexelectronic.ro)
Colaboratori: Ștefan Laurențiu (stefan_l_2003@yahoo.com), Vasile Surducan (vasile@130.itim-cj.ro), Sandu Doru (comraex@yahoo.com), Gheorghe Revenco
Tehnoredactare și prezentare grafică: Claudia Sandu (claudia@conexelectronic.ro)
Adresa redacției: 023725, Str. Maica Domnului nr. 48, sector 2, București, România - Tel.: 021-242.22.06, 021-242.77.66
Fax: 021-242.09.79

www.conexelectronic.ro

ISSN: 1454-7708

Tipar: MEGApress (adresa: Bd. Metalurgiei nr. 32-44, sector 4, București
Tel.: (+40-21) 461.08.10; 461.08.08; Fax: (+40-21) 461.08.09, 461.08.19

**National
Semiconductor**



Cititorilor care au urmărit
cu interes serialul de
față (ce a debutat cu
două numere de revistă
în urmă) le vom răsplăti
curiozitatea și fidelitatea
cu două aplicații
interesante, ce au ca
actori principali LM3886
și LM4780.

Overture™ - High Performance Audio Power Amplifier Series (III)

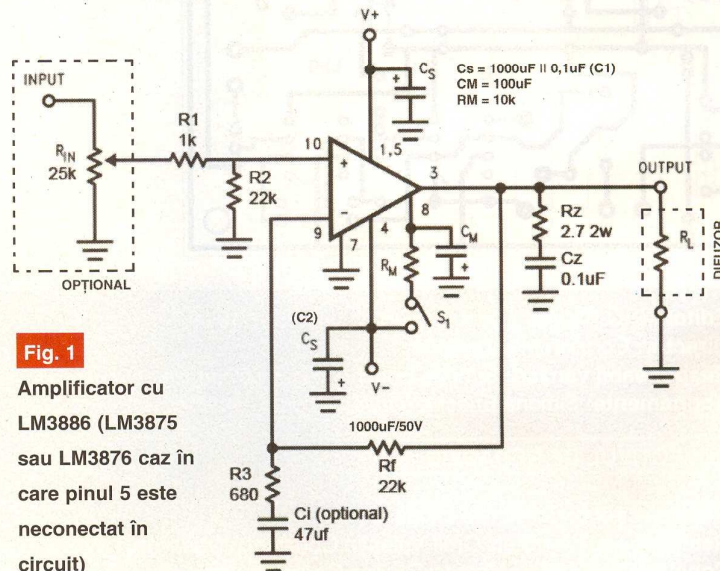
Amplificatoare audio de putere performante

Croif V. Constantin
redactie@conexclub.ro

Să reamintim că în prima parte a serialului (pentru cei care printr-o împrejurare nefericită nu au încă în biblioteca personală precedentele două numere din Conex Club) s-a făcut o introducere sumară a amplificatoarelor audio de putere LM3886, LM4780 și LM4766 (caracteristici și date tehnice, tip

posibilitățile de utilizare și, în final, o aplicație drept exemplu, prin care puteau fi argumentate cele expuse până atunci.

În această parte a serialului, redacția și-a propus să facă un ocol (dat fiind că este un număr de vacanță!) de la cursul normal al serialului (care presupunea prezentarea posibilităților de conectare în



capsulă, semnificație pini, modalități de procurare), iar în cea de-a doua parte s-au oferit aproape toate datele tehnice (puteri livrate pe diverse sarcini, componentele familiei Overture, referire la amplificatoarele Overture în clasa D, exemple de dimensionare a unui amplificator funcțional, tabele și exemple de calcul oferite gratuit de producător pe Internet),

punte - bridge - a două amplificatoare ori în paralel a mai multor amplificatoare, pentru mărirea puterii livrată în sarcină) și vă vom "stârni partea aplicativă", interesul constructiv, cu două aplicații pe care le-am descoperit sub formă de kit pe Internet și pe care le-am prelucrat (desenele circuitului imprimat) pentru a fi mai ușor de dus la bun sfârșit produsul final.

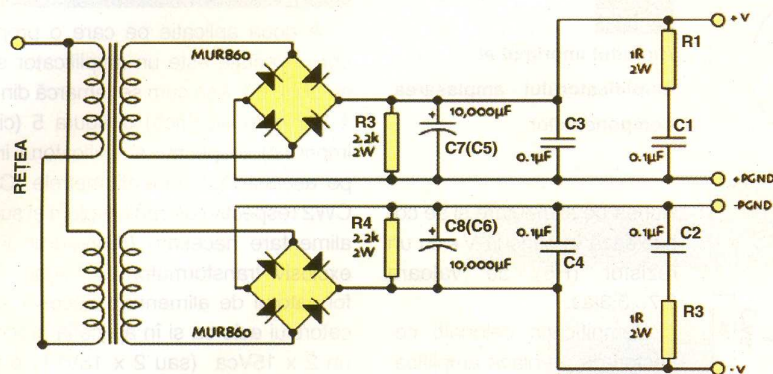


Fig. 2

Sursa de alimentare (la puntea redresoare se pot utiliza și diode model BYW29 în locul celor notate MUR600).

Condensatoarele de 10000µF nu sunt incluse pe circuitul imprimat (figura 3) și se vor conecta pe o plăcuță de circuit imprimat, separat.

Cele două aplicații sunt realizate cu modelele de circuit integrat **LM3886** (acesta poate asigura o putere în regim continuu de max. 68W, pe o sarcină de 4Ω) și respectiv LM4780, care se poate afirma că "are în componența sa două LM3886" (LM4780 oferă 2 x 60W pe 8Ω sau 2 x 55W pe 6 sau 4Ω).

Reamintim că pentru verificarea ori redimensionarea schemelor propuse se poate utiliza utilitarul gratuit (oferit de National Semiconductor pe pagina de Web proprie), în format tabelă de calcul în Excel, *Overture_Design_Guide15.xls* sau *Overture_Design_Guide13.xls*.

Aplicații

Amplificator cu LM3876

(LM3875 sau LM3886)

În figura 1 se remarcă schema electrică a amplificatorului cu LM3886 propus, în care Ri este potențiometrul pentru volum și este opțional, Cs este format din mai multe condensatoare conectate în paralel (conform circuitului imprimat acestuia îi corespund C1 și C2, valoarea recomandată de redacție este 1000µF/50V în paralel cu 0,1µF multistrat), iar Ci este opțional. Funcțiile componentelor notate cu indicii respectivi au fost explicate în numărul precedent al revistei, în amănunt, și pot fi găsite și în foile de catalog ale producătorului. RL reprezintă sarcina (difuzorul). Rz atenție, trebuie să fie de putere 2W!

Comutatorul S1 realizează funcția de MUTE, iar RM are 10kΩ.

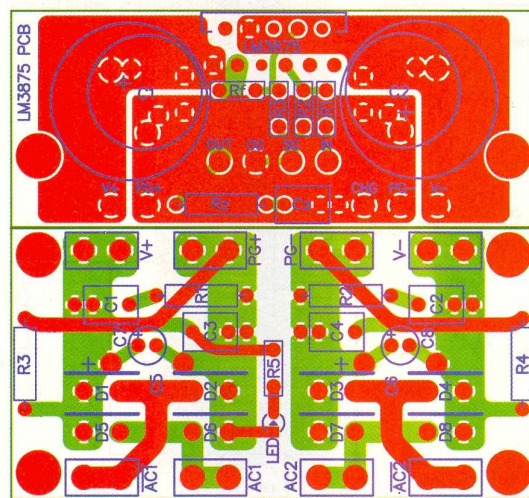


Fig. 3a

Circuitul imprimat al amplificatorului - desen de ansamblu. Lipsesc de pe acesta condensatoarele mari de 10000µF (C5 și C6) din sursa de alimentare; acestea se vor monta pe o placă separată, între amplificator și sursă, paralel pe bornele V+ și PG+ și respectiv, V- și PG-.

La acest amplificator se poate observa, prin comparație cu cele prezentate în numărul anterior, că lipsește filtrul LR de la ieșire (în serie cu sarcina). El nu este necesar în aplicație.

Să reamintim că LM3886 este disponibil în două tipuri de capsulă: TF care este izolată electric de radiator (și disipă mai puțină putere) și capsula T care este

În figura 2 se prezintă schema electrică a sursei de tensiune ce însoțește amplificatorul. La sursă se conectează direct un transformator toroidal. Acesta trebuie să ofere **2 x 24Vca** în secundar și să fie de putere minimă de **300VA**. Se pot utiliza și două transformatoare ce oferă **1 x 24Vca**, cu puterea de minim **150VA**. Diodele care formează puntea redresoare pot fi și BYW29.

În figura 3 se prezintă și circuitul imprimat al amplificatorului care conține și sursa de alimentare. Transformatorul toroidal se conectează la bornele AC1 și AC2. Ieșirile sunt bornele V+ și PG+ pentru sursa pozitivă și respectiv PG- și V- pentru sursa negativă. LED-ul semnalizează ten-

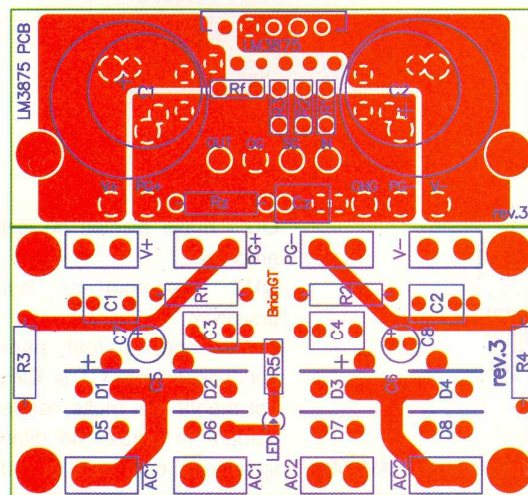


Fig. 3b

Circuitul imprimat al amplificatorului - layerul top

neizolată și oferă puterea indicată (maximă).

Este o afirmație (neoficială) a unora dintre iubitorii și constructorii de aplicații muzicale că sunetul oferit de capsula TF este mai bun! Să mai spunem că pe același cablaj se poate monta atât LM3875, cât și LM3876 sau LM3886 diferind doar puterea furnizată în sarcină. O observație se impune: *la primele două pinul 5 nu este conectat. Pentru compatibilitate, pinul 5 se conectează la pinul 1 pe circuitul imprimat (se realizează un ștrap)*!

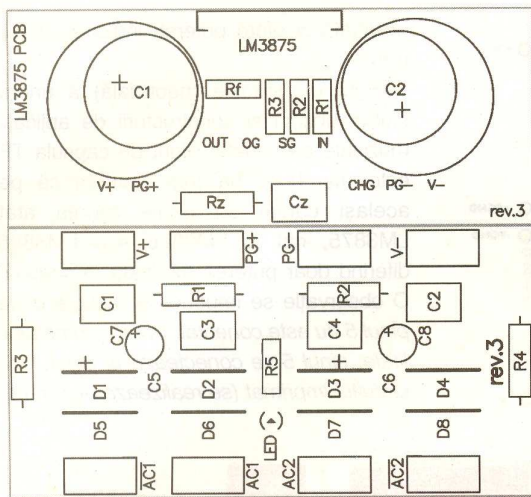


Fig. 3c

Circuitul imprimat al amplificatorului - amplasarea componentelor

siunea de alimentare și se conectează în serie la V+ cu un rezistor (R5) de valoare 2,7...3,3kΩ.

Semnificația celorlalți conectori de pe placa amplificatorului este:

SG - masă intrare semnal audio;

IN - intrare semnal audio;

Amplificator stereo cu LM4780

A doua aplicație pe care o propunem spre execuție este un amplificator stereo, cu LM4780. Așa cum se remarcă din figura 4 (schema electrică) și figura 5 (circuitul imprimat) respectiv, amplificatorul include pe același PCB potențiometrele (CW1 și CW2 respectiv) de reglaj volum și sursa de alimentare necesară (redresorul și filtrul, exclusiv transformatorul toroidal). Transformatorul de alimentare necesar amplificatorului este ca și în aplicația precedentă un 2 x 15Vca (sau 2 x 18V) la o putere dezvoltată de cca. 300VA.

Funcția MUTE este disponibilă prin conectarea împreună a conectorilor P6 și P7.

Remarcăm la această aplicație prezența la ieșire a filtrului LR.

Dacă incinta acustică nu are un preponderent caracter capacitiv ele pot să lipsească (se vor înlocui cu un ștrap din conductor mai gros). Despre modul de execuție al bobinei L (Lss1 sau Lss2) s-a mai discutat în numerele anterioare. Rezistoarele Rsn1 și Rsn2 trebuie să fie de putere 1...2W (ele nu se recomandă a se omite din schema electrică).

Și în acest caz se recomandă verificarea dimensionării corecte utilizând programul de calcul gratuit, *Overture_Design_Guide15.xls* sau *Overture_Design_Guide13.xls*, de care se amintea mai sus.

Circuitele sunt dublu placat, însă realizarea lor nu pune probleme deosebite. Atenție deosebită se va acorda la refacerea și / sau copierea layerelor *bottom* din ambele aplicații.

Solicitați sfat tehnic dacă problema este dificilă și sunteți începători în construcțiile electronice.

Montajele nu sunt recomandate începătorilor.

La eventualele probleme care apar autorul vă va răspunde pe adresa de e-mail.

Toate componentele implicate în aceste

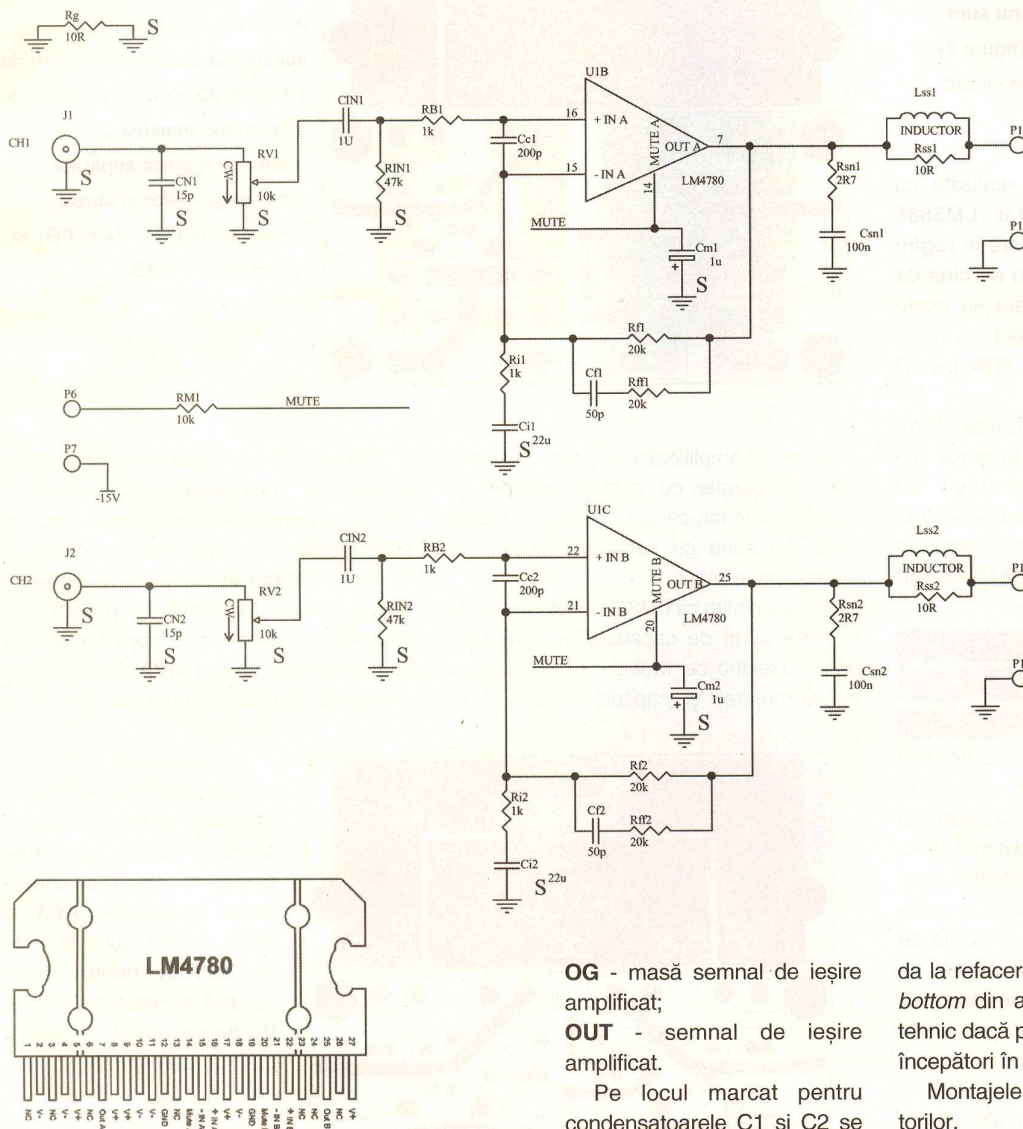


Fig. 4a

Schema electrică a amplificatorului stereo cu LM4780

OG - masă semnal de ieșire amplificat;

OUT - semnal de ieșire amplificat.

Pe locul marcat pentru condensatoarele C1 și C2 se pot monta mai multe condensatoare în paralel de diferite tipuri, așa cum este și recomandat.

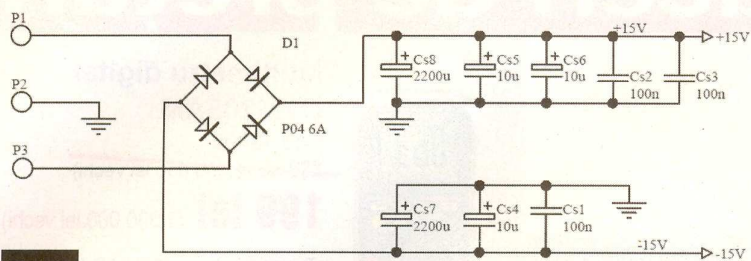


Fig. 4b
 Schema electrică a sursei de alimentare
 pentru amplificatorul cu LM4780 (este
 inclusă pe circuitul imprimat din figura 5)

proiecte pot fi procurate ușor. Specificăm doar că, singurul importator pentru România a circuitului integrat LM4780 este Conex Electronic.

Bibliografie:

1. Internet, www.chipamp.com
2. Internet, www.home.mira.net
3. Internet, www.national.com, note de aplicație și foi de catalog.

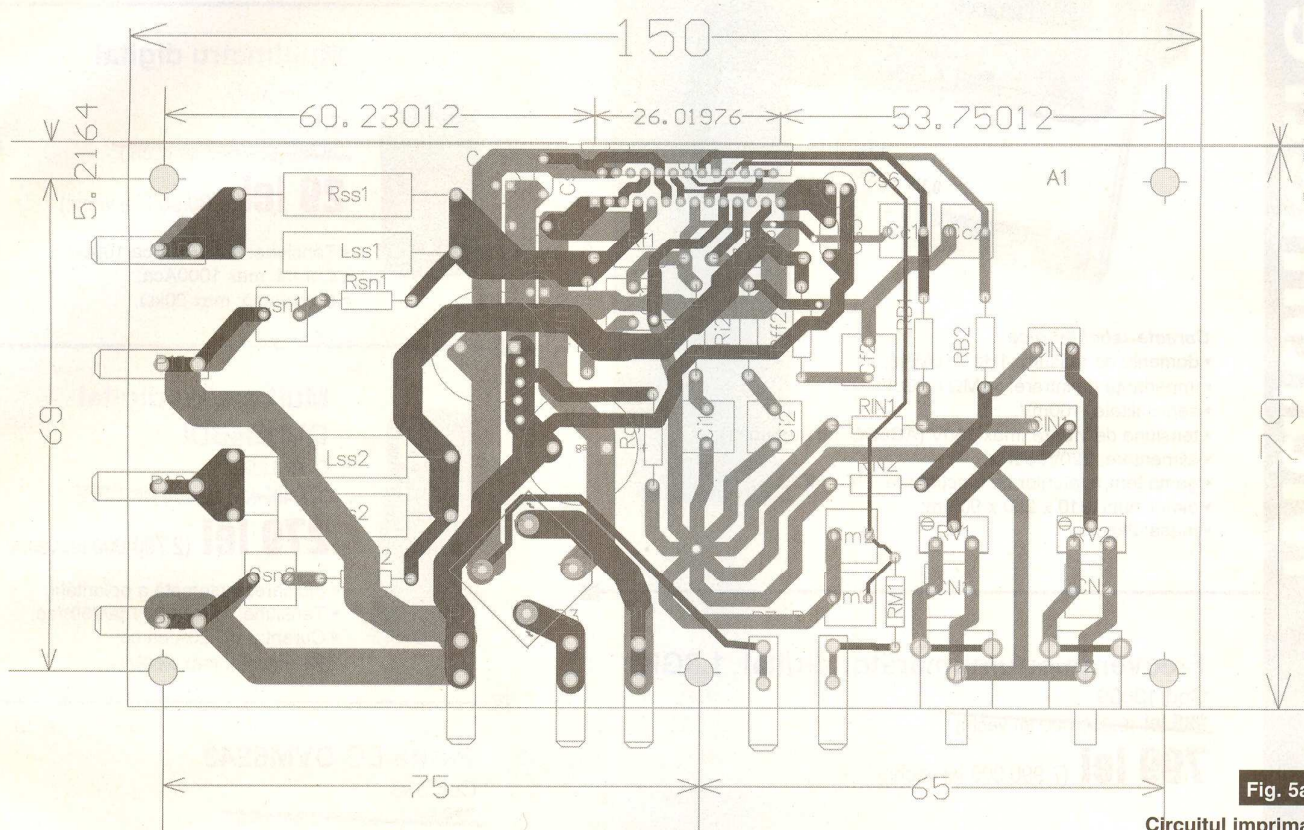


Fig. 5a

Circuitul imprimat
 al amplificatorului cu
 LM4780 - desen de
 ansamblu (cu gri
 este marcat layer-ul
 bottom)

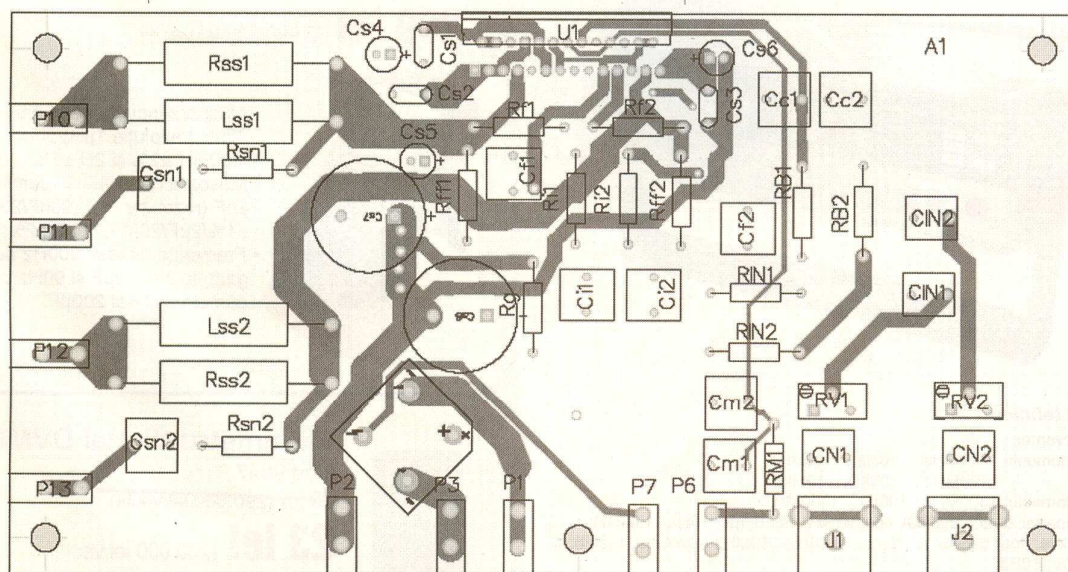


Fig. 5b

Circuitul imprimat al
 amplificatorului cu
 LM4780 - layerul top
 și desenul de
 amplasare a
 componentelor

Generator de funcții

Cod 13780

~~1.100 lei (11.990.000 lei vechi)~~

999 lei (9.990.000 lei vechi)



Caracteristici tehnice

- domeniu de măsură: 1Hz...10MHz;
- impedanță de intrare: >1MΩ || 20pF;
- sensibilitate: 100mV_{rms};
- tensiune de intrare: max.150V (AC+DC, cu atenuator);
- alimentare: 220V, 50Hz;
- gama temperaturilor de funcționare: 0°C...40°C;
- dimensiuni: 310 x 230 x 90mm;
- masă: 2kg.

Frecvențmetru/numărător digital 1,3GHz

Cod 13659

~~999 lei (9.990.000 lei vechi)~~

799 lei (7.990.000 lei vechi)



Caracteristici tehnice

- măsurarea frecvenței:
 - canal A - domeniu: 10MHz: 10Hz... 10MHz;
 - 100MHz: 10MHz...10MHz;
 - canal B - domeniu: 1300MHz: 100Hz...1300MHz;
- măsurarea perioadei: doar canalul A - domeniu 0,1s...0,1μs (10Hz...10MHz);
- măsurări complete: doar canalul A - domeniu 10Hz...10MHz (rezoluție: 1 digit);
- alimentare: 220V, 50Hz;
- dimensiuni: 300 x 260 x 74mm;
- masă: 1,85kg.

Multimetru digital

DVM205AM

Cod 13600

~~230 lei (2.390.000 lei vechi)~~

199 lei (1.990.000 lei vechi)



- Tensiune: max. 750V AC / max. 1000V DC;
- Curent: max. 10A AC / max. 10A DC;
- Rezistență: max. 40MΩ;
- Capacitate: max. 100μF;
- Frecvență: max. 9.999MHz.

Multimetru digital

DVM300

Cod 1129

~~38 lei (380.000 lei vechi)~~

29 lei (290.000 lei vechi)



- Tensiune: max 750Vca/1000Vcc;
- Curent: max 1000Aca;
- Rezistență: max 20kΩ.

Multimetru digital

DVM345DI

Cod 12998

~~370 lei (3.790.000 lei vechi)~~

279 lei (2.790.000 lei vechi)



- Indicarea automată a polarității;
- Tensiune: max 1000Vca/750Vcc;
- Curent: max 20A ca-cc;
- Rezistență: max 200MΩ.

Punte LC DVM6243

Cod 333

~~329 lei (3.290.000 lei vechi)~~

299 lei (2.990.000 lei vechi)



- Măsoară inductanțe în gamele: 2mH (rezoluție 1μH)/20mH/200mH ±2% și 2H ±5%;
- Măsoară capacități în gamele: 2nF (rezoluție 1pF)/20nF/200nF ±1%/2μF/20μF/200μF ±2%;
- Frecvența de test: 900Hz pentru gamele 2nF...2μF și 90Hz pentru gamele 20μF și 200μF.

Multimetru digital DVM810

Cod 9847

~~29 lei (290.000 lei vechi)~~

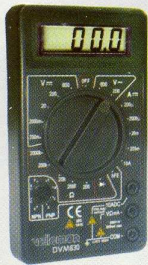
23 lei (230.000 lei vechi)



- Tensiune: max 500Vca/500Vcc;
- Curent: max 10Acc;
- Rezistență: max. 2MΩ;
- Test diode și tranzistori.

Noi reduceri de prețuri

Multimetru digital DVM830



Cod 4936

~~29 lei~~ (290.000 lei vechi)

26 lei (260.000 lei vechi)

- Tensiune: max. 750Vca/1000Vcc;
- Curent: max. 10Acc;
- Rezistență: max. 2MΩ;
- Test diode și tranzistori.

Multimetru digital DVM890

Cod 9879

~~129 lei~~ (1.290.000 lei vechi)

119 lei (1.190.000 lei vechi)



- Tensiune: max. 700Vca/1000Vcc;
- Curent: max. 20A ca-cc;
- Rezistență: max. 200MΩ;
- Capacitate: max. 20μF;
- Frecvență: max. 20kHz;
- Temperatură: -50 ...+1000°C.

Multimetru digital DVM830L



Cod 1513

~~25 lei~~ (250.000 lei vechi)

19 lei (190.000 lei vechi)

- Tensiune: max. 750Vca/1000Vcc;
- Curent: max. 10Acc;
- Rezistență: max. 2MΩ.

Multimetru digital DVM891

Cod 12755

~~119 lei~~ (1.190.000 lei vechi)

99 lei (990.000 lei vechi)



- Tensiune: max. 750Vca/1000Vcc;
- Curent: max. 20A ca-cc;
- Rezistență: max. 200MΩ;
- Capacitate: max. 20μF;
- Frecvență: max. 20kHz;
- Temperatură: -50 ...+1000°C.

Multimetru digital DVM850BL

Cod 5860

~~49 lei~~ (490.000 lei vechi)

45 lei (450.000 lei vechi)



- Tensiune: max. 600Vca/1000Vcc;
- Curent: max. 10Acc;
- Rezistență: max. 2MΩ;
- Funcție HOLD (menținere valoare măsurată);
- Backlight.

Multimetru digital DVM92

Cod 12782

~~95 lei~~ (950.000 lei vechi)

89 lei (890.000 lei vechi)



- Tensiune: max. 1000Vca/750Vcc;
- Curent: max. 20A ca-cc;
- Rezistență: max 200MΩ;
- Test diode și tranzistori;
- Betametru: 1...1000.

Multimetru digital DVM860BL

Cod 1432

~~119 lei~~ (1.190.000 lei vechi)

99 lei (990.000 lei vechi)



- Tensiune: max. 600Vca/600Vcc;
- Curent: max. 10Aca/10cc;
- Rezistență: max. 20MΩ;
- Temperatură: -20°C...1000°C;
- Oprire automată.

Multimetru digital DVM990BL

Cod 12783

~~219 lei~~ (2.190.000 lei vechi)

179 lei (1.790.000 lei vechi)



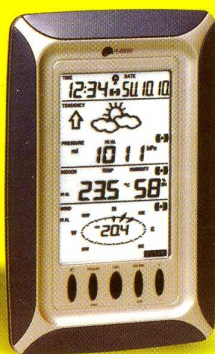
- ◆ Tensiune: max 700Vca/1000Vcc
- ◆ Curent: max 10A ca-cc
- ◆ Rezistență: max 200MΩ
- ◆ Capacitate: max 20μF
- ◆ Frecvență: max 20kHz
- ◆ Temperatură: -20...+1000°C

Multimetre digitale

Welleman



Stație meteo WS2308 (PC Link)



Cod 14855

1.199 lei

11.990.000 lei vechi

Specificații:

- montaj pe perete sau birou;
- recepție semnal DCF-77 pentru dată și timp (funcția DCF-77 se poate dezactiva);
- mod afișare timp: 12 sau 24h;
- operare manuală;
- calendar, temperatură (în °F sau °C, maxim 3 senzori de exterior, conectați prin cablu sau transmite informația prin undă radio pe 433MHz);
- afișare temperatură de cameră și exterioară, umiditate relativă, presiune (barometru) în coloană de mmHg sau hPa, previziune meteo pe baza acestor informații, viteză vânt și direcție (în mph, km/h, m/s, etc. și respectiv, compas), etc.
- memorie date (minime și maxime înregistrate);
- alarme programabile (pentru presiune aer, temperatură, umiditate sau vânt);
- afișor LCD de mari dimensiuni, cu iluminare;
- alimentare: 3 baterii 1,5V tip AA (neincluse) sau adaptor rețea (inclus);
- senzorii de exterior se alimentează la 2 baterii de același tip (neincluse);
- interfața PC;
- dimensiuni:
 - stația meteo: 155 x 30 x 225mm;
 - senzorul temperatură-umiditate: 71,5 x 73 x 136mm;
 - senzorul de ploaie: 140 x 70 x 137mm;
 - senzorul de vânt: 60 x 291 x 197mm.

Pachetul conține software pe CD și cablu pentru conectare la PC. Informații suplimentare: www.heavyweather.info.

Termometru digital IN/OUT (interior/exterior)



Cod 15645

25 lei

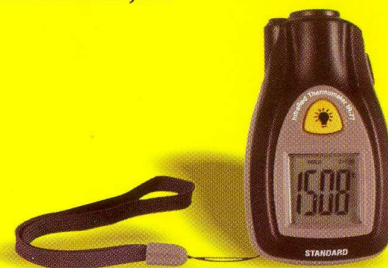
250.000 lei vechi

Specificații:

- temperatură afișată în °C sau °F, sondă profesională pentru exterior;
- afișare simultană a temperaturii exterioare și interioare;
- montaj pe tavan sau birou;
- game: -10°C...+50°C (interior) și -50°C...+70°C (exterior), rezoluție 0,1°C;
- display LCD 30 x 40mm;
- alimentare baterie: 1,5V AAA (inclusă);
- gabarit: 110 x 70 x 20mm.

Termometru cu infraroșu (fără contact)

20°C...+270°C



Cod 15658

199 lei

1.990.000 lei vechi

Specificații

- măsurarea temperaturii obiectelor, de la distanță, fără contact (în infraroșu), în gama: -20°C...+270°C;
- afișare în °C sau °F;
- memorare (funcție HOLD) valoare afișată;
- alimentare: 2 baterii tip AAA (incluse);
- gabarit: 97 x 57 x 29mm, 63g.

Termometru digital (cu min./max.)

Cod 16019

49 lei

490.000 lei vechi



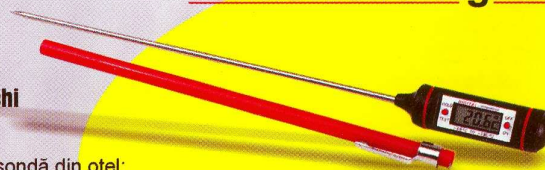
- termometru rezistent la apă, cu funcție memorare valoare afișată, autooprire, afișare în °C sau °F;
- sondă oțel;
- memorare valoare minimă sau maximă;
- gamă: -50°C...+200°C, rezoluție ±1°C;
- display LCD: 3,8 x 6,4mm;
- dimensiuni: Ø3,5 x 125mm;
- alimentare baterie: 1,5V (LR44), neinclusă.

Termometru digital

Cod 7901

89 lei

890.000 lei vechi



- termometru cu sondă din oțel;
- buton on/off;
- gamă: -50°C...+280°C;
- alimentare baterie: 1 x LR44 (1,5V), inclusă;
- afișor LCD: 22 x 9mm;
- lungime: 270mm.

prin

 **conex**
electronic

Strada Maica Domnului nr. 48
sect. 2, București-cod 023725
Tel.: 242.22.06 Fax: 242.09.79