

conex club

ELECTRONICĂ PRACTICĂ PENTRU TOȚI

Preț: 15 000 lei

REVISTĂ LUNARĂ ● ANUL I - NR. 7

■ PROTECȚIA
INCINTELOR ACUSTICE

■ MULTIMETRUL DIGITAL
M92

■ AMPLIFICATOR 10W

■ TRANSCEIVER VHF (III)

■ INDICATOR DE NIVEL

■ BAZĂ DE TIMP



Scheme Service Manual TV
Volumul 1
1134 tipuri de receptoare;
32 producatori.

Orice micșinare de conținut sau distribuție fără acordul producătorului se pedesește conform legilor în vigoare!

Technical Partner
Technical world®

Manual TV
Volumul 2

- FISHER
- GRAETZ
- LUXOR
- NOKIA
- SANYO
- SONY

Manual TV
Volumul 3

- HITACHI
- SHARP
- SKANTIC
- SOLAVOK
- SOUNDWAVE
- TELETON
- TELEFUNKEN
- TOSHIBA
- Zanussi

Manual TV

- DANSAI
- NIKAI
- PANASONIC
- PHILIPS
- SAISHO
- SAMSUNG
- SANYO

Manual TV
Volumul 4

- ALBA
- Bang & Olensen
- GOLDSTAR
- GOODMANS
- GRANADA
- GRUNDIG
- HITACHI
- MITSUBISHI
- NEC
- NIKAI
- PHILIPS
- SAISHO
- SAMSUNG
- SANYO
- SONY
- TELEFUNKEN
- TOSHIBA

Monitoare Scheme Service Manual PC
Volumul 1

COMPAQ; DECK; DELL; DENSHI; HANSON;
HEWLETT PACKARD; HITACHI; KFC;
MITAC; MITSUBISHI; PERICOM; PHILIPS;
SAMPO; SAMPRO; SAMSUNG; SAMTRON;
SECO; SHIN HO TECH; SYNCMASTER;
XIOD.

Technical Partner
Technical world®

Manual PC
Volumul 2

ALCANTARA; AMI; ARCAD; BENTON; ATARI; CRUNTEX;
DAEWOO; DATAS; ELECTRONICA; ESPRIT;
FIDELITY; GALAXY; GOLDSTAR; HANTAREX;
HITACHI; IBM; Mitac; NEC; OLIVETTI; OPUS;
PHILIPS; POWER; SONY; SAMSUNG;
TELEFUNKEN; TAXAN.

Technical Partner
Technical world®

Manual PC
Volumul 3

GAMI; ITC; KFC;
MELFORD; MICROVITEC; NATIONAL;
PANASONIC; PHILIPS; SAMSUNG;
SCHNEIDER; SHARP; SONY;
TSUSHINKI.

Technical Partner
Technical world®

CIRCUITE INTEGRATE UTILIZATE IN ETAJE AUDIO. RADIO-CASETOFONE SI CD

- Amplifiers & Preampifiers
- Graphic Equalizer
- LED Level Meter Driver
- Bully Noise Reduction System with Playback Equalizer Amplifier
- Dual Audio Taper Potentiometer
- SRS 3D Sound Processor
- Digital ECHOS
- Stereo Filter and Codec for MPEG
- Audio Stream Interface
- Bus Interface for Car Audio
- Car Audio Processor Hardware
- 3D Virtual Theater Digital Audio Processor
- Car Radio Signal Processor
- ...

MANUALE SERVICE si SCHEME VIDEO RECORDER
Volumul 1

CATALOG
ECHIVALENTE INTERNATIONALE DE COMPONENTE ELECTRONICE ACTIVE ELECTRONIC COMPONENTS AND THEIR INTERNATIONAL EQUIVALENTS

Continuă 98.700 componente

CATALOG
CONTINE 44.200 COMPONENTE
Date Tehnice; Producatori; Iestire pinii; Capasula

- Active Filters
- Amplifiers & Preampifiers
- Motor Controllers
- Phase Lock Loop Devices
- Power Supply Accessory Devices
- SMPS Circuits
- Special Functions
- Telecommunication ICs
- Timers
- TV Circuits
- Voltage References
- Voltage Regulators
- Voltage Comparators

CIRCUITE INTEGRATE LINIARE

CD-ROM-uri: Preț unic 160 000 lei TIPĂRITURI

- Format A4, 134 pag., preț de vânzare 60.000 lei
- Format B5, 824 pag., preț de vânzare 150.000 lei
- Format A3, 100 pag., preț de vânzare 120.000 lei
- Format A4, 210 pag., preț de vânzare 36.000 lei
- Format A5, 104 pag., preț de vânzare 16.000 lei

În curs de apariție:

- Catalog Scheme Electronice Receptoare TV vol. 2
- Catalog Scheme Electronice Monitoare PC vol. 2
- Catalog Scheme Electronice Video Recorder vol. 1

CATALOG DE SCHEME ELECTRONICE PENTRU RECEPTOARE TV
VOLUMUL 1

ITT-NOKIA - pag. 1
MONITORING 3480 DRY
MONITORING 3500 DRY
MONITORING 3520 DRY
MONITORING 3540 DRY
MONITORING 3560 DRY
MONITORING 3580 DRY
MONITORING 3600 DRY
MONITORING 3620 DRY
MONITORING 3640 DRY
MONITORING 3660 DRY
MONITORING 3680 DRY
MONITORING 3700 DRY
MONITORING 3720 DRY
MONITORING 3740 DRY
MONITORING 3760 DRY
MONITORING 3780 DRY
MONITORING 3800 DRY
MONITORING 3820 DRY
MONITORING 3840 DRY
MONITORING 3860 DRY
MONITORING 3880 DRY
MONITORING 3900 DRY
MONITORING 3920 DRY
MONITORING 3940 DRY
MONITORING 3960 DRY
MONITORING 3980 DRY
MONITORING 4000 DRY
MONITORING 4020 DRY
MONITORING 4040 DRY
MONITORING 4060 DRY
MONITORING 4080 DRY
MONITORING 4100 DRY
MONITORING 4120 DRY
MONITORING 4140 DRY
MONITORING 4160 DRY
MONITORING 4180 DRY
MONITORING 4200 DRY
MONITORING 4220 DRY
MONITORING 4240 DRY
MONITORING 4260 DRY
MONITORING 4280 DRY
MONITORING 4300 DRY
MONITORING 4320 DRY
MONITORING 4340 DRY
MONITORING 4360 DRY
MONITORING 4380 DRY
MONITORING 4400 DRY
MONITORING 4420 DRY
MONITORING 4440 DRY
MONITORING 4460 DRY
MONITORING 4480 DRY
MONITORING 4500 DRY
MONITORING 4520 DRY
MONITORING 4540 DRY
MONITORING 4560 DRY
MONITORING 4580 DRY
MONITORING 4600 DRY
MONITORING 4620 DRY
MONITORING 4640 DRY
MONITORING 4660 DRY
MONITORING 4680 DRY
MONITORING 4700 DRY
MONITORING 4720 DRY
MONITORING 4740 DRY
MONITORING 4760 DRY
MONITORING 4780 DRY
MONITORING 4800 DRY
MONITORING 4820 DRY
MONITORING 4840 DRY
MONITORING 4860 DRY
MONITORING 4880 DRY
MONITORING 4900 DRY
MONITORING 4920 DRY
MONITORING 4940 DRY
MONITORING 4960 DRY
MONITORING 4980 DRY
MONITORING 5000 DRY
MONITORING 5020 DRY
MONITORING 5040 DRY
MONITORING 5060 DRY
MONITORING 5080 DRY
MONITORING 5100 DRY
MONITORING 5120 DRY
MONITORING 5140 DRY
MONITORING 5160 DRY
MONITORING 5180 DRY
MONITORING 5200 DRY
MONITORING 5220 DRY
MONITORING 5240 DRY
MONITORING 5260 DRY
MONITORING 5280 DRY
MONITORING 5300 DRY
MONITORING 5320 DRY
MONITORING 5340 DRY
MONITORING 5360 DRY
MONITORING 5380 DRY
MONITORING 5400 DRY
MONITORING 5420 DRY
MONITORING 5440 DRY
MONITORING 5460 DRY
MONITORING 5480 DRY
MONITORING 5500 DRY
MONITORING 5520 DRY
MONITORING 5540 DRY
MONITORING 5560 DRY
MONITORING 5580 DRY
MONITORING 5600 DRY
MONITORING 5620 DRY
MONITORING 5640 DRY
MONITORING 5660 DRY
MONITORING 5680 DRY
MONITORING 5700 DRY
MONITORING 5720 DRY
MONITORING 5740 DRY
MONITORING 5760 DRY
MONITORING 5780 DRY
MONITORING 5800 DRY
MONITORING 5820 DRY
MONITORING 5840 DRY
MONITORING 5860 DRY
MONITORING 5880 DRY
MONITORING 5900 DRY
MONITORING 5920 DRY
MONITORING 5940 DRY
MONITORING 5960 DRY
MONITORING 5980 DRY
MONITORING 6000 DRY
MONITORING 6020 DRY
MONITORING 6040 DRY
MONITORING 6060 DRY
MONITORING 6080 DRY
MONITORING 6100 DRY
MONITORING 6120 DRY
MONITORING 6140 DRY
MONITORING 6160 DRY
MONITORING 6180 DRY
MONITORING 6200 DRY
MONITORING 6220 DRY
MONITORING 6240 DRY
MONITORING 6260 DRY
MONITORING 6280 DRY
MONITORING 6300 DRY
MONITORING 6320 DRY
MONITORING 6340 DRY
MONITORING 6360 DRY
MONITORING 6380 DRY
MONITORING 6400 DRY
MONITORING 6420 DRY
MONITORING 6440 DRY
MONITORING 6460 DRY
MONITORING 6480 DRY
MONITORING 6500 DRY
MONITORING 6520 DRY
MONITORING 6540 DRY
MONITORING 6560 DRY
MONITORING 6580 DRY
MONITORING 6600 DRY
MONITORING 6620 DRY
MONITORING 6640 DRY
MONITORING 6660 DRY
MONITORING 6680 DRY
MONITORING 6700 DRY
MONITORING 6720 DRY
MONITORING 6740 DRY
MONITORING 6760 DRY
MONITORING 6780 DRY
MONITORING 6800 DRY
MONITORING 6820 DRY
MONITORING 6840 DRY
MONITORING 6860 DRY
MONITORING 6880 DRY
MONITORING 6900 DRY
MONITORING 6920 DRY
MONITORING 6940 DRY
MONITORING 6960 DRY
MONITORING 6980 DRY
MONITORING 7000 DRY
MONITORING 7020 DRY
MONITORING 7040 DRY
MONITORING 7060 DRY
MONITORING 7080 DRY
MONITORING 7100 DRY
MONITORING 7120 DRY
MONITORING 7140 DRY
MONITORING 7160 DRY
MONITORING 7180 DRY
MONITORING 7200 DRY
MONITORING 7220 DRY
MONITORING 7240 DRY
MONITORING 7260 DRY
MONITORING 7280 DRY
MONITORING 7300 DRY
MONITORING 7320 DRY
MONITORING 7340 DRY
MONITORING 7360 DRY
MONITORING 7380 DRY
MONITORING 7400 DRY
MONITORING 7420 DRY
MONITORING 7440 DRY
MONITORING 7460 DRY
MONITORING 7480 DRY
MONITORING 7500 DRY
MONITORING 7520 DRY
MONITORING 7540 DRY
MONITORING 7560 DRY
MONITORING 7580 DRY
MONITORING 7600 DRY
MONITORING 7620 DRY
MONITORING 7640 DRY
MONITORING 7660 DRY
MONITORING 7680 DRY
MONITORING 7700 DRY
MONITORING 7720 DRY
MONITORING 7740 DRY
MONITORING 7760 DRY
MONITORING 7780 DRY
MONITORING 7800 DRY
MONITORING 7820 DRY
MONITORING 7840 DRY
MONITORING 7860 DRY
MONITORING 7880 DRY
MONITORING 7900 DRY
MONITORING 7920 DRY
MONITORING 7940 DRY
MONITORING 7960 DRY
MONITORING 7980 DRY
MONITORING 8000 DRY
MONITORING 8020 DRY
MONITORING 8040 DRY
MONITORING 8060 DRY
MONITORING 8080 DRY
MONITORING 8100 DRY
MONITORING 8120 DRY
MONITORING 8140 DRY
MONITORING 8160 DRY
MONITORING 8180 DRY
MONITORING 8200 DRY
MONITORING 8220 DRY
MONITORING 8240 DRY
MONITORING 8260 DRY
MONITORING 8280 DRY
MONITORING 8300 DRY
MONITORING 8320 DRY
MONITORING 8340 DRY
MONITORING 8360 DRY
MONITORING 8380 DRY
MONITORING 8400 DRY
MONITORING 8420 DRY
MONITORING 8440 DRY
MONITORING 8460 DRY
MONITORING 8480 DRY
MONITORING 8500 DRY
MONITORING 8520 DRY
MONITORING 8540 DRY
MONITORING 8560 DRY
MONITORING 8580 DRY
MONITORING 8600 DRY
MONITORING 8620 DRY
MONITORING 8640 DRY
MONITORING 8660 DRY
MONITORING 8680 DRY
MONITORING 8700 DRY
MONITORING 8720 DRY
MONITORING 8740 DRY
MONITORING 8760 DRY
MONITORING 8780 DRY
MONITORING 8800 DRY
MONITORING 8820 DRY
MONITORING 8840 DRY
MONITORING 8860 DRY
MONITORING 8880 DRY
MONITORING 8900 DRY
MONITORING 8920 DRY
MONITORING 8940 DRY
MONITORING 8960 DRY
MONITORING 8980 DRY
MONITORING 9000 DRY
MONITORING 9020 DRY
MONITORING 9040 DRY
MONITORING 9060 DRY
MONITORING 9080 DRY
MONITORING 9100 DRY
MONITORING 9120 DRY
MONITORING 9140 DRY
MONITORING 9160 DRY
MONITORING 9180 DRY
MONITORING 9200 DRY
MONITORING 9220 DRY
MONITORING 9240 DRY
MONITORING 9260 DRY
MONITORING 9280 DRY
MONITORING 9300 DRY
MONITORING 9320 DRY
MONITORING 9340 DRY
MONITORING 9360 DRY
MONITORING 9380 DRY
MONITORING 9400 DRY
MONITORING 9420 DRY
MONITORING 9440 DRY
MONITORING 9460 DRY
MONITORING 9480 DRY
MONITORING 9500 DRY
MONITORING 9520 DRY
MONITORING 9540 DRY
MONITORING 9560 DRY
MONITORING 9580 DRY
MONITORING 9600 DRY
MONITORING 9620 DRY
MONITORING 9640 DRY
MONITORING 9660 DRY
MONITORING 9680 DRY
MONITORING 9700 DRY
MONITORING 9720 DRY
MONITORING 9740 DRY
MONITORING 9760 DRY
MONITORING 9780 DRY
MONITORING 9800 DRY
MONITORING 9820 DRY
MONITORING 9840 DRY
MONITORING 9860 DRY
MONITORING 9880 DRY
MONITORING 9900 DRY
MONITORING 9920 DRY
MONITORING 9940 DRY
MONITORING 9960 DRY
MONITORING 9980 DRY
MONITORING 10000 DRY

MANUAL SERVICE MONITORE DE SCHEME ELECTRONICE PENTRU RECEPTOARE TV
VOLUMUL 1

14" COLOR MONITOR
SERIA CA6415DS/DL

15" COLOR MONITOR
SERIA CA6536 DS/DL

15" COLOR MONITOR
SERIA CA6536STCO/NFTCO
CA/CB6536SL NF

15" COLOR MONITOR
SERIA CA6519DS/DL

17" COLOR MONITOR
SERIA CA6736DS/DL

18" COLOR MONITOR
SERIA CA/CB6738SS/SL

CATALOG
ECHIVALENTE INTERNATIONALE DE COMPONENTE ELECTRONICE ACTIVE
ACTIVE ELECTRONIC COMPONENTS AND THEIR INTERNATIONAL EQUIVALENTS

1

CATALOG
Telefoane celulare GSM

5

CARACTERISTICI:
Model
Clasa
Putere
Cartela SIM
Autonomie - conversiile
Stabilitate
Grecutate
Transmitere, Date Fax
SECURITATE DESCRIERE GSM
PROGRAMARI - EXEMPLE

2

CATALOG
CIRCUITE INTEGRATE VIDEO

3

4

Aplicatii

Producatori

SGS-THOMSON Microelectronics
NATIONAL Semiconductors
PHILIPS Semiconductors
MARRIS Semiconductors
ANALOG DEVICES
MOTOROLA
ELANTEC
CHIPS

VOLUMUL 1

STRUCTURA

DESCRIERE GENERALA

SCHEMA BLOC

CIRCUIT DE TESTARE

CARACTERISTICI

DESCRIERE PINI

APLICATII SPECIFICE

SUMAR

INTERACTIVITATEA DVD ..1	
PROTECȚIA ÎNCINTELOR ACUSTICE2	
MULTIMETRUL DIGITAL M924	
CIRCUITE INTEGRATE AAF5	
AMPLIFICATOR 10W6	
BAZĂ DE TIMP7	
ÎNCĂRCĂTOR PENTRU ACUNULATOARE NI-Cd ..10	
CONVERTOR AC-AC CU TRANZISTOARE13	
SERVICE TV15	
ANTENE (II)19	
TRANSCEIVER VHF (III) ..22	
INDICATOR DE NIVEL ...24	
DIALOG CU CITITORII ...27	
OFERTĂ SPECIALĂ29	
ÎNTRERUPĂTOR STATIC ..30	
COMPRESOR DE DINAMICĂ31	

Interactivitatea DVD



ing. Mihai Bășoiu

Despre DVD (Digital Versatile Disc), aproape toată lumea a auzit și știe câte ceva. Noi amintim că acest mijloc, sau dispozitiv media - că nici nu știm cum să-l caracterizăm mai bine - a avut cea mai rapidă ascensiune pe piața de produse electronice de acest tip.

A fost lansat în SUA în 1997, a "venit" în Europa în 1998 și în 1999 deja se pare că a fost vândut la un nivel de mai multe zeci de milioane de exemplare (este vorba de playere, nu de discuri, unde vânzările sunt mult mai mari).

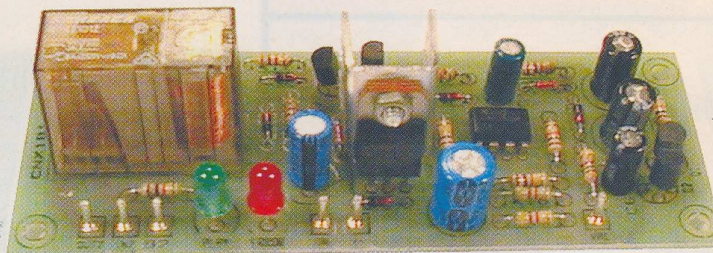
Motivația succesului constă în performanțele sale deosebite, care îl fac, în mod special, înlocuitorul CD-urilor audio, VCD-urilor (video CD), cât și al VCR-urilor (videoca-setofoane), față de acestea având o serie de parametri net superiori, tipic din acest punct de vedere fiind durata înregistrării (de 2...5 ori mai mare decât la un CD clasic).

Printre facilitățile oferite și mult apreciate de către cumpărători apare și interactivitatea, o funcție mai greu de înțeles la un disc deja înregistrat. Cum poate interveni utilizatorul asupra unei înregistrări deja făcute? Și totuși se poate...

Anumite secvențe din film sunt realizate în mai multe variante, înregistrate în paralel. Utilizatorul poate programa redarea filmului într-una din variante. Am citit de curând că numărul variantelor a ajuns chiar la cinci. Cam cum ar sta lucrurile în practică? Să presupunem că este vorba de un film "cu bătăi". Dacă sunt în vizită rude mai în vârstă sau copii, evident că se programează o variantă blândă, câteva palme și gata. Progresiv, funcție de spectatori și de dispoziția lor se poate ajunge la variantă "sângeroasă". Același lucru se poate face și în cazul unor filme sexy... Și să nu uităm că în acest mod putem alege și sfârșitul filmului, "happy end" sau "tragedie mare"!

Protecția incintelor acustice

Una din cele mai scumpe și fragile componente ale unui lanț electroacustic este incinta acustică, iar protecția sa este o preocupare permanentă a proiectanților.



Situațiile în care incintele acustice "se ard" sunt numeroase deoarece amatorii de audiții Hi-Fi preferă dotarea lanțului electroacustic cu amplificatoare de putere ce au alimentare de la sursă diferențială. Alegerea este justificată pentru că la un astfel de amplificator elementele reactive de

mare al acestor condensatoare. Înșă, utilizarea unei astfel de configurații de amplificator poate duce la defectarea difuzoarelor din incintele acustice, fie la apariția unei componente continue pe calea de semnal ca urmare a străpungerii unui tranzistor final fie la defectarea rețelei de reacție

nectarea alimentării, datorită situației, des întâlnite, a neegalității capacităților condensatoarelor de filtraj de pe barele de alimentare cu tensiune pozitivă și negativă (etajul final se dezechilibrează).

Realizarea unui modul pentru protecția incintelor acustice previne iubitorul de audiții muzicale

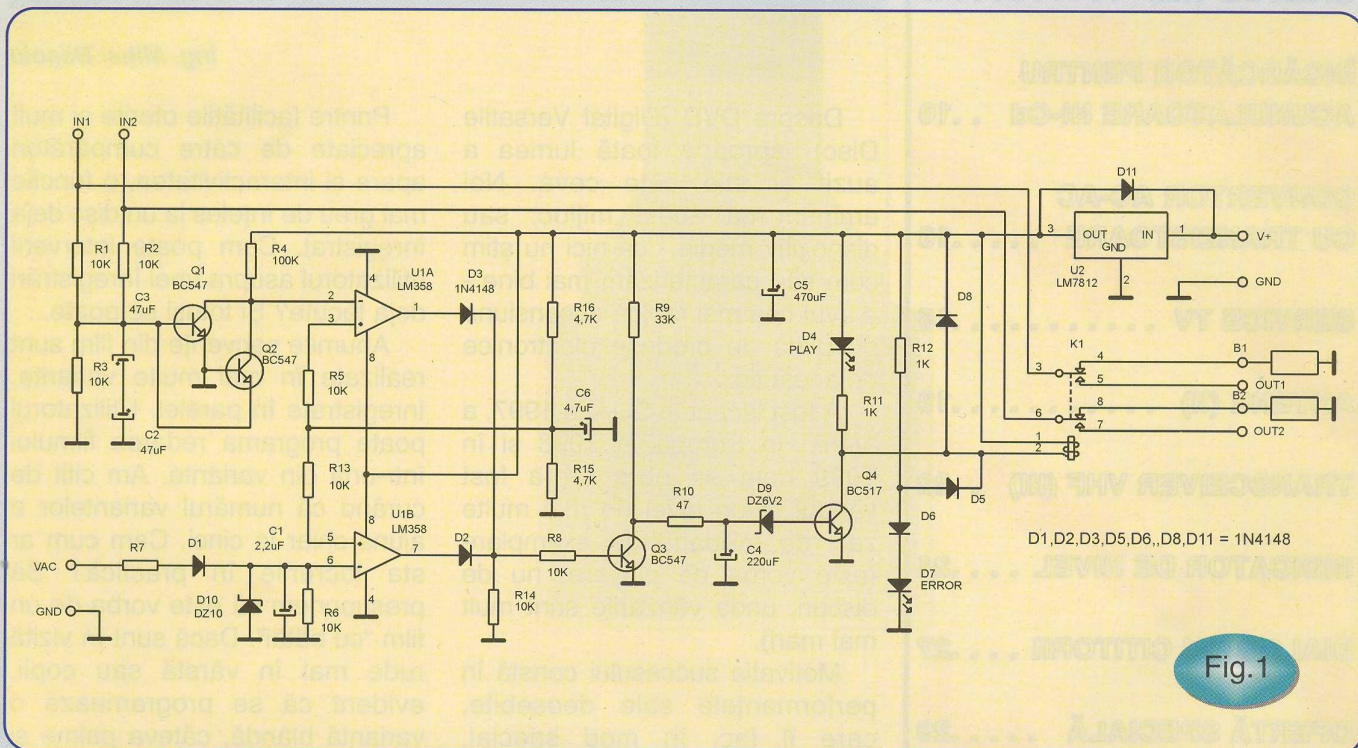


Fig.1

separare (condensatoare de mare capacitate) dintre incintele acustice și tranzistoarele finale dispar din schema electrică și frecvențele joase din spectrul audio sunt reproduse corect. Nu trebuie omis din calcul și prețul de cost relativ

negativ sau la lipsa tensiunii de alimentare a unui braț - pozitiv sau negativ. Fenomenul se manifestă și la apariția unei derive termice mari.

Componentă continuă în difuzoare mai poate apare la deco-

de situații accidentale ca cele prezentate, scutindu-l de cheltuieli ce cu siguranță sunt amortizate în timp de investiția într-un astfel de montaj.

Dispozitivul, a cărui schemă electrică este oferită în figura 1,

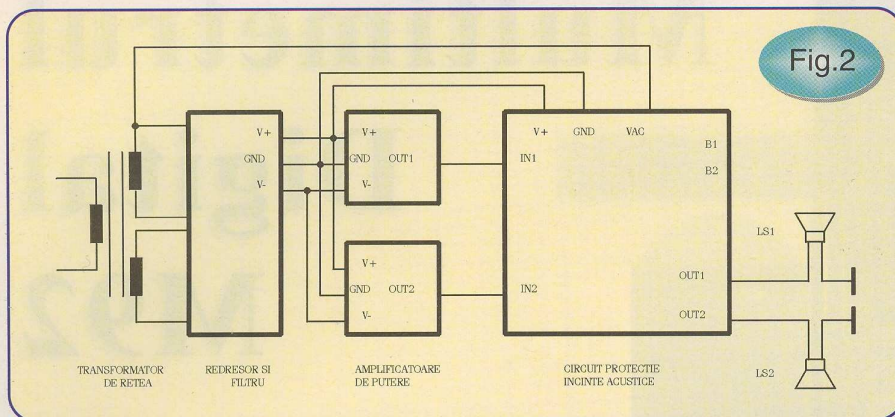


Fig.2

prezintă următoarele caracteristici:

- număr de canale supra-vegheate: 2;
- decuplează **ambele** incinte la apariția unei componente continue de minim $\pm 1V$ pe oricare din cele două ieșiri ale amplificatorului;
- cuplarea incintelor la amplificator se face întârziat: cca. 6s;
- decuplare imediată la oprirea amplificatoarelor;
- se alimentează direct de la sursa de alimentare a amplificatorului: $+18...35V / 100mA$;
- echipat cu releu de 8A / contact;
- semnalizare optică a stării de avarie.

Descrierea schemei electrice

La conectarea tensiunii de alimentare, de la ieșirea regulatorului de tensiune U_2 - LM7812, prin intermediul rezistoarelor R_9 și R_{10} condensatorul C_4 se încarcă lent cca. 6s, iar când este atinsă tensiunea de prag a diodei zener D_9 tranzistorul Q_4 se deschide și alimentează bobina releului; contactele sale normal deschise (OUT1 și OUT2) se închid și incintele sunt cuplate, întârziat, la amplificator. Starea de funcționare normală este semnalizată de aprinderea LED-ului D_4 - PLAY. Q_4 fiind deschis, dioda D_5 este polarizată direct, prin R_5 , și practic scurtcircuitază grupul D_6 - D_7 (LED ERROR); LED-ul D_7 este stins.

Semnalele și eventuala componentă continuă culese prin R_1 și R_2 de la ieșirile amplificatorului audio (în variantă stereo) sunt integrate de grupul serie C_3 - C_4 și aplicate tranzistoarelor Q_1 și Q_2 care simulează funcționarea unui tranzistor unijuncțiune. În lipsa unei componente continue Q_1 - Q_2 sunt blocate, iar comparatorul $U1A$ are ieșirea în starea Low. Dioda D_3 este blocată, la fel și tranzistorul Q_3 . La apariția unei situații accidentale - componentă continuă peste semnalul audio - ieșirea lui $U1A$ comută în starea High, iar Q_3 se deschide. Prin R_{10} are loc descărcarea rapidă spre masă a condensatorului C_4 și ca efect D_9 cu Q_4 se blochează. Ca urmare, bobina releului nu mai este alimentată, LED-ul D_4 -PLAY se stinge, LED-ul D_7 -ERROR se aprinde semnalizând stare de avarie, iar incintele acustice vor fi decuplate de la amplificator.

Comparatorul $U1B$ are intrarea neinversoare polarizată la jumătatea tensiunii de alimentare; intrarea inversoare primește o fracțiune din tensiunea de alimentare a amplificatorului direct de la secundarul transformatorului de alimentare de la rețea. Respectiva tensiune este redresată de D_1 , divizată cu R_7 și R_6 stabilizată la valoarea de 10V cu D_{10} și filtrată cu C_1 . Prezența acestei tensiuni "ține" ieșirea lui $U1B$ în starea Low și D_2 cu Q_3 blocate.

Pentru ca la oprire, decuplarea incintelor să nu se facă întârziat, ca efect al descărcării lente a condensatoarelor electrolitice de pe barele de alimentare, se monitorizează prezența tensiunii alternative de alimentare. În momentul dispariției acesteia, ieșirea lui $U1B$ comută în starea High deschizând tranzistorul Q_3 . Acesta pune la masă baza lui Q_4 și îl blochează.

Ca urmare, contactele OUT1 și OUT2 ale releului se deschid, iar incintele sunt decuplate rapid, înainte ca tensiunea continuă de alimentare a amplificatorului să se anuleze.

Se remarcă că, grupurile $U1A$ - D_3 și $U1B$ - D_2 formează un circuit logic SAU care monitorizează apariția componente continue și decuplarea imediată la oprirea funcționării.

Mod de utilizare și punere în funcționare

Montajul se intercalează în lanțul electroacustic conform cu schema bloc din *figura 2* (pentru amplificator cu ieșire față de masă). La punerea în funcționare nu sunt necesare reglaje.

Rezistorul R_7 se dimensionează în funcție de tensiunea continuă de alimentare (V^+) a amplificatoarelor de putere, astfel:

$$R_7 = (V^+ - 10) / 4$$

rezultatul fiind exprimat în k Ω .

Pentru amplificator alimentat diferențial cu ieșire de tip punte, în versiunea stereo, sunt necesare două montaje, sarcinile (incintele acustice) montându-se între cele două ieșiri.

Pentru amplificatoare cu ieșiri cuplate capacitiv la sarcini sunt necesare două rezistoare de câteva zeci de ohmi, putere 5W, la bornele B_1 și B_2 spre masă.

Continuare în pagina 8



Multimetrul Digital M92

M92 se înscrie în gama multimetrelor digitale uzuale fiind recomandat profesioniștilor și amatorilor din domeniul electric și electronic.

Operarea se face manual, iar display-ul are o arie mare de vizibilitate ce asigură citirea corectă și de la distanță.

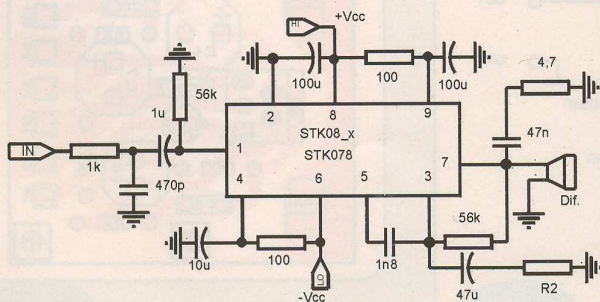
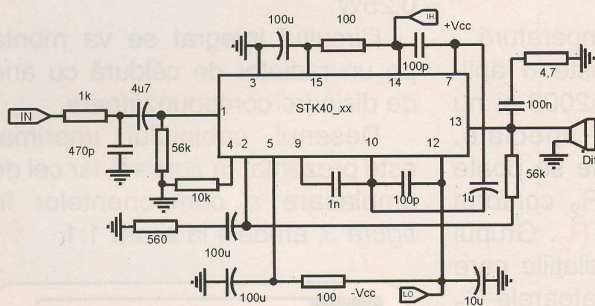
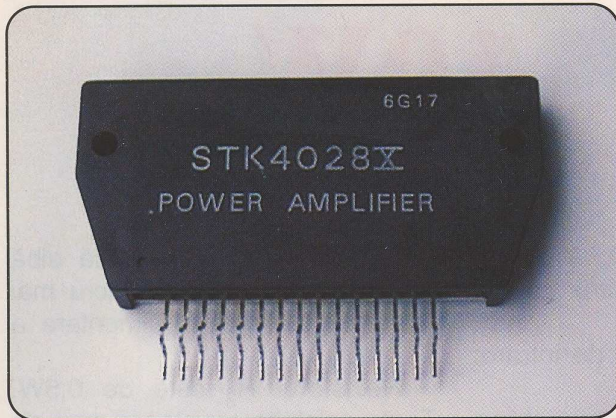
DATE TEHNICE

- Afișaj LCD (26 x 61mm) cu 3 ½ digiți, reactualizare la fiecare 2...3 secunde;
- Operare manuală;
- Metodă de măsurare: conversie A/D cu dublă pantă;
- Indicare polaritate;
- Semnalizare depășire gamă și baterie descărcată;
- Impedanță de intrare: 10MΩ;
- M92 măsoară:
 - Tensiune continuă: 200m / 2 / 20 / 200 / 1000V ±0,5%;
 - Tensiune alternativă: 2 / 20 / 200 / 750V ±0,8%, 40...1000Hz, calibrată pentru undă sinusoidală;
 - Curent continuu: 200μ / 2m / 20m / 200m / 10A ±0,8%, protecție cu siguranță fuzibilă 0,2A (gama de 10A nu este protejată);
 - Curent alternativ: 2m / 20m / 200m / 10A ±1,2%, protecție cu siguranță fuzibilă 0,2A (gama de 10A nu este protejată), 40...1000Hz;
 - Rezistențe electrice: 200 / 2k / 20k / 200k / 2M / 20MΩ ±0,8%;
- Test diode (curent de test 1mA) și continuitate cu buzzer (semnalizare sub 50Ω);
- Test tranzistoare: $h_{FE} = 0...1000$, curent de bază 10μA, tensiune colector-emitor 2,8V;
- Alimentare: baterie de 9V tip 6F22;
- Dimensiuni: 85 x 165 x 32mm;
- Greutate: 250g cu baterie.

Multimetrul M92 suportă pe domeniul de măsurare de 10A supracurent de maxim 20A timp de 15 secunde. Aparatul se livrează împreună cu cordoane de test (1500V/10A), baterie și manual de utilizare.

Circuite integrate AAF

Marin Ionescu



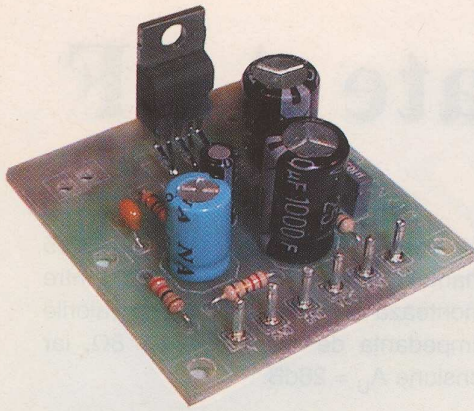
Circuitele sunt realizate în capsulă SIP 10 cu 15 terminale. La variantele care au în cod V, X și XI între pinii 8 și 11 se montează un grup serie RC cu valorile 1kΩ și 100pF. Impedanța de ieșire este de 8Ω, iar amplificarea în tensiune $A_U = 26dB$.

Tip	U_{CCnom}	P_{out}	THD
STK4042 II	± 23V	15W	0,2%
STK4026 II	± 26V	25W	0,2%
STK4028 II	± 27V	30W	0,2%
STK4028 X	± 29V	30W	0,008%
STK4036 II	± 35V	50W	0,2%
STK4036 X	± 36V	50W	0,008%
STK4036 XI	± 37V	50W	0,002%
STK4038 II	± 38V	60W	0,2%
STK4040 II	± 42V	70W	0,2%
STK4040 X	± 42V	70W	0,008%
STK4040 XI	± 42V	80W	0,002%
STK4042 II	± 45V	80W	0,2%
STK4044 II	± 51V	100W	0,2%
STK4044 V	± 51V	100W	0,08%
STK4044 XI	± 51V	100W	0,002%

Tip	U_{CCnom}	P_{out}
STK078	± 25V	24W
STK080	± 27V	30W
STK082	± 30V	35W
STK086	± 42V	70W

Aceste circuite integrate sunt construite în capsule SIP 10 cu 10 terminale, în tehnologie hibridă.

Impedanța de ieșire este 8Ω, amplificarea în tensiune $A_U = 26dB$ și au distorsiuni la puterea nominală de lucru THD = 0,02%



Amplificator 10W

Amplificatorul audio de 10W pe care îl prezentăm, în variantă monofonică, este construit cu ajutorul circuitului integrat TDA2003 special conceput pentru a echipa echipamente audio cu alimentare de la un acumulator auto.

Schema electrică de principiu a amplificatorului este dată în figura 1. Acesta prezintă următoarele date tehnice:

- tensiune de alimentare: 12...18V;
- putere de ieșire în regim continuu sinusoidal 7,5W / 2Ω;
- putere muzicală: 10W / 2 Ω pentru tensiune de alimentare de 14,4V;
- impedanță de intrare: 70kΩ;
- câștig în tensiune: 40dB;

- curent absorbit: 0,5A pentru sarcină de 4Ω, 1A pentru sarcină de 2Ω;

- nivelul semnalului de intrare: 40mV;

- protecție la scurtcircuit pe ieșire;

- blocare la supratemperatură.

Schema electrică este o aplicație clasică a lui TDA2003 și nu necesită comentarii speciale. Amplificarea în tensiune se poate modifica din R_1 sau R_2 conform relației: $A_u = 1 + R_1 / R_2$. Grupul serie C_5 - R_3 previn oscilațiile care pot apare, iar condensatoarele C_7 și C_3 realizează un filtraj suplimentar al tensiunii de alimentare.

Pentru a obține un produs finit de bună calitate toate condensatoarele se vor selecționa cu grijă.

Cele electrolitice trebuie să aibă tensiunea nominală de lucru mai mare decât cea de alimentare a montajului.

Rezistorul R_3 este de 0,5W. Toate celelalte rezistoare sunt de 0,25W.

Circuitul integrat se va monta pe un radiator de căldură cu arie de disipare corespunzătoare.

Desenul cablajului imprimat este prezentat în figura 2, iar cel de amplasare a componentelor în figura 3, ambele la scara 1:1.

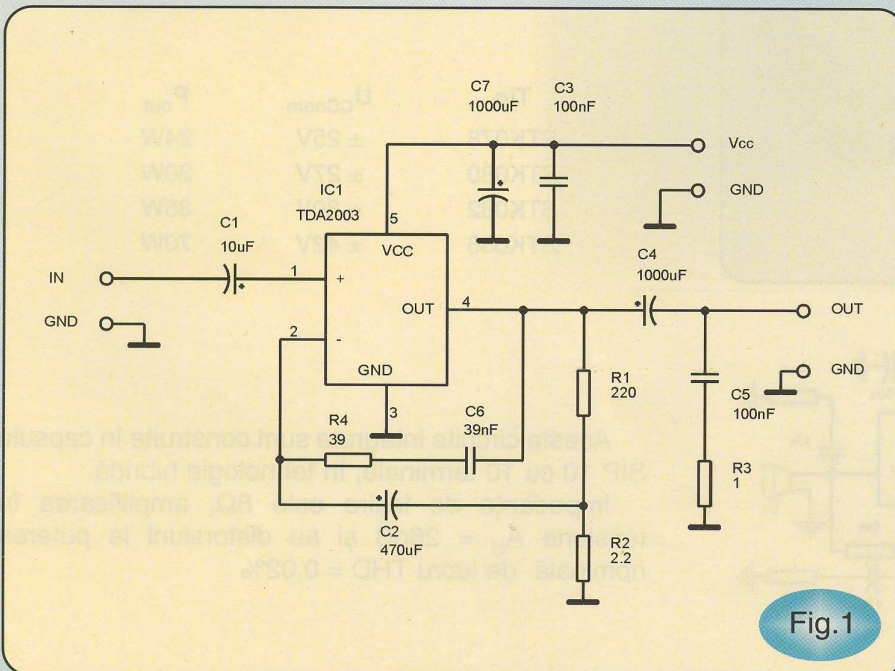


Fig.1

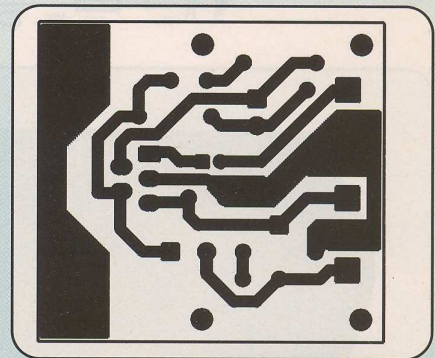


Fig.2

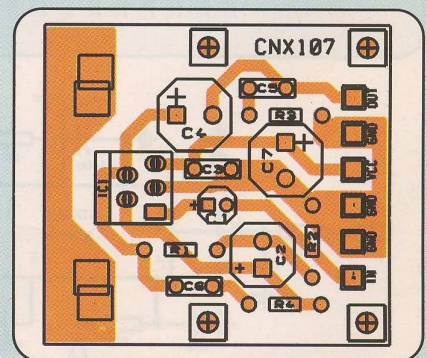
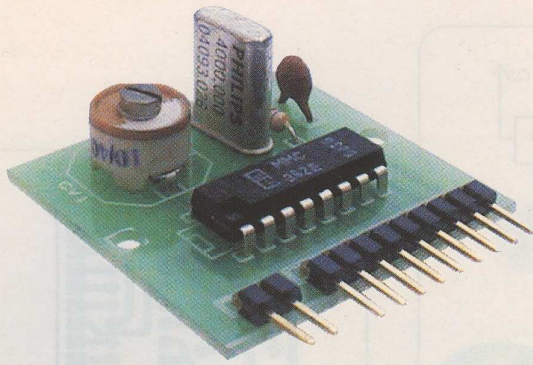


Fig.3



Bază de timp

Utilizând divizorul de frecvență MMC362 se poate realiza simplu și rapid o bază de timp cu multiple utilizări. Circuitul integrat MMC362 conține toate etajele necesare realizării unei baze de timp ce oferă semnale cu perioada de 0,1s, 1s și 1 minut.

Schema bloc internă a circuitului integrat este prezentată în *figura 2*. Se remarcă blocurile oscilator, cele de divizare cu 4, 10 sau 250, inițializare și test, precum și un circuit de decodificare pentru generarea semnalelor multiplexate în timp.

La conexiunile OSC IN și OSC OUT se conectează extern un cristal de cuarț de 4MHz și un grup RC necesar realizării oscilatorului.

Semnalul generat de acesta se aplică la intrarea unui circuit poartă care permite sau inhibă trecerea spre lanțul de divizoare, funcție de starea logică a intrărilor I_1 și I_2 . Generarea continuă a celor trei semnale bază de timp se obține pentru I_1 și I_2 aflate în stare logică Low. Inhibarea bazei de timp se obține dacă pinul I_2 este conectat la nivel logic High, iar o funcționare de tip Pornit/Oprit se obține atunci când pe I_2 se aplică un impuls scurt.

Semnalul de la oscilator este divizat cu 4 obținându-se frecvență de 1MHz, iar divizat cu 250, cu 4 și apoi cu 10 se obține semnal de 100Hz. Aceste două semnale sunt aplicate la intrarea unui multiplexor

care este comandat de semnalul I_{TEST} . Dacă $I_{TEST} = "1"$ la ieșirea multiplexorului este selectat semnalul de 100Hz; dacă $I_{TEST} = "0"$ se transmite semnalul de 1MHz.

Aplicarea semnalului de 1MHz la intrarea divizoarelor se face în scop de testare.

Cele două divizoare cu 10 și divizorul cu 60, conectate în cascadă, furnizează, pornind de la semnalul de 4MHz, semnale cu perioada de 0,1s, 1s și 1 minut, oferite la ieșirile, respectiv Q_1 , Q_2 și Q_3 .

Divizoarele cu 250 și cu 4 se utilizează pentru obținerea unor semnale ($Y_{S1}...Y_{S4}$) de 1kHz cu factor de umplere 25% și a unui

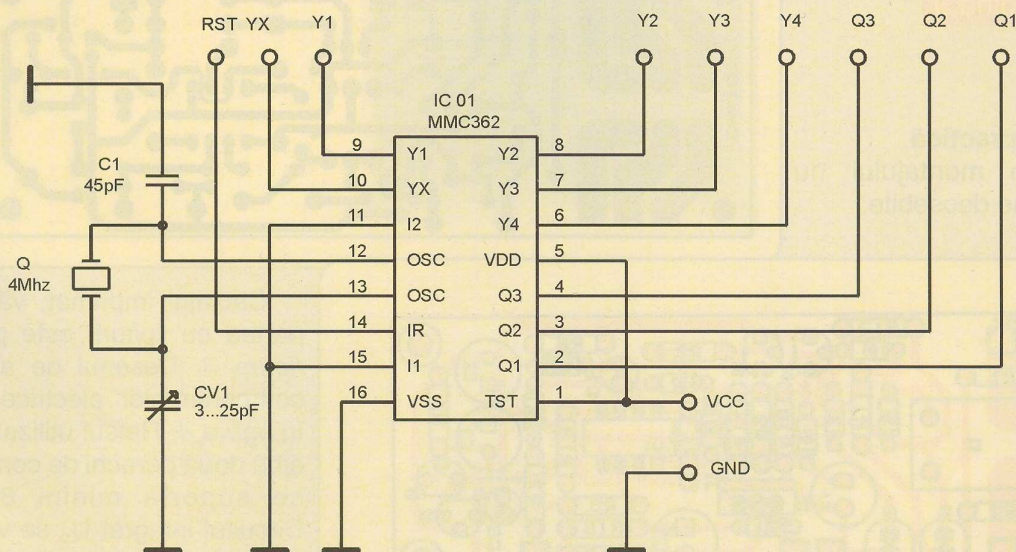


Fig.1

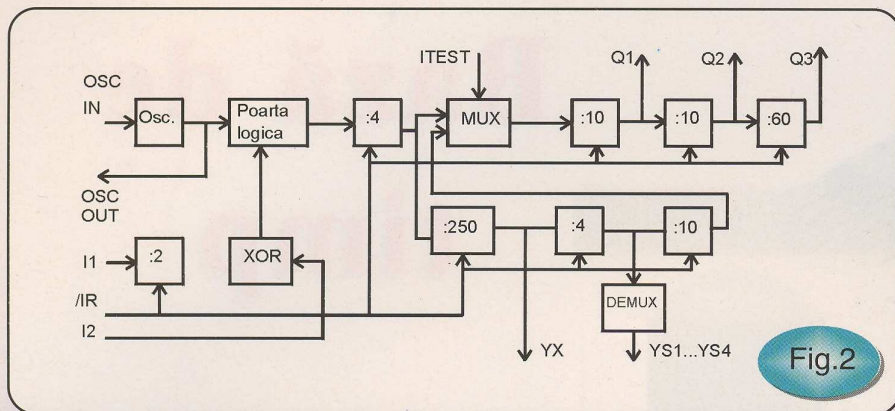


Fig.2

semnal de referință pentru acestea (YX) de 4kHz, utile în aplicații de multiplexare de date sau pentru afișare.

Inițializarea la punerea în funcționare se realizează prin aplicarea de nivel logic Low pe pinul I_R. Pentru funcționare fără inițializare pinul I_R se conectează la V_{cc}.

Schema electrică a bazei de timp este prezentată în figura 1.

Pentru punerea în funcționare a bazei de timp se aplică la intrarea RESET (pinul I_R) semnal corespunzător, se conectează un frecvențmetru la pinul 12 al circuitului integrat (OSC OUT) și se reglează din trimer-ul C_{V1} până

când frecvența măsurată este de 4MHz.

Alimentarea montajului se face cu tensiune continuă de 5...15V.

Montajul se realizează pe o plăcuță de cablaj imprimat coordată conform cu desenul din figura 3. Componentele se vor amplasa urmărind desenul din figura 4.

Se vor lua toate precauțiile necesare de manipulare a circuitelor CMOS, pentru a preveni defectele care pot apărea datorită descărcărilor electrostatice (circuitul integrat se va monta pe un soclu sau se va lipi cu un ciocan electric cu vârful conectat la priza de pământ).

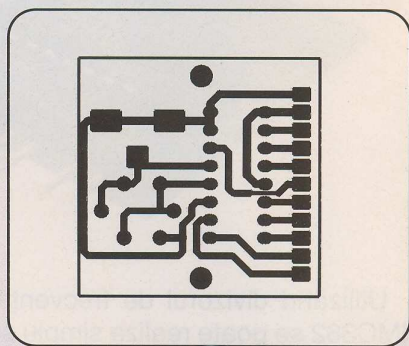


Fig.3

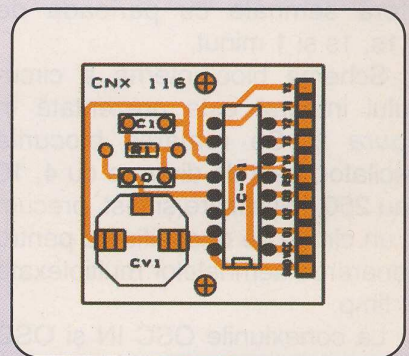


Fig.4

Urmare din pagina 3

Realizare practică

Realizarea montajului nu pune probleme deosebite.

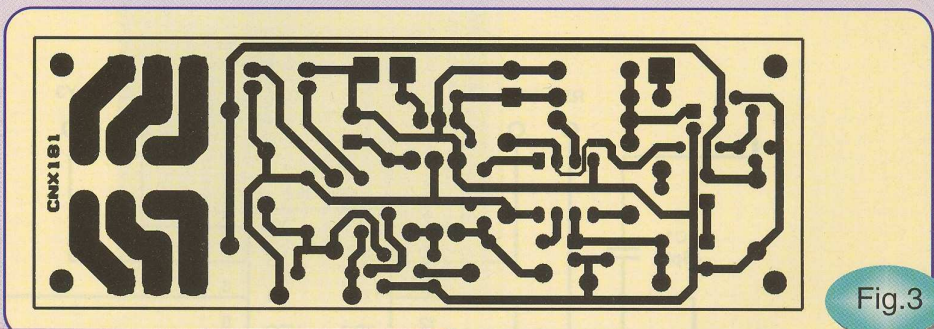


Fig.3

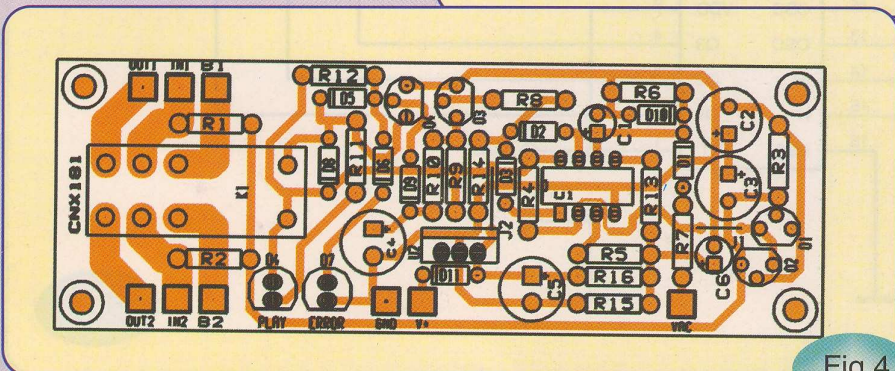
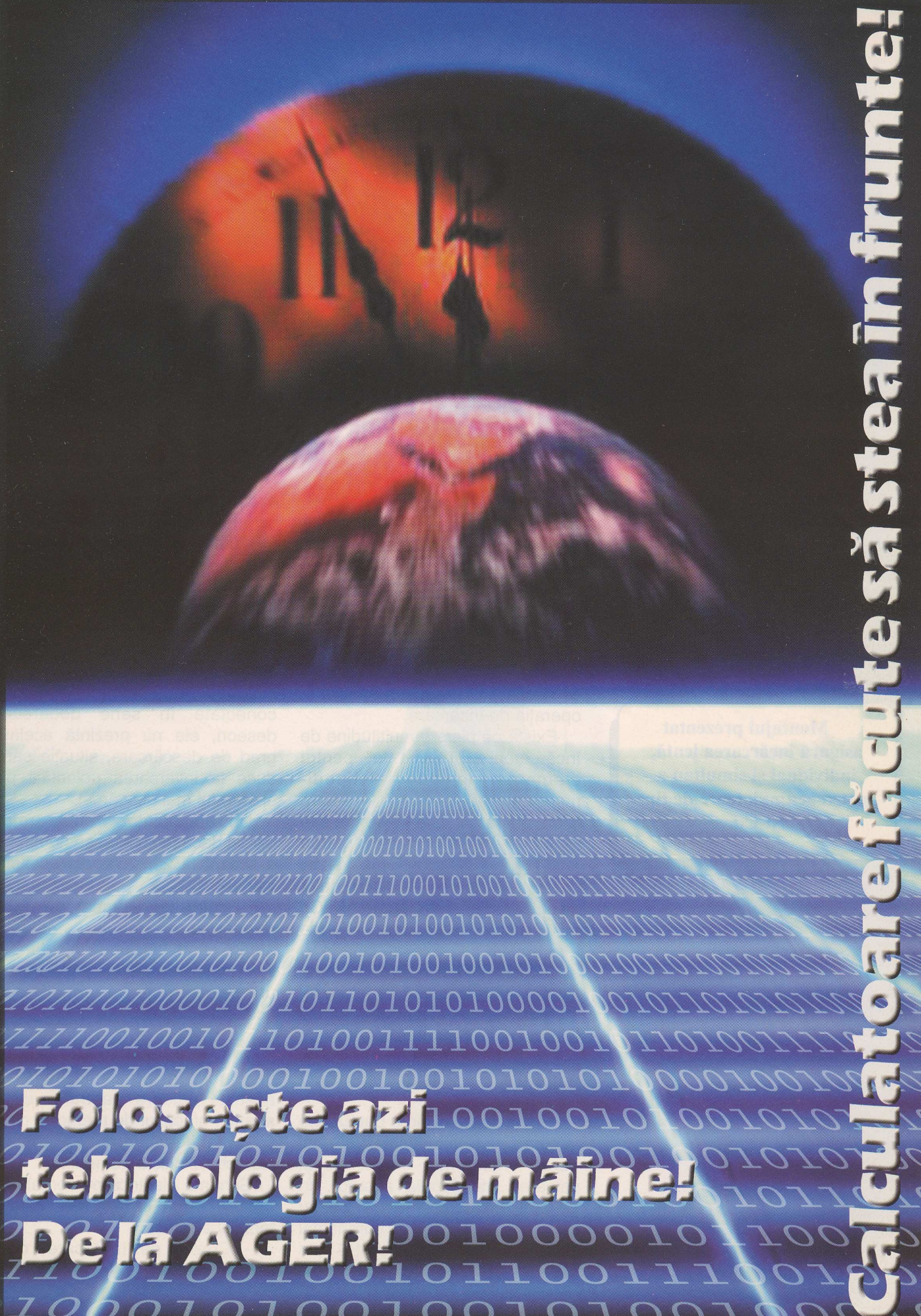


Fig.4

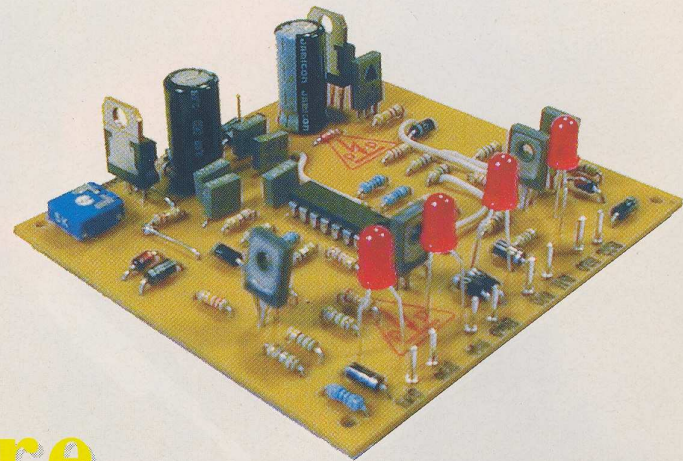
Cablajul imprimat, văzut dinspre partea cu lipituri, este prezentat în figura 3. Desenul de amplasare a componentelor electrice este oferit în figura 4. Releul utilizat trebuie să aibă două perechi de contacte NI/ND ce suportă minim 8A/contact. Circuitul integrat U₂ se va monta pe un mic radiator de căldură.



**Folosește azi
tehnologia de mâine!
De la AGER!**

Calculatoarele făcute să stea în frunte!

Încărcător pentru acumulatoare Ni-Cd



ing. Croif V. Constantin

Montajul prezentat asigură încărcarea lentă, individual și simultan a patru acumulatoare de tip Ni-Cd.

Acumulatoarele Ni-Cd (Nichel-Cadmium), în ciuda dezavantajelor pe care le prezintă, sunt des utilizate în aparatura profesională și electrocasnică datorită prețului de achiziție mai mic comparativ cu elementele Ni-MH (Nichel - Metal).

Întreținerea în timp a acumulatorilor Ni-Cd este un proces ce necesită precauții, în special la operația de încărcare.

Există pe piață o multitudine de încărcătoare "inteligente" pentru elemente de diferite tipodimensiuni, care pot face încărcare lentă, pe parcursul a 7...10 ore sau rapidă (câteva ore). Încărcarea rapidă duce, într-un timp relativ scurt, la scăderea performanțelor electrice. Fiecare element Ni-Cd este caracterizat, printre altele, de tensiune nominală (exprimată în V) și capacitate nominală (exprimată în mAh). Producătorii recomandă, în general, ca încărcarea să se facă cu un *curent constant* egal cu 10%...20% din valoarea capacității nominale. Aceasta reprezintă încărcarea lentă.

Încărcarea rapidă presupune trecerea prin acumulator a unui curent mult mai mare decât valoarea menționată anterior. În general, un acumulator Ni-Cd nu trebuie reîncărcat cu un curent mai mare, proporțional, cu 1,4 din capacitatea sa nominală. De

exemplu, un element de 500mAh se va reîncărca timp de 10 ore cu un curent de 50mA sau 8 ore cu cca. 60mA.

Mai trebuie menționat că inversarea polarității pe acumulatorii Ni-Cd poate conduce la distrugerea compoziției chimice din interiorul lor. Nu se vor încărca niciodată mai multe elemente conectate în serie deoarece, deseori, ele nu prezintă același grad de descărcare, situație care duce la inversarea polarității pe elementul mai descărcat.

Un acumulator trebuie reîncărcat dacă tensiunea sa nominală a scăzut la 20...25% din această valoare.

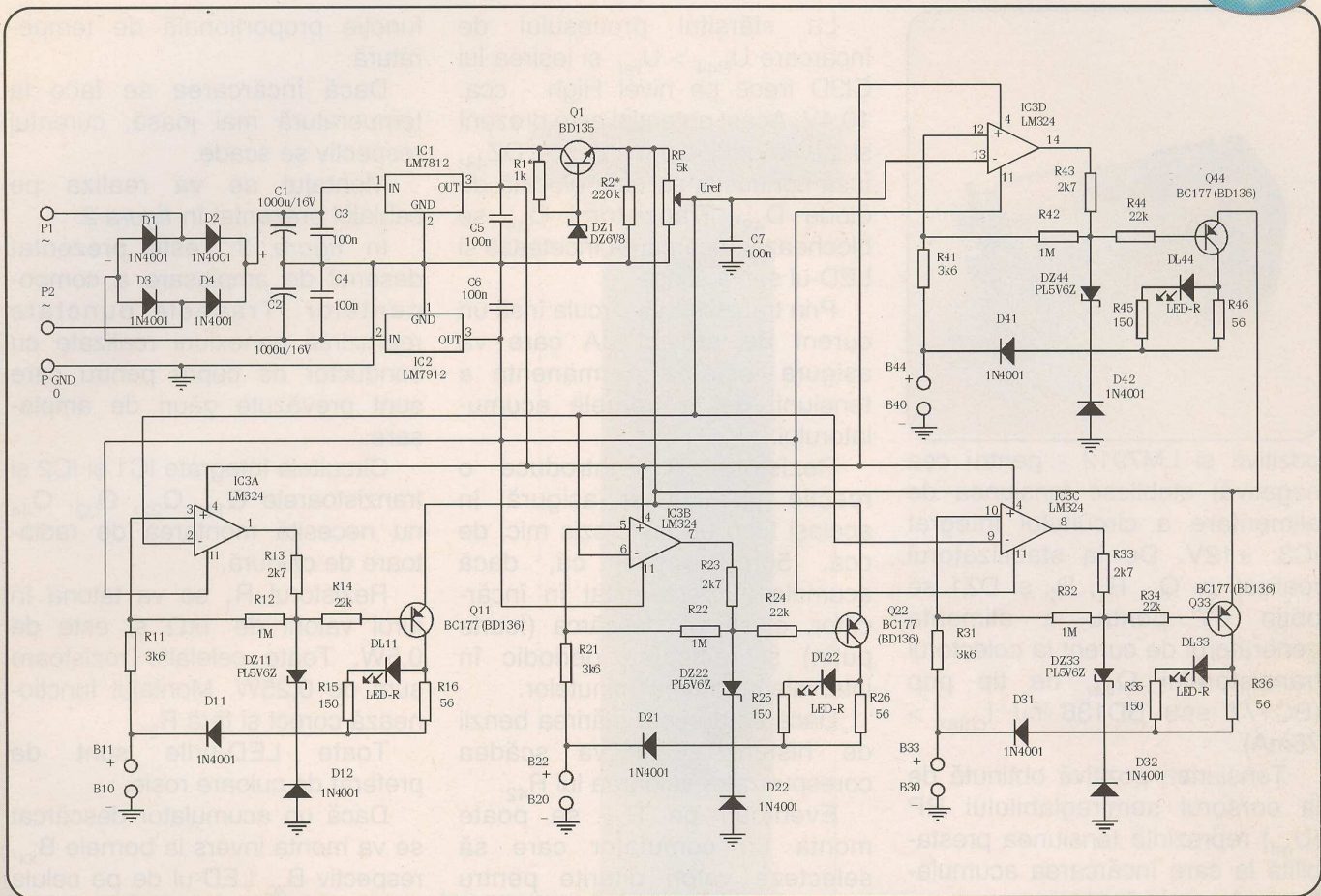
Pentru un element de 1,2V reîncărcarea trebuie efectuată atunci când tensiunea la bornele sale a ajuns la 0,95...0,90V. În nici un caz nu se va coborî sub această valoare.

În cazul unei reîncărcări, este bine ca acumulatorul să se descarce în prealabil până la această valoare pentru a evita apariția efectului de memorie care se manifestă prin scăderea capacității inițiale iremediabil.

Schema electrică prezentată în *figura 1* are următoarele caracteristici electrice:

- Curent de încărcare: cca. 50mA;

Fig.1



- Deconectare automată la atingerea tensiunii prestabilite pe acumulator;

- Tensiune de alimentare: 2x15Vca;

- Număr de celule: 4;

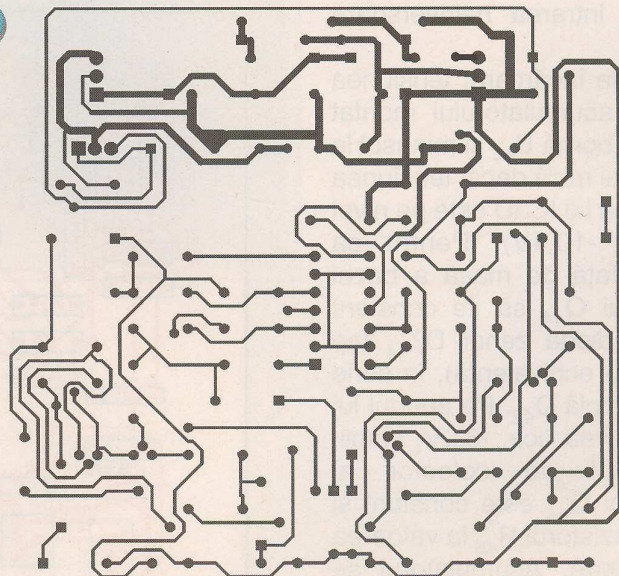
- Semnalizare sfârșit încărcare cu diode LED.

Cele patru celule din schemă sunt identice și folosesc câte un amplificator operațional din capsula circuitului integrat LM324 (echivalent cu KA324 sau β M324).

Analiza funcționării montajului se va face pe o singură celulă, în speță cea realizată cu IC3D (celula nr. 4).

Tensiunea alternativă provenită de la un transformator de 220/2 x 15V (cu priză mediană) este redresată cu diodele D_1 , D_2 , D_3 și D_4 și filtrată cu C_1 , C_2 , C_3 și C_4 . Două regulatoare integrate liniare (LM7812 - pentru tensiunea

Fig.2





pozitivă și LM7912 - pentru cea negativă) stabilesc tensiunea de alimentare a circuitului integrat IC3: $\pm 12V$. De la stabilizatorul realizat cu Q_1 , R_1 , R_2 și $DZ1$ se obțin 6V pentru a alimenta generatorul de curent la colectorul tranzistorului Q_{44} , de tip pnp (BC177 sau BD136 cu $I_{cmax} > 75mA$).

Tensiunea pozitivă obținută de la cursorul semireglabilului RP (U_{ref}) reprezintă tensiunea prestabilită la care încărcarea acumulatorului încetează.

Această tensiune aplicată la intrarea inversoare a circuitului IC3D se compară cu tensiunea de la bornele elementului Ni-Cd, aplicată la intrarea neinversoare prin R_{41} .

În faza de încărcare, tensiunea la bornele acumulatorului montat cu plusul la borna B_{44} și minusul la B_{40} , este mai mică decât tensiunea U_{ref} și ieșirea lui IC3D este pe nivel Low (cca. -10,4V). Pentru ca potențialul față de masă a bazei tranzistorului Q_{44} să fie constant s-a utilizat dioda zener DZ_{44} (tip PL5V62 sau echivalentă), în serie cu dioda simplă D_{42} . Pe anodul lui DZ_{44} vom avea cca. -6,2V, stabil, iar curentul de colector al tranzistorului Q_{44} este constant și stabilit cu rezistorul R_{46} la valoarea de cca. 50mA. Acumulatorul se încarcă cu acest curent, iar LED-ul DL_{44} este aprins.

La sfârșitul procesului de încărcare $U_{B44} > U_{ref}$ și ieșirea lui IC3D trece pe nivel High - cca. 10,4V. Acest potențial este prezent și pe anodul diodei Zener DZ_{44} , însă conducția sa este blocată de dioda D_{42} . Tranzistorul Q_{44} se blochează, încărcarea încetează și LED-ul se va stinge.

Prin tranzistor va circula însă un curent de ordinul μA care va asigura testarea permanentă a tensiunii de la bornele acumulatorului.

Rezistorul R_{42} introduce o reacție pozitivă și asigură în același timp un histeresis mic, de cca. 50mV, astfel că, dacă acumulatorul este uitat în încărcător, el se va descărca (foarte puțin) și reîncărca periodic în intervale de ordinul minutelor.

Dacă se dorește mărirea benzii de histeresis se va scădea corespunzător valoarea lui R_{42} .

Eventual, pe R_{46} se poate monta un comutator care să selecteze valori diferite pentru rezistor, astfel încât să obținem curentul de încărcare dorit.

Trebuie specificat că valoarea curentului de încărcare este o

funcție proporțională de temperatură.

Dacă încărcarea se face la temperatură mai joasă, curentul respectiv se scade.

Montajul se va realiza pe cablajul prezentat în figura 2.

În figura 3 este prezentat desenul de amplasare a componentelor. Traseele punctate reprezintă conexiuni realizate cu conductor de cupru pentru care sunt prevăzute găuri de amplasare.

Circuitele integrate IC1 și IC2 și tranzistoarele Q_{11} , Q_{22} , Q_{33} , Q_{44} nu necesită montarea de radiatoare de căldură.

Rezistorul R_1 se va tona în jurul valorii de $1k\Omega$ și este de 0,5W. Toate celelalte rezistoare sunt de 0,25W. Montajul funcționează corect și fără R_2 .

Toate LED-urile sunt de preferat de culoare roșie.

Dacă un acumulator descărcat se va monta invers la bornele B_{xx} , respectiv B_{x0} LED-ul de pe celula corespondentă va lumina.

Acumulatorile se vor monta într-un suport de baterii cu patru compartimente independente.

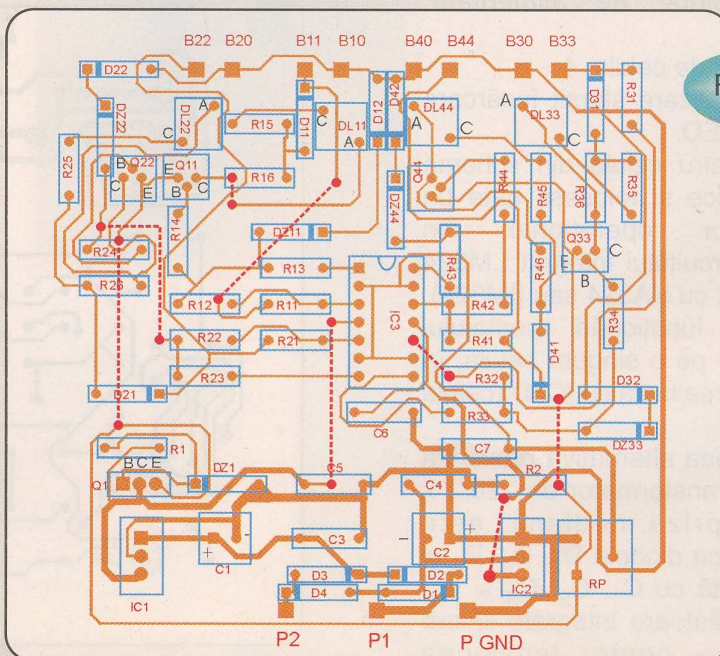


Fig.3

Convertor AC-AC cu tranzistoare

Dr. ing. Dan Floricău
ing. Croif V. Constantin

Electronica de putere ocupă un loc important în activitatea industrială atât la nivelul transferului de energie electrică, cât și al conversiei electromecanice datorită progresului înregistrat de dispozitivele semiconductoare de putere, a materialelor folosite și a sistemelor electronice de comandă.

Convertoarele curent alternativ - curent alternativ (CA-CA) se construiesc pentru a modifica valoarea efectivă a tensiunii pe sarcină.

Pentru a obține la ieșirea acestor convertoare o tensiune de valoare efectivă reglabilă se cunosc deja două metode, și anume - reglajul de fază și

adaptabil la toate tipurile de sarcină;

- Curentul absorbit nu este nici el sinusoidal. Factorul de putere este redus și armonicile de curent perturbă rețeaua electrică (*chiar în prezența unei sarcini pur rezistive*). Amplitudinile maxime ale acestor armonici trebuie limitate în conformitate cu normele de compatibilitate electromagnetică de frecvență joasă;

- Valoarea ridicată a pantei curentului (di/dt) la amorsarea tiristorului necesită un filtru (LC) pentru a limita perturbațiile radio-electrice.

De câțiva ani se studiază variante de convertoare CA-CA cu

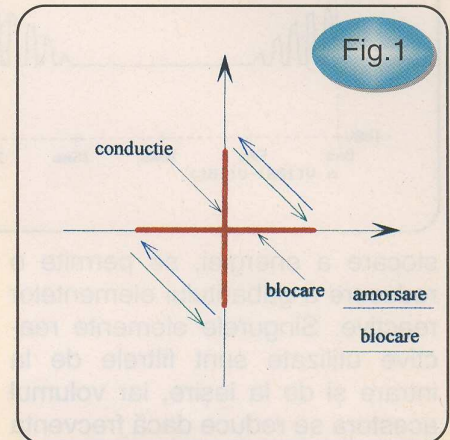


Fig. 1

comutație comandată realizate cu întreruptoare statice în patru segmente - bidirecționale (în tensiune și curent) bicomandabile (se poate comanda atât blocarea, cât și intrarea în conducție) - IBB.

Funcționarea acestor convertoare este asemănătoare cu a unui chopper de tensiune continuă de tip bidirecțional.

Un IBB este realizat dintr-o conexiune serie de două tranzistoare, montate cu emitorul comun (la tranzistoarele bipolare), respectiv sursa comună (la tranzistoare MOS) și au în paralel câte o diodă.

Convertoarele cu IBB sunt cu transfer direct de energie. Datorită absenței etajului intermediar de

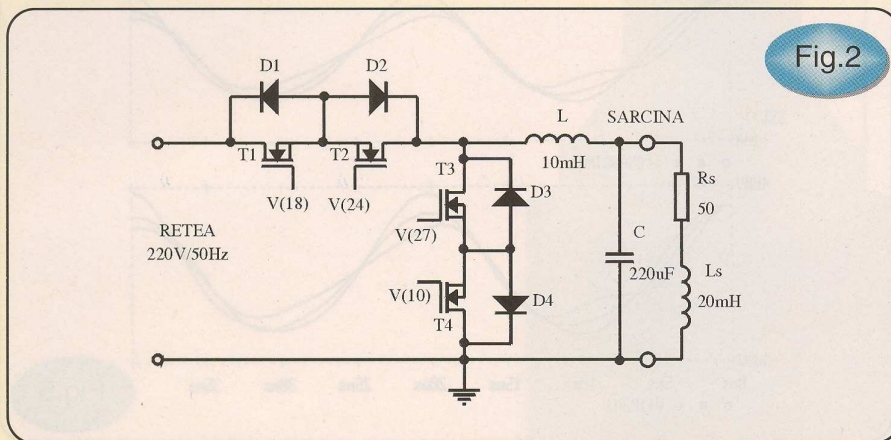


Fig. 2

controlul numărului de perioade de conducție.

Variațiile de tensiune alternativă clasice, în ciuda simplității schemelor sale (o variantă a fost prezentată în revista nr. 5 la pagina 30, iar o altă structură o reprezintă schema cu două tiristoare în paralel), prezintă o serie de dezavantaje, cum ar fi:

- Tensiunea de ieșire nu este sinusoidală, convertorul nefiind

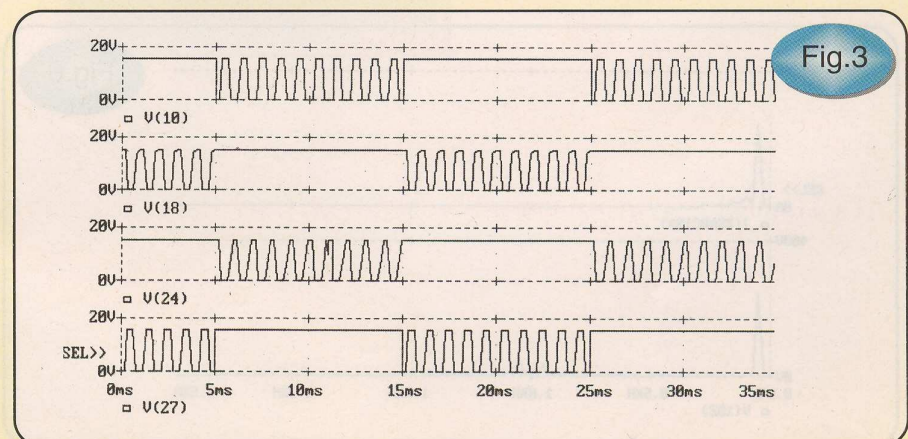


Fig. 3

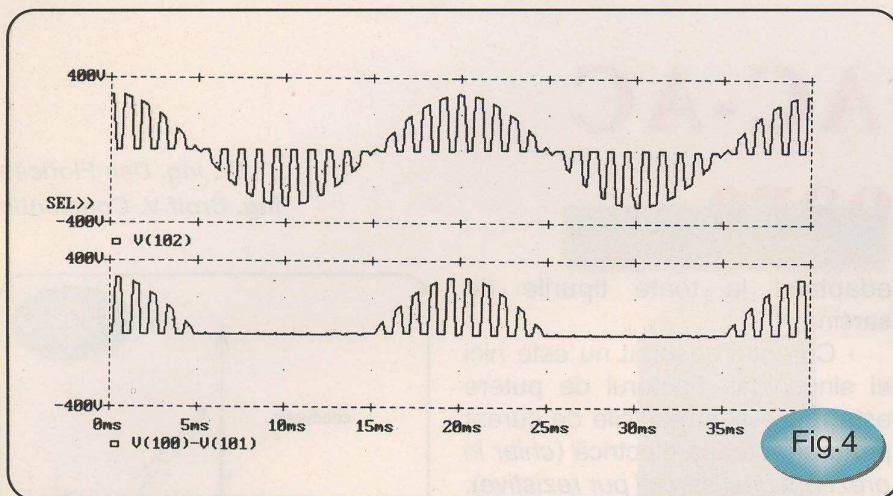


Fig.4

stocare a energiei, se permite o reducere a gabariturii elementelor reactive. Singurele elemente reactive utilizate sunt filtrele de la intrare și de la ieșire, iar volumul acestora se reduce dacă frecvența de comutație este ridicată.

Caracteristica statică a IBB este prezentată în figura 1. Prin utilizarea a două astfel de întrerupătoare se obține un convertor a cărui schemă simplificată este dată în figura 2. Analiza acestuia s-a făcut cu un simulator de tip Spice, iar rezultatele obținute vor fi prezentate ca atare.

Comanda tranzistoarelor T_1 , T_2 , T_3 și T_4 se face pe principiul modulării impulsurilor în durată (MID). Valoarea efectivă a tensiunii la ieșire depinde de gradul de modulare, m . Cele patru semnale de comandă ale tranzistoarelor sunt prezentate în figura 3. Pe alternanța pozitivă se remarcă conducția simultană a tranzis-

toarelor T_2 și T_4 și complementară a lui T_1 și T_3 .

Energia înmagazinată în inductanța sarcinii și în bobina L este eliberată pe perioada blocării lui T_1 și conducerii lui T_3 , către masă. Întreg ansamblul T_3 - D_3 - T_4 - D_4 îndeplinește rolul diodei de regim liber de la variatoarele de tensiune continuă coborâtoare.

Pe întreaga alternanță negativă conduc tranzistoarele T_1 și T_3 și pe rând T_2 și T_4 eliberând energia magnetică înmagazinată în bobinele L și L_s .

În figura 4 se prezintă tensiunea la bornele sarcinii înainte de filtrul de ieșire LC și cea de pe grupul serie T_1 - T_2 .

Semnalele obținute în urma filtrării, pentru diferite valori ale gradului de modulare ($m=0,5, 0,7$ și $0,9$), sunt prezentate în figura 5.

Spectrele tensiunii și curentului, în urma analizei Fourier, pentru $m=0,9$ sunt prezentate în figura 6.

Concluzii

- Tensiunea și curentul la bornele sarcinii sunt sinusoidale;
- Amplitudinea tensiunii la ieșire poate fi modificată între 0 și 100% din amplitudinea tensiunii de intrare prin reglarea duratei relative de conducție;

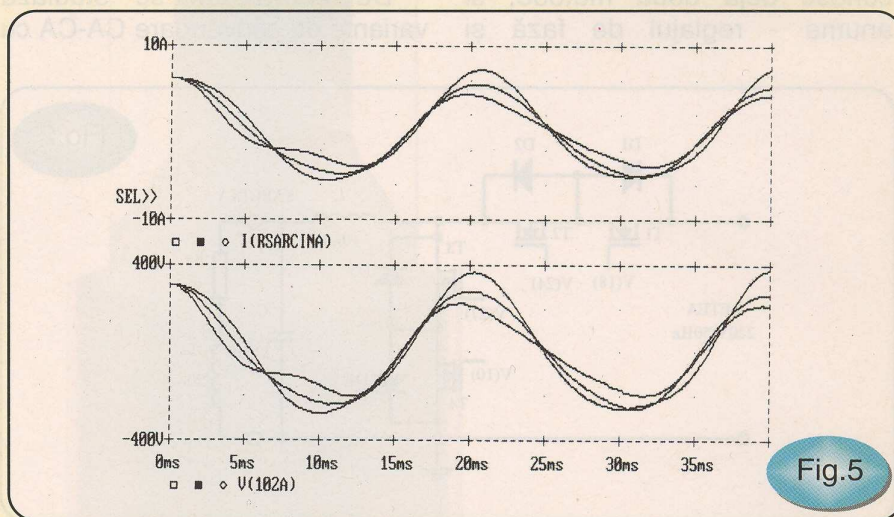


Fig.5

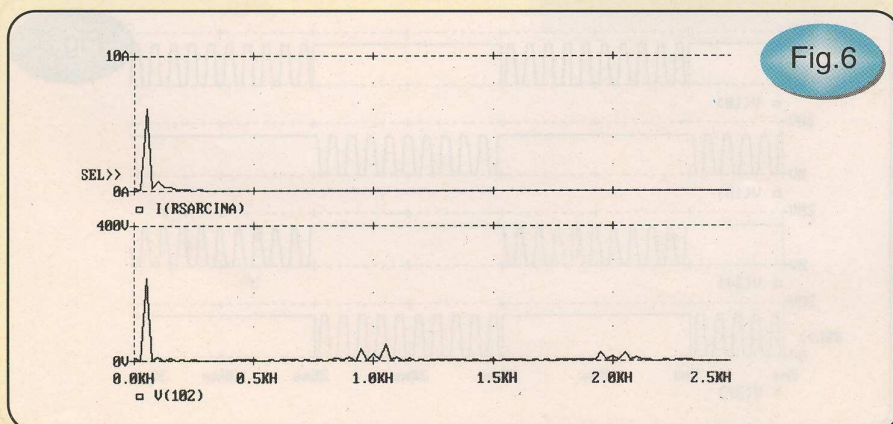


Fig.6

- Dacă sarcina este pur rezistivă, curentul absorbit de convertor este sinusoidal;

- Datorită structurii sale, acest convertor poate alimenta orice tip de sarcină monofazată;

Convertorul poate fi asemănat cu un autotransformator static de tip coborâtor, fără efectul produs de curentul de magnetizare. Raportul de transformare se poate regla electronic prin intermediul duratei relative de conducție.

SERVICE

TV Receptorul TV GoldStar CKT 2190

ing. Mihai Băşoiu

Simptom: Lipsă rastru - există sunet

În cazul acestui simptom defecțiunea poate fi localizată fie în zona tubului cinescop, fie în zona etajelor finale de procesare video. Prin "lipsă rastru" se înțelege și ecran cu lumină foarte redusă, chiar neobservabilă la

reglaje normale de lumină și contrast.

Schema logică de abordare a depanării în acest caz este prezentată în continuare, cu mențiunea că au fost luate în considerare numai situațiile apărute în practica de service a acestui tip de receptor TV.

COMMUNICATIONS RECEIVER

VR-500

All-Mode Wideband Receiver



CARRY THE WORLD WITH YOU!

Continuous Coverage:
100 kHz to 1299.99995 MHz!

All Mode Reception:
FM, Wide-FM, USB, LSB, CW, and AM!

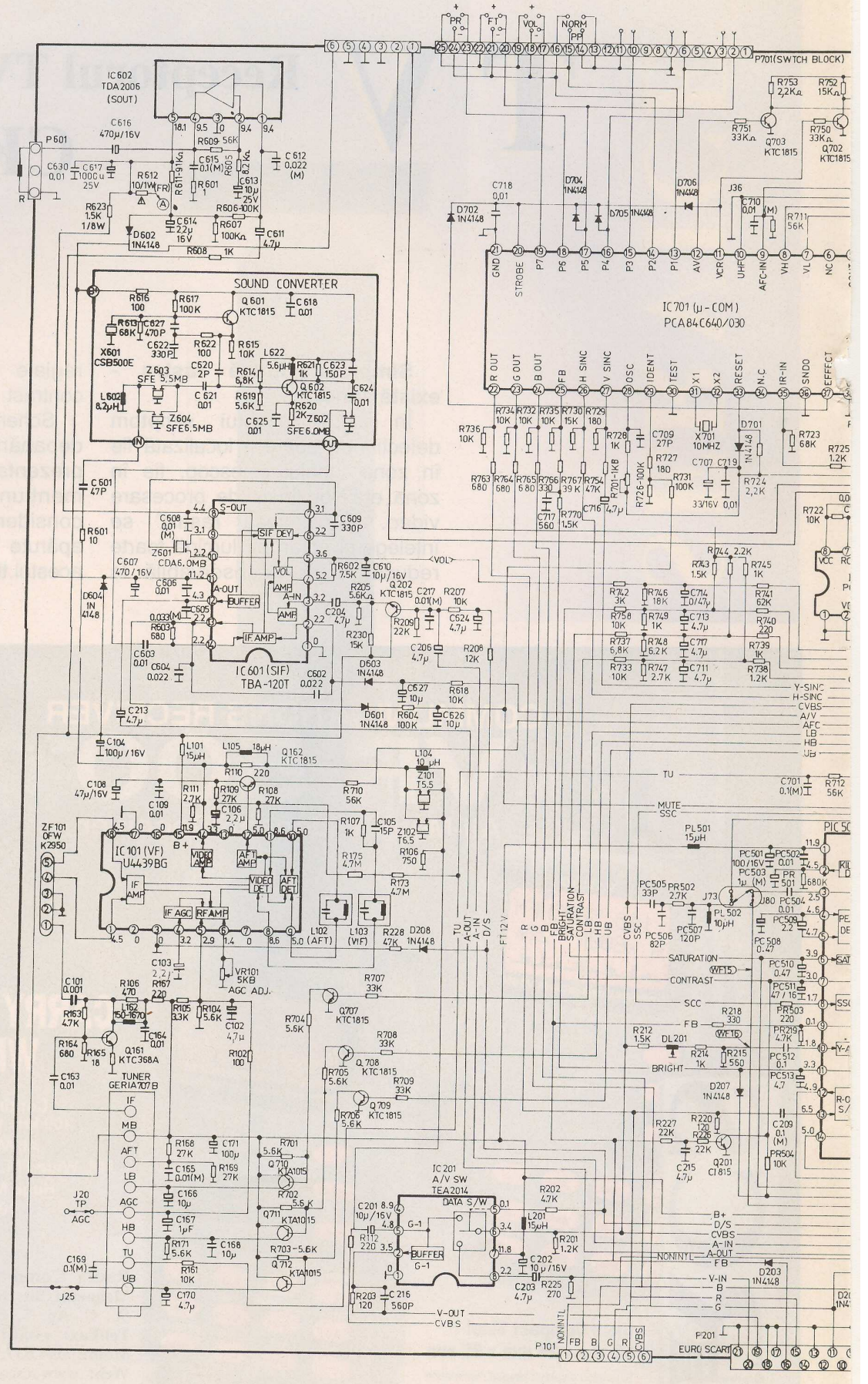
Huge Memory Capacity:
1091 Channels!

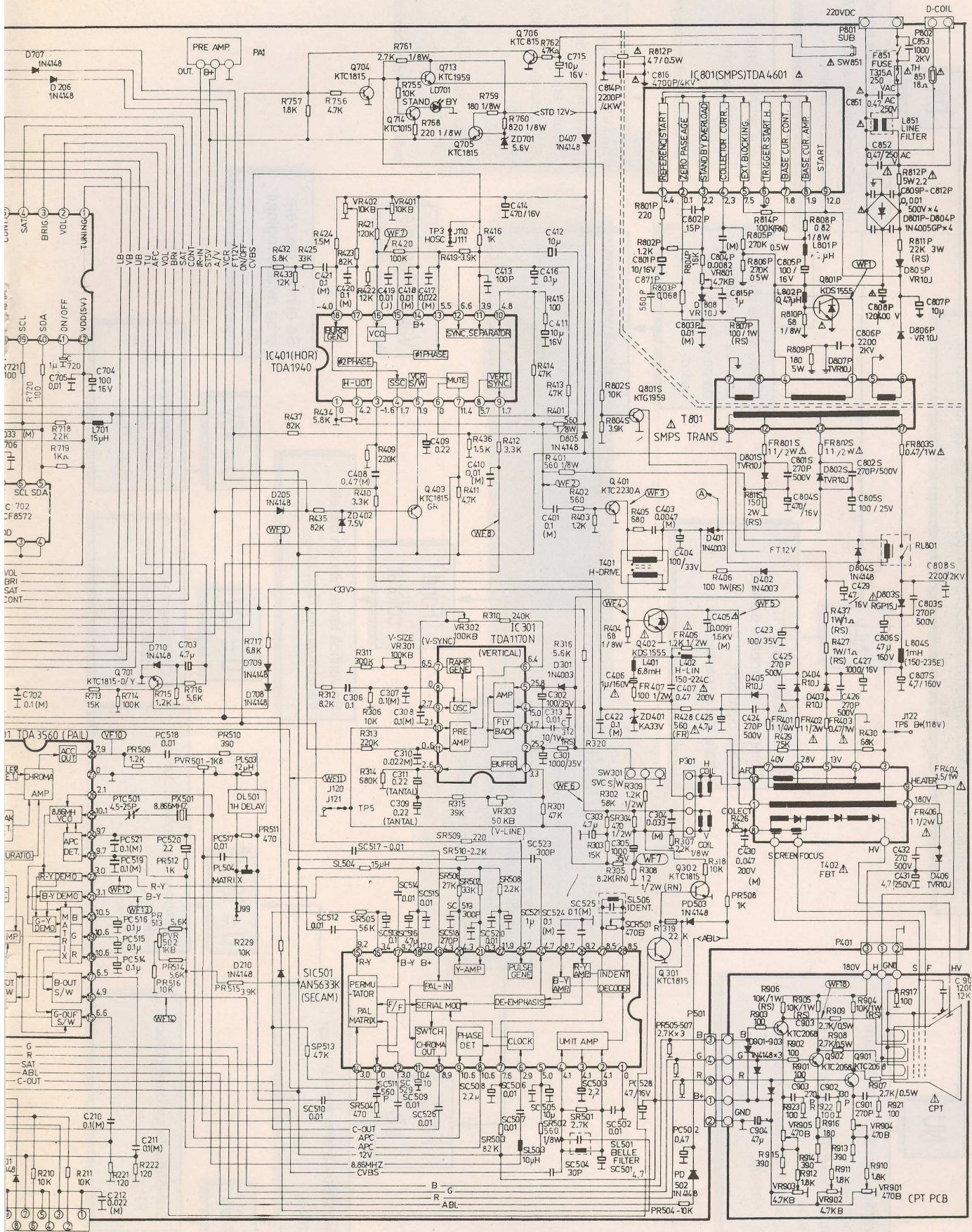
Ultra Compact Size!
58 mm x 24 mm x 95 mm

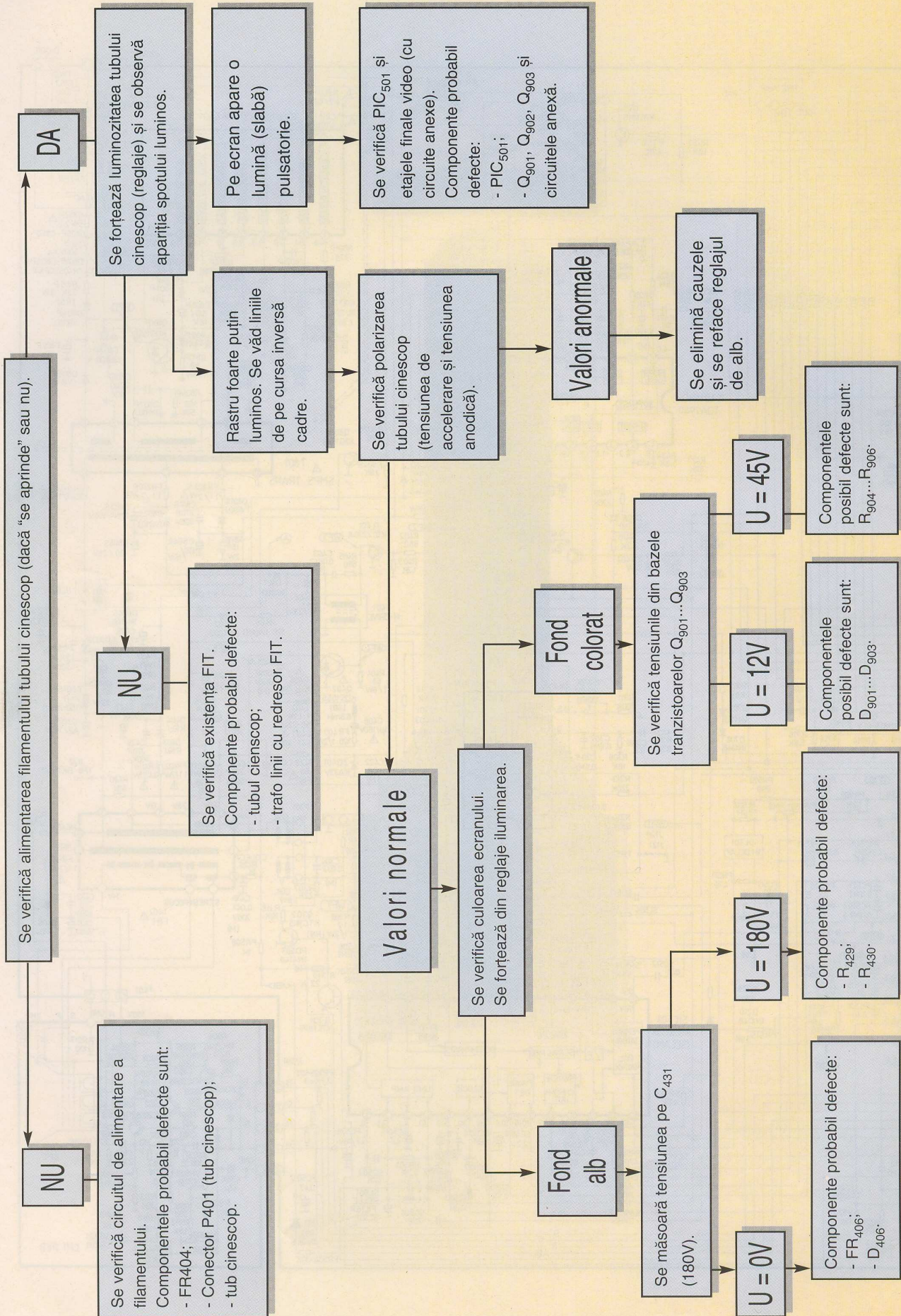
Simulated display / keypad illumination

Radio Communications & Supply SRL
Magazin: Str. Piața Amzei Nr. 10-22,
Sc. C. Ap. 5, București, România
Tel/Fax: +40(01)659.50.72
Mobil: 094.637.147, 094.806.902, 094.366.147
Web: www.resco.com; Email: sales@resco.com

SERVICE TV







Antene (II)

ing. Ilie Mihăescu, YO3CO

Prezentăm în numărul trecut al revistei câteva caracteristici ale antenelor verticale cu lungimea în fracțiuni de lungimi de undă. Interesant era câștigul fiecărui tip de antenă verticală.

În literatura de specialitate, antena verticală cu dimensiunea de un sfert din lungimea de undă este cunoscută și sub denumirea de antenă verticală Marconi și toate calitățile celorlalte antene verticale sunt comparate cu antena $\lambda/4$.

Antena $\lambda/4$ este o parte a dipolului $\lambda/2$, unde un segment $\lambda/4$ este considerat pământul (*figura 1*) sau segmente de conductor electric ce substituie rolul pământului (terenului) și care frecvent se numesc contragreutăți; de aici vine și denumirea Ground Plane.

Diagramele de radiație în plan orizontal și vertical ale antenei $\lambda/4$ sunt prezentate în *figura 2*.

Antena $\lambda/4$ este formată dintr-un conductor cu această lungime și la bază are conectat cablul coaxial pentru alimentare.

Problema adaptării electrice a cablului la antenă este destul de complexă și de aceea va fi tratată separat într-un serial de articole.

Ca o concretizare a celor tratate până acum, vom prezenta câteva tipuri de antene verticale frecvent folosite și care sunt și mai simplu de realizat.

O antenă $\lambda/4$ pentru 145MHz, de o construcție mecanică interesantă a fost prezentată în QST de W1FB (*figura 3*).

Antena are tija verticală și cele 4 contragreutăți fixate pe un material izolant de bună calitate. În acest material sunt implantate șuruburi în care se înfiletează cele 5 elemente conform desenului.

Cele 4 contragreutăți sunt legate electric între ele. Elementele au lungimea de 50,8cm. Ca adaptarea cu un cablu de 50Ω să se realizeze, se utilizează linia din *figura 4*.

Antena are ca suport un stâlp din PVC. Desigur, mai sunt și alte moduri de a construi antene $\lambda/4$ pentru VHF, dar în această bandă câștigul cel mai mare îl au antenele $5/8\lambda$, așa că vom prezenta câteva dintre acestea.

Antenele $5/8\lambda$ din *figura 5* și *figura 6* au fost prezentate de F3XY în revista HP pe baza unei documentații profesionale germane.

Studiind articolul respectiv am construit și utilizez în traficul curent din 144...146MHz antena din *figura 5*.

Antena din *figura 5* este recomandată pentru stații fixe, iar antena din *figura 6* se montează pe autoturisme.

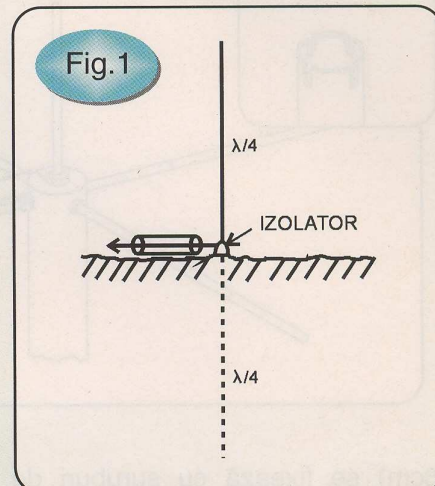
Ambele antene sunt adaptabile la cablu de 50Ω și sunt alimentate prin mufe SO239.

Se construiesc dintr-un conductor oțelit cu diametrul de 3,5-5mm.

Fiecare antenă are la bază o bobină din 2 spire cu diametrul de 50mm și lungimea de 12mm. Cu aceste bobine se face adaptarea cu cablul coaxial.

Revenind la antena din *figura 5*, construcția ei începe prin confecționarea suportului. Personal, am făcut acest suport dintr-o tablă de alamă groasă de 3mm, lungă de 15cm și lată de 6cm.

La distanța de 3cm, de la un capăt al tablei, se perforază și se fixează mufa SO239, iar la 5cm pe aceeași linie se dă o gaură egală cu diametrul sârmei din care se va



face antena.

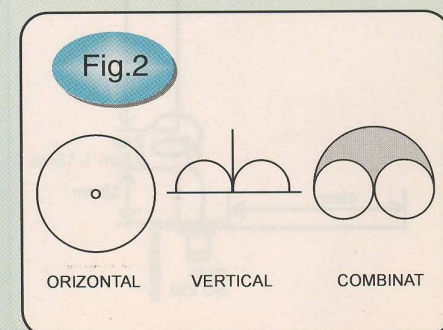
În jurul mufei se mai dau trei găuri la 120° prin care vor fi prinse cu șuruburi de 4mm contragreutățile. La aproximativ 7cm tabla suport se îndoaie conform desenului la 90° de grade.

Lungimea sârmei din care se confecționează antena va fi de aproximativ 160cm.

La un capăt sârma se filetează și cu două piulițe va fi fixată pe suport în lăcașul pregătit. Evident se fac întâi cele două spire și se decupează conform desenului.

Din centrul mufei se ia un fir (de preferat lițat, cu diametrul cât al firului antenei) care se va fixa pe bobina antenei.

În jurul mufei se fixează cele trei contragreutăți cu lungimea de 48cm fiecare. Partea verticală a suportului din tablă (de aproximativ



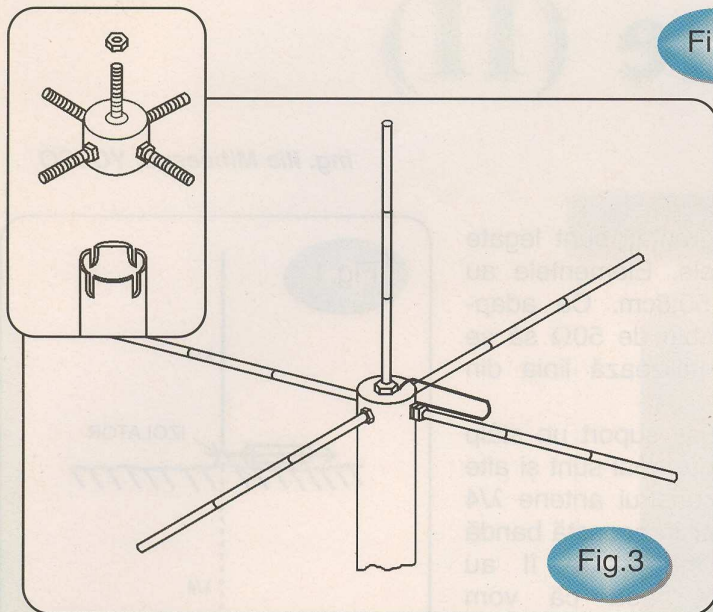


Fig.4

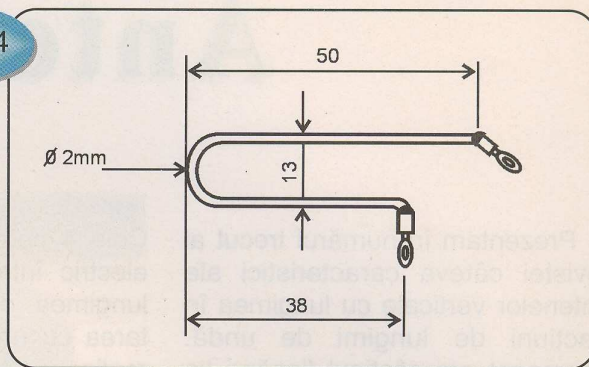


Fig.6

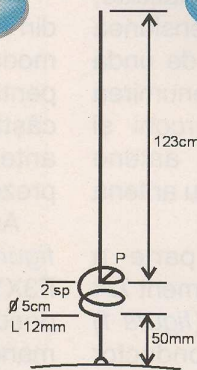
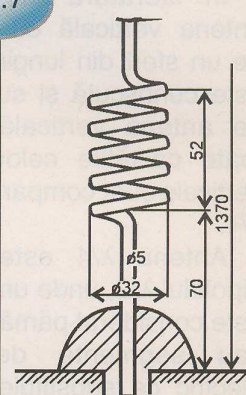


Fig.7



8cm) se fixează cu șuruburi de pilonul de susținere a antenei.

După ce antena a fost confecționată se ridică la aproximativ 1,5m de sol și i se injectează semnal de la un emițător. Frecvența semnalului va fi de aproximativ 145MHz. Între emițător și antenă se intercalează un SWR-metru. Se plimbă legătura între mufă și spira antenei până ce unda reflectată are valoarea minimă. Când am adaptat în felul acesta antena, practic nu mai sesizăm unda reflectată, deci acordul se face foarte bine.

Poziția firului pe bobină, unde SWR are valoarea minimă, va fi

fixată prin sudură cu cositor. Cablul de legătură are impedanța de 50Ω.

Varianta antenei din figura 6 este pentru montarea pe autoturism unde mufa se prinde de caroserie, iar antena se rigidizează pe suportul central al mufei.

De această dată acordul se face cu un fir care face legătura cu antena și o parte a bobinei.

Tot pentru echipamentele mobile din banda de 2m este și antena din figura 7 care este tot un $5/8\lambda$. Aici antena este construită din sârmă oțelită cu diametrul de 5mm și care are la bază 4 spire cu diametrul exterior de 32mm.

Această antenă se fixează de caroseria mașinii printr-un izolator și nu mai are nevoie de acord electric cu cablul de alimentare.

Și în figura 8 este dată o antenă verticală $5/8\lambda$ în banda de 2m pentru fixarea pe caroseria unui autoturism. Aici acordul antenei se face cu bucăți de cablu de 50Ω a căror

dimensiuni sunt indicate pe figură.

Am prezentat câteva antene pentru banda de 2m, dar construcțiile pot fi orientative și pentru CB, evident cu multiplicarea corespunzătoare a cotelor.

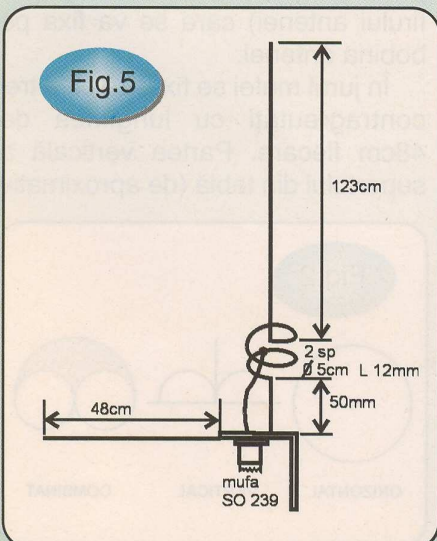
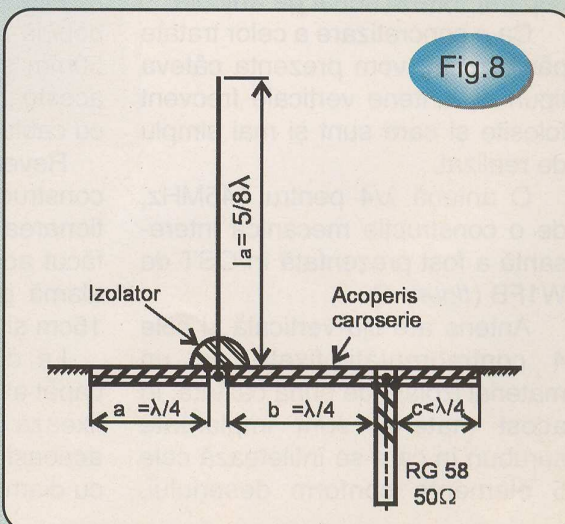


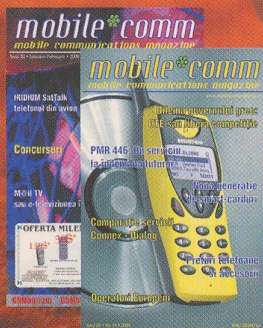
Fig.8



mobile*comm

mobile communication magazine

Noi vă dăm libertatea de
COMUNICARE



ROLINEX SRL

Sisteme autonome de energie



Unic distribuitor autorizat în ROMÂNIA al companiei **POWER BATTERIES - S.U.A./U.K.**

- * acumuloare (baterii) electrice capsulate, fără întreținere, pentru aplicații generale și speciale, între 1,2Ah și 2000Ah
- * UPS
- * montaj, puneri în funcțiune și service
- * sisteme autonome

conex electronic
pune la dispoziția
firmelor interesate
spații publicitare în
paginile revistei
conex club

Relații suplimentare se pot obține
contactând serviciul comercial.

Tel: 242.22.06

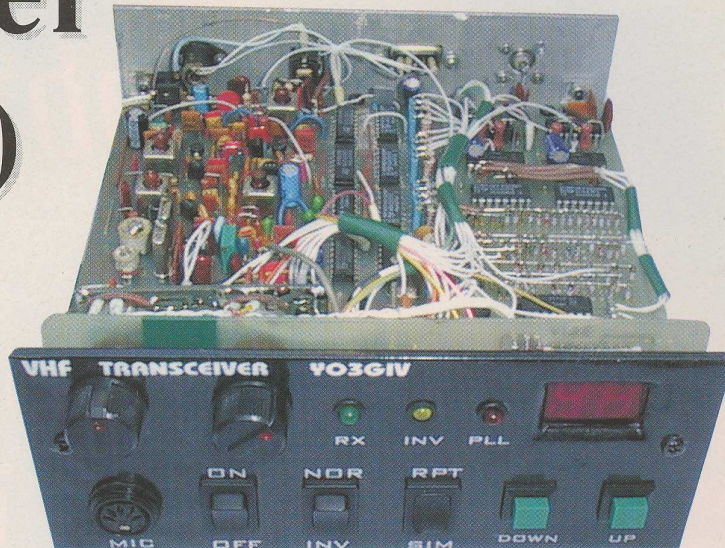
Fax: 242.09.79

Bvd. MIRCEA VODĂ nr. 41, Bl. M31, ap. 42, sector 3 BUCUREȘTI
Tel/Fax 40-1-322.80.44, 40-1-320.36.27

Transceiver VHF (III)

După sinteza de frecvență și partea de recepție, prezentăm în acest număr al revistei emițătorul, inclusiv mixerul acestuia.

Construit după principiile clasice ale amplificatoarelor în clasă C, emițătorul lucrează numai cu semnale modulate în frecvență, debitând o putere de 1,5W pe o impedanță de 50Ω.



student Cristian Tănase, YO3GIV

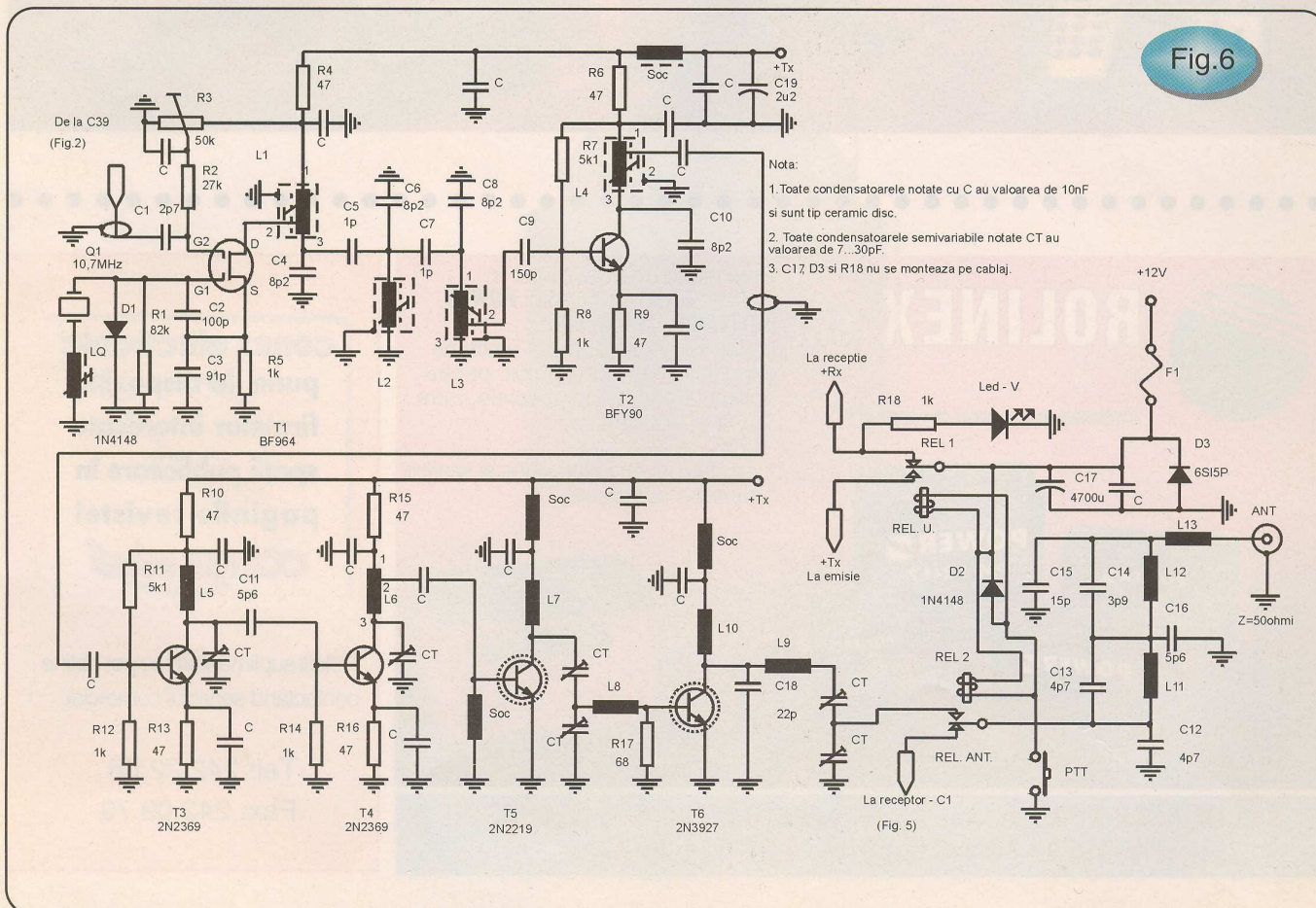
Emițătorul

O importantă parte a emițătorului (figura 6) este mixerul. Acesta este realizat cu tranzistorul T₁ de tipul BF964 utilizat ca mixer-auto-oscilator.

Grila G₁ a acestuia și componentele aferente inclusiv cristalul de cuarț Q₁, constituie un oscilator pentru 10,7MHz, iar grila G₂ primește semnal de la sinteza de frecvență și în același timp, tot

G₂ poate modifica punctul static de funcționare (cu R₃) al tranzistorului T₁ pentru a obține un randament de mixare optim.

Filtrul trece bandă realizat cu L₁, L₂ și L₃ este acordat de așa



manieră încât permite trecerea doar a semnalelor cuprinse în banda de 2m.

Semnalul provenit din mixer amplificat succesiv cu T_2, T_3, T_4, T_5 și T_6 și adus la un nivel satisfăcător emisiei (cca. 1,5W pe o sarcină neinductivă de 50Ω).

După dirijarea realizată de către releul de antenă (REL. ANT.) semnalul străbate filtrul format de L_{11}, L_{12} și L_{13} plus capacitățile aferente. Filtrul joacă rolul de a nu lăsa componente nedorite să fie radiate de către antenă; la recepție

acesta îndeplinește aceleași funcții, fiind cuplat permanent.

Practic, emițătorul este realizat pe două plăcuțe de cablaj. Desenul cablajului imprimat a acestora este prezentat în *figura 6A2* (mixerul) și, respectiv *6A1* (amplificatorul de emisie). Modul de amplasare a componentelor pe aceste plăcuțe este marcat în *figurile 6B1* și *6B2*.

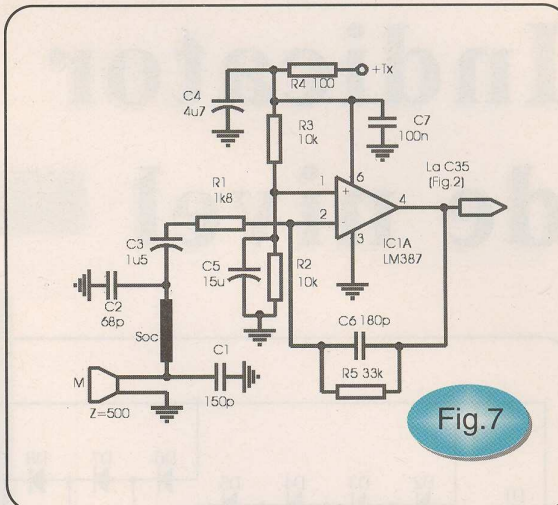


Fig.7

Amplificatorul de microfon - figura 7 - este construit cu ajutorul circuitului integrat LM387, care este un amplificator operațional de zgomot redus.

Intrarea acestuia este protejată de semnalele de înaltă frecvență cu ajutorul unui filtru constituit din C_1, C_2 și bobina de șoc.

Amplificarea acestui etaj poate fi reglată după nevoie prin ajustarea corespunzătoare a rezistorului R_5 . O valoare mare va determina o creștere a amplificării, iar o valoare mică, o scădere a acesteia.

Desenele cablajului imprimat și a dispunerii componentelor sunt date în *figurile 7A* și *7B*.

Continuare în pagina 32

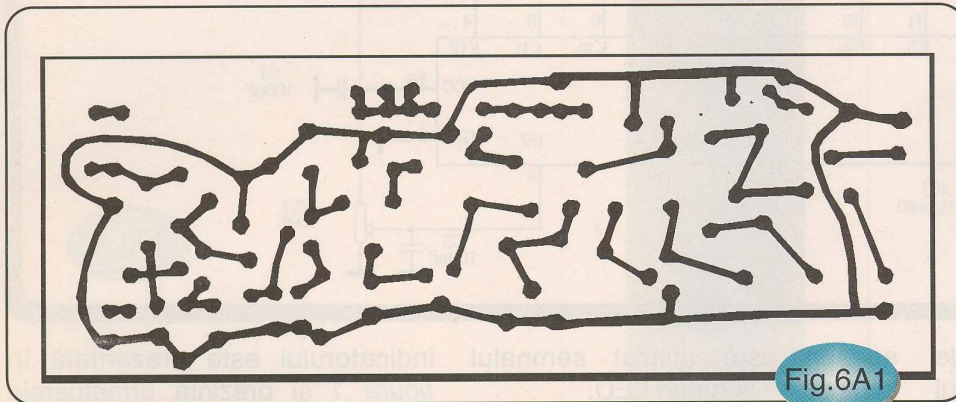


Fig.6A1

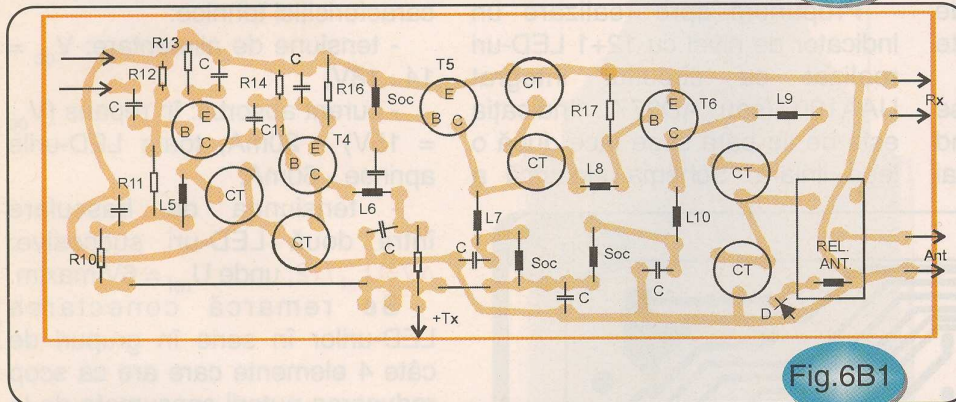


Fig.6B1

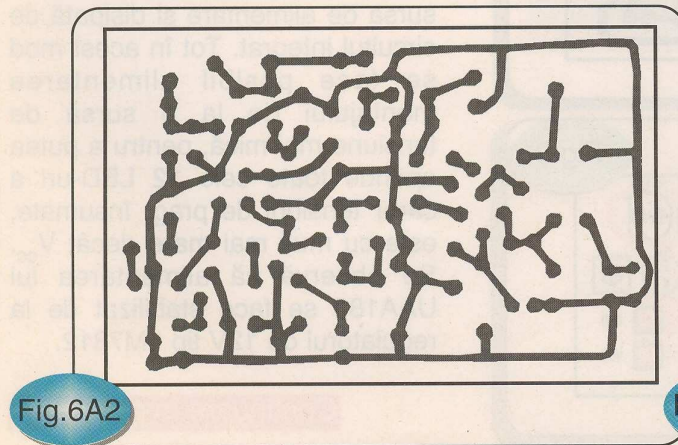


Fig.6A2

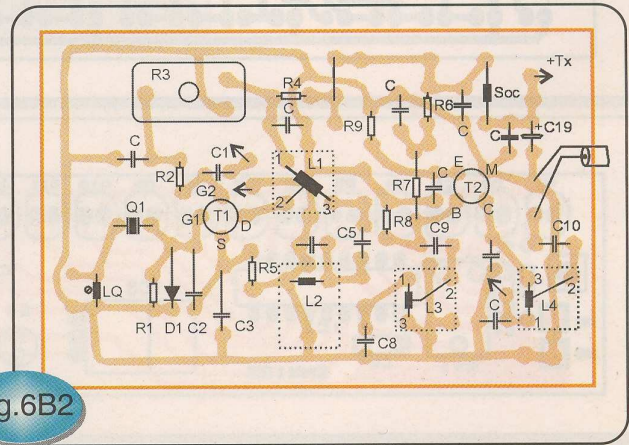


Fig.6B2

Indicator de nivel

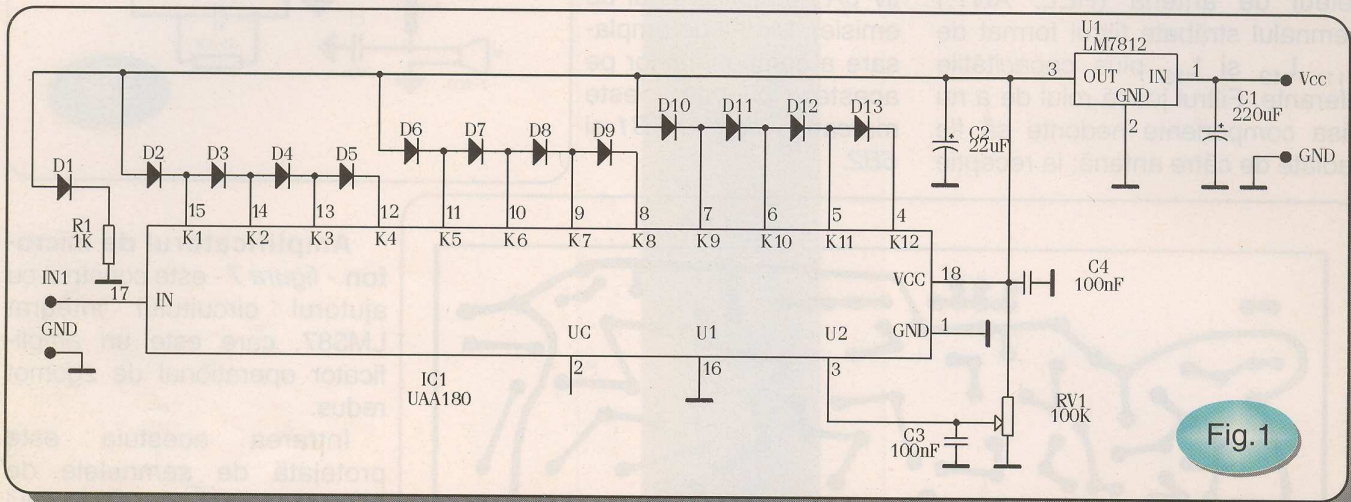
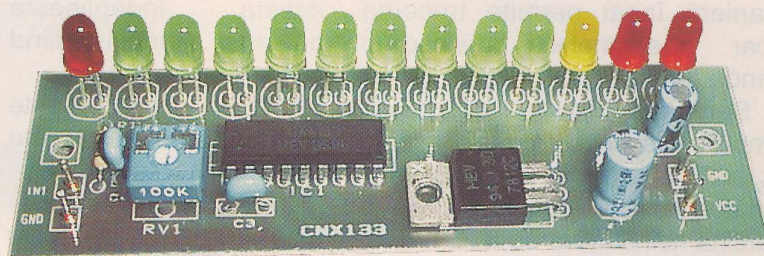


Fig.1

Elementele optoelectronice de afișare transmit receptorului informații prin emiterea de semnale luminoase cu diferite intensități, culori și/sau forme.

Cea mai simplă informație se transmite prin puncte, folosind circuite simple, în care cel mai

adesea este utilizat semnalul luminos emis de un LED.

Propunem spre realizare un indicator de nivel cu 12+1 LED-uri realizat cu circuitul integrat UAA180 (sau AD277). Indicația este de tip bară și se face după o lege liniară. Schema electrică a

indicatorului este prezentată în figura 1 și prezintă următoarele caracteristici tehnice:

- tensiune de alimentare: $V_{cc} = 14...18V$;
- curent absorbit: în repaus ($V_{cc} = 15V$) - 20mA, toate LED-urile aprinse - 60mA;

- tensiunea de basculare între două LED-uri succesive: $\Delta V = U_{ref} / 12$, unde $U_{ref} = 6V$ maxim.

Se remarcă conectarea LED-urilor în serie în grupuri de câte 4 elemente care are ca scop reducerea puterii consumate de la sursa de alimentare și disipată de circuitul integrat. Tot în acest mod se face posibil alimentarea montajului de la o sursă de tensiune mai mică, pentru a putea aprinde toate cele 12 LED-uri a căror tensiuni de prag, însumate, este cu mult mai mare decât V_{cc} . Se observă că alimentarea lui UAA180 se face stabilizat de la regulatorul de 12V tip LM7812.

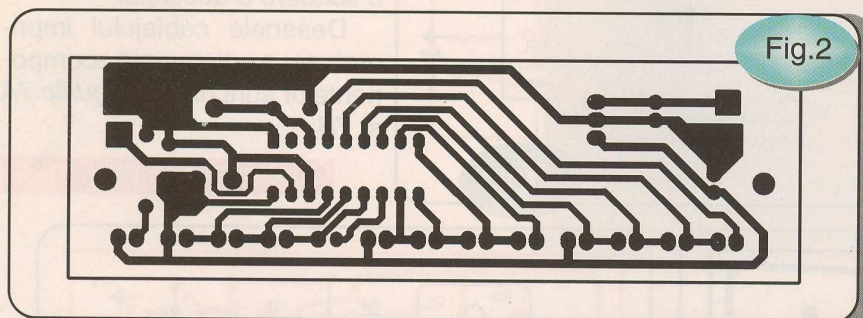


Fig.2

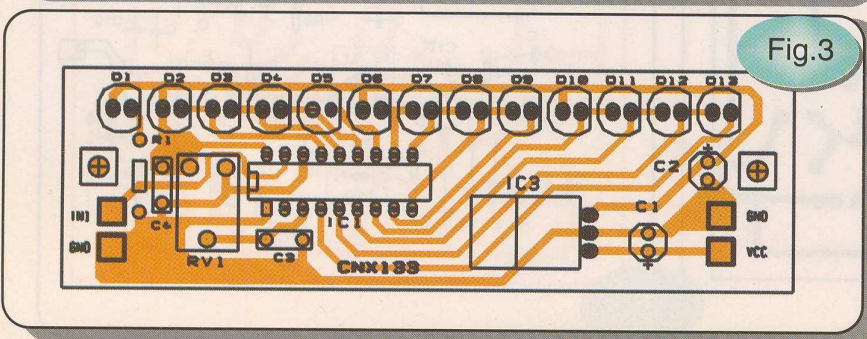


Fig.3

Continuare în pagina 32

3

MODURI PENTRU A PRIMI REVISTA

conex club



- **Abonament pe 12 luni:** 10 000 x 12 = 120 000 lei
- **Abonament pe 6 luni:** 12 000 x 6 = 72 000 lei
- **Angajament:** plata lunar, ramburs - prețul revistei plus taxe de expediere

conex club conex club conex club conex club conex club

Pentru oricare din cele 3 moduri este necesară completarea unuia din taloane (sau copie) și expedierea pe adresa:

Revista *conex club*

Claudia Sandu
Str. Maica Domnului, nr.48, sector 2,
București, cod poștal 72 223

TALON ABONAMENT

conex
club

Doresc să mă abonez la revista *conex club* începând cu nr.:
pe o perioadă de: 12 luni 6 luni

Am achitat cu mandatul poștal nr. data

suma de: 120 000 lei 72 000 lei

Nume Prenume
Str. nr. bl. sc. et. ap.
localitatea județ/sector.....
cod poștal

Data..... Semnătura

TALON ANGAJAMENT

conex
club

Doresc să mi se expedieze lunar, cu plata ramburs, revista *conex club*. Mă angajez să achit contravaloarea revistei plus taxele de expediere.

Doresc ca expedierea să se facă începând cu nr.:

Nume Prenume
Str. nr. bl. sc. et. ap.
localitatea județ/sector.....
cod poștal

Data..... Semnătura

SIGUR ȘI EFICIENT!

YAESU
...leading the way.SM

Sisteme de radiocomunicații realizate cu echipamente profesionale YAESU - Japonia, ZETRON - Anglia:

ZETRON

- * rețele radio private pe frecvențe proprii cu stații fixe / mobile / portabile, repetitoare pentru acoperirea radio a unei regiuni extinse;
- * sisteme radio access pentru transmisii date / voce;
- * acces radio mobil în centrale telefonice de incintă;
- * echipamente dedicate pentru radioamatori, accesorii.

Aplicații Mobile Office și conectări în rețeaua GSM

dialog

Agent autorizat

Sisteme GIS / GPS GARMIN pentru realizarea de hărți digitale, aviație, navigație, localizare vehicule.

GARMIN

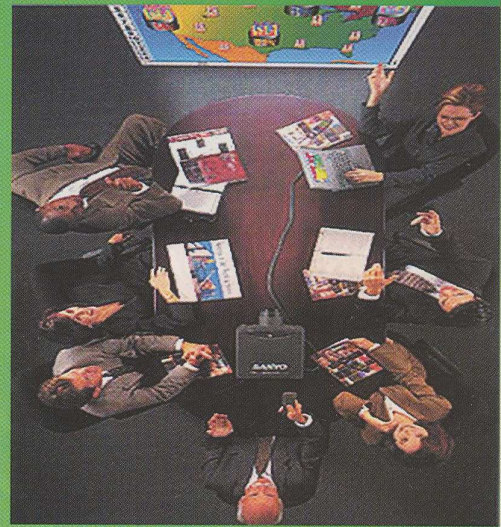


MEDIUM

DUSSELDORF - ZURICH - WIEN
LONDON - MILANO

Diversitatea produselor MEDIUM, în performanță și pret face ca acestea să fie adecvate oricăror cerințe profesionale:

- * Data / video proiectoare (Polysilicon LCD Technology, Digital Light Processing);
- * Retroproiectoare, display-uri color LCD matrice activă, (SVGA, XGA);
- * Table de prezentare (Copyboards / Flipcharts) cu sistem de scanare și copiere;
- * Camere foto digitale, videocamere digitale cu conectare echipamente PAL, ecrane LCD sau PC;



Lucent Technologies
Bell Labs Innovations



WaveLAN®



AGNOR HIGH TECH proiectează și realizează rețele inteligente pentru transmisii de date, cablari structurate și wireless, mobile computing cu echipamente și suport tehnic LUCENT Technologies și TOSHIBA

TOSHIBA

- * soluții radio pentru transmisii de date între LAN-uri la distanțe între 200 m - 8 km;

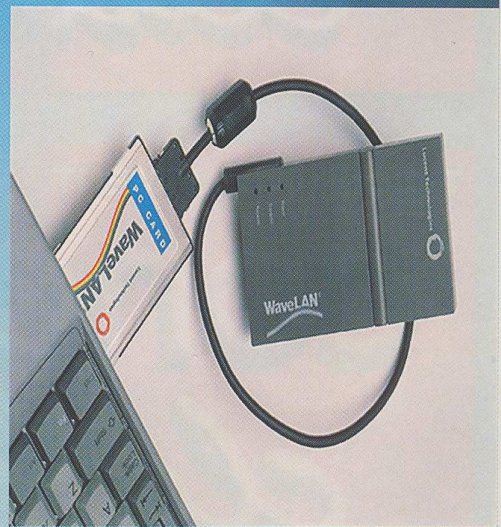
Lucent WaveLAN

- * clădiri inteligente / cablari structurate; viteze 155-622 Mbps - 1,2 Gbps;

Lucent WaveACCESS

- * elemente active Fast Ethernet. ATM

Lucent SYSTIMAX



AGNOR

AGNOR HIGH TECH - Societate de Comunicații și Calculatoare

Lucretiu Patrascanu 14, Bucuresti Tel: 3405457, 3405458, 3405459 Fax: 3405456 E-mail: office@agnor.ro

Dialog cu cititorii

Prichici Anghel - Lămotești - Vâlcea

Producătorii de conductoare electrice recomandă utilizatorilor ce densitate de curent este admisă. Această densitate este nominalizată în A/mm². Astfel, la sârma de bobinaj dintr-un transformator de rețea se admite 3A/mm². Dacă se impune, de exemplu, curent de 2A prin înfășurarea respectivă vom calcula ce diametru minim trebuie să aibă conductorul respectiv după cunoscuta formulă care stabilește relația între diametrul și suprafața unui cerc.

Plecând la dimensionare sârmei, funcție de puterea ce trebuie să o suporte, amintim că:

$$P = RI^2$$

Cunoscând valoarea puterii și rezistența de care aveți nevoie, se determină curentul care va trece prin circuit. Având valoarea curentului, așa cum aminteam anterior, se determină diametrul conductorului.

Dacă $P = 10W$ și $R = 0,68\Omega$ rezultă $I = 3,84A$. Admițând o densitate de 3A/mm² secțiunea sârmei va fi 1,28mm² la care diametrul este 1,276mm.

Ca la acest diametru de sârmă să aveți rezistența de 0,68Ω trebuie să vedeți ce rezistență pe unitatea de lungime (metru) are sârma respectivă; se dă o lungime adecvată și treaba este gata!

Ivan Edward - Roman

Interesului arătat de dvs. și de alți cititori telefoniei mobile, îi vom răspunde cu un serial pe această temă.

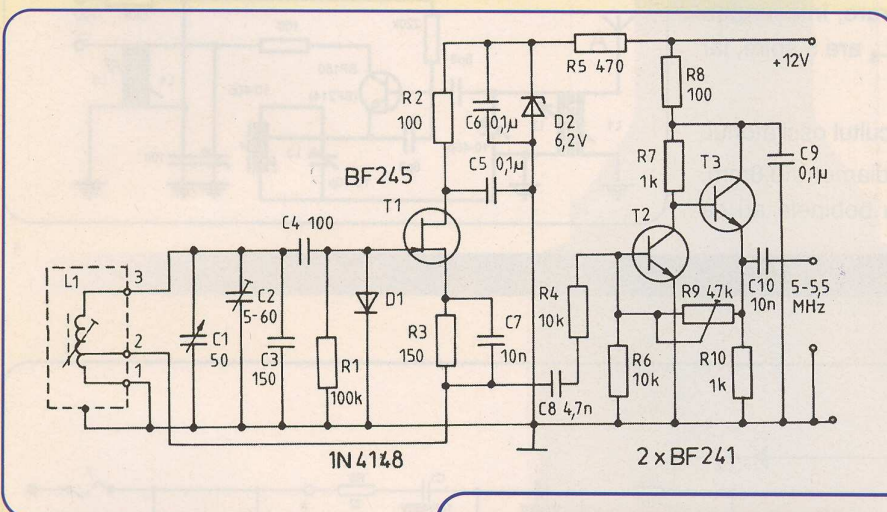
Romanescu Aurelian - Zărnești - Vâlcea

Desigur, puteți obține revista de la redacție prin abonament sau ramburs.

Pop Vasile - Baia Mare

Transformatorul ZTR 200 este greu de construit; poate fi comandat la CONEX ELECTRONIC (preț 17 000 lei).

Vasilescu Daniel - București



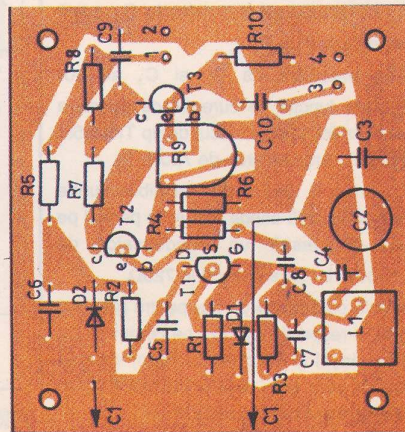
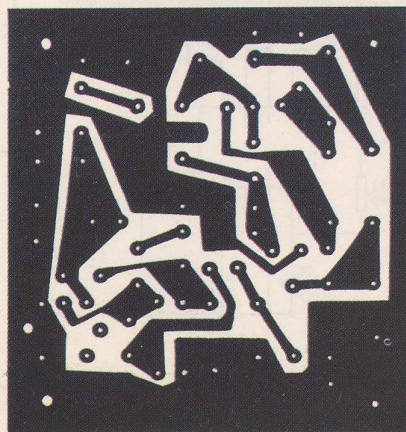
Valoarea de 9MHz pentru semnalul de frecvență intermediară este dictat de filtrul de tip XF9B construit special pentru emisiuni SSB. Acest lucru implică utilizarea unui oscilator local cu variația frecvenței între 5...5,5MHz ca să se acopere ecartul de frecvență din benzile rezervate radioamatorilor.

Bobina folosită este pe o carcasă de la un transformator FI-10,7MHz la care înfășurarea are 12 spire cu priză la spira 3. Sârma este CuEm cu diametru 0,1mm.

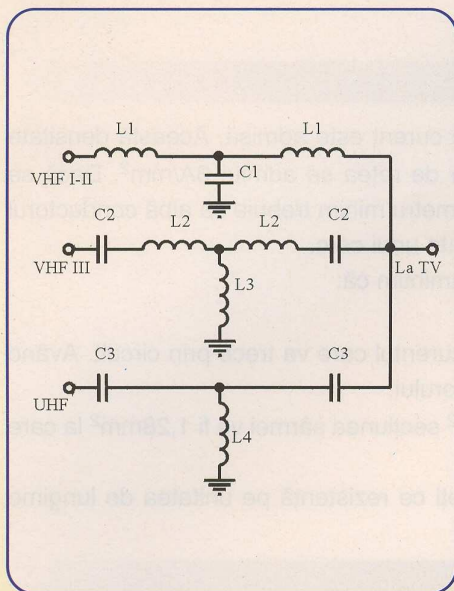
Stabilirea limitelor de acoperire se face din C_2 , iar variația frecvenței din C_1 . Condensatorul C_3 trebuie să fie cu stiroflex sau cu mica, adică foarte stabil.

Tranzistorul T_2 poate fi BF184, iar dioda zener DZ6V2 sau PL6V2Z.

Din potențiometrul R_9 de 42kΩ se stabilește forma sinusoidală a semnalului la ieșire.

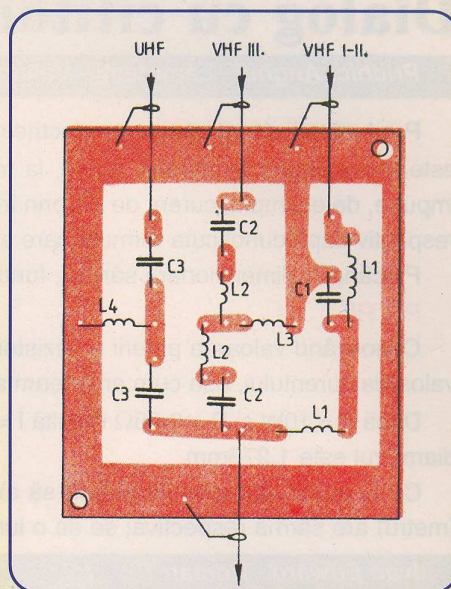


Sandu Emil - Mizil



Un filtru la care să cuplați cele trei antene: două în VHF și una în UHF vă este prezentat alăturat. Toate bobinele sunt din sârmă CuEm 0,4, bobinate pe un diametru de 5mm fără carcasă la care $L_1 = 6$ spire, $L_2 = 6$ spire, $L_3 = 4$ spire, $L_4 = 3$ spire. Condensatoarele sunt ceramice cu următoarele valori: $C_1 = 15\text{pF}$, $C_2 = 5\text{pF}$, $C_3 = 5\text{pF}$.

La ieșirea filtrului sumator puteți monta amplificatorul de bandă largă.



Bejat Ilie - Hațeg

În principiu un convertor translatează un spectru de frecvențe în alt spectru prin adunarea sau scăderea semnalului unui oscilator. Schema ce o prezentăm este un clasic amplificator - autooscilator. La intrare se aplică semnalul de la antenă și la ieșire se obține un semnal pentru receptor.

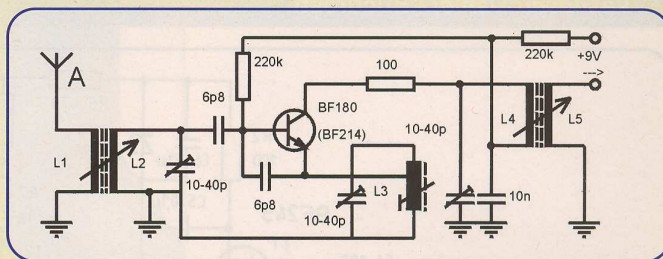
Astfel, la convertorul CCIR/OIRT, la intrare, înfășurarea L_1 are o spirală, iar L_2 are 5 spire. La ieșire L_4 are 5 spire, iar L_5 are 2 spire.

Bobina L_3 are 8+4 spire și formează circuitul oscilatorului.

Bobinele de la intrare sunt cu sârmă de diametru 0,8mm, cele de la ieșire cu sârmă 0,3mm. Toate bobinele au ca

suport carcase cu diametrul de 6mm prevăzute cu miez. Sunt tipul de carcase din blocurile UUS din radioreceptoare.

Condensatoarele trimer și miezurile bobinelor stabilesc acoperirea în frecvență.



Precizare

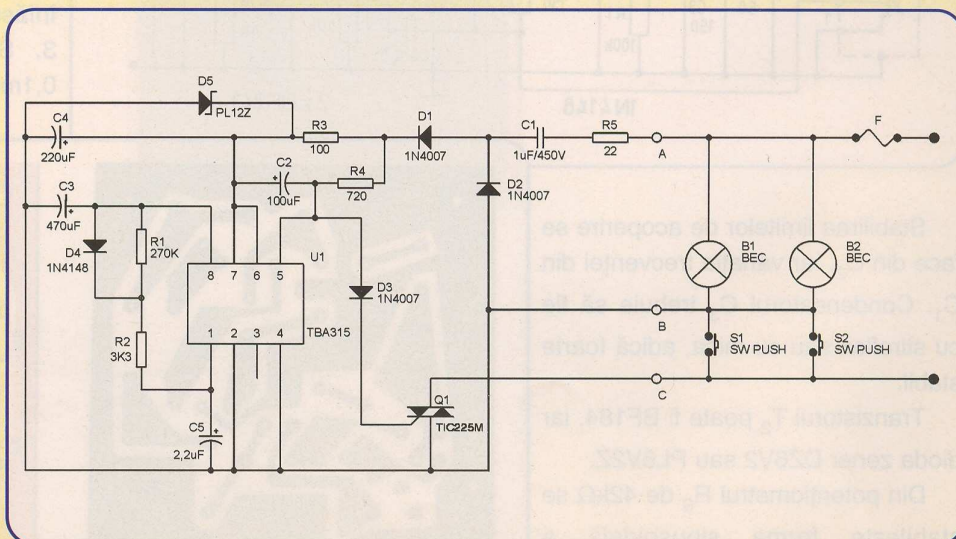
Multiplele preocupări redacționale legate de apariția primului număr au condus și la unele inadvertențe în schema electrică de principiu de la articolul "Automat pentru scară" publicat în pagina 19.

Este vorba de inversarea polarității condensatorului C_3 și conectarea diodei zener D_5 la celălalt terminal al rezistorului R_3 , adică numai în paralel pe C_4 .

Mai precizăm că R_4 și C_1 se vor dimensiona funcție de curentul de poartă a triacului. Astfel, pentru triacul de tip TIC225M rezistorul R_4 are valoarea de 720Ω.

La triacele mai puțin sensibile, unde curentul de poartă atinge 20mA, în paralel pe C_1 se montează un condensator de 0,47μ/400V, iar R_4 se aduce la 720Ω.

Odată cu părerea de rău pentru greșelile apărute în respectivul articol ne cerem scuze cititorilor noștri și totodată publicăm schema corectă în care este utilizat triacul TIC225M (atenție la terminalele acestui triac).

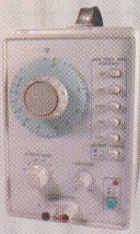


I.M.

OFERTĂ SPECIALĂ

VALABILĂ PÂNĂ LA 15 - 04 - 2000

(În limita stocului disponibil)



~~4 290 000 LEI~~
3 499 000 LEI

Generator de semnal GW-GAG810

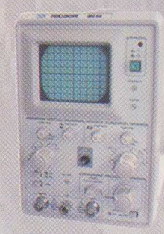
- Semnal sinusoidal și dreptunghiular;
- Gama de frecvență: 10Hz...1MHz;
- 0,02% distorsiuni la unda sinusoidală în banda audio, 5V_{rms};
- 50% factor de umplere la unda dreptunghiulară, 10V_{v-v};
- Atenuator în 6 trepte;
- Opțiune pentru sincronizare externă.



~~3 490 000 LEI~~
2 999 000 LEI

Generator de semnal GW-GAG809

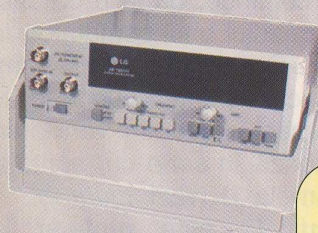
- Semnal sinusoidal și dreptunghiular;
- Gama de frecvență: 10Hz...1MHz;
- 50% factor de umplere la unda dreptunghiulară, 10V_{v-v};
- Atenuator în 6 trepte;
- Opțiune pentru sincronizare externă;
- Distorsiuni 0,1...1,5%.



~~5 482 000 LEI~~
4 399 000 LEI

Osciloscop GW-GOS310

- Banda de frecvență 0...100MHz;
- Sensibilitate: 5mV...5V / div în patru trepte;
- Operare în mod X-Y;
- Posibilitate de sincronizare în mod TV;
- Impedanța de intrare 1MΩ în paralel cu 35pF.



~~3 996 000 LEI~~
3 299 000 LEI

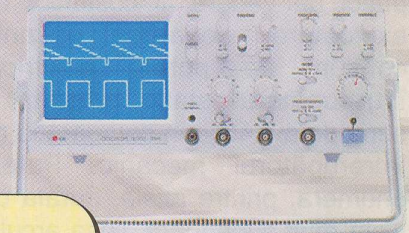
Generator semnal LG AG4001C

- Generează undă sinusoidală și dreptunghiulară în 5 game, 10Hz...1MHz;
- Distorsiuni maxim 0,5%;
- Măsoară frecvența semnalelor în gama 0,2Hz...50MHz;
- Sensibilitate 50mV;
- Afisaj 6 digiți.

~~8 762 000 LEI~~
6 899 000 LEI

Osciloscop LG OS5020

- Două canale 0...20MHz;
- Sensibilitate 1mV/div;
- Se poate sincroniza și cu un semnal TV.



~~249 000 LEI~~
199 000 LEI

Multimetru Mastech M300

- Măsoară tensiune continuă (max. 500V) și alternativă (max. 500V), curent continuu (max. 0,2A), rezistențe (max. 2MΩ), test continuitate și diode;
- Display LCD cu 3 1/2 digiți, 14 x 35mm;
- Operare manuală;
- Alimentare baterie: 12V;
- Sistem special de prindere al cordoanelor de măsură.

~~1 490 000 LEI~~
949 000 LEI

9805G



9805

Clampmetru Digital M9805G

- Măsoară maxim 1kA_{ca} cu precizie de ± 2...3%;
- Maxim 1kV_{cc}, 750V_{ca}, test diode și continuitate, rezistențe până la 2MΩ, frecvența până la 20kHz și temperatură (0...750°C);
- Display 3 1/2 digiți;
- Funcție Hold.

Clampmetru Digital M9805

- Maxim 1kA_{ca}, 1kV_{cc} și 750V_{ca}, rezistențe până la 2GΩ, test continuitate;
- Display 3 1/2 digiți;
- Funcție Hold.

~~1 585 000 LEI~~
999 000 LEI



~~895 000 LEI~~
629 000 LEI

Clampmetru Digital C266

- Măsoară curent alternativ de mare intensitate (max. 1000A / 50...500Hz);
- Test tensiune continuă (max. 1000V) și alternativă (max. 750V), continuitate și rezistențe până la 2GΩ (cu adaptor extern);
- Impedanța de intrare: 9MΩ;
- Display 3 1/2 digiți.



~~949 000 LEI~~
649 000 LEI

Multimetru Digital MY67

- Măsoară maxim 1000V_{cc}, 750V_{ca}, 10A_{cc}, 10A_{ca}, 40MΩ;
- Test diode, tranzistoare și continuitate cu buzzer;
- Display 3 1/2 digiți, alfanumeric.



~~895 000 LEI~~
629 000 LEI

Multimetru Digital M890C+

- Display alfanumeric, 3 1/2 digiți;
- Auto Power Off;
- Măsoară în plus față de M92A temperatură (-50...1000°C) și capacități (max. 20μF).



~~489 000 LEI~~
399 000 LEI

Multimetru Digital M92

- Display alfanumeric, 3 1/2 digiți;
- Operare: auto / manual;
- Maximum 1000V_{cc}, 750V_{ca}, 10A_{ca}, 20MΩ;
- Test continuitate, diode și tranzistoare.

Întrerupător static

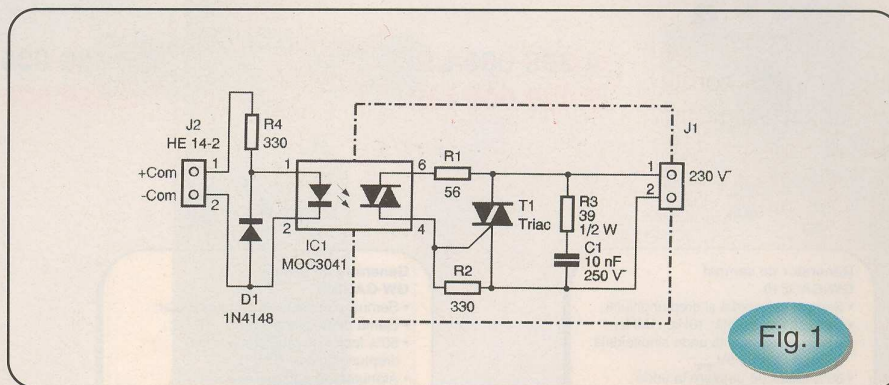
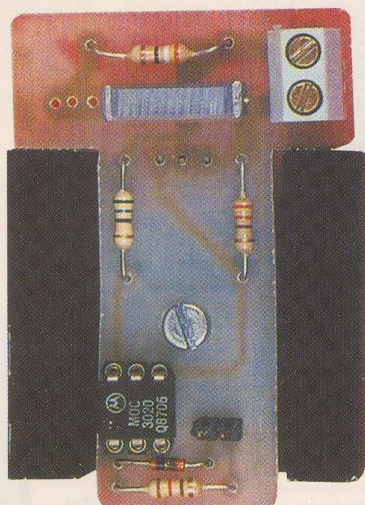


Fig.1

Deși relativ mai scump din punct de vedere al costurilor de exploatare, deoarece prezintă consum de putere electrică, întrerupătorul static prezintă o serie de avantaje în comparație cu întrerupătorul mecanic. Putem enumera, printre altele, durata de viață mult superioară, lipsa arcului electric care asigură siguranță în exploatare în mediu inflamabil, funcționare silențioasă, curent de

comandă mic și izolație mare între partea electrică de comandă și cea de forță prin utilizarea de optocuplare.

O variantă de întrerupător static este propusă de P. Wallerich în revista *Electronique Pratique* pe care îl prezentăm.

Întrerupătorul static este în principiu un triac (tip BTB08-600B) comandat de un optotriac (*figura 1*). Comanda se face în

tensiune prin aplicarea unei tensiuni continue, de la o baterie, prin intermediul unui comutator, la bornele +Com, respectiv -Com. Sarcina, care poate fi un bec cu incandescență, sau un ventilator, se montează în serie cu montajul pe la bornele J1 (vezi *figura 2*).

Triacul T₁ este protejat la supratensiuni de comutație de grupul R₃ - C₁. Se poate utiliza orice tip de triac ce suportă un curent de 8A la 600V. Optotriacul MOC3041 asigură o izolație de 7,5kV. Are în structura sa internă un circuit de sincronizare care asigură amorsarea triacului numai la trecerea tensiunii de alimentare prin zero. Astfel, se evită situațiile neplăcute, care apar des, la punerea sub tensiune a acesteia pe maximul tensiunii. În locul acestui optotriac, ce poate fi procurat de la Conex Electronic, se mai poate monta MOC3062, MOC3063 sau MOC3083.

Desenul circuitului imprimat la scara 1:1 este prezentat în *figura 3*, iar desenul de amplasare a componentelor în *figura 4*. Triacul se montează pe partea cu treaseele de circuit imprimat, cu partea metalizată spre exterior.

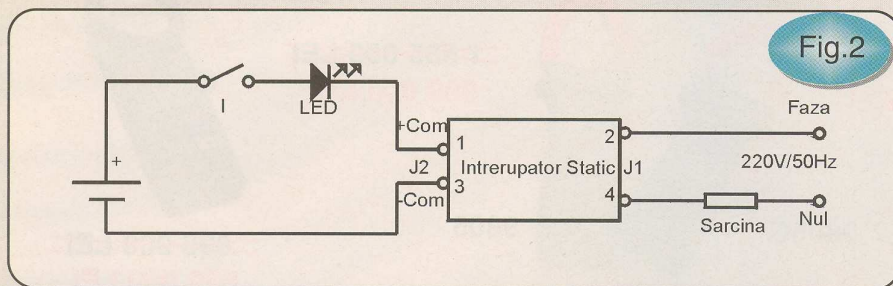


Fig.2

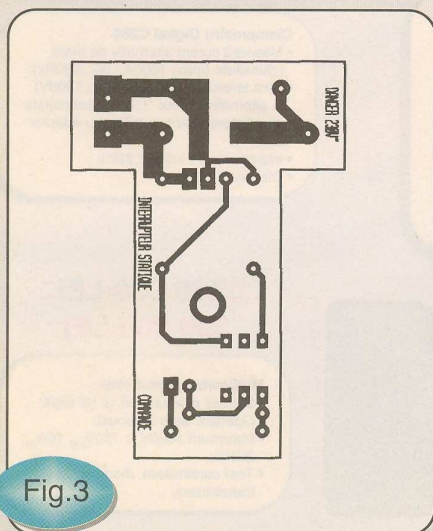


Fig.3

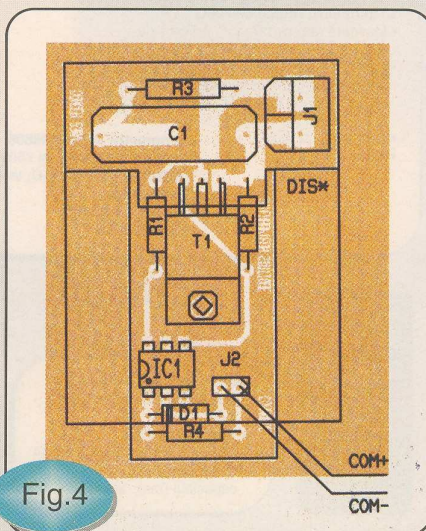


Fig.4

Prelucrare de ing. Croif V. Constantin după revista *Electronique Pratique*

Compresor de dinamică

O bună și constantă modulare a unui emițător conduce la o recepție mai sigură a informației transmise.

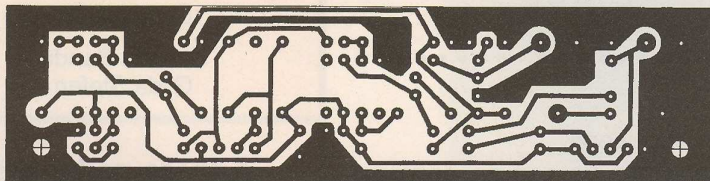
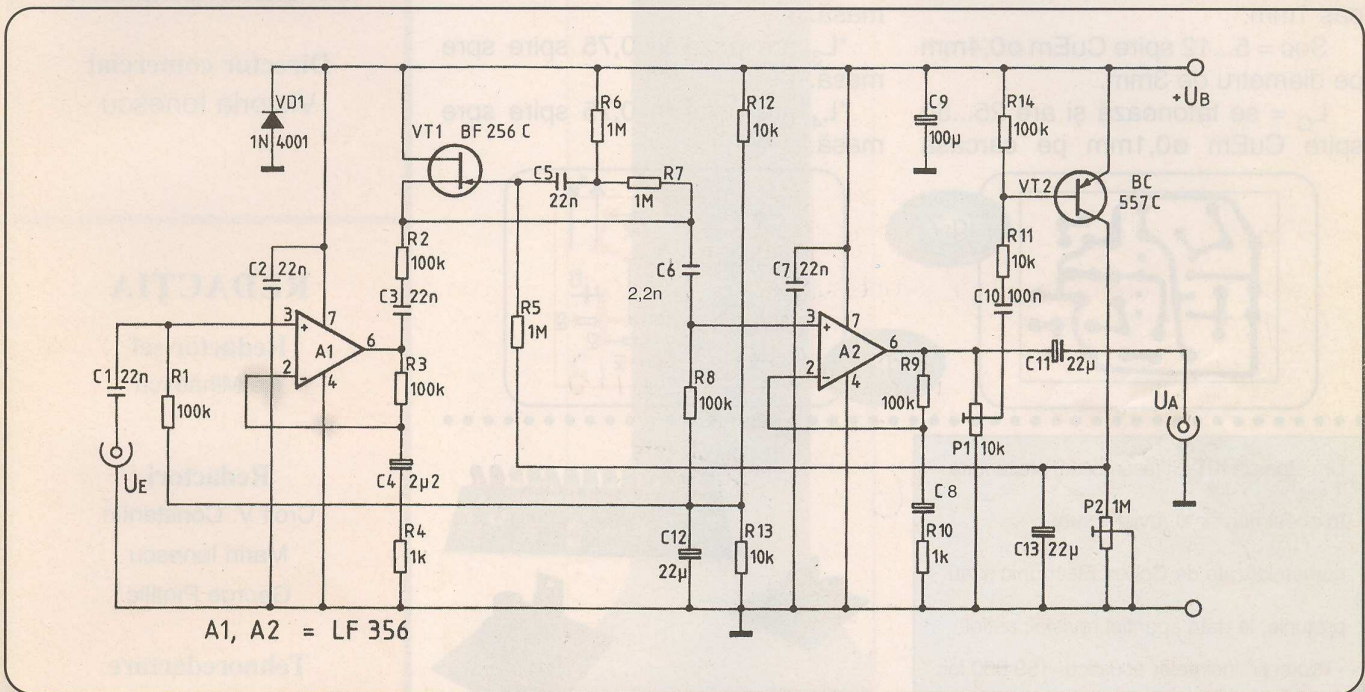
Cum un operator vorbește mai aproape sau mai departe de microfon, nivelul audio modulator

modulația de frecvență F3E, dar pentru modulația de amplitudine cu o singură bandă laterală J3E.

Aplicând la intrare un semnal cu nivel cuprins între 0,25mV și 25mV, la ieșire se poate obține un nivel de

1V cu distorsiuni de 2%.

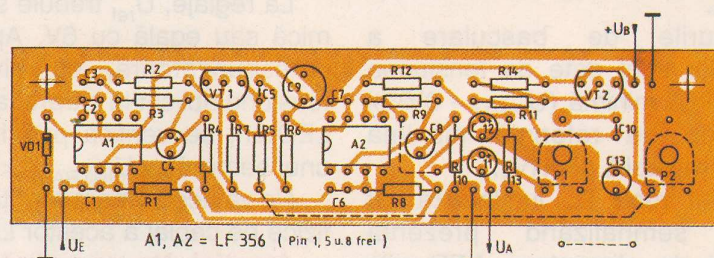
Nivelul de ieșire se stabilește din potențiometrul P₁, iar constanta de timp se stabilește pentru efectul de comprimare din potențiometrul P₂.



Prelucrare de YO3CO după
revista Funkamateur

este variabil și ca acest inconvenient să fie mult atenuat se folosește un compresor de dinamică, adică un dispozitiv care menține la ieșire un nivel cvasiconstant pentru variații destul de mari ale semnalului de la intrare.

Montajul prezentat are o eficiență deosebită pentru



Urmare din pagina 23

Date bobine

$L_5, L_6, L_7 = 4$ spire CuEm $\varnothing 1$ m, diametru 6mm, pas 1mm, L_6 are priză la 0,75 spire dinspre capătul rece.

$L_{10} = 14$ spire CuEm $\varnothing 0,4$ mm pe diametru de 4mm.

$L_8 = 2$ spire $\varnothing 6$ mm CuEm 1mm, pas între spire 2,5mm.

$L_9 = 5$ spire $\varnothing 6$ mm CuEm 1mm, pas 1mm.

Șoc = 5...12 spire CuEm $\varnothing 0,4$ mm pe diametru de 3mm.

L_Q = se tatonează și are 25...50 spire CuEm $\varnothing 0,1$ mm pe carcasă

$\varnothing 5$ mm cu miez.

$L_{11} = 3$ spire CuEm $\varnothing 0,7$ mm pe diametru de 5mm.

$L_{12} = 2,5$ spire CuEm $\varnothing 0,7$ mm pe diametru de 5mm.

$L_{13} = 1,75$ spire CuEm $\varnothing 0,7$ mm pe diametru de 5mm.

$L_1, L_2, L_3, L_4 = 4$ spire CuEm $\varnothing 0,6...0,7$ mm cu miez violet (spiră lângă spiră).

* L_1 are priză la 2,5 spire spre masă.

* L_3 are priză la 0,75 spire spre masă.

* L_4 are priză la 0,75 spire spre masă.

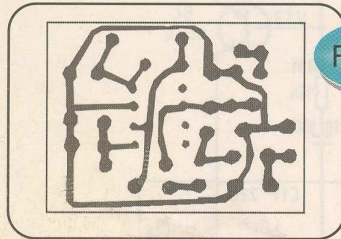


Fig.7A

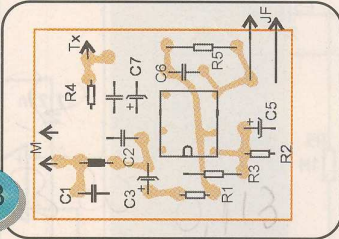
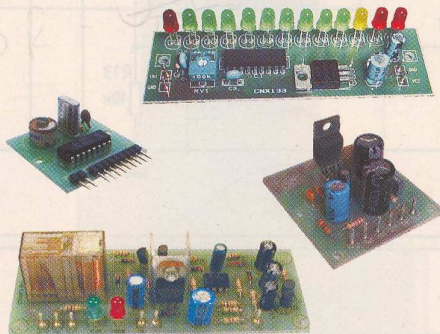


Fig.7B

Următoarele KIT-uri (asamblate) prezentate în acest număr al revistei sunt

comercializate de Conex Electronic și au prețurile, la data apariției revistei, astfel:

- Protecția incintelor acustice - 159 000 lei;
- Amplificator 10W - 49 000 lei;
- Bază de timp - 75 000 lei;
- Indicator nivel 12+1 LED-uri - 94 000 lei.



Urmare din pagina 24

Intensitatea luminii emise de LED-uri se ajustează prin aplicarea unei tensiuni continue pe pinul 2 a circuitului IC1. Dacă acest pin este lăsat neconectat, strălucirea este maximă.

Pragurile de basculare a LED-urilor sunt date de tensiunea de referință minimă ($U_{PIN16} - 0V$) și tensiunea de referință maximă (U_{PIN3}), reglabilă din RV_1 .

LED-ul roșu D_1 luminează tot timpul semnalizând prezența tensiunii de alimentare. LED-urile D_{12} și D_{13} sunt de culoare roșie, iar

celelalte sunt verzi.

Montajul se va realiza conform cu desenele cablajului imprimat (figura 2) și cel de amplasare a componentelor (figura 3).

La reglaje, U_{ref} trebuie să fie mai mică sau egală cu 6V. Aprinderea corespunzătoare, cu nivelul de tensiune aplicat la intrare, a celor 12 LED-uri, se verifică prin injectarea unui semnal cu $U_{INTRARE} < U_{ref}$.

Se va acorda mare atenție alinierii fizice pe cablaj a acestor LED-uri.

Atenție! Nu se aplică tensiuni negative la intrarea montajului.

Editor

SC CONEX ELECTRONIC SRL
J40/8557/1991

Director
Constantin Mihalache

Director comercial
Victoria Ionescu

REDAȚIA

Redactor șef
Ilie Mihăescu

Redactori
Croif V. Constantin
Marin Ionescu
George Pintilie

Tehnoredactare
Traian Mândrea

Secretariat
Claudia Sandu
Gilda Ștefan

Adresa redacției

Str. Maica Domnului, nr. 48,
sector 2, București

Tel.: 242.22.06
Fax: 242.09.79
E-mail:conexel@isp.acorp.ro

Tiparul

Imprimeriile Media Pro
București

ISSN 1454 - 7708

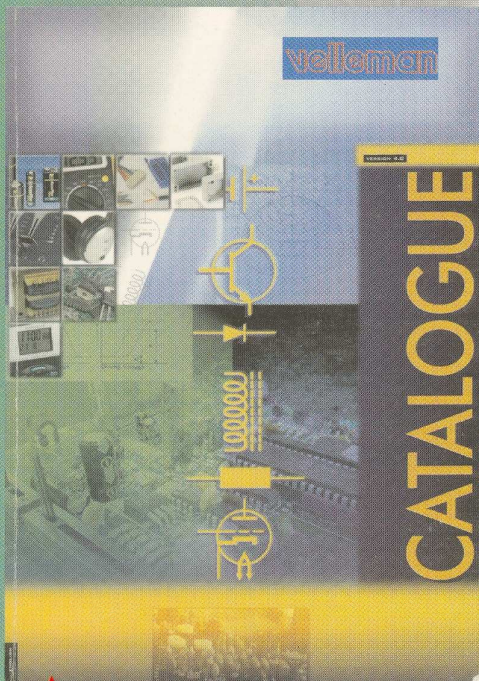
O DOCUMENTARE AMPLĂ REFERITOARE LA
OFERTA GENERALĂ A FIRMEI **VELLEMAN** SE POATE FACE
PROCURÂNDU-VĂ CATALOAGELE EXISTENTE

LA



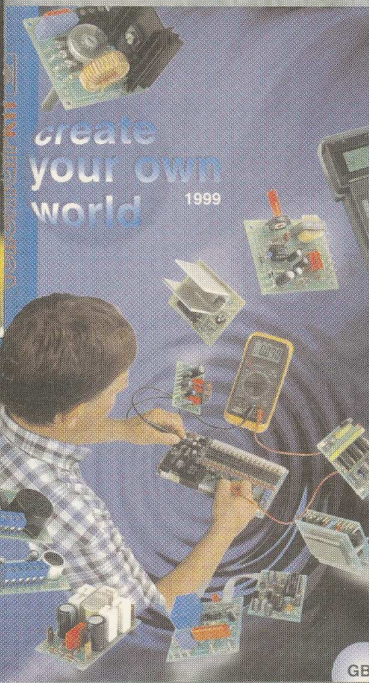
CD CATALOG KIT-URI

Cod 78
63 000 lei



CATALOG GENERAL

Cod 5 735
229 000 lei



CATALOG ECHIPAMENTE
DISCO

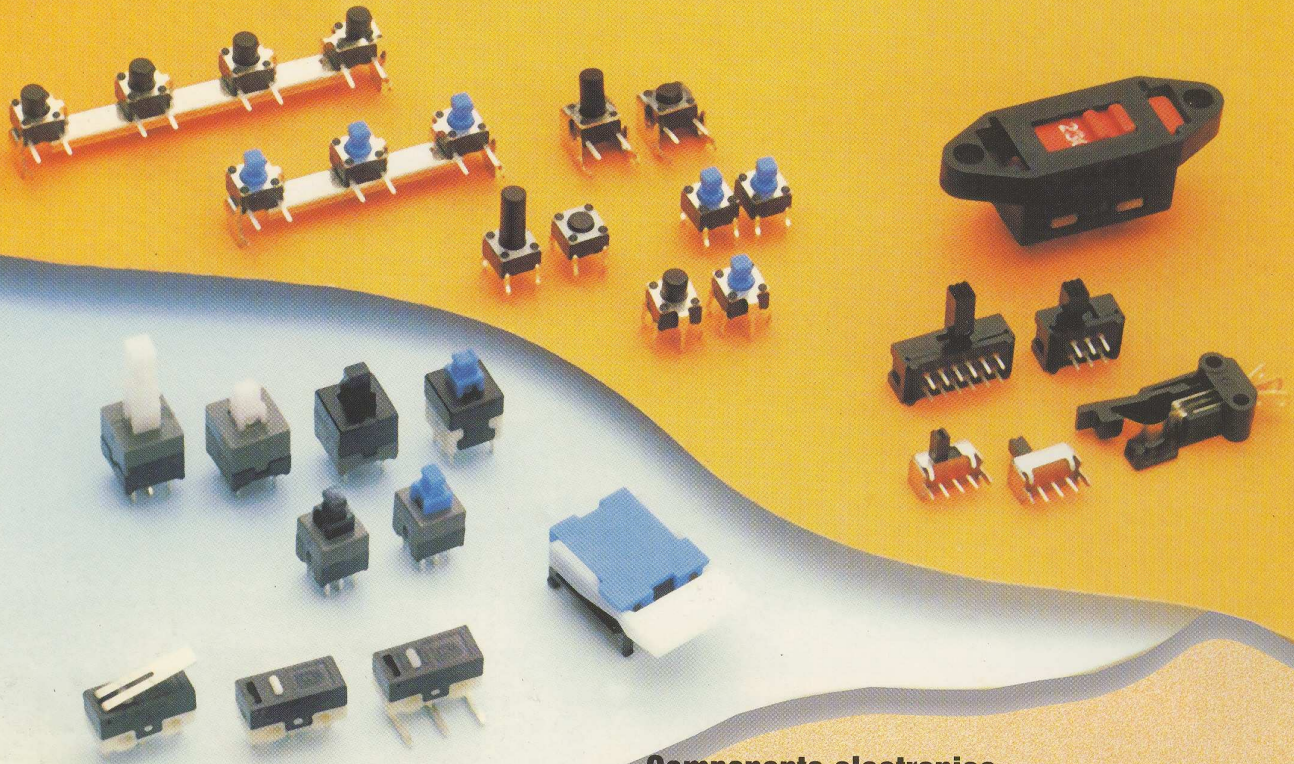
Cod 79
10 500 lei

CATALOG KIT-URI

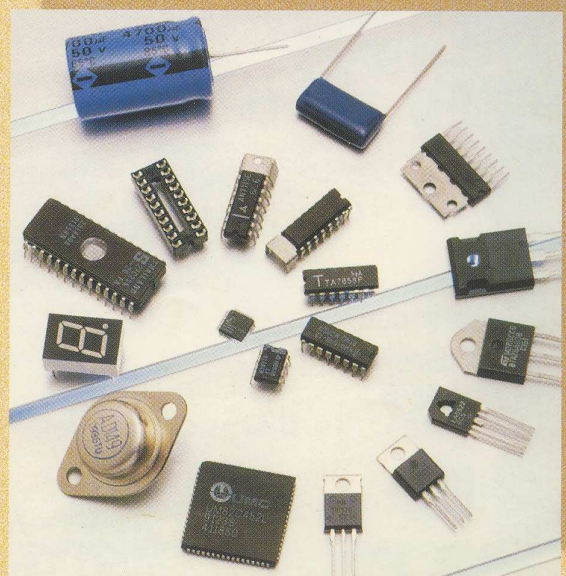
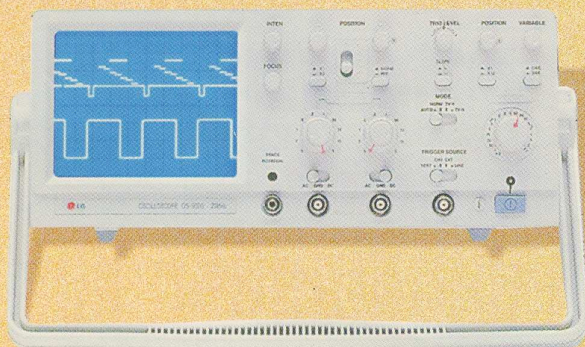
Cod 7 614
12 500 lei



ÎN CURÂND, VĂ PUTEȚI PROCURA
EDIȚIA ÎN LIMBA ENGLEZĂ
A PRESTIGIOASEI REVISTE GERMANE
ELEKTOR



- Componente electronice
- Aparatură de măsură și control
- Kit-uri și subansamble
- Scule și accesorii pentru electronică
- Sisteme de depozitare
- Casete diverse



La cerere produsele comercializate pot fi livrate și prin poștă (plata ramburs)