

# Conex Club

ANUL VI / Nr. 66

3/2005

ELECTRONICĂ PRACTICĂ PENTRU TOȚI

## NOU

la **Conex Electronic**

Echipamente pentru  
prototipuri - circuite imprimate

### BUNGARD

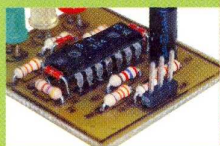
BEZ



Sursă în comutație 1,2...35V/3A



Emițător de date și semnal audio XTR434 (L)



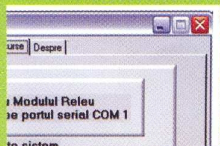
Indicator de acord pentru UUS



Înregistrator de voce - ISD



Tester pentru sursele PC-ului



Releu inteligent comandat de PC

# Termostat electronic

pentru stupi

 **conex**  
electronic



SR EN ISO 9001:2001  
Certificat Nr. 464

## www.conexelectronic.ro

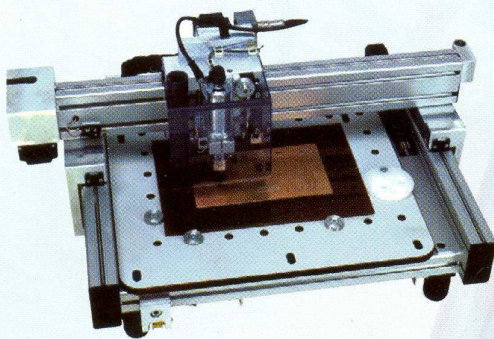
### comenzi on-line



## BUNGARD CCD/2

Mașină de găurit în coordonate - CNC

Această mașină servește la găurirea și frezarea circuitelor imprimate și a pieselor de aluminiu. Mașina este



complet echipată și ușor de utilizat. Ea cuprinde unitatea mecanică, axul cu o frecvență mare de rotație, unitatea de control, un sistem de aspirare cu vacuum și software pentru găurire și frezare.

Axele sunt acționate de către motoare pas cu pas și curele de precizie. Pasul este de 1mil și precizia de  $\pm 1$ mil. Viteza maximă este mai mare de 90mm/s. Unitatea de comandă este pregătită hardware pentru a acționa axele cu pasul sub 6,35microni. Axa Z are de asemenea un motor pas cu pas. Acesta are un control activ asupra deplasării și a vitezei de pătrundere pe axa Z. Mașina dispune și de un limitator de adâncime.

Mașina este echipată cu un ax-motor de 150W și 60 000 rpm. Schimbarea burghiilor se face semiautomat.

Masa mașinii are un rastru regulat de găuri pentru fixarea circuitelor. Circuitele pot fi fixate pe masa mașinii în originea ei sau în oricare altă poziție. Ele pot fi fixate cu pini pentru a se executa frezarea.

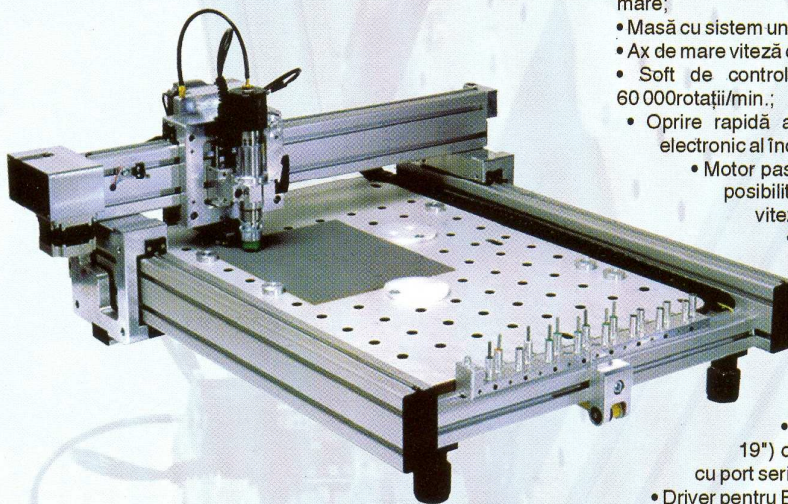
Soft-ul este livrat împreună cu mașina și poate fi rulat pe un calculator PC standard. El citește direct fișiere de găurire în format Excellon și Sieb&Meyer sau fișiere HP/GL. Una din opțiunile soft este RoutePro 2005 Windows 9x...XP iar cea de a doua este programul IsoCAM, un program de care aveți nevoie pentru convertirea fișierului Gerber în linii de izolație pentru frezare.

## BUNGARD

## BUNGARD CCD

Mașină de găurit în coordonate - CNC

Mașina Bungard CCD/MTC-ATC este o mașină de găurit de înaltă calitate controlată de calculator (Computer Controlled Drilling) cu schimbarea manuală (Manual Tool



Change - MTC) sau cu schimbarea automată (Automatic Tool Change - ATC) a burghiilor. Ea procesează direct datele de găurire în format Excellon și Sieb&Meyer sau fișiere HP/GL pentru producția de circuite imprimate (găurire, frezare, gravare) și frezare/rutare în plastic, aluminiu sau alte tipuri de panouri metalice.

### Caracteristici speciale:

- Unitatea mecanică: construcție rigidă și plată cu greutate redusă și lagăre de înaltă calitate pentru poziționare la viteză mare;
- Masă cu sistem universal de fixare cu cleme și pini;
- Ax de mare viteză cu mandrină de 1/8", 140W;
- Soft de control al vitezei axului de la 30 000 la 60 000 rotații/min.;
- Oprire rapidă a burghiului (1s) cu frânare și control electronic al încărcării;
- Motor pas cu pas de mare putere pe axa Z pentru posibilitatea de frezare și reglare corectă a vitezei;
- Schimbare automată a burghiilor simultan pentru 15+1 până la 99 burghie pe lucrare;
- Detector de oprire a găuririi;
- Cel mai mic diametru: 0,2 mm;
- Dispozitiv de limitare a adâncimii de frezare și gravare a suprafețelor cu asperități;
- Unitate de control autonomă (rack de 19") conectabilă la un calculator PC standard cu port serial sau USB;
- Driver pentru Excellon, Sieb&Meier sau HP/GL;
- Toți parametrii mașinii sunt controlabili și se pot configura;
- Pasul mașinii: 1mil (=0,254 mm), precizia  $\pm 1$  pas;
- Viteza maximă pe axă: 93 mm/s (=5,6 m/min);
- Viteza de găurire: 5 găuri/s (=18.000 găuri/oră).

### Pachetul de livrare:

- Unitate mecanică, unitate de control, cabluri;
- Software de găurire și rutare;
- Ax-motor de mare frecvență (max. 60.000 rpm);
- Aspirator de 500-1300W;
- Necesită max. 4 ore de instruire.

### BUNGARD CCD + CCD/2

Alimentare: 230V, 50Hz, aprox. 250VA + aspirator;

Garanție: 1 an;

Dimensiuni (mecanice) CCD: (lățime x lungime x înălțime)  
70 x 80 x 30cm;

Dimensiuni maxime ale mesei: 325 x 495 x 35 mm;

Greutate: aprox. 35kg;

Dimensiuni (mecanice) CCD/2: (lățime x lungime x înălțime)  
70 x 55 x 30cm

Dimensiuni maxime ale mesei: 280 x 325 x 35mm;

Greutate: aprox. 23kg;

### Opțiuni disponibile:

Husă de protecție, CAM / soft de realizare a izolațiilor, monitor + cameră, dispozitiv de răcire pentru rutare în aluminiu, compresor.

### Prescurtări:

MTC = Schimbare manuală a burghiului;  
ATC = Schimbare automată a burghiului.

Mașini de găurit  
în coordonate - CNC

Pentru informații suplimentare vă invităm să vă adresați la: [lucian.bercian@conexelectronic.ro](mailto:lucian.bercian@conexelectronic.ro)



### Editorial .....4

Amintiri din istoria radioului

### Target 3001! .....5

Continuarea prezentării modurilor de lucru cu Target 3001!

### Dezvoltarea unui echipament de monitorizare a temperaturii în procesele tehnologice (VII) .....9

Principii teoretice și practice privind achiziția și prelucrarea semnalelor electrice măsurate.

### 13 Emițător de date și semnal audio



Realizarea unui sistem Tx/Rx audio, utilizând un modul dedicat pentru transmisia de date, respectiv XTR-434(L), produs de AUREL.

### 18 Înregistrator de voce



Kit realizat de Conex Electronic, ce utilizează procesorul vocal ISD1416 (sau ISD2560 / ISD2575 / ISD2590 / ISD25120 / ISD1420), pentru înregistrarea analogică a semnalelor vocale.

### 21 Aplicații ale reguletoarelor Simple Switchers - LM257x



Aspecte practice de care trebuie ținut cont la realizarea unei surse în comutație cu această gamă de circuite integrate. Explicații însoțite de un exemplu: sursă în comutație de 1,2...35V/3A

### Catalog .....25

Bobine pe tor de ferită utilizate în sursele de tensiune în comutație.

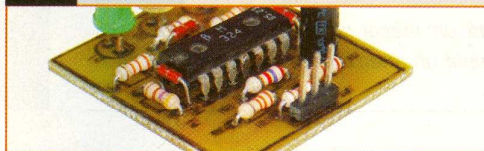
### Electronică on-line .....26

Așa cum se specifica în numărul anterior, se continuă incursiunea pe site-ul "Handy Dandy Little Circuits", prezentând aplicația "Capacimetru digital".

### Experiment: Releu inteligent comandat de PC .....29

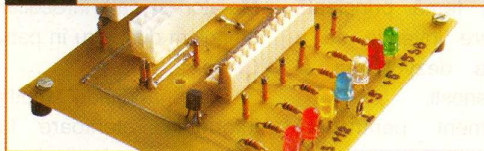
Interfață pentru PC cu ajutorul căreia, prin intermediul unui software dedicat, poate fi comandat în diverse moduri (normal, temporizat, etc.) un releu de putere.

### 33 Indicator de acord pentru receptoare MF-UUS



Montajul electronic permite acordul corect pe frecvența unui post de radiodifuziune cu modulație de frecvență.

### 36 Tester electronic pentru sursele PC-urilor



Aparat pentru verificarea rapidă a tensiunilor principale (12 și 5V) furnizate de o sursă de tensiune internă a PC-ului.

### Catalog .....40

Diode rapide și ultrarapide

### Termostat electronic pentru stupi .....41

Asigurarea confortului termic pe perioada de iarnă a unei familii de albine.

### Programator paralel pentru biții de FUSE și LOCK la ATmega .....45

Aplicația permite "deblocarea"  $\mu$ C-ului ATmega pentru programare serială, prin resetarea corespunzătoare a biților de configurare.

### Pagina cu idei .....49

Interfața IrDa pentru implementarea unui port de comunicație IR la un PC.



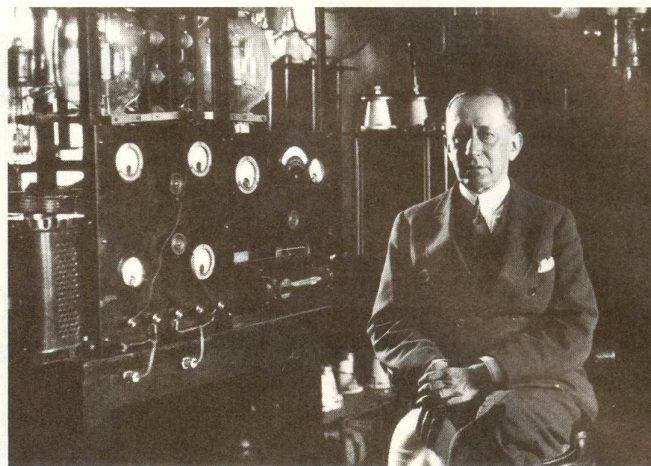
## Amintiri din istoria Radioului

I. Mihăescu

Motto:

*"Informația reprezintă un mesaj care aduce o precizare într-o problemă ce prezintă un anumit grad de incertitudine."*

Cristian Colonati



**D**e curând, la Oficiul de Stat pentru Invenții și Mărci, într-un elevat mediu științific, s-a consumat un simpozion având ca temă principală Radioul, această mare invenție ce a contribuit esențial la dezvoltarea și progresul societății omenеști.

Importantul eveniment, pentru că apariția radioului a constituit cu adevărat un important eveniment, în afara impactului practic a avut efecte imediate pe plan social, economic, militar și chiar cultural-științific.

Așa se face că imediat după apariție s-a pus întrebarea:

*Cine este inventatorul radioului?* și fiindcă nimeni nu a putut formula în mod lapidar un răspuns, întrebarea persistă pentru mulți și la debutul mileniului trei.

La începutul secolului douăzeci când se așează ca timp această invenție, paternitatea sa a fost atribuită cu mult interes, în special politic, unor diverse personalități științifice și chiar unor taumaturgi.

Pentru a explica urmașilor un eveniment, indiferent din ce zonă a existenței umane provine, trebuie ținut cont de recomandarea lui Cicero: "sine ira et studio" adică fără ură și preconcepție pe bază de documente și testimonii ca veridicitatea să primeze. Nevoia și dorința de comunicare, a schimbului de informații între oameni s-a manifestat din cele mai

vechi timpuri fiind consemnate pentru posteritate în diverse moduri și ne este cunoscut de exemplu evenimentul de la Maraton pe care îl reedităm, sărbătorim și omagiem din patru în patru ani la Jocurile Olimpice.

Disponând de multiple surse de informații referitoare la modurile și mijloacele de transmitere a informațiilor Uniunea Internațională de Telecomunicații a elaborat o lucrare lămuritoare în mare măsură a evoluției acestor mijloace; în cartea ce poartă titlul *From Semaphore To Satellite*.

Ne propunem să prezentăm și noi o incursiune în timp, într-o scurtă și concisă istorie a comunicațiilor, alegând ca punct principal radioul și sperăm să fie o lectură atractivă pentru cititorii revistei Conex Club, pentru că ea va cuprinde oameni, date și evenimente care în mod sigur au influențat modul nostru de viață.

Aduc în fața cititorului și opinia mea legată de subiectul suspus atenției. Ca mai toate invențiile cu mari efecte, radioul este opera timpului, la care au contribuit alte invenții și descoperiri, mai modeste sau mai importante, unele cunoscute, altele total necunoscute. Acestea însă conținând date și informații disparate, au oferit câtorva oameni de geniu elementele coordonării. Acei cărora li se atribuie în mod prioritar această invenție, nu au făcut altceva decât să sintetizeze sau să

împletească idei flotante, așa că nimeni nu are drept de paternitate intelectuală, ceea ce nu le exclude drepturile conferite de brevete și implicit gloria.

Ca prim mijloc de transmitere a informațiilor oamenii au folosit calul cu viteza sa de deplasare de circa 15km/h. Ulterior la greci și romani a urmat focul, iar la unele popoare tam-tamul. Abia când au început să fie cunoscute legile opticii se poate vorbi de un sistem de comunicații care a fost propus de fizicianul englez Robert Hooke în 1684 la Royal Society denumit Semaphore, în esență un telegraf optic. Peste un secol acest principiu a fost pus în practică (1791) de către inginerul francez Claud Choppe. În 1852 rețeaua acestui telegraf însuma 4800km cu 556 stații. Merită de amintit importanța acestei rețele de comunicații pentru revoluția franceză și pentru Împăratul Napoleon.

În 1794, influențat de experimentele franceze, Lord G. Murray propune Amiralității construirea unor linii de comunicații cu telegraf optic.

Saltul calitativ se produce atunci când Alessandro Volta (1745-1827) și Luigi Galvani (1737-1788) demonstrează eficiența electricității "voltaice" în raport cu electricitatea statică.

Apare baza telegrafului electric și astfel se deschide o eră nouă în transmiterea informațiilor, respectiv a radioului. ♦

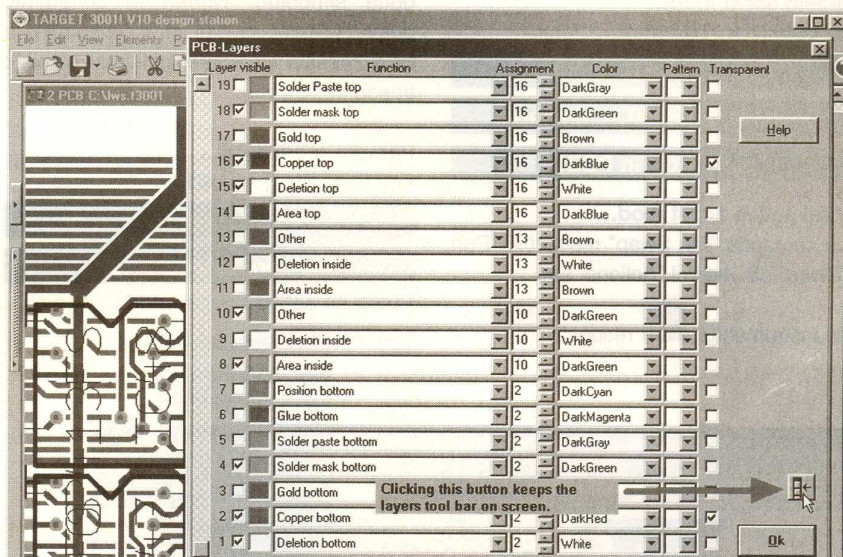


# Target 3001!

## Circuite imprimate

Lucian Bercian  
lucian.bercian@conexelectronic.ro

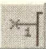
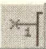
download versiune gratuită la:  
<http://www.ibfriedrich.com>



### 5.3.16. Plasarea unui pin

#### Pin (numai în schematics)

##### Puteți activa acest mod ...

- cu tasta [1],
- cu comanda "Place Pin" din meniul "Elements" sau 
- cu instrumentul 

##### Ce puteți să faceți ...

Puteți să plasați pini liberi cu clic pe **M1**. În mod normal pinii liberi sunt utilizați pentru definirea unor simboluri noi ce urmează să fie salvate ca și componente într-o librărie. Numerele pinilor se incrementează în mod automat. Apăsați [o] (de la options) pentru a introduce setările pinilor. Ultimul pin se plasează folosind tastele [Return] sau [Esc].


##### Părăsiți acest mod ...

- cu tasta [Esc] sau M12.

### 5.3.17. Deplasarea elementelor

#### selectate

##### Puteți activa acest mod ...

- cu tasta [d],
- cu comanda "Displace/Move" din meniul "Edit",
- direct cu începerea mișcării prin acționarea M1H pe un element sau
- cu instrumentul 

##### Ce puteți să faceți...

Se face clic cu **M1** pe elementele selectate. Ele dispar și sunt înlocuite de desenele lor fantomă. Se mișcă mouse-ul și se plasează elementul în locul dorit cu un nou **M1**. Dacă există conexiuni neselectate conectate de elementele selectate ele sunt trase ca niște fire de cauciuc.

Atunci când se deplasează capsule cu conexiuni în aer aceste conexiuni sunt recalulate după fiecare deplasare a mouse-ului.

În timp ce se face deplasarea, se poate apăsa tasta [t] (de la turn) sau M2 pentru a se roti elementele selectate fără a abandona deplasarea.


##### Părăsiți acest mod...

- cu tasta [Esc] sau M12.

### 5.3.18. Plasarea unei joncțiuni

#### Jonction (numai în schematics)

##### Puteți activa acest mod ...

- cu tasta [.]
- cu comanda "Place Junctions" din meniul "Elements" sau
- cu instrumentul 

##### Ce puteți să faceți...

Apăsați tasta [o] (de la options) pentru a introduce setările joncțiunii. Dacă plasați o joncțiune cu **M1**, TARGET va comuta

automat pe modul de desenare al semnalului ("Draw Signal"). Dacă rezultă o conectare a două semnale veți fi întrebat dacă doriți această conectare și ce nume de semnal va fi utilizat. Pagina de schematics se alege cu **M11**.


##### Părăsiți acest mod...

- cu tasta [Esc] sau M12.

### 5.3.19. Plasarea unei găuri

#### de trecere - Via (numai în PCB)

##### Puteți activa acest mod ...

- cu tasta [.]
- cu comanda "Place via" din meniul "Elements" sau
- cu instrumentul 

##### Ce puteți să faceți...

Apăsați tasta [o] (de la options) pentru a introduce setările găurii de trecere. Dacă plasați o gaură de trecere cu **M1**, TARGET va comuta automat pe modul de desenare a traseului ("Draw Tracks"). Dacă rezultă o nouă conectare între traseele semnalelor veți fi întrebat dacă doriți acest lucru și care va fi noul nume utilizat pentru semnal. Gaura de trecere este vizibilă pe toate straturile cu cupru utilizate (inclusiv pe stratul 100).



**Părăsiți acest mod...**

- cu tasta **[Esc]** sau **M12**.

**5.3.20. Schimbarea pinilor****(în schematics) și schimbarea****pastilelor (în PCB)****Puteți activa acest mod...**

- cu comanda "Pin Swap" respectiv "Pad Swap" din meniul "Actions" sau

- cu instrumentul  respectiv 

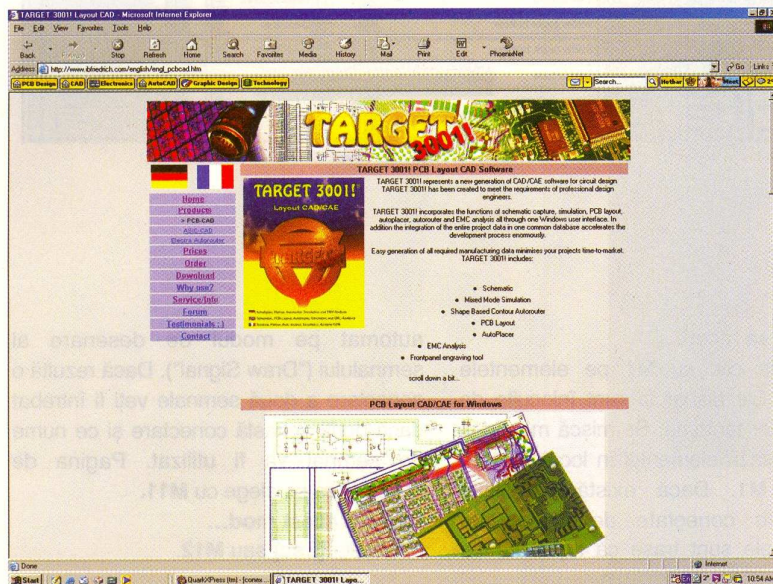
doă simboluri. Numai în schematic numerele celor doi pini vor fi schimbate. În PCB traseele conectate vor fi trase ca niște trasee de cauciuc.

**Părăsiți acest mod...**

- cu tasta **[Esc]** sau **M12**.

**5.3.22. Deplasarea colțurilor,****arcelor și a curbilor****Puteți să activați acest mod...**

- cu tasta **[g]**,

**Ce puteți să faceți...**


Faceți clic cu **M1** pe cei doi pini sau pe cele două pastile ale aceluiași simbol. Numerele celor doi pini vor fi schimbate numai în schematics. În PCB traseele conectate vor fi trase ca niște trasee de cauciuc.

**Părăsiți acest mod...**

- cu tasta **[Esc]** sau **M12**.

**5.3.21. Schimbarea****simbolurilor/portiilor****(numai în schematics)****Puteți activa acest mod...**

- cu comanda "Symbol Swap" din meniul "Actions" sau

- cu instrumentul 


**Ce puteți să faceți...**

Faceți clic cu **M1** pe mânerul celor

- cu comanda "Drag" din meniul "Edit" sau
- în mod direct cu combinația de taste **[Ctrl]+M1H** pe un colț, o linie, un arc sau o curbă.

**Ce puteți să faceți...**

Prin deplasare puteți să schimba colțuri, trasee existente, conexiuni de semnale, linii, arce, curbe, triunghiuri și dreptunghiuri. Se deplasează cursorul în locul dorit al desenului. Se apasă tasta **[g]**. Se deplasează elementul dorit. Dacă se atinge un segment, corespunzător modului de deplasare ales din bara cu instrumente, el se poate:

 diviza în două segmente

 schimba într-un arc

 schimba într-o curbă Bezier

Dreptunghiurile pot fi deplasate dacă nu au fost rotite cu un unghi diferit de 90°.

**Părăsiți acest mod...**

- cu tasta **[Esc]** sau **M12**.

**5.3.23. Exportul unei capsule -****Package (numai în PCB)****Puteți activa acest mod...**

- cu tasta **[x]** pe locul în care trebuie să apară "mânerul",
- cu comanda "Export Package" din meniul "Packages" sau

- cu instrumentul 

**Ce puteți să faceți...**

Utilizați acest export pentru a adăuga o capsulă într-o bibliotecă.

Desenați într-o zonă liberă a ecranului elementele de contur și pastilele capsulei. Puteți de asemenea să importați o capsulă existentă și să o modificați. Iluminați puternic toate părțile capsulei și alegeți funcția de export în menu. Alegeți numele pentru noua capsulă. Dacă există o capsulă cu același nume TARGET vă întreabă dacă doriți să înregistreze noua capsulă peste cea veche.


TARGET nu păstrează numerele straturilor elementelor ci funcția stratului. Un element al desenului făcut să apară pe "Position Top" va apărea pe "Position Top" independent de felul în care straturile sunt configurate.

**Părăsiți acest mod...**

- cu tasta **[Esc]** sau **M12**.

**5.3.24. Formarea simbolului****și plasarea mânerului****Puteți activa acest mod...**

- cu tasta **[y]** pe locul în care trebuie să apară "mânerul" simbolului,
- cu comanda "Compose Symbol" din meniul "Components" sau

- cu instrumentul 

**Ce puteți să faceți...**

O componentă în schematics este totdeauna formată din una sau mai multe simboluri. Un simbol este format din elemente (linii, arce, pini, etc.). Această funcție se utilizează pentru a concatena elementele unui simbol. Mai întâi se selectează simbolul desenat (se poate de asemenea modifica un simbol deja existent) și apoi se acționează această funcție. Apăsati tasta **[o]** (de la options) pentru a edita setările simbolului. Se acționează **M1** în locul în care se dorește să apară "mânerul" simbolului.



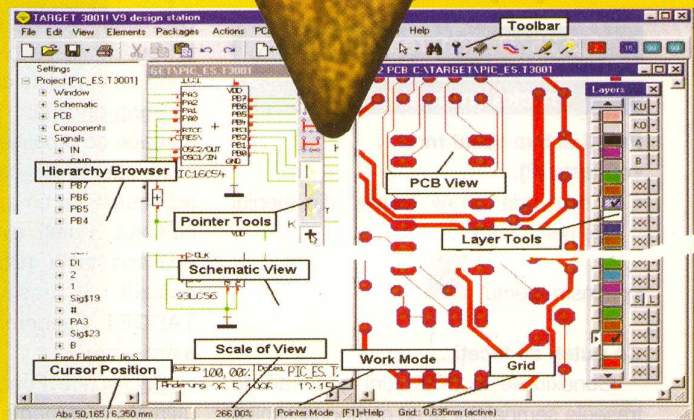
- ◆ Editare scheme
- ◆ Proiectare cablaje
- ◆ Simularea funcționării circuitelor electrice

Bugetul firmei dvs. poate suporta TARGET 3001. Alegeți versiunea de program potrivită aplicațiilor proprii dezvoltate.\*

Angajații firmei dumneavoastră vor fi mulțumiți, iar economiile de timp și bani sunt importante. Întrebați-vă angajații ce părere au despre TARGET 3001!

Download versiune gratuită la [www.ibfriedrich.com](http://www.ibfriedrich.com)

De ce să achiziționați un program mai scump dacă TARGET 3001 oferă aceleași performanțe la costuri mult mai mici?!



Câștigați timp elaborând proiectele dvs. utilizând **TARGET 3001!**

\*Versiuni:

**TARGET 3001! V11 "light"** - 400 pini/ pastile, 2 straturi, simulare până la 25 de semnale;

**TARGET 3001! V11 "smart"** - 700 pini/ pastile, 2 straturi, simulare până la 50 de semnale;

**TARGET 3001! "economy"** - 1000 pini/ pastile 4 straturi, simulare până la 75 de semnale;

**TARGET 3001! "professional"** - număr nelimitat de pini/pastile, 100 straturi, simulare până la 100 de semnale;

**TARGET 3001! "design station"** - număr nelimitat de pini/pastile, 100 straturi, număr nelimitat de semnale simulate.

Oferte speciale pentru școli și studenți!

\* Prețurile nu includ T.V.A.

prin

**conex**  
electronic

023725 Str. Maica Domnului nr. 48, sector 2, București  
Tel.: 021/242.22.06, 021/242.77.66; Fax: 021/242.09.79





Dacă s-a comis o eroare și s-au selectat și elemente nedorite într-un simbol se reface captura corectă a elementelor simbolului. Dacă s-a selectat și mânerul acesta se va reamplasa.

Dacă se dorește exportul întregii componente se apasă tasta [x]. Pentru modificarea unei componente deja existente trebuie inserate, reconcatecate cu tasta [y] și apoi exportate din nou cu tasta [x] toate simbolurile sale. Funcția "Edit Component" din Library Browser pregătește în acest mod fiecare simbol astfel încât el poate fi reexportat direct.


#### Părăsiți acest mod...

- cu tasta [Esc] sau M12.

### 5.3.25. Desenarea traseelor

#### Tracks (numai în PCB)

#### Puteți activa acest mod...

- cu tasta [2],
- cu comanda "Draw Tracks" din meniul "Elements" sau
- cu instrumentul 

#### Ce puteți să faceți...

Conexiunile în PCB sunt generate de traseele semnalelor și se comportă similar cu conexiunile semnalelor din schematics.

Apăsați tasta [o] (de la options) pentru a introduce setările traseului. Dacă începeți un semnal din capătul altui semnal sau dintr-o pastilă definită numele semnalului corespunzător este continuat (de ex. GND). Dacă se începe dintr-o pastilă liberă numele semnalului derivă din numele pinului (de ex. A1). Dacă nu atingeți ceva special atunci când începeți semnalul, este utilizat un nume de semnal artificial (de ex. Sig\$17). Numele semnalului este afișat în bara de stare.

Modul de îndoire al semnalului (schimbarea direcției lui) se alege cu [M2]. Tasta [Space] schimbă între ele modulurile opuse de îndoire, de ex. cele la 45°. Un traseu existent poate fi editat prin deplasarea unui segment [d] sau prin deplasarea colțurilor lui [g].

Dacă se atinge un alt semnal cu un semnal nou, TARGET reacționează în două moduri:

- PCB cu schematics: TARGET anunță că o nouă conexiune se poate face numai în schematics și anulează încercarea de a plasa noul traseu.
- PCB fără schematics: TARGET întreabă dacă doriți să concatenați cele două

semnale. Dacă atingeți mijlocul unui semnal el va fi automat împărțit în două segmente.

În modul "Draw Tracks" puteți plasa manual o gaură de trecere apăsând tasta [.] Straturile semnalului sunt schimbate așa cum se vede din bara de stare. Puteți schimba straturile traseelor fără generarea unei găuri de trecere cu tasta [:]. Stratul de lucru poate fi de asemenea selectat din bara cu instrumente pentru straturi



și în bara superioară



cu instrumente

Puteți insera punți cu ajutorul tastei [b]. Segmentul actual este poziționat ca și traseu, următorul este o punte. Lungimea punții se definește cu [M1].

**Snap-on-Pad:** Dacă vă poziționați aproape de o pastilă, TARGET vă arată o mică casetă de capturare a pastilei care acționează ca un magnet pentru a atrage cursorul. Puteți evita acest magnetism apăsând tasta [Ctrl]. În cazul în care apăsați alt traseu sau altă pastilă, TARGET generează un beep de atenționare.


**Backspace Function:** Pentru a șterge ultimele segmente desenate ale unui semnal, puteți folosi tasta [Backspace]. Aceasta funcționează ca și undo.

#### Părăsiți acest mod...

- cu tasta [Esc] sau M12.

### 5.3.26. Desenarea conexiunilor

#### Puteți activa acest mod...

- cu tasta [w],
- cu comanda "Draw Air Wires" din meniul "Elements" sau
- cu instrumentul 

#### Ce puteți să faceți...

În PCB fără schematics conexiunile reprezintă concatenarea pastilelor aparținând unui semnal. Pentru a tăia o pastilă de la un semnal se face clic cu [M1] pe pastilă și se șterge intrarea semnalului. Eventual se selectează pastila cu [s] (de la select) și se schimbă/editează pastila cu [e] (de la edit).

#### Părăsiți acest mod...

- cu tasta [Esc] sau M12. ♦

## Utilizarea corectă

a markerelor pentru cablaj



Utilizarea creionelor permanente la execuția circuitelor imprimate se recomandă în următoarele situații:

- corectarea diverselor trasee (retușuri) "neimprimate" corect pe laminatul din Cupru (prin diverse procedee: folie Press 'n Peel, fotografic, etc.);
- adăugarea (dacă este posibil) a unui nou traseu electric pe circuitul imprimat (după procesare, incinte de introducere în baia de corodare), în cazul în care a fost omis în operația de rutare;
- realizarea circuitelor imprimate mai simple, prototip, la care lățimea traseelor electrice depășește 1,5mm sau care prezintă insule de Cupru, mari.

Referitor în special la ultima recomandare trebuie precizat că rezistența creionului permanent la clorură de fier este mică; se recomandă utilizarea unei cloruri de fier neuzitată exagerat, astfel încât procesul de corodare să nu dureze mai mult de 15...20 minute.

După realizarea traseelor cu markerul permanent, se recomandă un interval de 1...2 ore până la introducerea în baia de corodare. Uneori se preferă o "trecere dublă" peste același traseu, pentru a crește rezistența la clorura de fier.

#### Info ...

Cod	Tip	Preț (lei)
4940	Marker cablaj 0,3mm	50.000
11286	Marker cablaj 0,6mm	55.000
4941	Marker cablaj 1mm	85.000
4942	Marker cablaj 1,5mm	100.000

... la  **conex electronic**



## 4. Achiziția și prelucrarea

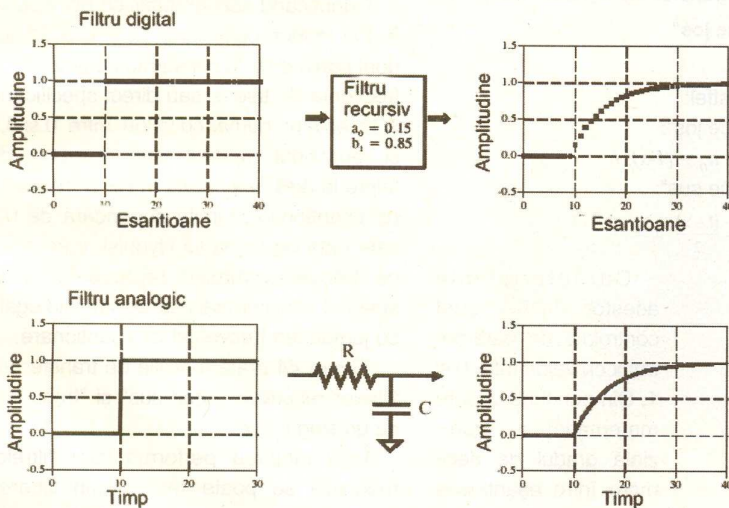
## semnalelor

În sistemele analogice de măsură și în cele digitale de achiziție de date se pune preponderent problema prelucrării semnalelor, cu scopul de a extrage o informație/ caracteristică/mărimă fizică. În cazul sistemului "Politemp II" se pune aceeași problemă pentru obținerea unei rezoluții și a unei precizii cât mai bune de măsurare a temperaturilor, în condițiile în care semnalul primit de la termocupluri este de amplitudine foarte mică și implicit foarte puternic afectat de zgomot electric.

La achiziția de temperaturi cu termocupluri, din semnalul obținut de la acestea interesează componenta continuă, atunci când se fac măsurători în regim cvasi-staționar de temperatură sau de componente de frecvență scăzută și de componenta continuă, atunci când se dorește urmărirea dinamicii termice într-un proces. Obținerea acestor informații în cazul unui sistem analogic se face prin utilizarea unei filtrări "trece jos". Într-un

Fig. 42

Filtrul digital și filtrul analogic "trece jos"



sistem digital, cum este și cazul aparatului nostru de măsurat temperaturi, se pot obține informații suplimentare dacă semnalul este prelucrat și digital.

## 4.1 Prelucrarea numerică

## a semnalelor. Filtre IIR

Prelucrarea numerică a semnalelor presupune trecerea acestora, reprezen-

tate printr-un șir de eșantioane luate la intervale fixe de timp și echidistante, prin nuclee de prelucrare. Aceste nuclee de prelucrare pot realiza filtrări de tip "trece sus", "trece jos", "trece banda", "oprește banda", "rejecție", filtrări de bandă îngustă, filtrări "pieptene", filtrări cu răspuns liniar în fază, filtrări cu fază nulă, etc.

Nucleul de prelucrare nu este altceva

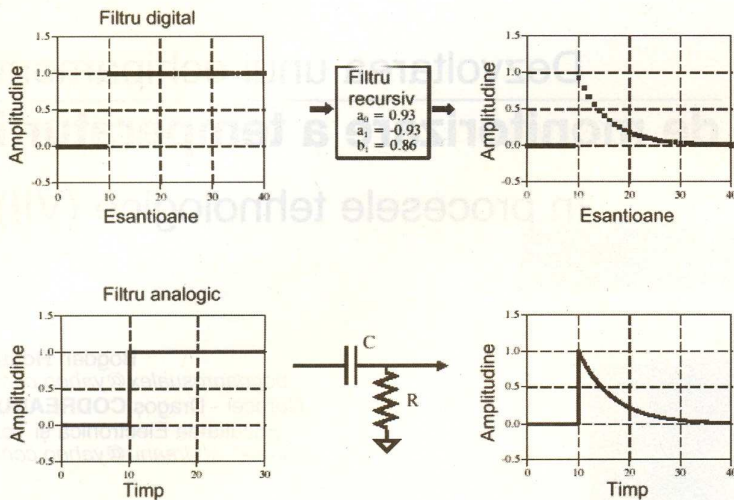
$$y[n] = a_0 x[n] + a_1 x[n-1] + a_2 x[n-2] + a_3 x[n-3] + \dots \\ \dots + b_1 y[n-1] + b_2 y[n-2] + b_3 y[n-3] + \dots$$

unde  $y[n]$  este eșantionul curent de la ieșirea filtrului,  $y[n-1]$  este eșantionul anterior,  $x[n]$  este eșantionul curent de la intrarea filtrului,  $x[n-1]$  este eșantionul anterior aplicat la intrarea filtrului iar  $a_0, a_1, a_2, \dots$  și  $b_1, b_2, b_3$  sunt coeficienții filtrului recursiv. Filtrele recursive se mai numesc și filtre IIR (Infinite Impulse Response), deoarece răspunsul acestora la impuls este format din exponențiale cu atenuare în timp. Ele sunt foarte utile deoarece înlocuiesc cu succes filtrele de convoluție. De exemplu, în cazul aplicării unui impuls  $\delta$  la intrarea unui filtru recursiv, ieșirea filtrului va fi, de obicei, formată dintr-o oscilație sinusoidală cu atenuare exponențială în timp. Deoarece acest răspuns la impuls este infinit de lung în timp, filtrele recursive au primit denumirea de filtre IIR. În realitate, aceste filtre realizează convoluția între semnalul de intrare și un *kernel* de convoluție foarte lung, deși sunt folosiți doar câțiva coeficienți. Relația dintre coeficienții filtrului și răspunsul acestuia este dată de transformata Z. Această metodă matematică presupune calcule complexe și pentru acest motiv în proiectarea filtrelor se folosesc uzual anumite modele și formule de calcul pentru a nu fi necesară folosirea acestei transformate.

## Filtre recursive cu un singur pol

Filtrele IIR cu un singur pol sunt echivalente filtrelor analogice RC de tip I. Acestea folosesc doar 2 coeficienți  $a_0$  și  $b_1$  pentru filtrele "trece jos" și doar trei



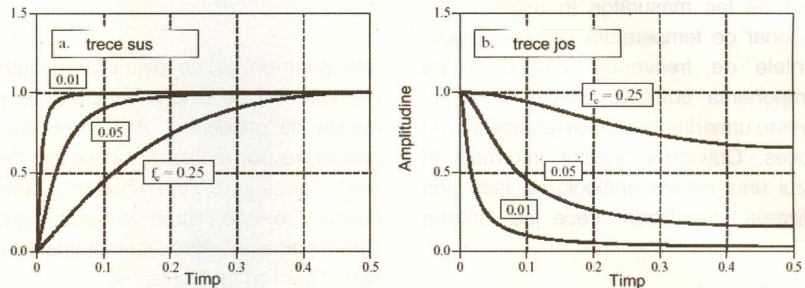


**Fig. 43**  
**Filtrul digital și filtrul analogic "trece sus"**

coeficienți  $a_0$ ,  $a_1$  și  $b_1$  pentru filtrele "trece sus". O comparație între un filtru analogic "trece jos" RC și unul digital se poate observa în figura 42.

În acest exemplu semnalul de intrare este o funcție treaptă. Avantajul filtrelor recursive este posibilitatea generării a unei largi game de funcții de transfer, schimbând doar câțiva parametri. De exemplu, filtrul "trece sus" recursiv prezentat în figura 43.

Tipurile de prelucrări ce se pot obține cu filtre recursive sunt: extragerea/înlăturarea componentei continue, suprimarea zgomotului de frecvență ridicată, filtrare "trece sus", "trece jos", etc. Aceste filtre sunt ușor de implementat și rapide din punct de vedere al numărului de calcule. Determinarea coeficienților filtrelor recursive se



**Fig. 44**  
**Funcțiile de transfer ale filtrelor "trece sus" și "trece jos"**

realizează astfel:

Filtru "trece jos":

$$a_0 = (1-x), b_1 = x$$

Filtru "trece sus":

$$a_0 = \frac{(1-x)}{2}, a_1 = -\frac{(1-x)}{2}, b_1 = x$$

Caracteristicile acestor filtre sunt controlate de parametrul  $x$  cu valori între 0 și 1. Din punct de vedere matematic,  $x$  reprezintă gradul de decimare între eșantioane adiacente. O valoare  $x=0,86$  înseamnă că 86% din valoarea răspunsului este dat de ieșirea anterioară a filtrului și 14% de eșantionul curent aplicat la intrare. Cu cât valoarea lui  $x$  este mai apropiată de 1 cu atât viteza de variație a ieșirii este mai mică.

Valoarea lui  $x$  poate fi specificată direct

sau calculată ținând cont de constanta de timp dorită pentru filtru. Așa cum la filtrele analogice produsul RC reprezintă numărul de secunde necesar pentru ca ieșirea filtrului să ajungă la valoarea de 36,8% din valoarea finală, pentru filtrele digitale recursive  $d$  este numărul de eșantioane necesare pentru ca ieșirea filtrului să ajungă tot la 36,8% din valoarea finală. Se poate scrie relația:

$$x = e^{-\frac{1}{d}}$$

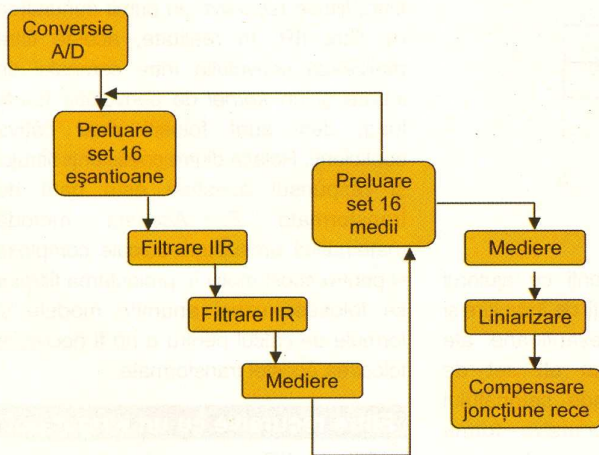
De exemplu, o valoare  $x=0,86$  corespunde unei constante de timp de 6,63 eșantioane. Există de asemenea o relație între frecvența de tăiere la 3 dB ( $f_c$ ) și  $x$ :

$$x = e^{-2\pi f_c C}$$

Cunoscând aceste relații se pot calcula în trei moduri coeficienții  $a$  și  $b$  ai filtrului dorit pornind de la constanta de timp, de la frecvența de tăiere, sau direct specificând  $x$ .  $f_c$  este un număr cu valori între 0 și 0,5 și reprezintă raportul între frecvența de tăiere la 3dB exprimată în Hz și frecvența de eșantionare. Limita superioară de 0,5 este dată de legea lui Nyquist, care arată că frecvența maxim reprezentabilă în spectrul unui semnal eșantionat este egală cu jumătatea frecvenței de eșantionare.

Figura 44 arată funcțiile de transfer ale filtrelor recursive "trece sus" și "trece jos" cu un singur pol.

Îmbunătățirea performanțelor filtrelor recursive se poate realiza prin filtrarea repetată a semnalului de  $n$  ori. Dezavantajul acestei metode este că timpul de prelucrare este de  $n$  ori mai mare. Pe de altă parte, puterea de separare în frecvență a acestor filtre este redusă, iar pentru mai mult de 4-5 prelucrări succesive ale semnalului cu același filtru, performanțele obținute nu depind liniar de numărul de prelucrări succesive. Astfel, se obține o limită de performanță a filtrelor IIR. În practică s-a constatat că numărul de prelucrări succesive pentru care se obține



**Fig. 45**  
**Diagrama achiziției și prelucrării semnalelor**



Tab. 23

Selecția sursei semnalului de ceas

ADCON1	ADCON0	Frecvența semnalului de ceas
<ADCS2>	<ADCS1:ADCS0>	
0	00	FOSC/2
0	01	FOSC/8
0	10	FOSC/32
0	11	FRC (semnalul de ceas provine din oscilatorul RC intern)
1	00	FOSC/4
1	01	FOSC/16
1	10	FOSC/64
1	11	FRC (semnalul de ceas provine din oscilatorul RC intern)

un raport performanță/timp de procesare bun este de 4.

Prelucrarea unui semnal în 4 etape, se poate face trecând semnalul prin 4 filtre IIR conectate în cascadă sau prin trecerea acestuia printr-un singur filtru cu parametri echivalenți. Calculul coeficienților filtrului cu 4 poli se poate face analitic înmulțind funcțiile de transfer ale 4 filtre identice sau utilizând transformata Z. Coeficienții rezultați sunt:

$$a_0 = (1-x)^4, b_1 = 4x, b_2 = -6x^2, \\ b_3 = 4x^3, b_4 = -x^4.$$

#### 4.2 Diagrama de prelucrare

#### a semnalului în sistemul Politemp II

Sistemul de achiziție "Politemp II" realizează filtrarea semnalelor obținute de la termocupluri pentru înlăturarea

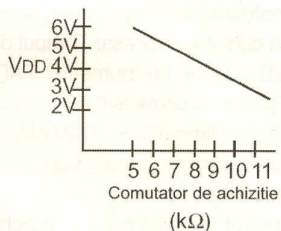


Fig. 47

Variația impedanței comutatorului de achiziție cu tensiunea de alimentare

zgomotului de înaltă frecvență în mai multe etape succesive utilizând filtre IIR de tip "trece jos" cu un singur pol. Schema de filtrare este prezentată în figura 45.

#### 4.3 Aspecte de programare

#### legate de conversia A/D

Microcontroller-ul PIC16F877 este prevăzut cu un convertor A/D cu o rezoluție de 10 biți. Acest convertor are referința izolată de tensiune (Vref+, Vref-) pe pinii RA2 și RA3 dar poate folosi ca referință și tensiunea de alimentare. De asemenea,

Registreele ADRESH:ADRESL conțin rezultatul pe 10 biți al conversiei A/D. Când conversia se încheie, rezultatul este încărcat în această pereche de registre, bitul GO/DONE este resetat iar bitul de întrerupere al convertorului ADIF este setat. După configurarea modulului A/D după cerințe, pe canalul selectat trebuie făcută întâi achiziția, înainte să poată fi începută conversia. Canalele analogice selectate trebuie să aibă biții corespunzători de direcție din registrul TRISA

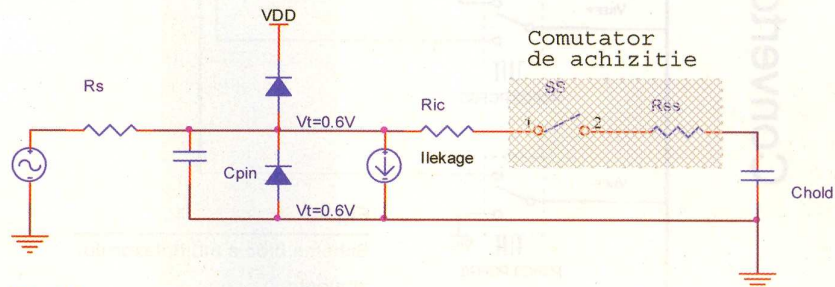


Fig. 46

Modelul intrărilor analogice

convertorul are un număr de 8 canale, care pot fi selectate prin program să funcționeze analogic sau digital. De exemplu, în tabelul 23 este prezentată selecția sursei semnalului de ceas.

selecția ca intrări.

#### Determinarea timpilor de achiziție

Pentru ca modulul convertor să ajungă la precizia de 1/2 LSB, condensatorul de achiziție trebuie să se poată încărca până la tensiunea de intrare. Modelul intrărilor

## Magnum C C C

birou on-line de consultanță, servicii și produse electronice

### Consultanță și servicii

- proiectare profesională și fabricație de circuite imprimate (PCB) monostrat, dublustrat și multistrat;
- dezvoltare de prototipuri și produse electronice "low-cost", tehnologie SMT;
- management de seminarii științifice/tehnice;
- cursuri de proiectare asistată de calculator (CAE - CAD - CAM).

### Produse

- produse și materiale pentru circuite imprimate, folii pentru fabricație ultrarapidă (PnP, TTS);
- termometre-higrometre-barometre electronice, stații meteo de apartament, monitoare pentru calitatea aerului, ceasuri cu proiecție laser, cronometre și minicomputere pentru sportivi, pedometre, module GPS, organizatoare tip Palm, PDA, înregistratoare digitale de voce;
- indicatoare de temperatură reversibile și ireversibile, etichete termice, termometre extraplate cu cristale lichide;



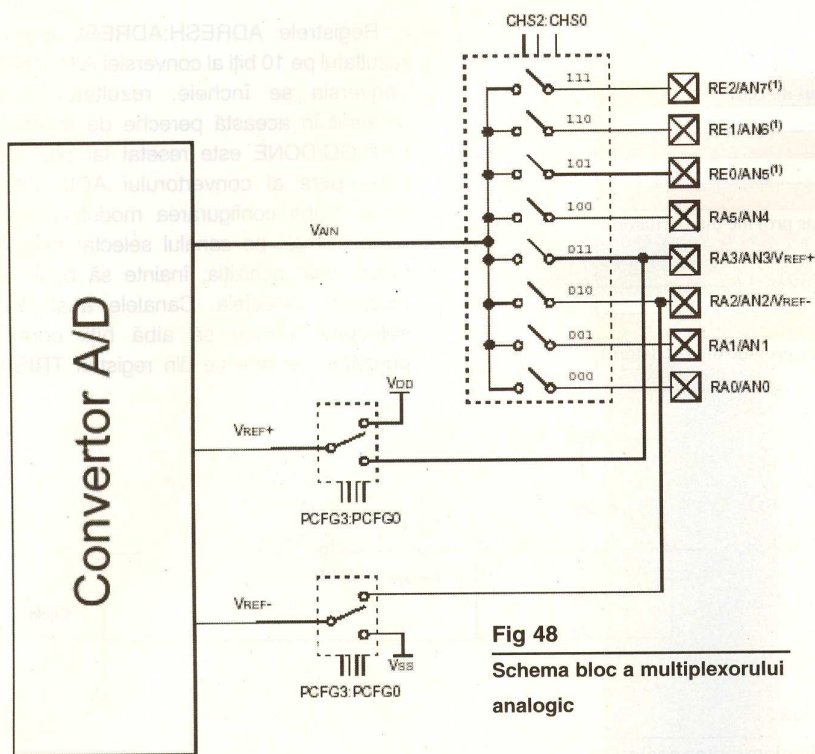
- protecție împotriva câinilor agresivi prin module electronice specializate.

info@magnumccc.ro sau info\_magnumccc@yahoo.com

**www.magnumccc.ro**

Tel.: 07-2121.2038  
Fax: 021-331.39.72





**Fig 48**  
Schema bloc a multiplexorului analogic

analogice este prezentat în figura 46.

În figura 46 sunt prezentate următoarele mărimi:

- $R_s$  - impedanța sursei semnalului de intrare;
- $R_{ss}$  - impedanța comutatorului de

- achiziție;
- $C_{pin}$  - capacitatea pinului procesorului și a etajului de intrare;
- $I_{leakage}$  - model al curenților de scurgere ai intrării analogice;
- $R_{ic}$  - impedanța circuitelor interne;
- $C_{HOLD}$  - capacitatea condensatorului de achiziție.

Impedanța sursei semnalului și cea a comutatorului intern de achiziție afectează

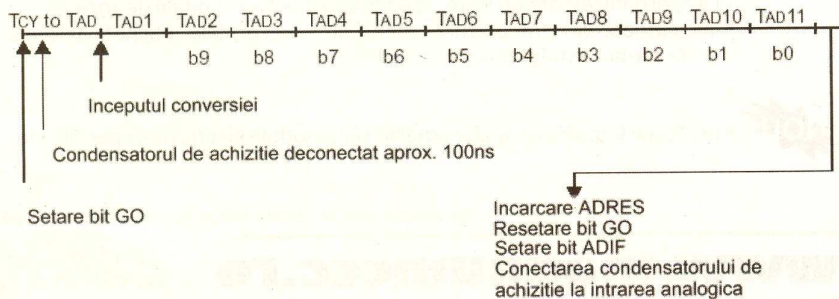
**Tab. 24**

**Selecția ratei semnalului de ceas pentru convertorul A/D**

AD Sursa semnalului de ceas (TAD)		Frecvența maximă de funcționare a microcontrollerului
$T_{AD}$	ADCS2:ADCS1:ADCS0	
2 TOSC	000	1,25 MHz
4 TOSC	100	2,5 MHz
8 TOSC	001	5 MHz
16 TOSC	101	10 MHz
32 TOSC	010	20 MHz
64 TOSC	110	20 MHz
RC	x11	-

**Fig. 49**

**Diagrama temporală a convertorului A/D**



în mod direct timpul necesar condensatorului de achiziție ( $C_{HOLD}$ ) să se încarce. Mai mult, impedanța comutatorului de achiziție variază în funcție de tensiunea de alimentare a procesorului. Impedanța maximă recomandată pentru sursa de semnal de intrare este de 2,5k $\Omega$ .

**Etape în realizarea unei conversii A/D**

1. Configurarea modului A/D
  - i. configurarea pinilor analogici/digitali și a tensiunii de referință (ADCON1)
  - ii. selectarea canalului de achiziție (ADCON0)
  - iii. selectarea sursei semnalului de achiziție și divizorului (ADCON0)
  - iv. alimentarea modului convertor (ADCON0)
2. Configurarea întreruperii A/D (dacă se dorește)

- i. resetare bit ADIF
- ii. setare bit ADIE
- iii. setare bit PEIE
- iv. setare bit GIE
- v. așteptare pe timpul de achiziție
- vi. începere conversie
- vii. setare bit GO/DONE (ADCON0)
- viii. așteptare sfârșit conversie prin două metode: pooling pe bitul GO/DONE până acesta devine '0' (cazul întreruperilor inactive) sau așteptarea întreruperii A/D (întrerupere activată)
- ix. Citirea perechii de registre rezultat (ADRESH:ADRESL), resetarea bitului ADIF (dacă întreruperile sunt active)

3. Pentru următoarea conversie salt la pasul 1 sau 2, după cum este necesar. Timpul de conversie A/D pe bit se numește TAD. Înainte ca următoarea conversie să înceapă trebuie așteptat un timp minim de 2TAD.

Schema bloc a multiplexorului analogic este prezentată în figura 48.

Pentru calculul timpului minim de achiziție, poate fi folosită ecuația care urmează. Aceasta asigură faptul că eroarea de achiziție este mai mică de 1/2 LSB pentru conversie A/D pe toți cei 10 biți.

$$T_{scq} = TAMP + TC + TCOFF = 2[\mu s] + TC + \frac{\text{Temperatura} - 25^{\circ}C}{0,03 \mu s / ^{\circ}C} TC$$

$$TC = C_{(total)} [pF] (R_{ic} [k\Omega] + R_{ss} [k\Omega] + R_s [k\Omega]) \ln \frac{1}{2047}$$

$$= 120(1 + 7 + 10) \ln(0,0004885) = 16,47 \mu s$$

$$T_{scq} = 2 + 16,47 + \frac{50 - 25}{0,05} = 19,72 \mu s$$

**Selectarea semnalului de ceas de conversie**

Timpul de conversie A/D pe bit este definit ca  $T_{AD}$ . O conversie completă A/D necesită un timp minim de 12  $T_{AD}$ .

- continuare în pagina 17 -



## Emitător de date și semnal audio

Realizarea unui sistem Tx/Rx audio, utilizând un modul dedicat pentru date

Silviu Guțu,

adaptare după

Electronique et Loisir Magazine

Una din realizările relativ recente ale firmei Aurel o constituie modulul XTR-434 destinat transmisiei datelor, caracterizat printr-o viteză mare de transfer și o bandă mare de trecere. Aria de utilizare poate fi însă extinsă la posibilitatea de a transmite și semnal audio, prin modularea în lățime (PWM) a unui semnal rectangular.

**X**TR-434 se prezintă într-o capsulă metalică, de formă paralelipipedică, cu dimensiunile de 8 x 23 x 33mm, iar pinii de conectare sunt dispuși pe două rânduri, pasul dintre aceștia fiind 2,54mm.

Pentru a putea exploata la maximum posibilitățile acestui modul, este necesară cunoașterea modului de funcționare, precum și a condițiilor în care se pot obține rezultate optime.

Iată câteva din regulile importante care trebuie respectate riguros:

- alimentarea (5V) se va face dintr-o sursă bine stabilizată și filtrată;

- traseul de alimentare cu +5V va fi cât mai scurt și va face legătura direct între ieșirea sursei și modul, fără a exista ramificații și spre alte etaje. Pentru acestea vor exista trasee separate;

- între pinul 17 (+5V) și pinul 10 (masă) se montează un condensator de 100nF pentru a filtra eventualele interferențe ale secțiunii de radiofrecvență;

- distanța dintre modul și celelalte componente va fi de minim 5mm. Este vorba, în primul rând, despre microprocesoare și microcontrolere, în cazul când generatorul de tact

nu este ecranat. Aceeași precauție se va lua și în cazul pastilei la care se conectează antena.

În cazul modulului XTR-434, modulația în frecvență este controlată de amplitudinea semnalului digital aplicat la intrare. Practic, nivelul logic 1 determină o abatere

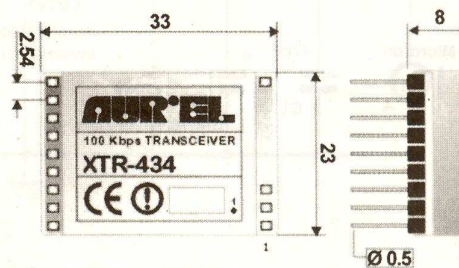
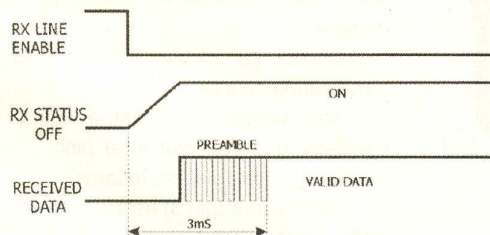


Fig. 1a

Dimensiunile de gabarit ale modulului XTR-434

### Timpul minim de răspuns al receptorului RX



### Cronograma de recepție

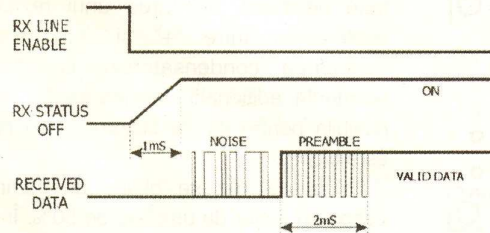


Fig. 1b

Fazele funcționării receptorului

a frecvenței între limite prestabilite, în timp ce nivelul logic 0 se traduce prin absența modulației.

Demodulatorul FM al secțiunii de recepție sau, mai mult, etajul de reformare a impulsurilor, trebuie să funcționeze cu semnale dreptunghiulare al căror factor de umplere este cuprins între 30% și 70%, durata fiind de 2ms. Factorul optim de umplere este de 50%, dar în condițiile în care se dorește utilizarea modulului pentru transfer de semnale PWM, acest lucru nu este posibil.

### Emitătorul

În continuare, toate referirile se fac conform schemei din figura 3.

În această schemă, modulul hibrid



Fig. 1c

Schema internă a lui XTR-434

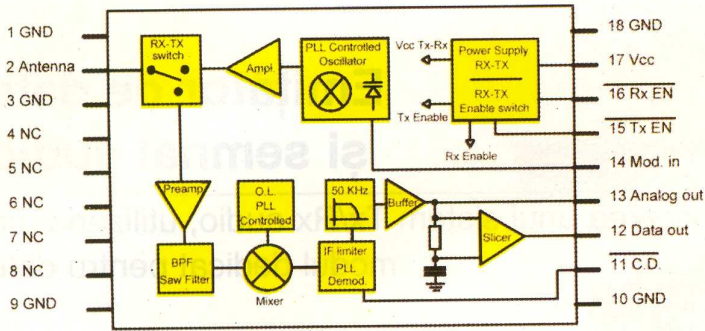


Fig. 2

Schema electrică a emițătorului

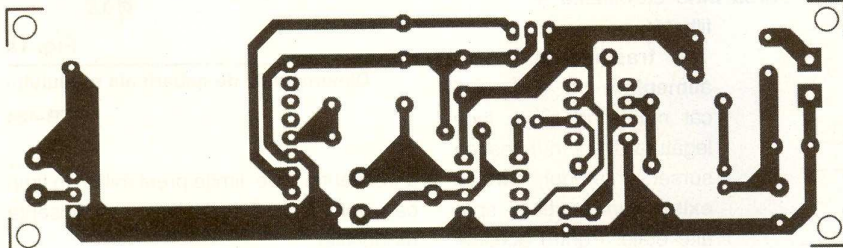
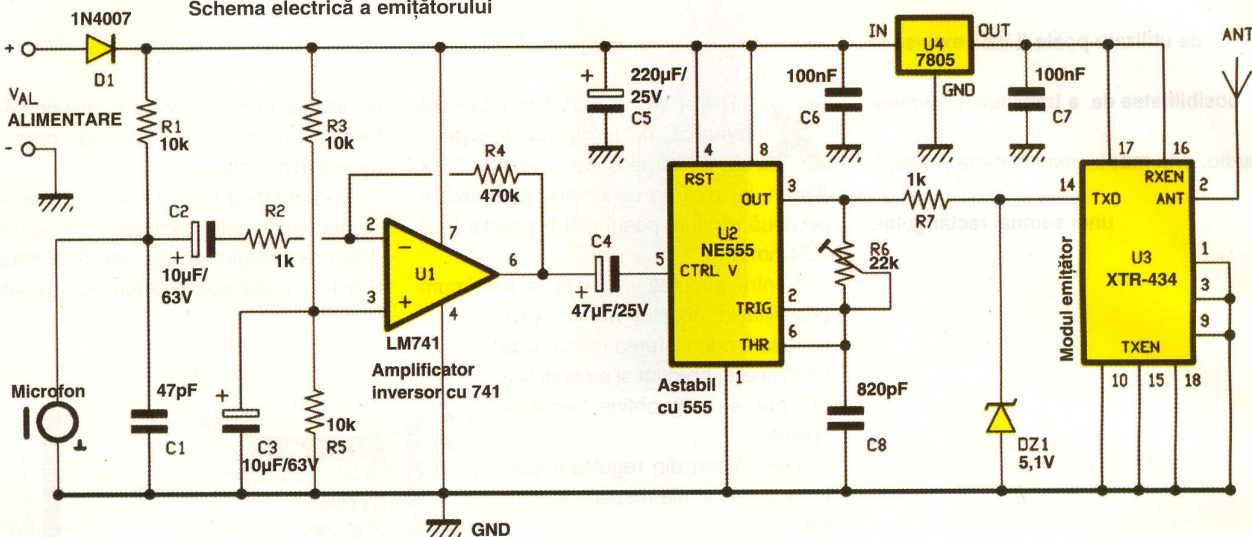


Fig. 3

Cablajul emițătorului (scara 1:1)

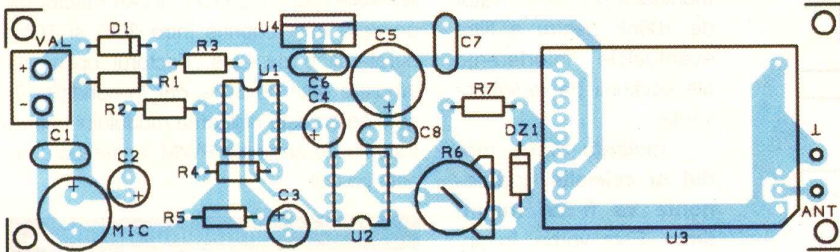


Fig. 4

Amplasarea componentelor (scara 1:1)

funcționează în regim de emițător, în măsura în care se menține activă doar secțiunea de emisie, cea de recepție fiind dezactivată. Aceste stări se obțin prin aplicarea unui nivel logic 1 la pinul 16 și a unui nivel logic 0 la pinul 15 ( $U_3$ ).

Intrarea de control a emițătorului (pinul 14) este comandată prin intermediul unui tren de impulsuri modulate, aplicate prin intermediul rezistorului  $R_7$  și a diodei Zener  $DZ_1$ . Impulsurile sunt obținute prin intermediul unui oscilator realizat cu NE555. Acesta lucrează în regimul de astabil, la frecvența fixă de 50kHz.

Din reglajul semireglabilului  $R_6$ , la pinul

3, se obține o oscilație rectangulară cu frecvența de 50kHz. Acest reglaj se face cu intrarea de semnal scurtcircuitată la masă, astfel încât să nu existe modulație de semnal.

Astabilul cu NE555 funcționează în următoarele condiții:

- dacă ieșirea este în starea "sus" (V+), condensatorul conectat între pinii 2; 6 și masa;  $C_8$ , trebuie să se încarce;
- dacă ieșirea (pin 3) este în starea "jos" (0V), condensatorul se descarcă.

În cazul când se utilizează și pinul 7, este necesară montarea unui rezistor suplimentar între "+" și  $R_6$ , pentru încărcarea condensatorului  $C_8$ . Fără rezistența adițională, încărcarea nu este posibilă pentru că tranzistorul intern *npn* este blocat.

În primul caz se obține un semnal având un factor de umplere de 50%. În al doilea caz, această valoare este relativă.

Modulația este operată prin semnalul captat de microfon, ceea ce conferă



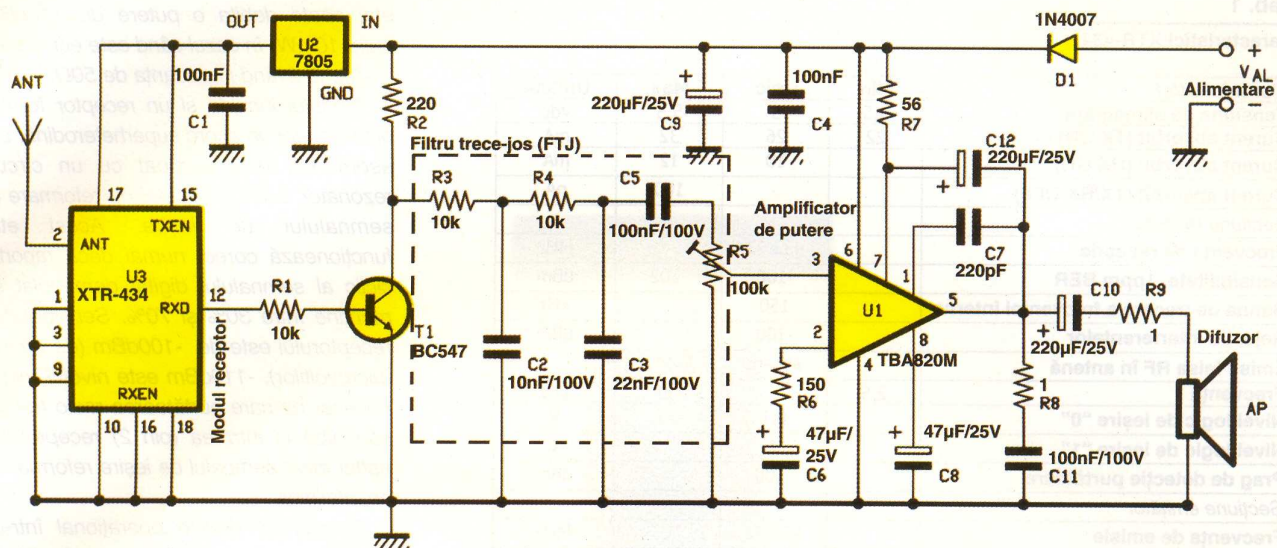


Fig. 5

Schema electrică a receptorului

sistemului capacitatea de a reproduce semnale sonore captate din mediul înconjurător. Declanșarea este automată.

Funcționând pe baza modulației în durată (PWM), pentru a obține o recepție discretă și fără distorsiuni, alegerea unei frecvențe purtătoare de 50kHz nu este întâmplătoare.

un amplificator de joasă frecvență.

Modulul hibrid, în această variantă, are secțiunea de emisie dezactivată prin conectarea pinului 16 la masă. Pentru activarea recepției, pinul 15 se conectează la "+".

Semnalul audio este amplificat de U1 (TBA820M) care debitează la ieșire o putere de 1W.

Receptorul funcționează și la tensiunea

### Receptorul

Schema este reprezentată în figura 7 și conține modulul XTR-434, un filtru trece-jos și

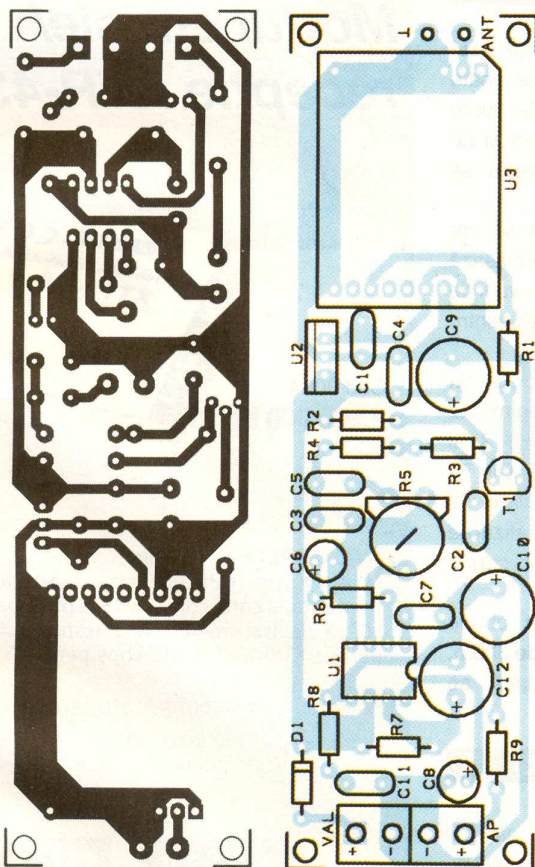


Fig. 6

Cablajul receptorului (scara 1:1)

Fig. 7

Amplasarea componentelor receptorului (scara 1:1)

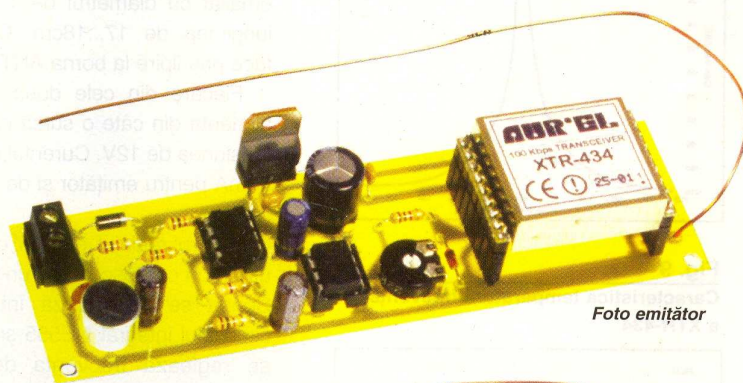


Foto emițător

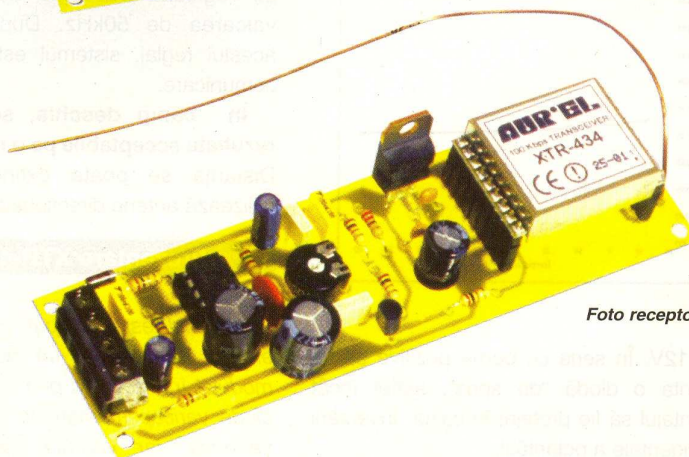


Foto receptor



Tab. 1

Caracteristici XTR-434

Caracteristici	Min	Tipic	Max	Unitate
Tensiune de alimentare	4,5	5	5,5	Vdc
Curent absorbit (TX ON)	22	26	32	mA
Curent absorbit (RX ON)		10	12	mA
Curent absorbit (TX/RX OFF)			100	nA
Secțiune receptor				
Frecvența de recepție		433,92		MHz
Sensibilitate, 1ppm BER		-100	-102	dBm
Banda de trecere a frecvenței interne		150		kHz
Rejecția interferențelor		-100		dBm
Emisii false RF în antenă				
Frecvență	2,5		50	kHz
Nivel logic de ieșire "0"		0,1		V
Nivel logic de ieșire "1"		4		V
Prag de detecție purtătoare		-100		dBm
Secțiune emițător				
Frecvența de emisie		433,92		MHz
Banda de modulație	2,5	50	55	kHz
Abatere modulație		±25		kHz
Putere de emisie		10		dBm
Impedanța antenei		50		Ω
Timp de activare			1	ms
Temperatura de lucru	-10		+55	°C
Dimensiuni	33 x 23 x 8 mm			

Fig. 8

Selectivitate/frecvență la XTR-434

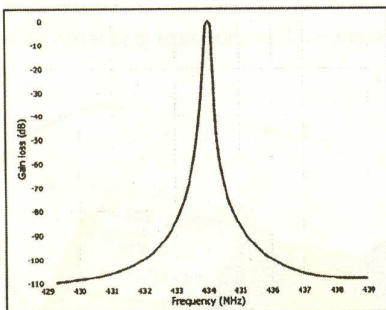
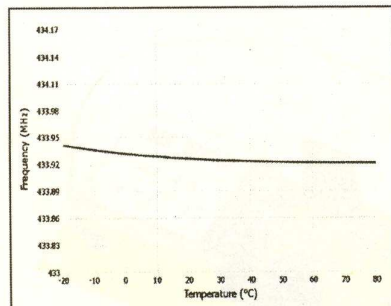


Fig. 9

Caracteristica temperatură/frecvență a XTR-434



de 12V. În serie cu borna pozitivă se va monta o diodă "de sens", astfel încât montajul să fie protejat în cazul inversării accidentale a polarității.

### Considerente practice

Fiecare din cele două montaje este echipat cu câte o antenă, care se poate confecționa dintr-un conductor de cupru emailat cu diametrul de 1...1,5mm și cu lungimea de 17...18cm. Conectarea se face prin lipire la borna ANT.

Fiecare din cele două unități se vor alimenta din câte o sursă care furnizează tensiunea de 12V. Curentul debitat va fi de 60mA pentru emițător și de 300mA pentru receptor.

Pentru reglajul etajului oscilator se va utiliza un osciloscop sau un frecvențmetru. Sonda se conectează între pinul 3 al circuitului integrat NE555 și masă. Din  $R_6$  se reglează frecvența de oscilație la valoarea de 50kHz. După finalizarea acestui reglaj, sistemul este apt pentru comunicare.

**În câmp deschis**, se pot obține rezultate acceptabile pe o rază de 300m. Distanța se poate extinde dacă se utilizează antene direcționale.

### Prezentare XTR-434 (L)

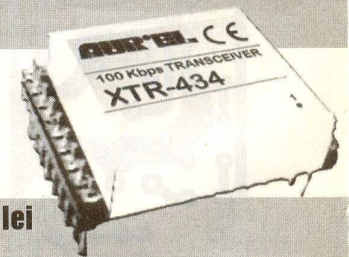
Modulul este echipat cu un etaj de emisie format dintr-un oscilator SAW, modulat în frecvență prin intermediul unei diode varicap (comandată de o tensiune variabilă, iar variația capacității sale influențează frecvența de emisie). Acest

etaj poate debita o putere de +10dBm (cca. 10mW) în cazul când este echipat cu o antenă având impedanța de 50Ω.

Modulul include și un receptor format dintr-un etaj de acord superheterodină. De asemenea este echipat cu un circuit rezonator SAW și un etaj de reformare al semnalului de ieșire. Acest etaj funcționează corect numai dacă raportul ciclic al semnalului digital demodulat se menține între 30% și 70%. Sensibilitatea receptorului este de -100dBm (de ordinul microvolților). -110dBm este nivelul minim necesar pe care purtătoarea radio trebuie să-l aibă la intrarea (pin 2) receptorului, astfel încât semnalul de ieșire reformat să fie inteligibil.

Receptorul devine operațional într-un interval de 3ms, din care 1ms pentru trecerea din starea de repaus în starea activă și 2ms pentru ca emițătorul să transmită un "preamble" format din date (de exemplu, un semnal dreptunghiular). ♦

## Modul emisie/ recepție XTR-434L



Cod 3094

2.590.000 lei

XTR 434(L) este un transceiver hibrid în mod simplex pe 433,92MHz, modulație în frecvență, a cărei caracteristică principală este viteza de transmisie mare, respectiv 50kbps pentru XTR-434L și 100kbps pentru XTR434.

Informații suplimentare: <http://www.aurel.it>

# AUREL

Conex Electronic comercializează  
doar modelul de 50kbps



- urmare din pagina 12 -

Sursa semnalului de ceas pentru conversia A/D este selectabilă soft. Pentru  $T_{AD}$  sunt posibile 7 surse:  $2 T_{OSC}$ ,  $4 T_{OSC}$ ,  $8 T_{OSC}$ ,  $16 T_{OSC}$ ,  $32 T_{OSC}$ ,  $64 T_{OSC}$  și scilator intern RC al modului A/D ( $2-6\mu s$ ), unde  $T_{OSC}$  este perioada de oscilație a cuarțului procesorului. Pentru conversii A/D corecte trebuie asigurat un  $T_{AD}$  minim de  $1,6\mu s$ . În tabelul 24 sunt detaliate setările ce asigură o conversie corectă.

Diagrama temporală a funcționării convertorului A/D este dată în figura 49.

Registrele ADRESH și ADRESL sunt completate la sfârșitul conversiei cu rezultatul acesteia. Modul în care acestea sunt completate este specificat de bitul ADFM care controlează alinierea rezultatului. Biții suplimentari sunt completați cu '0'. Rezultatul conversiei A/D este un număr pe 10 biți care nu poate fi stocat într-un singur registru de 8 biți, de aceea se folosesc două astfel de registre ca în figura 50.

Configurarea portului analogic, configurarea convertorului A/D din aplicația "Politemp II" și funcția de achiziție/conversie pot fi obținute gratis de la autori.

Pentru a asigura puterea de filtrare a filtrelor IIR, eșantioanele semnalului trebuie luate la intervale fixe de timp și cu o frecvență de eșantionare cunoscută.

- se poate scrie și citi;
- conține un divizor pe 8 biți programabil prin soft;
- permite alegerea între un semnal de ceas intern sau extern;
- permite alegerea frontului de incrementare pentru semnalul de ceas extern;
- are posibilitatea de generare de întrerupere la overflow (treccerea de la FFh la 00h).

registrul TMR0, incrementarea este inhibată timp de 2 cicluri de instrucțiune. Acest aspect poate fi depășit dacă utilizatorul scrie în registrul TMR0 o valoare ajustată ținând cont de inhibarea incrementării.

Selectarea modului de lucru numărător se realizează prin setarea bitului T0CS (OPTION\_REG<5>). În modul numărător, timer-ul 0 va fi incrementat pe fiecare front pozitiv sau negativ al pinului RA4/T0CKI. Frontul pe care se face incrementarea este

Fig. 50

Alinierea rezultatului conversiei

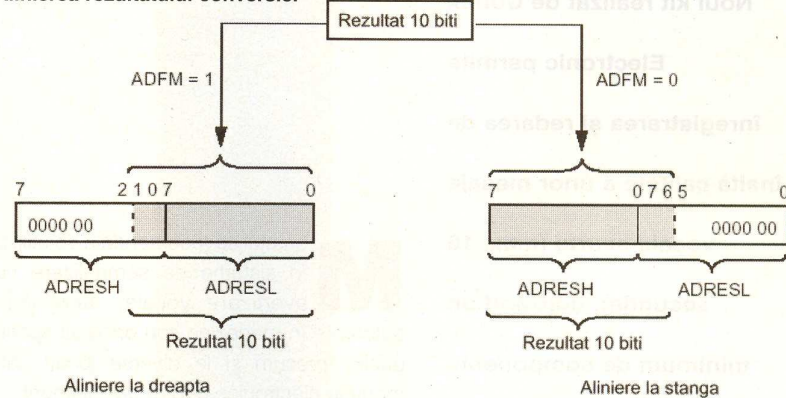


Figura 51 prezintă schema bloc a timerului 0 și a divizorului pe 8 biți, divizor partajat exclusiv de timer și watch-dog.

determinat de bitul T0SE (OPTION\_REG<4>). Resetarea acestui bit selectează frontul crescător. Divizorul este folosit atât de timer-ul 0 cât și de timer-ul watch-dog în mod mutual exclusiv. Acesta nu poate fi citit sau scris.

Overflow-ul registrului TMR0 de la FFh la 00h generează întrerupere (dacă este activată) și setează bitul TMR0IF (INTCON<2>). Mascarea întreruperii se face resetând bitul TMR0IE (INTCON<5>). Bitul TMR0IF trebuie resetat de program în cadrul ISR-ului (Interrupt Service Routine) timer-ului 0.

Divizorul este folosit mutual exclusiv de timer-ul 0 și watch-dog. Asignarea divizorului la timer-ul 0, înseamnă că acesta nu este disponibil pentru watch-dog și vice versa. Rata de divizare și asignarea este stabilită de biții PSA și PS2:PS0 (OPTION\_REG<3:0>). Atunci când acesta este asignat la timer-ul 0 toate instrucțiunile de scriere a registrului TMR0 (CLRF, MOVWF, BSF etc.) vor reseta valoarea divizorului la 0.

Când acesta este asignat la watch-dog, aceste instrucțiuni vor reseta atât watch-dog-ul cât și divizorul la valoarea 0. ♦

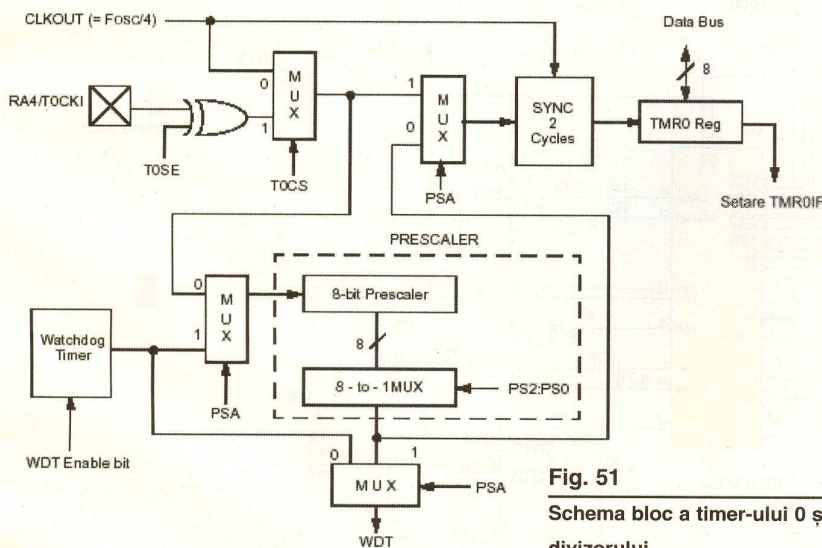


Fig. 51

Schema bloc a timer-ului 0 și divizorului

Preluarea eșantioanelor la intervale fixe de timp în cazul sistemului "Politemp II" se face utilizând timer-ul 0 al microcontrollerului PIC16F877. Modulul Timer0 are următoarele proprietăți:

- timer/numărător pe 8 biți;

Selectarea modului de lucru timer se face prin resetarea bitului T0CS (OPTION\_REG<5>). În modul timer modulul timer 0 va fi incrementat la fiecare ciclu de instrucțiune (în lipsa divizorului). Atunci când se efectuează o scriere în



# Înregistrator de voce cu familia de procesoare ISD

Dan Vasilescu  
dan.vasilescu@conexelectronic.ro

Noul kit realizat de Conex

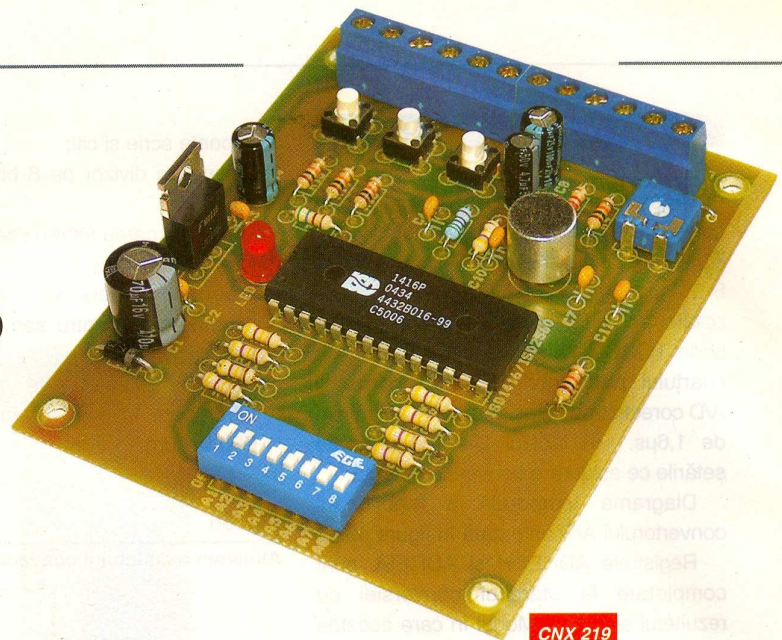
Electronic permite  
înregistrarea și redarea de  
înalță calitate a unor mesaje  
vocale scurte (max. 16  
secunde), utilizând un  
minimum de componente  
electronice.

**M**ontajul se recomandă a se utiliza în sisteme de semnalizare cu avertizare vocală, atenționări automate în magazine sau orice alt spațiu public, precum și la diverse jocuri sau montaje electronice pentru divertisment.

Ca exemple, se pot enumera: sonerii de apartament cu anunț vocal și/sau înregis-

trare de mesaj tip robot prin apăsarea unui buton, sisteme de avertizare auto pentru fixarea centurilor de siguranță la pornirea de pe loc, sisteme de avertizare corelate cu senzori de perimetru ori mișcare, sisteme de atenționare a școlilor, muzeelor, locuri de distracție, etc.

La baza montajului stă un procesor



CNX 219

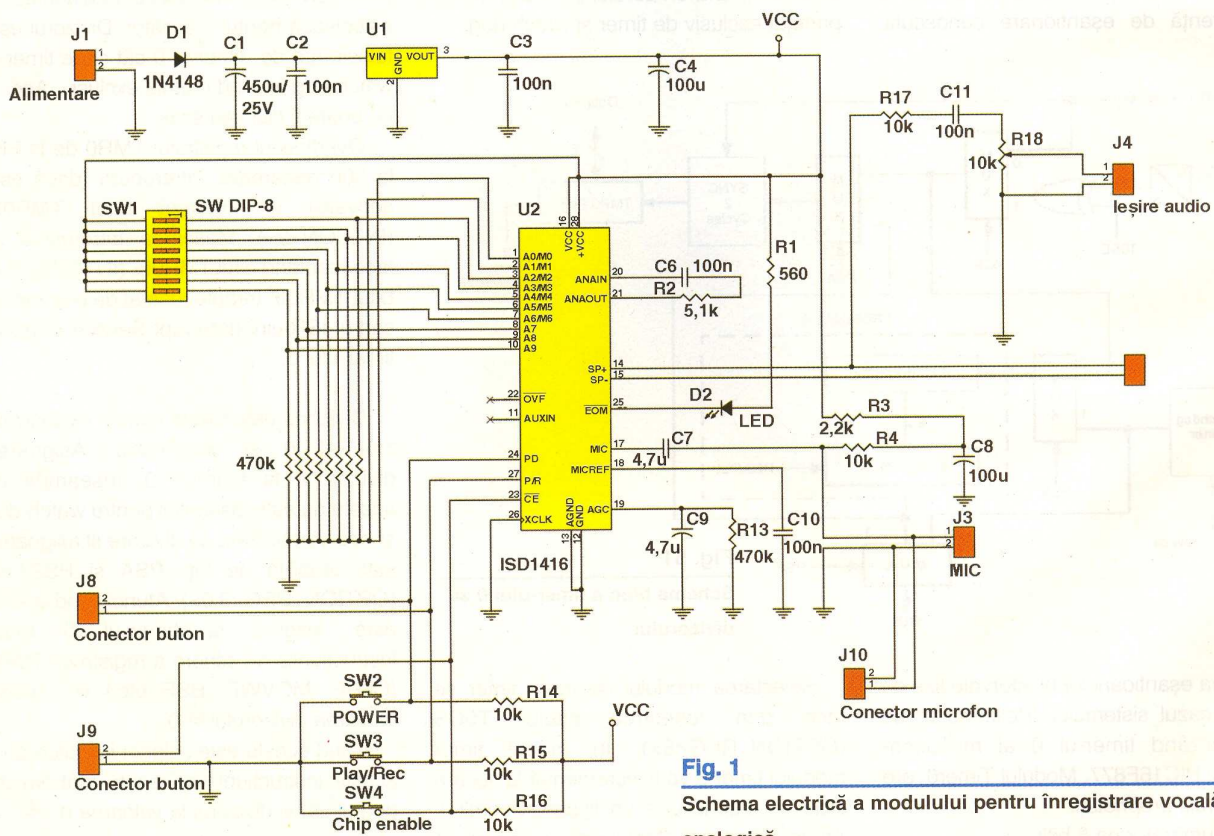
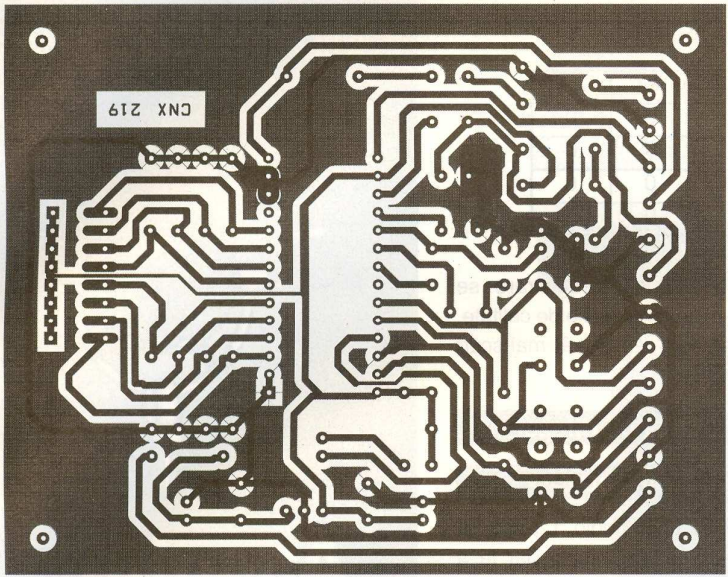


Fig. 1

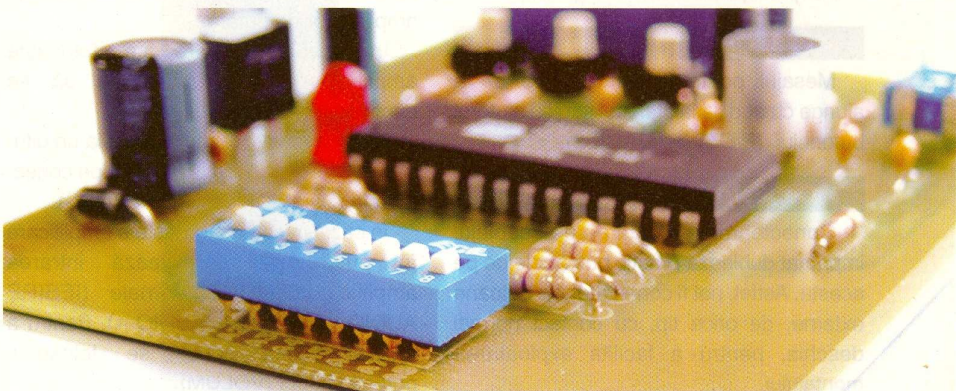
Schema electrică a modului pentru înregistrare vocală analogică



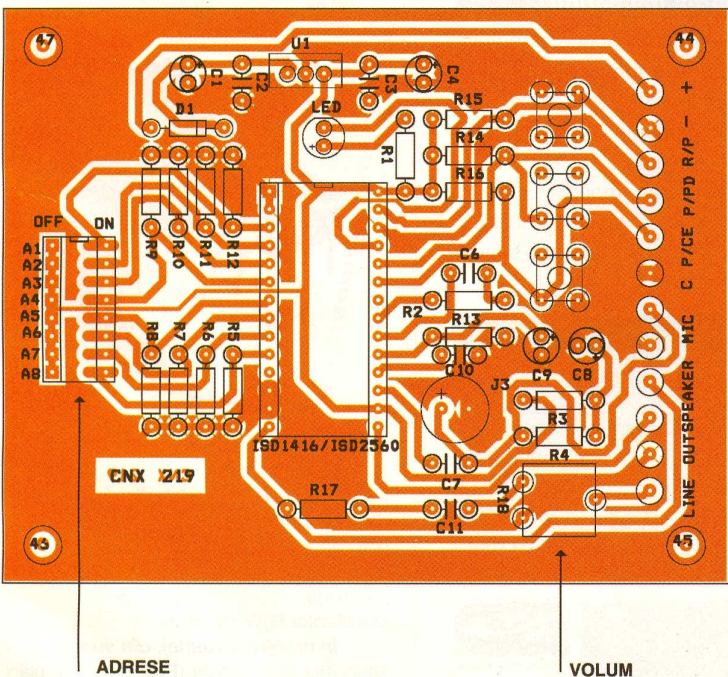


**Fig. 2**  
Cablatul imprimat al aplicației

vocal specializat din familia ISD, produs de Information Storage Devices, primul producător ca a propus o gamă largă de circuite integrate care pot funcționa pe același principiu ca al unui casetofon (înregistrare analogică a mesajelor vocale)!  
 Mesajul este stocat într-o memorie nevolatilă fără a fi "digitalizat" sau comprimat.  
 Stocarea analogică permite obținerea



unui sunet redat natural, care nu poate fi obținut pe cale digitală.  
 Montajul permite înregistrarea și apoi redarea prin intermediul unei memorii ce poate stoca mesaje înregistrate timp de 100 de ani. Ciclurile de înregistrare furnizate de producător în datele de catalog sunt de cca. 100.000.  
 Durata maximă a timpului de înregistrare este de 16 secunde pentru modul echipat cu ISD1416 și de 1 minut pentru cel echipat cu ISD2560.  
 În cazul procesorului vocal ISD1416 pot fi înregistrate 4 mesaje diferite, cu durata de 4 secunde fiecare sau un mesaj de 16 secunde.



**Fig. 3**  
Desenul de amplasare a componentelor pe modul

**Funcționarea aplicației**

**și modul de operare**

**1. Înregistrarea mesajelor**

Se menține apăsat butonul (R/P) (ÎNREGISTRARE) perioadă în care LED-ul trebuie să fie aprins. Se înregistrează mesajul dorit vorbind cât mai clar în fața microfonului, după care se eliberează butonul respectiv. Dacă în timpul înregistrării LED-ul se stinge, înseamnă că memoria este plină, iar procesul de înregistrare a fost oprit, fiind depășit timpul maxim alocat stocării mesajului curent.  
 Se reamintește că timpul maxim de înregistrare este de 16 secunde.

**2. Redarea mesajelor**

Activarea funcției de redare poate fi realizată în două moduri. Redarea poate fi de tip *puls* (se redă în totalitate mesajul înregistrat) și de

- ← + 12Vcc
- ← - 12Vcc
- ← INREGISTRARE
- ← REDARE 1
- ← REDARE 2
- ← GND
- ← MICROFON+
- ← MICROFON-
- ← DIFUZOR+
- ← DIFUZOR-
- ← IESIRE AUDIO-
- ← IESIRE AUDIO+



Tab. 1

Modul de setare a adreselor pentru durata mesajului

Durata	Mesaj	A8	A7	A6	A5	A4	A3	A2	A1
0s-4s	M1	0	0	0	0	0	0	0	0
4s-8s	M2	0	0	1	0	1	0	0	0
8s-12s	M3	0	1	0	1	0	0	0	0
12s-16s	M4	0	1	1	1	1	0	0	0

tip nivel (se redă mesajul în difuzor atât timp cât se menține apăsat butonul).

- funcția de redare a întregului mesaj cu ajutorul butonului (P/PD) (REDARE 1) ---> se apasă o singură dată butonul PLAY pentru a se derula mesajul înregistrat. LED-ul va "pulsă" pentru a indica sfârșitul mesajului.

- redare mesaj parțial cu ajutorul butonului (P/CE) (REDARE 2) atât timp cât se menține apăsat butonul respectiv.

### 3. Oprirea mesajului

Mesajul poate fi oprit înainte de a ajunge cu audiția la sfârșitul său cu ajutorul butonului (P/CE) (REDARE 2).

### Conectoarele de pe modul

Conectoarele montate pe cablajul imprimat dublează practic butoanele de pe acesta. Astfel, pot fi conectate alte butoane externe, de orice tip, cu contact normal deschis, pentru a facilita exploatarea modului.

Pentru operațiile de înregistrare, redare sau oprire a mesajelor, conectoarele de pe modul au următoarea semnificație:

- înregistrarea mesajelor: se scurtcircuitează terminalele (GND) cu (ÎNREGISTRARE);

- redarea mesajelor: fie se scurtcircuitează terminalele (GND) cu (REDARE 1) pentru redarea întregului mesaj, fie se scurtcircuitează terminalele (GND) cu (REDARE 2) pentru redare parțială.

- oprirea mesajului se poate face imediat dacă se scurtcircuitează terminalele (GND) cu (REDARE 2).

### Alimentarea

Kit-ul se alimentează la tensiune continuă între 8V și 15V.

Consumul este de 4mA în stand-by și maxim 100mA atunci când se redă mesajul.

### Conectarea unui microfon extern

Conectarea unui microfon extern se realizează prin intermediul conectoarelor (MICROFON 1+) și (MICROFON 2-). Microfonul de pe placa modului se

scoate. Pentru o bună înregistrare se recomandă ca microfonul să fie de calitate, iar cablul de legătură să fie cât mai scurt (<10 cm).

### Conectarea la un difuzor

#### sau amplificator

Kit-ul are două ieșiri audio. La una se poate conecta direct un difuzor, iar la a doua se conectează o boxă activă sau un amplificator de putere.

În cazul în care se folosește amplificatorul, se recomandă să se deconecteze difuzorul.

Kit-ul se poate conecta direct la un difuzor de 0,25W...2W și 8Ω...16Ω, pe conectoarele (DIFUZOR +) și (DIFUZOR -).

În cazul în care se dorește o amplificare în putere se conectează intrarea amplificatorului la bornele (IESIRE AUDIO -) și (IESIRE AUDIO +). Pentru a ajusta nivelul sonor se folosește potențiometrul (VOLUM).

### Setarea mesajului

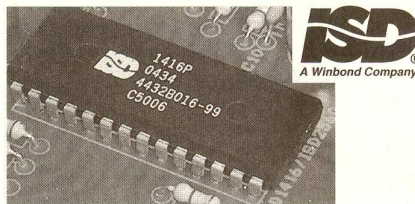
Fiecărui mesaj îi corespunde o anumită adresă. Kit-ul permite înregistrarea a mai multe mesaje. În tabelul 1 este prezentată o împărțire a memoriei în 4 segmente de câte 4 secunde "lungime".

**Atenție!** Realizarea montajului pe o placă de test duce la scăderea calității înregistrării. Se vor auzi în difuzor sunete parazite. ♦

### Info ...

Cod	Tip	Preț (lei)
8296	ISD 1416 P	250.000
7839	ISD 1416 S - SMD	250.000
1681	ISD 2560 P	390.000
15951	ISD 2590 P	390.000

... la  **conex electronic**

radio **delta** rfi 93.5 fm

**Ascultă**  
ce mică e lumea!

Citiți lunar

Electronique et Loisir magazine

... la  **conex electronic**



120.000 lei

...în nr. 68 (ianuarie), din sumar:

- amplificator auto 4 x 55W;
- potențiomtru digital cu X9C102/103, 104;
- variator de viteză pentru motor de curent continuu;
- amplificator 60W cu tuburi.

...în nr. 69 (februarie), din sumar:

- special programatoare (PIC, memorii), plăci de dezvoltare;
- frecvențmetru;
- timer cu  $\mu$ C ST6, etc.



Simple Switchers, marca National Semiconductor, sunt o familie de regulatoare integrate de tensiune, în comutație (ce acoperă gama de curenți 0...3A), realizate ca o "replică" la familia de regulatoare integrate liniare cu trei terminale, respectiv LM78xx sau LM317. Numărul foarte mic de componente externe în aplicații, le caracterizează, în principal.

## Aplicații ale reguletoarelor Simple Switchers - LM257x

Sursă în comutație 1,2...35V/3Amax.

Croif V. Constantin  
redactie@conexclub.ro

Întrebări numeroase s-au primit pe adresa redacției, după "trecerea în revistă" (vezi [1] și [3], în Conex Club) a reguletoarelor de tensiune integrate în comutație, din familia Simple Switchers, produsă de National Semiconductor, cu privire la diverse aspecte practice din aplicațiile prezentate (componentele electronice, circuitele imprimate, radiatorul sau modificări ale schemei). Deși lămuririle solicitate au fost atinse în articolele respective, mai mult sau mai puțin (ținând cont că erau articole de prezentare și de sugerare a unor aplicații mai complexe), prezentăm câteva chestiuni lămuritoare pe un exemplu concret: **sursă de laborator în comutație de 1,2...35V, pentru 3A maxim.**

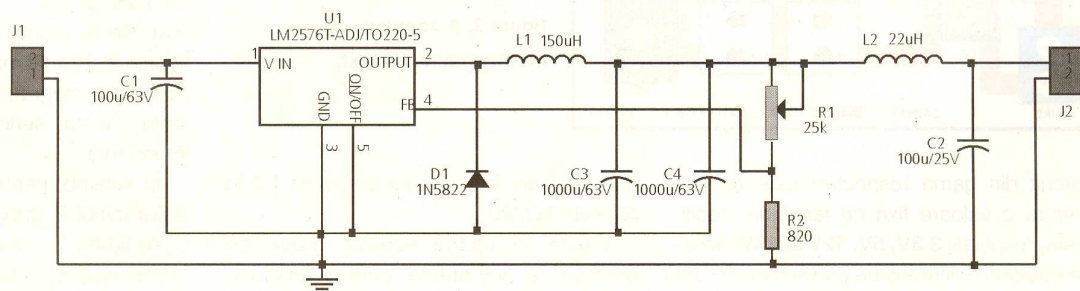
Sursa (schema electrică în figura 1) a fost testată de autor cu rezultate foarte

bune, ea prezentând în cele din urmă caracterul de "universalitate" pentru întreaga gamă de circuite LM257x. Cablajul proiectat poate fi utilizat fără modificări pentru diverse configurații de tensiuni la ieșire sau intrare, surse în comutație de tensiune fixă sau ajustabilă (prin simpla înlăturare a unor componente).

Se prezintă în continuare aspecte lămuritoare cu privire la alegerea componentelor electronice sau a elementelor de răcire, astfel încât electronistul care parcurge aceste rânduri să proiecteze sigur o sursă de tensiune în comutație pentru ce tensiune dorește. La final, se va ajunge să se "citească" bine și schema electrică din figura 1 pe care nu o mai comentăm (a cărei topologie originală poate fi regăsită în notele de aplicații ale producătorului, [7]).

Fig. 1

Schema electrică a unei surse în comutație 1,2...35V/3A cu LM2576-ADJ. Pentru un reglator de tensiune cu LM257x-x.x (de tensiune fixă) R2 nu se montează, iar pe R1 se realizează un ștrap. Filturul L2-C2 reduce de 10 ori riplul tensiunii la ieșire și este opțional







### Aspecte practice cu privire la...

#### Alegerea tipului de regulator

#### LM257x

Conform și celor prezentate în [1] și [3], sunt trei game de componente Simple Switchers, grupate după capabilitatea în

numirea componentei (exemplu LM2575T-5.0, pentru tensiune de ieșire de 5V). Se aseamănă din acest punct de vedere, al marcajului, cu regulatoarele liniare cu trei terminale (LM78L05 de exemplu). Variantele T sunt ambalate în capsulă TO220 cu cinci terminale (și dedicate pentru tensiuni

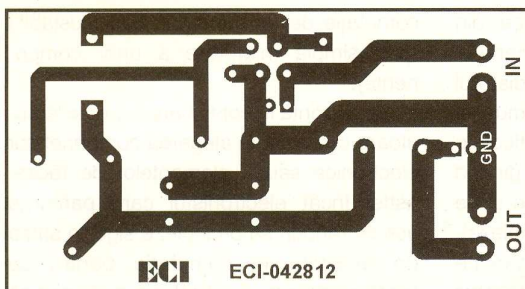


Fig. 2

Cablajul schemei electrice din figura 1. Se poate utiliza fără alte modificări și la alte configurații de surse din seria Simple Switchers.

curent a elementului comutator intern, respectiv **LM2574 pentru 0,5A**, **LM2575 pentru 1A** și **LM2576 pentru 3A**. Fiecare

de intrare mai mici de 40V), varianta S în capsulă TO263, SMD, iar variantele HVT sunt dedicate pentru tensiuni de intrare

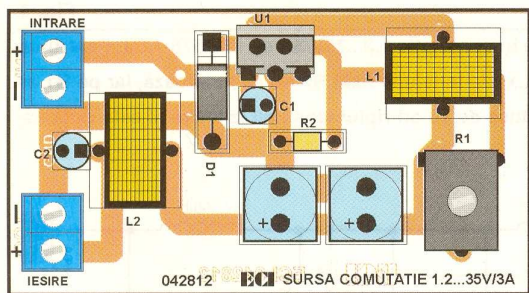


Fig. 3

Desenul de amplasare a componentelor pe cablajul din figura 2. A se urmări instrucțiunile din text.

circuit din gama respectivă este realizat pentru o valoare fixă de tensiune stabilizată, respectiv **3,3V**, **5V**, **12V** și **15V**, acestea putând fi diferențiate prin sufixul din de-

mai mari de 40V și sunt ambalate tot în capsulă TO220.

Există în cadrul acestor grupe de produse și variantele pentru tensiune

variabilă la ieșire (similar regulatorului liniar cu trei terminale LM317), recunoscute prin marcajul LM257xT(sau S)-ADJ.

Exemplare din gama Simple Switchers sunt comercializate în mod curent și de Conex Electronic, la prețuri variabile de la 2,5 la 6 Euro, funcție de model.

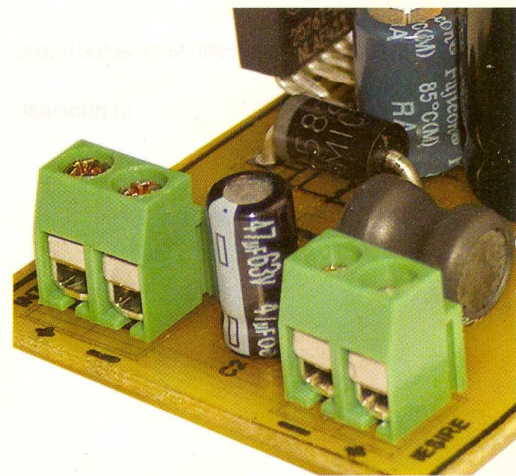
#### Alegerea componentelor

#### schemei electrice...

Schema electrică de aplicație este simplă și în mare rămâne aceeași cu cea prezentată în figura 1, indiferent de tipul regulatorului ales.

Toate valorile componentelor se pot determina rapid utilizând un program de calcul oferit gratuit de National Semiconductor pe site-ul său ([www.ns.com](http://www.ns.com)), denumit **SMS v3.3**. După dezarhivarea fișierului salvat se rulează programul `main.exe`. Modul de lucru cu acesta este simplu și intuitiv și a fost prezentat în detaliu în [1]. Cei interesați sunt rugați să revadă articolul respectiv sau partea a-III-a a articolului "Elemente de management termic al produselor electronice" din revista Conex Club 11/2004.

Condensatorul  $C_1$  este utilizat pentru decuplarea intrării (valoare recomandată în



[7] de 100 $\mu$ F; valoarea exactă se poate determina cu SMS v3.3, iar tensiunea nominală de lucru a acestuia trebuie să fie de 1,25 ori mai mare decât  $U_{intrare}$  maximă). Se va monta (conform cablajului din figurile 2 și 3) cât mai aproape de pinul 1 al circuitului integrat. Valoarea ESR (rezistența internă, serie, a acestuia) nu este importantă.

În schimb, pentru condensatorul de la ieșire (pinul 2, după  $L_1$ , referințele  $C_3$  sau  $C_4$  în figura 1) se impune o valoare ESR foarte mică, el trebuie să fie de tipul "low-



# Super Pro

## Caracteristici:

- lungime: 233mm;
- greutate: 165g;
- timp de funcționare: 2h;
- temperatura pe vârf: 580°C;
- timp încărcare: 30s;
- vârfuri: 8;
- aprinzător: piezo;
- ajustare temperatură: în limite mari.



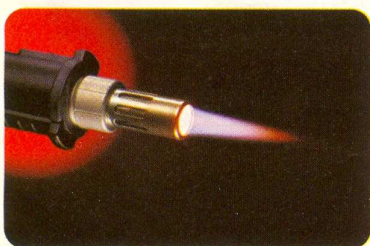
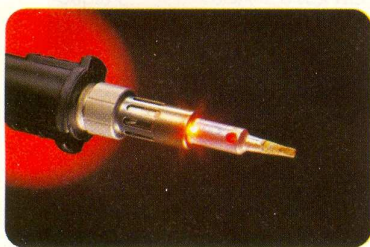
Cod 4714  
**1.990.000 lei**

ciocan de lipit cu gaz

## Super Pro - kit



Cod 4366  
**3.390.000 lei**



Vârfuri

**350.000lei/buc.**

1,0SF	2,4SF	3,2SF	4,8SF	1,0DF	2,4DF	3,2DF	4,8DF	Hot Blow	Knife Tip	Deflector
Cod 7753	7755	7756	350	1447	1446	1445	1444	8367	1448	8368

**portasol®**



ESR" (dată de catalog). Aceasta o reprezintă situația idealizată, însă pentru a reduce valoarea ESR se recurge deseori la montarea a două sau trei condensatoare în paralel. Tensiunea nominală de lucru trebuie să fie de  $1,5 \times U_{\text{ieșire}}$ . Și aceste valori (situat în gama  $330\mu\text{F} \dots 1000\mu\text{F}$ ) rezultă exact din programul de calcul, precum și valoarea ESR. Deseori se recurge la utilizarea unei valori mult mărită a capacității, dacă se ține cont de toleranța mare a capacității 20% din valoarea unui condensator electrolitic, cât și a dependenței acesteia de temperatură. Sunt recomandate condensatoarele electrolitice cu aluminiu.

Din program rezultă și valoarea lui  $L_1$  (valori uzuale sunt între 100 și  $300\mu\text{H}$ ), indicându-se și frecvența de lucru (comutație), pentru alegerea corectă a miezului utilizat pentru bobină (din ferită).

Divizorul rezistiv de la ieșire determină, în cazul reguletoarelor cu sufixul ADJ, valoarea tensiunii stabilizate la ieșire. Se recomandă  $R_2$  mai mare de  $1\text{k}\Omega$ , însă autorul a întâlnit și testat deopotrivă aplicații cu valori sub  $1\text{k}\Omega$ .

**Valoarea lui  $R_2$**  rezultă din:  $R_2 = R_1 \times [(V_{\text{ieșire}}/V_{\text{ref}}) - 1]$ , cu  $V_{\text{ref}} = 1,23\text{V}$  (tensiunea de referință a regulatorului intern).

În cazul **reguletoarelor fixe** de tensiune **LM257xT(S)-x.x**, divizorul rezistiv nu este necesar. În aplicația prezentată drept exemplu (cablajul din figura 3),  **$R_2$  nu se montează, iar pe  $R_1$  se realizează un ștrap** (se asigură reacția prin pinul 4)!

Dioda  $D_1$  trebuie să aibă o tensiune de străpungere inversă de  $1,25 \times U_{\text{intrare}}$  maximă (mai mare decât  $35\text{V} \dots 60\text{V}$ ) și un curent admis de  $1,2 \times I_{\text{ieșire}}$  maxim (mai mare de 3A). Se recomandă o diodă Schottky, de exemplu 1N5817 (max. 20V), 1N5818 (max. 30V), 1N5819 (max. 40V tensiune ieșire) pentru LM2575 sau 1N5820...5822 (MBR350) pentru modelul LM2576. Se pot utiliza, însă, pentru curenți mari, și diode ultrarapide (de exemplu, modelele HER303...306).

**Filtrul LC ( $L_2$ - $C_2$ ) de la ieșire** este opțional și **reduce ondulațiile tensiunii stabilizate la ieșire de cca. 10 ori. Se recomandă numai în cazul sarcinilor pretențioase** sau a surselor de laborator. Valoarea lui  $L_2$  este mult mai mică în comparație cu  $L_1$ ,  $10 \dots 22\mu\text{H}$ , iar pentru  $C_2$  se recomandă  $100\mu\text{F}$ .

### Alegerea radiatorului de răcire

În general, pentru aplicații de curenți și

tensiuni mici nu este necesar radiator. Acest lucru se determină exact cu ajutorul programului de calcul indicat mai sus. De exemplu, pentru tensiuni de ieșire de  $5 \dots 12\text{V}$  la curenți de  $1 \dots 2\text{A}$  nu este necesar radiator de răcire (temperatura maximă admisibilă a joncțiunii nu este depășită). Pentru o sursă de tensiune de curent mai mare de 2A și tensiune ajustabilă (sau fixă, peste 15V sau diferențe de tensiune intrare-ieșire mai mari de 10V) puterea disipată crește mult, iar utilizarea unui radiator este necesară. Programul de calcul SMS v3.3, sugerează rezistența termică radiator-mediul ambiant, în general sub  $17\text{W}/^\circ\text{C}$ . Radiatorul se alege din tabelul de radiatoare de la Conex Electronic, prezentat în numărul 12/2004 din Conex Club la paginile 23 și 24. Se sugerează modelele cod 12851 pentru puteri mici, 12853 sau 12855 pentru puteri disipate mari, sau aproximativ o treime din modelul cod 12865.

### Alegerea transformatorului

#### de rețea

Randamentul reguletoarelor integrate din seria Simple Switcher este în medie de 80% (teoretic 77%), astfel că puterea transformatorului (toroidal) utilizat se majorează cu  $20 \dots 25\%$ . Pentru o sursă de  $12\text{V}$  la max.  $1\text{A}$  rezultă imediat un transformator (acoperitor) de  $15 \dots 20\text{VA}$ . Alegerea punții redresoare nu pune probleme (de la W04M - 1,5A sau KBP200 - 2A la KBL400 - 4A).

#### Bibliografie

1. Stabilizatoare în comutație - seria "Simple Switchers" National Semiconductor, Ștefan Laurențiu în Conex Club 3/2003, pag. 20;
2. Calculez vos alimentation a decoupage, în Electronique Pratique nr. 269, pag. 26;
3. Stabilizatoare de tensiune în comutație - LM2575, LM2576, L2577, Șerban Naicu, în Conex Club 2/2004, pag. 34;
4. Deux alimentations de labo a decoupage 3 et 4A, în Electronique Pratique nr. 269, pag. 46;
5. Rempalcez vos regulateur "trois pattes", în Electronique Pratique nr. 269, pag. 34;
6. Radiatoare termice - Dimensionare fizică, Imre Szatmary în Conex Club 11/2004, pag. 22;
7. LM2576/LM2576HV Series Simple Switchers 3A Step-Down Voltage Regulator, \*\*\*Note de aplicații și foaie de catalog, National Semiconductor. ♦

www.elkconnect.ro

Birou On-Line de electronica


- Folii PnP  
PENTRU FABRICAREA RAPIDA  
A CABLAJELOR PROTOTIP

- SERVICII DE proiectare  
SI consultanta  
(CIRCUITE IMPRIMATE,  
PROTOTIPURI, ETC.)

TEL.: 0722-462817, TEL./FAX: 021-2426466,  
E-MAIL: OFFICE@ELKCONNECT.RO

### Info ...

Cod	Tip	Preț (lei)
13226	LM 2574 HVN-5	200.000
13219	LM 2574 HVN-ADJ	210.000
13228	LM 2574 M-5-SMD	70.000
13227	LM 2574 M-ADJ-SMD	70.000
13220	LM 2574 N-3.3	70.000
13224	LM 2574 N-5	65.000
13216	LM 2574 N-ADJ	65.000
13251	LM 2575 HVT-12	240.000
13258	LM 2575 HVT-15	240.000
13239	LM 2575 HVT-5	85.000
13237	LM 2575 HVT-ADJ	90.000
13236	LM 2575 M-5-SMD	95.000
13235	LM 2575 N-5	95.000
13234	LM 2575 N-ADJ	95.000
1091	LM 2575 T-12	80.000
1095	LM 2575 T-15	90.000
13238	LM 2575 T-3.3	70.000
9063	LM 2575 T-5	70.000
4769	LM 2575 T-ADJ	70.000
13268	LM 2576 HVT-12	230.000
13277	LM 2576 HVT-15	230.000
13260	LM 2576 HVT-3.3	230.000
13262	LM 2576 HVT-5	220.000
13259	LM 2576 HVT-ADJ	220.000
13267	LM 2576 T-12	90.000
13276	LM 2576 T-15	110.000
13261	LM 2576 T-5	90.000
10125	LM 2576 T-ADJ	70.000
1096	LM 2577 T-ADJ	210.000

... la  **conex electronic**

### Info ...

#### Radiatoare Aluminiu

Cod	Tip	Preț (lei)
12851	Radiator 57x19x50mm	25.000
12853	Radiator 57x19x75mm	35.000
12855	Radiator 57x19x100	50.000

... la  **conex electronic**



# Bobine

## pe tor de ferită

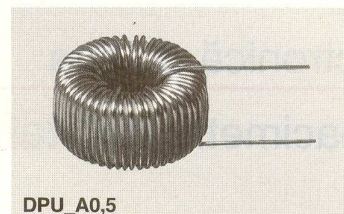
### Date tehnice

Tip	$I_N$ [A]	$L_N$ [μH]	$L_O$ [μH]	$R_{CU}$ [Ω]	E [μJ]	a [mm]	b [mm]
DPU047A0,5	0,5	47	50	0,095	5,9	14	8
DPU100A0,5	0,5	100	109	0,140	12,5	14	8
DPU150A0,5	0,5	150	167	0,173	18,8	15	8
DPU220A0,5	0,5	220	258	0,215	27,5	15	9
DPU330A0,5	0,5	330	393	0,265	41,3	15	9
DPU470A0,5	0,5	470	557	0,322	58,8	20	9

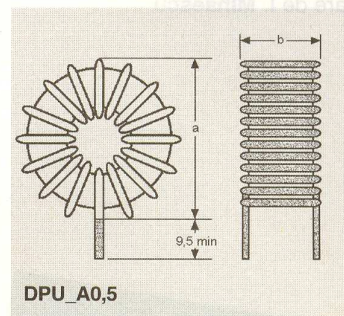
$I_N$  = curentul nominal;  $L_N$  = inductivitatea nominală;  $L_O$  = inductivitatea măsurată în condițiile 0,1Vac, 10kHz, 25°C;  $R_{CU}$  = rezistența electrică a înfășurărilor; E = energia disipată minimă; a și b = dimensiuni fizice.

Producător: Talema

Informații suplimentare: <http://www.talema.de>



DPU\_A0,5



DPU\_A0,5

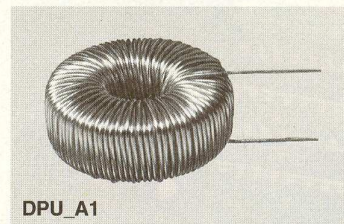
### Date tehnice

Tip	$I_N$ [A]	$L_N$ [μH]	$L_O$ [μH]	$R_{CU}$ [Ω]	E [μJ]	a [mm]	b [mm]
DPU033A1	1,0	33	37	0,052	16,5	14	8
DPU047A1	1,0	47	53	0,063	23,5	14	8
DPU068A1	1,0	68	80	0,077	34	14	8
DPU100A1	1,0	100	127	0,097	50	15	8
DPU150A1	1,0	150	207	0,123	75	15	9
DPU220A1	1,0	220	345	0,196	110	15	9
DPU330A1	1,0	330	491	0,193	165	20	9
DPU470A1	1,0	470	601	0,180	235	27	12
DPU1000A1	1,0	1000	1619	0,426	500	26	13

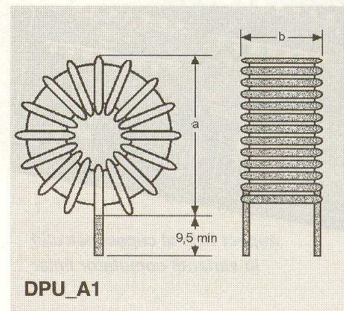
$I_N$  = curentul nominal;  $L_N$  = inductivitatea nominală;  $L_O$  = inductivitatea măsurată în condițiile 0,1Vac, 10kHz, 25°C;  $R_{CU}$  = rezistența electrică a înfășurărilor; E = energia disipată minimă; a și b = dimensiuni fizice.

Producător: Talema

Informații suplimentare: <http://www.talema.de>



DPU\_A1



DPU\_A1

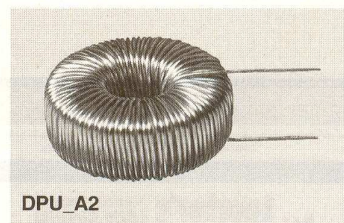
### Date tehnice

Tip	$I_N$ [A]	$L_N$ [μH]	$L_O$ [μH]	$R_{CU}$ [Ω]	E [μJ]	a [mm]	b [mm]
DPU022A2	2,0	22	27	0,070	44	14	8
DPU047A2	2,0	47	73	0,090	94	15	8
DPU068A2	2,0	68	109	0,089	136	15	8
DPU100A2	2,0	100	157	0,109	200	19	8
DPU150A2	2,0	150	207	0,106	300	25	12
DPU220A2	2,0	220	328	0,153	440	25	11
DPU330A2	2,0	330	575	0,202	660	26	12

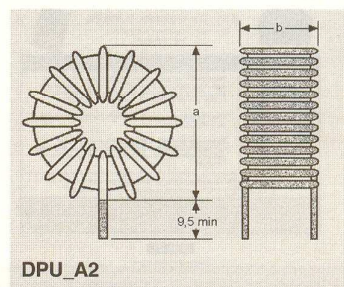
$I_N$  = curentul nominal;  $L_N$  = inductivitatea nominală;  $L_O$  = inductivitatea măsurată în condițiile 0,1Vac, 10kHz, 25°C;  $R_{CU}$  = rezistența electrică a înfășurărilor; E = energia disipată minimă; a și b = dimensiuni fizice.

Producător: Talema

Informații suplimentare: <http://www.talema.de>



DPU\_A2



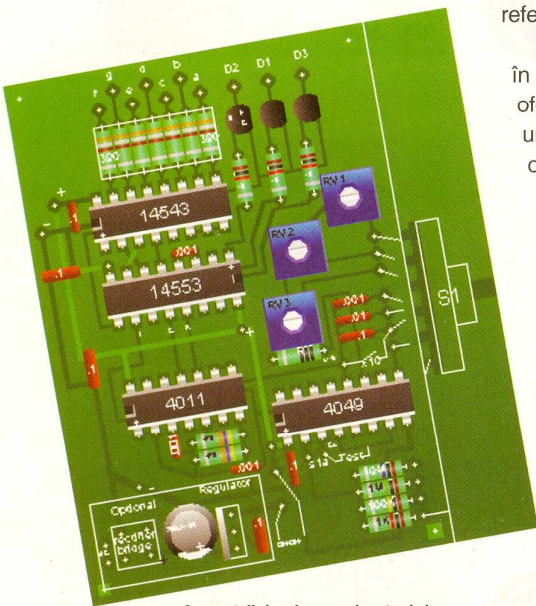
DPU\_A2



# Electronică on-line

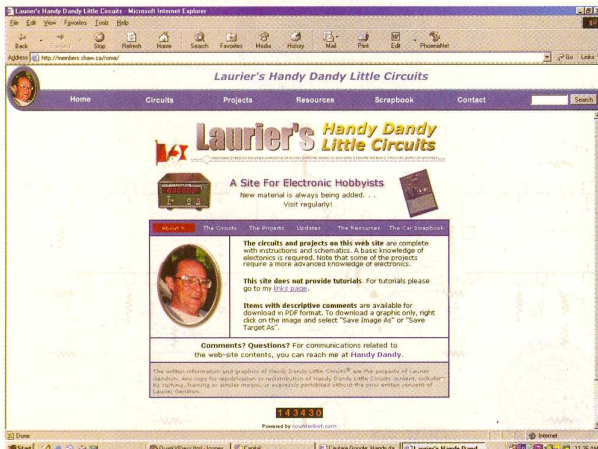
## Capacimetru digital

prezentare de I. Mihăescu



Aspect fizic al capacimetrului  
în variantă comutator liniar

Link: <http://members.shaw.ca/roma/>



În cadrul ofertei de construcții pentru amatori, cu sursă și circulație internațională ca o logică urmare a aceluși interesant și util "Sistem de alarmă fără fir", de astă dată domeniul abordat este cel al instrumentelor de măsură și se referă la un capacimetru.

Este prezentat un capacimetru care în patru game de măsurare poate să ne ofere informații cantitative de la valori unitare de picofarazi, până la cele de ordinul a sute de microfarazi.

De reținut că acest aparat de măsură este recomandat să fie construit și folosit în laboratorul constructorului amator, neputând constitui esența unui produs destinat comercializării fiind conceput ca realizare Home Made atât ca schemă electrică de principiu și respectiv cablaj de plantare a componentelor de

către **Laurier Gendron**, pe site-ul său.

Există în literatura de specialitate multe tipuri de capacimetre, care la cele de dată mai recentă circuitul timer 555 este omniprezent.

Principial, aceste capacimetre sunt formate dintr-un oscilator RC a cărui frecvență generată este dictată de valoarea capacității condensatorului supus testării, măsurând printr-o metodă oarecare frecvența semnalului, pentru a determina valoarea capacității.

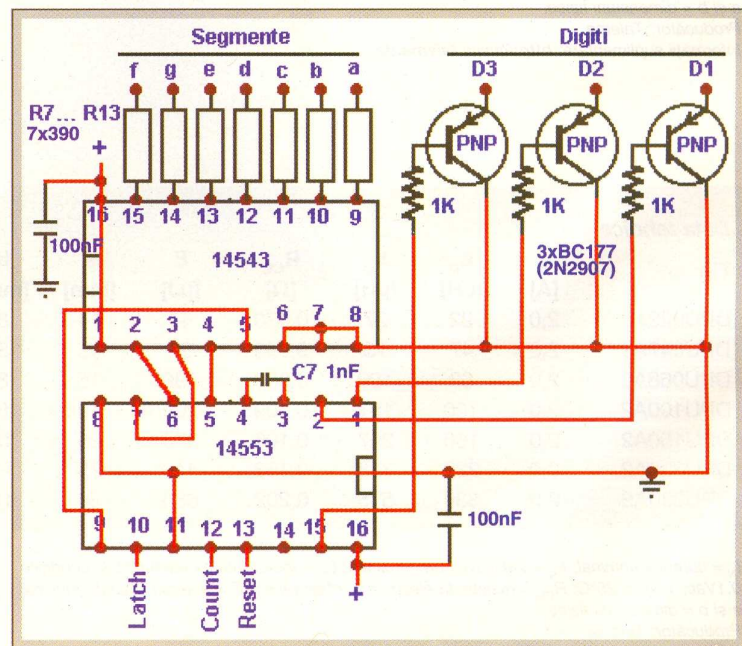
Deci acest tip de capacimetru nu este altceva decât **un convertor capacitate - frecvență**.

La montajul prezentat fără a fi complicat, dar utilizând componente moderne, gama valorilor măsurate este mare; de la capacități de pF până la capacități de sute de microfarazi. Valoarea capacității măsurate se citește pe un display cu 3 digiți, cunoscut în literatura de specialitate "Counter Display". Am făcut această precizare lingvistică în favoarea tinerilor noștri cititori ca să se familiarizeze cu acest termen des utilizat.

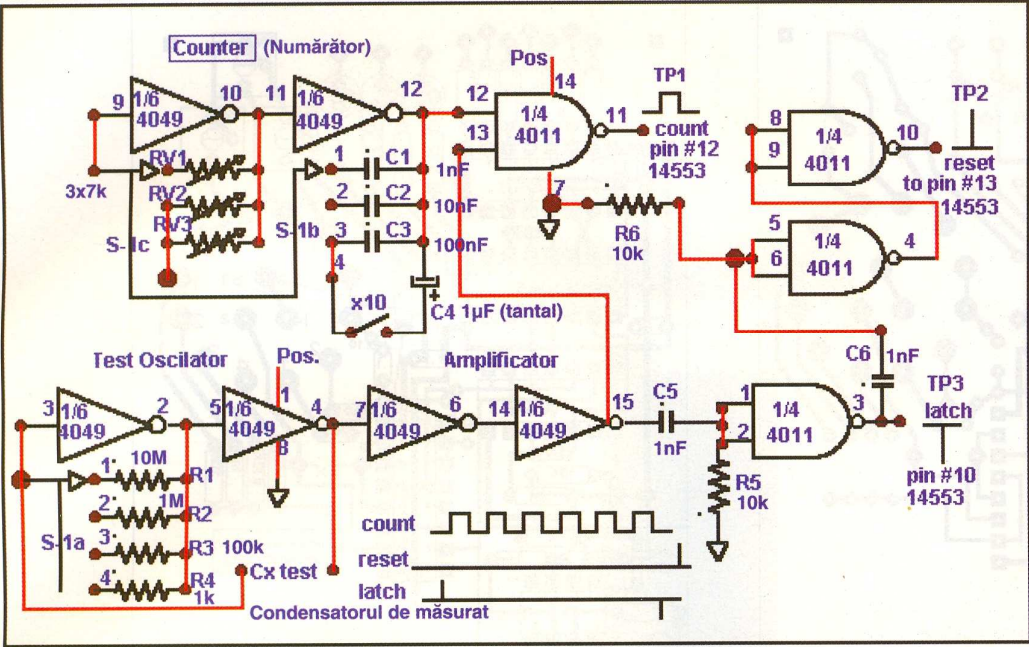
Elementul principal din numărător este circuitul integrat MC14553 care este un numărător BCD pe trei digiți. La acesta este asociat un decodier BCD pentru 7 segmente, circuitul MC14543 și deci displayul poate afișa între 000 și 999. Aceste două circuite sunt realizate în

Fig. 1

Configurație Display pentru capacimetru (cu anod comun)







**Fig. 2**  
Schema electrică a capacimetrului

tehnologie CMOS și pot fi notate MC, dar și CD.  
 Funcționarea circuitului 14553 necesită trei semnale la intrare: un impuls pozitiv (H) pentru Latch (pin 10), unul pentru Reset (pin 13) tot pozitiv (H) și impulsurile de numărare ("Count", pin 12).  
 Când pinul 10 este în starea H (latch pozitiv) numărarea începe, iar când pinul

10 este pus la zero (nivel Low) numărarea încetează. Deci durata cât se face măsurarea este controlată de starea pinului 10 - Latch. Când pinul 13 primește un puls pozitiv (H) funcția Reset își îndeplinește menirea de a aduce starea porții Latch în realizarea unei noi măsurări ștergând informația pe perioada cât Latch a fost deschis. Viteza de trecere de la deschis-închis latch, deci a perioadelor de admitere la numărare a impulsurilor sosite pe pin 12 este controlată de un oscilator

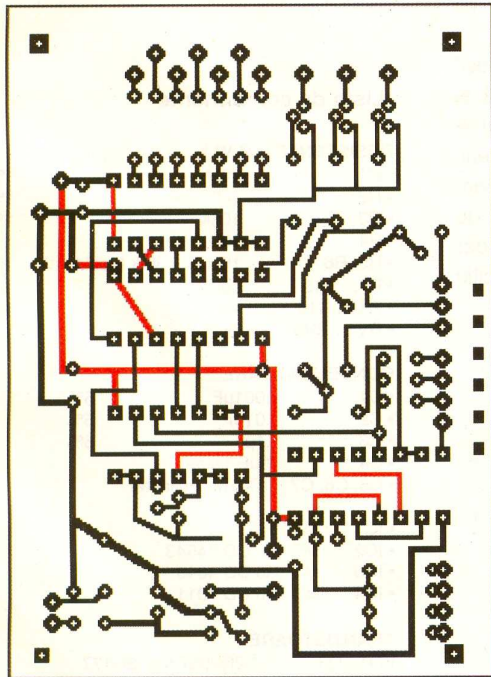
preună cu unul din rezistoarele ce apar între pini 2 și 3 determină frecvența de oscilație. Aceste rezistoare (10MΩ, 1MΩ, 0,1MΩ și 1kΩ) trebuie să fie bine selecționate și să aibă toleranță de 1%. Rezultă un semnal dreptunghiular care de la pinul 15 (4049) este aplicat la pinul 13 al circuitului 4011.

Un alt oscilator, tot cu două porți din circuitul 4049 este denumit *Counter* și are configurația exactă a primului *oscilator Test*. Fiindcă nu se pot găsi valori exacte pentru dublura rezistoarelor, aici s-au montat într-un anumit mod rezistoare semivariabile. Ieșirea acestui oscilator se conectează la pin 12 de la 4011.

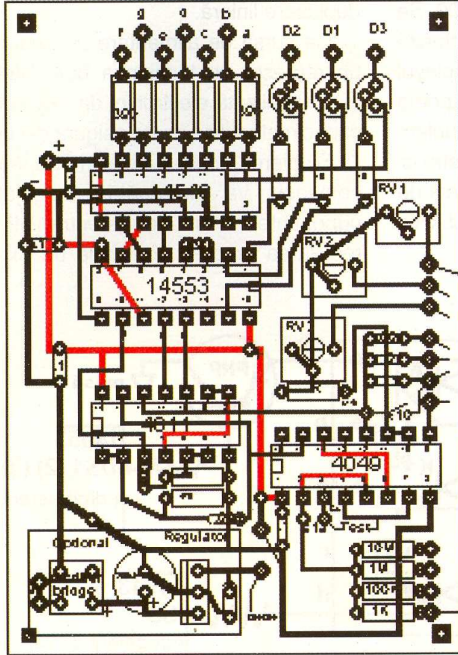
La această poartă (12 și 13 din 4011), dacă intrările sunt în nivel H, ieșirea este în L și invers. Important este că dacă la intrare avem un nivel H și altul L, ieșirea este în H.

La pin 11 (4011) se obțin impulsuri pentru numărare cuplate la pin 12 din 14553, la pin 10 apare impulsul pentru Reset (pin 13 din 14553), iar de la pin 3 se iau impulsurile pentru Latch (pin 10 din 14553).

În *display* se folosesc trei afișoare cu *anod comun* comandate prin trei tranzistoare pnp, de

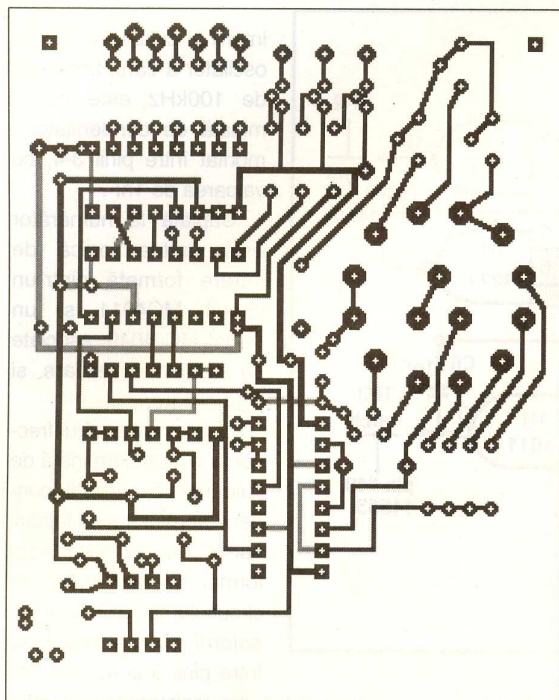


**Fig. 3**  
Cablaj imprimat cu comutator liniar (variantea autorului, Laurier Gendron)

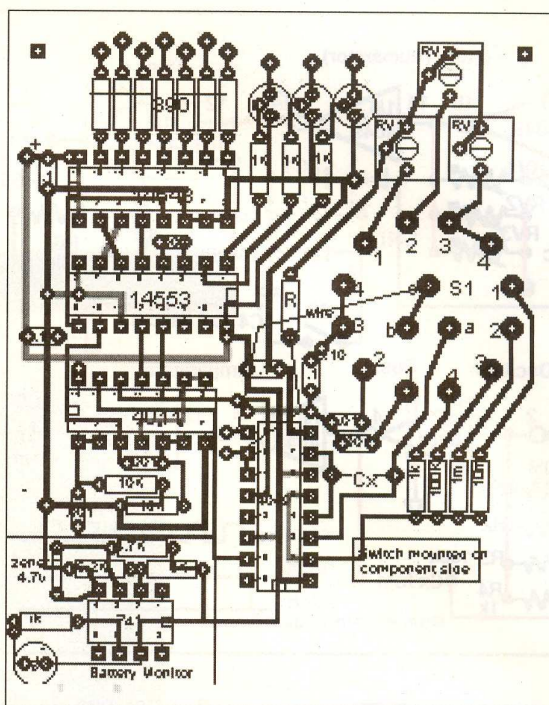


**Fig. 4**  
Dispunere componente





**Fig. 5**  
Cablaj imprimat cu comutator rotativ  
(varianta autorului, Laurier Gendron)



**Fig. 6**  
Dispunere componente

tip 2N2907 sau BC177.

**Alimentarea** capacimetrului se face cu tensiune stabilizată cu valoarea cuprinsă între 9 și 12V.

După ce capacimetrul a fost realizat fizic și verificat, se trece la etalonare. Se montează un condensator etalon de 100pF (pe scala pF) și se reglează RV1 până ce pe display apare numărul 100. Se trece pe celelalte scale și se montează respectiv 10nF, 1μF și 100μF, iar displayul îl corectăm să indice 100. Se mai poate face etalonarea și în felul următor: cuplăm la pin 12 de la 4049 un frecvențmetru și trebuie să citim pe scală pF o frecvență de 85kHz, pe scala nF frecvența de 8,5kHz, iar pe scala F, (farazi) 850Hz.

Recomand mai multe operații de etalonare utilizând capacități etalon de diverse valori în fiecare gamă.

Se prezintă două tipuri de cabaj imprimat cu diferența că unul folosește pentru schimbarea gamelor de măsură un comutator 3x3 poziții cu mișcare rotativă, iar celălalt un comutator 3x3 poziții cu deplasare liniară.

Ca sursă de alimentare poate fi folosit un redresor cu tensiunea bine filtrată și apoi stabilizată electronic, dar alimentarea capacimetrului se poate asigura din baterii.

Studierea acestui capacimetrului, suntem conștienți, va îmbunătăți bagajul de cunoștințe al multor electroniști, dar realizarea practică constituie un exercițiu

benefic în perfecționarea electronistului complex ce activează într-un plan amplu și complex al electronicii și de aceea această rubrică vă va prezenta montaje interesante, atractive și folositoare. ♦

**Lista de componente**

**RESISTENȚE (1/4 W)**

• R1	10M	1%
• R2	1M	1%
• R3	100k	1%
• R4	1k	1%
• R5, R6	10k	47k (vezi text) 10%
• R7... R13	390Ω	10%
• R14...R16	1k	10%
• RV1...RV3	7k	10%

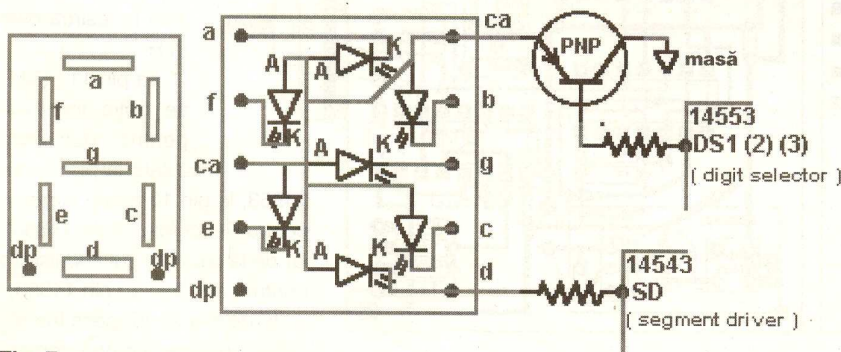
**CONDENSATOARE**

• C1	.001μF	5%
• C2	.01μF	5%
• C3	.1μF	5%
• C4	1μF Tantal	
• C5, C6, C7	.001μF Poliester	

• IC1	MC14553
• IC2	MC sau CD 14543
• IC3	MC sau CD 4049
• IC4	MC sau CD 4011

**TRANZISTOARE**

• Q1...Q3	2N2907 sau BC177
-----------	------------------



**Fig. 7**  
Mod de conectare afișoare



# Experiment: Releu Inteligent comandat de PC

Serban Ioan  
serbanioan@yahoo.com

Aplicația prezentată permite comanda la distanță a unui releu, în momentul apariției unui eveniment programat sau prin comanda directă a utilizatorului. Prin intermediul unei interfațe grafice pentru calculator se poate acționa și seta modulul releu.

**D**e multe ori se impune comanda la distanță a anumitor echipamente, prin intermediul unui PC, cum ar fi pornirea și oprirea unui echipament audio cuplat la calculator (de exemplu: o combină muzicală). Aplicația propusă rezolvă în mod simplu această problemă, cu un număr minim de componente, având la bază microcontrolerul pe 8 biți de uz general PIC16F628A. Acesta comandă un releu în funcție de un eveniment programat sau produs de utilizator.

Comunicația "modulului releu" cu PC-ul se realizează printr-un port serial RS232 la o viteză de 9600 baud, full duplex. Interfața cu utilizatorul este simplă, cu diverse facilități pentru ușurarea comenzilor.

### Prezentarea

### schemei electrice

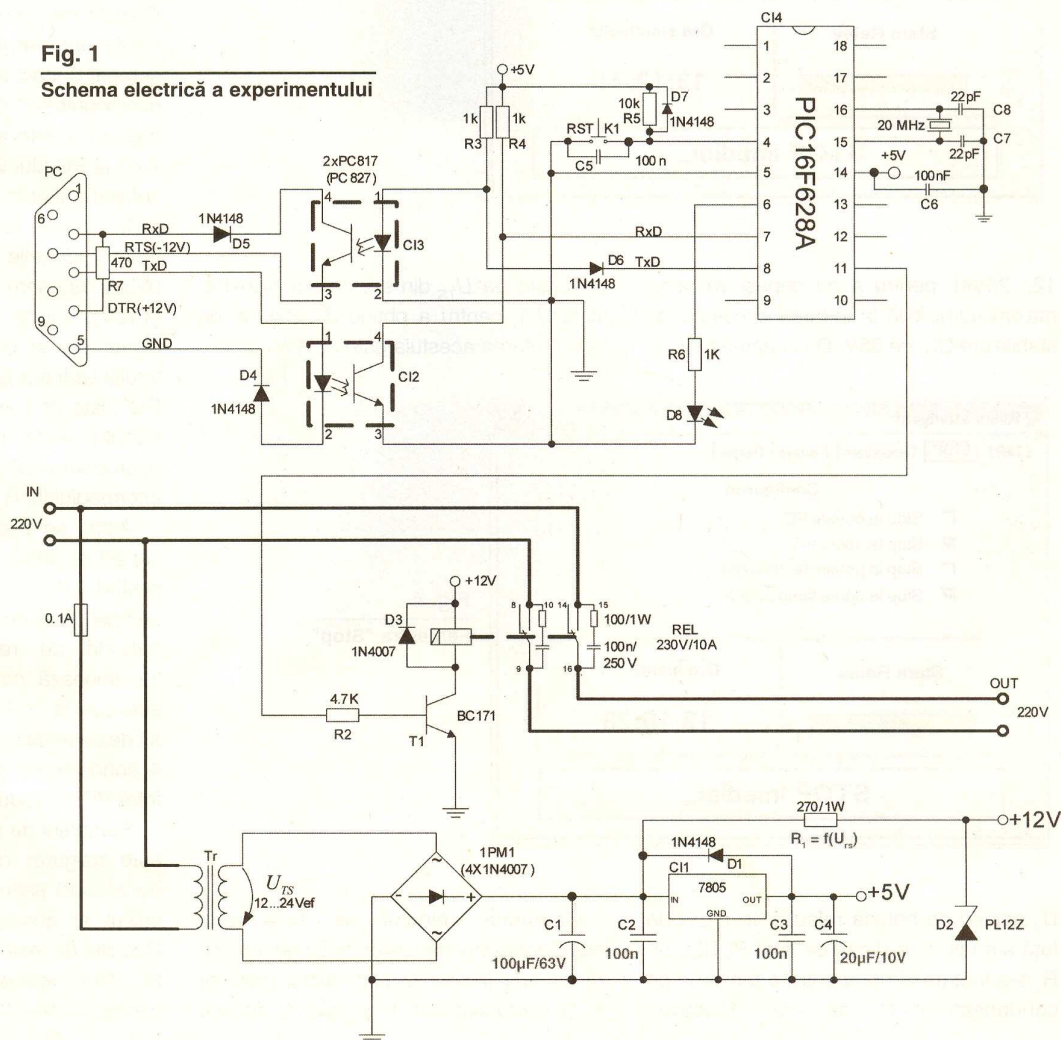
Schema electrică a montajului este prezentată în figura 1. Aceasta conține microcontrolerul, care este inima montajului, parte de comunicație cu PC-ul, izolată optic, partea de alimentare

și partea de forță (cuprinzând releul și elemente de protecție ale acestuia).

Montajul este alimentat cu două niveluri de tensiune, +5V pentru alimentarea microcontrolerului și +12V necesară

releului. Tensiunea de 12V alimentează numai circuitul releului, astfel că nu se impune o stabilizare foarte precisă a acesteia, putându-se utiliza o simplă diodă Zener ( $D_2$ ) în serie cu un rezistor ( $R_1$ ).

**Fig. 1**  
Schema electrică a experimentului





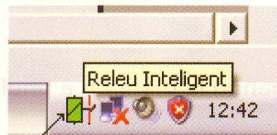
Tensiunea stabilizată de +5V este obținută cu un circuit clasic de stabilizare cu 7805.

Tabelul 1

Valori recomandate pentru R1

$U_{TS} [V_{ef}]$	12	15	20	24
$U_{C1} \approx [V]$	15	19	26	32
$R_1 [\Omega]$ la 1W	62	160	270	430

Valoarea lui  $R_1$  depinde de tensiunea din secundarul transformatorului, care trebuie să se situeze undeva în intervalul



a)



b)

Fig. 2

Icon-ul aplicației în taskbar

rezistorului trebuie dimensionată astfel încât să nu se depășească valoarea nominală a curentului prin dioda stabilizatoare, maxim 50mA pentru PL12Z. În tabelul 1 sunt date diferite valori pentru  $R_1$  în funcție

contact al releului este conectat câte un grup RC de protecție la supratensiunile care pot apărea la deconectare.

Partea hardware a comunicației seriale cu PC-ul este realizată prin intermediul a două optocuploare de tipul PC817 sau PC827. Acestea au rol de separare galvanică, între calculator și modul. Astfel, semnalul TxD al microcontrolerului este aplicat diodei optocuplorului  $Cl_3$ , prin intermediul lui  $D_6$ . Când acest semnal este în 0 logic, dioda optocuplorului nu este alimentată și ca urmare ieșirea acestuia se află în stare de înaltă impedanță, pinul RxD al portului serial al calculatorului fiind alimentat din DTR, prin  $R_7$ . Prin software, DTR se aduce la nivel ridicat (+12V). Rezultă că, pentru un semnal 0 logic al microcontrolerului, corespunde tot un semnal 0 logic (+12V) la PC. Când "TxD-microcontroler" este în 1 logic, dioda optocuplorului este alimentată prin  $R_3$  și pinul RxD al PC-ului va fi pus la RTS, care prin software, îi este atribuit un nivel de -12V.

În cazul recepției ("RxD-microcontroler"), lucrurile stau mai simplu, astfel că pentru un semnal de 0 logic de la PC (+12V), dioda optocuplorului  $Cl_2$  este alimentată și pinul RxD al microcontrolerului va fi pus la masă. Invers când "TxD-PC" este în 1 logic (-12V), dioda optocuplorului este blocată și pinul "RxD-microcontroler" este pus la +5V prin intermediul lui  $R_4$ .

Astfel se poate realiza o comunicație serială cu separare galvanică, fără circuite costisitoare de conversie a nivelului de semnal. Este de precizat faptul că această metodă de realizare a comunicației funcționează numai dacă semnalul RTS este pus la -12V și DTR este la +12V. Un alt dezavantaj este acela că sunt necesare 4 conductoare pentru cablul de legătură între PC și modul.

Semnalul de clock pentru PIC16F628A este asigurat de un cuarț de 20MHz, beneficiind astfel de puterea maximă de calcul al acestui tip de microcontroler. Circuitul de reset este format din  $R_5$ - $D_7$ - $C_5$ - $K_1$ . Prin apăsarea lui  $K_1$ , pinul 4 al microcontrolerului este adus în 0 logic,

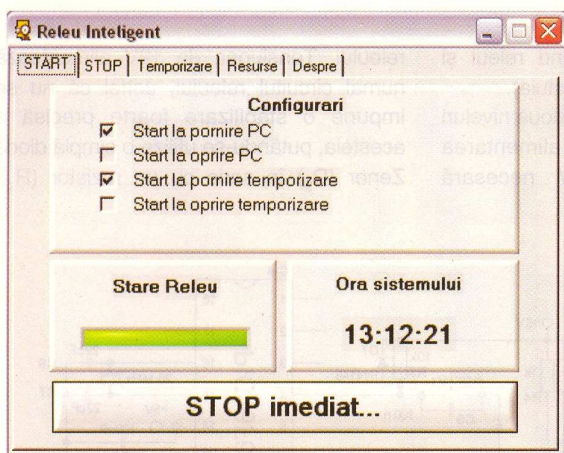


Fig. 3

Fereastra "Start"

12...24Vef, pentru a nu depăși valoarea maxim admisibilă la intrarea circuitului de stabilizare  $Cl_1$ , de 35V. De asemenea  $R_1$  și

de tensiunea  $U_{TS}$  din secundarul transformatorului, pentru a obține o tensiune de 12V. Puterea acestuia este de 1W.

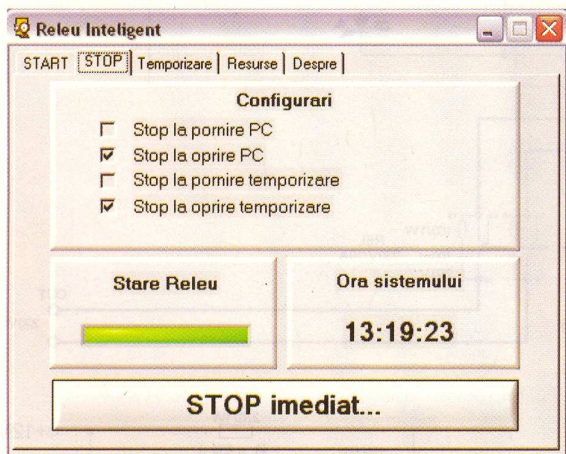


Fig. 4

Fereastra "Stop"

$D_2$  depind de bobina releului. În cazul de față s-a utilizat o diodă de tipul PL12Z, iar  $R_1$  s-a luat de 270 $\Omega$ , pentru o tensiune pe condensatorul  $C_1$  de 26V. Valoarea

Comanda releului se face prin intermediul unui tranzistor de uz general cu rol de amplificator al semnalului provenit de la microcontroler. În paralel cu fiecare



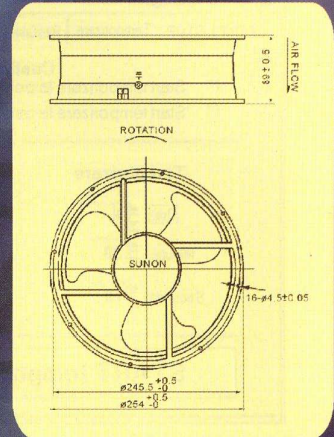
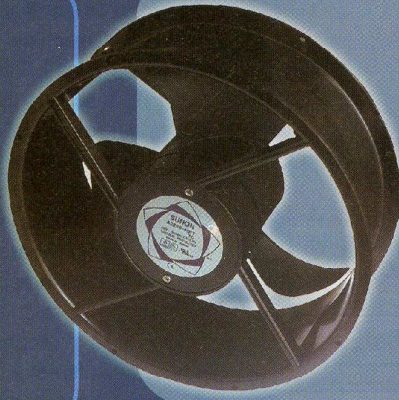
# V E N T I L A T O A R E



A2259HBT-TC - COD 6030

**2.990.000 lei**

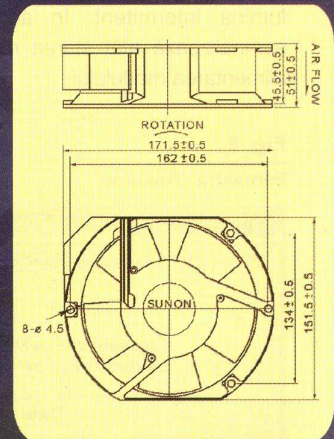
- \* Tensiune de alimentare: 230V, 50Hz;
- \* Curent absorbit: 0,24A;
- \* Putere: 57W;
- \* Turație: 2100 rot/min;
- \* Intensitate zgomot: 57dBA;
- \* Debit de aer: 1443,8m<sup>3</sup>/h;
- \* Dimensiuni: 254 x 89mm.



A2175HBT-TC - COD 9551

**2.190.000 lei**

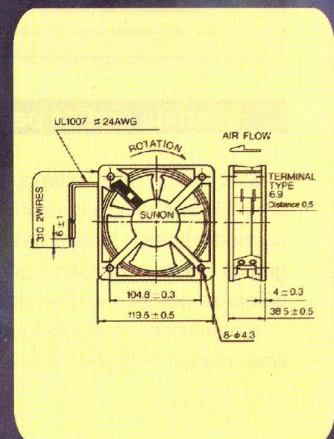
- \* Tensiune de alimentare: 230V, 50Hz;
- \* Curent absorbit: 0,12A;
- \* Putere: 26W;
- \* Turație: 2800 rot/min;
- \* Intensitate zgomot: 51dBA;
- \* Debit de aer: 343,12m<sup>3</sup>/h;
- \* Dimensiuni: 171 x 51mm.



DP201A - COD 3864

**440.000 lei**

- \* Tensiune de alimentare: 230V, 50Hz;
- \* Curent absorbit: 0,15A;
- \* Putere: 20W;
- \* Turație: 2550 rot/min;
- \* Intensitate zgomot: 43dBA;
- \* Debit de aer: 144m<sup>3</sup>/h;
- \* Dimensiuni: 120 x 120 x 39mm.





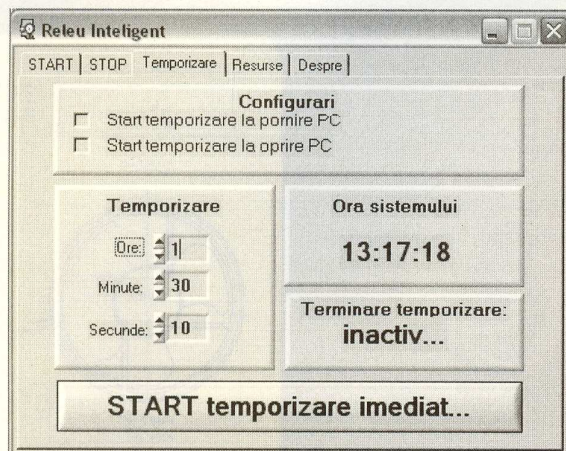


realizându-se astfel funcția de reset.

Schema electrică cuprinde și un element de semnalizare, LED-ul D<sub>8</sub>, care este alimentat direct dintr-un pin al

Fig. 5

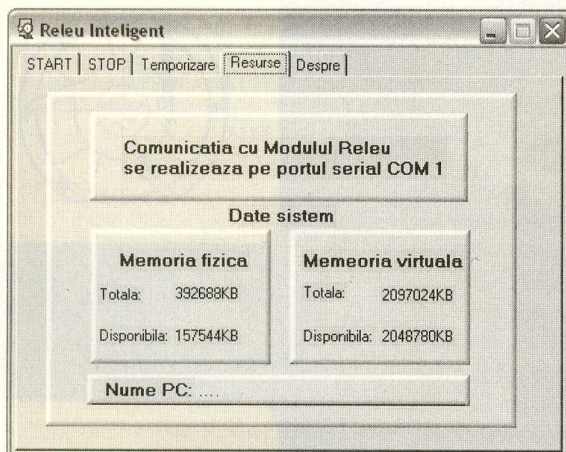
Fereastra "Temporizare"



microcontrolerului. Acest LED luminează în mod continuu în momentul în care releul nu este alimentat (contacte deschise). Când releul este alimentat, LED-ul va lumina intermitent. În acest mod se semnalizează atât starea releului, cât și alimentarea modului.

Fig. 6

Fereastra "Resurse"



### Interfața grafică pentru PC

Programul care rulează pe calculator are rolul de a realiza legătura calculatorului cu modulul releu și de a furniza o interfață grafică pentru utilizator, prin intermediul căreia se pot da diverse comenzi.

Comunicația cu modulul releu este de tipul master - slave, adică modulul nu

răspunde decât la comenzile venite din partea aplicației ce rulează pe calculator, fără a lua niciodată inițiativă.

După instalarea aplicației, în "taskbar" va fi disponibil un icon (figura 2a) cu ajutorul căruia se pot da comenzile prezentate în figura 2b: "Stop Releu" sau "Start Releu" - realizează o acționare imediată a releului, "Deschide Interfața" - rulează interfața grafică, "Ascunde Icon" - ascunde iconul până la următoarea pornire a PC-ului, "Ieșire!" - închide aplicația și dispăre icon-ul. Acest meniu apare prin apăsarea click dreapta pe icon-ul din figura 2.

Nu se recomandă utilizarea ultimelor două comenzi, deoarece acestea duc la imposibilitatea comunicării cu modulul până la următoarea pornire a calculatorului.

Interfața grafică se poate rula prin comanda "Deschide Interfața" sau prin dublu click pe icon-ul din figura 2a. Utilizarea programului este simplă, acesta fiind compus dintr-un control de tip "tab" cu 5 ferestre.

Fereastra "Start" (figura 3) conține elemente privitoare la acționarea releului. Se poate configura momentul acționării releului sau se poate comanda de utilizator prin intermediul butonului "START imediat" sau "STOP imediat" în funcție de starea momentană a releului.

Fereastra "Stop" (figura 4) este similară primei, numai că în acest caz se pot configura evenimentele care să producă oprirea releului.

Aplicația are și posibilitatea setării unei temporizări, prin intermediul ferestrei "Temporizare" (figura 5). Se poate seta pornirea temporizării automat sau prin intermediul butonului "START temporizare imediat". Temporizarea maximă este de 255 ore, 60 min și 60 secunde și este realizată de microcontroler, nu de calculator. Temporizarea poate fi întreruptă numai de utilizator prin apăsarea butonului "STOP

temporizare imediat". Aceasta continuă să ruleze în microcontroler și după închiderea PC-ului. În cazul în care modulul rămâne fără alimentare, la revenirea acesteia, temporizarea nu se reia.

Foarte important de precizat este faptul că, după configurarea modului, interfața grafică poate fi închisă (nu și iconița din figura 2a), aceste setări fiind scrise în EEPROM-ul microcontrolerului.

De precizat faptul că **nu trebuie făcută nici o setare cu privire la portul la care este legat modulul**, aplicația "caută" modulul pe toate porturile seriale ale calculatorului, iar dacă acesta nu este găsit se dă un mesaj de eroare. Nu există pericolul ca aplicația să influențeze alte periferice legate pe unul din serialele calculatorului. **În momentul în care se găsește un port liber aplicația cere un cod de 8 biți existent în memoria microcontrolerului**, după un anumit protocol de comunicație stabilit. Portul prin care se comunică poate fi citit în fereastra "Resurse" (figura 6), unde se mai pot observa și câteva date privitoare la memoria sistemului pe care rulează aplicația.

În momentul în care, din diverse motive, se întrerupe comunicația, se afișează un mesaj de avertizare, iar după remedierea problemei (cablu comunicație scos, dispariție alimentare modul), comunicația se reia chiar dacă se schimbă portul serial față de cel anterior.

### Concluzii

Montajul prezentat poate fi utilizat foarte simplu pentru comanda la distanță a anumitor echipamente prin intermediul PC-ului. Acesta poate fi integrat în interiorul aparatului ce dorim să îl comandăm.

Un avantaj foarte important al aplicației care rulează pe calculator, este acela că nu este necesară setarea portului, iar întreruperea comunicației nu produce situații neplăcute pentru utilizator.

Kitul de instalare al aplicației și fișierul în format \*.hex, pentru programarea microcontrolerului, pot fi descărcate de la adresa [www.serbanioan.go.ro](http://www.serbanioan.go.ro). ♦

### Info ...

Cod	Tip	Preț (lei)
15706	PIC 16 F 628-20/P	160.000
... la		



Montajul prezentat

facilitează acordul

corect pe frecvența

unui post de

radiodifuziune care

nu posedă funcția de

control automat al

frecvenței (CAF)

recepționate.

## Indicator de acord pentru receptoare MF-UUS

George Pintilie

**D**acă suntem în posesia unui receptor radio pe unde ultracurte cu modulație de frecvență, iar aparatul nu este prevăzut cu control automat al frecvenței (CAF), acest adaptor este foarte util atunci când dorim să ne acordăm corect pe frecvența postului de radio recepționat.

Tensiunea la ieșirea unui demodulator de modulație de frecvență are aspectul din figura 1, așa numita curbă "S". În această figură, pe abscisă este trecută frecvența iar pe ordonată - amplitudinea semnalului la ieșirea demodulatorului. Cu  $F_0$  este marcată frecvența postului recepționat, iar cu  $U_p$  - tensiunea la ieșirea demodulatorului, în lipsa unui semnal sau atunci când receptorul este acordat corect pe frecvența stației recepționate. Atunci când dezacordăm receptorul, tensiunea la ieșire poate varia până la 1,4...1,5V, plus sau minus, față de valoarea  $U_p$ , în funcție

de sensul în care am dezacordat receptorul: spre frecvențe mai mari sau mai mici decât  $F_0$ . De regulă "lărgimea" curbei S este mai mare decât deviația de frecvență a emițătoarelor pentru a permite un acord comod al receptoarelor. Dacă tensiunea la ieșirea demodulatorului nu depășește valoarea de  $\pm 0,15V$  față de  $U_p$ , atunci, practic, semnalul audio nu va fi

distorsionat.

Pe acest principiu se bazează funcționarea adaptorului prezentat în figura 2.

Montajul folosește trei amplificatoare operaționale (U1 A, B, D) din cele 4 existente în capsula circuitului LM324. Între intrarea inversoare a lui U1A și cea neinversoare a lui U1B se află un divizor rezistiv de tensiune format din  $R_1$ ,  $R_3$ ,  $R_7$ . Diferența de potențial dintre intrările menționate este de 0,3V ( $1,75 - 1,45 = 0,3V$ ).

Receptorul la care s-a adaptat acest montaj folosește un circuit integrat specializat pentru receptoare MF-UUS de tipul MC3356. Acest integrat prezintă la ieșirea demodulatorului, în lipsa unui semnal la intrare ( $U_p$ ) o tensiune de 1,6V. De aceea s-a ales un divizor de tensiune ( $R_1$ ,  $R_3$ ,  $R_7$ ) astfel încât valoarea medie între porțile inversoare ( $U_1A$ ) și neinversoare ( $U_1B$ ) să fie de 1,6V.

Pe porțile neinversoare ale lui U1A și inversoare a lui U1B se aplică semnalul de la ieșirea circuitului integrat MC3356, în serie cu circuitul filtrant format din  $R_6$  și  $C_2$ .

Atunci când acordul este corect (exact  $F_0$ ) la ieșirile lui U1A și U1B vor fi apropiate de zero.

Cu ajutorul circuitului sumator format din  $D_2$  și  $D_4$ , acest semnal zero se aplică pe intrarea inversoare a lui U1D, iar la ieșirea acestuia vom avea un semnal pozitiv de ordinul a 4V, care va aprinde LED-ul  $D_3$  (de culoare galbenă). Acest

Fig. 1

Curba demodulatorului

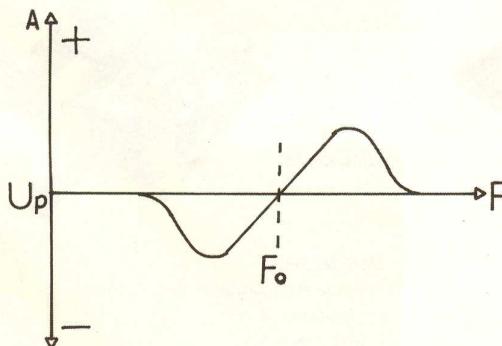
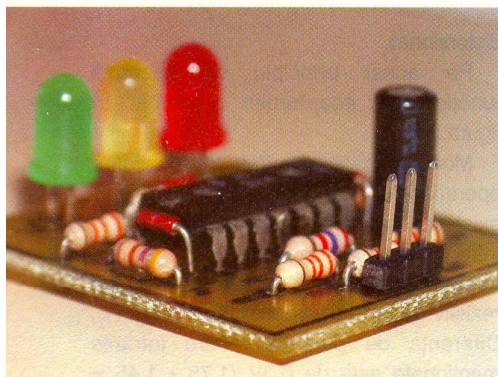
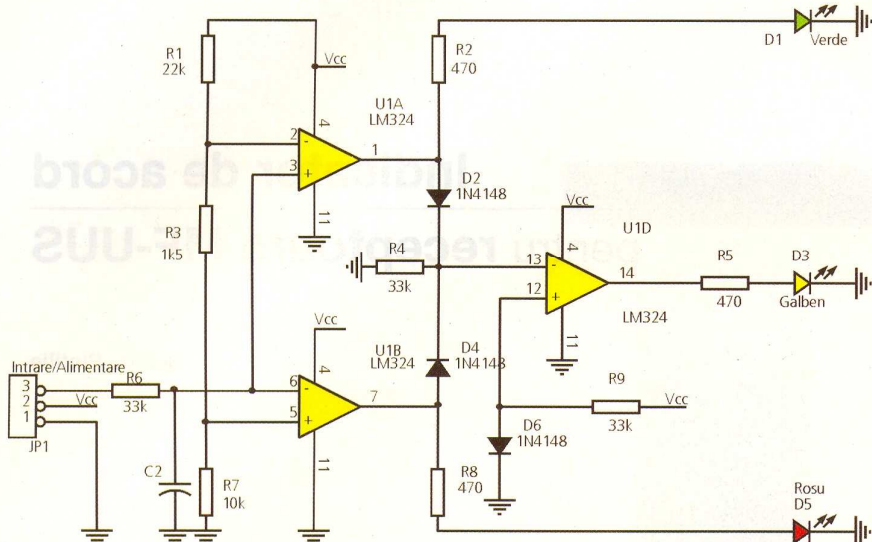




Fig. 2

Schema electrică



lucru indică un acord corect.

Dacă semnalul de la intrare va fi mai mic de 1,45V, atunci va bascula U1B, iar la ieșirea acestuia va apărea o tensiune de cca 4V. În acest caz se va aprinde LED-ul D<sub>5</sub> (roșu) și se va stinge cel galben.

Similar, când tensiunea de la intrare va depăși pragul de 1,75V, va bascula U1A și se vor aprinde numai LED-ul D<sub>1</sub> (verde) și se va stinge cel galben și cel roșu. Deci, în cazul unui acord corect, va trebui să fie aprins numai LED-ul galben.

Dacă în receptorul la care doriți și atașați acest indicator de acord corect pe postul recepționat este folosit un alt circuit integrat diferit de MC3356, trebuie să măsurați valoarea tensiunii la ieșirea demodulatorului (fără semnal la intrare),

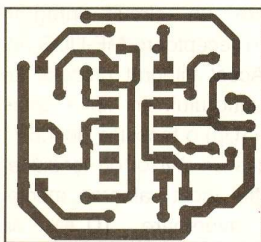


Fig. 3

Cablajul imprimat

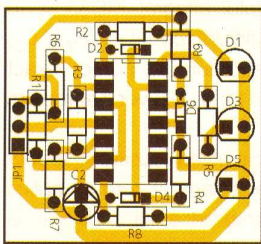
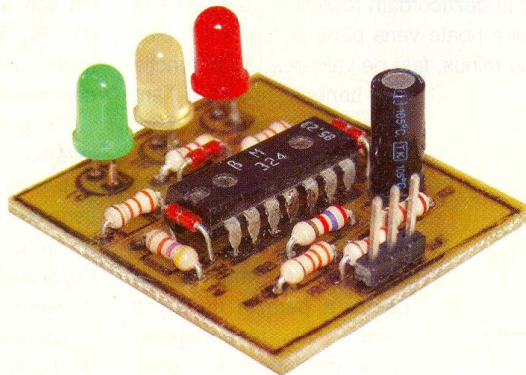


Fig. 4

Amplasarea componentelor



folosind un voltmetru cu impedența de intrare foarte mare, de preferință unul electronic. În funcție de această mărime va trebui să folosiți un alt divizor rezistiv (R<sub>1</sub>, R<sub>3</sub>, R<sub>7</sub>) astfel încât să respectați condițiile expuse anterior: tensiunea pe poarta inversoare a lui U1A să fie egală cu U<sub>p</sub> + 0,15V, iar pe poarta neinversoare a lui U1B să fie egală cu U<sub>p</sub>-0,15V. Valoarea de 0,15V nu este critică: poate varia în limitele 0,12...0,18V.

Montajul se alimentează cu o tensiune stabilizată de 5V. Se recomandă a folosi LED-uri cu randament luminos ridicat. În cazul când dorim ca LED-urile să lumineze mai puternic, atunci schimbați valorile rezistoarelor R<sub>2</sub>, R<sub>5</sub> și R<sub>8</sub> de la 470Ω la 330Ω.

În figura 3 este prezentat desenul cablajului imprimat la scara 1:1 iar în figura 4 modul de amplasare a componentelor.

## Convertor OIRT-CCIR

pentru UUS



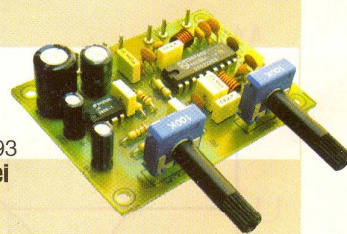
Cod 14566  
280.000 lei

### Date tehnice

- Banda recepționată: 88...108MHz;
- Frecvența de ieșire: 68MHz;
- Tensiunea de alimentare: 9V;
- Curent consumat: 6mA.

## Radioreceptor FM

(UUS) cu TDA7000



Cod 12393  
350.000 lei

### Date tehnice

- Banda recepționată: 88-108MHz;
- Impedanță: 4...8Ω;
- Alimentare: 4,5V.





Conferință globală recunoscută în regiunea SE Europei

# Ziua Comunicațiilor

ediția a IX-a, 21 aprilie 2005, Romexpo

Eveniment tradițional cu cele mai importante momente în dinamica industriei IT&C din România și evoluția pieței comunicațiilor în context global

Module interactive și studii de caz cu participarea jucătorilor IT&C semnificativi: operatori, furnizori, companii soft, asociații profesionale, oficiali ai instituțiilor internaționale, autorități de reglementare

Audiența formată din 800 specialiști și manageri asistă la lansarea de noi servicii, aplicații, strategii, soluții și produse, într-o veritabilă platformă de training și contacte profesionale

organizator/consultant: **EXPOTEK** **AGNOR HIGH TECH**



# Tester electronic

## pentru sursele PC-urilor

Florentin Stănescu  
florentin.stanescu@tvr.ro

În categoria aparatelor de măsură și control pe care revista le-a prezentat, nu se regăesc instrumente pentru testarea blocurilor funcționale ale calculatorului personal. Un prim pas este aparatul de față, prezentat pentru testarea rapidă a surselor de alimentare a acestora.

Apoape nimeni nu își mai poate imagina viața din secolul XXI (atât cea profesională, cât și cea din afara orelor de program) fără utilizarea PC-urilor.

Inima acestora o reprezintă sursa de alimentare care trebuie să furnizeze tensiunile cerute la nivelurile de curent necesare bunei funcționări a întregului ansamblu.

Aceste surse trebuie să debiteze curenți de ordinul zecilor de amperi. Pe bara de +5V între 15 și 30A, iar pe cea de +3,3V, 10...20A.

La rândul lor unitățile de CD-ROM contribuie și ele la consumul general cu procente importante pe ramura de +12V.

În plus, șocurile de curent care apar în momentele începerii acționării motoarelor proprii, pot face ca tensiunea stabilizată să

devină ușor variabilă și să genereze probleme care se vor transmite sistemului.

Din aceste motive depanarea surselor nu se poate face în bune condiții empirice, lipsa unor dispozitive adecvate, ca și a cunoștințelor tehnice, precum și a abilității practice, condamnând de la bun început la - *cel puțin* - insucces operațiunea de depanare.

Înlocuirea unor componente găsite sau presupuse defecte în sursă și alimentarea sistemului fără a fi sigur că tensiunile oferite sunt corespunzătoare, denotă în aceeași măsură un optimism - de multe ori nejustificat - precum și lipsa analizei a ceea ce s-ar întâmpla dacă sursa ar oferi tensiuni mult prea mari, datorită îmbătrânirii elementelor ce stabilesc nivelul de referință a alimentatorului.

Personal, autorul a asistat la "explozia" unor componente și exfolierea instantanee, urmată și de carbonizarea parțială a cablajului unei plăci de bază, și evident că nici procesorul nu a mai dat semne de "viață" după ce a primit mai mult decât avea nevoie.

După mai mulți ani, s-a încercat prima dată repararea unei surse de PC. După ce s-a studiat (teoretic) schema ("ridicată de pe cablaj"), s-a utilizat pe post de sarcină becuri pentru auto la cca. 20W pe partea de 12V, iar pe 5V o

Fig. 1

Schema electrică a testerului pentru sursele de PC

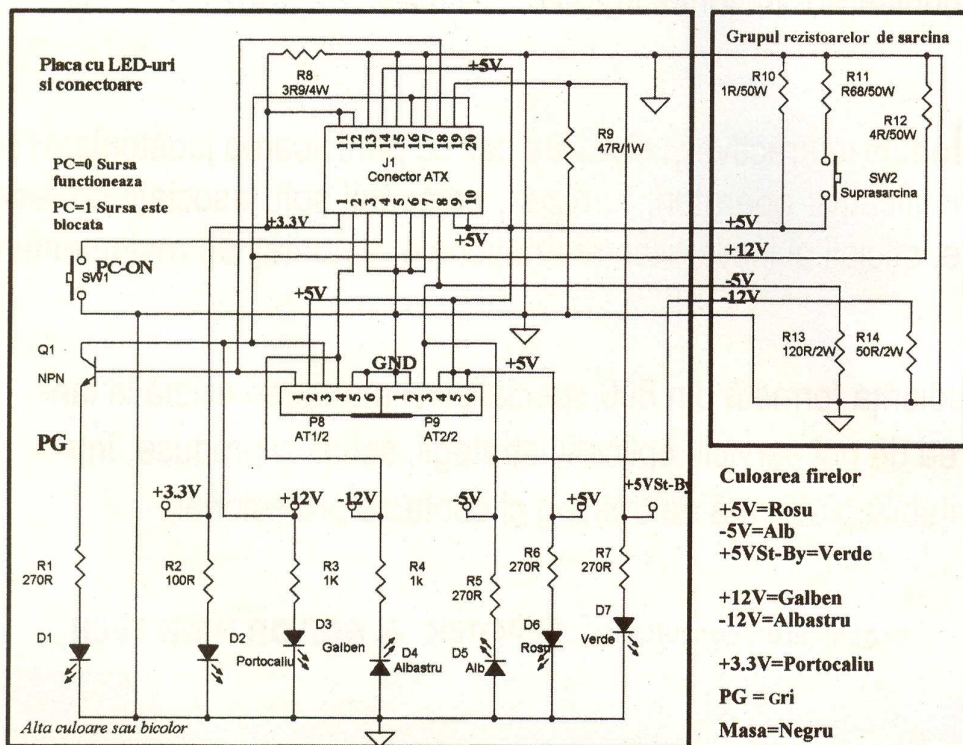
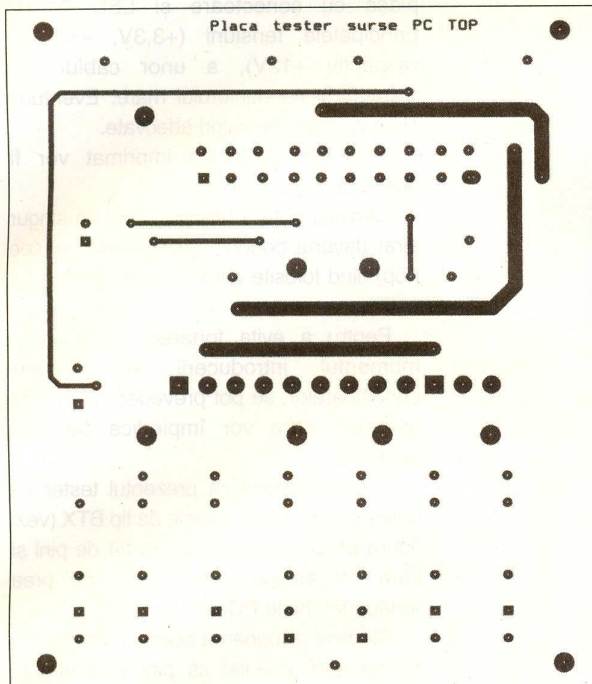




Fig. 2

Cablajul imprimat, fața "bottom"

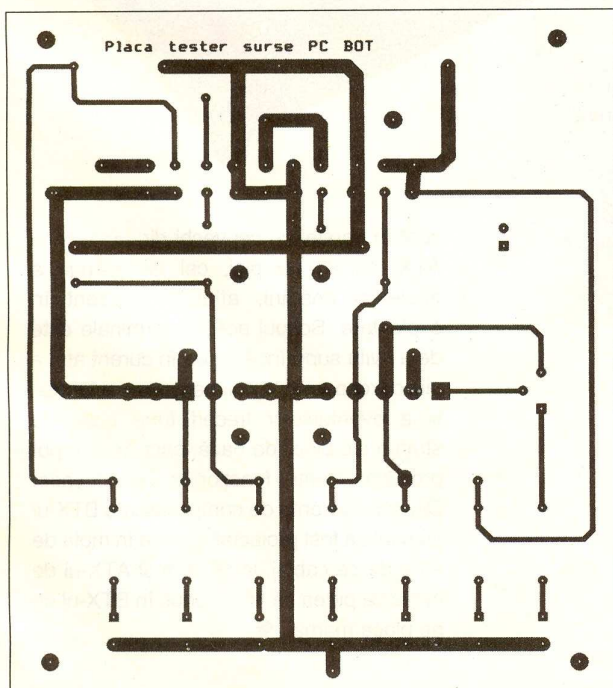


grupare de rezistoare care să solicite un curent însemnat. Împreună cu "restul" totul a fost realizat în "aer" și se "prezenta" corespunzător.

După ceva timp, ing. N. Gălbenuși a avut amabilitatea să-i pună la dispoziție autorului montajul propriu realizat, care a fost preluat ca atare și realizat în diferite versiuni constructive. Schema finală

Fig. 3

Cablajul imprimat, fața "top"



rezultată se prezintă în figura 1.

Tranzistorul care semnalizează prezența PG-ului poate fi orice model tip npn.

Valorile rezistoarelor nu trebuie considerate critice. Ele au fost calculate astfel încât pe ramura respectivă să existe un consum de curent important ca ordin de mărime.

Dacă, de exemplu, nu avem valorile indicate pentru LED-uri, se va reface calculul verificând să nu se injecteze prin acesta mai mult decât permite fabricantul, uzual 20mA la o tensiune medie de deschidere de 2V.

La fel se va proceda și cu rezistoarele de sarcină. Acestea trebuie să solicite din sursă un curent important ca mărime, de exemplu 5, respectiv 12A (pe ramura de +5V).

S-a impus ca valoarea inițială să fie mai mică pentru a se putea testa și sursele de fabricație mai vechi, model AT, care în general nu oferă mai mult de 15A pe această ramură.

În cazul în care nu avem valorile indicate se refac calculele. Nu trebuie să se uite să se verifice și puterea disipată de aceste elemente.

Așa cum rezultă și din fotografia, autorul a folosit personal gruparea mai multor rezistoare de putere, în paralel. Pentru a evita încărcarea inegală a acestora s-a impus ca toate să aibă aceeași valoare, și evident că totul a fost supradimensionat din motive de siguranță și fiabilitate a ansamblului.

Comutatorul care mărește curentul consumat trebuie să fie fără reținere pentru a se putea testa și surse model mai vechi. În poziția "neacționat" va consuma curentul minim.

Se sugerează folosirea LED-urilor de

culoare corespunzătoare cablurilor de alimentare a tensiunilor respective. Convenția universală respectată, indiferent de fabricantul sursei, este următoarea:

- +5V = ROȘU
- 5V = ALB
- +12V = GALBEN
- 12V = ALBASTRU
- +3,3V = PORTOCALIU
- MASA = NEGRU
- PG = GRI.

Dar cum nu există un LED care să emită culoarea gri, s-a folosit unul bicolor, aprinzând simultan cele 2 LED-uri aflate în interiorul capsulei, culoarea rezultată fiind net diferită de celelalte de pe placă.

Un aspect important este ca acest LED să se aprindă cu o întârziere vizibilă față de celelalte, minim 1s.

Tensiunile negative de -5V și respectiv, -12V sunt în general nefolosite de sistemele moderne. Dar cum obținerea lor este banală și mai ales ieftină, cât și din motive de compatibilitate cu toată gama de produse, testarea lor se face folosind rezistoare care vor solicita curenți neimportanți (200-300 mA), față de omoloagele lor pozitive.

Practic, după conectarea mufei respective, se alimentează sursa, iar LED-urile se vor aprinde corespunzător.

După un timp de folosire a testerului descris utilizatorul va memora instinctiv modul de aprindere a LED-urilor și o apreciere **subiectivă** privind buna funcționare a sursei testate.

*Evident, concluzia de bună funcționare se stabilește doar după folosirea voltmetrului și a comutatorului care mărește curentul absorbit pe ramura de +5V. Tensiunea respectivă nu are voie să varieze decât cu câțiva mV. Eventual se vizualizează și cu osciloscopul nivelul tensiunilor alternative, respectiv a riplului.*

Această manevră trebuie repetată de câteva ori urmărind comportarea sursei.

Sursele de tip **AT** nu furnizează tensiunile de +3,3V, precum și pe cea de +5V St-By, așa că este evident că nu vom avea tensiunile respective.

O regulă de bază spune că cele două conectoare de alimentare de tip AT se poziționează în mufa mamă de pe cablaj astfel încât firele negre să fie alăturate.

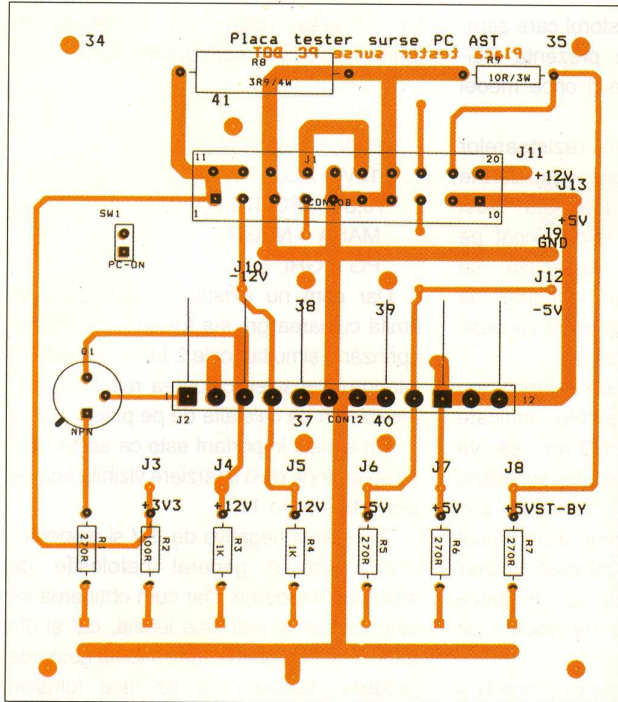
În cazul surselor de tip **ATX** o verificare obligatorie este cea prin care se comandă blocarea/repornirea sursei folosind comutatorul de PC-ON.

Când acesta este conectat la masă (PC-ON este în 0), sursa funcționează și



Fig. 4

Desenul de amplasare a componentelor pe cablaj



toate LED-urile se vor aprinde aproape simultan, iar cel de PG cu o întârziere vizibilă.

Conectarea lui PC-ON la 1 provoacă blocarea sursei, astfel că doar LED-ul de +5V St-By va fi aprins.

Comutatorul PC-ON este străbătut de un curent mic (câțiva mA), așa că evident nu trebuie să fie de dimensiuni asemănătoare cu cele ale comutatorului de putere folosit la variația curentului pe ramura de +5V.

Se recomandă efectuarea și repetarea

acestei comenzi de câteva ori, succesiv, pentru a fi siguri de buna funcționare a sursei.

Cu montajul descris se vor testa surse care debitează puteri diferite, de exemplu de la 200W la 350W. Curenți oferți de acestea pe ramurile principale (+5V, +12V și respectiv, +3,3V) vor fi clar diferențiați într-o plajă mare.

Datorită curenților mari este importantă folosirea pentru

legăturile între rezistoarele de sarcină și placa cu conectoare și LED-uri, pe principalele tensiuni (+3,3V, +5V și, respectiv +12V), a unor cabluri cu diametrul conductorului mare. Eventual, chiar cu firele de culori adecvate.

Traseele cablajului imprimat vor fi acoperite cu aliaj de lipit.

Cablajul poate fi realizat și cu un singur strat (layerul bottom), pe fața fără trasee (top) fiind folosite cabluri cu grosime ceva mai mare.

Pentru a evita forțarea cablajului în momentul introducerii și scoaterii conectoarelor, se pot prevedea mai multe șuruburi, care vor împiedica flexarea acestuia.

Se menționează că prezentul tester va putea să verifice și sursele de tip BTX (vezi figura 5), cel din dreapta, cu 24 de pini și care vor echipa într-un viitor nu prea îndepărtat, noile PC-uri.

Studiind dispunerea acestor conectoare se remarcă imediat că pini suplimentari

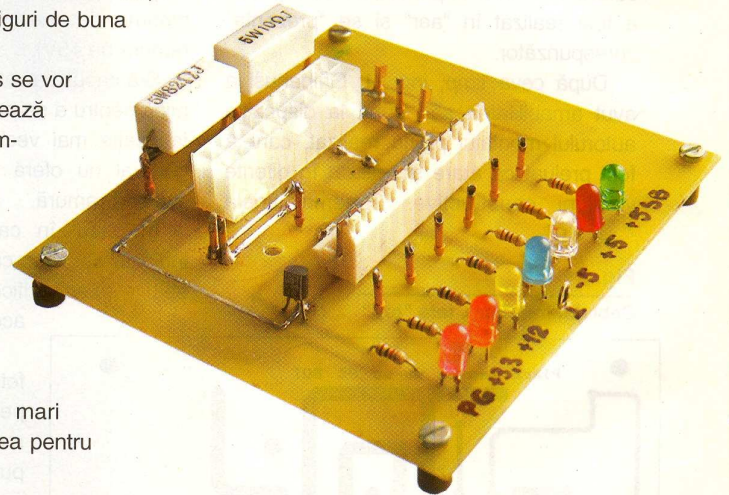


Fig. 5

Evidențierea comparativă a conectoarelor ATX și BTX

Pin 1	Pin 11	Pin 1	Pin 13
+3.3V DC	+3.3V DC	+3.3V DC	+3.3V DC
+3.3V DC	-12V DC	+3.3V DC	-12V DC
COM	COM	COM	COM
+5V DC	PS_ON#	+5V DC	PS_ON#
COM	COM	COM	COM
+5V DC	COM	+5V DC	COM
COM	COM	COM	COM
PWR_OK	N/C	PWR_OK	NC
+5VSB	+5V DC	+5VSB	+5V DC
+12V DC	+5V DC	+12V DC	+5V DC
		+12V DC	+5V DC
		+3.3V DC	COM

sunt în paralel cu cei vechi din conectorul ATX, cu 20 de pini, cel din stânga a aceleiași imagini, aflat în prezent în exploatare. Scopul acestor terminale este de a evita supraîncărcarea în curent atât a pinilor respectivi, a traseelor de cablaj, cât și a eventualelor treceri între diversele straturi ale plăcii de bază, care în timp pot provoca diferite funcționări defectuoase. Din considerente de compatibilitate BTX-ul de cablu a fost proiectat să intre în mufa de ATX de pe cablaj, la fel cum și ATX-ul de cablu va putea să fie introdus în BTX-ul de pe placa mamă. ♦



# colecție

## ConexClub

revistă de electronică practică pentru toți



1999 - 2000

190.000 lei

Excepție: septembrie 1999; noiembrie 1999;  
decembrie 1999; 7/2000; 8/2000

2001

190.000 lei

2002

190.000 lei

1999 - 2002

490.000 lei

Excepție: septembrie 1999; noiembrie 1999;  
decembrie 1999; 7/2000; 8/2000

2003

290.000 lei

1999 - 2003

790.000 lei

Excepție: septembrie 1999; noiembrie 1999;  
decembrie 1999; 7/2000; 8/2000

2004

320.000 lei

1999 - 2004

990.000 lei

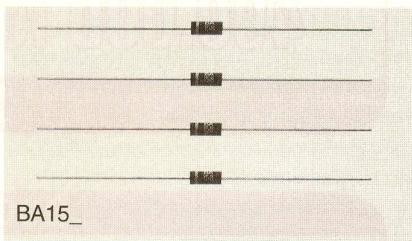
Excepție: septembrie 1999; noiembrie 1999;  
decembrie 1999; 7/2000; 8/2000



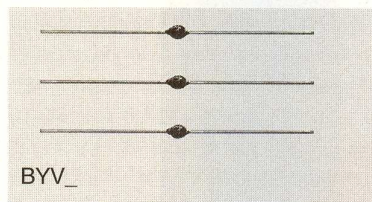
# Diode rapide și ultrarapide

Tip	Tensiune maximă [V]	Curent nominal [A]	Timp de comutație [μs]	Capsulă
BA158	600	1	0,25	DO41
* BA 159	1000	1	0,50	DO41
* BY 228	1500	3	20	SOD64
* BY 398	400	3	0,50	DO201
* BY 399	800	3	0,50	DO201
* BYW 95 C	600	3	0,25	SOD64
* BYW 96 E	1000	3	0,30	SOD64
UF4004	400	1	0,05	DO41
UF4007	1000	1	0,07	DO41
BYV28-200	200	3,5	0,03	SOD64
BYV27-200	200	2	0,02	SOD57
* BYW 98/200	200	3	0,03	DO201AD
* BYW 29/200	200	8	0,03	TO220AC

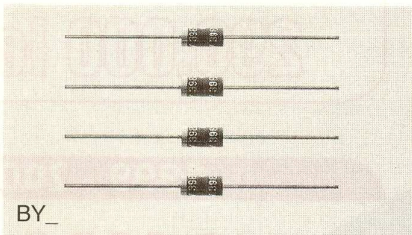
\* Comercializate în mod curent de Conex Electronic



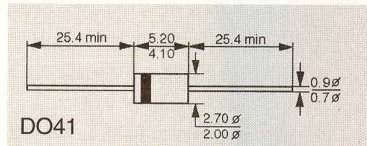
BA15\_



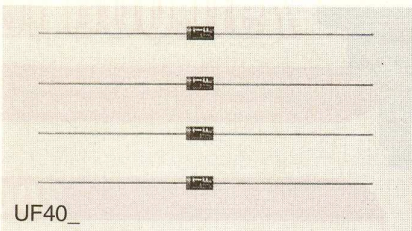
BYV\_



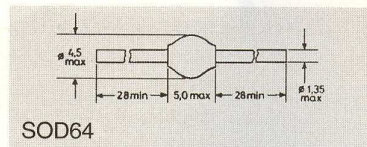
BY\_



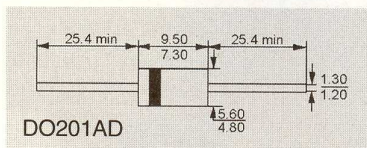
DO41



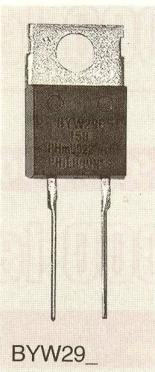
UF40\_



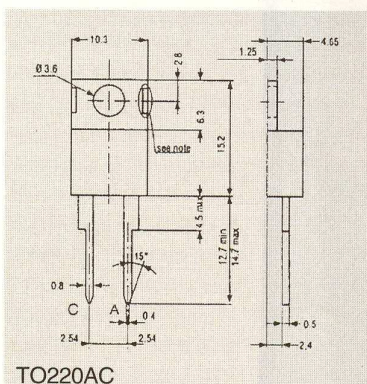
SOD64



DO201AD



BYW29\_



TO220AC

Diodele rapide și ultrarapide sunt întâlnite cel mai adesea în sursele de tensiune în comutație din aparatele electronice sau etajele de deflexie și video din TV și în orice alte module electronice (de comandă) în care este necesară comutarea de semnale de curent și frecvență mare, ele caracterizându-se prin timpi de comutație (în direct și invers-revenire) mici, de ordinul zecilor de nanosecunde. În aplicații nu trebuie confundate și/sau înlocuite (reciproc!) cu diodele Schottky.



# Termostat electronic pentru stupi

Asigurarea confortului termic al familiilor de albine în perioada primăvară-toamnă prin sistem de termostatare pilotat de microcontroler

Vasile Surducan  
vasile@130.itim-cj.ro

## 1. Stupul, o societate perfectă

Sub aspectul inteligenței de grup și al conlucrării pentru binele comun, societatea albinelor este pe departe mult superioară celei umane. Organizarea grupurilor aparținând unei familii pe specializări dobândite la naștere și care rămân aceleași (exceptând cazurile de forță majoră) până la dispariția individului (albine lucrătoare, albine războinice, albine procreative, albine doici) fac din stupul de albine o adevărată mașinărie de perpetuare a speciei. În această ecuație complexă apare în mod nefiresc omul, care forțează stupul să lucreze în folosul său transformându-l în sclav. Apicultorii cu experiență știu însă că productivitatea unui stup depinde în mare măsură de dragostea și pasiunea cu care acesta este îngrijit, pornind de la hrănirea lui în perioada calendaristică în care culesul nu este posibil și terminând cu tratarea corectă a bolilor și a dăunătorilor diverși cu care stupul se confruntă pe parcursul existenței sale. Scopul unui apicultor este acela de avea în permanență familii de albine cât mai puternice, lucru care îi va aduce în mod cert beneficii (miere din belșug, apariția mătcilor secundare și formarea unor noi stupi prin roire controlată).

Perioada cea mai dificilă pentru familiile de albine este cea de iernare. În această perioadă albinele consumă cea mai mare parte din rezervele de miere (pe care apicultorul trebuie în mod expres să le asigure în stup) pentru încălzirea ghemului. Ghemul este format din albine grupate în jurul mătcii (reginei) și a puietului care este protejat cu prețul vieții. Două aspecte sunt reglate în permanență cu precizie: temperatura în centrul

ghemului și umiditatea. Deoarece albinele din exteriorul ghemului sunt cele mai expuse frigului, ele consumând energie și pentru mișcarea continuă din aripi necesară pentru reglarea umidității, acestea sunt înlocuite în permanență cu

albinele care au căzut din ghem întâlnesc o temperatură suportabilă chiar în condiții exterioare foarte grele), problema spinoasă apare în perioada de încălzire anormală (mai ales primăvara) când albinele sunt păcălite de variațiile de

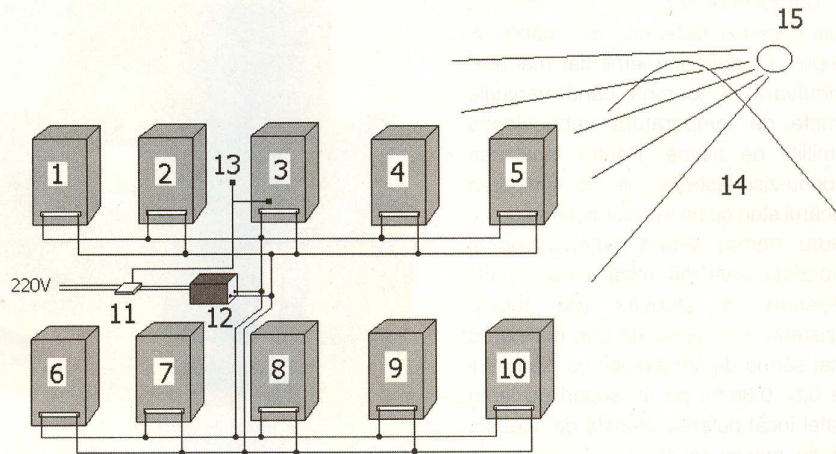


Fig.1

**Sistem de încălzire pentru zece stupi. Stupii se amplasează cu urdinișul spre răsărit, într-o astfel de poziție care să permită expunerea lor constantă la soare.**

albine încălzite provenind din centrul ghemului. Cu toate acestea, dacă temperatura exterioară este extrem de scăzută și hrana insuficientă, albinele din exterior pot cădea pe rama de fund a stupului de unde șansele de ridicare înapoi pe ghem sunt minime (aici temperatura este mai scăzută). Aceste albine mor. Cu cât numărul albinelor care cad este mai mare, temperatura în interiorul ghemului nu mai poate fi menținută constantă având ca efect moartea puietului, perpetuatorul speciei și implicit dispariția stupului ca entitate.

Dacă această problemă este rezolvată relativ simplu prin introducerea unui sistem de încălzire distribuit la fundul stupului (iar

temperatură ambientă care se transmit în interiorul stupului și au tendința să-și ia zborul. Uneori, unei zile de primăvară călduroasă îi urmează o după amiază friguroasă cu îngheț, în care albinele care și-au luat zborul nu reușesc să se întoarcă nevămate în stup. Acest tip de zbor poate produce o scădere a efectivului cu 10%...30% dacă vremea este nefavorabilă. Nici albinelor din stup nu le este prea bine. Aici poate interveni apicultorul dacă reușește să controleze corect temperatura





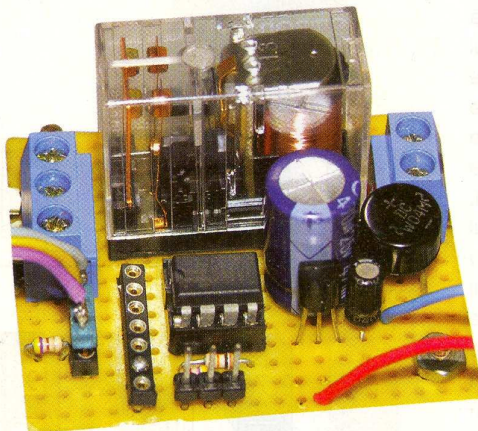
în imediata vecinătate a ghemului și asigură umiditatea minimă necesară în stup prin montarea unor materiale absorbante umezate periodic cu apa.

## 2. Dimensionarea elementului

### de încălzire în stup

Termostatul prezentat este destinat doar comenzii sistemului de încălzire al stupilor pe perioada iernii dar mai ales primăvara și toamna când variațiile bruște de temperatură debusolează familiile de albine. Pentru încălzirea propriu-zisă este nevoie de echiparea fiecărui stup cu un rezistor bobinat pe un cadru (ramă) având dimensiunea și suprafața ceva mai mică decât a părții inferioare a stupului (de regulă rezistența este realizată prin bobinarea unei sârme de fier zincate cu diametrul de 0,5...0,8mm, pe un suport de lemn astfel încât puterea disipată de aceasta să fie maximum 10...15VA pentru un stup corect izolat termic și întreaga lungime a sârmei să-și aducă aportul la încălzire). Dimensionarea valorii ohmice a rezistenței ține cont de tensiunea de

alimentare și puterea sursei de tensiune (obligatoriu tensiune continuă filtrată) care o alimentează. Pentru obținerea practică a rezistenței egală cu cea calculată, este nevoie de cunoașterea precisă a rezistenței sârmei de fier utilizate. Pentru



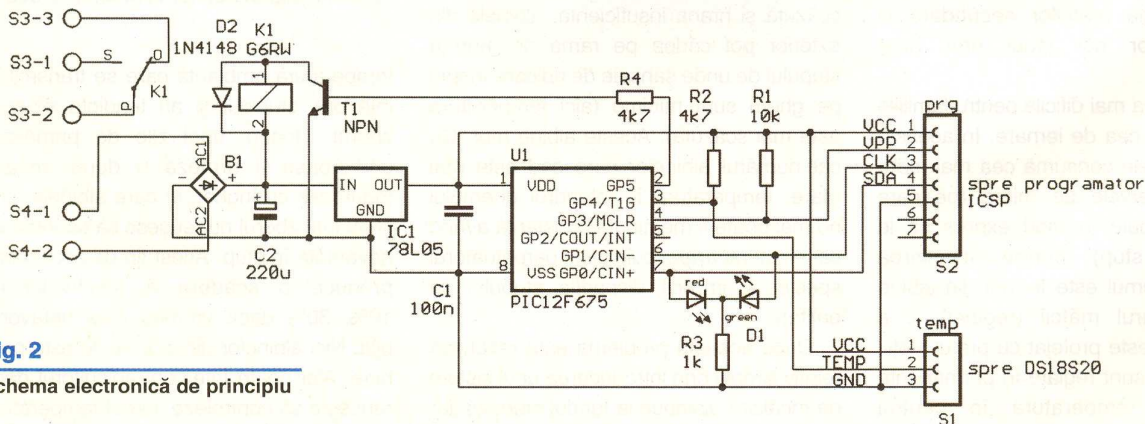
determinarea acestei mărimi se utilizează o lungime mai mare de sârmă (de exemplu 10...20m derulată și întinsă) și se măsoară valoarea acesteia cu un multimetru de

precizie acordând atenție deosebită modului în care se face contact cu bornele de măsură ale aparatului. În acest mod nu este nevoie de punte Wheatstone sau de metode volt-ampmetrice de măsură ca în cazul măsurării unor rezistențe scăzute ca valoare. De ce este nevoie de alimentarea acestui rezistor în curent continuu cât mai filtrat posibil? Ați observat reacția corpului dvs. la o pană totală de energie electrică într-o zi de weekend? O liniște nefirească se instalează odată cu aceasta în toată casa ca urmare a lipsei circulației curentului electric alternativ prin diverse circuite și aparate casnice. După ce organismul s-a obișnuit, revenirea energiei electrice cauzează un moment de disconfort datorită reparației zgomotului. Scopul rezistorului amplasat în stup este cel de încălzire și nu cel de vibrație continuă pe frecvența rețelei și armonici mecanice (vibrații ale sârmei datorate legii lui Ampere) care ar induce o stare continuă de stress în stup.

## 3. Descrierea funcționării

Termostatul bazat pe utilizarea componentelor electronice "inteligente", este compus din microcontroler și un senzor de temperatură programabil digital, având rolul de a comanda încălzirea în funcție de variația temperaturii interne (Tint) din stupul considerat de referință. Senzorul de temperatură Tint se amplasează în stupul de referință cu dezvoltarea medie (sau minimă) a familiei de albine și trebuie protejat la depunerile masive de ceară și propolis pe care albinele îl fac (ca autoapărare la orice tip de intrus prezent în stup), prin curățare cel puțin odată la 3 luni.

Schema electrică pentru încălzirea a 10 stupi este prezentată în figura 1.



**Fig. 2**  
Schema electronică de principiu



## Program 1

```

; pic12f675
; -----
; gp4/an3(pin3) bus temperatura
; gp5(pin2) releu
; gp1(pin6) led_rosu
; gp2(pin5) nc
; gp0(pin7) led_verde
; gp3(pin4) vpp/comutator anotimp

include 12f675_4i ; MCLR intern
include jpic675 ; bibliotecă de definire a microcontrolerului
include lwirep
include lwirev ; bibliotecă de comunicație pe bus de 1 fir

osc_calibrate ; calibrează oscilatorul intern pe 4.00MHz
disable_ad ; convertorul AD nu se utilizează
cmcon = 7 ; nici comparatorul intern

var bit releu is gp5
gp5_direction = output
releu = low ; este definită comanda releului, releul este off

var bit led_rosu is gp1
gp1_direction = output
led_rosu = off ; este definit ledul rosu și stins

var bit led_verde is gp0
gp0_direction = output
led_verde = off ; idem led-ul verde și stins

gp3_direction = input ; comutatorul de anotimp
var byte temp_i, sign_i ; valoarea temperaturii și semnul său

forever loop ; programul principal
    _lw_reset ; pornește conversia de temperatură DS18S20
    _lw_writebyte(0xCC) ; skip ROM
    _lw_writebyte(0x44) ; convert T
    _lw_waitconv ; așteaptă încheierea procesului

    matchrom ( 6 )
    ; validează senzorul cu ID corect, valoarea codului unic de 64 biți trebuie cunoscută
    ; prin citirea ei prealabilă, în acest mod este sigur că nu se poate efectua schimbarea
    ; senzorului fără o recalibrare a instalației

    _lw_writebyte(0xBE) ; citește ScratchPad
    temp_i = _lw_readbyte ; citește valoarea temperaturii
    sign_i = _lw_readbyte ; și semnul său
    if gp3 then ; comutator pe poziția iarnă ?
        if ((sign_i == 0) & (temp_i < 0b_0000_1010)) | sign_i == 0xff then
            ; temp_i < +5C sau temperatură negativă
            releu = on
            led_rosu = on
            led_verde = off
        else releu = off
            led_rosu = on led_verde = off delay_100ms ( 1 ); pâlpâie LED-ul
            led_rosu = off led_verde = on delay_100ms ( 1 )
        end if
    elsif ! gp3 then ; comutator pe poziția vară ?
        if ((sign_i == 0) & (temp_i < 0b_0010_1000)) then ; temp_i < +20C
            releu = on
            led_rosu = off
            led_verde = on
        else releu = off
            led_rosu = on led_verde = off delay_100ms ( 1 ); pâlpâie LED-ul
            led_rosu = off led_verde = on delay_100ms ( 1 )
        end if
    end if

end if
end loop

```

- 1...10 - stupi amplasați la locul de zbor al albinelor
- 11 - termostat inteligent
- 12 - alimentator curent continuu 220V/12V-20A
- 13 - senzor de temperatură
- 14 - deal care obturează razele soarelui la răsărit
- 15 - locul de unde răsare soarele

Datorită consumului mare de curent pe stup (cca. 1A pentru tensiunea de alimentare de 12 V), se recomandă conexiunea radială (câte o pereche de cabluri de alimentare de la alimentator spre fiecare stup). Deoarece, pentru un număr mare de stupi, metoda este practic

imposibil de realizat, conexiunea practică este cea din figura 1, unde secțiunea cablurilor este maximă de la alimentator spre stupii 3 și 8 și scade spre capetele tronsoanelor (stupii 1,6 respectiv 5,10). **Stupul ales de referință este cel cu numărul 3.** Familia de albine din acest stup este cea mai slabă d.p.d.v. al dezvoltării sale. La răsărit, soarele 15 (care bate frontal pe urdinișuri) încălzește prima dată stupii 1 respectiv 6, stupii 5 și respectiv 10 fiind încălziți de căldura soarelui numai după cca. 30...60 de minute de la răsărit. În locul de zbor, vântul suflă dinspre nord, curenții de aer fiind aproximativ identici în jurul fiecărui stup.

## Termostat electronic

0...100°C



Cod 1485  
770.000 lei

### Scurtă prezentare

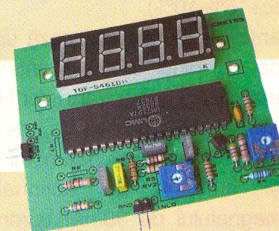
Montajul este un termostat cu temperatura prescrisă reglabilă cu ajutorul unui potențiomtru în gama 0...100°C. Deoarece în anumite aplicații este necesar un histerezis ajustabil s-a prevăzut și un reglaj al acestuia în plaja 0,5...10°C. Kit-ul conține de asemenea un stabilizator de 5V/200mA pentru alimentarea unui panelmetru necesar la citirea temperaturii prescrise și a celei curente. În cazul folosirii unui panelmetru, se va utiliza obligatoriu pe un radiator.

### Date tehnice

- Echiptat cu senzorul de temperatură integrat LM135 / (LM335);
- Temperatura reglată: 0...100°C;
- Histerezis reglabil: 0,5...10°C;
- Ieșire de releu (contacte NI / ND): 10A / 250V;
- Ieșire de alimentare: (5V / 200mA) pentru panelmetru;
- Alimentare: 220V;
- Dimensiuni: 145 x 55 x 37mm.

## Termometru electronic

(cu ICL7106, afișor LED)



Cod 1637 - afișaj roșu  
Cod 1638 - afișaj verde  
560.000 lei

### Scurtă prezentare

Montajul este construit cu circuitul integrat 7107 utilizat într-o schemă cu referința de tensiune externă. Senzorul de temperatură este un circuit integrat (LM135, 335) cu panta de 10mV/K (aproximativ 2,73V la 0°C). Translatarea din scara Kelvin în cea Celsius se face prin intermediul unui divizor rezistiv.

### Date tehnice

- gamă de măsură 0...100°C;
- afișare: 3½ digiți;
- alimentare: 5V / 200mA;
- dimensiuni: 80 x 66 x 10mm.



Nu există copaci în jur, și nici un stup nu stă în umbra unui copac. Este o situație apropiată de realitate pentru o zonă perfectă pentru recoltarea polenului, condițiile de amplasare de pe teren pot însă să difere de la caz la caz.

**Analiza modului de amplasare al stupilor în teren este extrem de importantă** pentru perioada primăvară/toamnă deoarece se monitorizează temperatura în interiorul unui singur stup. Dacă acesta este situat în umbră pe tot parcursul zilei sau într-un curent de aer, temperatura în interiorul celorlalți stupi va fi prea mare și albinele fie vor consuma energie pentru răcirea ghemului, fie vor încerca să zboare când încă nu este cazul. Dacă încălzirea se utilizează și pentru iernare în încăperi închise, problemele menționate anterior dispar (și apar altele datorită lipsei totale a curenților de aer combinată cu creșterea temperaturii medii).

În figura 2 este prezentată schema electronică a aparatului. Microcontrolerul utilizat este PIC12F629 (sau PIC12F675 compatibil pin la pin). Conectorii din schemă sunt:

- S1 pentru conectarea senzorului de temperatură DS18S20 (sau DS18B20);
- S2 conectorul de programare serială în circuit ICSP;
- S3 conectorul de întrerupere al circuitului de alimentare al redresorului de putere pentru încălzire;
- S4 conector de alimentare al termostatului (9Vac+15%-10%).

Varianta prezentată utilizează un releu comandat din pinul GP5 prin intermediul unui tranzistor T1 (orice tranzistor NPN de uz general de 100mW, cu  $V_{CE}$  de minim 20V), releul K1 are tensiunea nominală de 12V și curentul de acționare al electromagnetului de 30mA, curentul de rupere al contactelor fiind de minim 10A. D2 suprusează curenții de autoinducție ce apar în momentul comenzii bobinei. Dioda bicoloră D1 este conectată pe pinii GP0 și GP1 cu care se împarte funcția de programare ICSP. Astfel, momentul programării microcontrolerului va fi vizibil pe aceeași diodă LED care în mod normal semnalizează condițiile de lucru. Senzorul DS18S20 a fost prezentat succint în numerele anterioare ale revistei. El utilizează un bus de comunicație bidirecțional (TEMP) și se alimentează din aceeași tensiune de 5V furnizată microcontrolerului de stabilizatorul cu trei terminale IC1 (din motive de siguranță în

exploatare s-a renunțat la utilizarea lui DS18S20 prin alimentare parazită din bus-ul de comunicație, adică prin metoda cu două fire). Comutatorul iarnă-vară este conectat pe pinul GP3 al microcontrolerului (față de masă) și acesta este acționat de utilizator de maxim două ori pe an.

Așa cum am obișnuit deja cititorii revistei, **programul înscris în microcontroler este realizat în Jal (programul 1).**

#### 4. Caracteristici tehnice

##### (varianta de bază)

- Pragul **Tint** iarna =  $+5^{\circ}\text{C} \pm 0.5^{\circ}\text{C}$  (oprire pentru temperatura în stup  $> +5^{\circ}\text{C}$ );
- Pragul **Tint** primăvara =  $+18^{\circ}\text{C} \pm 0.5^{\circ}\text{C}$  (oprire pentru temperatura în stup  $> +18^{\circ}\text{C}$ );
- Timp de răspuns pentru o variație de temperatură pe senzor de  $5^{\circ}\text{C}$ : maxim 2 minute;
- Element de comandă: releu cu contact comutator (Normal-Închis /Normal-Deschis) 10A/230Vca sau releu static cu triac;
- Alimentare 220V/50Hz, consumul termostatului de maxim 10VA.

#### 5. Semnalizări

##### (varianta de bază)

- **Comutator pe poziția primăvara/toamnă:**  
**Tint**  $< +18^{\circ}\text{C}$ , LED-ul are culoare verde, contact ND releu = închis;  
**Tint**  $> +18^{\circ}\text{C}$ , LED-ul pulsează roșu-verde, contact ND releu = deschis.
- **Comutator pe poziția iarnă:**  
**Tint**  $< +5^{\circ}\text{C}$ , LED-ul are culoare roșie, contact ND releu = închis;  
**Tint**  $> +5^{\circ}\text{C}$ , LED-ul pulsează roșu-verde, contact ND releu = deschis.

#### 6. Aparatură necesară

##### pentru întreținere, punere

##### în funcțiune și exploatare

- Termometru digital cu precizie de  $0,1^{\circ}\text{C}$ ;
- Multimtru digital de precizie;
- Calculator portabil;
- Sursă de alimentare 220V/50Hz la locul de amplasament al stupilor.

#### 7. Observații

Inginerul sau tehnicianul electronist este confruntat deseori cu probleme interdisciplinare care solicită rezolvarea unor aspecte tehnice nesimulabile pe calcu-

lator. Înțelegerea completă a fenomenului este cheia realizării problemei și nu încercarea de rezolvare a ei prin metode mașinist-automate (simulări repetate pe calculator care nu se regăsesc niciodată în situația reală de pe teren). În aplicația de față, care matematician cu experiență va putea simula corect gradul de acoperire cu propolis al senzorului de temperatură în funcție de timpul scurs de la amplasare, temperatura ambiantă, numărul de albine din stup, gradul de sănătate al acestora și modul de distribuție al lor pe funcții sociale în stup? PSPICE-ul este doar un instrument de simulare și nu cheia rezolvării tuturor problemelor electroniștilor.

#### 8. Concluzii

Utilizarea corectă a unui sistem de termostatare a stupilor de albine asigură o importantă economie de energie și hrană consumată în scopul încălzirii pe perioada de iernare și îl degreveză de apicultor de o bună parte din activitatea de supraveghere a acestora.

Montarea unui termostat independent pentru fiecare stup în parte nu este fezabil din cauza prețurilor de cost ridicate ale unei astfel de instalații. Cu toate acestea, monitorizarea precisă a condițiilor de viață existente în stup (temperatură, umiditate) și **transmiterea lor prin telefonie GSM** este posibilă, cu o investiție considerabilă dar care *permite apicultorului să știe în orice moment care este situația în toți stupii săi situați la mare distanță, pe amplasament fix sau mobil*.

Sistemul de termostatare prezentat face parte din categoria de **instalații pentru menținerea vieții** și nu se admit nici un fel de improvizatii atât în realizarea lui cât și a sistemului de încălzire, orice eroare de proiectare sau de realizare practică poate duce la apariția incendiilor sau la distrugerea familiei de albine prin hipertermie. Înțelegerea globală a fenomenului și experimentarea pe condiții specifice de amplasament a stupilor duce la realizarea corectă a acestui tip de instalație.

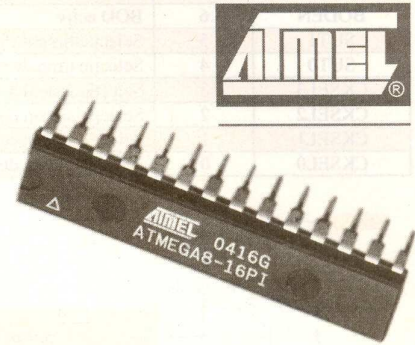
*Montarea unor astfel de instalații de încălzire pot fi făcute exclusiv pe riscul cititorului, autorul acestui articol nu poate fi tras la răspundere pentru orice eveniment produs ca urmare a înțelegerii greșite a teoriei de funcționare prezentate sau a implementării defectuoase în practică. Codul firmware **compilat** nu este disponibil. ♦*



# Programator paralel

## pentru biții de FUSE și LOCK la ATmega

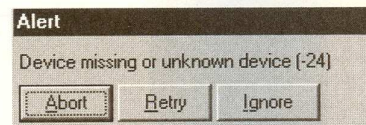
Leonard Lazăr  
lazarleo@yahoo.com



Programarea  $\mu$ C-ului ATmega cu ajutorul programului PonyProg poate conduce la "blocarea" acestor componente, făcându-le imposibil de reprogramat cu un programator serial (SPI). Un programator paralel de tip master-slave cu ajutorul căruia pot fi reconfigurați biții de "fuse" și "lock", permițând astfel "deblocarea" acestor microcontrolere este prezentat, cu exemplificare pentru  $\mu$ C-ul ATmega8.

**P**entru "blocarea" unui microcontroler ATmega "rețeta" clasică este următoarea:

**Fig. 1**  
Fereastra de atenționare în cazul "blocării microcontrolerului"



- se scriu normal cu programul PonyProg memoriile Flash și EEPROM;
- se rescriu biții de "fuse" pentru selectarea unui alt sistem de ceas (din fabrică  $\mu$ C-ele sunt setate pentru ceas RC intern de 1MHz; cel mai adesea se dorește schimbarea acestuia cu sistemul de ceas cu cristal de cuarț). După această scriere, pe ecran apare mesajul din figura 1 și microcontrolerul programat nu mai poate fi accesat în nici un fel.

Biții de fuse și lock ai microcontrolerului ATmega8 sunt împărțiți în trei octeți, conform tabelelor 1, 2 și 3.

Consultând datele de catalog ale  $\mu$ C-ului ATmega, rezultă următoarele situații în care aceste componente devin inutilizabile cu un programator serial:

1. Este setat bitul RSTDISBL;
2. Este setată una din variantele: ceas extern sau oscilator RC extern; **Atenție!** La nivelul microcontrolerului, un bit de fuse sau lock este programat dacă are valoarea 0 logic și este neprogramat sau șters dacă are valoarea 1 logic; această logică este complementară celei utilizate în programul PonyProg, unde un bit se programează prin bifarea check-box-ului asociat și se șterge prin debifare. Schimbarea logicii de programare constituie principala sursă de erori: spre exemplu, selectarea sistemului de ceas cu cristal de cuarț (CKSEL3...0=1111 - date de catalog ATmega) prin bifarea check-box-urilor asociate biților CKSEL, va

**Tabelul 1 Biții de Lock (Lock Bit Byte)**

Bit	Nr. Bit	Valoare implicită
-	7	1 (neprogramat)
-	6	1 (neprogramat)
BLB12	5	1 (neprogramat)
BLB11	4	1 (neprogramat)
BLB02	3	1 (neprogramat)
BLB01	2	1 (neprogramat)
LB2	1	1 (neprogramat)
LB1	0	1 (neprogramat)

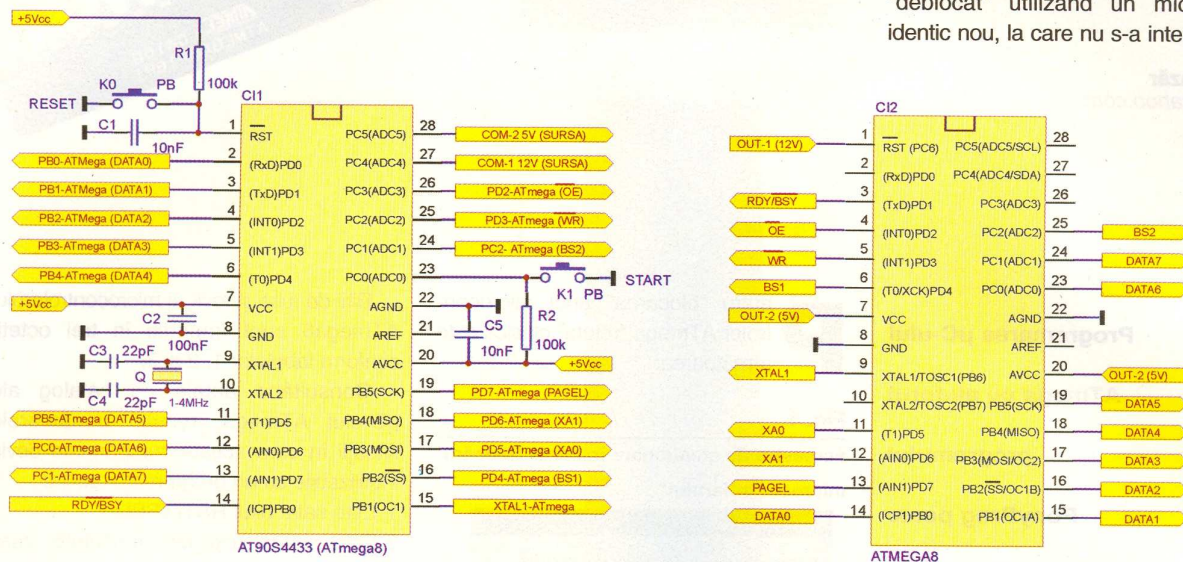
**Tabelul 2: Biții de Fuse (Fuse High Byte)**

Bit	Nr. Bit	Descriere	Valoare implicită
RSTDISBL	7	Selectează PC6 ca pin I/O sau pin de RESET	1 (neprogramat)
WDTON	6	Watchdog permanent	1 (neprogramat)
SPIEN	5	Activează programarea serială	0 (programat)
CKOPT	4	Clock Options	1 (neprogramat)
EESAVE	3	Memoria EEPROM se conservă în timpul ștergerii $\mu$ C	1 (neprogramat)
BOOTSZ1	2	Selecție mărime sector de BOOT	0 (programat)
BOOTSZ2	1	Selecție mărime sector de BOOT	0 (programat)
BOOTRST	0	Selecție vector de Reset	1 (neprogramat)



Tabelul 3: Biții de Fuse (Fuse Low Byte)			
Bit	Nr. Bit	Descriere	Valoare implicită
BODLEVEL	7	BOD nivel detecție	1 (neprogramat)
BODEN	6	BOD activ	1 (neprogramat)
SUT1	5	Selecție timp de start	0 (programat)
SUT0	4	Selecție timp de start	1 (neprogramat)
CKSEL3	3	Selecție sistem de ceas	1 (neprogramat)
CKSEL2	2	Selecție sistem de ceas	0 (programat)
CKSEL1	1	Selecție sistem de ceas	0 (programat)
CKSEL0	0	Selecție sistem de ceas	1 (neprogramat)

Cum un astfel de programator are un preț mare și nu se justifică achiziționarea sa numai pentru a "debloca" un  $\mu C$ , este prezentat în figurile 2 și 3 un programator paralel care poate fi utilizat numai pentru rescrierea acestor biți și care poate fi realizat în numai câteva ore de lucru. Mai mult, un microcontroler "blocat" poate fi "deblocat" utilizând un microcontroler identic nou, la care nu s-a intervenit la biții

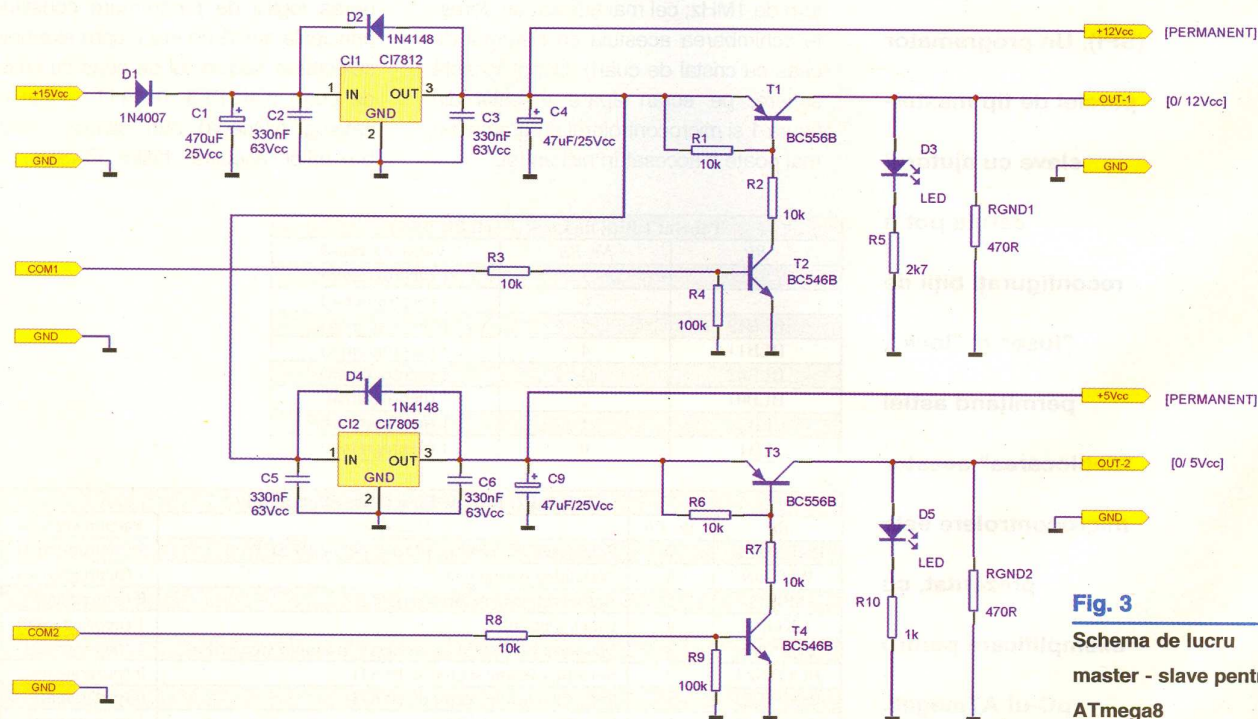


**Fig. 2**  
Schema electrică a sursei pentru programator

conduce de fapt la setarea ceasului extern și "blocarea" microcontrolerului în cazul utilizării unui programator serial.

3. Este resetat în prealabil cu ajutorul unui programator paralel bitul SPIEN, prin care este oprită programarea serială. Pentru aceste cazuri, reprogramarea biților de fuse și lock poate fi făcută numai prin utilizarea unui programator paralel.

de configurare mai sus amintiți. Pentru exemplificare se consideră microcontrolerul ATmega8. În figura 2 este dată schema alimentatorului comandat 0/12Vcc și 0/5Vcc necesar programării paralele, constituit din



**Fig. 3**  
Schema de lucru master-slave pentru ATmega8



# 3 MODURI PENTRU A PRIMI REVISTA

Pentru obținerea revistei trimiteți  
talonul completat și contravaloarea  
abonamentului (prețul în lei) pe

## ADRESA

**Simona  
Enache**

Revista **ConexClub**

Str. Maica Domnului 48,

sector 2, București,

Cod poștal 023725



- 1) Abonament pe 12 luni  
300 000 lei
- 2) Abonament pe 6 luni  
180 000 lei
- 3) Angajament:  
**plata lunar**, ramburs  
(prețul revistei plus taxe de expediere)

În atenția abonaților **CONEX CLUB**:  
vă rugăm să ne comunicați prin poștă, e-mail, telefon sau fax

**NOUL COD POȘTAL**

Revista Conex Club se expediază folosind  
serviciile Companiei Naționale Poșta  
Română. În cazul în care nu primiți revista  
sau primiți un exemplar deteriorat vă rugăm  
să luați legătura cu redacția pentru  
remediarea neplăcutei situații.

# ConexClub

TALON DE  
ABONAMENT

Doresc să mă abonez la revista **ConexClub** începând cu nr.

..... / anul ..... pe o perioadă de:

12 luni  6 luni

Am achitat mandatul poștal nr. .... din data

..... suma de:  300 000 lei  
 180 000 lei

Nume ..... Prenume .....

Str. .... nr. .... bl. .... sc. .... et. .... ap. ....

Localitatea ..... Județ / Sector .....

Cod poștal ..... Tel. : .....

Data ..... Semnătura .....

# ConexClub

TALON DE  
ANGAJAMENT

Doresc să mi se expedieze lunar, cu plata  
ramburs, revista **ConexClub**. Mă angajez să  
achit contravaloarea revistei plus taxele de  
expediere.

Doresc ca expedierea să se facă  
începând cu nr. .... / .....

Nume ..... Prenume .....

Str. .... nr. .... bl. .... sc. .... et. .... ap. ....

Localitatea ..... Județ / Sector .....

Cod poștal ..... Tel. : .....

Data ..... Semnătura .....



circuitele integrate specializate 7812 și 7805 (C11 și C12) ca stabilizatoare de tensiune, tranzistoarele  $T_1$  și  $T_3$  (BC556B)

Înainte de programarea efectivă se recomandă verificarea tensiunilor furnizate de surse cu ajutorul unui voltmetru, prin

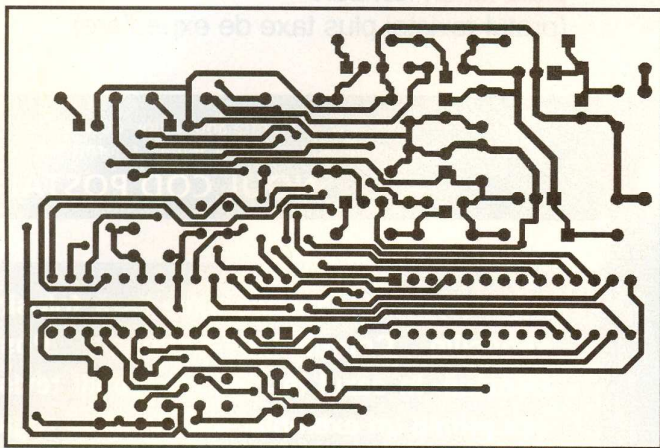


Fig. 4

Exemplu de cablaj recomandat pentru programator, fața bottom

utilizate pentru comutarea nivelurilor de tensiune de +12V sau 0V și +5V sau 0V la ieșire, și tranzistoarele  $T_2$  și  $T_4$  (BC546B) pentru comanda tranzistoarelor  $T_1$  și  $T_3$ . Întrucât căderea de tensiune emitor-colector pentru tranzistoarele  $T_1$  și  $T_3$  este

cuplarea terminalelor de comandă COM1 și COM2 la una din tensiunile permanente de +5Vcc sau +12Vcc furnizate de montaj.

În figura 3 este prezentată schema programatorului propriu-zis, construit în jurul unui microcontroler AT90S4433 sau ATmega8. Pentru cazul utilizării acestuia din urmă nu se vor mai monta cristalele de cuarț și condensatoarele  $C_3$  și  $C_4$ , circuitul

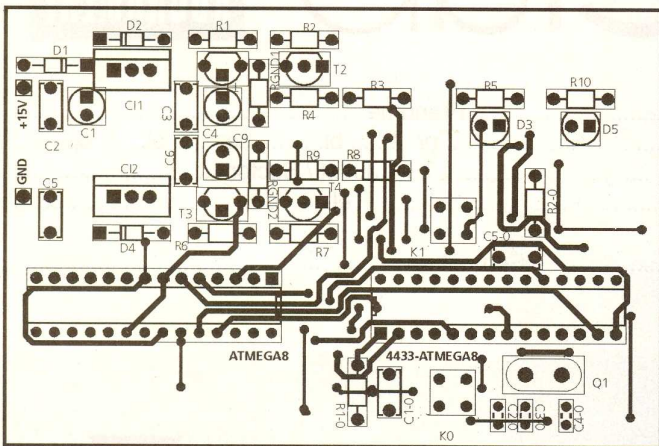


Fig. 5

Amplasarea componentelor pe cablaj, fața top

redușă (aprox. 0,15V), tensiunile obținute la ieșire se mențin în intervalele prescrise de producător: 4,5...5,5V pentru pinul de alimentare și 11,5...12,5V pentru pinul de RESET. Prezența tensiunilor este semnalizată optic de diodele LED  $D_3$  și  $D_5$ . Rezistoarele RGND1 și RGND2 stabilesc potențialul de 0V la ieșire, pe perioadele în care tranzistoarele  $T_1$  și  $T_3$  sunt blocate.

funcționând cu ceasul intern de 1MHz. Cu modificări hardware minime, în locul lui C11 poate fi utilizat orice microcontroler AVR din seriile AT90S sau ATmega, care dispune de cel puțin 20 linii intrare/ieșire (spre exemplu AT90S8515, AT90S8535, ATmega16, etc.). De asemenea, sunt necesare modificări hardware și în cazul în care se deblochează un microcontroler diferit de ATmega8; aceste modificări vor fi făcute în conformitate cu datele de catalog ale microcontrolerului respectiv, respectând schema din figura 3.

Programatorul este de tip master-slave, în sensul că un microcontroler master (C11) îl deblochează pe celălalt (slave, C12).

Programul elaborat pentru microcontrolerul master este scris în limbaj de asamblare. La nivelul acestui program vor fi stabilite stările biților de fuse și lock pentru microcontrolerul slave care se deblochează; logica de programare coincide cu cea din datele de catalog ale microcontrolerelor (0=bit programat, 1=bit neprogramat, șters). Biții de blocare (lock) vor fi programați (0) numai după scrierea memoriilor Flash și EEPROM. Programul va fi asamblat (cu ajutorul programului AVR Studio) și fișierul rezultat în format hexa va fi implementat microcontrolerului master cu ajutorul programului PonyProg. Dacă masterul este un circuit ATmega, nu se va interveni la biții de fuse și lock.

Modul de lucru este simplu și durează câteva secunde: se alimentează programatorul cu microcontrolerul C11 montat în circuit, se introduce microcontrolerul care se deblochează C12 și se apasă push-butonul  $K_1$ , moment în care diodele LED  $D_3$  și  $D_5$  vor lumina câteva fracțiuni de secundă; stingerea acestora indică realizarea cu succes a programării biților de fuse și lock ai circuitului slave, și acesta poate fi scos din circuit. Reprogramarea unui alt microcontroler poate fi făcută numai după apăsarea push-butonului de reset al circuitului master și reluarea procedurii descrise mai sus.

Pe parcursul articolului s-au utilizat termenii "blocat" și "deblocat" cu ghilimele pentru a sugera faptul că microcontrolerul nu este de fapt blocat în adevăratul înțeles al cuvântului, ci este numai setat într-un mod în care nu mai poate fi accesat cu un programator serial. "Deblocarea" înseamnă de fapt refacerea setărilor pentru care microcontrolerul poate fi programat cu ajutorul unui programator serial (PonyProg), și constă în alegerea corespunzătoare a sistemului de ceas al microcontrolerului (fie cel intern, fie cel cu cristal de cuarț extern), ștergerea bitului RSTDISBL și setarea bitului SPIEN, precum și ștergerea biților de blocare (lock).

Programul aplicației și referiri la construcția practică vor fi prezentate în numărul viitor al revistei.

- va urma -



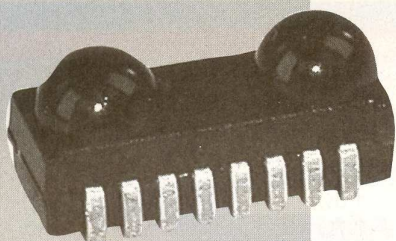


Foto: Receptor IR TFDU4100

190.000 lei

Multe din plăcile de bază ce echipează PC-urile actuale sau mai vechi dispun de un conector pentru port de comunicație IR (protocol IrDa, prezentat în revistă în urmă cu aproximativ un an, sub semnătura lui Ștefan Laurențiu). Construcția unei interfețe a fost propusă de Oliver Tschewitschke pe [www.electronic-lab.com](http://www.electronic-lab.com) și testată pe o placă de bază Asus p/i-p55t2p4. Interfața are la bază circuitul TFDS4500 (sau TFDU4100 și acesta prezentat în trecut în revistă). Pentru conexiunea cu placa de bază sunt necesari 4 pini: txd, rxd (pini comunicație), +5V și GND (alimentare). R<sub>1</sub> și R<sub>2</sub> au 15, respectiv 47Ω, C<sub>1</sub> - 4,7μF (tantal) și C<sub>2</sub> - 0,1μF (ceramic). Din JP1 se selectează sensibilitatea.

În tabel se prezintă modul de conectare la placa de bază respectivă. La adresa de Internet indicată se prezintă (pentru cei interesați) dispunerea pinilor conectorului IrDA și la alte plăci de bază. ♦

## Interfață IrDa port IR pentru PC

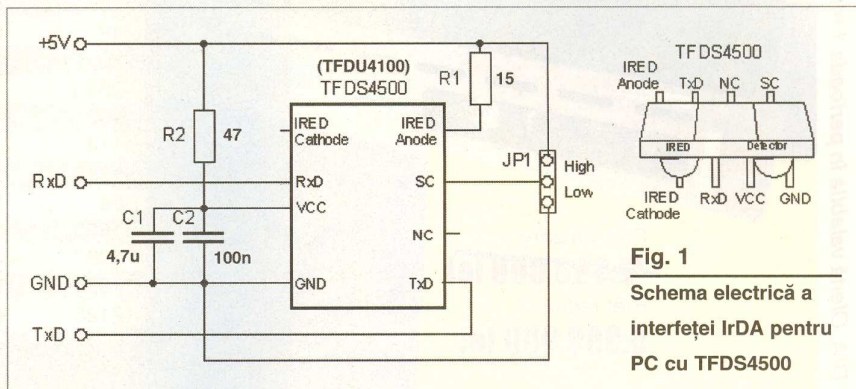
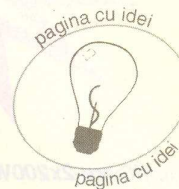


Fig. 1

Schema electrică a interfeței IrDA pentru PC cu TFDS4500

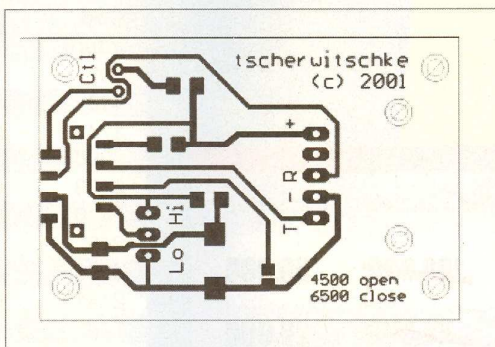


Fig. 2

Cablajul propus

Tab. 1

Pinii corespunzători la placa de bază Asus p/i-p55t2p4

pin	semnal
1 (lângă placa de bază)	+5V
2	(Fast) rxd
3	rxid
4	gnd
5	txid

Editor: S. C. Conex Electronic S.R.L., J40/8557/1991

Director: Constantin Mihalache

Responsabil vânzări: Simona Enache ([vinzari@conexelectronic.ro](mailto:vinzari@conexelectronic.ro))Abonamente: Simona Enache ([vinzari@conexelectronic.ro](mailto:vinzari@conexelectronic.ro))

### COLECTIVUL DE REDACȚIE

Redactor șef onorific: Ilie Mihăescu

Redactor coordonator: Croif Valentin Constantin ([redactie@conexclub.ro](mailto:redactie@conexclub.ro))Consultant științific: Norocel Dragoș Codreanu ([norocel\\_codreanu@yahoo.com](mailto:norocel_codreanu@yahoo.com))Redactori: George Pintilie, Lucian Bercian ([lucian.bercian@conexelectronic.ro](mailto:lucian.bercian@conexelectronic.ro)),Cristian Georgescu ([proiectare@conexelectronic.ro](mailto:proiectare@conexelectronic.ro)), Silviu GuțuColaboratori: Ștefan Laurențiu ([stefan\\_l\\_2003@yahoo.com](mailto:stefan_l_2003@yahoo.com)), Vasile Surducan ([vasile@130.itim-cj.ro](mailto:vasile@130.itim-cj.ro)),Dorin Burețea ([dddorin@pcnet.ro](mailto:dddorin@pcnet.ro))Tehnoredactare și prezentare grafică: Claudia Sandu ([claudia@conexelectronic.ro](mailto:claudia@conexelectronic.ro))

Adresa redacției: 023725, Str. Maica Domnului nr. 48, sector 2, București, România - Tel.: 021-242.22.06, 021-242.77.66

Fax: 021-242.09.79

[www.conexelectronic.ro](http://www.conexelectronic.ro)

ISSN: 1454-7708

Tipar: MEGApress (adresa: Bd. Metalurgiei nr. 32-44, sector 4, București

Tel.: (+40-21) 461.08.10; 461.08.08; Fax: (+40-21) 461.08.09, 461.08.19



Prețurile includ TVA. Ofertă valabilă în perioada 1 martie - 31 martie 2005 (în limita stocului disponibil).



## Ofertă specială - reduceri de prețuri -

**Stație amplificare 2x200W**  
Cod 11991

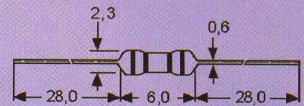


Preț vânzare  
~~12.990.000 Lei~~  
Preț redus  
**8.990.000 lei**

### Rezistoare 0,25W

Cod intern	Descriere	Preț vânzare	Preț redus
14027	1,2Ω		
11	1,5Ω		
12	1,8Ω		
14	2,7Ω		
15	3,3Ω		
16	3,9Ω		
17	4,7Ω		
18	5,6Ω		
19	6,8Ω		
20	8,2Ω		
2533	1,2MΩ		
102	1,5MΩ		
114	1,8MΩ		
1715	2,2MΩ		
88	2,7MΩ		
1883	3,3MΩ		
1987	4,7MΩ		
2084	5,6MΩ		
2128	6,8MΩ		

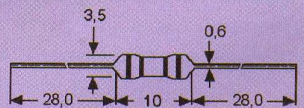
~~300 lei~~ **150 lei**



### Rezistoare 0,5W

Cod intern	Descriere	Preț vânzare	Preț redus
107	1,5Ω		
118	1,8Ω		
1743	2,7Ω		
1906	3,9Ω		
2133	6,8Ω		
2410	8,2Ω		
245	18Ω		
1964	39Ω		
2141	68kΩ		
248	180kΩ		
1969	390kΩ		
2112	560kΩ		
2156	680kΩ		
2433	820kΩ		
2534	1,2MΩ		
103	1,5MΩ		
115	1,8MΩ		
1740	2,7MΩ		
1884	3,3MΩ		
1988	4,7MΩ		
2085	5,6MΩ		
2129	6,8MΩ		

~~500 lei~~ **250 lei**



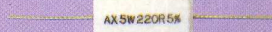
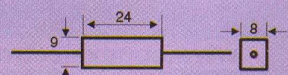
### Semiconductori

Cod intern	Descriere	Preț vânzare	Preț redus
9702	U6216ADCL-08 (CMOS SRAM 5V 2k x 8)	<del>100.000</del>	<b>50.000</b>
2426	82S129-PHI (TTL-PROM 256x4 50ns TS.)	<del>45.000</del>	<b>20.000</b>
2759	AN7140 (5.0W Audio Amplifier)	<del>60.000</del>	<b>40.000</b>
2812	AN7410N-MAT (Stereo decoder; Echiv. LA3361-SAN)	<del>25.000</del>	<b>15.000</b>
2961	BA5412 (Dual 1,5W power amplifier-9V)	<del>90.000</del>	<b>45.000</b>
2978	BA618 (LED driver 7 x 16V-0,1A)	<del>25.000</del>	<b>15.000</b>
9807	UM3758-084AM-SMD (Tri-State Programmable Encoder/Decoder)	<del>55.000</del>	<b>35.000</b>
4381	KS5805A (Dig. Pulse Dialer)	<del>45.000</del>	<b>25.000</b>
4442	LA1240 (AM Tuner)	<del>85.000</del>	<b>40.000</b>
4793	LM308N (1xopamp 3-18V, 1MHz decomp)	<del>19.000</del>	<b>10.000</b>
4915	M51397AP-MIT (SECAM CHROMA SYSTEM)	<del>95.000</del>	<b>45.000</b>
4927	M54539P (6 CH Darlington array)	<del>30.000</del>	<b>15.000</b>

### Rezistoare 5W

Cod intern	Descriere	Preț vânzare	Preț redus
2165	0,18Ω		
2223	0,27Ω		
2263	0,39Ω		
2345	0,82Ω		
110	1,5Ω		
121	1,8Ω		
178	100Ω		
2401	750Ω		

~~5.000 lei~~ **3.000 lei**





# Ofertă specială - reduceri de prețuri -

**Clește universal**  
Cod 11314



Preț vânzare  
~~590.000 lei~~  
Preț redus  
**420.000 lei**

**Set reglaj ceramic**  
Cod 5335



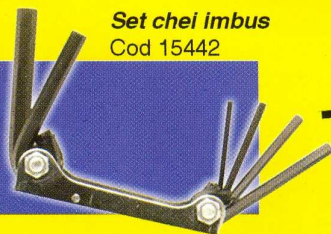
Preț vânzare  
~~430.000 lei~~  
Preț redus  
**290.000 lei**

**Cutter**  
Cod 11223



Preț vânzare  
~~12.000 lei~~  
Preț redus  
**8.000 lei**

**Set chei imbus**  
Cod 15442



Preț vânzare  
~~70.000 lei~~  
Preț redus  
**50.000 lei**

**Alimentator stabilizat**  
Cod 15136



Preț vânzare  
~~490.000 lei~~  
Preț redus  
**350.000 lei**

1,5/3/4,5/6V-1,4A  
7,5/9V-1,1A  
12V-1A



**Lupă birou**  
Cod 11965

Preț vânzare  
~~190.000 lei~~  
Preț redus  
**150.000 lei**



**Surubelniță TORX T30**  
Cod 8955

Preț vânzare  
~~35.000 lei~~  
Preț redus  
**25.000 lei**



**Surubelniță TORX T25**  
Cod 8725

Preț vânzare  
~~35.000 lei~~  
Preț redus  
**25.000 lei**



**Surubelniță 9400-M2,3**  
Cod 15625

Preț vânzare  
~~60.000 lei~~  
Preț redus  
**35.000 lei**



**Surubelniță 9400-M2,0**  
Cod 15624

Preț vânzare  
~~60.000 lei~~  
Preț redus  
**35.000 lei**



**Surubelniță (-) 6x100mm Cristal**  
Cod 3957

Preț vânzare  
~~60.000 lei~~  
Preț redus  
**35.000 lei**



**Surubelniță (-) #6x100mm**  
Cod 3914

Preț vânzare  
~~60.000 lei~~  
Preț redus  
**35.000 lei**



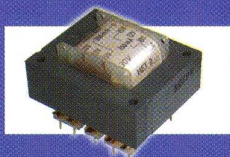
**Surubelniță (-) #6x38mm**  
Cod 15612

Preț vânzare  
~~50.000 lei~~  
Preț redus  
**35.000 lei**



**Prelungitor cablu telefonic**  
Cod 5309

Preț vânzare  
~~10.000 lei~~  
Preț redus  
**6.000 lei**



**Transformator 2x10, 12, 15V 226mA**  
Cod 9715

Preț vânzare  
~~190.000 lei~~  
Preț redus  
**130.000 lei**

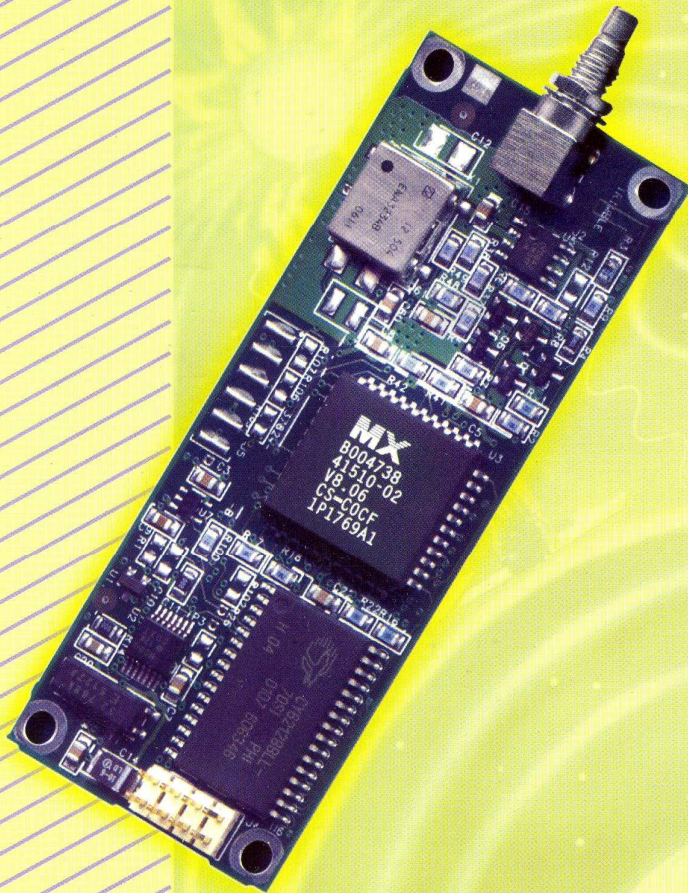


# Modul GPS LASSEN SK II

Sistemul de poziționare globală (GPS) este un mijloc de navigare gestionat și întreținut de departamentul American de apărare.

Sistemul (GPS) reprezintă o rețea de 24 de sateliți ce asigură o acoperire globală a oricărei poziții geografice 24h din 24h.

Deși la început a fost folosit de armata americană, acesta și-a găsit o largă aplicare în domeniul civil (acțiuni de recuperare pe mare, pământ, aviație și navigația autovehiculelor). GPS este cel mai precis sistem de navigație disponibil.



**Modulul Trimble Lassen SK II** este un receptor GPS în miniatură. Este utilizat în aplicații ca: navigație, achiziție de date, obținerea orei exacte, etc.

**Datele de la satelit sunt:** ora exactă și localizarea geografică (latitudine, longitudine și altitudine).

**Acuratețea în localizarea coordonatelor geografice:**

**Orizontal:** Pentru localizare mai mică de 6 metri precizia este de 50%, iar pentru localizări mai mari de 9m depășește 90%.

**Altitudinea:** Pentru altitudini mai mici de 9 metri este de 50% și se apropie de 90% pentru altitudini mai mici de 18m.

**Viteza:** Este determinată cu o acuratețe de 0,06m/s.

#### Caracteristici:

- dimensiune : 82,6 x 31,2 x 10,2mm;
- greutate : 19,6g.

#### Conectori

a) Radio frecvență : SMB (pentru conectarea la antenă);

b) Pini de date (I/O), 8-pini (2x4) sunt :

1. TXD 2;
2. Alimentare;
3. TXD 1;
4. Backup alimentare (3,2 la 5)V;
5. RXD 1;
6. 1 PPS;
7. RXD 2;
8. GND.

#### Alimentare:

Receptorul *Lassen Sk II* se alimentează la +5V. Tensiunea poate să varieze între (4,74 și 5,25)V. Curentul este de 95mA. Puterea consumată este mai mică de 0,5W: cu antena 120mA și 0,60W.

**Temperatura de lucru:** -40° ... 85° C.

#### Antena

Antena asigură captarea semnalului de la satelit. Deoarece semnalul de la satelit este transmis în spectru împrăștiat pe 1575,42MHz și nu penetrează materialele conductoare sau suprafețele opace antena trebuie plasată în afara clădirii, sub cer liber. *Lassen SK II* necesită o antenă activă. Deoarece semnalul de la satelit este foarte slab, -140dB, la suprafața pământului antena include un preamplificator care filtrează și amplifică semnalul GPS.

Antena în format compact cu fixare magnetică este ideală pentru aplicații mobile și portabile. Alimentarea este la 5V (consum 25mA).

