

conex Clubo

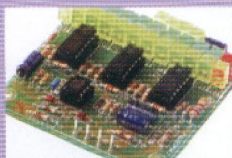
ANUL VI / Nr. 65

2/2005

ELECTRONICĂ PRACTICĂ PENTRU TOȚI



Placă 16 rele comandată de PC



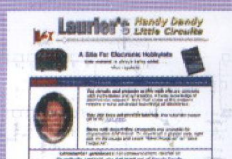
VU-metru stereo



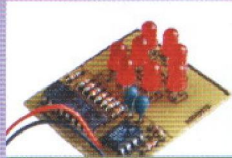
Termometre de cameră



Amplificator de R.F. ultralinier



Sistem de alarmă fără fir

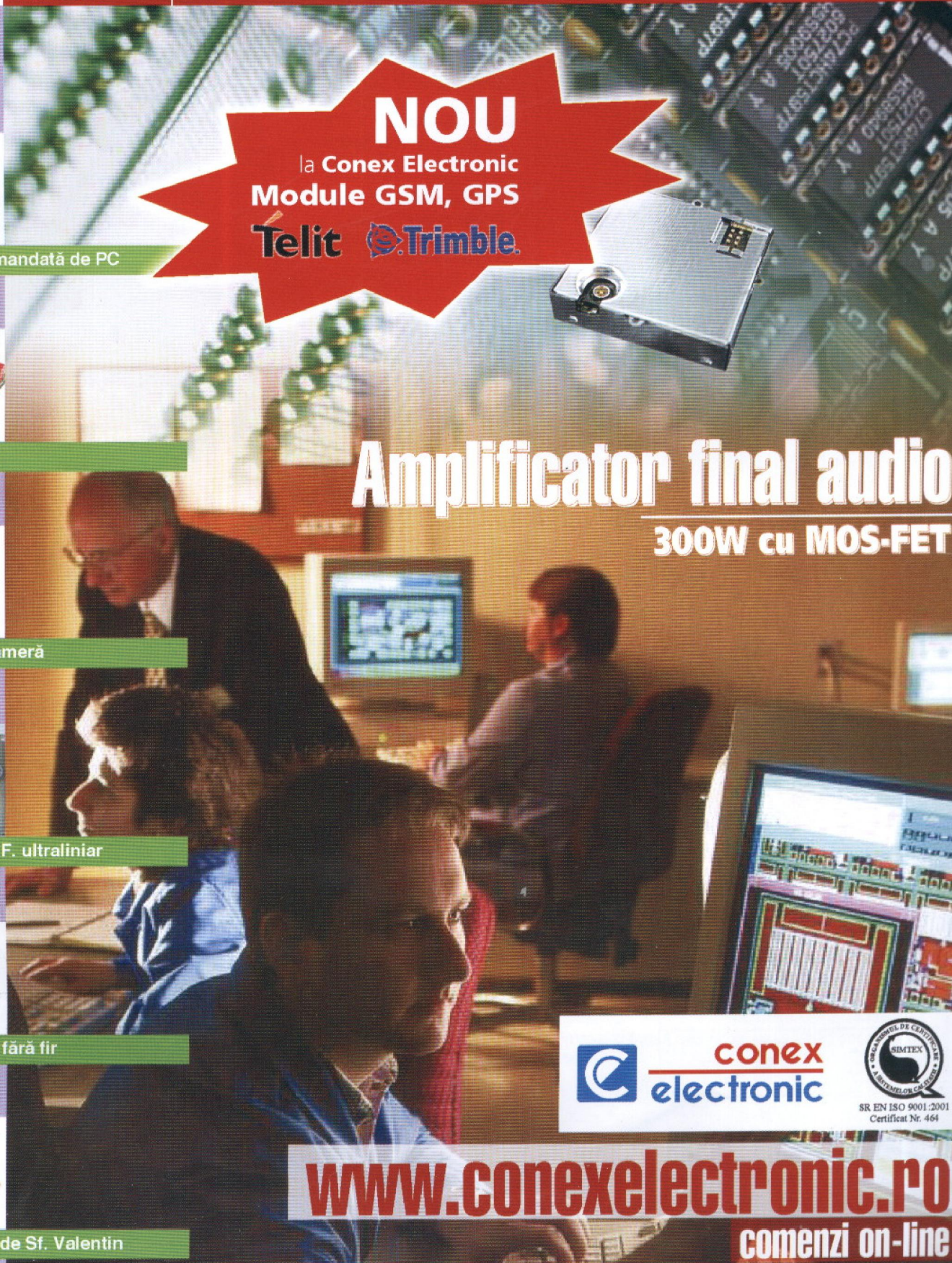


Inimă electronică de Sf. Valentin

NOU
 la Conex Electronic
Module GSM, GPS
Telit **Trimble.**



Amplificator final audio 300W cu MOS-FET





SR EN ISO 9001:2001
Certificat Nr. 464

www.conexelectronic.ro
comenzi on-line

GM862 - GSM



Key Features:

- Dual band GSM 900/1800 MHz
- Data, voice, SMS and fax
- Data speed up to 14,4 kbps
- Low power consumption
- Full type approval
- Compliant to GSM phase 2/2+
- Voltage range: 3,4 v/4,2 v
- Industrial pluggable interface
- Jamming Detection

85€

GM862 - GPRS



Key Features:

- Dual band GSM 900/1800 MHz
- Data, voice, SMS and fax
- Data speed up to 57,6 kbps
- Low power consumption
- Full type approval
- GPRS class 8
- Compliant to GSM phase 2/2+
- Voltage range: 3,4 v/4,2 v
- Industrial pluggable interface
- Jamming Detection

89€

GM862 - PCS



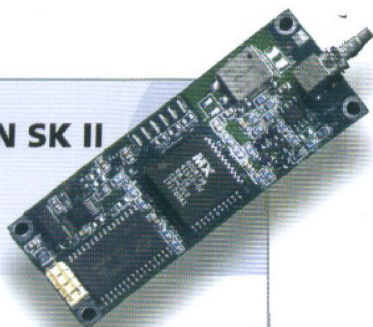
Key Features:

- Tri-band 900/1800/1900 MHz
- Data, voice, SMS and fax
- Data speed up to 57,6 kbps
- Low power consumption
- Full type approval
- GPRS class 10
- Compliant to GSM phase 2/2+
- Voltage range: 3,4 v/4,2 v
- Industrial pluggable interface
- Jamming Detection
- Camera support

93€

Module GPS și antene

LASSEN SK II



Caracteristici fizice:

- Dimensiuni: 82,6x31,2x10,2mm (fără conectori);
- Greutate: 19,6g (fără carcasa de protecție);
- Conectori: RF: SMB;
- Intrare/ieșire: 8 pini (2x4) cap de conectare 0,10";
- Tensiune primar: +5Vc.c., ±5%;
- Consum de putere: placa GPS - 95mA, 0,47W;

70€

LASSEN SQ



Caracteristici fizice:

- Dimensiuni exterioare: 26x26x6mm;
- Greutate: aprox. 5,7g, incluzând carcasa protectoare;
- Conectori:
- I/O: conector tată cu 8 pini (2x4), bandă micro-terminal; ASP 69533-01 sau similar;
- RF: conector coaxial cu secțiune mică HFL-R-SMT (10), 50Ω;
- Port Serial: 1 port serial (transmisie/recepție);
- PPS: 3,3V compatibil CMOS, impuls de nivel TTL;
- O dată pe secundă cu frontul de creștere al impulsului sincronizat cu UTC.

45€

LASSEN IQ

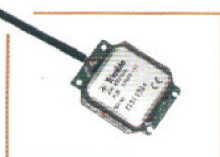


Caracteristici fizice:

- Dimensiuni exterioare: 26x26x6mm;
- Greutate: aprox. 6,5g, incluzând carcasa protectoare;
- Conectori:
- I/O: conector tată cu 8 pini (2x4), bandă micro-terminal ASP 69533-01;
- RF: conector coaxial cu secțiune mică HFL-R-SMT (10), 50Ω;
- Port Serial: 2 porturi seriale (transmisie/recepție);
- PPS: 3,3V compatibil CMOS, impuls de nivel TTL.

46€

Antene



Instrument de măsură **PROFESIONAL** cu 4 1/2 digiți **DVM 98**



DVM98 reprezintă un instrument de măsură profesional cu 4 1/2 digiți care dispune de următoarele facilități:

- măsurare curenți și tensiuni alternative -măsurare curenți și tensiuni continue;
- măsurare de rezistențe;
- măsurare capacități;
- măsurare frecvență;
- funcție de test a diodelor și tranzistoarelor;
- funcție de test a continuităților cu avertizare acustică.

Cod 9217

4.190.000 lei

Pe panoul frontal al instrumentului de măsură sunt plasate butonul de pomire/oprire al instrumentului, butonul cu funcția "hold" necesar memorării unei valori citite de instrument într-un moment anterior, testerul de tranzistoare atât pentru tranzistoarele de tip PNP, cât și NPN, bornele pentru măsurarea diferitelor capacități și nu în ultimul rând bornele de legătură cu testerele de măsură și comutatorul decadic de domenii. Instrumentul pune la dispoziția utilizatorului 10 funcții divizate cu ajutorul butonului rotativ în 32 de trepte. Instrumentul beneficiază de altfel de funcția de "Auto Power Off" funcție care intră în activitate odată cu efectuarea ultimei operații de măsurare și care după aproximativ 40 de minute de neutilizare conduce la oprirea din funcțiune a instrumentului. Repornirea aparatului de

măsură se realizează prin simpla apăsare a butonului ON/OFF. Tensiunea maximă suportată între testerele instrumentului este de 1000V DC sau 750V AC protecția aparatului de măsură fiind asigurată doar pe scara mA prin intermediul unei siguranțe F200mA/250V. Alimentarea aparatului se realizează de la o baterie de 9Vcc. Afișajul instrumentului indică automat inversarea testerelor de măsură cu ajutorul semnelui "-" plasat în partea stângă a afișorului LCD. Temperatura de depozitare a aparatului este încadrată în limitele -10...50°C. În cazul în care instrumentul de măsură sesizează slăbirea bateriei de alimentare acest fapt este semnalat în mod grafic pe afișajul LCD. Are dimensiunile de 31,5mm x 91mm x 189mm și o masă de aproximativ 310g, masă ce include și bateria.

produs comercializat de



conex
electronic

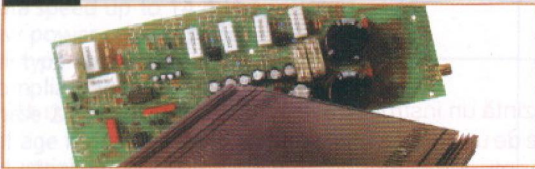
Target 3001!.....5

În acest episod sunt prezentate modurile de lucru cu *Target 3001!*

Dezvoltarea unui echipament pentru monitorizarea temperaturii (VI).....9

Principiile și aspectele practice ale blocurilor programabile componente ale sistemului.

13 Amplificator final audio 300W



Amplificator realizat cu etaje finale bazate pe tranzistoare MOS-FET, ce pot dezvolta o putere muzicală de până la 600W în configurație punte (cu două astfel de amplificatoare). Montajul este realizat în kit de firma Velleman.

mAh-metru.....17

Un aparat de laborator util este și mAh-metru, care permite măsurarea capacității elementelor de acumulare Ni-Cd. Prezentăm o idee de realizare cu afișare pe un numărător mecanic (de impulsuri).

18 VU-metru stereo



Aplicație ce poate fi utilizată atât în variantă mono, cât și stereo, cu modificări care privesc numai valori de componente. Poate afișa în trepte puteri până la 400W în varianta mono (două montaje conectate în serie).

Microcontrolere AVR (XV).....20

Directivele pentru asamblor.

Monitor audio-video multifuncțional.....24

Transformarea unui TV A/N într-un monitor A/V utilizat pentru diverse măsurători și teste în laborator sau pentru supraveghere video.

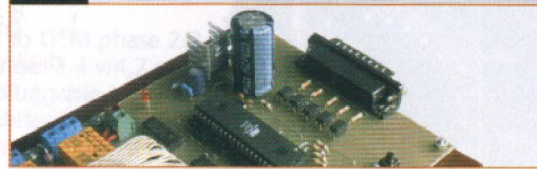
Electronică On-Line26

De pe site-ul *Handy Dandy Litte Circuits*, dedicat construcțiilor electronice și cursurilor practice de electronică, s-a selectat pentru prezentare un 'Sistem de alarmă fără fir'.

Amplificator de R.F. ultralinear.....30

Amplificator de R.F. ce poate acoperi o bandă largă de aplicații, realizat cu tranzistoare uzuale de înaltă frecvență. Sunt prezentate două aplicații însoțite și de un filtru de intrare.

34 Placă 16 relee comandată de PC



Interfață pentru PC, însoțită de software adecvat, bazată pe uC 89C51, cu care pot fi comandate până la 16 echipamente electronice prin intermediul portului paralel al PC-ului.

Catalog40

Un mijloc modern și sigur de protecție a circuitelor electronice la scurtcircuit și suprasarcină sunt siguranțele termice.

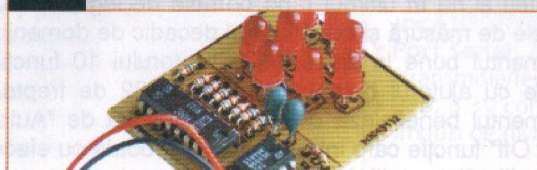
Termometre de cameră41

Sunt prezentate trei aplicații: două cu afișor LED, bazate pe senzorii DS1820 și KTY81-110, comandate de uC, iar cea de-a treia, cu afișor tip "punct" pe un bar-graph cu LED-uri, ce utilizează ca senzor LM35(DZ).

Senzor de proximitate44

Nou exemplu de senzor de proximitate, utilizat pentru uscătorul de mâini. Montajul a fost premiat la concursurile organizate de revistă.

46 Inimă electronică de Sf. Valentin



Un cadou din partea redacției, pentru cititori, cu ocazia așteptatei sărbători de Ziua Îndrăgostiților.

Target 3001!

Circuite imprimate

Lucian Bercian
lucian.bercian@conexelectronic.ro

download versiune gratuită la:
<http://www.ibfriedrich.com>


5.3 Moduri de lucru

5.3.1 Modul de lucru "Pointer Mode"

După încărcarea proiectului TARGET sunteți în modul de lucru "Pointer Mode". Fiecare acțiune în TARGET poate fi lansată din acest mod de lucru. Bara de stare din josul ferestrei




Arb 30.4.01-127.000 rev. 51.00% Pointer mode [F11]Help Grid 0,035mm (active)

arată în ce mod de lucru sunteți. Puteți să activați acest mod de lucru fie apăsând tasta [ESC], fie puteți să îl activați direct




folosind instrumentul .

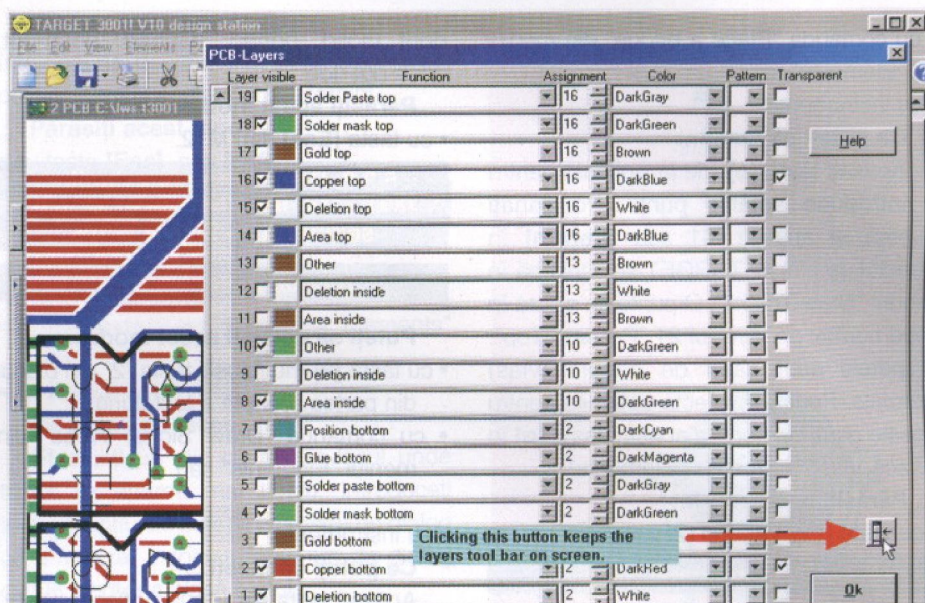
Se face clic în partea dreaptă pe săgeata mică a pictogramei pentru a se obține bara cu instrumente cu următoarele setări pentru "Pointer Mode":

Dacă unul dintre următoarele instrumente este apăsat, atunci cu clic pe segmentul unui semnal în "Pointer Mode" rezultă următoarele:


-  selectarea unui singur segment;
-  selectarea unei "insule" a semnalului;
-  selectarea întregului semnal.


Dacă este apăsat unul din următoarele instrumente atunci un segment atins în mijloc cu [z] sau M1H va fi

-  împărțit în două segmente;
-  schimbat într-un arc;
-  schimbat într-o curbă Bezier.



introduce schimb semnalului Conex-
nile din statura electrice sau înalte din
Săptămă la care înțeles înțeles
semnal de la statura electrice înțeles de
seamă care conținut de ex GNDY DATA
înțeles de la un câștig înțeles


 Dacă acest instrument este apăsat, un clic pe "mănerul" componentei va selecta întregul simbol sau întreaga capsulă.

 Dacă acest instrument este apăsat, un clic pe orice element al componentei va selecta întregul simbol sau întreaga capsulă.

5.3.2. Modul de măsurare

Measure Mode

Puteți activa acest mod ...

- cu tasta [m];
- cu comanda "Measure" din meniul "Actions" sau
- cu instrumentul .

Ce puteți să faceți ...

Bara de stare arată distanțele pe x- și y- (dX și dY), precum și distanța însăși (L). Pentru a măsura foarte exact este posibil să vă așezați pe grila cu [F6].

Părăsiți acest mod ...

- cu tasta [Esc] sau M12.

5.3.3. Modul de captare

a unei ferestre

Catch-Window Mode

Puteți activa acest mod ...

- cu tasta [f];
- cu comanda "Catch Window" din meniul "Edit" sau
- cu M1H în "Pointer Mode", pe o poziție liberă.

Ce puteți să faceți...

Pentru a selecta câteva elemente împreună, puteți activa Catch Window peste ele. Începeți această fereastră cu M1H sau cu tasta [f] pe o poziție liberă. Când fereastra este agățată de mouse-ul dumneavoastră, puteți apăsa tasta [o] (de la options) pentru a determina dacă sunt selectate numai elementele incluse în fereastră sau dacă sunt selectate și elementele asociate lor.

Părăsiți acest mod...

- cu tasta [Esc] sau M12.

5.3.4. Modul suplimentar de captare

al unei ferestre

Additional Catch Window

Puteți activa acest mod ...

- cu asocierea tastelor [Shift] + [F];
- cu comanda "Additional Catch Window" din meniul "Edit" sau
- cu [Shift] + M1H în "Pointer Mode", pe o poziție liberă.

Ce puteți să faceți...

Același lucru ca și în Catch Window normal, cu excepția faptului că elementele deja selectate rămân selectate.

Părăsiți acest mod...



- cu tasta [Esc] sau M12.

5.3.5. Plasarea unei punți -

Bridge (numai în PCB)

Puteți activa acest mod ...

- cu tasta [b] în modul de lucru "Pointer Mode" sau când se desenează traseele;

- cu comanda "Place a bridge" din meniul "Elements" sau 
- cu instrumentul 

Ce puteți să faceți...

Apăsați tasta [o] (de la options) pentru a introduce setările punții. Poziționați puntea și apăsați M1 sau [Return] în punctul de sfârșit. TARGET se schimbă în modul "Draw Tracks". O punte se așază în mod normal pe layer-ul 21 "Position Top". Capetele sunt găuri de trecere (vias) normale. Pentru a selecta opțiunile pentru aceste găuri de trecere apăsați tasta [o] în "Place Vias" din meniul "Elements".

Părăsiți acest mod...

- cu tasta [Esc] sau M12.

5.3.6. Plasarea unei pastile -

Pad (numai în PCB)

Puteți activa acest mod...

- cu tasta [1];
- cu comanda "Place Pad" din meniul "Elements" sau 
- cu instrumentul 

Ce puteți să faceți...



Puteți să poziționați (plasați) pastilele în poziția dorită apăsând tasta M1 sau [Return]. Aceste pastile libere sunt în mod normal folosite numai pentru definirea noilor capsule pentru biblioteci. Numerele pastilelor se incrementează în mod automat. Apăsați [o] (de la options) pentru a introduce setările pastilelor. În final se plasează folosind tastele [Return] sau [Esc].

Părăsiți acest mod...

- cu tasta [Esc] sau M12.

5.3.7. Desenarea unei linii - Line

Puteți activa acest mod...

- cu asocierea tastelor [Ctrl] + [2] (nu folosiți tasta "2" din blocul din partea dreaptă a tastaturii);
- cu comanda "Draw Line" din meniul "Elements" sau 
- cu instrumentul 

Ce puteți să faceți...

Apăsați [o] (de la options) pentru a seta caracteristicile liniei. Un clic pe M1 crează primul segment. Folosiți mai departe clicuri M1 pentru a desena o linie formată din mai multe segmente. Aceste linii nu pot fi folosite pentru semnale. Ele sunt folosite pentru liniile de contur ale circuitului imprimat (PCB), pentru linii de contur ale simbolurilor și capsulelor sau pentru liniile specifice ale potențioanelor, releelor, etc. Atunci când apăsați tasta [o] (de la options) apare o fereastră în care puteți să alegeți la rubrica "Hatched" tipul de linie

dorit (solid, dotted, dashed, dash-dot, dash-dot-dot).

Părăsiți acest mod...


- cu tasta [Esc] sau M12.

5.3.8. Desenarea conexiunilor

semnalelor - Signal Wires

(numai în schematics)

Puteți să activați acest mod.....

- cu tasta [2] (nu folosiți tasta "2" din blocul din partea dreaptă a tastaturii);
- cu comanda "Draw Signal Wires" din meniul "Elements" sau 

- cu instrumentul 

Ce puteți să faceți...

Apăsați tasta [o] (de la options) pentru a introduce setările semnalului. Conexiunile din schema electrică sunt făcute prin semnale. Dacă începeți trasarea unui semnal de la sfârșitul altuia, numele de semnal este continuat (de ex. GND). Dacă începeți de la un pin liber, numele semnalului este derivat de la numele pinului (de ex. A1). Dacă nu apăsați nimic special atunci când începeți semnalul, este folosit un nume de semnal complet artificial (de ex. Sig\$17). Numele semnalului este arătat în bara de stare.

Dacă atingeți alt semnal cu noua dumneavoastră conexiune, TARGET vă întreabă dacă vreți să concatenați aceste două semnale diferite. Dacă atingeți mijlocul unui semnal conexiunea este automat divizată în două segmente și este generat un nod de joncțiune. În modul "Draw Signal Wires", puteți plasa manual o astfel de joncțiune apăsând tasta [.]

Snap-on-Pin: Dacă vă poziționați aproape de un pin, TARGET vă arată o mică casetă de capturare a pinului care acționează ca un magnet pentru a atrage cursorul. Puteți evita acest magnetism apăsând tasta [Ctrl]. În cazul în care apăsați alt semnal sau alt pin, TARGET generează un beep de atenționare. Dacă pinul este conectat, atunci crucea în x din capul pinului dispare.

Backspace Function: Pentru a șterge ultimele segmente desenate ale unui semnal, puteți folosi tasta [Backspace]. Aceasta funcționează ca și undo.

Cu un clic pe M2 în timp ce desenați, puteți modifica modul de îndoire al semnalului. Un semnal existent poate fi editat prin mutarea segmentelor sau prin tragerea colțurilor lui.



Părăsiți acest mod...

- cu tasta [Esc] sau M12.

5.3.9. Desenare magistralelor -

Busses (numai în schematics)

Puteți activa acest mod...

- cu tasta [b];
- cu comanda "Draw Busses" din meniul "Elements" sau 
- cu instrumentul 

Ce puteți să faceți...

Apăsați tasta [o] (de la options) pentru setarea magistralei. Un click pe M1 creează primul segment. Folosiți mai departe M1 pentru a desena o linie formată din mai multe segmente. O magistrală în TARGET este o linie lată, care poate conține împreună toate semnalele. Din punct de vedere vizual puteți distinge între mai multe magistrale (de ex. Adrese [A0...A15], Date [D0...D7], Control [Clk, Res, etc.]). În orice caz fiecare semnal poate fi conectat la orice magistrală sau poate fi scos din orice segment al magistralei.

Atunci când se începe un semnal cu tasta [2] exact de pe o magistrală, apare o fereastră cu lista tuturor semnalelor din magistrală din care să alegeți semnalul dorit. De asemenea este arătată tasta pentru **Bus Assistant**.

Recomandare: Desenați un nou semnal necunoscut din pinul unei componente către magistrală. Scoateți un semnal cunoscut din magistrală și desenați-l pe direcția pinului componente.



Părăsiți acest mod...

- cu tasta [Esc] sau M12.

5.3.10. Plasarea mirelor

Centering Marks

Puteți activa acest mod...

- cu comanda "Place Centering Marks" (Fiducials) din meniul "Elements" sau 
- cu instrumentele 

Ce puteți să faceți...

Mirele sunt folosite pentru centrarea diferitelor filme și măști ale straturilor unele peste altele în timpul procesului de fabricație. Apăsați tasta [o] (de la options) pentru a edita setările mirelor.

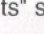
Părăsiți acest mod...


- cu tasta [Esc] sau M12.

5.3.11. Desenarea unor triunghiuri

pline - Filled Triangles

Puteți activa acest mod...

- cu tasta [3];
- cu comanda "Draw Filled Triangle" din meniul "Elements" sau 

- cu instrumentul .

Ce puteți să faceți...

Apăsați tasta [o] (de la options) pentru a introduce setările triunghiului. Se marchează cu M1 două puncte pentru a defini una din laturile triunghiului. Triunghiurile existente pot fi deplasate prin agățarea colțurilor lor cu funcția de "tragere" [z].

Părăsiți acest mod...


- cu tasta [Esc] sau M12.

5.3.12. Desenarea unui dreptunghi

plin - Filled Rectangle

Puteți activa acest mod...

- cu tasta [4];
- cu comanda "Draw Filled Rectangle" din meniul "Elements",

- cu instrumentul .

Ce puteți să faceți...

Apăsați tasta [o] (de la options) pentru a introduce setările dreptunghiului. După ce dreptunghiul este început cu tasta M1, mutați mouse-ul pe diagonală pentru a deschide un dreptunghi. Cu un nou clic M1 puteți finaliza dreptunghiul. Dreptunghiurile existente care nu sunt rotite cu un unghi, altul decât 90° pot fi deplasate prin agățarea colțurilor lor cu funcția de "tragere" [z].

Părăsiți acest mod...


- cu tasta [Esc] sau M12.

5.3.13. Desenarea unor cercuri pline

Filled Slices/Circles

Puteți activa acest mod...

- cu tasta [0] (= Zero);
- cu comanda "Draw Filled Slices" din meniul "Elements" sau

- cu instrumentul .

Ce puteți să faceți...

Apăsați tasta [o] (de la options) pentru a introduce setările cercului. Stabiliți raza cercului cu al doilea clic M1.

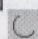
Părăsiți acest mod...

- cu tasta [Esc] sau M12.

5.3.14. Desenarea unor toruri

Torusses

Puteți activa acest mod...

- cu tasta [t];
- cu comanda "Draw Torusses" din meniul "Elements" sau
- cu instrumentul .

Ce puteți să faceți...

Apăsați tasta [o] (de la options) pentru a introduce setările torului. Al doilea punct pe care apăsați cu M1 este centrul torului, al treilea punctul final. Aceste arce sunt


întotdeauna desenate în sens matematic pozitiv (sensul acelor de ceasornic).

Părăsiți acest mod...

- cu tasta [Esc] sau M12.

5.3.15. Inserarea unui text - Text

Puteți activa acest mod...

- cu tasta ["];
- cu comanda "Text" din meniul "Elements" sau
- cu instrumentul .

Ce puteți să faceți...

Efectuați un clic cu M1 în locul unde textul va apărea mai târziu. Introduceți textul și opțiunile sale în fereastra de dialog ce urmează. Închideți fereastra de dialog cu OK pentru a plasa textul.

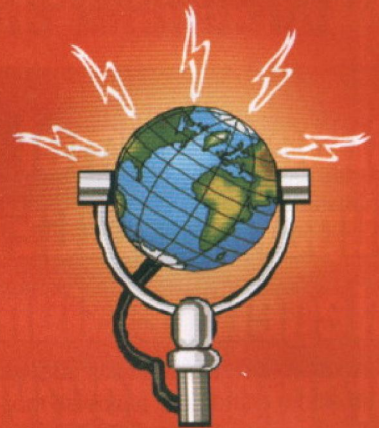
Atenție: Numai caracterele TARGET pot fi oglindite în Win 95/98/ME. Caracterele Windows pot fi oglindite numai în Win NT/2000/XP. Win 95/98/ME nu permite oglindirea caracterelor Windows.

Driver-ul Gerber al programului TARGET nu permite afișarea caracterelor Windows. Ele sunt înlocuite de caracterele TARGET. **Verificați întotdeauna rezultatul modificării.**

Părăsiți acest mod...

- cu tasta [Esc] sau M12. ♦

radio **delta rfi** 93.5 fm



Ascultă
ce mică e lumea!

Magnum C C C

*birou on-line de consultanță, servicii
și produse electronice*

Consultanță și servicii

- proiectare profesională și fabricație de circuite imprimate (PCB) monostrat, dublustrat și multistrat;
- dezvoltare de prototipuri și produse electronice "low-cost", tehnologie SMT;
- management de seminarii științifice/tehnice;
- cursuri de proiectare asistată de calculator (CAE - CAD - CAM).

Produse

- produse și materiale pentru circuite imprimate, folii pentru fabricație ultrarapidă (PnP, TTS);
- termometre-higrometre-barometre electronice, stații meteo de apartament, monitoare pentru calitatea aerului, ceasuri cu proiecție laser, cronometre și minicomputere pentru sportivi, pedometre, module GPS, organizatoare tip Palm, PDA, înregistratoare digitale de voce;
- indicatoare de temperatură reversibile și ireversibile, etichete termice, termometre extraplate cu cristale lichide;



- protecție împotriva câinilor agresivi prin module electronice specializate.

info@magnumccc.ro sau info_magnumccc@yahoo.com

www.magnumccc.ro

Tel.: 07-2121.2038
Fax: 021-331.39.72

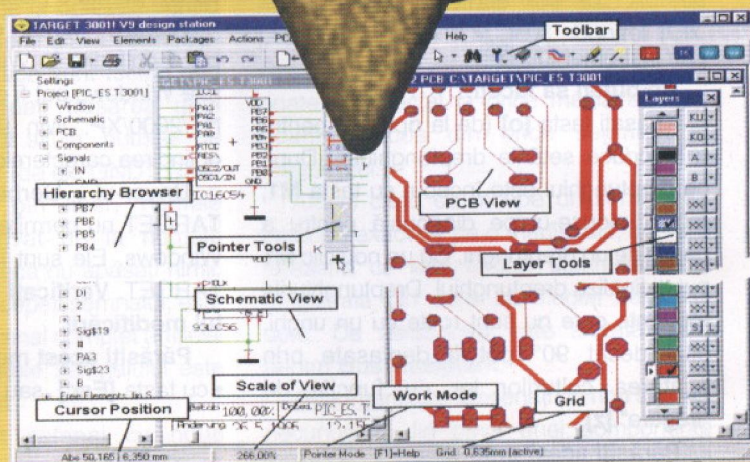
- ◆ Editare scheme
- ◆ Proiectare cablaje
- ◆ Simularea funcționării circuitelor electrice

Bugetul firmei dvs. poate suporta TARGET 3001. Alegeți versiunea de program potrivită aplicațiilor proprii dezvoltate.*

Angajații firmei dvs. vor fi mulțumiți, iar economiile de timp și bani sunt importante. Întrebați-vă angajații ce părere au despre TARGET 3001!

Download versiune gratuită la www.lbfriedrich.com

De ce să achiziționați un program mai scump dacă TARGET 3001 oferă aceleași performanțe la costuri mult mai mici?!



Câștigați timp elaborând proiectele dvs. utilizând TARGET 3001!

*Versiuni:

TARGET 3001! V11 "light" - 400 pini/ pastile, 42.24EUR
2 straturi, simulare până la 25 de semnale;

TARGET 3001! V11 "smart" - 700 pini/ pastile, 128.45EUR
2 straturi, simulare până la 50 de semnale;

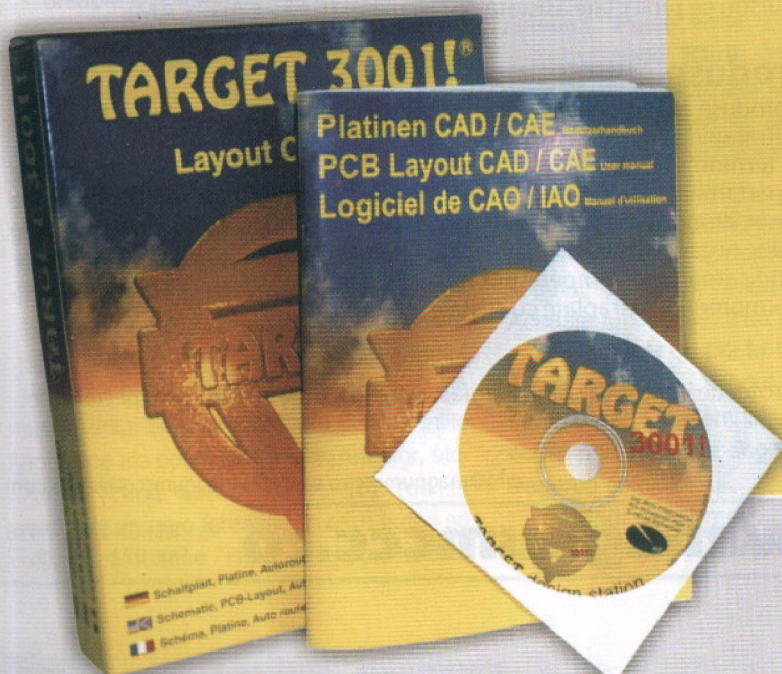
TARGET 3001! "economy" - 1000 pini/ pastile, 473.28EUR
4 straturi, simulare până la 75 de semnale;

TARGET 3001! "professional" - număr nelimitat de pini/pastile, 100 straturi, simulare până la 100 de semnale;

TARGET 3001! "design station" - număr nelimitat de pini/pastile, 100 straturi, număr nelimitat de semnale simulate.

Oferte speciale pentru școli și studenți!

* Prețurile nu includ T.V.A.



prin



conex
electronic

023725 Str. Maica Domnului nr. 48, sector 2, București
Tel.: 021/242.22.06. 021/242.77.66: Fax: 021/242.09.79

Dezvoltarea unui echipament de monitorizare a temperaturii în procesele tehnologice (VI)

Bogdan Roșu

bogdanrosualex@yahoo.com

Norocel - Dragoș Codreanu

Facultatea de Electronică și Telecomunicații
norocel_codreanu@yahoo.com

3.6 Interfața cu calculatorul

Sistemul Politemp II este dotat cu un port serial asincron RS232 cu ajutorul căruia se realizează comunicația cu calculatorul (PC). Comunicația este necesară pentru descărcarea valorilor temperaturilor măsurate și prelucrarea ulterioară a acestora. Portul serial RS232

Protocolul Modbus

Acest protocol definește o structură de mesaje pe care sistemele industriale o recunosc și o folosesc în transmisii de date, indiferent de tipul rețelelor de comunicații folosite. Protocolul descrie procesul folosit de un controller pentru a cere accesul la resursele altui dispozitiv,

cum răspunde acesta la cererea de acces și cum sunt detectate și raportate erorile de transmisiune. Stabilește, de asemenea, un format comun pentru comenzi/cereri/răspunsuri și pentru date. În timpul comunicației pe o rețea Modbus, protocolul stabilește cum se identifică/adresează fiecare controller, cum este recunoscut un mesaj adresat acestuia, determină tipul de acțiune inițiată și cum se extrag datele sau alte informații conținute în mesaj. Dacă este cerut un mesaj de răspuns, controllerul adresat va construi un mesaj de răspuns utilizând tot protocolul Modbus. Controller-ele comunică utilizând tehnica master-slave, în care un singur dispozitiv (master-ul) poate iniția tranzacții (cereri). Celelalte (slave-urile) răspund punând la dispoziție datele cerute de către master sau îndeplinind acțiunea cerută. În general device-urile master sunt procesoarele gazdă și consolele asociate, iar cele slave includ controllere programabile. Master-ul poate adresa device-uri slave individual sau poate iniția un mesaj de broadcast către toate slave-urile. Device-urile slave întorc un răspuns cererilor care le sunt adresate individual. Nu se întorc răspunsuri la mesajele de broadcast lansate de către master.

Protocolul Modbus definește formatul cererilor device-urilor master astfel:

- Adresa device-ului sau adresa de broadcast;
- Codul funcției care definește tipul acțiunii cerute;
- Datele care sunt necesare;
- Un câmp de verificare de erori (CRC sau

U8

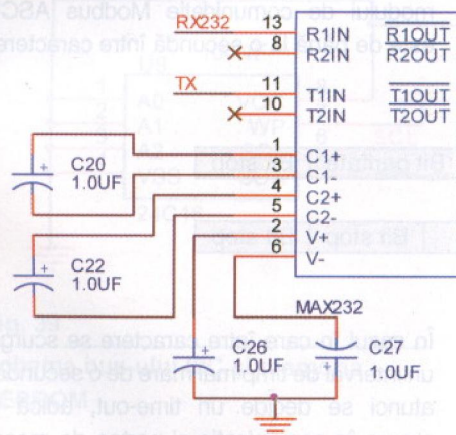


Fig. 36

Schema electrică a portului RS232

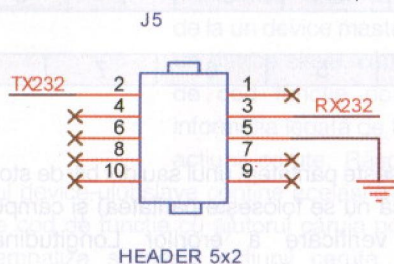
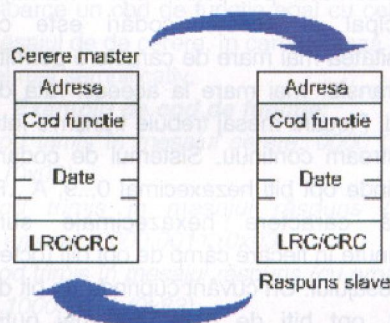


Fig. 37

Diagrama cerere-răspuns Modbus



nu este implementat complet ci numai strictul necesar, anume semnalele TX - RX și masa electrică. Sistemul este configurat să comunice cu o rată de 19200bps, pe 8 biți, fără paritate și un singur bit de stop. În cazul acestei comunicații nu este necesar controlul transferului de date. Schema electrică a portului serial RS232 este prezentată în figura 36.

Tab. 18

Frame-urile mesajelor în modul ASCII

Start	Adresă	Cod funcție	Date	Câmp LRC	Sfârșit
1 caracter “:”	2 caractere	2 caractere	n caractere	2 caractere	2 caractere CR+LF

LRC);

În cazul cererii codul funcției din mesajul cerere comunică device-ului

Tab.19

Frame-urile mesajelor în modul RTU

Start	Adresă	Cod funcție	Date	Câmp CRC	Sfârșit
T1-T2-T3-T4	8 biți	8 biți	N x 8 biți	16 biți	T1-T2-T3-T4

adresat ce tip de acțiune să îndeplinească. Octeții de date conțin toate datele necesare aceluși device slave pentru a îndeplini acțiunea cerută. Dacă device-ul slave răspunde în mod normal, după ce

standard și definește conținutul câmpurilor mesajelor transmise serial în aceste rețele.

Modul ASCII: când se realizează comunicația utilizând codarea ASCII (American Standard Code for Information

biți de stop dacă nu se folosește paritate) și câmpul de verificare de erori Cyclical Redundancy Check (CRC).

În cazul ambelor moduri de transmisie serială (ASCII și RTU), un mesaj Modbus este plasat de către device-ul care transmite într-un frame care are un început și un sfârșit cunoscute.

Frame-urile în modul ASCII: în modul ASCII mesajul începe cu caracterul ":" (cod hexazecimal 0x3A) și se termină cu perechea de caracterele "carriage return" și "line feed" (coduri hexazecimale 0x0D și 0x0A). Device-urile conectate la o rețea Modbus monitorizează în continuu rețeaua în așteptarea caracterului ":". Când acest caracter este detectat, fiecare device decodează următorul câmp al mesajului,

Interchange), fiecare octet al mesajului este reprezentat utilizând două caractere ASCII, avantajul principal al acestui mod fiind că între două caractere succesive se acceptă o pauză de până la 1s fără să se considere eroare de transmisie. Sistemul de codare cuprinde caracterele ASCII

Tab. 20

Secvența de biți în modul ASCII

Transmisie cu paritate

Bit start	1	2	3	4	5	6	7	Bit paritate	Bit stop
-----------	---	---	---	---	---	---	---	--------------	----------

Transmisie fără paritate

Bit start	1	2	3	4	5	6	7	Bit stop	Bit stop
-----------	---	---	---	---	---	---	---	----------	----------

acțiunea s-a încheiat cu succes, răspunsul este un ecou al mesajului inițial. Dacă apare o eroare, codul funcției din mesajul răspuns se modifică astfel încât să se

hexazecimale 0...9, A...F. Un caracter hexazecimal ASCII este conținut în fiecare caracter ASCII al mesajului. Un cuvânt cuprinde un bit de start, șapte biți de date, cel mai puțin semnificativ fiind primul, un bit de paritate sau nici un bit dacă nu se

care reprezintă adresa. Acest câmp este comparat cu adresa proprie a device-lui și, în caz de coincidență, mesajul este adresat aceluși device. Timingul în cazul modului de comunicație Modbus ASCII este de până la o secundă între caractere.

Tab. 21

Secvența de biți în modul RTU

Transmisie cu paritate

Bit start	1	2	3	4	5	6	7	8	Bit paritate	Bit stop
-----------	---	---	---	---	---	---	---	---	--------------	----------

Transmisie fără paritate

Bit start	1	2	3	4	5	6	7	8	Bit stop	Bit stop
-----------	---	---	---	---	---	---	---	---	----------	----------

semnalizeze o eroare iar octeții de date ce sunt conținuți în acest răspuns pot descrie eroarea. Câmpul de verificare de erori este folosit pentru a verifica validitatea conținutului mesajelor.

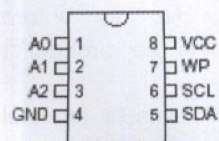


Fig. 38

Diagrama pinilor circuitului AT24C16

Controllerele pot fi configurate să comunice în rețele Modbus standard utilizând unul din următoarele două moduri de transmisie: ASCII și RTU. Selectarea între formatul ASCII și RTU este caracteristică numai în rețelele Modbus

folosește paritatea, unul sau doi biți de stop (dacă nu se folosește paritatea) și câmpul de verificare a erorilor Longitudinal Redundancy Check (LRC).

Modul RTU: în modul RTU (Remote Terminal Unit) fiecare octet din mesaj conține două caractere hexazecimale reprezentate pe patru biți. Avantajul principal al acestei codări este că densitatea mai mare de caractere permite un transfer mai mare la aceeași rată de baud. Fiecare mesaj trebuie transmis într-un stream continuu. Sistemul de codare cuprinde opt biți hexazecimal 0...9, A...F. Două caractere hexazecimale sunt conținute în fiecare câmp de opt biți (octet) al mesajului. Un cuvânt cuprinde un bit de start, opt biți de date, cel mai puțin semnificativ fiind primul, un bit de paritate (sau nici unul dacă nu se folosește), un bit de stop, dacă se folosește paritate (sau doi

În cazul în care între caractere se scurge un interval de timp mai mare de o secundă, atunci se decide un time-out, adică o eroare în comunicație și partea de mesaj recepționată este ignorată.

Excepții admise în modul ASCII standard: odată cu introducerea controllerelor 548 și 948A/B/X, un mesaj ASCII poate să se termine în mod normal după câmpul LRC, fără să se mai transmită caracterele CRLF (carriage return și line feed).

În modul RTU mesajele încep cu o pauză de comunicație de cel puțin 3,5 durate ale unui caracter. După această pauză primul caracter transmis este adresa device-ului slave. În acest mod device-urile monitorizează în continuu, inclusiv pe perioada intervalelor de pauză. Imediat după ultimul caracter transmis, o pauză mai mare decât 3,5 durate ale unui

caracter marchează sfârșitul mesajului. Întregul frame de mesaj trebuie transmis într-un flux continuu, fără pauze. Dacă pe durata transmisiei mesajului apare o pauză cu durată mai mare decât 1,5 durate ale

Tab. 22

Semnificația pinilor circuitului AT24C16

Număr pin	Nume pin	Funcție
1	A0	Selecție adresă hardware (nefolosit la AT24C16)
2	A1	Selecție adresă hardware (nefolosit la AT24C16)
3	A2	Selecție adresă hardware (nefolosit la AT24C16)
4	GND	Masă electrică
5	SDA	Date, pin de I/O de tip open collector
6	SCL	Ceas de sincronizare date, pin de intrare
8	WP	Protecție la scriere
8	VCC	Alimentare

unui caracter, device-ul care recepționează va ignora partea de mesaj recepționată și va considera următorul octet fiind câmpul de adresă al unui mesaj nou. De asemenea, dacă un nou mesaj începe după o perioadă mai scurtă decât

device slave inițiază un răspuns, acesta plasează în mesaj propria adresă pentru a se putea identifica de la care device a venit răspunsul. Adresa 0 este rezervată pentru transmisiile de tip broadcast iar mesajele trimise pe adresa 0 sunt recunoscute de către toate device-urile slave. Dacă se folosește protocolul Modbus pe rețele de comunicație de nivel înalt, există

mesajul de răspuns. Acest cod unic identifică tipul erorii apărute.

Conținutul câmpurilor de date

Câmpurile de date sunt construite utilizând seturi de câte două caractere hexazecimale, în intervalul 0x00 - 0xFF. Aceste seturi sunt compuse din două caractere ASCII sau dintr-un singur

posibilitatea ca broadcast-ul să nu fie permis sau acesta să fie înlocuit prin alte metode.

Managementul câmpului cod de funcție: în protocolul Modbus câmpul ce

conține codul funcției definește tipul acțiunii cerute. Acest câmp conține două caractere în modul ASCII sau opt biți în modul RTU. Codurile valide sunt în intervalul 1 .. 255. La transmisia unui mesaj de la un device master la un device slave, câmpul de cod funcție poartă informația legată de tipul acțiunii cerute. Răspunsul device-ului slave conține același câmp de cod de funcție cu ajutorul căruia poate semnaliza succesul acțiunii cerute sau apariția unei anumite erori. Mesajul de răspuns fără eroare nu este decât un ecou al mesajului de cerere. La un mesaj de răspuns cu eroare, device-ul slave întoarce un cod de funcție egal cu cel din mesajul de cerere, în care setează bitul cel mai semnificativ.

Exemplu de cod de funcție:
 Cod trimis în mesajul cerere: 0000 0011 (0x03)
 Cod trimis în mesajul răspuns (fără eroare): 0000 0011 (0x03)
 Cod trimis în mesajul răspuns (cu eroare): 1000 0011 (0x83)

Pe lângă acest mecanism de semnalizare de eroare, device-ul slave pune în câmpurile de date un cod unic în

caracter RTU, în funcție de modul de transmisie. Câmpurile de date conțin informații adiționale codurilor de funcție, cum ar fi informații pentru setarea și verificarea unor stări, registre sau variabile ale sistemelor sau parametrii necesari funcțiilor asociate codurilor transmise. În unele cazuri se transmite și numărul exact al octeților de date transmiși, pentru o verificare suplimentară. De exemplu, dacă un device master cere unui device slave starea unor registre, câmpurile de date vor conține registrul de început (adresa sau indexul acestuia) și numărul de registre citite. Dacă se dorește scrierea unui pachet de registre, câmpul de date va conține registrul de început (indexul sau adresa acestuia), numărul de registre care urmează să fie scrise, numărul de octeți de date care urmează și datele efective. Dacă acțiunea cerută se termină cu succes, câmpul de date al mesajului de răspuns conține datele solicitate. În cazul apariției unei erori, câmpul de date conține codul unic de identificare a erorii, informație pe care device-ul master o utilizează pentru a decide cum se realizează managementul erorii respective. Câmpurile de date pot lipsi în anumite tipuri de mesaje. De exemplu, în mesajul în care master-ul cere device-ului slave log-ul de evenimente nu este necesară prezența unui câmp de date.

Conținutul câmpurilor

de verificare de erori

În protocolul Modbus standard există două metode de verificare de erori, specifice celor două moduri de transmisie.

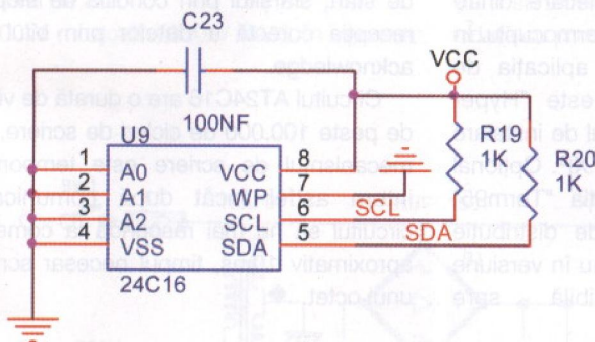


Fig. 39

Schema bus-ului I2C și memoria EEPROM

3,5 durate ale unui caracter de la sfârșitul ultimului mesaj, device-ul care recepționează va considera că acesta este o continuare a mesajului anterior. Acest lucru va fi semnalizat drept eroare, întrucât valoarea în câmpul CRC final nu va fi validă pentru ambele mesaje combinate.

Managementul câmpului de adresă: câmpul de adresă al unui mesaj conține două caractere în modul ASCII sau opt biți în modul RTU. Adresele valide pentru device-uri slave sunt de la 0 la 247, 0 fiind adresa de broadcast. Adresarea unui device slave de către master se face prin completarea câmpului de adresă al mesajului cu adresa potrivită. Când un

Conținutul câmpului de verificare de erori este diferit pentru cele două metode. Când

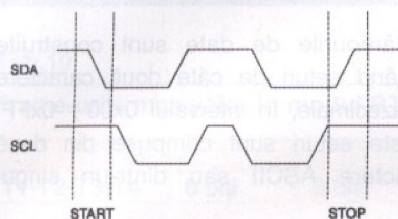


Fig. 40

Definiția condițiilor de start și stop

se folosește modul ASCII, câmpul de verificare de erori conține două caractere ASCII. Caracterele acestui câmp reprezintă rezultatul LRC (Longitudinal Redundancy Check) aplicat întregului mesaj, exclusiv caracterului ":" și CRLF. Câmpul de verificare de erori este atașat la sfârșitul mesajului, înaintea terminatorului CRLF. În modul RTU, câmpul de verificare de erori este format dintr-o valoare pe 16 biți, scrisă în doi octeți. Aceasta este calculată aplicând CRC (Cyclic Redundancy Check) pe întreg mesajul, exclusiv caracterul ":" și CRLF.

Câmpul de verificare de erori este scris la sfârșitul mesajului, înaintea terminatorului CRLF, cel mai puțin semnificativ octet fiind primul.

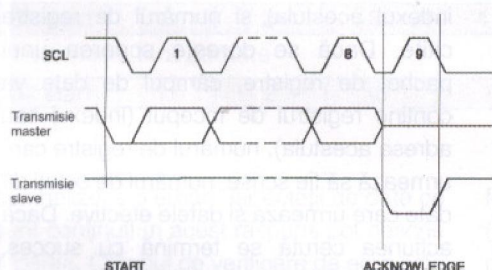


Fig. 41

Definiția bitului "acknowledge"

Transmisia serială a caracterelor

Transmisiunea serială standard Modbus se face începând cu bitul cel mai puțin semnificativ. Secvența de biți în modul ASCII este prezentată în tabelul 20 iar cea în modul RTU în tabelul 21.

Descrierea procolului Modbus

nestandard folosit

Versiunea de soft Politemp 1.0 implementează un protocol Modbus nestandard. Sistemul Politemp II se

conectează la PC pe un port serial RS232. În această versiune sistemul nu acceptă cereri tip Modbus, funcționând ca un master din acest punct de vedere. Singurele mesaje trimise de echipamentul de achiziție de temperaturi sunt mesaje cu conținut de date, formate zecimal, care reprezintă temperaturile măsurate de la cele opt termocupluri. Protocolul nestandard implementat păstrează frame-urile Modbus. Datorită faptului ca tipul de conectare este un port serial RS232 și datorită faptului că sistemul Politemp II nu inițiază mesaje de cerere de date din partea PC-ului, protocolul nestandard nu utilizează câmpul de adresă și nici câmpul de corecție de erori.

Pentru exploatarea mai ușoară a datelor transmise la PC și prelucrarea acestora într-o manieră elegantă, fără utilizarea unei aplicații specifice de extragere a datelor din frame-urile și codarea Modbus ASCII sau RTU, datele sunt transmise în clar (cu punct zecimal pentru virgulă) separate cu virgulă și exprimate în grade Celsius. Mesajele transmise conțin grupuri de câte opt măsurări de temperatură, fiecare dintre acestea corespunzând unui termocuplu. În această versiune de soft aplicația de interfață utilizată pe PC este "Hyper Terminal", inclusă în pachetul de instalare Windows 9x, NT, Me, 2000, XP. Opțional se poate utiliza aplicația "Term95" inclusă în pachetele de distribuție "Norton Commander" sau în versiune stand-alone, disponibilă spre download pe Internet.

Exemplu de mesaje Modbus nestandard ale sistemului Politemp II:

```
: 23.7, 23.6, 122.5, 124.3, 122.1, 122.1, 120.1,
119.3,
: 23.7, 23.7, 123.7, 124.6, 122.7, 122.6, 120.4,
119.7,
: 23.8, 23.8, 123.8, 125.1, 123.2, 122.9, 120.8, 120.1,
: 23.7, 23.8, 123.9, 125.8, 123.9, 123.2, 121.3, 120.5,
: 23.8, 23.8, 124.2, 125.9, 124.2, 123.4, 121.4, 120.8,
: 23.7, 23.7, 125.0, 126.2, 124.5, 123.2, 122.0, 120.4,
: 23.6, 23.5, 124.9, 125.8, 123.9, 122.8, 121.8, 119.7,
: 23.5, 23.4, 124.2, 124.9, 123.3, 122.4, 121.5, 119.3,
: 23.4, 23.4, 123.7, 123.8, 122.7, 121.9, 120.7, 119.0,
```

Memoria EEPROM externă

Sistemul Politemp II este dotat cu memorie EEPROM externă folosită în modul "data logger". Acest mod de funcționare presupune măsurarea temperaturilor și stocarea acestora până în momentul descărcării la calculator.

Deoarece sistemul nu este prevăzut cu sistem de alimentare pe baterie, nu se poate folosi o memorie SRAM. Soluția constă în utilizarea unei memorii nevolatile de tip EEPROM. Circuitul de memorare utilizat este AT24C16 cu o capacitate totală de 2048 octeți organizați în 8 pagini de câte 256 octeți.

Acest circuit de memorie nevolatilă conține o interfață de comunicație serială de tip I2C (Inter Integrated Communication). Acest tip de comunicație se realizează pe două linii, una de date și una de ceas. Comunicația este sincronă și are loc în sistem master - slave. Schema tipică a bus-ului I2C, folosită și în sistemul Politemp II, este prezentată în figura 39.

Cele două semnale (SCK și SDA) sunt legate la microcontroller pe pinii corespunzători comunicației I2C: RC3/SCL și RC4/SDA. Comunicația pe bus-ul I2C se face după unele reguli stricte și într-un format special pe grupuri de câte 8 biți transmiși serial. Master-ul inițializează comunicația și tot acesta generează semnalul de ceas. Începutul comunicației este semnalizat prin condiția de start, sfârșitul prin condiția de stop și recepția corectă a datelor prin bitul de acknowledge.

Circuitul AT24C16 are o durată de viață de peste 100.000 de cicluri de scriere, iar mecanismul de scriere este temporizat intern astfel încât după comunicație circuitul să nu mai răspundă la comenzi aproximativ 10ms, timpul necesar scrierii unui octet. ♦

Acest spațiu

vă este rezervat!

Vă puteți face cunoscută

activitatea

prin

ConexClub

Oferim spațiu pentru articole tehnice de prezentare (produse).

Solicitați ofertă detaliată la serviciul vânzări:

Tel./fax: 242.22.06; 242.09.79;

e-mail: vinzari@conexclub.ro

Amplificatoare de mare putere și înaltă fidelitate ce se pot realiza cu etaje finale (tranzistoare) în tehnologie MOS-FET.

Aplicația prezentată este realizată sub formă de kit de firma Velleman

Amplificator final audio

300W cu MOSFET

Silviu Guțu
tehnich@conexelectronic.ro

Acest amplificator poate funcționa în varianta mono sau stereo. Puterea RMS/muzicală furnizată este următoarea:

- 2 x 155W/2 RMS x 300W muzicali la o sarcină de 4Ω;
- 2 x 100W/2 RMS x 200W muzicali la o sarcină de 8Ω;
- 600W muzicali / 300W RMS în varianta

mono.

Amplificatorul este echipat cu un circuit de protecție termică. Funcționarea în clasa A conferă amplificatorului un randament foarte bun, pierderile de putere fiind neglijabile. De asemenea, este de remarcă faptul că circuitul de protecție și temporizare prin care se elimină zgomotul din boxe apărut odată cu pornirea amplificatorului. Difuzoa-

rele sunt protejate și în eventualitatea apariției unei componente de tensiune continuă, la ieșirea amplificatorului.

Schema electrică

Fiecare circuit este constituit din trei etaje: sursa de alimentare (figura 1), amplificatorul și etajul de protecție al boxelor (figura 2).

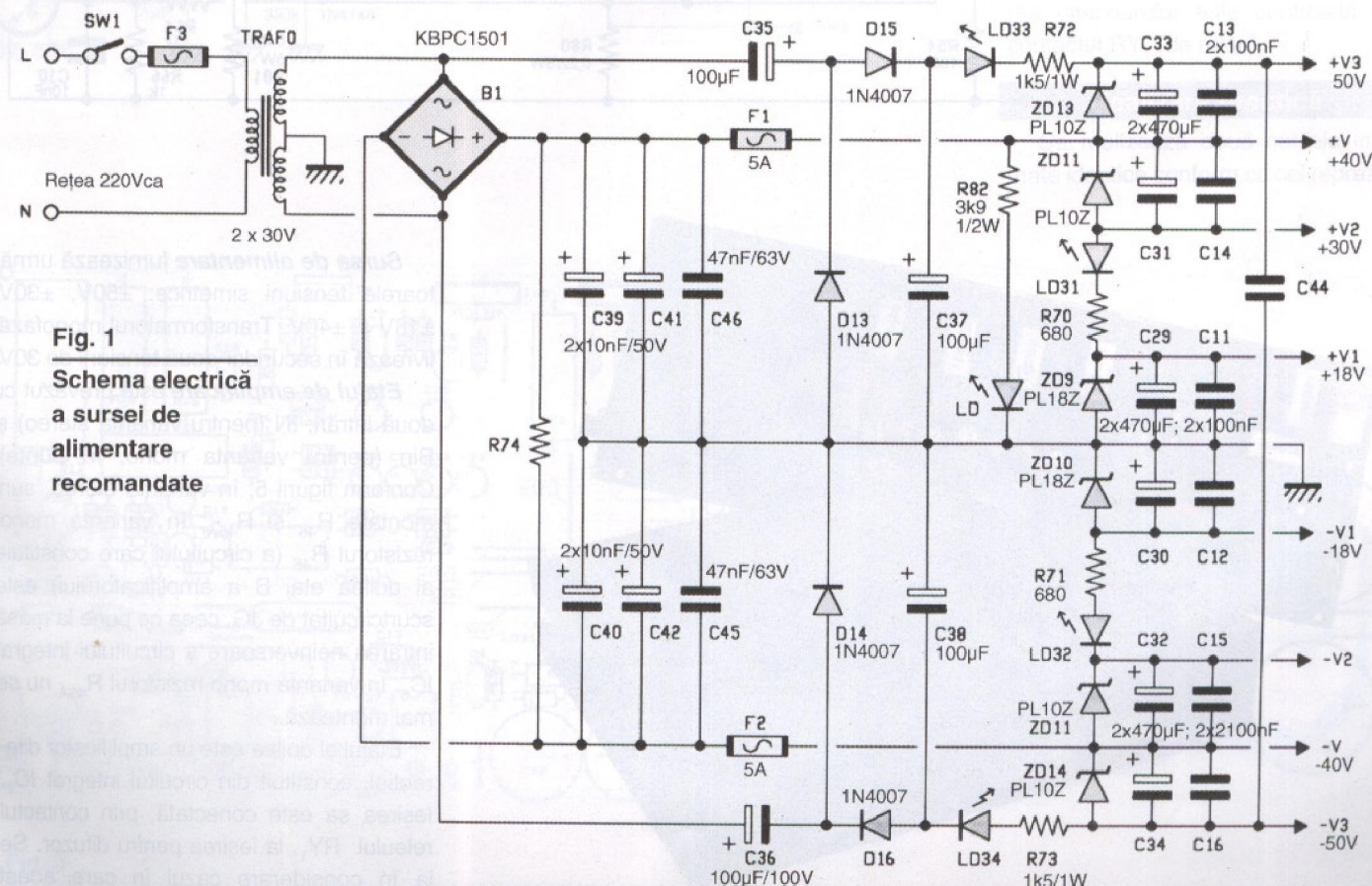
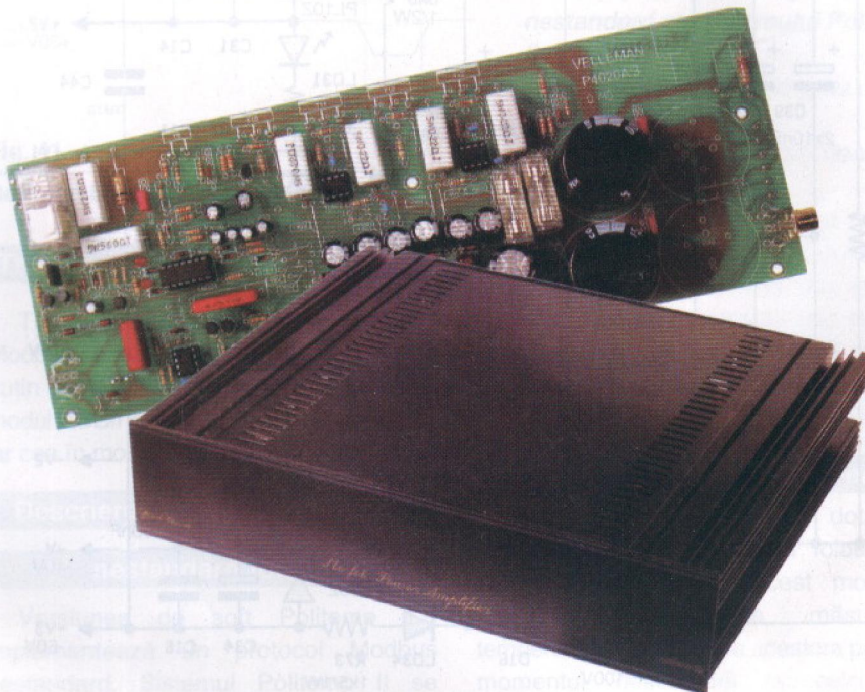
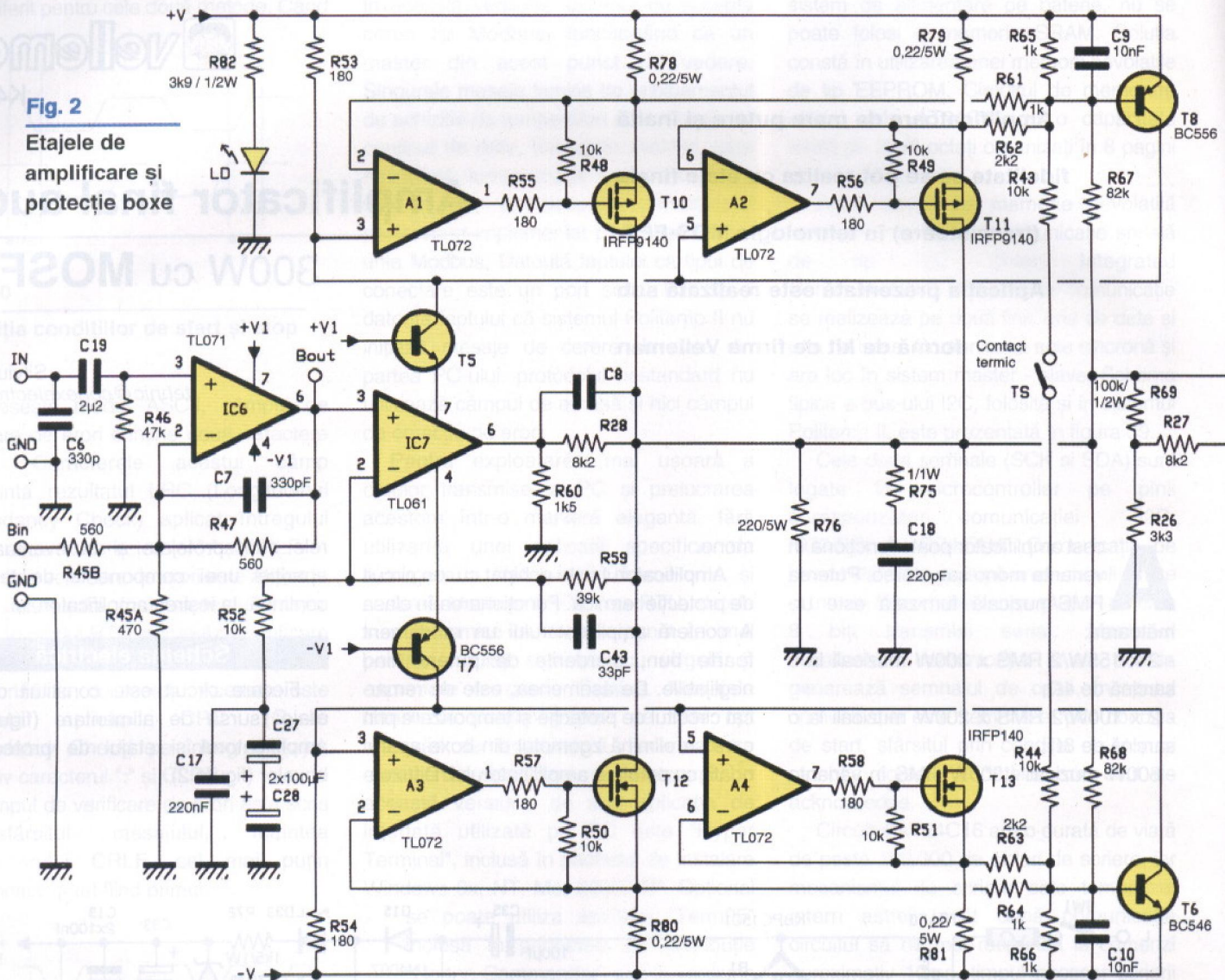


Fig. 1
Schema electrică a sursei de alimentare recomandate

Fig. 2

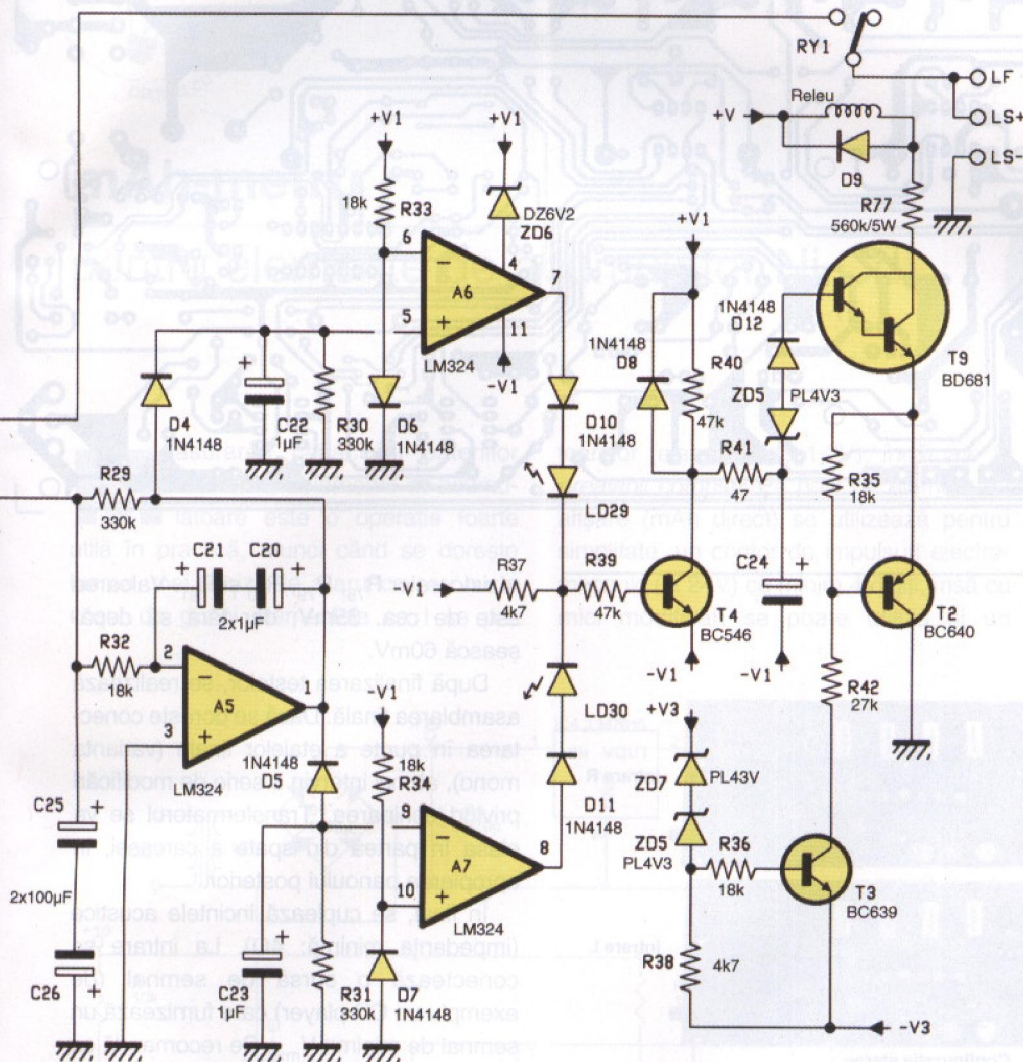
Etajele de
amplificare și
protecție boxe



Sursa de alimentare furnizează următoarele tensiuni simetrice: $\pm 50V$, $\pm 30V$, $\pm 18V$ și $\pm 40V$. Transformatorul monofazat livrează în secundar două tensiuni de $30V$.

Etajul de amplificare este prevăzut cu două intrări: IN (pentru varianta stereo) și Bin (pentru varianta mono, în punte). Conform figurii 5, în varianta stereo, sunt montate R_{46} și R_{45A} ; în varianta mono, rezistorul R_{46} (a circuitului care constituie al doilea etaj B a amplificatorului) este scurtcircuitat de JG, ceea ce pune la masă intrarea neinversoare a circuitului integrat IC_6 . În varianta mono rezistorul R_{45A} nu se mai montează.

Etajul al doilea este un amplificator diferențial, constituit din circuitul integrat IC_7 , ieșirea sa este conectată, prin contactul releului RY_1 , la ieșirea pentru difuzor. Se ia în considerare cazul în care acest



contact este închis. Etajul final este format din tranzistoarele MOSFET $T_{10} \dots T_{13}$. Legarea celor două perechi în paralel permite debitarea curentului necesar obținerii puterii maxime. Fiecare din cele două etaje amplifică câte o alternanță a semnalului.

Semnalul prezent pe bazele tranzistoarelor T_6 și T_8 determină saturația sau conducția tranzistoarelor bipolare. Tranzistoarele T_5 și T_7 reglează tensiunea de alimentare a amplificatorului IC_7 . În acest mod, etajul de ieșire este menținut să funcționeze în clasa A, pierderile de putere fiind atenuate substanțial.

TS este un comutator termic. La depășirea unei limite de temperatură prestabilite, TS se închide. Prin interconectarea rezistoarelor R_{43} și R_{44} , amplificarea tranzistoarelor finale este limitată, până la scăderea temperaturii sub limita prescrisă.

Etajul de protecție al difuzoarelor îndeplinește două funcții: cuplarea difuzoarelor după dispariția regimului tranzitoriu (generat în momentul când este cuplată tensiunea de alimentare) și protecția difuzoarelor în eventualitatea apariției unei componente continue în semnalul de ieșire, de peste 1V. În ambele cazuri, cuplarea / decuplarea difuzoarelor este controlată prin contactul RY_1 (de releu).

Realizare practică

Se realizează două cablaje imprimate identice conform cu cel reprezen-

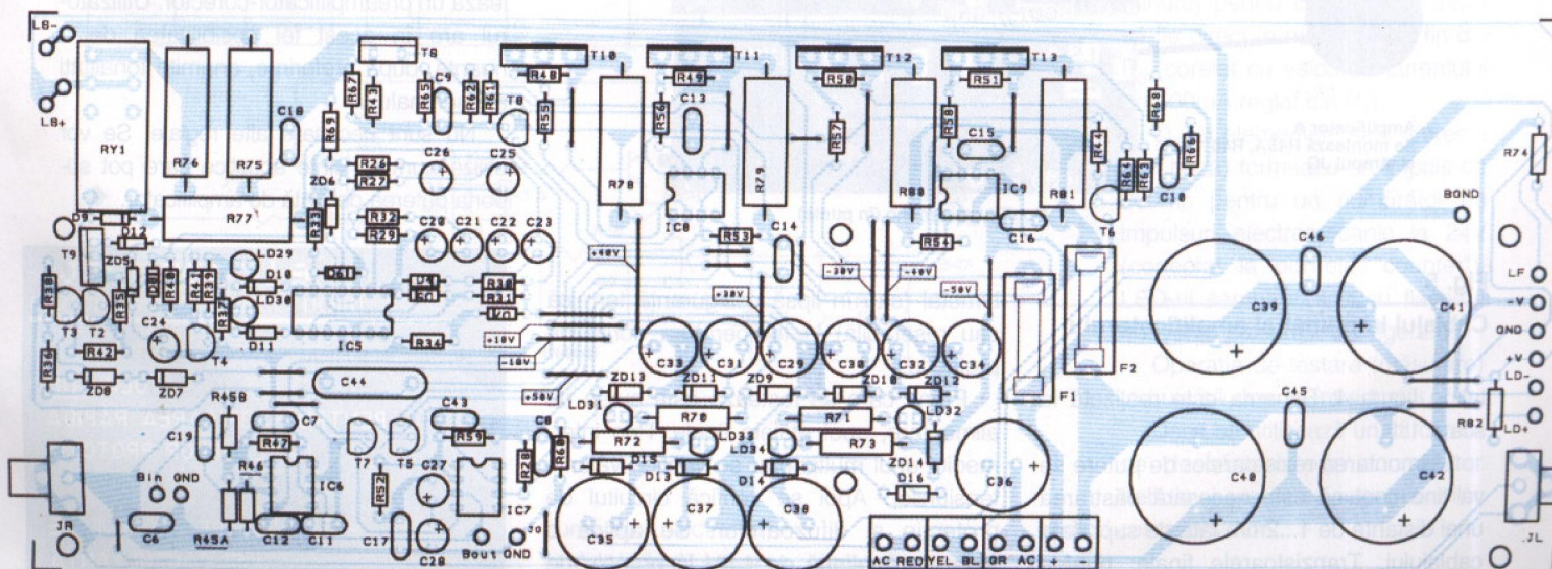


Fig. 3

Desenul de amplasare a componentelor pe cablajul amplificatorului

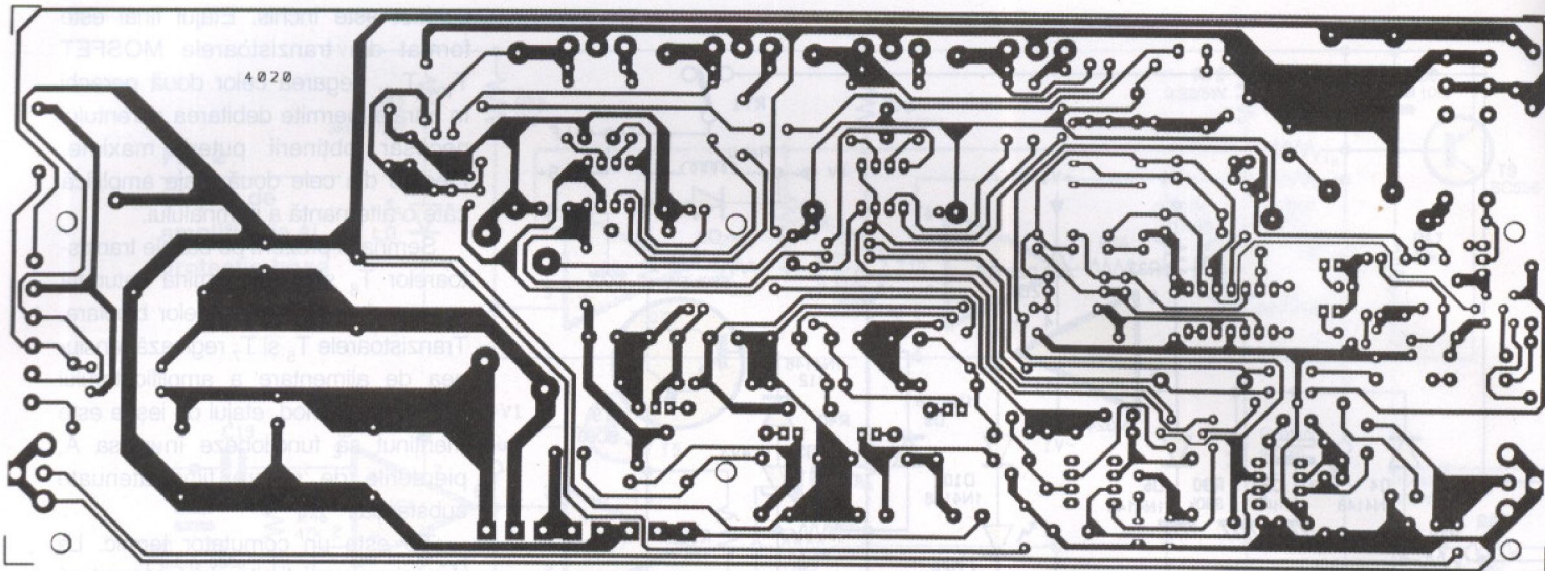


Fig. 4

Cablajul amplificatorului

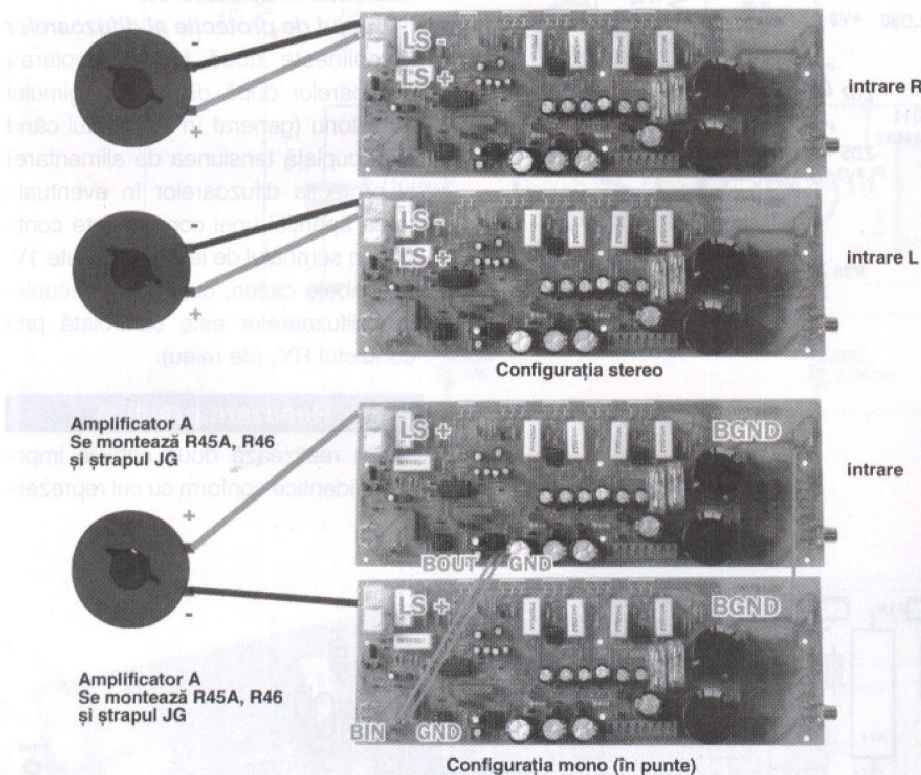


Fig. 5

Cablajul imprimat al amplificatorului

tat în figura 4. Schema este realizată la scara 1:1.

La montarea rezistoarelor de putere se va ține cont că este necesară păstrarea unei distanțe de 1...2mm față de suprafața cablajului. Tranzistoarele finale, puntea redresoare și comutatorul termic se montează pe radiator.

Se poate alege un comutator termic cu

bimetal (sau în lipsă o siguranță termică sau resetabilă) la temperatura dorită de protecție.

Prima care se testează este sursa de alimentare, apoi etajele finale. Prin intermediul unui multimetru se verifică valorile tensiunilor. Apoi se verifică circuitul de protecție al difuzoarelor. Se aplică o tensiune continuă de 1,5V la bornele de ieșire și releul de protecție trebuie să decupleze.

În final se măsoară tensiunile la bornele

rezistoarelor R_{78} , R_{79} , R_{80} și R_{81} . Valoarea este de cca. 35mV, dar fără să depășească 60mV.

După finalizarea testelor, se realizează asamblarea finală. Dacă se dorește conectarea în punte a etajelor finale (variante mono), atunci intervin o serie de modificări privind echiparea. Transformatorul se va plasa în partea din spate a carcasei, în apropierea panoului posterior.

În final, se cuplează incintele acustice (impedanța minimă: 4Ω). La intrare se conectează o sursă de semnal (de exemplu un CD player) care furnizează un semnal de minim $1V_{rms}$. Se recomandă ca sursa de semnal să fie echipată cu potențiometru de volum pentru a putea controla nivelul semnalului de la ieșirea amplificatorului. De regulă, între sursa de semnal și amplificatorul final se intercalează un preamplificator-corrector. Utilizatorul are în acest fel posibilitatea de a nuanța, după preferințe, anumite tonalități ale semnalului.

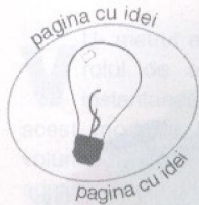
Nu sunt necesare alte reglaje. Se vor utiliza numai incinte acustice care pot suporta puterea debitată de amplificator. ♦

www.elkconnect.ro
Birou On-Line de Electronica

- FOLII PNP
PENTRU FABRICAREA RAPIDA
A CABLAJELOR PROTOTIP

- SERVICII DE PROIECTARE
SI CONSULTANTA

TEL.: 0722-462817, TEL./FAX: 021-2426466,
E-MAIL: OFFICE@ELKCONNECT.RO



mAh-metru

pentru elemente de acumulator Ni-Cd

Măsurarea capacității bateriilor formate din elemente de acumulator este o operație foarte utilă în practică, atunci când se dorește luarea unei decizii de a arunca sau nu la coșul de gunoi elementele ce i se par

toarelor (elemente de 1,2V), încărcate în prealabil complet! Pe post de element de afișare (mAh direct) se utilizează pentru simplitate, un contor de impulsuri electromecanic (la 24V) cu minim 4 digiți, însă cu mici modificări se poate utiliza și un

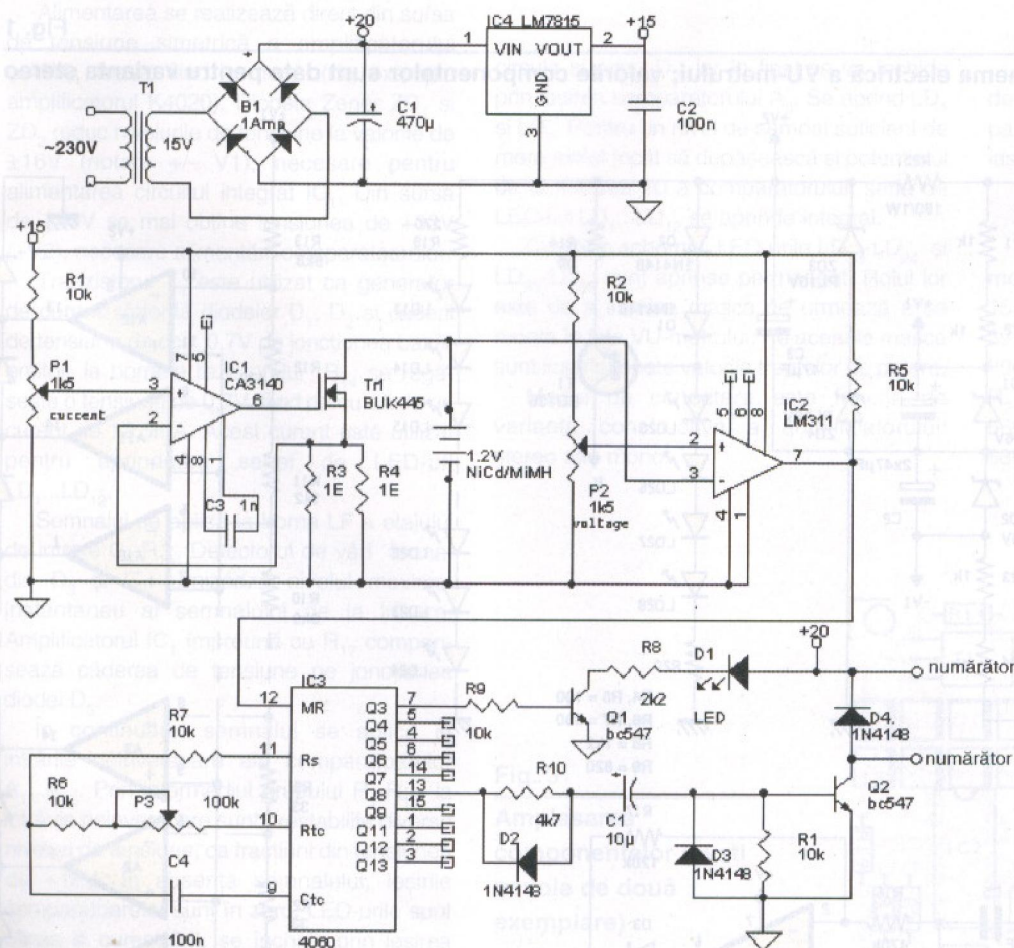
sarcină (pentru 500mA) pe care se descarcă acumulatorul testat (încărcat complet înainte la un încărcător). IC₁ nu se recomandă a fi înlocuit cu 741! TR₁ este un tranzistor MOS-FET cu rezistența canalului foarte mică (0,1Ω, de tip BUK455); el se va monta pe un radiator. Din P₁ se reglează curentul constant (de descărcare) prin acumulator la 500mA.

Cu IC₂ se testează tensiunea la bornele acumulatorului, pragul fiind în mod normal de 800mV pe pinul 2 (la LM311), reglabil din P₂. Dacă tensiunea scade sub această valorare, pinul 7 trece pe nivel high (1 logic), nivel care ajunge pe pinul 12 (MR - Master Reset) al oscilatorului-numărător realizat cu CI₃-CD4050. El oferă impulsuri pentru comanda număratorului electromecanic. Frecvența pulsurilor trebuie să fie de 500 pulsuri/h (sau 25 pulsuri/3 minute) pentru ca rezultatul afișat să fie direct în mAh! (reglaj fin din P₃, corelat cu valoarea curentului de 500mA reglat din P₁).

Q₂, și elementele sale aferente (din bază) formează un impuls de 200ms pentru un numărator de impulsuri electromecanic la 24V (conectat la bornele "counter"). LED-ul semnalizează cu flash-uri frecvența pulsurilor de trigerare.

Operația de testare (măsurare) trebuie să dureze între 1 și 3 ore.

Dacă se utilizează un alt curent de descărcare prin acumulator trebuie ajustată frecvența pulsurilor în mod corespunzător.



uzate utilizatorului.

Normal, un acumulator de tip AA Ni-Cd, prezintă o capacitate de 500...750mAh.

Schema prezentată este un circuit care ajută la măsurarea capacității acumula-

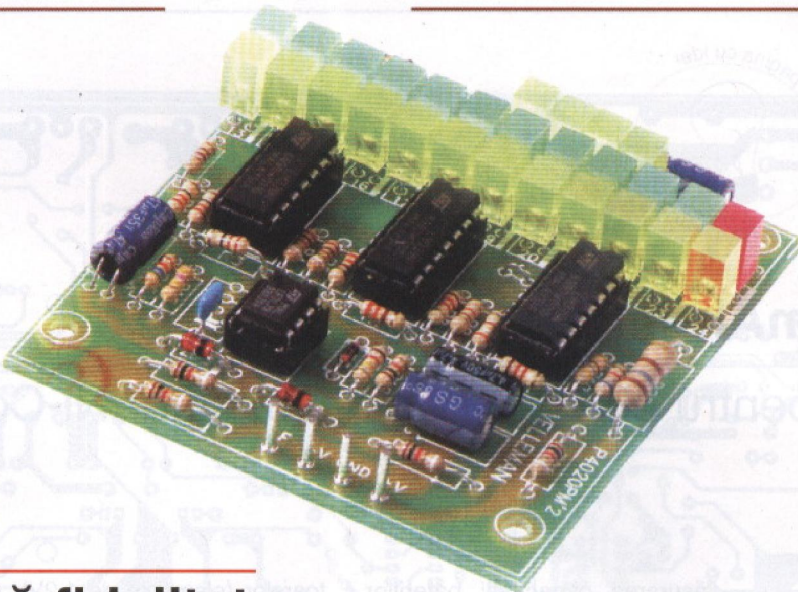
numărător electronic.

Analizând schema electrică, ea se compune din câteva blocuri funcționale. IC₁ împreună cu TR₁ formează un ansamblu sursă de curent constant -

La punerea în funcționare trebuie făcute reglajele prezentate mai sus. (www.home-planet.nl). ♦



K4021



VU - metru stereo

pentru amplificator de înaltă fidelitate

Silviu Guțu
tehnic@conexelectronic.ro

Acest indicator de

putere este utilizabil în

aceeași măsură,

indiferent dacă

amplificatorul este

construit în varianta

mono sau stereo. În

configurație stereo,

scala aferentă fiecărui

canal este formată din

12 LED-uri. Domeniul

de indicare este cuprins

în intervalul

0,001...100[W].

În varianta mono, cele

două scale se înseriază

și domeniul se extinde

la intervalul

0,001...400[W].

Schema electrică a VU-metrului; valorile componentelor sunt date pentru varianta stereo

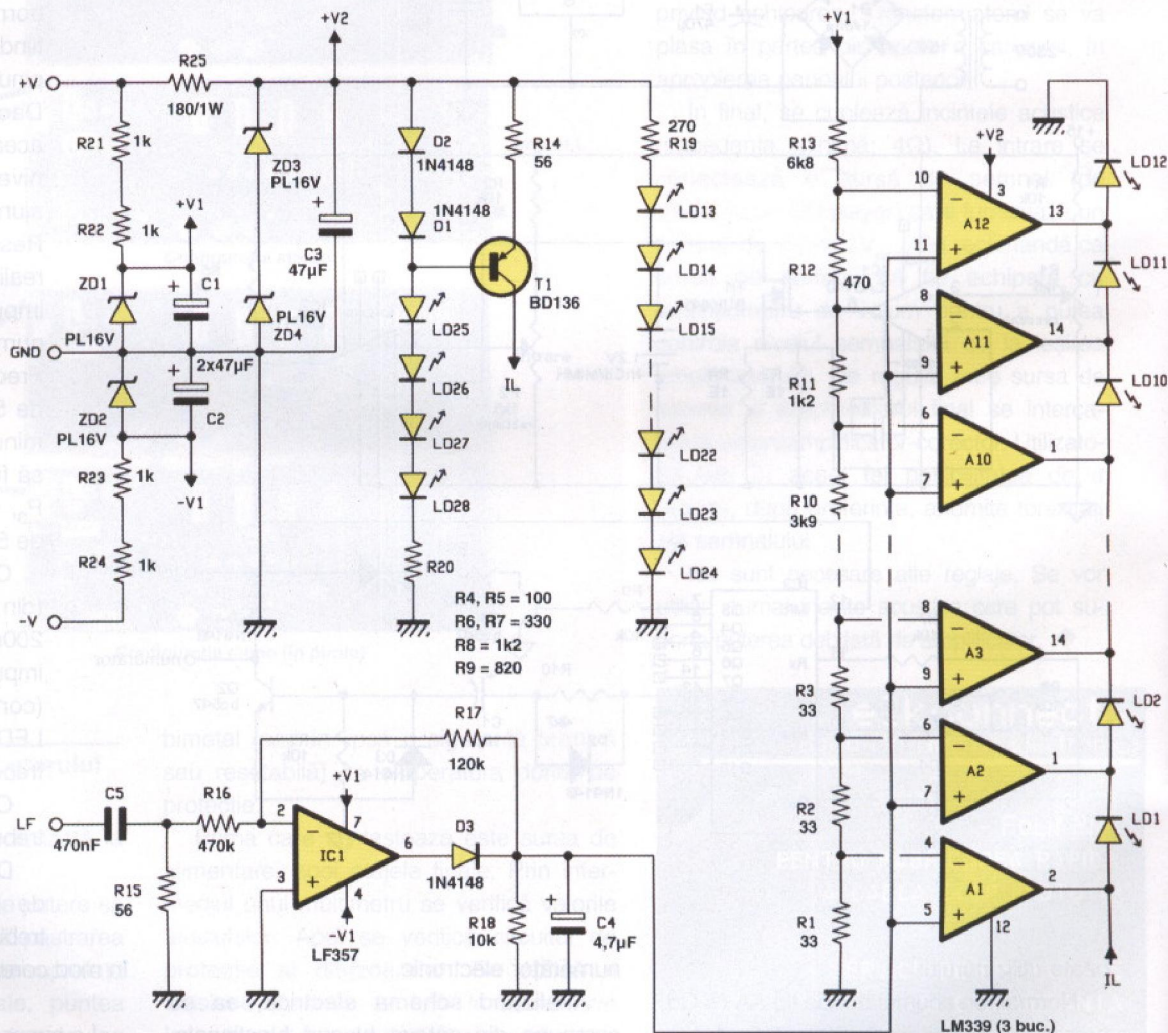


Fig. 1

VU-metrul este un accesoriu audio cu rolul de a indica vizual puterea instantanee furnizată de amplificator. În acest mod se poate controla și nivelul volumului, astfel încât puterea maximă admisibilă să nu fie depășită.

Montajul este constituit din două circuite identice, câte unul pentru fiecare canal. Funcție de configurația etajelor finale și impedența sarcinii, domeniile de măsură sunt:

- 0,001...100[W] - varianta stereo, $Z=8\Omega$;
- 0,001...200[W] - varianta stereo, $Z=4\Omega$;
- 0,001...400[W] - varianta mono (inclusiv varianta conectării în punte), $Z=8\Omega$.

Schema electrică reprezentată în figura 1 arată că circuitul are la bază cele douăsprezece comparatoare de tensiune $A_1...A_{12}$ (circuitele integrate IC_1, IC_2, IC_3). Este comparat nivelul tensiunii de intrare cu 12 nivele de referință. La depășirea unui nivel de referință, ieșirea comparatorului devine pozitivă și LED-ul corespunzător se aprinde. Funcție de nivelul semnalului muzical, ieșirile corespunzătoare unui anumit număr de comparatoare devin pozitive și LED-urile corespunzătoare se aprind.

Alimentarea se realizează direct din sursa de tensiune simetrică a amplificatorului ($\pm 40V$), masa fiind comună (de exemplu amplificatorul K4020). Diodele Zener ZD_1 și ZD_2 reduc nivelurile de tensiune la valorile de $\pm 16V$ (notate $\pm V_1$), necesare pentru alimentarea circuitului integrat IC_1 . Din sursa de $+40V$ se mai obține tensiunea de $+32V$ ($+V_2$), necesară alimentării comparatoarelor.

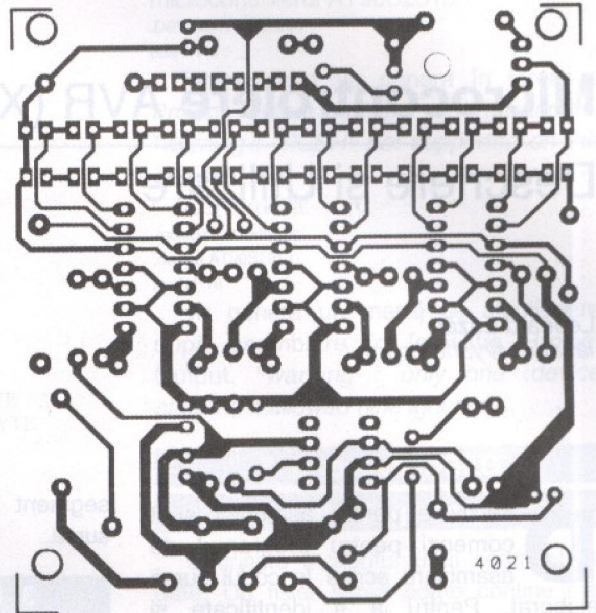
Tranzistorul T_1 este utilizat ca generator de curent: datorită diodelor D_1, D_2 și căderii de tensiune de cca. $0,7V$ pe joncțiunea bază-emitor, la bornele rezistorului R_{14} se regăsește o tensiune de $0,7V$, fiind parcursă de un curent de $12,5mA$. Acest curent este utilizat pentru aprinderea seriei de LED-uri $LD_1...LD_{12}$.

Semnalul se aplică la borna LF a etajului de intrare C_5-R_{15} . Detectorul de vârf format din D_3 și C_4 furnizează nivelul maximal instantaneu al semnalului de la intrare. Amplificatorul IC_1 împreună cu R_{17} compensează căderea de tensiune pe joncțiunea diodei D_3 .

În continuare, semnalul se aplică la intrările neinversoare ale comparatoarelor $A_1...A_{12}$. Prin intermediul grupului R_1-R_{13} , la intrările neinversoare sunt prestabilite diverse niveluri de tensiune, ca fracțiuni din tensiunea de $+16V$. În absența semnalului, ieșirile comparatoarelor sunt în zero. LED-urile sunt stinse și curentul IL se închide prin ieșirea amplificatorului A_1 . Odată cu apariția semnalului, este depășit nivelul VR_1 (potențialul de la pinul 4 al comparatorului A_1), ieșirea basculează în "+". În acest moment, curentul IL circulă prin LD_1 . LED-ul se aprinde și IL se închide prin ieșirea comparatorului A_2 . Este ușor de dedus că prin depășirea nivelului VR_2 , curentul IL va

Fig. 2

Desenul circuitului imprimat al VU-metrului (aveți nevoie de două exemplare)



circula și prin LD_2 , iar în final se va închide prin ieșirea comparatorului A_3 . Se aprind LD_1 și LD_2 . Pentru un nivel de semnal suficient de mare astfel încât să depășească și potențialul de la intrarea 10 a comparatorului, seria de LED-uri $LD_1...LD_{12}$ se aprinde integral.

Conform schemei, LED-urile $LD_{13}-LD_{24}$ și $LD_{25}-LD_{28}$ sunt aprinse permanent. Rolul lor este de a ilumina masca ce urmează a se monta în fața VU-metrului. Pe această mască sunt inscripționate valorile treptelor de putere.

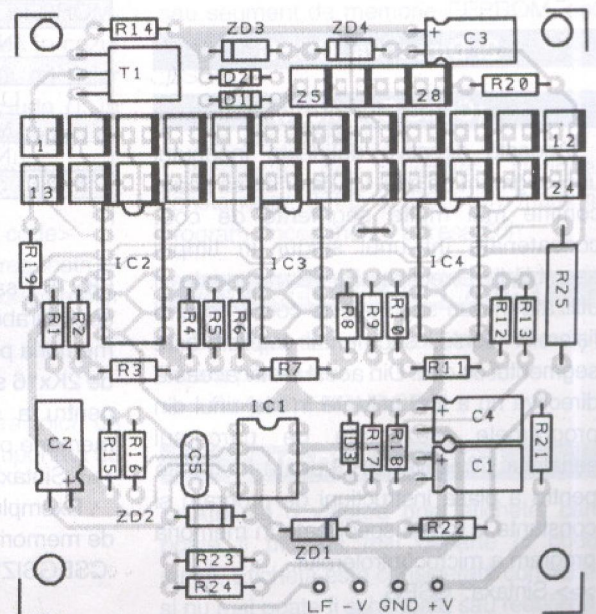
Modul de conectare este funcție de varianta constructivă a amplificatorului: stereo sau mono.

În modul stereo, nu sunt de făcut mențiuni deosebite. Plăcile cu LED-uri se așează paralel, să corespundă ca poziționare aceluiași trepte de putere.

În varianta mono intervin o serie de modificări privind echiparea, astfel: $R_1 = 15$; $R_2 = 6,8$; $R_3, R_4 = 12$; $R_5 = 22$; $R_6, R_7 = 39$; $R_8 = 68$; $R_9, R_{10} = 120$; $R_{11} = 220$; $R_{12} = 390$; $R_{13} = 15k$ o placă, respectiv $R_1 = 1,5k$; $R_2 = 330$; $R_3 = 270$; $R_4 = 820$; $R_5 = 680$; $R_6 = 560$; $R_7 = 470$; $R_8, R_9 = 1k$; $R_{10} = 820$; $R_{11} = 680$; $R_{12} = 1k2$; $R_{13} = 5k6$ pentru cealaltă. ♦

Fig. 3

Amplasarea componentelor (aveți nevoie de două exemplare)



Microcontrolere AVR (XV)

Descriere și Utilizare

Leonard Lazăr
lazarleo@yahoo.com

Directivele pentru asamblor sunt comenzi pentru programul de asamblare scrise în codul sursă elaborat. Pentru a fi identificate și delimitate de codul sursă, directivele sunt întotdeauna precedate de caracterul punct ".". Până în prezent au fost utilizate în cadrul programelor prezentate directivele .ORG (pentru implementarea vectorului de întreruperi) și .INCLUDE (pentru includerea fișierelor de tip header). În continuare sunt descrise toate directivele suportate de asamblorul AVR Studio 3.56 (tabelul 21).

1. Directiva .BYTE

Directiva .BYTE rezervă un spațiu de memorie SRAM pentru variabile. Această directivă va fi precedată întotdeauna de o etichetă. Ca parametru, se specifică numărul de octeți care se rezervă. Poate fi utilizată numai împreună cu directiva .DSEG (Data Segment).

>>> Sintaxa: ETICHETA: .BYTE expresie

Exemplu de aplicație: Se rezervă 2 octeți care se scriu și se citesc în cadrul programului.

2. Directiva .CSEG

(Code Segment)

Această directivă definește începutul unui segment de cod. Un fișier sursă poate conține mai multe segmente de cod, concatenate într-unul singur în timpul asamblării. Directiva .BYTE nu poate fi utilizată într-un segment de cod. În cadrul fișierelor sursă, segmentul implicit este segmentul de cod. Din acest motiv această directivă nu a fost utilizată în nici unul din programele prezentate pe parcursul serialului. Directiva .ORG poate fi utilizată pentru a plasa instrucțiuni de program și constante la locații specificate în memoria program a microcontrolerului.

>>> Sintaxa: .CSEG

Exemplu de aplicație: Definirea unui

segment de cod la începutul fișierului sursă.

3. Directiva .CSEGSIZE

(Code Segment Size)

Componentele ATMEL din seria AT94K conțin două partiții de memorie (memorie program și memorie de date) configurabile. Memoriile program și de date (SRAM) sunt împărțite în trei blocuri: 10Kx16 (program SRAM), 4Kx8 (SRAM) și

Tab. 21

Directivele pentru asamblor

DIRECTIVA	Descriere
.BYTE	Rezervă octeți pentru variabile;
.CSEG	Definește începutul unui segment de cod;
.CSEGSIZE	Definește dimensiunea memoriei program
.DB	Definire de constante (octeți);
.DEF	Atribuie un nume simbolic unui registru;
.DEVICE	Specifică microcontrolerul utilizat;
.DSEG	Definește începutul unui segment de date;
.DW	Definire de constante (words);
.ENDM, .ENDMACRO	Indică sfârșit de MACRO;
.EQU	Substituie un simbol cu o expresie;
.ESEG	Definește începutul unui segment de memorie EEPROM;
.EXIT	Ieșire din fișier;
.INCLUDE	Include în fișierul curent un alt fișier sursă;
.LIST	Permite generarea listing-ului;
.LISTMAC	Permite desfășurarea MACRO-urilor în listing;
.MACRO	Definește începutul unui MACRO
.NOLIST	Oprește generarea listing-ului;
.ORG	Setează origini în program;
.SET	Setează un simbol cu valoarea unei expresii;

6Kx16 sau 12Kx8 memorie SRAM configurabilă care poate fi împărțită între memoria program și cea de date în blocuri de 2Kx16 sau 4Kx8. Directiva este utilizată pentru a specifica mărimea blocului de memorie program.

>>> Sintaxă: .CSEGSIZE = 10 | 12 | 14 | 16

Exemplu de aplicație: Setarea unui bloc de memorie program de 12Kx16.

.CSEGSIZE = 12

4. Directiva .DB

(Define constant Byte(s))

Definește constante de 8 biți din intervalul (-128, 255) în memoria program sau EEPROM. Directiva trebuie precedată obligatoriu de o etichetă și se plasează numai într-un segment de cod sau segment de memorie EEPROM, deci după una din directivele .CSEG sau .ESEG. Dacă parametrul conține o listă de expresii, constantele sunt împachetate două câte două și plasate în cuvinte de memorie. (Reamintim că seria AVR are memoria program organizată pe cuvinte de 2 octeți). Dacă lista de expresii conține un număr impar de constante, ultima va fi plasată separat într-un cuvânt, chiar dacă mai urmează o altă directivă .DB. Octetul neutilizat din cuvântul respectiv va fi setat cu valoarea 0; utilizatorul va fi avertizat asupra acestui fapt.

>>> Sintaxa: ETICHETA: .DB

lista_de_expresii

Exemplu de aplicație: Definirea de constante în memoria program.

5. Directiva .DEF

Permite apelarea unui registru utilizând un nume simbolic. Simbolurile utilizate pot

fi redefinite.

>>> Sintaxă: .DEF Simbol = Registru

Exemplu de aplicație: Apelarea registrului R16 cu numele "REG_TEMPORAR".

.DEF REG_TEMPORAR=R16

ldi REG_TEMPORAR, \$0A ; încarc în R16 valoarea \$0A (10)

6. Directiva .DEVICE

Această directivă transmite asamblorului pentru ce tip de microcontroler este scris codul sursă. Utilizarea permite

Exemplu directiva .BYTE

.DSEG ; directiva DATA SEGMENT
var1: .BYTE 2 ; se aloca 2 octeti începând de la eticheta "var1"

.CSEG ; directiva CODE SEGMENT

.ORG \$00 ; RESET
rjmp START

START:

; Scrierea octeților rezervați:

ldi XL, low(var1) ; încarc în XL, adresa low a primului octet rezervat de directiva .BYTE
ldi XH, high(var1) ; încarc în XH, adresa high a primului octet rezervat de directiva .BYTE
ldi R16, \$0F ; încarc R16 cu valoarea \$0F
ldi R17, \$F0 ; încarc R17 cu valoarea \$F0
ST X, R16 ; încarc primul octet rezervat de directiva .BYTE cu valoarea conținută în R16;
ldi XL, low(var1+1) ; încarc în XL, adresa low a celui de-al doilea octet rezervat de directiva .BYTE
ldi XH, high(var1+1) ; încarc în XH, adresa high a celui de-al doilea octet rezervat de directiva .BYTE
ST X, R17 ; încarc al doilea octet rezervat de directiva .BYTE cu valoarea conținută în R17;

; Citirea octeților rezervați:

ldi XL, low(var1) ; încarc în XL, adresa low a primului octet rezervat de directiva .BYTE
ldi XH, high(var1) ; încarc în XH, adresa high a primului octet rezervat de directiva .BYTE
LD R16, X ; încarc R16 cu valoarea primului octet rezervat de directiva .BYTE
ldi XL, low(var1+1) ; încarc în XL, adresa low a celui de-al doilea octet rezervat de directiva .BYTE
ldi XH, high(var1+1) ; încarc în XH, adresa high a celui de-al doilea octet rezervat de directiva .BYTE
LD R17, X ; încarc R17 cu valoarea celui de-al doilea octet rezervat de directiva .BYTE

Exemplu directiva .CSEG

.include "2313def.inc" ; includere fișier definiții
.CSEG ; definire segment de cod

.ORG \$00 ; plasare la adresa 00h a instrucțiunii de salt la eticheta "START"
rjmp START
.ORG \$01 ; plasare la adresa 01h a instrucțiunii de salt la eticheta "INT_EXT_0"
rjmp INT_EXT_0

START:

Exemplu directiva .DB

.CSEG ; definire constante în memoria program
.ORG \$0F ; constantele sunt definite începând cu adresa \$0F
.DB 1, 2, 3, 4 ; definesc constantele 1, 2, 3 și 4

După asamblare, se obține:

Adresa cuvânt	Valoare
\$0F	02 01
\$10	04 03

.CSEG ; definire constante în memoria program
.ORG \$0F ; constantele sunt definite începând cu adresa \$0F
.DB 1, 2, 3 ; definesc constantele 1, 2 și 3

După asamblare, se obține:

Adresa cuvânt	Valoare
\$0F	02 01
\$10	00 03

Exemplu directiva .DSEG

.include "2313def.inc"

.ORG \$00 ; RESET
rjmp START

START:

.DSEG ; directiva Data Segment
.ORG \$70 ; origine 70h
variabila: .BYTE 1

.CSEG ; revenire la segment de cod

ldi XL, low(variabila) ; încarc în XL, adresa low a octetului rezervat de directiva .BYTE
ldi XH, high(variabila) ; încarc în XH, adresa high a octetului rezervat de directiva .BYTE
ldi R16, \$0F ; încarc R16 cu valoarea \$0F
ST X, R16 ; încarc octetul rezervat de directiva .BYTE cu valoarea conținută în R16;

microcontrolerul AT90S2313.

.DEVICE AT90S1200
push R16 ;

Instrucțiunea va genera în fereastra Project Output mesajul de atenționare: "warning : "PUSH" not supported on this device".

Construcția:

.include "2313def.inc"
.device AT90S2313
push R16

va genera un mesaj de atenționare după asamblare în fereastra Project Output, "warning : only one .device statement allowed (line ignored)".

7. Directiva .DSEG

(Data Segment)

Definește începutul unui segment de date. Un fișier sursă poate conține mai multe segmente de date care sunt concatenate într-unul singur în timpul asamblării. Această directivă trebuie să fie urmată de directiva .BYTE pentru rezervarea unui spațiu de memorie SRAM. Directiva .ORG poate fi utilizată pentru a plasa variabile la locații specificate din memoria SRAM.

>>> Sintaxă: .DSEG

Exemplu de aplicație: Rezervarea unui octet în memoria SRAM, de la adresa 70h.

După execuție, valoarea 0Fh se va regăsi în memoria de date SRAM la adresa \$70.

8. Directiva .DW (Define

constant Word(s))

Definește constante de 16 biți din intervalul (-32768, 65535) în memoria program sau EEPROM. Directiva trebuie precedată obligatoriu de o etichetă și se plasează numai într-un segment de cod sau segment de memorie EEPROM, deci după una din directivele .CSEG sau .ESEG.

>>> Sintaxă: ETICHETA: .DW

lista_de_expresii

Exemplu de aplicație: Definirea constantelor 0FF0 și F00F în memoria program, începând cu adresa 20h

9. Directiva .ENDMACRO

Definește sfârșitul unui Macro. Directiva nu are parametri.

>>> Sintaxă: ENDMACRO

10. Directiva .EQU

Atribuie o valoare unei etichete, care poate fi utilizată mai departe în codul sursă. Eticheta este considerată constantă și nu mai poate fi schimbată sau redefinită.

Exemplu directiva .DW

```
.include "2313def.inc"

.ORG $00 ; RESET
rjmp START

START:

.CSEG
.ORG $10 ; parametrul directivei .ORG pentru memoria program reprezintă cuvinte (words) nu bytes!
ETICHETA: .DW $0FF0,$F00F
```

Exemplu directiva .ESEG

```
.ESEG
.ORG $03
.DB $0F, $F0
```

După asamblare, se obține:

Adresa EEPROM	Valoare
\$03	\$0F
\$04	\$F0

>>> Sintaxă: EQU eticheta = expresie

Exemplu de aplicație: Atribuire o valoare fixă unei etichete care se atribuie registrului R16

```
.EQU eticheta=$0F
ldi R16, eticheta ; R16 se încarcă cu valoarea etichetei, $0F
```

Exemplu directiva .LISTMAC

```
;Neincluderea codului unui Macro în listing:
.NOLIST ; nu generez listing-ul pentru fișierul cu definiții
.include "2313def.inc"
.LIST
```

```
.MACRO MAC ; definire de Macro
add R0,@0
add R1,@1
.ENDMACRO
```

```
.ORG $00 ; RESET
rjmp START
```

```
START:
MAC R3, R4
```

În listing, apelul Macro-ului MAC R3, R4 va apare sub următoarea formă:

```
; .LISTMAC
000001 + MAC R3, R4
```

```
;Includerea codului unui Macro în listing:
.NOLIST
.include "2313def.inc"
.LIST
```

```
.MACRO MAC
add R0,@0
add R1,@1
.ENDMACRO
```

```
.ORG $00 ; RESET
rjmp START
```

```
START:
```

```
.LISTMAC
MAC R3, R4
```

În listing, apelul Macro-ului MAC R3, R4 va apare sub următoarea formă:

```
.LISTMAC
000001 + MAC R3, R4
000001 0c03 add R0,r3
000002 0c14 add R1,r4
.ENDMACRO
```

out PORTB, R16 ; scriu la portul B valoarea etichetei

11. Directiva .ESEG

(EEPROM Segment)

Definește începutul unui segment de memorie EEPROM. Un fișier sursă poate conține mai multe segmente de memorie EEPROM care sunt concatenate într-unul singur în timpul asamblării. Această directivă este urmată întotdeauna de directivele .DB sau .DW. Directiva .ORG poate fi utilizată pentru a plasa variabile la locații specificate din memoria EEPROM.

>>> Sintaxă: .ESEG

Exemplu de aplicație: Definirea constantelor \$0F și \$F0 în memoria EEPROM, începând cu locația a treia.

Utilizarea directivei .ESEG va genera după asamblarea fișierului sursă a unui fișier cu extensia ".eep" care conține datele inițiale care se înscriu în memoria EPROM. Pentru scriere în ajutorul programului PonyProg, se deschide meniul "File" și se încarcă fișierul utilizând submeniul "Open Data (EEPROM)

File"; scrierea propriu-zisă este realizată prin meniul "Command", submeniul "Write Data EEPROM".

Utilizarea memoriei EEPROM în cadrul programului de simulare AVR Studio 3.56 implică încărcarea acesteia după asamblarea codului sursă: din meniul "File" se selectează submeniul "Up/Download Memories". Pe monitor va apare o fereastră ca cea din figura 76.

Prin apăsarea butonului "Program" al secțiunii EEPROM, va fi lansat browser-ul

de fișiere cu ajutorul căruia se va selecta fișierul cu extensia .eep care se va încărca în buffer-ul de memorie EEPROM al simulatorului (fig. 77).

12. Directiva .EXIT

Prin această directivă se oprește asamblarea fișierului sursă. În mod normal se face asamblarea întregului fișier, până la marcajul de sfârșit de fișier. Dacă directiva apare într-un fișier inclus în fișierul sursă cu ajutorul directivei .INCLUDE, se

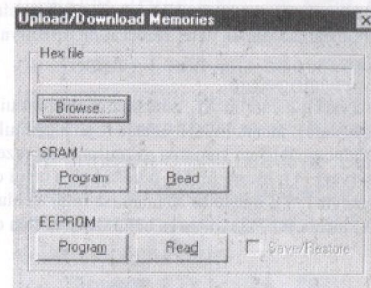


Fig. 76

Fereastră Up/Download Memories

asamblează acest fișier până la directiva .EXIT, după care asamblarea continuă cu linia care urmează directivei .INCLUDE din fișierul sursă principal.

Directiva este utilă în faza de elaborare a fișierului sursă, la depanarea acestuia.

>>> Sintaxă: .EXIT

Exemplu de aplicație: Încărcarea registrului R17 este ignorată.

```
.include "2313def.inc"
.ORG $00 ; RESET
rjmp START
START:
ldi R16, $0F
.EXIT
ldi R17, $F0
```

După asamblare, registrul R16 este încărcat cu valoarea \$0F; instrucțiunea care urmează directivei .EXIT prin care se atribuie valoarea \$F0 registrului R17 este ignorată și R17 nu este încărcat cu această valoare.

13. Directiva .INCLUDE

Prin această directivă se include un fișier plasat pe HDD în fișierul sursă elaborat. Fișierul inclus prin directiva .INCLUDE poate conține o altă directivă .INCLUDE.

>>> Sintaxă: .INCLUDE "filename"

Exemplu de aplicație: Includerea fișierului header cu definiții pentru microcontrolerul AT90S2313.

```
.INCLUDE "2313def.inc"
```

Fișierele cu definiții se găsesc în directorul: "C:\Program Files\Atmel\AVR\Studio Appnotes".

Exemplu directiva .MACRO

```
.MACRO SCRIE_LA_PORT
out PORTB, @0 ; @0 este primul parametru al Macro-ului, care înlocuiește registrul din instrucțiunea out PORTB
out PORTD, @1 ; @1 este cel de-al doilea parametru al Macro-ului, care înlocuiește registrul din instrucțiunea out PORTD
.ENDMACRO
```

```
ldi R16, $0F
ldi R17, $70
```

```
;Apeluri de Macro
MACRO_SCRIE_LA_PORT R16, R17
MACRO_SCRIE_LA_PORT R20, R21
```

```
.MACRO SETEAZA_BIT
sbr @0, (1<<@1)
; @0 este parametru care înlocuiește registrul
; @1 este parametru care înlocuiește bitul care se setează
.ENDMACRO
```

```
;Apeluri de Macro
SETEAZA_BIT R16, 0 ; setează bitul 0 al registrului R16
SETEAZA_BIT R16, 7 ; setează bitul 7 al registrului R16
```

Fișierul care conține listing-ul programului este generat în directorul proiectului și implicit are extensia .lst. Extensia poate fi schimbată din meniul "Project", submeniul "Project Settings...", secțiunea "Code Generation", eticheta "List file extension:". Fișierul poate fi vizualizat cu un editor de text obișnuit "Word", "Word Pad", "Note Pad", etc.

>>> Sintaxă: .LIST

Exemplu de aplicație: Oprirea generării listing-ului pentru fișierul cu definiții "2313def.inc".

```
.NOLIST
```

Macro este semnalat prin directiva .ENDMACRO.

>>> Sintaxă: MACRO numele_macro_ului

Exemple de aplicație: Scrierea la porturile B și D a unor valori conținute în registrele R16 - R31 și setarea unui bit specificat dintr-un registru specificat (R16 - R31).

17. Directiva .NOLIST

Directiva permite oprirea generării listing-ului programului, care este o combinație între cod sursă, adrese și coduri ale instrucțiunilor. Implicit directiva .LIST este activă. Pentru mai multe informații, a se vedea directiva .LIST.

18. Directiva .ORG

Această directivă setează counter-ul de locație la valoarea specificată prin parametru. Dacă directiva este plasată într-un segment de date (după directiva .DSEG), atunci va fi setat counter-ul de locație al memoriei SRAM, dacă este plasată într-un segment de cod (după directiva .CSEG), va fi setat counter-ul de locație al memoriei program, iar dacă este plasată într-un segment de memorie EEPROM (după directiva .ESEG), atunci va fi setat counter-ul de locație al memoriei EEPROM. Valoarea implicită pentru counter-ele de locație în cazul memoriei program și EEPROM este 0, iar pentru counter-ul de memorie SRAM, 32 (din cauza registrelor R0 - R31 care ocupă primele 32 de poziții). Counter-ele de locație pentru memoriile SRAM și EEPROM numără octeții, în timp ce counter-ul de locație al memoriei program numără cuvintele (2 octeți).

>>> Sintaxă: .ORG expresie

Exemple de aplicație:

19. Directiva .SET

Atribuie o valoare unei etichete, care poate fi utilizată mai departe în codul sursă. Valoarea atribuită etichetei prin directiva .SET poate fi schimbată pe parcursul programului. Directiva este asemănătoare cu directiva .EQU, cu deosebirea că pentru aceasta din urmă valoarea atribuită este considerată constantă și nu mai poate fi schimbată pe parcursul programului.

>>> Sintaxă: .SET etichetă = expresie

Exemplu de aplicație: Utilizarea directivei .SET de două ori în cadrul aceluiași program. ♦

Sfârșitul serialului.

Exemplu directiva .ORG

```
.include "2313def.inc"

.DSEG ; Data Segment
.ORG $60 ; rezervă un octet pentru o variabilă la adresa $60 din SRAM
variabila: .BYTE 1

.CSEG ; Code Segment
.ORG $10 ; la adresa $20 (văzută ca nr. de octeți) plasează constantele hexazecimale SAA și SBB
.DB SAA, SBB

.ESEG ; EEPROM Segment
.ORG $10 ; la adresa $10 plasează constantele hexazecimale $0F și $F0
.DB $0F, $F0

.CSEG ; pentru continuarea codului sursă se revine cu directiva CSEG
```

Exemplu directiva .SET

```
.SET VAR=$AA ; etichetei VAR i se atribuie valoarea SAA
ldi R16, VAR ; R16 va fi încărcat cu valoarea $AA
.SET VAR=$BB ; etichetei VAR i se atribuie valoarea SBB
ldi R16, VAR ; R16 va fi încărcat cu noua valoare, $BB
```

```
.INCLUDE "2313def.inc"
.LIST
```

15. Directiva .LISTMAC

Această directivă permite ca atunci când este utilizat un Macro, codul acestuia să fie inclus în listing-ul programului. Implicit, numai linia de cod de apel a Macro-urilor împreună cu parametri va fi afișată.

>>> Sintaxă: .LISTMAC

Exemplu de aplicație: Neincluderea și includerea codului unui Macro în listing-ul codului sursă.

16. Directiva .MACR

(Begin MACRO)

Definește începutul unui Macro. Directiva are ca parametru numele Macro-ului. Când acest nume apare în codul sursă, în locul respectiv sunt inserate liniile de cod ale Macro-ului respectiv. Un Macro poate avea până la 10 parametri, la care se face referire prin construcțiile @0 ... @9. Când se apelează un Macro, parametri se dau despărțiți prin virgule. Sfârșitul unui

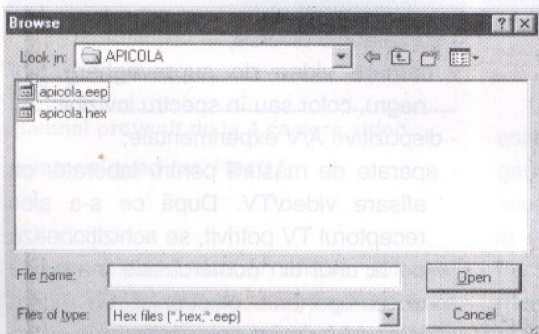


Fig. 77
Browser-ul de fișiere

Prin utilizarea unui modulator pentru semnale video (și/sau audio) orice televizor poate fi transformat într-un monitor pentru supraveghere cu camere video (în acest sens se poate utiliza "modulatorul video" realizat în kit de Conex Electronic; la intrare se aplică semnal de la camera video, iar ieșirea se conectează la intrarea de antenă a TV-ului, comutat pe banda UHF). Practic, se poate utiliza orice tip de modulator existent în comerț, un banal TV A/N pe care "s-a depus

praful", se poate utiliza cu succes ca monitor

Monitorul A-V pe care îl prezentăm satisface toate nevoile electronistului amator și chiar profesionist (pentru diverse aplicații). Este ușor de realizat, iar costurile sunt nesemnificative în comparație cu avantajele oferite. Drept componentă de bază este un receptor Radio/TV alb-negru sau color ce poate recepționa programele de radio din banda

88-108MHz și programele TV din toate benzile. Tema cere să-l transformăm rapid și eficient într-un util aparat capabil să poată recepționa și semnale audio sau video în format standard, de la diferite surse cum ar fi:

- video-playere;

Experiment: Monitor audio-video multifuncțional

Sandu Doru - YO9CXY
comraex@yahoo.com

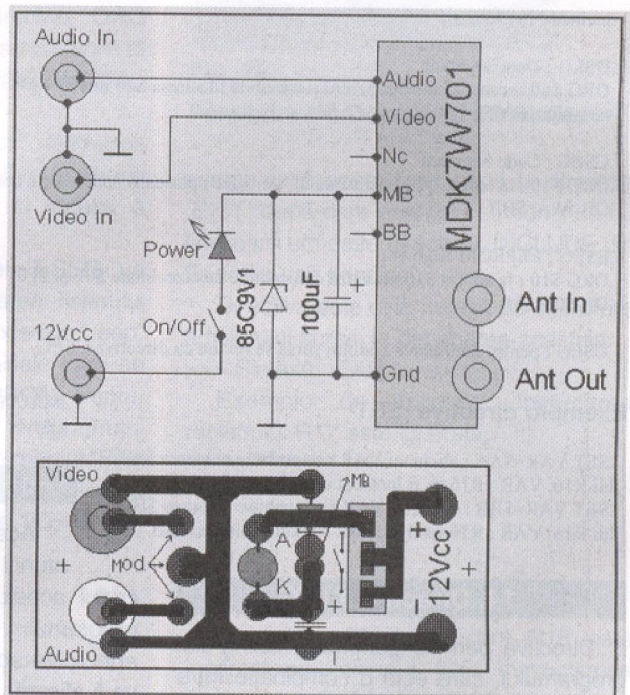


Fig. 1
Schema de principiu a experimentului și cablajul recomandat pentru modulatorul utilizat

- video-camere;
- surse audio diverse;
- camere video de supraveghere alb-negru, color sau în spectru invizibil;
- dispozitive A/V experimentale;
- aparate de măsură pentru laborator cu afișare video/TV. După ce s-a ales receptorul TV potrivit, se achiziționează de la unul din numeroasele magazine de componente electronice un modulator A/V similar celor folosite în video playere. Cel mai răspândit este modulatorul de tip MDK7W701.

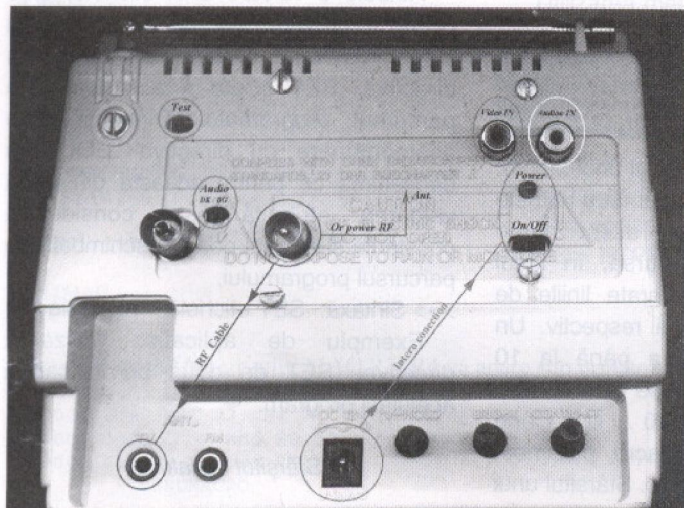


Fig. 2
Ansamblul receptor TV-modulator (experimental)

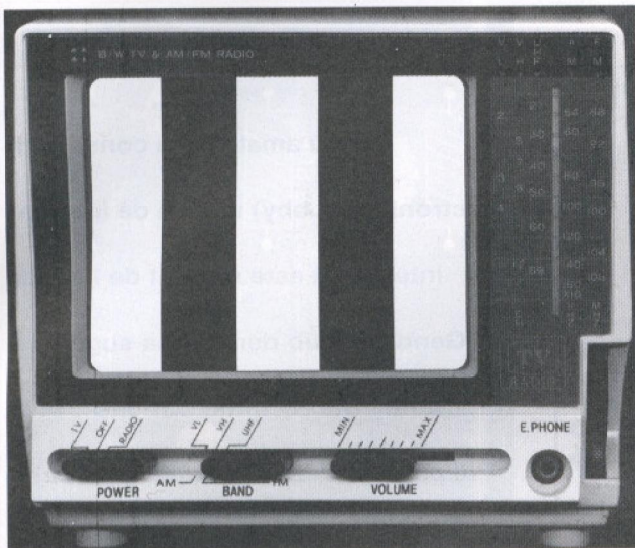


Fig. 3
Semnal test (miră A/N), provenit de la un modulator cu această funcție

Se demontează apoi capacul posterior al aparatului și se identifică locul unde poate fi montat fără a incomoda buna funcționare, totodată însemnându-se și locul orificiilor pentru conectorii **in/out** antenă, comutator miră test și standard sunet. Executarea acestora necesită multă



Fig. 4
Semnal provenit de la 4 camere video printr-un quad (vezi text)

atenție, îndemânare și unelte potrivite. După fixarea modulatorului, legătura între ieșirea de antenă a acestuia și intrarea de antenă TV poate fi făcută intern sau extern printr-un cablu potrivit, ca în cazul de față.

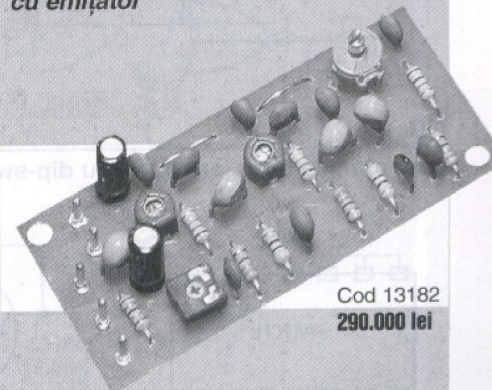
Un alt loc intern ce trebuie identificat este acela în care se va monta circuitul de intrare A/V, întreruptorul, LED-ul de semnalizare și sursa stabilizată.

Stabilizatorul este necesar întrucât alimentarea aparatului nu se face întotdeauna de la o sursă stabilizată, iar alimentarea modulatorului poate diferi de 12V, în cazul nostru particular fiind de 9Vcc (bine filtrat). Schema și cablajul imprimat pentru acest modul sunt prezentate în figura 1.

colorate. Ansamblul final (experimental al autorului) poate fi observat în figura 2. Bineînțeles că acesta poate diferi în funcție de receptorul folosit și spațiul disponibil în interiorul acestuia. Funcționarea este simplă. După alimentarea și punerea în funcțiune a aparatului se conectează cablul antenei TV la ieșirea modulatorului "RF cable" apoi se acționează întreruptorul on/off pentru alimentarea modulatorului, fapt semnalizat prin aprinderea diodei LED "Power". La trecerea comutatorului "Test" pe poziția activ se poate recepționa un semnal audio și o miră simplă specifică fiecărui tip de modulator, semnal necesar efectuării unui acord cât mai precis în bandă (figura 3). Pentru a folosi aparatul în operații de testare a altor dispozitive - generatoare de semnal audio sau video complex, se trece comutatorul "Test" pe poziția inactiv, moment din care se are la dispoziție intrările audio și video. Imaginea din figura 4, relevantă pentru cazul de față, este rezultatul testării unei instalații de supraveghere cu afișarea simultană a patru imagini (utilizând ca circuit intermediar un quad - procesor de imagini, pentru afișarea simultană a 4 imagini).

Cu lămuriri suplimentare și sfaturi tehnice în elaborarea construcției, autorul vă stă la dispoziție prin poșta electronică, adresa fiind: comraex@yahoo.com. ♦

Modulator TV cu emițător



Cod 13182
290.000 lei

Utilitatea acestui monitor multifuncțional este deosebită prin faptul că înlocuiește o gamă largă de aparate specializate și scumpe, este portabil și se alimentează de la o sursă de mică putere cu tensiunea frecvent întâlnită de 12Vcc. Conexiunile cu modulatorul făcându-se după o prealabilă consultare a fișei de catalog. Legătura cu mufa alimentatorului se face intern cu conductoare de 0,50...0,75mm, diferit

- domeniul de frecvențe: 500...630MHz (canalele 24-40 TV) - reglabil;
- tensiunea de alimentare: 12V;
- semnal video la intrare: 1Vv;
- dimensiuni de gabarit: 65 x 30mm.
- casetă recomandată (cod intern: 14231; preț: 100.000 lei).

Electronică On-Line

Sistem de alarmă fără fir

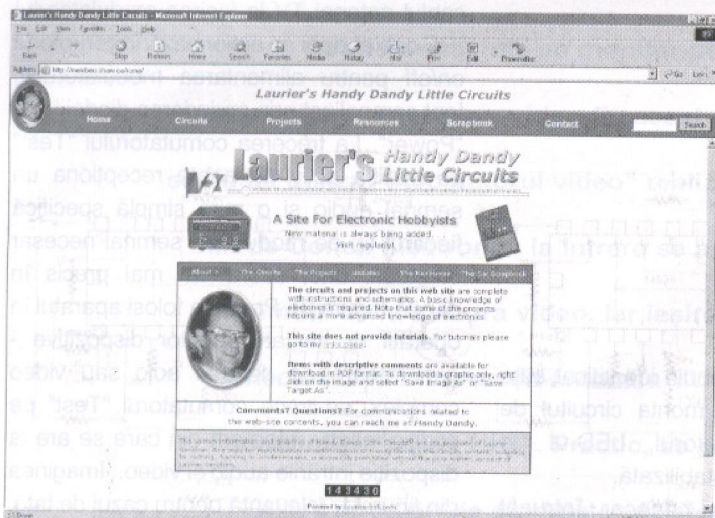


Fig. 1
Senzorul pentru alarma fără fir

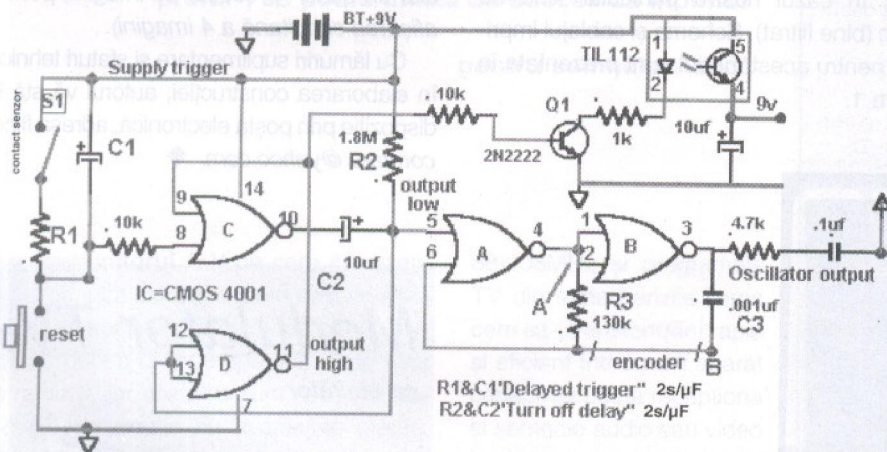
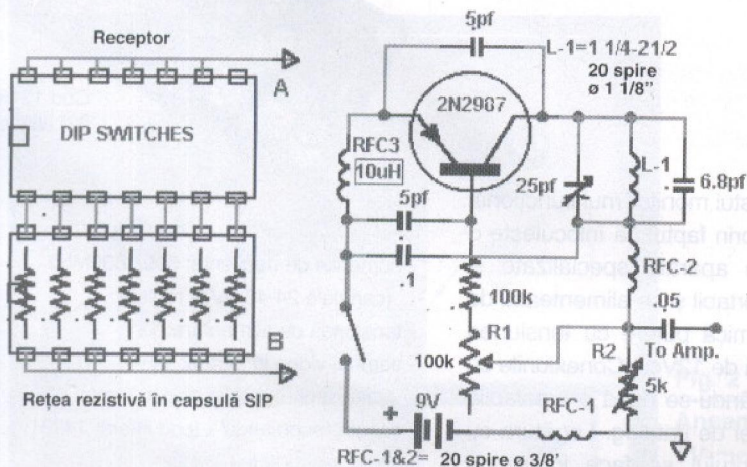


Fig. 2
Variantă de codor (encoder) cu dip-switch și receptor FM



Pentru amatorii de construcții electronice (hobby) un site de Internet interesant este realizat de Laurier Gendron, sub denumirea sugestivă "Handy Dandy Little Circuits". Deși "se prezintă" ca o colecție de circuite simple, pe paginile sale de Web sunt postate câteva aplicații utile în practică.

Link: <http://members.shaw.ca/roma/>

Ilie Mihăescu

Pe pagina de Internet a lui Laurier Gendron sunt prezentate într-o formă detaliată diverse construcții electronice (conținând prezentarea detaliată a funcționării și execuției, scheme electrice intens comentate, cablaje și amplasări de componente, reglaje). Sugerăm pentru studiu câteva din proiectele prezentate:

- sistem de alarmă cu senzori fără fir (care facilitează montajul fără a fi necesară cablarea propriei case);
- capacimetru până la câteva zeci de mii de μF , cu afișor pe display cu LED (pe care intenționăm să-l prezentăm și noi într-un număr viitor al revistei);
- controler de temperatură pentru un ciocan de lipit clasic;
- un tutorial pentru sursele de tensiune cu regulatoare integrate de tensiune și aplicații cu acestea; și altele, într-o prezentare atât în format clasic *.html*, de tip text, cât și opțiunea de a le salva pe propriul disc în format *.pdf* (pentru studiu și analiză ulterioară).

Pentru a vă face o imagine asupra site-ului pe care colectivul de redacție l-a vizitat și căruia i-a acordat o notă bună, s-a hotărât prezentarea aplicației anunțate în titlu: "Sistem de alarmă fără fir".

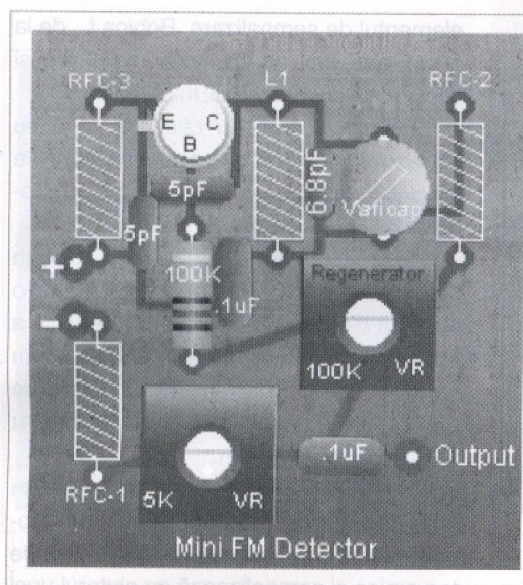
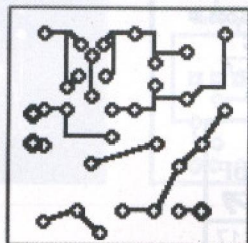


Fig. 3
Cablaajul receptorului FM, scara 1:1 și amplasarea componentelor



Sistem de alarmă cu senzori fără fir

Există o multitudine de tipuri de alarme pe care le oferă magazinele de specialita-

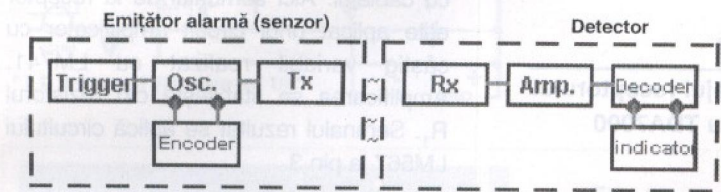


Fig. 4
Schema bloc a instalației complete

te, dar pentru constructorii amatori, a construi și a utiliza o alarmă, pe lângă exercițiul fizic, o valoare intelectuală nu trebuie neglijată.

Acest mic proiect de construcție a unei alarme se adresează îndrăgostiților de construcții electronice, constituind o realizare cu aplicații multiple și având o funcționare ireproșabilă.

Se prezintă o alarmă a cărei funcționare este realizată prin undă radio, utilizând modulația de frecvență (FM) în gama 88...108MHz.

Partea de logică este formată cu un circuit CD4001 sau MMC4001.

Două porți ale acestui circuit, respectiv A și B, formează un oscilator generator de ton cu frecvența determinată de elementele R_3C_3 . Porțile C și D constituie un circuit trigger. Contactul S_1 este de tip deschis și este acționat mecanic, manual sau magnetic, iar prin închiderea sa după timpul de întârziere dat de R_1C_1 se schimbă polarizarea pinului 8, în sensul că trece în nivel H. La același nivel ajunge și pinul 10 care aduce în stare de funcționare

generatorul de ton. Tranzistorul Q_1 intră în conducție și comandă optocuplorul TIL 112 sau LTV817. Prin acest optocuplor se asigură alimentarea cu energie a emițătorului.

montată la un autoturism prin S_1 se stabilește timpul de intrare sau ieșire, iar dacă S_1 este acționat mai mult timp, alarma intră în funcțiune și transmite semnal un timp determinat de valorile R_2C_2 . Fiecare microfarad al condensatorului alocă aproximativ 2 secunde.

În timpul funcționării, deschizând S_1 și apăsând butonul reset se aduce totul în starea inițială.

Dacă utilizăm mai mulți senzori și avem un singur receptor, putem identifica pe cel în funcțiune după frecvența tonului transmis, deci fiecare alarmă va avea o frecvență proprie a tonului.

Această situație a frecvenței se poate stabili prin modificarea valorii rezistorului R_3 și menținerea valorii capacitorului C_3 . După cum se observă, pe schemă sunt notate punctele A și B. Renunțând la R_3 , între aceste puncte se montează un encoder care este format din 7 rezistoare cuplate la un comutator ce permite aproximativ 50 de combinații.

Transmisia semnalului se face cu un microemițător ce lucrează în banda 88-108MHz ca recepția să se poată obține cu un receptor comercial.

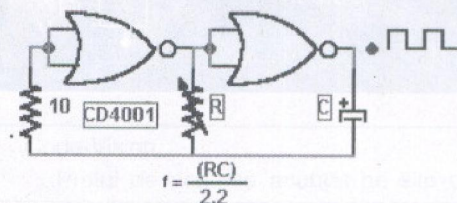
Aceste tipuri de emițătoare au fost publicate și în revista Conex Club nr. 4/2002 - pag. 6 sau 7-8/2001 - pag. 36.

Constructorul, dacă dorește să-și construiască un receptor, poate lua în considerație schema din figura 2 ce reprezintă un etaj cu superreacție. Aici trebuie să cupleze un etaj audio și

La emițător se aplică și semnalul de la generator.

Situația este limitată în timp de grupul

Fig. 5
Stabilirea frecvenței de ton la emisie (în figura 1)

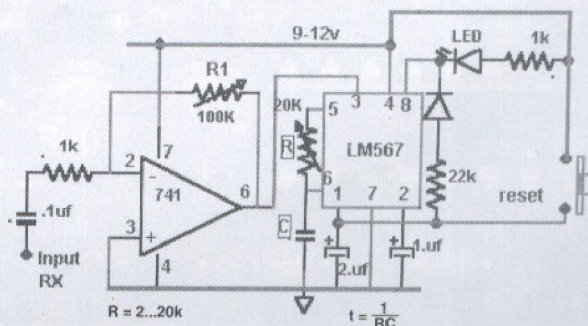


R_2C_2 atașat porților A și B.

Revenirea la situația inițială se stabilește din butonul Reset.

Dacă alarma este

Fig. 6
Decoder selectiv pentru fiecare ton



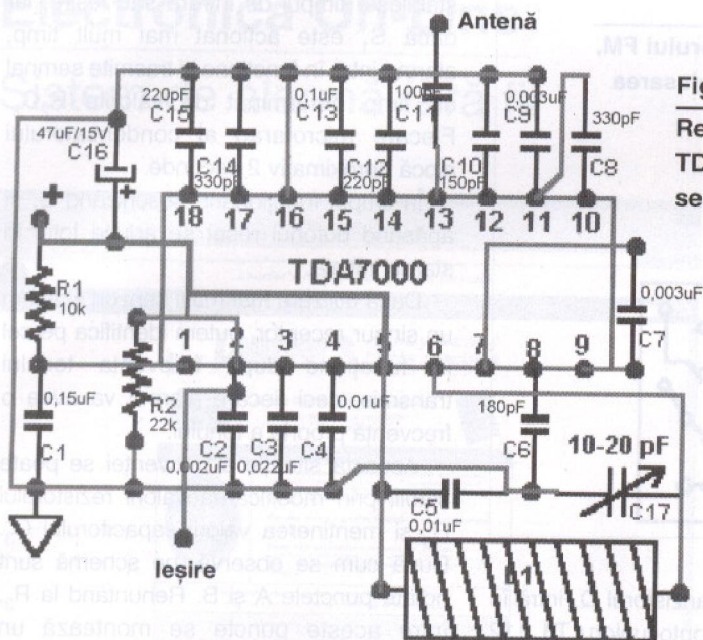


Fig. 7
Receptor FM cu TDA7000 pentru senzorul de alarmă

elementul de semnalizare. Bobina L₁ de la acest etaj are un diametru de 5mm și conține 12 spire din CuEm 0,25.

Șocurile 1 și 2 au câte 20 spire cu diametrul de 3mm. La acest etaj se prezintă cablajul și dispunerea componentelor (figura 3).

Modul de operare a alarmei în sistem emisie-recepție este prezentată într-o schemă bloc pentru înțelegerea perfectă a întregului sistem. Aminteam că dacă dorim să utilizăm simultan mai multe alarme trebuie să stabilim câte un ton pentru fiecare oscilator de ton.

Ca diferențierea între alarme să se stabilească exact, se folosește un decodor, montaj care selectează frecvențele de ton emise și semnalizează cu ajutorul unei diode LED.

Frecvențele de ton sunt situate în domeniul audio și ca să fie bine distinse, diferența între ele trebuie să fie de cel puțin 500Hz.

Modul de realizare a unui decodor cu circuitul LM567 este prezentat împreună cu cablajul. Aici semnalul de la receptor este aplicat unui circuit amplificator cu câștig variabil realizat cu LM741. Amplificarea se stabilește din rezistorul R₁. Semnalul rezultat se aplică circuitului LM567 la pin 3.

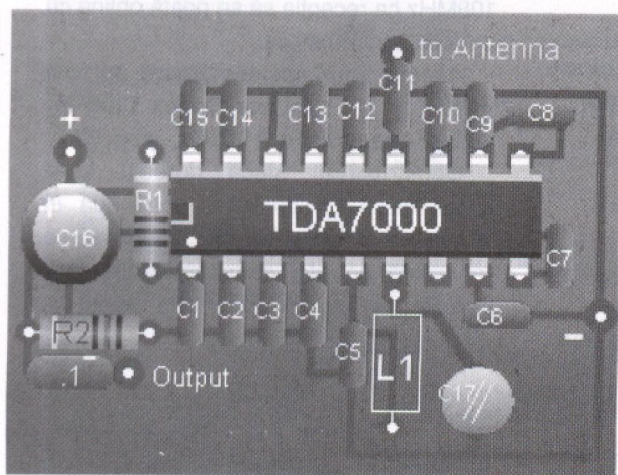
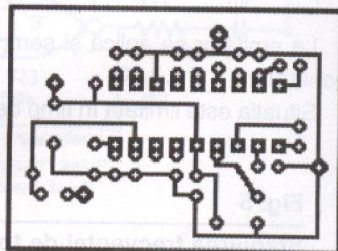


Fig. 8
Cablajul receptorului FM cu TDA7000



Info ...

Cod	Tip	Pret (lei)
6968	TDA 7000	95.000
7414	UA 741 CN	8.000
1030	CD 4001	5.000
8205	DIP Switch 8 CT	50.000
269	2 N 2907 A	14.000

... la **conex electronic**

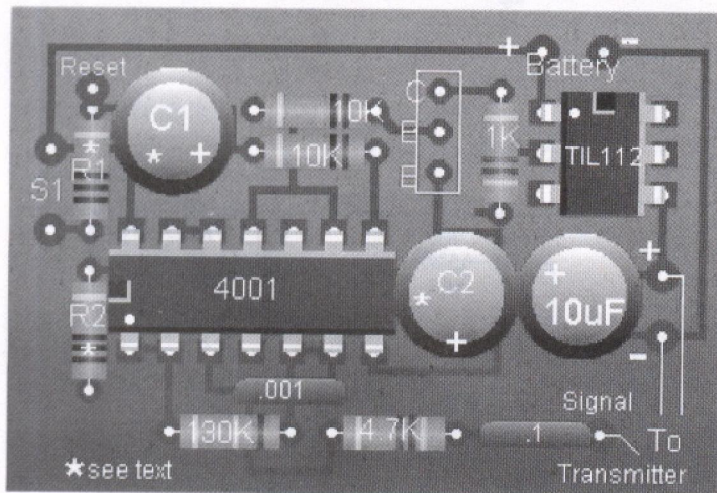
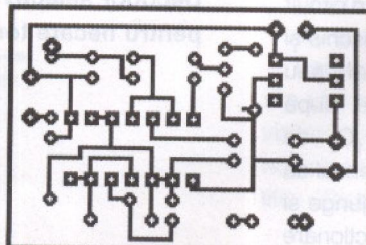


Fig. 9
Cablajul pentru senzorul de alarmă fără fir



Dacă frecvența semnalului aplicat coincide cu frecvența proprie a componentelor R și C (notate pe schemă) se va produce aducerea în stare LOW a pinului 8 și dioda LED va intra în conducție și va ilumina, ceea ce înseamnă că o alarmă este în funcție.

Aducerea în starea de veghe a decodului se face cu butonul reset.

Constructorului i se oferă și modul cum poate să-și adauge la instalație un

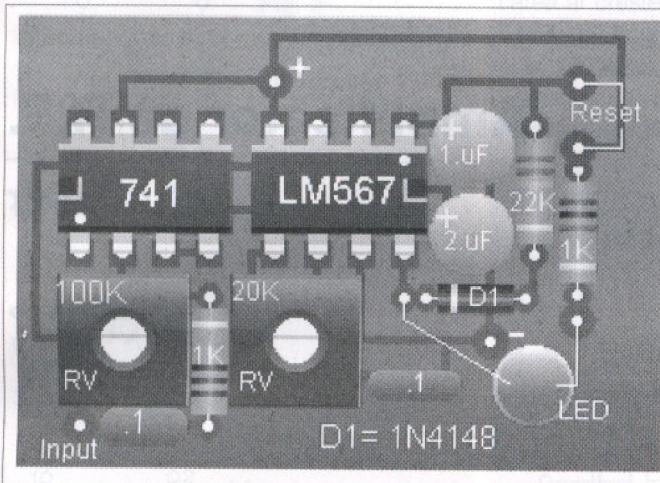
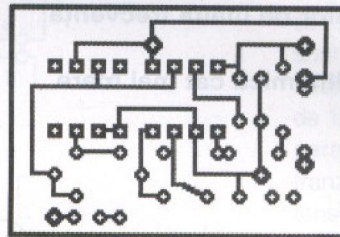


Fig. 10
Cablajul decodorului
selectiv



receptor de bună calitate în regim *Home Made*, ce are ca element principal cunoscutul circuit TDA7000.

Menționăm cititorilor noștri că un receptor cu acest circuit a fost publicat în revista *Conex Club* nr. 9-10/2002 - pag. 35 și se comercializează sub formă de kit în magazinul *Conex Electronic* sub codul 12393 (CNX193).

La receptorul din acest proiect bobina L_1 are 6 spire cu diametrul de 6mm din CuEm 03. Aceasta, ca să se recepționeze banda 88-108MHz.

Receptorul și celelalte părți ale alarmei se alimentează cu energie din baterii cu tensiunea nominală de 9V.

Pentru fiecare subansamblu component al acestui sistem de alarmă, prezentăm schema electrică cu valorile componentelor, desenul cablajului imprimat și modul de plantare a componentelor pe cablaj.

Realizarea practică a alarmei nu este dificilă, dar serviciile ce le oferă sunt remarcabile.

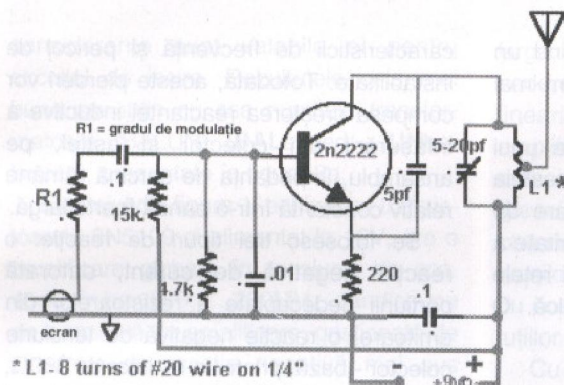


Fig. 11
Exemplu de emițător FM
pentru senzor

* L_1 - 8 turns of #20 wire on 1/4"

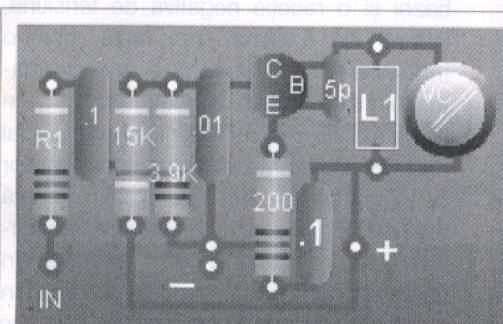
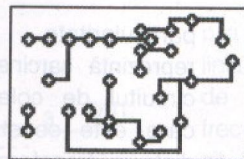


Fig. 12
Cablajul emițătorului FM



Toate aceste elemente constructive le găsiți și pe pagina de Web indicată în debutul articolului, la secțiunea "Circuits", unde se poate descoperi și modul de execuție al unui emițător FM pentru senzorii de alarmă (vezi figurile 11 și 12). ♦

Multi-Prog

Programarea grafică a μC AVR Atmel

Semnalăm cu o deosebită plăcere electroniștilor din România, lansarea unui nou instrument de programare grafică a μC , de data aceasta a celor realizate în tehnologie flash de Atmel, respectiv AT90S8535, 8515, 2313, Atmega, etc.

Distribuitorul acestui program este Miclelec, din Franța, ce poate fi găsit la adresa de Internet www.miclelec.fr.

Versiunea de evaluare a programului Multi-Prog poate fi descărcată de pe acest site, la rubrica S.T.I./Genie Electronique (dimensiune 2.1M). Mai pot fi descărcate multe alte programe la fel de interesante pentru programarea μC -elor, simulare, editare scheme sau proiectare circuite imprimate.

Multi-Prog propune două moduri de abordare a programării: metoda algoritmului sau cea a grafului.

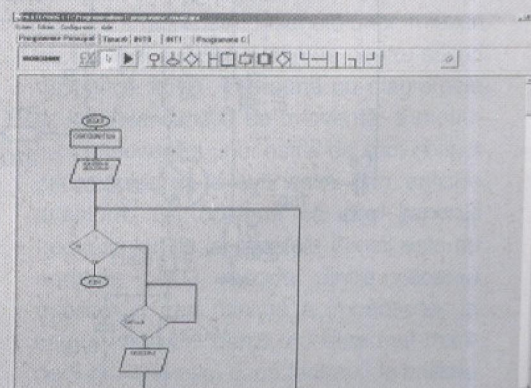
În ambele moduri de lucru pot fi programate întreruperi, configurarea porturilor intrare/ieșire, configurarea convertoarelor A/D, pot fi incluse biblioteci personale sau pot fi programate interfețe pentru afișoarele LCD, ieșiri PWM, etc.

Rezultatul poate fi exportat direct pentru

Code-Vision.

Prețul de achiziție anunțat pe site de producător este 120Euro.

Așteptăm impresii de la cititori în urma evaluării programului! Succes. ♦



În schemele de radiorecepție performante, problema micșorării distorsiunilor de intermodulație este foarte importantă, aceasta fiind dependentă de liniaritatea amplificatoarelor de înaltă frecvență într-o gamă dinamică cât mai mare.

În cazul amplificatoarelor obișnuite, "single" clasă A cu tranzistoare, atenuarea distorsiunilor de ordinul 2, ($f_1 \pm f_2$ la testul cu 2 semnale incidente) este, în cel mai bun caz, de ordinul a 60...65dB, ceea ce nu este foarte mulțumitor, iar atenuarea distorsiunilor de ordinul 3, ($f_1 \pm 2f_2$) poate ajunge doar la 100dB.

Există însă o soluție de reducere apre-

ciabilă a acestor distorsiuni, folosind un amplificator *push-pull*, cu un sistem mai complex de reacție negativă.

În figura 1 este redată schema unui astfel de amplificator. Secretul acestuia constă în folosirea unor tranzistoare de putere relativ mare, cu o bună liniaritate a caracteristicilor și, mai ales, a unei rețele de reacție negativă foarte puternică. O

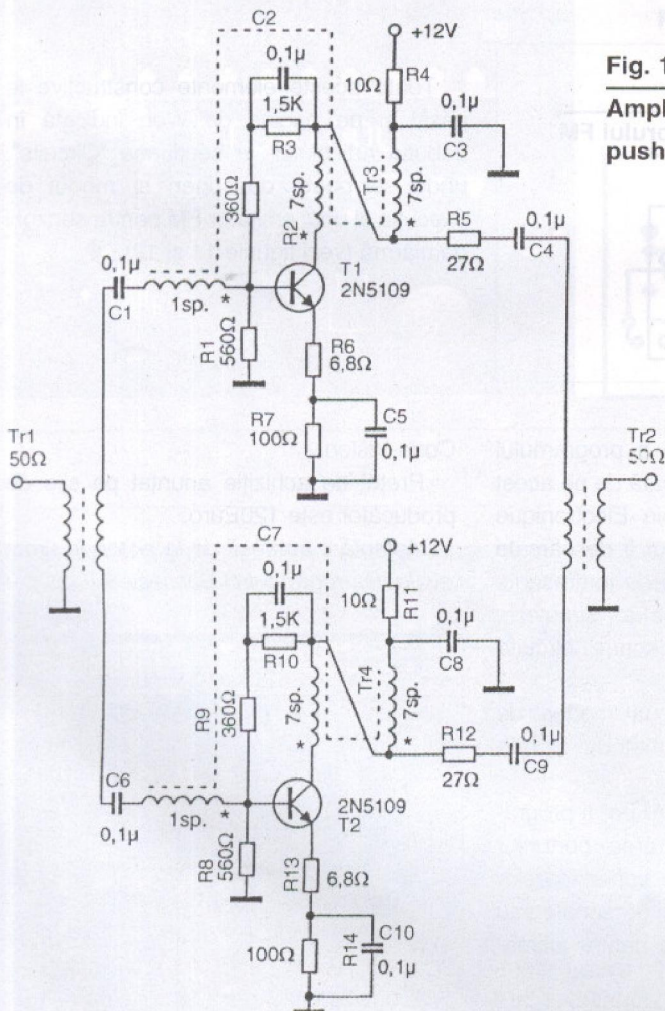


Fig. 1
Amplificator de RF
push-pull

particularitate o reprezintă sarcina din circuitul de colector, care este constituită dintr-un transformator de bandă largă, realizat pe un tor de ferită din material magnetic de frecvență joasă. Se știe că în acest fel se poate obține o impedanță de sarcină relativ constantă într-o bandă de frecvență destul de mare. Pierderile în materialul magnetic, care sunt progresive cu frecvența, vor amortiza cele 3 înfășurări, care vor avea astfel, un factor de calitate scăzut, evitând fenomenele rezonante parazite ce ar putea produce mari neuniformități ale caracteristicilor de frecvență și pericol de instabilitate. Totodată, aceste pierderi vor compensa creșterea reactanței inductive a înfășurării din colector și astfel, pe ansamblu, impedanța de sarcină rămâne relativ constantă într-o bandă foarte largă.

Se folosesc trei tipuri de reacție: o reacție negativă de curent, datorată porțiunii nedecuplate a rezistoarelor din emitoare, o reacție negativă de tensiune colector - bază, printr-un rezistor de 360Ω, nedecuplat din circuitul de polarizare al bazei și o reacție negativă de tensiune, indusă din colector spre bază, printr-o înfășurare suplimentară a transformatorului de sarcină din colector. Acest ultim tip de reacție, mai rar întâlnit, are în special rolul de a asigura egalitatea impedanțelor de intrare și de ieșire, care în cazul de față este de 50Ω. Modul de realizare a transformatorului de sarcină este prezentat în figura 2b. Așa cum se vede pe schema din figura 1, la intrare și la ieșire se folosesc transformatoare de simetrizare/asimetrizare, de bandă largă, realizate pe toruri de ferită identice cu cele folosite în circuitele de colector. Dacă însă la intrare semnalul incident provine de la o sursă simetrică cu impedanța de 50Ω, acest transformator nu mai este necesar. Dacă se dorește, totuși, separarea prin transformator, capătul inferior al înfășurării primare nu se va mai conecta la masă, devenind "punct cald" și intrarea va fi simetrică. Raportul de transformare este 1:1, bobinându-se câte 6 spire atât în primar, cât și în secundar, asemănător cu bobinajul de pe torul din figura 2a, unde însă nu vom avea o înfășurare bifilară în secundar, ci una monofilară, adică nu vor exista decât terminalele 1-2 și 3-4. În cazul unor diferențe de impedanță, acest transformator trebuie să realizeze și adaptarea și va fi dimensionat corespunzător. Aceleași

Amplificator de R.F. ultralinier

Gheorghe Revenco

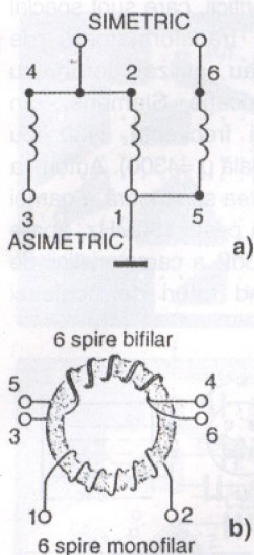


Fig. 2

Transformatorul de sarcină

considerente sunt valabile și pentru circuitul de ieșire. Rezultatele cele mai bune se obțin cu așa numitele transformatoare "BALUN" (**BAL**anced - **UN**balanced), prezentate în figura 2a.

Montajul din figura 1, echipat cu tranzistoarele 2N5109 și alimentat la 12V, are o amplificare globală în tensiune de cca. 11dB, în banda 0,1...200MHz, dar dispune de o rezervă de amplificare, gestionată de circuitele de reacție negativă mai sus analizate, de încă 40 dB. Cu alte cuvinte,

dacă s-ar elimina reacția negativă, amplificarea ar crește cu încă 40dB, ajungând la 51dB, dar lărgimea de bandă s-ar reduce sub 100MHz. Utilitatea unei astfel de aplicații, cu o amplificare atât de mare la intrarea unui sistem de recepție în bandă

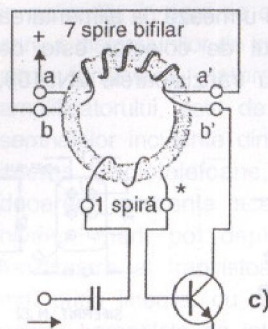


Fig. 3

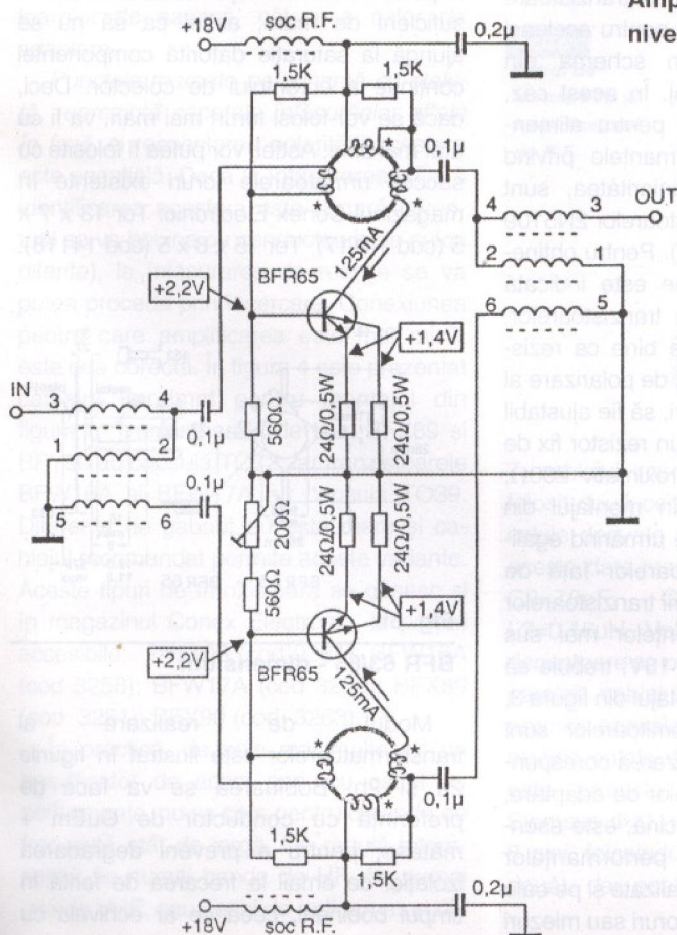
Amplificator de RF pentru niveluri mari la intrare

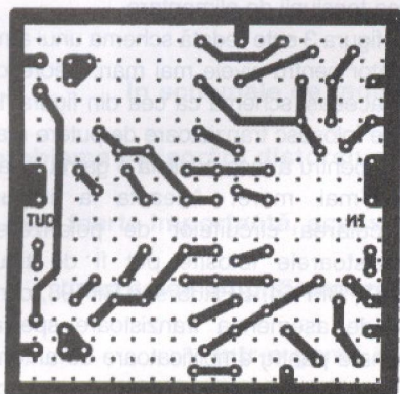
parametri: liniaritatea, factorul de zgomot și frecvență de tranziție, f_T . Tranzistorul 2N5109, care este special destinat pentru amplificatoare de antenă de bandă largă, are $f_T = 1000\text{MHz}$, asigurând o bună funcționare până la 200MHz. Performanțe comparabile se pot obține cu BFX55, BFW16A, BFW17A sau alte tranzistoare cu parametri asemănători. Disipația pe un rezistor din montaj nu depășește 0,1W, iar tensiunea pe condensatoare nu depășește va-

loarea tensiunii de alimentare.

În figura 3 este redată schema unui amplificator pentru nivele mai mari. Teoretic, este aceeași schemă ca cea din figura 1, dar se folosesc tranzistoare de putere mai mare, pentru a face posibilă o gamă dinamică mai mare. Aceasta a impus recalcularea circuitelor de polarizare. Tranzistoarele folosite pot fi de tipul BFR63, BFR64, BFR65 sau BFT98, care sunt de asemenea tranzistoare special destinate pentru amplificatoare de antenă de bandă largă, sau alte tranzistoare cu parametri asemănători. Curentul prin tranzistoare este de cca. 125mA pentru o tensiune de alimentare de 18V, ceea ce impune montarea tranzistoarelor pe un radiator. Transformatoarele de sarcină au aceleași date ca și pentru montajul din figura 1. Pentru exemplificare, s-a desenat pe schema din figura 3, varianta din figura 2a pentru transformatoarele de intrare/ieșire. Desigur, se poate folosi și varianta din figura 1. Se recomandă însă a se folosi toruri de dimensiuni mai mari la transformatorul de sarcină, datorită valorii mai mari a curentului de colector. S-au folosit cu foarte bune rezultate toruri cu diametrul de 12mm. O particularitate apare în circuitul de emitor, unde există de fapt, două emitoare în cazul folosirii tranzistoarelor din familia BFR 63 - BFR 65, sau BFT98. Dat fiind curentul de colector relativ mare, pentru o mai bună stabilitate a amplificatorului, s-a procedat la o mai eficientă decuplare a sursei de alimentare printr-un șoc de RF. Acesta va avea o inductanță de cca. 50μH, ceea ce se poate obține, de exemplu, prin bobinarea a 4 - 5 spire pe un miez de ferită cu 6 orificii din material magnetic de joasă frecvență (de exemplu N22 sau N30 Siemens), sau 7 - 8 spire pe o perlă de ferită din același material. Se pot folosi și minidroselele existente în magazinul Conex Electronic: 33μH (cod 11813) sau 68μH (cod 11820).

Șocurile realizate pe aer, sau pe miezuri de ferită destinate pentru frecvențe mari, nu sunt indicate, deoarece pot apărea fenomene rezonante parazite. În figura 5 sunt redată desenele unor miezuri cu 6 orificii special destinate pentru șocuri de bandă largă, împreună cu diagramele de variație, funcție de frecvență, a modului impedanței unui astfel de șoc, obținut prin bobinarea a 2,5 spire prin orificiile acestora. Se observă că deși raportul frecvențelor de la capetele benzii este de aproape 1.000, raportul dintre valoarea maximă și cea minimă a impedanței, în cadrul aceleiași benzi, nu este mai mare de 5 ori. Teoretic, dacă factorul de calitate s-ar menține constant, această impedanță





Considerații practice

Montajul din figura 1 a fost experimentat atât pentru niveluri mari, cât și pentru nivele mici, cu diverse tipuri de tranzistoare, pentru diverse aplicații și se consideră utile observațiile și detaliile constructive care urmează: la alimentarea cu 12V, curentul de colector este de cca.18mA pentru tranzistoarele 2N5109,

de ferită cu două orificii, care sunt special destinate pentru transformatoare de bandă largă. S-au utilizat toruri cu $\Phi=6\text{mm}$, de fabricație Siemens, din material de joasă frecvență, N30 (cu permeabilitatea inițială $\mu=4300$). Autorul a constatat că în partea superioară a gamei de frecvență, adică peste 150MHz, apare o cădere de cca. 3dB a caracteristici de frecvență. Folosind toruri de aceleași

Fig. 5a
Desenele miezurilor de ferită utilizate și diagrame

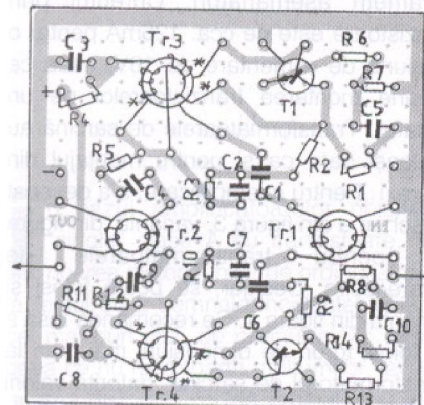
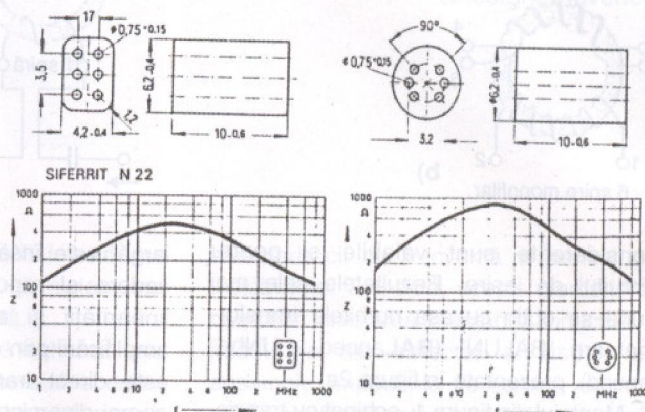


Fig. 4
Cablajul și amplasarea amplificatorului din figura 1

trebuie să crească direct proporțional cu frecvența. Această analiză asupra șocurilor de bandă largă, ilustrată de diagramele din figura 5, justifică și considerațiile de mai sus, făcute asupra comportării în bandă largă a transformatoarelor de sarcină realizate pe toruri de ferită de frecvență joasă și utilizate în amplificatoarele recomandate în prezentul articol. Și pe miezurile cu 6 orificii se pot realiza transformatoare de sarcină și de adaptare. Disipația pe rezistoarele din montaj nu depășește 0,1W, cu excepția celor din emitoare, la care disipația este de

BFX55, BFW16A sau BFW17A. Liniaritatea este foarte bună pentru nivele de intrare moderate, sub 25mV. Alimentând montajul la 18V, pentru aceleași componente de polarizare, curentul de colector crește la 25mA, iar liniaritatea se îmbunătățește și pentru niveluri mai mari. S-a experimentat montajul și cu tranzistoare de tipul BFY90 și BFX89, pentru aceleași componente indicate în schema din figura 1, pe același cablaj. În acest caz, curentul scade la 15mA pentru alimentarea la 12V, iar performanțele privind amplificarea, banda și liniaritatea, sunt comparabile cu ale tranzistoarelor 2N5109 (pentru niveluri sub 10mV). Pentru obținerea performanțelor optime este indicată sortarea și împerecherea tranzistoarelor, iar pentru echilibrare este bine ca rezistorul de 560Ω, din circuitul de polarizare al bazei de pe una din ramuri, să fie ajustabil (de exemplu format dintr-un rezistor fix de 470Ω și un trimer de aproximativ 200Ω, așa cum s-a prevăzut în montajul din figura 3). Reglajul se face urmărind egalitatea potențialelor emitoare față de masă, care în cazul folosirii tranzistoarelor 2N5109 sau a echivalențelor mai sus menționate, alimentate la 18V, trebuie să fie de cca. 3V. Pentru montajul din figura 3, potențialele bazelor și al emitoarelor sunt indicate pe schemă. Realizarea corespunzătoare a transformatoarelor de adaptare, și mai ales a celor de sarcină, este esențială pentru obținerea performanțelor scontate. Acestea pot fi realizate și pe oale de ferită, dar mai bine pe toruri sau miezuri

dimensiuni, dar din material K1, destinat pentru HF (cu permeabilitatea inițială $\mu=80$), se recuperează căderea din partea VHF a benzii, dar apare o cădere de cca. 3dB sub 1MHz. Rezultă că, practic, materialul magnetic nu este critic. Nici dimensiunile torului nu sunt critice. Important este ca secțiunea acestuia să fie suficient de mare, astfel ca să nu se ajungă la saturație datorită componentei continue a curentului de colector. Deci, dacă se vor folosi toruri mai mari, va fi cu atât mai bine. Astfel, vor putea fi folosite cu succes următoarele toruri existente în magazinul Conex Electronic: Tor 13 x 7 x 5 (cod 14117); Tor 15 x 8 x 5 (cod 14118).

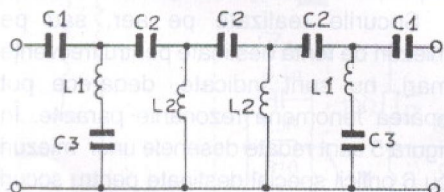


Fig. 6
Filteru de intrare FTS

aproape 0,4W. Folosirea unor șocuri de RF în circuitul de alimentare este binevenită și în cazul montajului din figura 1, înlocuindu-se rezistorul de 10Ω. În montajul din fotografie, echipat cu tranzistoare BFW16A, chiar așa s-a procedat.

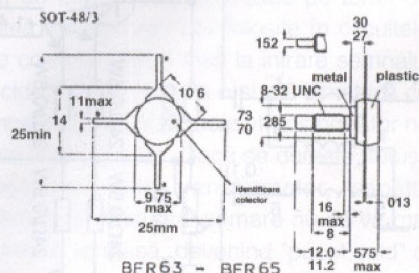


Fig. 5b
BFR 63/65 - dimensiuni

Modul de realizare al transformatoarelor este ilustrat în figurile 2a și 2b. Bobinarea se va face de preferință cu conductor de CuEm + mătase, pentru a preveni degradarea izolației de email la frecarea de ferită în timpul bobinării, ceea ce ar echivala cu

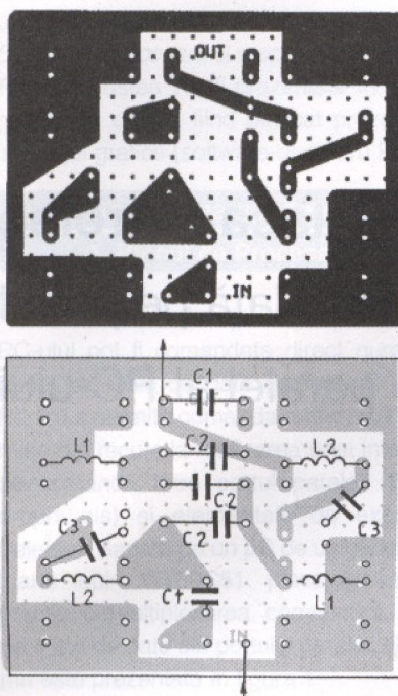


Fig. 7
Cablajul filtrului de intrare și
amplasarea componentelor

spire în scurt-circuit, care ar afecta performanțele transformatorului. Unele toruri au un strat de vopsea izolantă pentru a preveni astfel de neplăceri. Diametrul conductorului nu este critic, putând fi 0,1...0,5mm. Același tip de tor a fost folosit atât pentru confecționarea transformatoarelor de sarcină, cât și a celor de adaptare.

Punctele marcate pe schemă cu steluță, reprezintă capetele înfășurărilor aflate în fază, și respectarea polarității acestora este esențială. Dacă la înfășurarea bifilară identificarea acestora este ușoară (eventual se va bobina cu conductoare de culori diferite), la înfășurarea de reacție se va putea proceda prin încercare. Conexiunea pentru care amplificarea este mai mică, este cea corectă. În figura 4 este prezentat cablajul imprimat pentru montajul din figura 1. Tranzistoarele de tipul BFX89 și BFW16A au capsulă TO72, iar tranzistoarele BFW17A și BFW17A au capsulă TO39. Diferența de gabarit nu este mare și cablajul recomandat permite aceste variante. Aceste tipuri de tranzistoare se găsesc și în magazinul Conex Electronic, la prețuri accesibile: 2N5109 (cod 9381); BFW16A (cod 3258); BFW17A (cod 3259); BFX89 (cod 3261); BFW17A (cod 3263).

În practică, de cele mai multe ori un amplificator de acest gen, cu astfel de performanțe, nu se cere pentru o bandă de frecvență atât de largă. De regulă interesează fie numai banda de HF, fie numai cea de VHF, sau benzi de radioamatori din

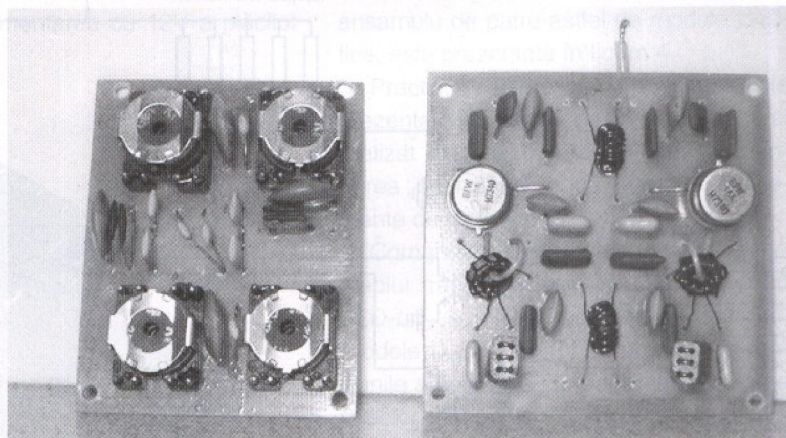
spectrul 27...144MHz. Elementele din montaj nu permit lesne o proiectare care să limiteze astfel banda de frecvență. Deși o bandă cât mai largă este adesea un deziderat, uneori aceasta ar putea fi deranjantă. În cazul amplificatorului analizat mai sus, care își găsește utilitatea în aplicațiile în care se dorește o minimizare a distorsiunilor de intermodulație și a altor fenomene datorate nelinearității amplificatorului, este de dorit eliminarea semnalelor incidente din afara benzii de interes (radiotelefoane, radiodifuziuni), deoarece prezența acestora, dacă au niveluri mari, pot deplasa punctul de funcționare al tranzistoarelor spre zone mai puțin lineare, cu efecte nedorite și pentru semnalele de interes, chiar dacă acestea din urmă au niveluri mici. În astfel de situații este recomandabilă folosirea unor filtre de tipul FTJ, FTS sau FTB, funcție de banda de interes, filtre ce se vor monta în cascadă la intrarea amplificatorului. Acestea trebuie calculate pentru impedanța caracteristică de 50Ω. Nu sunt necesare filtre cu pantă de atenuare foarte abruptă, fiind suficiente 3...4 celule. Spre exemplificare, în figura 6 este redată schema unui FTS cu frecvența de tăiere la 25MHz și $Z_0=50\Omega$, ceea ce ar corespunde interesului printru banda VHF, iar în figura

altfel de bobină. Dacă se folosesc oale de ferită Siemens Φ11, din material magnetic K12, $AL=16nH/spiră$, atunci rezultă pentru L1 - 4 spire, iar pentru L2 - 3 spire. Diametrul conductorului de bobinaj nu are importanță. Ideal filtrul se cere acordat (din miezurile de reglaj al oalelor), în care caz se va face apel la un vobuloscop. În lipsa acestuia, având în vedere faptul că parametrii filtrului nu sunt foarte critici pentru aplicația de față și dacă s-au respectat valorile calculate pentru condensatoare, cu o precizie de cel puțin 5%, filtrul va funcționa mulțumitor fără a necesita acorduri.

Funcție de interesul pentru o anumită porțiune a benzii de frecvență, se pot opera unele ajustări ale valorilor condensatoarelor folosite în schema amplificatorului, atât a celor de cuplaj, cât și a celor de decuplare. Valorile din schemele din figurile 1 și 3 sunt corespunzătoare și pentru limita inferioară a benzii, care este 100kHz. Pentru frecvențe mai mari de 30MHz, toate condensatoarele pot avea valori chiar sub 1nF, valoarea acestora nefiind critică.

Amplificatoarele de tipul celor mai sus descrise, în special varianta din figura 3, se pretează foarte bine pentru distribuitoare de antenă la mai multe receptoare, în care

Foto:
 Filtrul de
 intrare FTS și
 amplificatorul
 de R.F.



7, cablajul imprimat corespunzător. S-au folosit două celule tip K=constant și două celule derivate ($m=0,6$) la capete. Pentru aceste date rezultă din calcul: $C1=205pF$, $C2=78pF$, $C3=236pF$, $L1=0,27\mu H$, $L2=0,16\mu H$. Valoarea cerută pentru condensatoare se poate realiza prin combinații paralele, cablajul fiind proiectat pentru a permite aceasta. Pentru bobine se recomandă oalele de ferită. Cablajul imprimat este proiectat pentru oale de ferită Siemens Φ=11mm (suportul de fixare are 8 pini, folosindu-se în cazul de față doar două), dar poate fi lesne adaptat pentru

caz, după transformatorul de ieșire se va conecta o rețea rezistivă de distribuție sau atâtea receptoare pe emitor, câte receptoare se doresc a se alimenta din acest amplificator.

Bibliografie:

1. ELECTRONIX, Feb.1985;
2. AMPLIFICATOR RF, ing. Revenco Gheorghe - ELECTRONICĂ APLICĂTĂ, 24/2002. ♦

Experimentul pe care îl prezentăm permite comanda unui număr mare de relee de putere (10A la 230Vca), respectiv 16, prin intermediul unui soft dedicat pentru PC. Interfața cu acesta se face pe portul paralel (LPT). Constructiv conține două blocuri distincte: blocul de interfață și procesare cu μ C-ul AT89C51 și blocul de execuție, cu relee de putere.

La realizarea acestui proiect și-au dat concursul Croif

V. Constantin, Mircea Zbarnia și Leonard Lazăr.

Așa cum se prezintă și în titlu, experimentul prezentat permite comanda unor echipamente electrice (de

acționare, încălzire, iluminare, etc.), în număr de 16, de la distanță, prin intermediul PC-ului, printr-o interfață grafică (software)

simplică și sugestivă în utilizare.

Aplicația se conectează la portul paralel al PC-ului. Ea se compune din două

Placă 16 relee

Comandată pe portul paralel al PC-ului

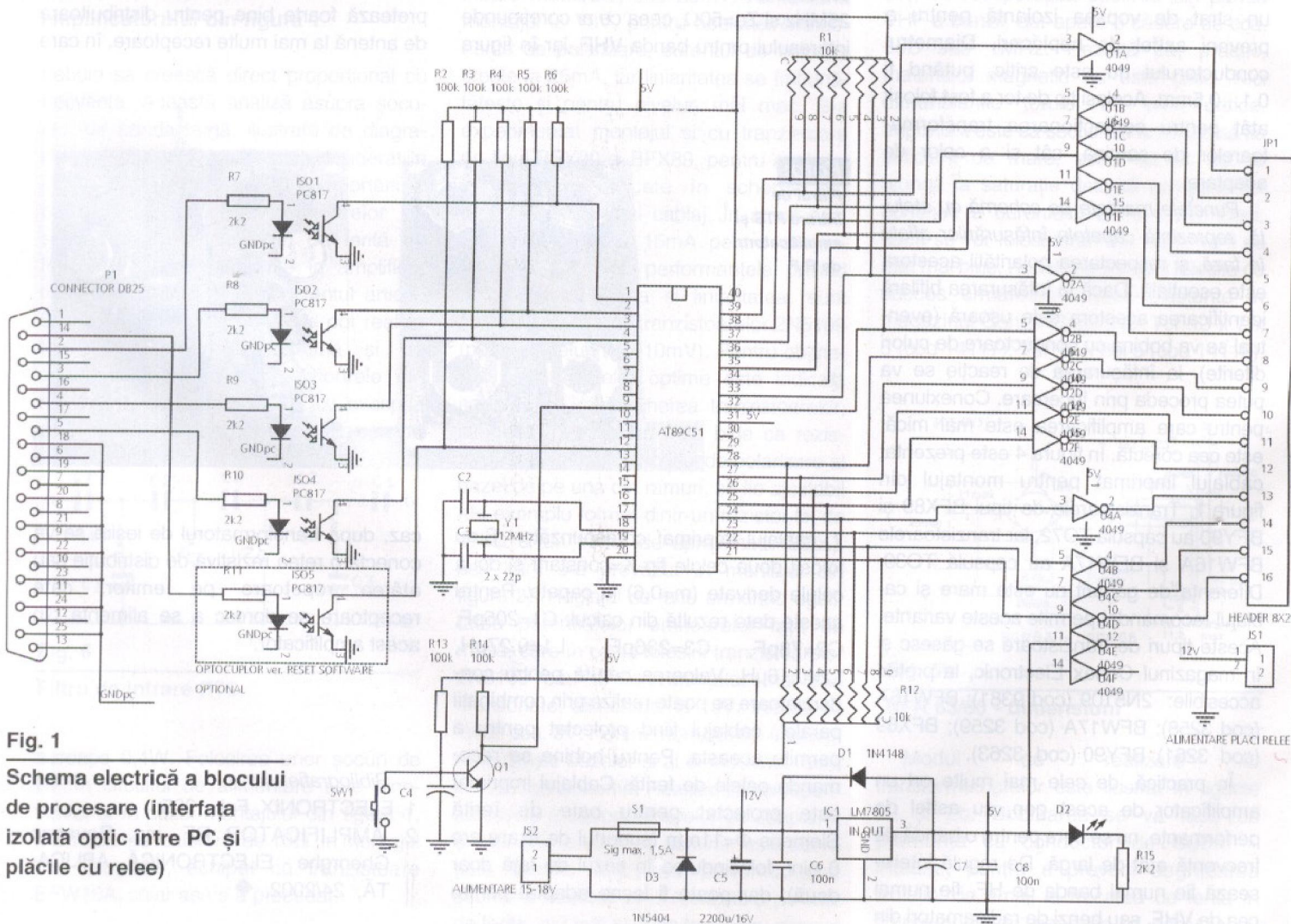


Fig. 1
Schema electrică a blocului de procesare (interfața izolată optic între PC și plăcile cu relee)

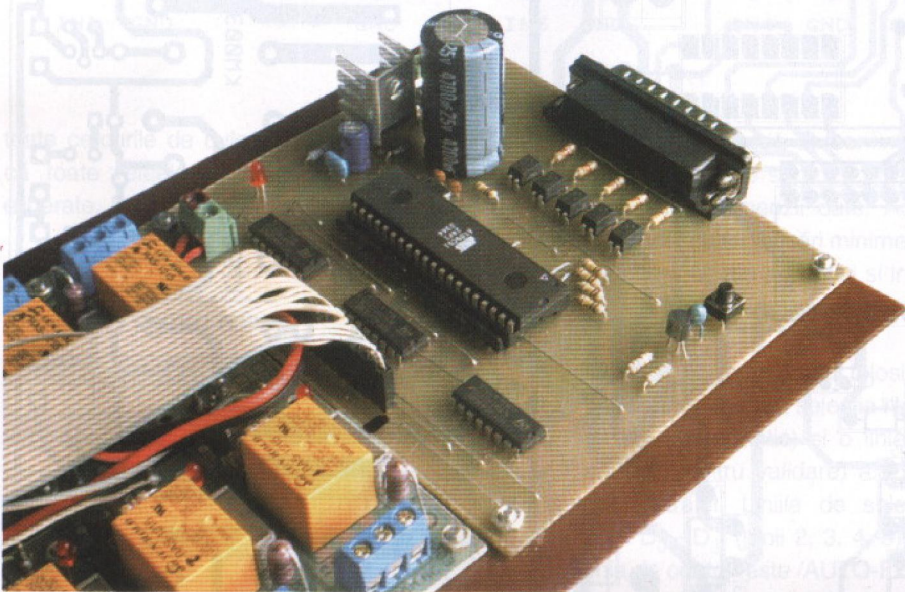
blocuri funcționale, denumite sugestiv *Blocul de Procesare* și respectiv, *Plăcile cu Relee*. Acestea vor fi prezentate în continuare, un capitol fiind dedicat prezentării interfeței grafice (software-ul pentru PC).

Descrierea aplicației

1. Blocul de Procesare

Prin intermediul portului paralel al PC-ului pot fi comandate direct numai 8 relee, pe liniile de date dedicate $D_0...D_8$. Pentru a permite comanda a mai mult de 8 relee s-a recurs la realizarea unei interfețe de comandă între portul paralel (PC-ul propriu-zis) și elementele de execuție (releele). Bazată pe un μC de uz general și foarte ieftin, AT89C51, placa realizează practic demultiplexarea comenzilor date pe 4 linii de date ale portului paralel. Schema este prezentată în figura 1.

Datele sunt transmise prin intermediul unor optocuploare, de tip PC817 (sau LTV817), care asigură și izolarea optică între PC și restul montajului. Al cincilea optocuplor, ISO5 este opțional, și poate fi utilizat pentru versiunea de program cu reset software (de la interfața grafică). De altfel, o funcție de reset manual poate fi realizată prin acționarea butonului SW1. *ISO5 și elementele aferente nu apar pe cablajul prezentat!*



Între μC și placa cu relee s-au prevăzut amplificatoare (buffere) inversoare realizate cu CD4049. Acestea amplifică curenții de comandă proveniți de la porturile μC , care sunt mici și nu pot comanda plăcile cu relee.

R_1 și R_{12} sunt rețele de rezistoare în

capsulă SIP. Tranzistoarul Q_1 poate să fie orice model npn, preferabil BC547. μC -ul este pilotat de un cuarț de 12MHz.

Alimentarea generală se face pe la conectorul bloc JS₂, cu 15...18Vcc. Protecția generală se realizează cu S_1 și D_3 . Stabilizatorul LM7805, în capsulă TO220, asigură alimentarea stabilizată cu 5V a μC -ului și a bufferelor. Conectorul JS₁ servește la alimentarea cu 12V a plăcilor

cu relee. LED-ul D_2 semnalizează prezența tensiunii de 5V.

Conectorul JP₁ este interfața cu plăcile de relee, la bornele sale regăsindu-se cele 16 semnale de comandă.

Modul și forma semnalelor de comandă este discutată în capitolul dedicat interfeței

grafice și software-lui.

În figurile 2 și 3 se prezintă elementele de construcție ale acestui bloc.

2. Plăcile cu relee

Plăcile cu relee sunt executate pe baza unor plăci cu relee universale cu câte patru module, identice. Schema electrică a unui ansamblu de patru astfel de module identice, este prezentată în figura 4.

Practic, se utilizează 4 module ca cele prezentate în figura 4, pe un suport general realizat din cablaj (sau alt material, prinderea realizându-se cu șuruburi și elemente de distanțare).

Comanda releelor se face prin intermediul tranzistoarelor $Q_1...Q_4$, cele patru LED-uri semnalizând releul acționat. Diodele $D_1...D_4$ au rol de protecție la tensiunile autoinduse care apar la comutarea releelor. Grupurile RC montate la contactele normal închise ale releelor au de asemenea rol de protecție, pe partea de forță, în cazul unor sarcini cum ar fi motoarele sau electromagneții -contactoarele (sarcinile inductive).

Releele sunt de tipul RAS12 sau Millionspot, de 10A la 230Vca. Tranzistoarele sunt BC547, iar diodele 1N4007.

În rest, schema este mult prea simplă pentru a necesita comentarii suplimentare.

În figurile 5 și 6 se prezintă desenele de execuție.

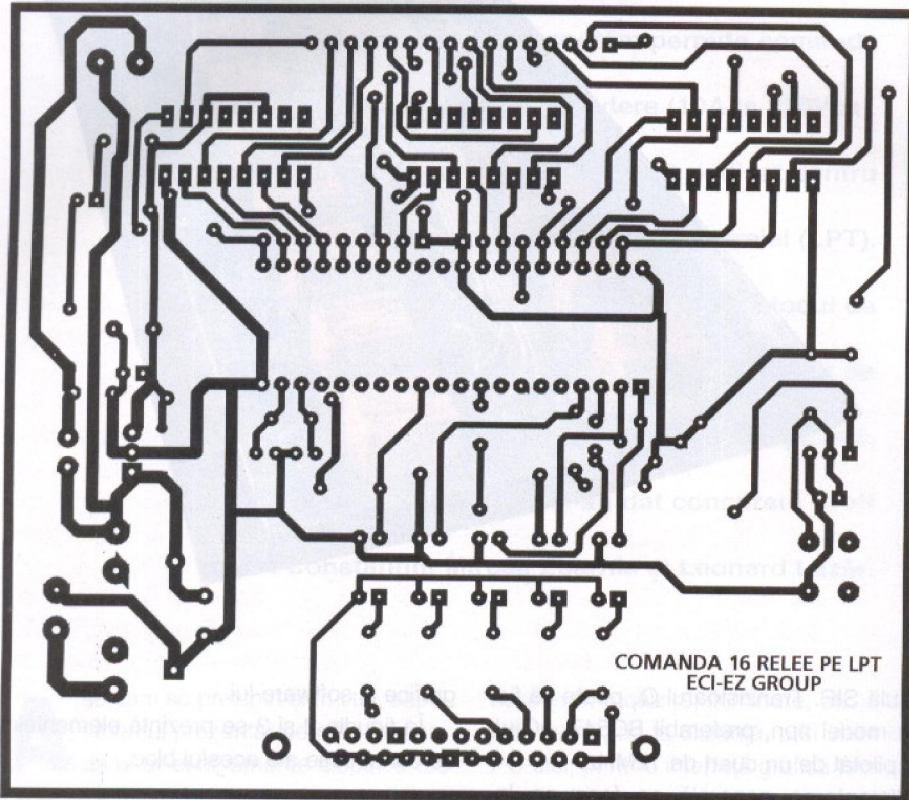


Fig. 2
Cablaul schemei din figura 1; blocul de procesare

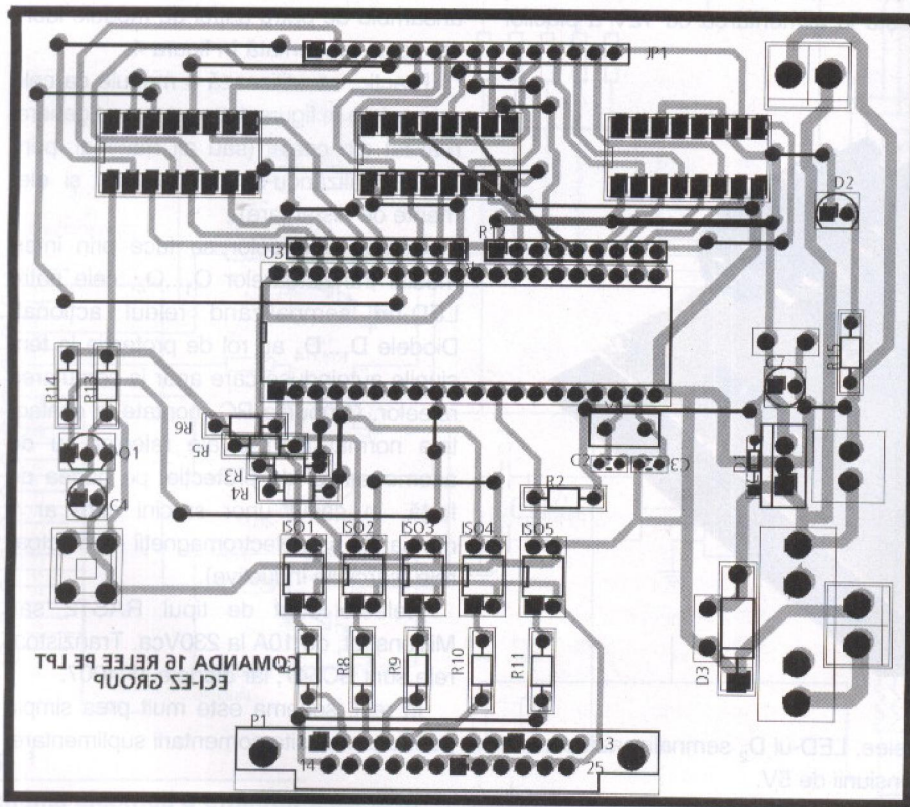


Fig. 3
Amplasarea componentelor pe cablaul blocului de procesare

3. Interfața grafică (software)

cu PC-ul

Interfața grafică a programului rulat de calculator realizată cu ajutorul programului Visual Basic 6 este prezentată în figura 7 și conține următoarele elemente importante:

- Meniurile: *LPT* - prin care poate fi selectat portul paralel (implicit este utilizat portul LPT2 cu adresa de bază 378h), *ABOUT* - care furnizează date despre program, *HELP* - în care se regăsește un rezumat al funcționării și *EXIT* prin care aplicația poate fi oprită.
- Controalele specifice aplicației: Etichetele pentru fiecare relee electromagnetic al părții hardware (1, 2, ... 16), butoanele de comandă pentru fiecare dintre aceste relee (etichetate ON și OFF) și elementele de semnalizare a stării fiecărui relee, concretizate prin două cercuri (culoarea roșie înseamnă releele electromagnetice neacționat sau eliberat, iar culoarea galbenă aprinsă intermitent semnifică releele acționat).

După lansarea în execuție vor fi aprinse

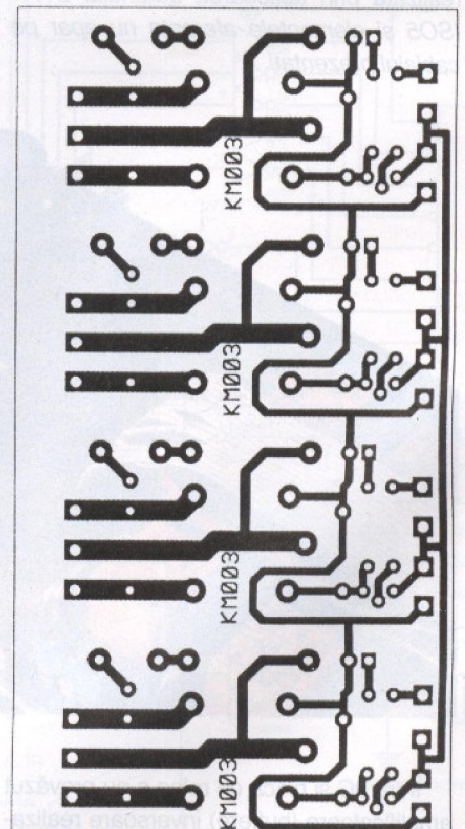


Fig. 5
Cablaul unui modul placă cu relee, format din 4 astfel de module identice

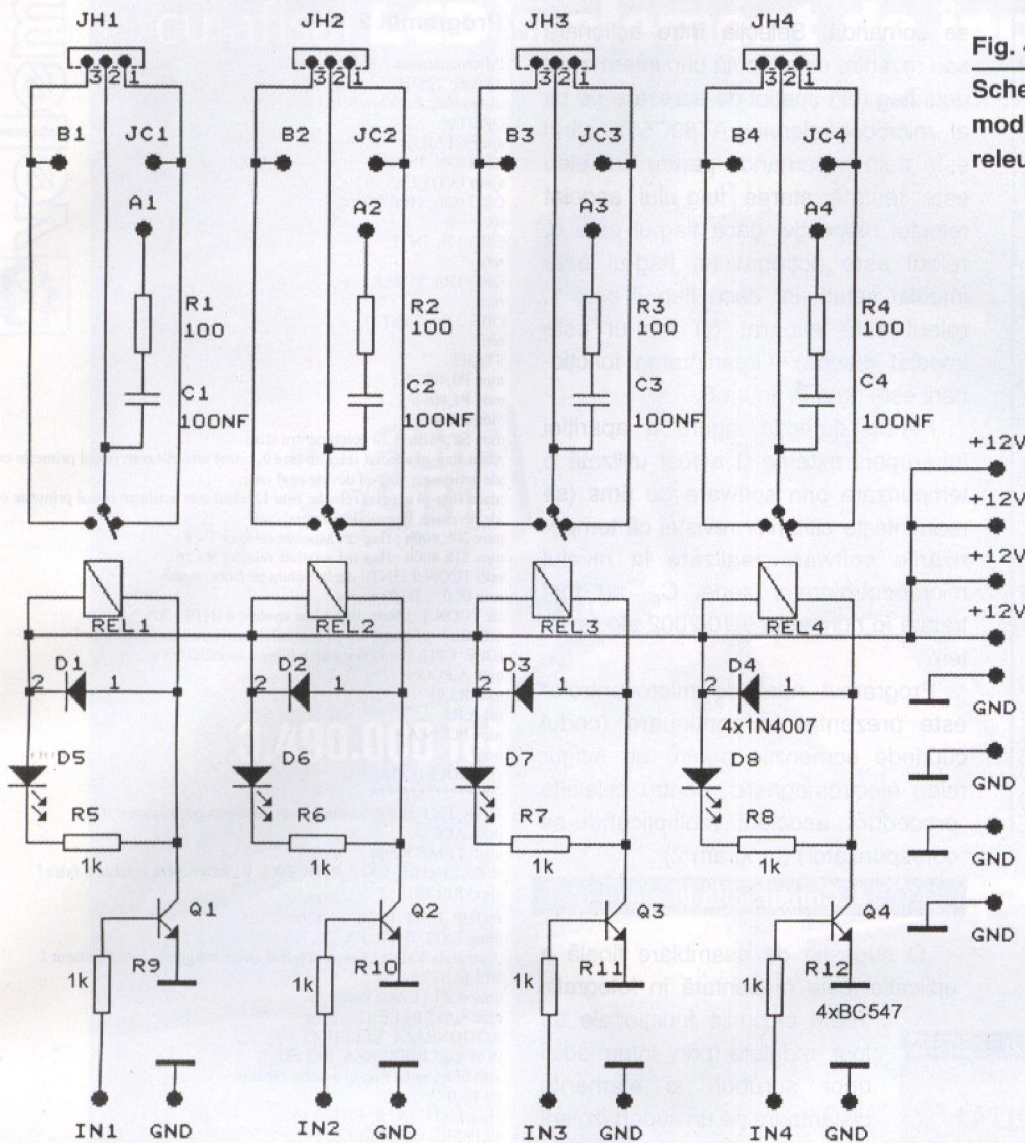


Fig. 4
Schema electrică a modului placă cu releu

impuls pozitiv cu durata de 0,25s generat la pinul 14 al portului paralel.

Accesul la portul paralel al calculatorului pentru scriere prin programul Visual Basic s-a făcut utilizând o funcție API declarată într-un modul asociat proiectului:

```
Declare Sub Out Lib "inpout32.dll" Alias "Out32" (ByVal PortAddress As Integer, ByVal Value As Integer)
```

```
Global PortAddress As Integer ' declarație de variabilă globală;
```

```
Global Register As Integer ' declarație de variabilă globală;
```

Întrucât butoanele ON (OFF) utilizate în interfața grafică sunt grupate în cadrul unor câmpuri de controale, codul asociat acestora va fi comun, iar identificarea butonului apăsat se face în mod unic prin *Index*. Pentru exemplificare se prezintă codul asociat butoanelor "ON" (program 1).

Descrierea software-ului

rulat de microcontroler

Pentru a comanda un releu electromagnetice, este necesară apariția unei întreruperi externe (INT₀) care este declanșată în urma generării semnalului de validare de la nivelul PC-ului. În procedura asociată întreruperii se identifică numărul releului electromagnetice care

toate cercurile de culoare roșie, indicând că toate releele electromagnetice sunt eliberate. Pentru acționarea unui releu se

neexistând nici o comandă de confirmare dinspre partea hardware spre PC a efectuării cu succes a comenzii date. Acest lucru poate fi făcut cu modificări minime ale celor două programe ale aplicației și introducerea unui optocuplor suplimentar.

Pentru comandă sunt folosite 4 linii de date (pentru selecția releului electromagnetice) și o linie de control (pentru validare) ale portului paralel. Linii de selecție sunt D₀ - D₃, (pinii 2, 3, 4, 5), iar linia de control este /AUTO-FEED (pinul 14 - inversat hardware).

Tab. 1
Comenzile pentru releu

D0	D1	D2	D3	Releu
1	1	1	1	1
1	1	1	0	2
1	1	0	1	3
1	1	0	0	4
:	:	:	:	:
0	0	0	0	16

apasă cu mouse-ul butonul "ON" asociat releului respectiv, moment în care cercul de culoare roșie își schimbă culoarea în gri, iar celălalt cerc își schimbă culoarea în galben intermitent; pentru eliberare se apasă butonul "OFF" corespunzător. Se atrage atenția că tipul comunicației dintre PC și partea hardware este de tip simplex,

Comenzile sunt de tip "Toggle", adică o comandă dată pentru un releu prima oară va conduce la acționarea releului, iar dată a doua oară va conduce la eliberarea acestuia. În tabelul 1 sunt sintetizate comenzile pentru fiecare releu electromagnetice.

Comanda de validare constă într-un

Programul 1

```
If Buton_ON(Index) = 0 Then ' Butonul nu a mai fost apăsat
Buton_ON(Index) = 1 ' butonul "ON" inactiv
Buton_OFF(Index) = 0 ' permit apăsarea butonului "OFF"
Flag_ON(Index) = 1
Register = 15 - Index
SCRIE_NUMAR_LA_PORT ' Apel funcție
End If
Function SCRIE_NUMAR_LA_PORT()
Out PortAddress, Register ' Selecție releu electromagnetice
' Generare impuls de validare:
Register = Inp(PortAddress + 2) ' Registrul de control
Register = Register Or 2 ^ 1
Register = Register Xor 2 ^ 1
Out PortAddress + 2, Register

' Temporizare 0,25s
Timer_Curent = Timer
Timer_Enable = Timer_Curent + 0.25
While (Timer_Curent < Timer_Enable)
Timer_Curent = Timer
Wend

Register = Register Or 2 ^ 1
Out PortAddress + 2, Register

End Function
```

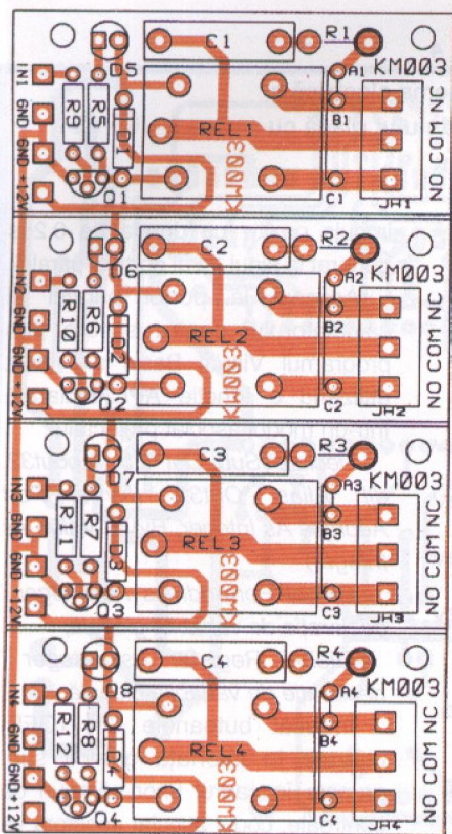



Fig. 6
Desenhul de amplasare a componentelor pe cablajul din figura 5

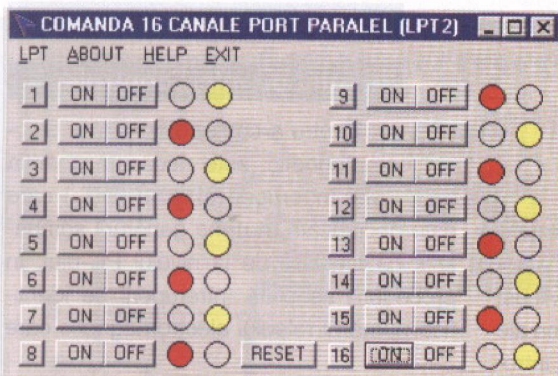


Fig. 7
Interfața grafică a programului rulat de calculator

se comandă. Selecția între acționare sau revenire este făcută prin intermediul unui flag (din spațiul de adresare pe bit al microcontrolerului AT89C51): când este dată o comandă pentru un releu este testată starea flag-ului asociat releului respectiv: dacă flag-ul este 0, releul este acționat (și flag-ul este imediat setat), iar dacă flag-ul este 1, releul este eliberat (și flag-ul este imediat resetat). Organigrama funcționării este dată în figura 8.

Pentru detecția sigură a apariției întreruperii externe 0 a fost utilizată o temporizare prin software de 5ms (se reamintește cititorilor revistei că temporizările software realizate la nivelul microcontrolerelor seriei C₅₁ au fost tratate în numerele 9-10/2002 ale revistei).

Programul rulat de microcontroler este prezentat în continuare (codul cuprinde comenzile pentru un singur releu electromagnetic, pentru celelalte procedura asociată multiplicându-se corespunzător) (program 2).

4. Construcția finală

O sugestie de asamblare finală a aplicației este prezentată în fotografii.

Toate blocurile funcționale au fost montate prin intermediul unor șuruburi și elemente distanțoare pe un suport izolant din pertinax. Se poate utiliza orice suport, important ca la final să nu existe posibilitatea apariției unui scurtcircuit.

La alegerea sursei de alimentare se ia în calcul consumul releelor. În medie acesta este de max. 30...60mA, funcție de model. Atenție și la alegerea siguranței fuzibile S₁.

După asamblare (în prealabil se programează μ C-ul cu fișierul .hex

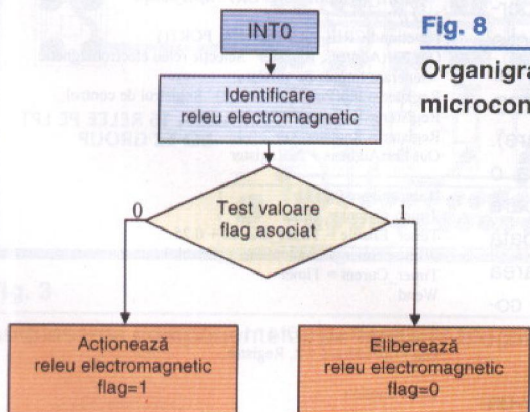


Fig. 8
Organigrama programului rulat de microcontroler

necesar) se alimentează placa conectată la PC pe portul LPT și se testează prin intermediul interfeței grafice.

Dacă se remarcă absența unor elemente prezentate în figura 1 care lipsesc în figura 3, rugăm

Programul 2

```

;Microcontroler AT89C51-24PI;
;Quartz: 12MHz;
;Asamblor: ProView 3.1;
ORG 00h
ajmp START
ORG 03h ; INT0
ajmp INTR_EXT_0
ORG 0Bh; TIMER0
reti
ORG 13h; INT1
reti
ORG 1Bh; TIMER1
reti
ORG 23h; UART
reti
START:
mov P0,#0FFh ;
mov P1,#0Fh ;
mov P2,#0FFh ;
mov SP,#6Bh ; 20 octeti pentru stiva
;dacă flag-ul asociat releului este 0, releul este eliberat: releul primește comanda
;de acționare; flag-ul devine egal cu 1
;dacă flag-ul asociat releului este 1, releul este acționat: releul primește comanda
;de revenire; flag-ul devine egal cu 0
mov 20h,#00h ; flag-uri asociate releelor 1 - 8
mov 21h,#00h ; flag-uri asociate releelor 9 - 16
setb TCON.0 ; INT0 declansabila pe front negativ !
setb IE.0 ; INT0 activa
clr TCON.1 ; Sterg flag-ul de aparitie a INT0 !
setb IE.7 ; Setez Flag-ul general de activare a intreruperii !
IDLE_CPU: ; procedura de initiere a modului "Idle"
mov A,PCON
mov R5,#1
ori A,R5
mov PCON,A
nop
sjmp IDLE_CPU
;*****
INTR_EXT_0: ; Procedura asociata intreruperii externe 0 !
push ACC
acall TEMPO_5ms
jb P3.2,INTR_EXIT_INTR_EXT_0 ; intrerupere externa 0 falsa !
sjmp RELEU1
INTR_EXIT_INTR_EXT_0:
ajmp EXIT_INTR_EXT_0
;Comanda Valida ! Comand releu electromagnetic corespunzator !
RELEU1:
mov A,P1 ; Citesc Portul
cjne A,#15,RELEU2
ACIONEAZA_RELEU_1:
jb 0Fh,ELIBEREAZA_RELEU_1
setb 0Fh ; setez flag-ul asociat releului
clr P0.0
ajmp EXIT_INTR_EXT_0
ELIBEREAZA_RELEU_1:
clr 0Fh ; resetez flag-ul asociat releului
setb P0.0
ajmp EXIT_INTR_EXT_0
RELEU2:
;
;
EXIT_INTR_EXT_0:
acall TEMPO_50ms ; timp de 50ms nu mai vad INT0 !
clr TCON.1 ; Sterg flag-ul de aparitie a INT0 !
pop ACC
reti
;*****
TEMPO_5ms:
mov R6,#186
mov R7,#10
TEMP:
djnz R6,$
djnz R7,TEMP
ret
TEMPO_50ms:
mov R6,#70
mov R7,#98
TEMP_50:
djnz R6,$
djnz R7,TEMP_50
ret
end ; Sfarsit Program
    
```

cititorii să revadă mai sus, capitolul 1.

Toate fișierele necesare aplicației (pentru PC și μ C) sunt oferite gratuit și se pot solicita la adresele de e-mail: croif@elkconnect.ro sau leolazar@yahoo.com. ♦

STAȚIE DE LIPIT

cu afișaj **LCD** și **element de încălzire ceramic**

48W 150 - 450°C



Cod intern 15443

3.490.000 lei

- Stație de lipit, putere: 48W;
- Alimentare: 220Vac;
- Display tip LCD;
- Precizia temperaturii afișate: 5%;
- Controlul temperaturii în intervalul: 150°C...450°C;
- Echipată cu suport pentru ciocan;
- Include burete pentru curățarea vârfului;
- Dimensiuni: 185 x 100 x 170mm;
- Greutate: 1,58kg.

Ești furnizor de INTERNET?

Oferim spațiu publicitar contra conexiune la INTERNET de calitate.

Așteptăm oferta dumneavoastră de "conectare"
la e-mail: **secretariat@conexelectronic.ro**.

Nu ratați ocazia de a vă promova prin Conex Club!

Siguranțe termice

Siguranțele termice sunt un mijloc modern și ieftin de protecție la scurtcircuit sau suprasarcină a circuitelor electronice sau electrice. Ele sunt predecesoarele mult mai titratele siguranțe resetabile sau poliswitch-uri cum mai sunt denumite uneori (ambele tipuri vor face studiul unui articol în revistă în viitorul apropiat).

Avantajul lor constă în dimensiunile fizice; pot fi montate în (pe) diverse componente sau aparate electrice (pe bobinajul transformatoarelor de rețea, pe radiatoarele sau lângă capsulele unor tranzistoare (ori module) de putere, etc.).

Cel mai des le regăsim pe bobinajul transformatoarelor de rețea de la redresoarele sau încărcătoarele de acumulare, sub izolația protectoare (în serie cu circuitul de alimentare), ele protejând la suprasarcină (prin întrerupere), prin încălzirea capsulei la temperatura înfășurărilor.

Siguranțele termice nu se pot refolosi (după ce sunt "arse", adică după ce realizează funcția de protecție propriuzisă); sunt componente ieftine, care protejează componente mai scumpe, exemplul de mai sus fiind sugestiv!

Siguranțele termice (pe care le prezentăm, o parte fiind comercializate și de Conex Electronic) **se caracterizează prin:**

- **tip contact:** închis;
- **tip capsulă:** metalică, ceramică sau din material plastic;
- **curent nominal** de lucru: 1, 2 sau 10A;
- **tensiune nominală** de lucru: 250Vac;
- **temperatura de acționare** (la care întrerupe circuitul): gama acoperită de modele 70...240°C;

Cod intern	Descriere	Tip	Preț (lei)
8166	SIG.TERMICA 10 A/ 77 gr	TSF007	22,000
479	SIG.TERMICA 10 A/ 94 gr	TSF094	22,000
412	SIG.TERMICA 10 A/113 gr	TSF113	22,000
413	SIG.TERMICA 10 A/121 gr	TSF121	22,000
415	SIG.TERMICA 10 A/133 gr	TSF133	22,000
12665	SIG.TERMICA 10 A/157 gr	TSF157	22,000
12666	SIG.TERMICA 10 A/172 gr	TSF172	22,000
12667	SIG.TERMICA 10 A/192 gr	TSF192	22,000
12668	SIG.TERMICA 10 A/216 gr	TSF216	22,000
12669	SIG.TERMICA 10 A/227 gr	TSF227	22,000
4217	SIG.TERMICA 2 A 70 gr	TSM070	22,000
4722	SIG.TERMICA 2 A 131 gr	TSM131	22,000
4726	SIG.TERMICA 2 A 135 gr	TSM135	22,000
12290	SIG.TERMICA 1 A/102 gr	TSM102ST	22,000
12291	SIG.TERMICA 1 A/115 gr	TSM115ST	22,000
12292	SIG.TERMICA 1 A/125 gr	TSM125ST	22,000

- **toleranță** (referitoare la temperatura de acționare): max. $\pm 3^{\circ}\text{C}$.

Seria **TSF_** (sufixul indică temperatura de acționare în grade Celsius) este dedicată pentru curent nominal de 10A. Modele pentru temperaturile de: **73, 77, 94, 99, 113, 121, 133, 142, 157, 172, 192, 216, 227, 240°C**.

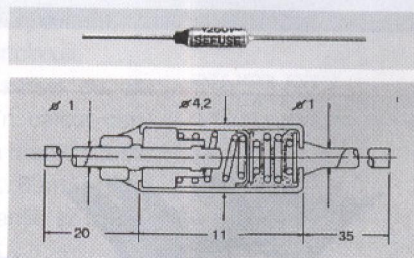
Exemplu: TSF121 este un model de siguranță termică pentru 121 grade

Celsius, curent nominal 10A.

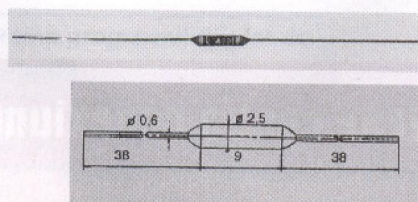
Seria **TSM_** este dedicată pentru curent nominal de 2A și există modele pentru **70, 131 și 135°C**.

Seria **TSM_ST** este dedicată pentru curent nominal de 1A și există modele pentru **102, 115, 125 și 130°C**.

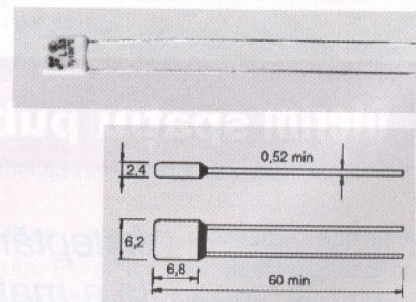
Exemplu: TSM115ST, acționare la 115 grade Celsius, curent nominal 1A. ♦



TSF_



TSM_



TSM_ST

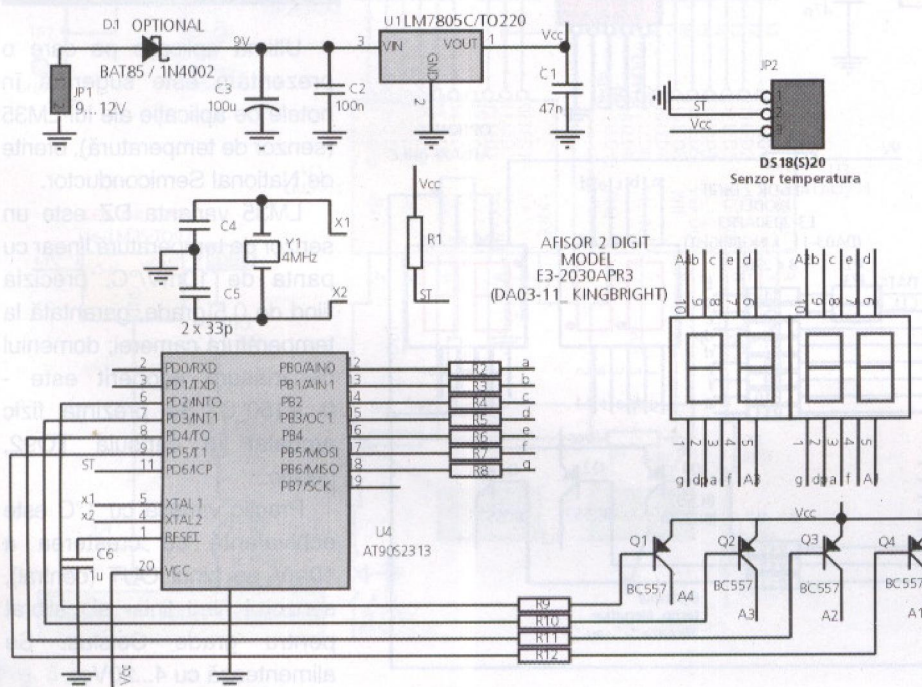
În acest articol se prezintă trei construcții de termometre, două dintre ele bazate pe microcontrolere (PIC16F876 sau AT90S2313) cu afișare pe display cu LED-uri și senzor de temperatură DS1820, respectiv KTY81-110, iar cea de-a treia bazată pe convertorul LM3914, ce are ca senzor de temperatură LM35 (DZ).



Un accesoriu important în propriul habitat este termometrul. Până nu demult afișarea temperaturii pe un display cu LED-uri era un capriciu, a urmat "momentul" afișării pe LCD-uri, iar acum autorul a constatat o înclinație spre

Fig. 1

Termometru -55...+125°C, rezoluție 1°C, cu DS18S20 și μ C-ul AT90S2313. Afișare pe 2 și ½ digiți plus caracterul C.



afișarea mixtă (combinată cu bar-graph). În încheierea articolului, pe lângă două aplicații cu display LED, se propune realizarea unui termometru, exclusiv de cameră, cu afișor tip bar-graph "cu punct", având o rezoluție de afișare de 0,5 grade.

Termometru -55...+125°C

cu DS18(S)20

Prima aplicație (schema din figura 1), în formă originală, este propusă de Wichit Sirichote în [1]. Afișarea se face pe 2 și ½ digiți plus caracterul C (grade Celsius), deci rezoluția este de 1°C.

Elementul de bază este μ C-ul AT90S2313, foarte ieftin pe piața românească, cca. 2,5Euro. Traductorul de temperatură DS1820 sau DS18S20, prezentat detaliat cu ceva timp în urmă în revistă. El oferă informația de temperatură măsurată în format digital, pe 9 biți (sau 12), în pachet transmis serial, la portul PD6 al μ C-ului (pinul 11). Alimentarea senzorului se

face prin intermediul rezistorului R_1 (de 4k7). Pentru comanda afișoarelor se pot utiliza tranzistoare pnp de mică putere tip BC557 sau BC328(7). Afișoarele sunt de tip echivalent seriei DA03-11 de la Kingbright, cu doi digiți, anod comun.

Consumul măsurat pe prototip este în medie de 50mA, recomandată fiind utilizarea pentru U_1 a modelului 78L05 în capsulă TO92 (care suportă max. 100mA).

După programarea μ C-ului cu fișierul *thermo.hex* (cu ajutorul programatorului Pony Prog prezentat în revistă la începutul anului 2003) se alimentează montajul; urmează câteva secunde bune în care μ C-ul procesează informațiile (prima informație afișată este 34C, apoi 17C, etc.) după care afișează temperatura corectă (după cca. 1...2min).

Senzorul DS18S20 se conectează la montaj, pe cablaj, la conectorul *pin-head* cu trei terminale, Jp_2 (marginea "teșită" spre marginea din stânga).

Timul de răspuns la o treaptă de temperatură este de cca. 5 secunde, intervale în care μ C-ul procesează informațiile primite de la senzor.

Termometru de cameră

cu KTY81-110

Deși aplicația a fost denumită astfel, gama de măsură poate fi extinsă cu mici modificări de la 0...100 la -20...+120°C, prin adăugarea unui digit în plus care să afișeze caracterul "-" (pentru valori negative) sau "1" (pentru valori peste 100) sau prin translatarea (re-utilizarea) digiților care afișează caracterele "°C" (operație realizabilă hardware, prin modificarea cablajului). Q_1 se montează numai dacă se utilizează această facilitare.

Însă, cum scopul principal a fost realizarea unui termometru de cameră,

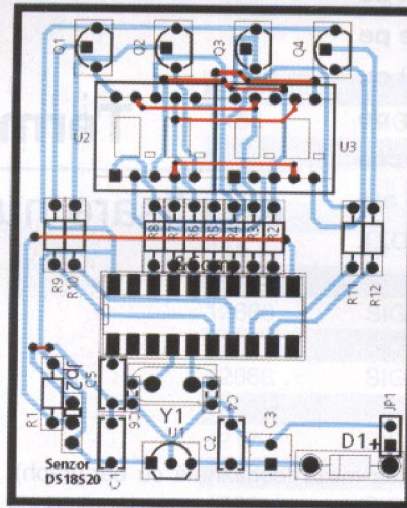
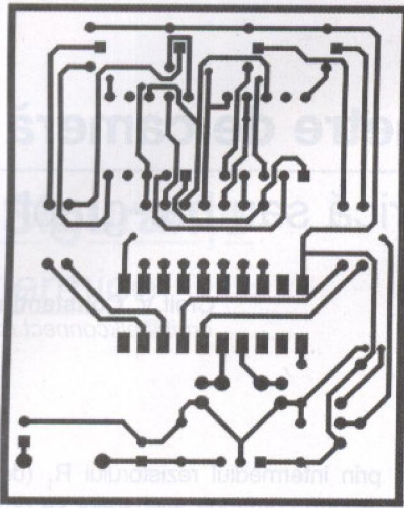


Fig. 2
Cablajul imprimat (a) și amplasarea componentelor pe acesta (b) pentru schema din figura 1.

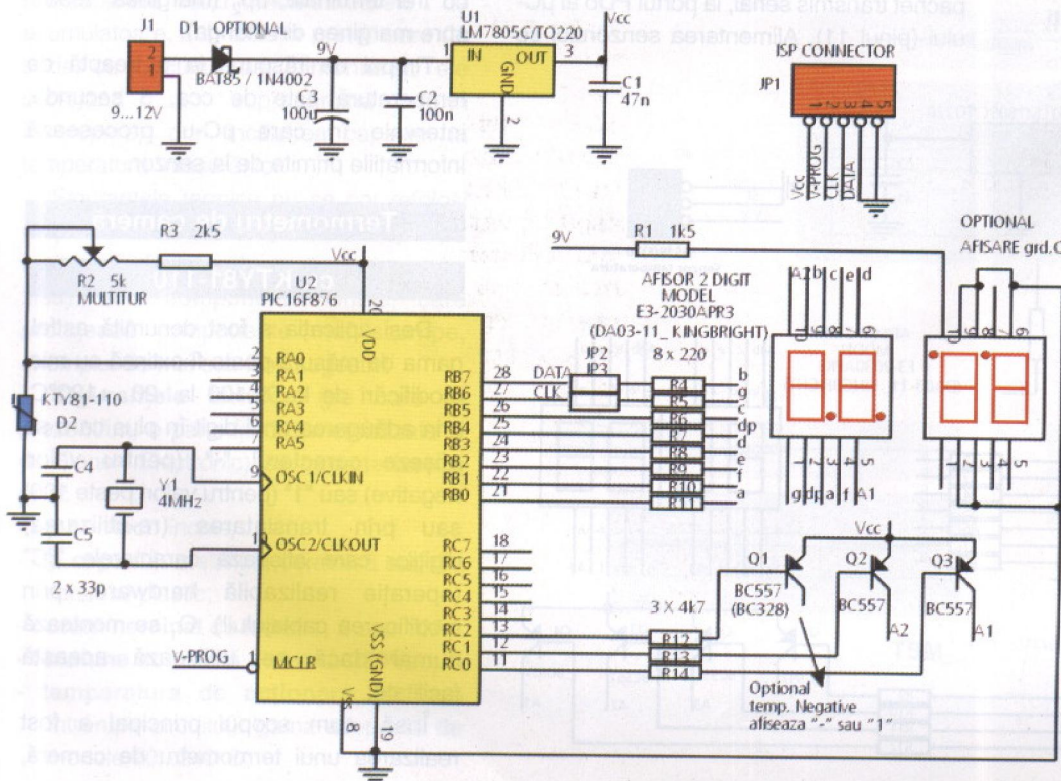
autorul a renunțat la această facilitate (oferită în aplicația originală propusă în [2]) și a utilizat cei doi digiți în plus pentru afișarea caracterelor "°C", domeniul de interes fiind temperaturile pozitive de la 10 la 35 de grade, domeniu pe care senzorul de temperatură KTY81-110 se cunoaște că prezintă un răspuns liniar.

Cum seria de senzori KTY au făcut obiectul unui articol de serial în revista

Conex Club nu se insistă cu amănunte. Sunt senzori rezistivi realizați cu semiconductori, fără a prezenta polaritate la borne. Caracteristica este de tip PTC (coeficient de temperatură pozitiv), panta fiind de 7,7125mV/K. La 0°C prezintă o rezistență de 815Ω, iar la 20° 961Ω. Prețul acestuia este de cca. 1Euro.

Un reglaj ajutor, pentru o bună precizie, este ca ansamblul serie de rezistoare, $R_3 + R_2$ (semireglabil multitură) să prezinte o rezistență de valoare 2,7kΩ. Se poate înlocui R_3 cu un rezistor de 2,7kΩ, toleranță 1%, iar pe R_2

Fig. 3
Schema electrică a termometrului de cameră cu KTY81-110 și μC-ul PIC16F876.



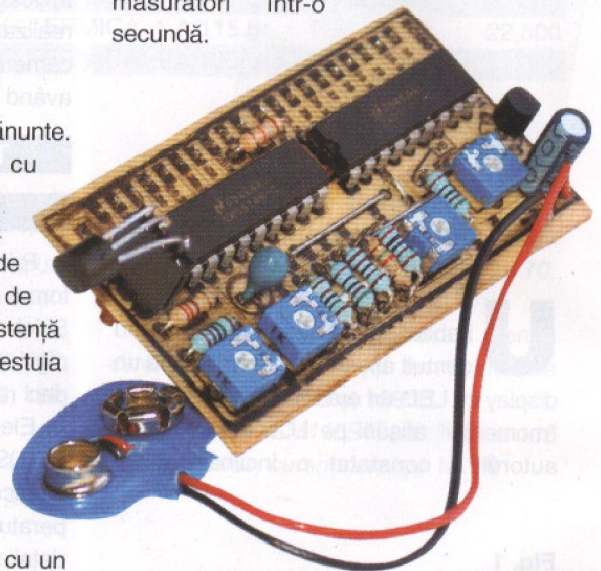
se realizează ștrap.

Consumul măsurat pe prototip este în medie de 40...50mA, deci se poate utiliza și regulator LM70L05 (în capsulă TO92) pentru U_1 .

Conectorul JP_1 folosește la programarea în circuit a μC-ului PIC16F876 (caz în care se elimină, pe perioada acestei operații, ștrap-urile JP_2 și JP_3).

Atenție la montarea celui de-al doilea afișor, cu punctele zecimale în partea superioară!

Precizia termometrului este foarte mulțumitoare, iar timpul de răspuns la o treaptă de temperatură excelent, μC-ul făcând mai multe măsurători într-o secundă.



Termometru de cameră

19,5...30°C cu afișor tip

"punct" pe bar-graph

Ultima aplicație pe care o prezentăm este sugerată în notele de aplicație ale lui LM35 (senzor de temperatură), oferite de National Semiconductor.

LM35 varianta DZ este un senzor de temperatură linear cu panta de 10mV/°C, precizia fiind de 0,5 grade, garantată la temperatura camerei; domeniul de măsură acoperit este -0...+150°C. Se prezintă fizic ambalat în capsula TO92, plastic.

Practic variația cu 1°C este echivalentă cu creșterea a 10mV pe pinul OUT (central), senzorul fiind liniar și calibrat pentru grade Celsius. Se alimentează cu 4...20Vcc.

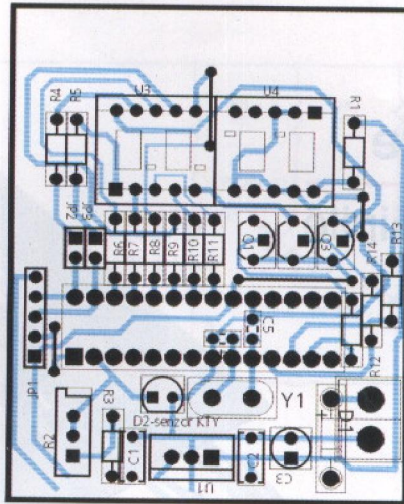
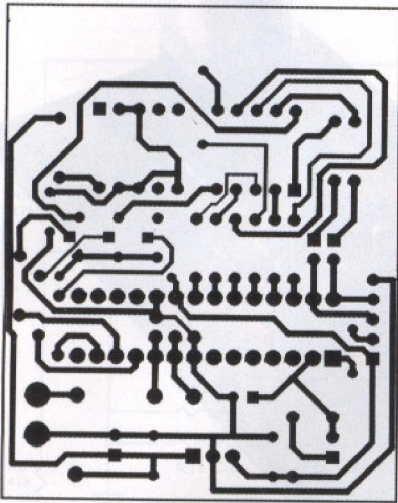


Fig. 4
Cablajul imprimat (a) și amplasarea componentelor pe acesta (b) pentru schema din figura 3

Revenind la șema aplicației (figura 5), ea are la bază două circuite LM3914, alimentate la 7V de la regulatorul U₁, tensiune ce se reglează din R₂. Pentru calibrarea termometrului "la rece", după alimentare, se recomandă reglajul celor trei semireglabile R₁₀, R₁₁ și R₁₂, astfel încât să se măsoare în punctele indicate valorile respective de tensiune. În plus, toate rezistoarele se recomandă a fi cu peliculă metalică, cu toleranță 1%.

Constructiv, cablajul a fost proiectat

pentru două bar-graph-uri cu LED, compacte (cu 10 LED-uri), însă se pot utiliza, funcție de locul unde se montează, și LED-uri dreptunghiulare sau, cum a procedat autorul, LED-uri cu vârf rotund de 1mm (pentru o afișare tip punct, pe o scară gradată).

Termometrul este oferit în notele de aplicații calibrat pentru grade F, LM3914 pretându-se mai bine pentru această scară de măsură.

Pentru ușurință, în figura 7 se prezintă o

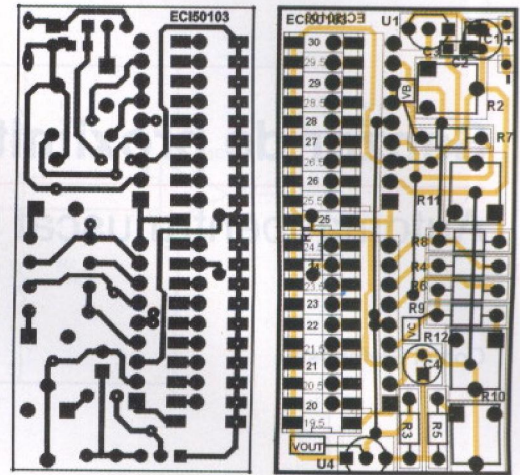


Fig. 6
Cablajul termometrului din figura 5

variantă de scară gradată, valorile în grade Celsius fiind aproximate utilizând formula de conversie:

$$t[\text{grad } C] = (5/9)(T[\text{grad } F] - 32)$$

Atenție! Afișorul bar-graph se montează pe fața cu trasee a cablajului imprimat.

Observații

Pentru a nu avea rezultate eronate, se recomandă ca senzorii de temperatură să se monteze în afara cutiei utilizate pentru asamblare, altfel eroarea poate fi de 1...2 grade în plus!

Fișierele .hex pentru μC se pot solicita

Fig. 7
Exemplu de scară gradată în grade F și C, care se poate utiliza la montajul cu schema electrică prezentată în figura 5

°F	°C
67	19.5
68	20
69	20.5
70	21
71	21.5
72	22
73	23
74	23.5
75	24
76	24.5
77	25
78	25.5
79	26
80	26.5
81	27
82	28
83	28.5
84	29
85	29.5
86	30

de la autor prin e-mail. Cei care nu dispun de programator, pot solicita acestuia un exemplar de μC gata programat. Pentru cititorii din București, reamintim că la magazinul Conex Electronic din str. Maica Domului nr. 48, se pot programa μC.

Bibliografie

1. *Internet, Build Your Own μControllers Projects, Wichit Sirichote, AVR Thermometer, www.chaokhun.kmitl.ac.th;
2. **Internet, http://www.sprut.de/electronic;
3. ***Note de aplicații și foi de catalog pentru LM3914 (Dot/Bar Display Driver) și LM35 (Precision Centigrade Temperature Sensors). ♦

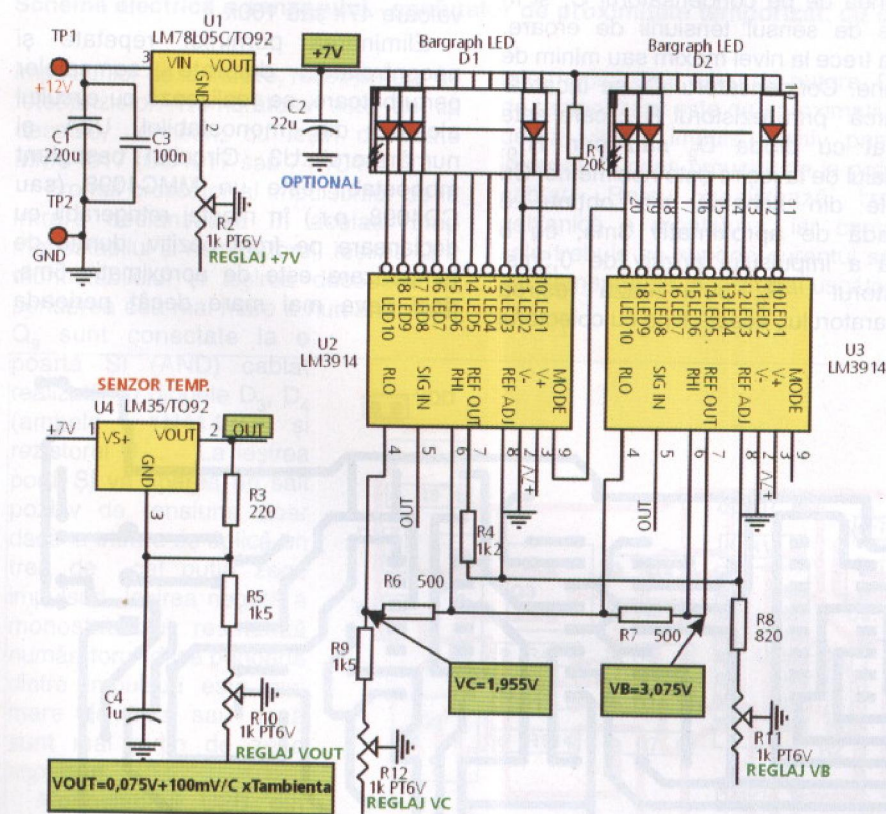
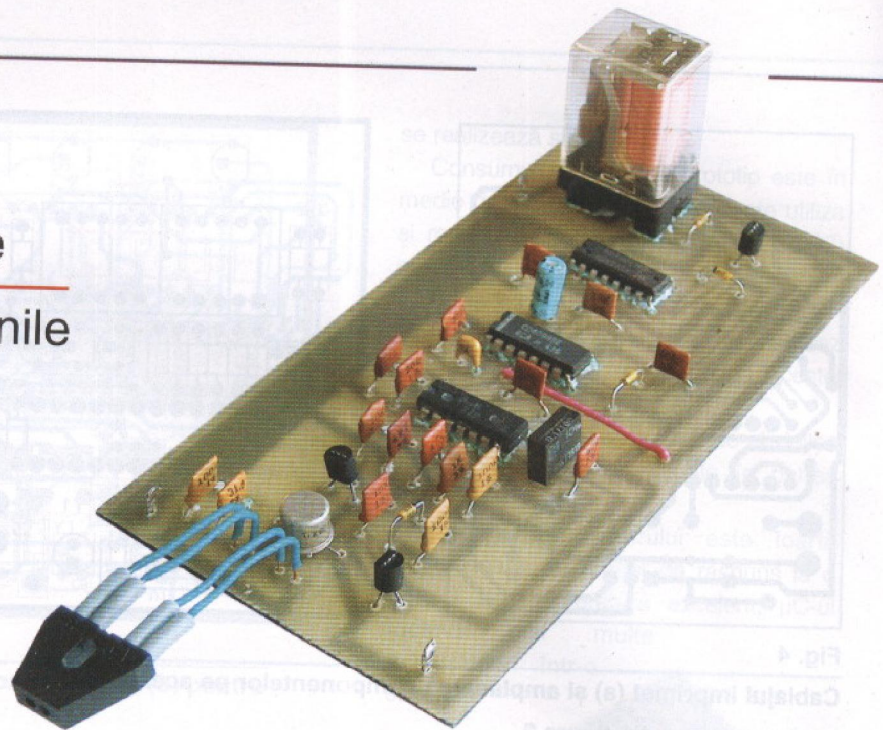


Fig. 5
Termometru cu "punct" pe bar-graph, realizat cu LM35DZ

Senzor de proximitate

Automat pentru uscat mâinile

Cornel Ștefănescu



Montajul prezentat este un comutator temporizat cu senzor de proximitate, realizat pe baza unui optocuplor în IR, tip refelexiv.

Pe lângă multiplele aplicații posibile ce se pot imagina cu acesta, electronica unui aparat pentru uscat mâinile, este cea mai sugestivă!

Aplicația a fost prezentată la concursurile organizate de revista Conex Club și firma Conex Electronic, anul trecut.

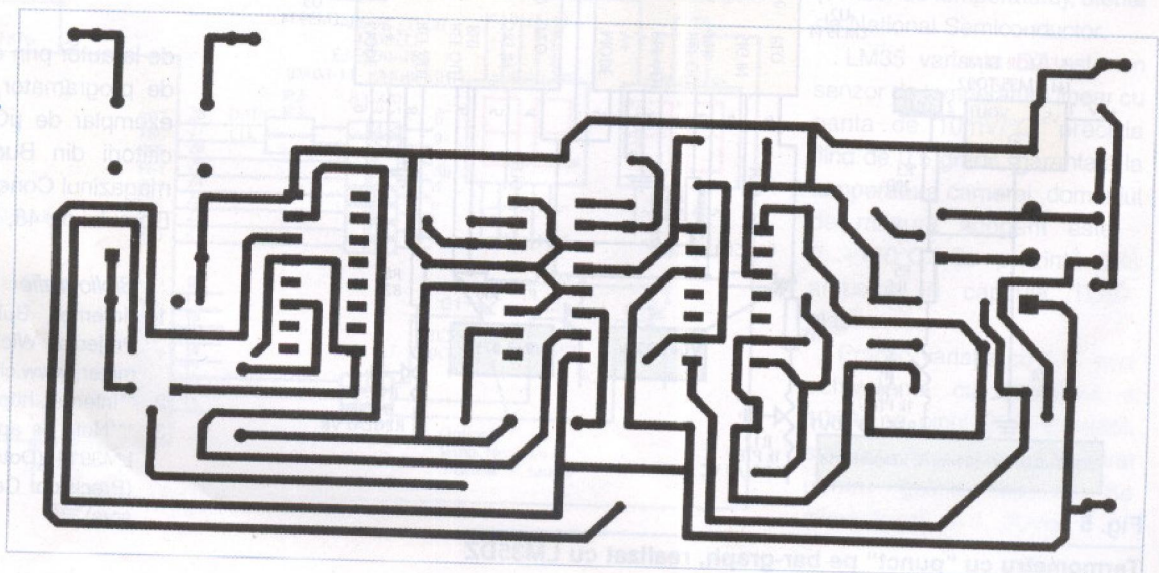
Montajul propus utilizează ca detector un optocuplor prin reflexie, a cărui diodă emițătoare este comandată în impulsuri scurte de curent, dar cu valoare mult mai mare față de cea nominală. Generatorul de impulsuri este un oscilator de relaxare realizat cu un comparator de tip LM339, după o schemă clasică. Rețeaua de reacție pozitivă, compusă din divizorul R_5 , R_6 și R_7 , aduce la intrarea neînversoare o fracțiune din tensiunea de ieșire. Aceasta este comparată cu tensiunea de pe condensatorul C_1 și în funcție de sensul tensiunii de eroare, ieșirea trece la nivel maxim sau minim de tensiune. Condensatorul C_1 se încarcă/descarcă prin rezistorul R_{11} , care este înseriat cu dioda D_2 sau prin R_{10} . Semnalul de la ieșire este nesimetric. Cu valorile din schemă s-a obținut o perioadă de aproximativ 3ms, cu o durată a impulsului pozitiv de 0,5ms. Rezistorul R_9 polarizează ieșirea comparatorului, acesta fiind cu colectorul

în gol. Etajul de putere este realizat cu un montaj Darlington, format din tranzistoarele Q_3 și Q_4 (BC107 și BD237), curentul prin diodă fiind limitat de rezistorul R_8 .

Circuitul de recepție este format din fototranzistorul optocuplorului conectat în baza unui tranzistor npn de tip BC107. Colectorul tranzistorului este cuplat cu formatorul de impulsuri realizat cu un comparator din același circuit integrat, LM339. Dacă se dorește modificarea sensibilității circuitului, rezistoarele R_1 și R_2 se înlocuiesc cu un semireglabil de valoare 47k sau 100k.

Eliminarea pornirilor repetate și necontrolate, datorate semnalelor perturbatoare, se realizează cu circuitul alcătuit din monostabilul U2A și numărătorul U3. Circuitul basculant monostabil este un MMC4098 (sau CD4098, n.r.) în montaj retrigerabil cu declanșare pe front pozitiv, durata de temporizare este de aproximativ 5ms, deci ceva mai mare decât perioada

Fig. 2
Cablajul imprimat al comutatorului de proximitate temporizat



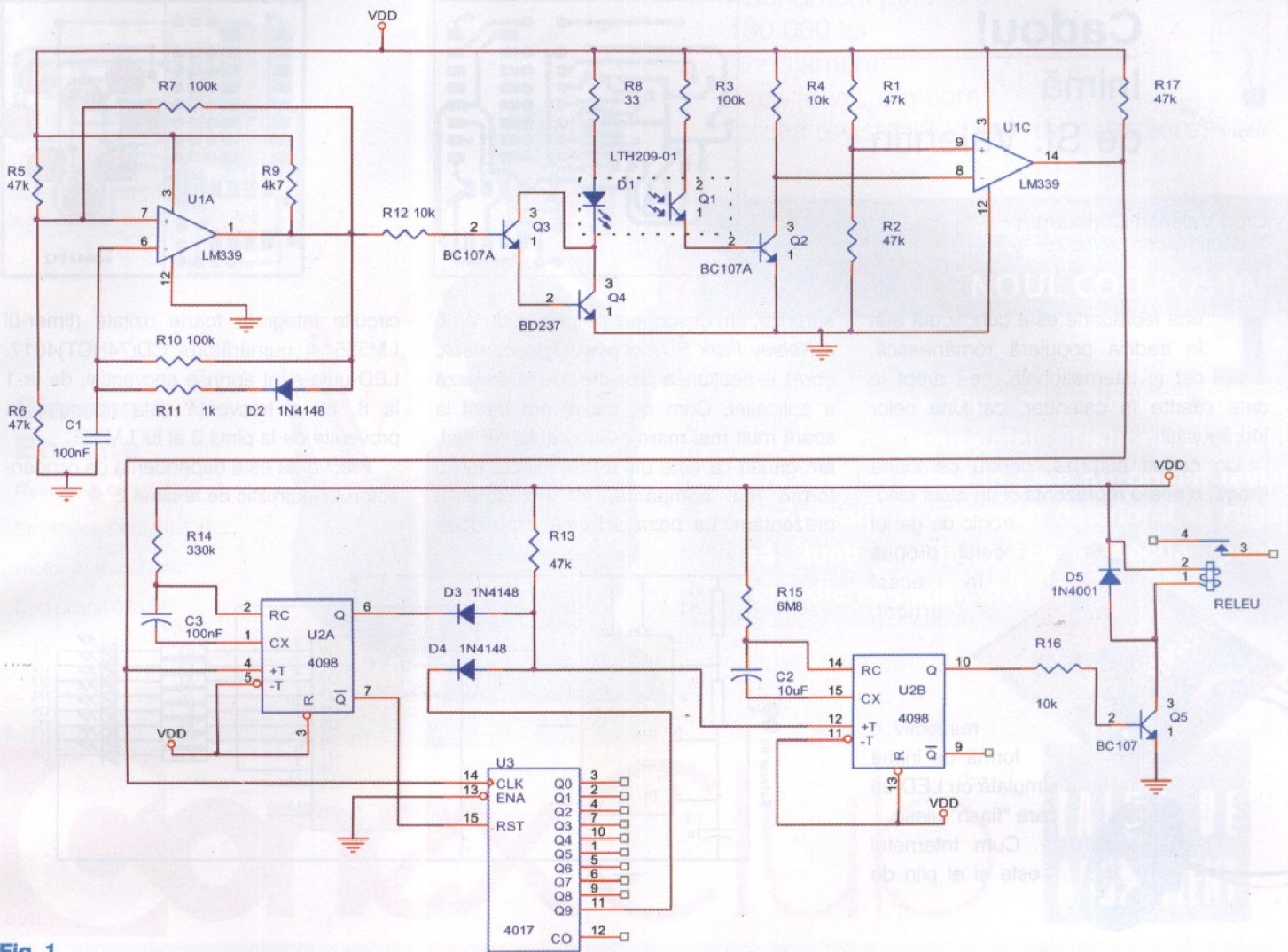


Fig. 1

Schema electrică a senzorului - comutator de proximitate temporizat, cu optocuplor reflexiv

impulsurilor de la intrare, recepționate de fototranzistor. Numărătorul este de tip decadic, Johnson, cu ieșiri decodate MMC4017 (CD4017 sau 74HC4017).

Frontul crescător al impulsurilor de la intrare declanșează în același timp monostabilul și numărătorul. Ieșirea Q a monostabilului și ieșirea decodată cu ponderea cea mai mare a numărătorului Q₉ sunt conectate la o poartă ȘI (AND) cablat realizată cu diodele D₃, D₄ (ambele 1N4148) și rezistorul R₁₃. La ieșirea porții ȘI va apărea un salt pozitiv de tensiune doar dacă la intrare se aplică un tren de cel puțin zece impulsuri. Ieșirea negativă a monostabilului resetează numărătorul dacă perioada dintre impulsuri este mai mare de 5ms sau dacă sunt mai puțin de zece impulsuri.

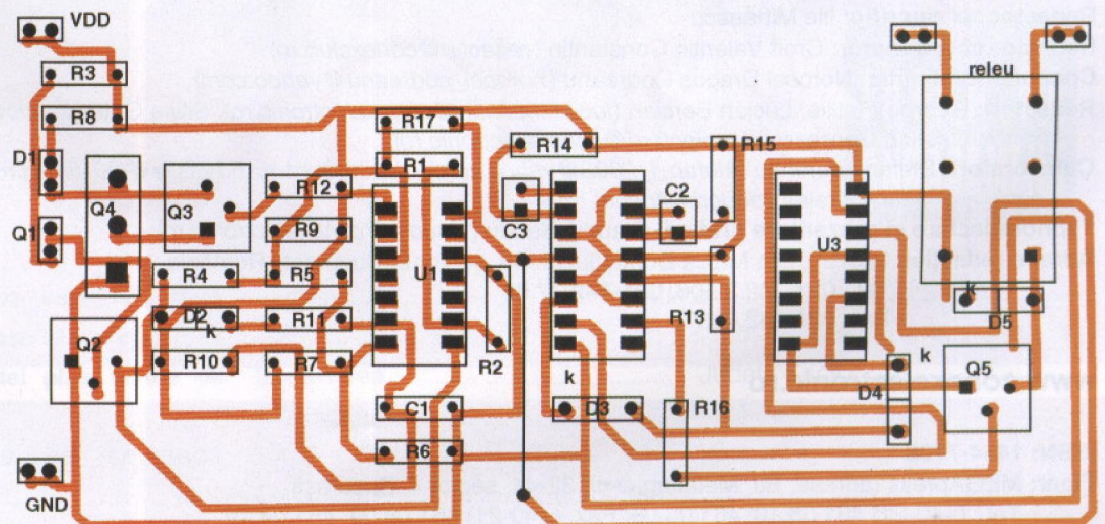
Monostabilul U2B din același circuit MMC4098 este utilizat pentru comanda uscătorului de mâini prin

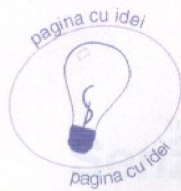
intermediul unui relee de putere. Durata de temporizare este de aproximativ 40s, de la ultimul impuls pozitiv primit pe intrarea de ceas provenit de la poarta ȘI cablat. Releul realizează izolarea galvanică a montajului, iar contactele sale trebuie să suporte curentul solicitat de elementul de încălzire al uscătorului.

Montajul se alimentează la o tensiune pozitivă de 12Vcc. În figura 1 este prezentată schema electrică, iar în figurile 2 și 3 cablajul imprimat simplu strat și planul de implantare cu componente electronice. ♦

Fig. 3

Planul de amplasare a componentelor pe cablajul din figura 2



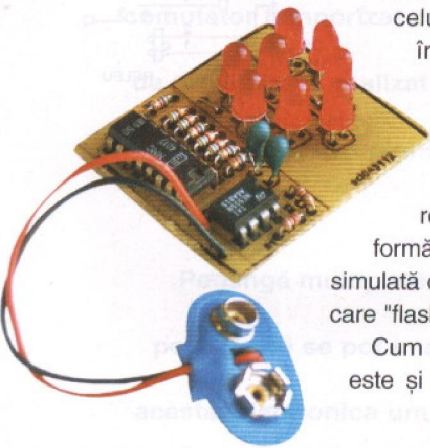


Cadoul! Inimă de Sf. Valentin

Croif Valentin **Constantin**
redactie@conexclub.ro

Luna februarie este cunoscută atât în tradiția populară românească, cât și internațională, ce-i drept la date diferite în calendar, ca luna celor îndrăgostiți!

Un cadou surpriză, pentru persoana dragă, o poate reprezenta și un efect electronic de genul celui propus în acest articol,



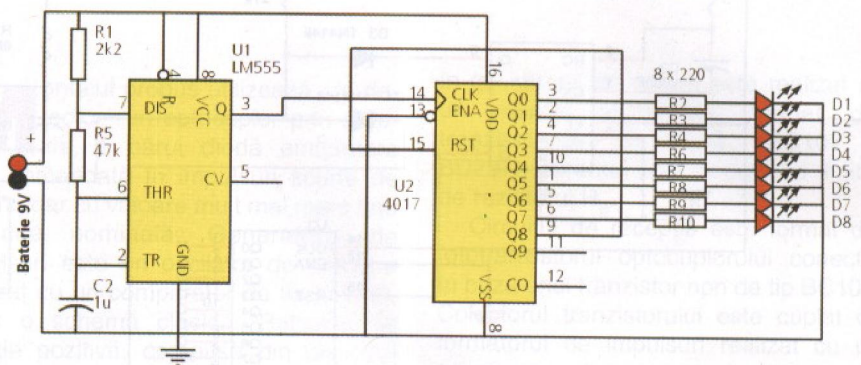
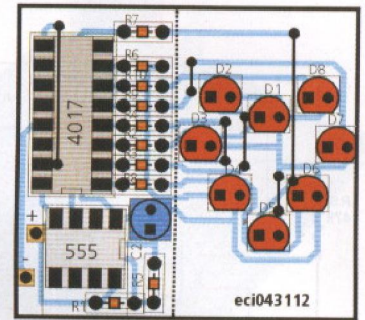
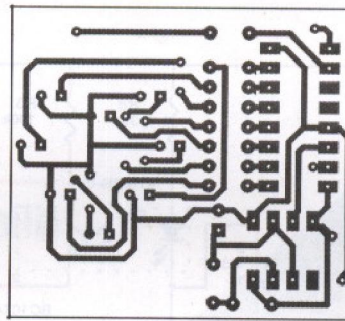
respectiv o formă de inimă simulată cu LED-uri care "flash"-uiesc.

Cum Internetul este și el plin de

surprize, am descoperit pe pagina de Web a *Kelsey Park School* (www.kpsec.freeuk.com), la secțiunea proiecte, ideea de bază a aplicației. Cum un cablaj era oferit la scară mult mai mare pe un cablaj de test, am gândit că este util a-l reproiecta într-o formă mai compactă, iar rezultatul îl prezentăm. La baza schemei stau două

circuite integrate foarte uzitate (timer-ul LM555 și numărătorul CD(74HCT)4017. LED-urile sunt aprinse secvențial, de la 1 la 8, cu o frecvență dată de pulsurile provenite de la pinul 3 al lui LM555.

Frecvența este dependentă de condensatorul electrolitic de la pinul 2. ♦



ConexClub 2/2005

Editor: S. C. Conex Electronic S.R.L., J40/8557/1991

Director: Constantin Mihalache

Responsabil vânzări: Simona Enache (vinzari@conexelectronic.ro)

Abonamente: Simona Enache (vinzari@conexelectronic.ro)

COLECTIVUL DE REDACȚIE

Redactor șef onorific: Ilie Mihăescu

Redactor coordonator: Croif Valentin Constantin (redactie@conexclub.ro)

Consultant științific: Norocel Dragoș Codreanu (norocel_codreanu@yahoo.com)

Redactori: George Pintilie, Lucian Bercian (lucian.bercian@conexelectronic.ro), Silviu Guțu (tehnice@conexelectronic.ro), Cristian Georgescu (proiectare@conexelectronic.ro)

Colaboratori: Ștefan Laurențiu (stefan_l_2003@yahoo.com), Vasile Surducan (vasile@130.itim-cj.ro), Dorin Burețea (dddorin@pcnet.ro)

Tehnoredactare și prezentare grafică: Claudia Sandu (claudia@conexelectronic.ro)

Adresa redacției: 023725, Str. Maica Domnului nr. 48, sector 2, București, România

Tel.: 021-242.22.06, 021-242.77.66

Fax: 021-242.09.79

www.conexelectronic.ro

ISSN: 1454-7708

Tipar: MEGApress (adresa: Bd. Metalurgiei nr. 32-44, sector 4, București)

Tel.: (+40-21) 461.08.10; 461.08.08; Fax: (+40-21) 461.08.09, 461.08.19

3 MODURI PENTRU A PRIMI REVISTA

Pentru obținerea revistei trimiteți
talonul completat și contravaloarea
abonamentului (prețul în lei) pe

ADRESA

**Simona
Enache**

Revista **ConexClub**

Str. Maica Domnului 48,

sector 2, București,

Cod poștal 023725



- 1) Abonament pe **12 luni**
300 000 lei
- 2) Abonament pe **6 luni**
180 000 lei
- 3) Angajament:
plata lunar, ramburs
(prețul revistei plus taxe de expediere)

În atenția abonaților **CONEX CLUB**:
vă rugăm să ne comunicați prin poștă, e-mail, telefon sau fax

NOUL COD POȘTAL

Revista **Conex Club** se expediază folosind
serviciile Companiei Naționale Poșta
Română. În cazul în care nu primiți revista
sau primiți un exemplar deteriorat vă rugăm
să luați legătura cu redacția pentru
remedierea neplăcutei situații.

ConexClub

TALON DE ABONAMENT

Doresc să mă abonez la revista **ConexClub** începând cu nr.

..... / anul pe o perioadă de:

12 luni 6 luni

Am achitat mandatul poștal nr. din data

..... suma de: 300 000 lei

..... 180 000 lei

Nume Prenume

Str. nr. bl. sc. et. ap.

Localitatea Județ / Sector

Cod poștal Tel. :

Data Semnătura

ConexClub

TALON DE ANGAJAMENT

Doresc să mi se expedieze lunar, cu plata
ramburs, revista **ConexClub**. Mă angajez să
achit contravaloarea revistei plus taxele de
expediere.

Doresc ca expedierea să se facă
începând cu nr. /

Nume Prenume

Str. nr. bl. sc. et. ap.

Localitatea Județ / Sector

Cod poștal Tel. :

Data Semnătura

colectie

ConexClub

revistă de electronică practică pentru toți



1999 - 2000

190.000 lei

Excepție: septembrie 1999; noiembrie 1999; decembrie 1999; 7/2000; 8/2000

2001

190.000 lei

2002

190.000 lei

1999 - 2002

490.000 lei

Excepție: septembrie 1999; noiembrie 1999; decembrie 1999; 7/2000; 8/2000

2003

290.000 lei

1999 - 2003

790.000 lei

Excepție: septembrie 1999; noiembrie 1999; decembrie 1999; 7/2000; 8/2000

2004

320.000 lei

1999 - 2004

990.000 lei

Excepție: septembrie 1999; noiembrie 1999; decembrie 1999; 7/2000; 8/2000

Ofertă specială - reduceri de prețuri

Lupă pentru cap - cu iluminare
Cod 15672



Preț vânzare
~~390.000 lei~~
Preț redus
280.000 lei

Lampă de birou cu lupă
Cod 3539



Preț vânzare
~~3.490.000 lei~~
Preț redus
2.690.000 lei

Pensetă cu lupă
Cod 13528



Preț vânzare
~~100.000 lei~~
Preț redus
60.000 lei

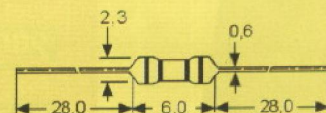


Condensatori electrolitici

Cod intern	Descriere	Dimensiuni	Preț vânzare (lei)	Preț redus (lei)
1887	3,3μF/160V	Ø 8mm x 15mm	2.900	1.500
1931	33μF/25V	Ø 5,5mm x 12mm	1.000	500
1932	33μF/35V	Ø 6mm x 12mm	1.200	600
1937	33μF/63V	Ø 6,5mm x 12mm	1.500	800
15152	100μF/25V 105°C	Ø 6mm x 11mm	2.000	1.000
15131	100μF/400V	Ø 36mm x 18mm	70.000	50.000
1484	220μF/50V	Ø 10mm x 17mm	8.000	6.000
11581	220μF/63V 105°C/120kHz	Ø 13mm x 21mm	38.000	20.000
12648	220μF/100V	Ø 16mm x 25mm	15.000	10.000
1269	2200μF/100V	Ø 26mm x 42mm	128.000	80.000
2164	6800μF/63V	Ø 30mm x 50mm	198.000	130.000
8560	22000μF/25V	Ø 25mm x 50mm	208.000	140.000

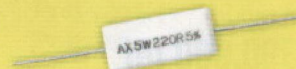
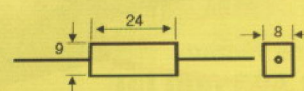
Rezistențe 0,25W

Cod intern	Descriere	Preț vânzare	Preț redus
2533	1,2MΩ	300 lei	150 lei
102	1,5MΩ		
114	1,8MΩ		
1715	2,2MΩ		
88	2,2MΩ		
1883	3,3MΩ		
1987	4,7MΩ		
2084	5,6MΩ		
2128	6,8MΩ		
2404	8,2MΩ		
47	1,2kΩ		
48	1,5kΩ		
49	1,8kΩ		
51	2,7kΩ		
52	3,3kΩ		
53	3,9kΩ		
54	4,7kΩ		
55	5,6kΩ		
2124	6,8kΩ		
2402	8,2kΩ		



Rezistențe 5W

Cod intern	Descriere	Preț vânzare	Preț redus
2165	0,18Ω	300 lei	150 lei
2223	0,27Ω		
2345	0,82Ω		
101	1,5Ω		
2163	680Ω		
2401	750Ω		



Ofertă specială - reduceri de prețuri



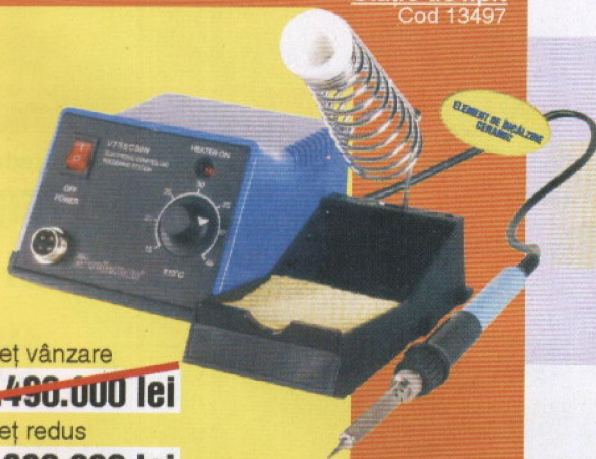
Multimetru DVM 830
Cod 4936

Preț vânzare
~~340.000 lei~~
Preț redus
250.000 lei



Multimetru DVM 810
Cod 9847

Preț vânzare
~~290.000 lei~~
Preț redus
210.000 lei



Statie de lipit
Cod 13497

Preț vânzare
~~3.490.000 lei~~
Preț redus
2.890.000 lei

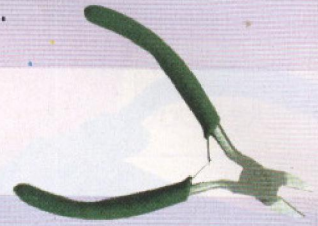
Ciocan de lipit 40W
Cod 9895

Preț vânzare
~~350.000 lei~~
Preț redus
260.000 lei



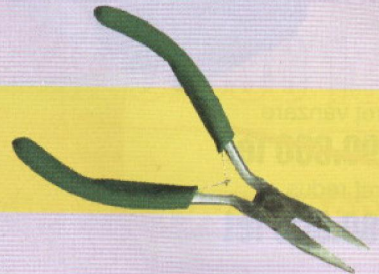
Clește sfic 5"
Cod 151

Preț vânzare
~~120.000 lei~~
Preț redus
80.000 lei



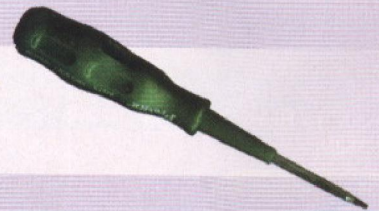
Clește spitz 115mm
Cod 9902

Preț vânzare
~~120.000 lei~~
Preț redus
80.000 lei



Surubelniță (-) # 6x100
Cod 3914

Preț vânzare
~~60.000 lei~~
Preț redus
35.000 lei



Surubelniță (-) # 6x100 cristal
Cod 3957

Preț vânzare
~~60.000 lei~~
Preț redus
35.000 lei



Surubelniță 9400 - M2.6
Cod 15626

Preț vânzare
~~60.000 lei~~
Preț redus
35.000 lei



Surubelniță TORX T27
Cod 9856

Preț vânzare
~~40.000 lei~~
Preț redus
25.000 lei



Surubelniță TORX T40
Cod 8723

Preț vânzare
~~40.000 lei~~
Preț redus
25.000 lei



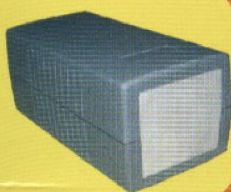
Ofertă specială - reduceri de prețuri

Casetă KG516
Cod 9604
Dimensiuni: 67 x 80 x 31mm



Preț vânzare
~~120.000 lei~~
Preț redus
80.000 lei

Casetă G412
Cod 3519
Dimensiuni: 120 x 60 x 50mm



Preț vânzare
~~190.000 lei~~
Preț redus
140.000 lei

Casetă KGB21-negru
Cod 14146
Dimensiuni: 150 x 146 x 60mm



Preț vânzare
~~190.000 lei~~
Preț redus
140.000 lei

Casetă KM 32
Cod 3528
Dimensiuni: 90 x 60 x 34mm



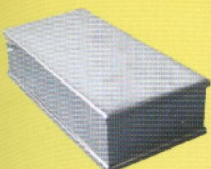
Preț vânzare
~~85.000 lei~~
Preț redus
50.000 lei

Casetă cu stecker (SG500SD)
Cod 9615
Dimensiuni: 85 x 55 x 47mm



Preț vânzare
~~200.000 lei~~
Preț redus
180.000 lei

Casetă metalică (WBG36)
Cod 14233
Dimensiuni: 55 x 111 x 30mm



Preț vânzare
~~170.000 lei~~
Preț redus
130.000 lei

Conectori diverși



Papuc albastru
Cod 8308

Preț vânzare ~~1.500 lei~~
Preț redus **800 lei**



Papuc galben
Cod 8309

Preț vânzare ~~1.500 lei~~
Preț redus **800 lei**



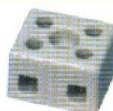
Papuc tată 2,8mm 90°
Cod 14058

Preț vânzare ~~1.900 lei~~
Preț redus **800 lei**



Soclu siguranță auto
Cod 13229

Preț vânzare ~~25.000 lei~~
Preț redus **15.000 lei**



Conector ceramic
Cod 14525

Preț vânzare ~~45.000 lei~~
Preț redus **30.000 lei**



K27840 2p Screw Terminal
Cod 3081

Preț vânzare ~~14.000 lei~~
Preț redus **8.000 lei**



K366 N RCA
Cod 3085

Preț vânzare ~~6.500 lei~~
Preț redus **4.000 lei**



Conector DIN 5 cont. mamă
Cod 3086

Preț vânzare ~~15.000 lei~~
Preț redus **5.000 lei**



Conector mamă tip N
Cod 8816

Preț vânzare ~~70.000 lei~~
Preț redus **40.000 lei**



Conector 21 poli-mamă
Cod 16061

Preț vânzare ~~60.000 lei~~
Preț redus **30.000 lei**



Jack st. 6.35/90°
Cod 4256

Preț vânzare ~~30.000 lei~~
Preț redus **15.000 lei**



Conector mamă 4p pentru difuzor
Cod 7958

Preț vânzare ~~120.000 lei~~
Preț redus **80.000 lei**



Conector mamă CAS001
Cod 8475

Preț vânzare ~~90.000 lei~~
Preț redus **60.000 lei**



Ind. cu lampă 220V - roșu
Cod 14158

Preț vânzare ~~30.000 lei~~
Preț redus **20.000 lei**



Ind. cu lampă 220V - verde
Cod 14159

Preț vânzare ~~45.000 lei~~
Preț redus **25.000 lei**



Ind. cu lampă 12V - roșu
Cod 14160

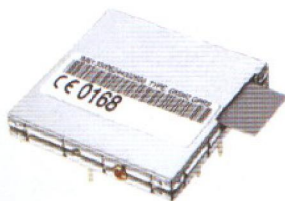
Preț vânzare ~~45.000 lei~~
Preț redus **25.000 lei**



Ind. cu lampă 12V - roșu
Cod 14161

Preț vânzare ~~55.000 lei~~
Preț redus **30.000 lei**

Module GSM / GPS / GPRS



- Design, development, manufacture and sales of devices for **mobile** and **wireless communication**
- **GSM** and **GPRS** handsets, dual and tri-band
- **GSM/GPRS/GPS** and **modules**
- **RF** modules
- Modules **applications**, such as: telemetry, environmental monitoring, remote meter billing for water, gas and energy supply

Leading innovator of **Global Positioning System (GPS)** technology.

Trimble's worldwide presence and unique capabilities position the Company for growth in emerging applications including surveying, automobile navigation, machine guidance, asset tracking, wireless platforms and telecommunications infrastructure.

Telit
www.telit.com

 **Trimble.**
www.trimble.com

Produce comercializate
prin



conex
electronic

Strada Maica Domnului nr. 48
sector 2, București - cod 023725
Tel.: 242.22.06; Fax: 242.09.79