

6 / 2002

conex club

ELECTRONICĂ PRACTICĂ PENTRU TOȚI

Preț: 19 500 lei

REVISTĂ LUNARĂ ● ANUL III - NR. 34

■ CETTI - CONCURS
PROFESIONAL

■ FABRICAȚIA PROFESIONALĂ
A CIRCUITELOR IMPRIMATE

■ LABORATORUL
ELECTRONISTULUI

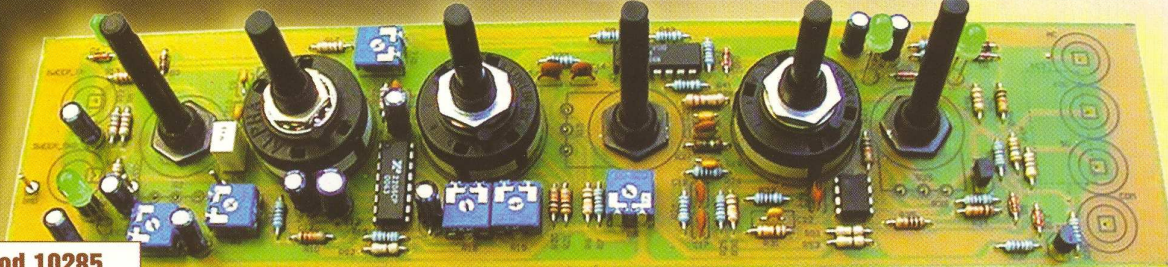
■ INIȚIERE ÎN GPS

■ MULTIMETRU 4 1/2 DIGIȚI

■ CATALOG - TDA 7381



GENERATOR DE FUNCȚII

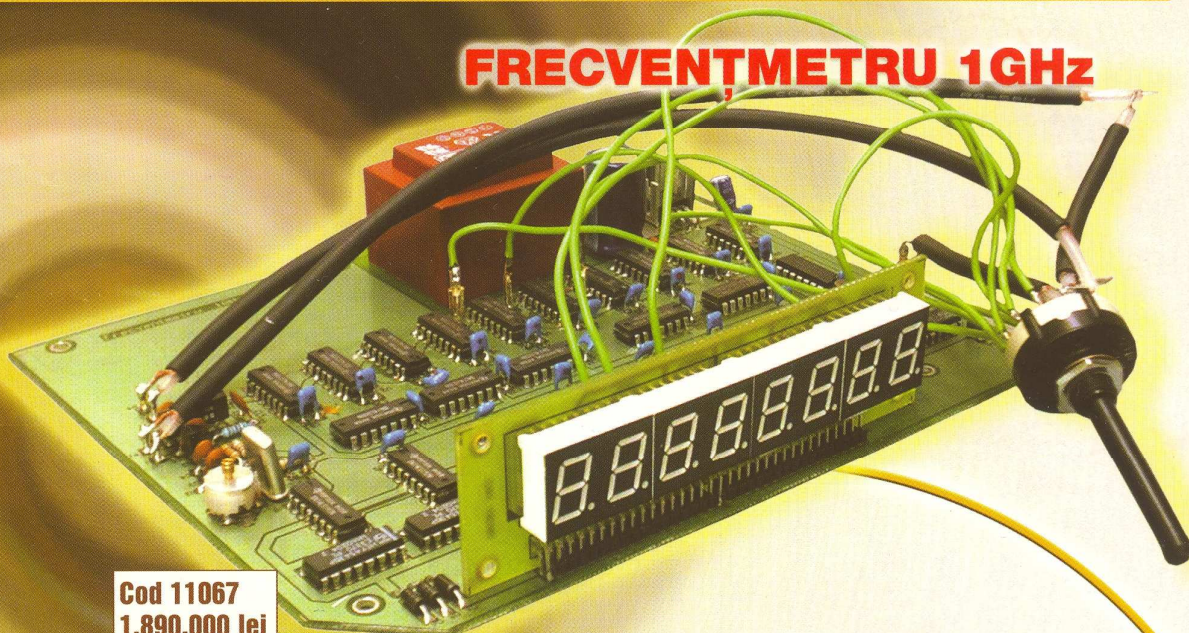


Cod 10285
1.355.000 lei

- Frecvența: 0 - 200kHz;
- Game frecvență: 6;
- Regaj fin de frecvență în cadrul fiecărei game;
- Funcții: 4 (Sinusoidală, Triunghiulară, Rampă, Dreptunghiulară);
- Atenuare: 4 trepte (0dB, 20dB, 40dB, 60dB);
- Amplitudine: reglabilă continuu în cadrul unei trepte de atenuare pentru primele trei forme de undă;
- Axa de C.C.: -75% , +75% din tensiunea dublă de alimentare;

- Ieșiri: 3 (500Ω și 50Ω cu axă de C.C.; C.A. ($\pm 1,5Q$) (fără componentă de C.C.)) (Impedanța care poate fi conectată pe ieșirea C.A. este $\geq 600Q$);
- Intrare de balelaj (a frecvenței în cadrul gamei alese.): 3,2V / min. / 50Ω;
- Alimentare: sursă dublă $\pm 9V$ (baterii), $\pm 12V$ sau (Opțional: Stabilizator dublu cu tensiune fixă de $\pm 12V$ tip CONEX ELECTRONIC CNX 142);
- Consum: 50mA, 60mA;
- Opțional: caseta (cod CONEX ELECTRONIC 7995).

FRECVENȚMETRU 1GHz



Cod 11067
1.890.000 lei

- Domeniul de frecvențe:
 - a) - până la 60MHz;
 - b) - până la 1000MHz;
- Cifre afișate: 8;
- Stabilitatea frecvenței: 10^{-6} ;
- Impedanța celor 2 intrări: 50Ω;

- Sensibilitatea:
 - a) - pe intrarea de 60MHz: 35mV; 100mV (pentru semnale mai mici de 10kHz);
 - b) - pe intrarea de 1000MHz: 15mV;
 - Nivel maxim admis la intrarea: 1V;
 - Tensiunea de alimentare: 220V (+5-10%), 50Hz;
 - Curentul consumat la rețea: max. 10mA.
- Opțional: caseta (cod CONEX ELECTRONIC 7995).

Opțiune pentru frecvențmetru și generatorul de funcții

**Casetă din plastic
polistiren**



Cod 7995
420.000 lei

**Ramă
8 digiți**



Cod 16253
110.000 lei

**Filtru
115 x 25 roșu**



Cod 16259
35.000 lei

**Filtru
115 x 25 verde**



Cod 16258
35.000 lei

SUMAR

CONCURSUL NAȚIONAL STUDENȚESC "TEHNICI DE INTERCONECTARE ÎN ELECTRONICĂ"1

FABRICAȚIA PROFESIONALĂ A CIRCUITELOR IMPRIMATE ÎN LABORATORUL PROPRIU2

FRECVENȚMETRU6

GPS - INTRODUCERE ..9

LABORATORUL ELECTRONISTULUI ...12

SERVICE TV14

PORTASOL SUPER PRO17

MULTIMETRU 4 1/2 DIGIȚI21

MICROEMIȚĂTOR TV23

INDICATOR DE POZIȚIE25

RELEU DE TENSIUNE28

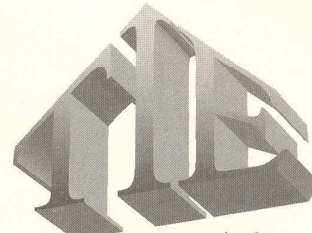
Facultatea Electronică și Tc.
Catedra Tehnologie Electronică
și Fiabilitate



IEEE
SECȚIUNEA ROMÂNIA

CETTI
IPC
Member

Centrul de Electronică
Tehnologică și Tehnici
de Interconectare



Concursul studențesc
Tehnici de Interconectare în electronică

CONCURSUL NAȚIONAL STUDENȚESC "TEHNICI DE INTERCONECTARE ÎN ELECTRONICĂ"

- CONCURS PROFESIONAL -
ediția a XI-a, 20-26 mai 2002

În perioada 20-26 mai 2002 a avut loc în cadrul Universității "Politehnica" din București, în organizarea Centrului de Electronică Tehnologică și Tehnici de Interconectare și Catedrei Tehnologie Electronică și Fiabilitate din Facultatea Electronică și Telecomunicații, a XI-a ediție a concursului profesional studențesc "Tehnici de Interconectare în Electronică", TIE 2002.

Această manifestare își propune să testeze nivelul de cunoștințe al studenților în domeniul proiectării asistate de calculator a modulelor electronice THT (Through Hole Technology) și SMT (Surface Mount Technology) de la diferite

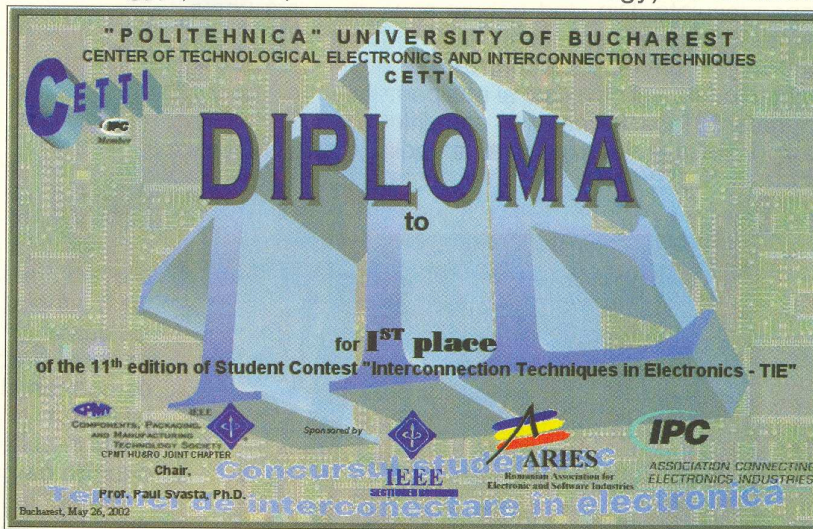


Fig. 1

Diploma înmănată finaliștilor ediției a XI-a a concursului studențesc "Tehnici Interconectare în Electronică" - TIE 2002

Continuare în pagina 31

FABRICAȚIA PROFESIONALĂ A CIRCUITELOR IMPRIMATE ÎN LABORATORUL PROPRIU

sl. dr. ing. NOROCEL-DRAGOȘ CODREANU
stud. ALEXANDRU-BOGDAN MIRICĂ
Universitatea "POLITEHNICA" din București
Facultatea Electronică și Telecomunicații
E-mail: noroc@cadtieccp.pub.ro
alexmirica@yahoo.com

1. INTRODUCERE

Pe parcursul ultimului an cititorii au putut urmări în cadrul rubricii de tehnologie diverse articole orientate spre problematica proiectării și evaluării electrice a circuitelor imprimate. Ele s-au dorit a fi o necesară punere în temă a hobby-știlor români cu privire la deosebit de subtilele fenomene ce iau naștere în cadrul aparent... banalelor plăci de circuit imprimat și vor fi urmate și de alte materiale pe această temă. Începând cu articolul intitulat "Fabricația rapidă a circuitelor imprimate prin tehnologii de gravare", autorii au dorit să abordeze problematica structurilor PCB și dintr-un alt unghi, anume din cel al fabricației acestora. Orice pasionat de electronică și-a pus cel puțin o dată întrebarea "cum se poate realiza, cu modestele resurse de laborator de acasă, un cablaj la un nivel apropiat de cel din fabrică?". Răspunsul va fi dat începând cu articolul de față, articol în care vom încerca să evidențiem într-o manieră succintă dar clară procesul de fabricație PCB în cadrul unui laborator dezvoltat în propria locuință. Din start trebuie spus că există unele puncte critice în procesul de producție (timp de expunere/ dezvoltare/corodare, concentrații de substanțe, etc.) și că există și echipamente mai scumpe (imprimanta laser de calitate) sau dificil de obținut/ construit (instalația de expunere la radiația ultravioletă - UV).

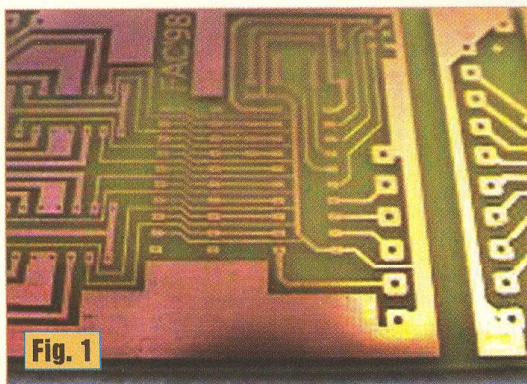


Fig. 1
Circuit imprimat obținut prin metoda fotografică

Procesul de fabricație care va fi prezentat în cele ce urmează, intitulat proces fotografic, este unul dintre cele care oferă o excelență calitate a plăcii de circuit imprimat deoarece folosește metoda foto pentru transferul imaginii layerelor PCB pe laminatul placat cu cupru. Metoda "arhaică" cea mai cunoscută (și poate cea mai utilizată în practică) este metoda de desenare manuală a structurii de interconectare utilizând un marker permanent rezistent la agentul corodant (uzual $FeCl_3$ - clorură de fier trivalent, numită clorură ferică), un trăgător de desen tehnic cu cerneală serigrafică sau unul cu tuș carmin. Această metodă este rapidă și simplă, dar prezintă unele dezavantaje majore: desenarea în mai multe exemplare a cablajelor ia foarte mult timp și nu este identică de la un exemplar la altul, copierea cablajelor după modele existente în reviste și cărți este anevoioasă și poate genera probleme de scalare, respectarea cotelor componentelor este aproximativă, realizarea corectă a pastilelor și distanțelor dintre acestea (în special în cazul circuitelor integrate) este dificilă, iar aspectul este departe de cel profesional.

Deși la început metoda fotografică necesită echipamente suplimentare și procesul de înțelegere și aprofundare al fluxului tehnologic consumă o oarecare cantitate de timp, eforturile vor fi recompensate în final prin calitatea net superioară a cablajului imprimat fabricat (figura 1).

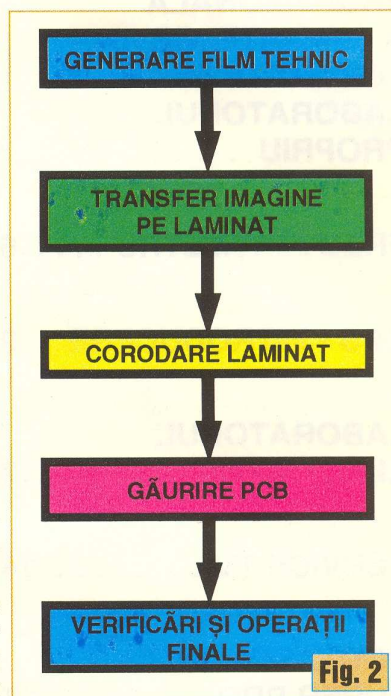


Fig. 2
Flux de fabricație PCB



Fig. 3

Fluxul tehnologic de fabricație a plăcilor de circuit imprimat prin metoda fotografică cuprinde următoarele etape principale (figura 2):

1. Generarea filmului tehnic de fabricație.

1.1 Control intermediar al calității filmului.

2. Transferul imaginii structurii de interconectare pe laminatul cu fotorezist.

2.1 Plasarea și fixarea filmului pe laminatul placat cu cupru și acoperit cu o folie sensibilă la radiația ultravioletă (fotorezist).

2.2 Introducerea laminatului în instalația UV;

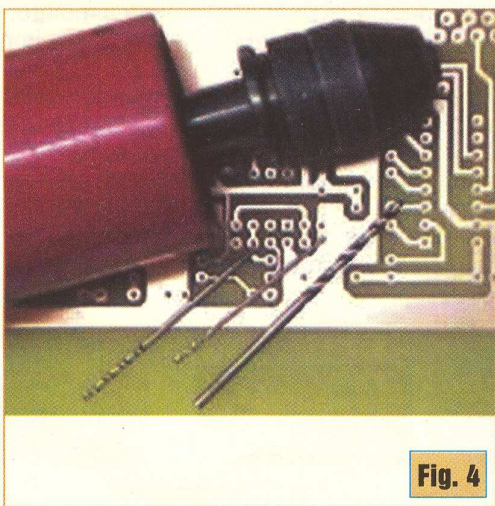


Fig. 4

expunerea laminatului la radiația ultravioletă.

2.3 Developarea laminatului expus cu ajutorul unei substanțe de dezvoltare a fotorezistului.

2.4 Control intermediar pentru fazele de expunere și dezvoltare.

3. Corodarea laminatului și obținerea plăcii de circuit (cablaj) imprimat - PCB.

4. Găurirea plăcii.

5. Operații și verificări finale.

5.1 Perierea și curățarea PCB.

5.2 Acoperirea cu aliaj de lipit a structurilor de cupru (operație numită stanare/cositorire).

5.3 Verificări finale și control tehnic de calitate.

2. ECHIPAMENTE, MATERIALE ȘI SUBSTANȚE NECESARE

În cadrul fluxului tehnologic de realizare a plăcilor de circuit imprimat sunt necesare:

- Laminat placat cu cupru și acoperit cu folie sensibilă la radiația ultravioletă (numit uzual "cablaj acoperit cu fotorezist"); **atenție** - fotorezistul trebuie să fie de tip pozitiv (zonele expuse să se elimine)!

- Soluție de dezvoltare (cristale de sodă caustică - NaOH dizolvate în apă);

- Imprimantă laser (de preferat) sau cu jet de cerneală (minim 600 dpi);

- Folii transparente pentru copiere xerox / imprimare laser sau pentru jet de cerneală;

- Clorură ferică (FeCl₃) solidă sau lichidă (în figura 3 este prezentată clorură ferică anhidră);

- Apă curentă caldă și rece;

- Instalație de expunere la radiație ultravioletă (UV);

- Tăvi din material plastic pentru operațiile de dezvoltare și corodare;

- Spatule din sticlă sau material plastic;

- Mașină de găurire manuală sau automată;

- Burghie cu diametre de 0,6mm, 0,8mm, 1mm, 1,5mm și 3mm (figura 4). Se recomandă burghiile Hard Metal (HM), care au un timp de utilizare mult mai mare decât cele High Speed Steel (HSS);

- Ghilotină pentru tăierea plăcilor de circuit imprimat;
- Termometru pentru măsurarea temperaturii soluțiilor;

- Ciocan sau stație de lipire;

- Aliaj de lipire (uzual Sn63Pb37 sau valori apropiate);

- Șervețele de hârtie;

- Riglă;

- Cutter.

FOARTE IMPORTANT: SE IMPUNE RESPECTAREA UNOR REGULI STRICTE PRIVIND PROTECȚIA MUNCII ȘI UTILIZAREA CU PRECAUȚIE A SUBSTANȚELOR CHIMICE în conformitate cu cele precizate mai jos.

Fabricarea cablajelor imprimate presupune folosirea de scule, echipamente și substanțe periculoase!!!

Din cauza naturii corozive a substanțelor chimice utilizate, este indicat (ca să nu spunem obligatoriu) să se folosească (în special în cadrul etapelor de dezvoltare și corodare) un echipament adecvat:

- Mănuși de cauciuc;

- Ochelari de protecție din material plastic (figura 5);

- Halat, salopetă sau șorț de protecție;

- Mască de protecție a nasului și gurii.

Instrucțiunile de folosire de pe recipientele, pungile și cutiile cu substanțe chimice sau ale aparatelor electrice și ale celor care operează cu radiație ultravioletă trebuie citite cu mare atenție și memorate elementele esențiale din text!

Laboratorul trebuie să aibă o ventilație bună deoarece unele substanțe emană vapori toxici sau caldura.

Soda caustică (NaOH) și clorura ferică sunt substanțe extrem de nocive. Clorura ferică este

corozivă și toxică, pătând aproape orice material. La contactul accidental cu pielea, locul trebuie foarte bine spălat cu apă rece din abundență. Nu utilizați clorura ferică în conjuncție cu metale deoarece va reacționa, dizolva sau păta respectivele metale. Același lucru este valabil și în cazul sodei caustice, care poate distruge

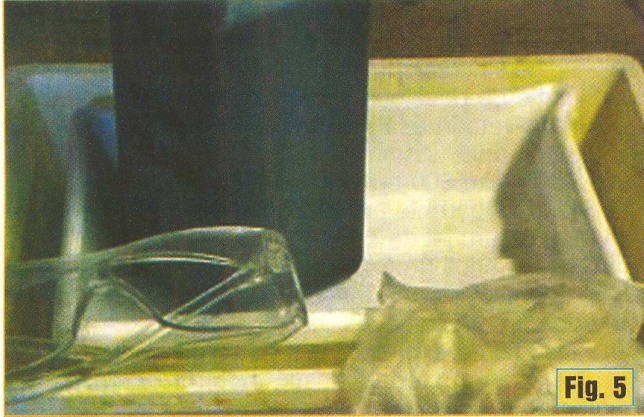


Fig. 5

hainele, pielea și țesuturile. Soda caustică nu trebuie utilizată sau stocată în vase sau recipiente metalice (în special de aluminiu).

Este bine să se noteze pe diversele recipiente substanțele conținute, concentrația lor, data la care au fost preparate și avertismente legate de pericolozitatea lor. Se sugerează utilizarea recipientelor din plastic rezistent la substanțe chimice deoarece sticla se poate sparge în cazul unor reacții chimice, supraîncălzire sau lovire.

În ceea ce privește radiația ultravioletă, este cunoscut faptul că aceasta poate conduce la opacifierea cristalinelor oculare și asprirea epidermei.

De reținut: Gândiți-vă ce metode de prim ajutor ați putea utiliza în caz de accident și nu așteptați ca accidentul să se întâmple pentru a vă gândi la ele!

În ceea ce privește substratul de la care se va porni, este de preferat să se folosească un laminat gata acoperit cu fotorezist (care se poate cumpăra chiar din magazinul Conex Electronic). În cazul în care se utilizează un spray cu fotorezist (de exemplu Positiv 20) utilizatorul trebuie să aibă mai multă grijă deoarece pulverizarea soluției de fotorezist trebuie să conducă la obținerea unui strat uniform. În plus, după pulverizare trebuie să se aștepte uscarea soluției fotosensibile care, la temperatura camerei, poate dura până la 24 ore. Fotorezistul lichid depus prin pulverizare are avantajul că este mai ieftin decât laminatul cu fotorezist dar prezintă dezavantajul că se poate acoperi cu praf atmosferic iar aspectul final va avea de suferit. Mai mult, dacă stratul de fotorezist nu este uniform pe toată suprafața, pot apărea probleme la operația de corodare. Cablajele imprimate acoperite cu fotorezist nu pun aceste probleme. Ele se livrează ambalate în pungi opace, fotorezistul fiind acoperit suplimentar cu o folie de protecție neagră sau albastră.

3.GENERAREA FILMULUI TEHNIC DE FABRICAȚIE

De la început vom spune că se consideră ca implicită activitatea de proiectare a plăcii de circuit imprimat cu ajutorul calculatorului. În prezent există pe piață (și pe Internet) o gamă foarte largă de programe scumpe, ieftine sau chiar freeware ce permit generarea profesională a cablajelor imprimate. Prin intermediul acestor soft-uri utilizatorul poate proiecta cablajul și obține placa virtuală. Trecerea dinspre "virtual" spre "real" se face prin intermediul unei etape numite **postprocesare**.

Conceptul de postprocesare, apărut în limbajul tehnic ca urmare a răspândirii programelor CAD pe piața tehnică românească este adaptarea noțiunii CAM (*Computer Aided Manufacturing*). Prelucrarea datelor dintr-un program CAD, foarte sugestiv numită postprocesare, cuprinde etapele de finalizare a unui proiect CAD. Este interesant de reținut că: un fișier gata din punct de vedere CAD (de exemplu o placă de circuit imprimat complet proiectată și verificată) reprezintă de fapt datele de intrare pentru procesul de postprocesare. Aceasta oferă unui utilizator posibilitatea de interfațare a programului CAD folosit cu echipamentele de fabricație, legătura dintre un fișier obținut prin CAD și fabricație realizându-se cu atât mai ușor cu cât oferta CAM a programului este mai bogată. În urma etapei de postprocesare a unui fișier PCB pot rezulta:

- documentație tehnică;
- fișiere destinate unor activități de simulare;
- filme tehnice pentru fabricația circuitelor imprimate, măști, etichete;
- plot-uri ale structurii SCM, layer-elor electrice și neelectrice din cadrul PCB sau ale desenelor necesare proiectului tehnic;
- fișiere pentru comanda mașinilor de găurire/frezare în coordonate;
- informații destinate managementului termic al modului electronic proiectat.

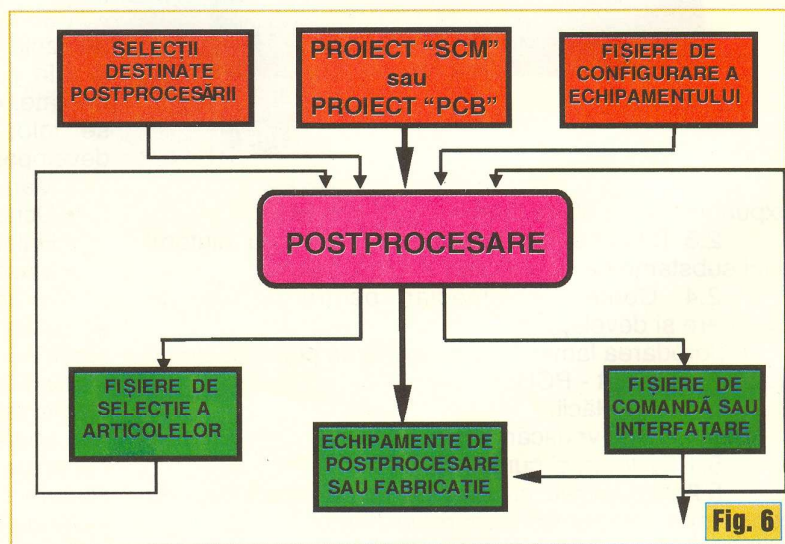


Fig. 6

Etapa de postprocesare

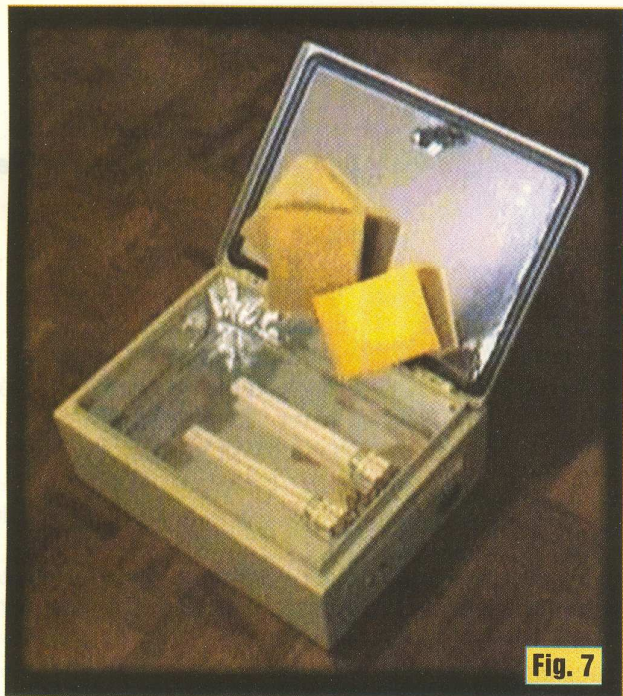


Fig. 7

Schema bloc a postprocesării este prezentată în figura 6.

Ca o concluzie, vom spune că generarea filmului tehnic necesar fabricației descrise în articolul de față este unul din rezultatele etapei de postprocesare. Filmul se obține cu ajutorul unei imprimante laser sau cu jet de cerneală de calitate (minim 600dpi), substratul fiind o folie transparentă specială pentru respectivul tip de imprimantă, folie care se poate achiziționa din comerț. El se va comporta ca o mască ce va permite trecerea radiației UV doar prin părțile transparente.

4. EXPUNEREA LAMINATULUI LA RADIAȚIA ULTRAVIOLETĂ

Majoritatea cablajelor vin acoperite cu o folie protectoare de culoare neagră sau albastră care trebuie îndepărtată înainte de expunere și procesare UV. Înlăturarea foliei trebuie realizată cu grijă pentru a nu se zgâria stratul de fotorezist. Majoritatea materialelor fotosensibile din domeniul fabricației PCB nu sunt

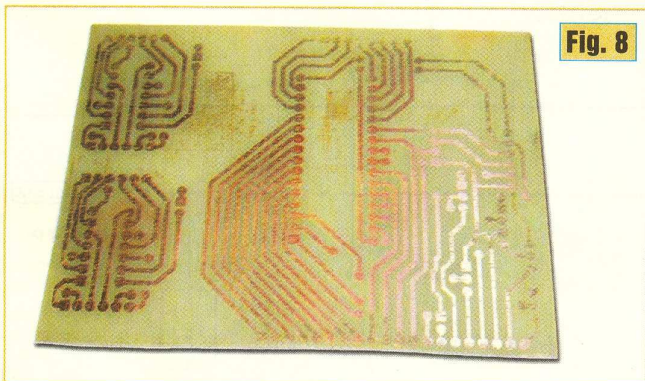


Fig. 8

sensibile la lumina camerei dar lăsate la soare se distrug în 5 minute. Chiar și în condițiile în care fotorezistul este insensibil la radiația vizibilă, se recomandă ca el să fie expus cât mai scurt timp la lumină și, dacă este posibil, să se opereze în zona de expunere UV cu surse de lumină de culoare galbenă.

Se fixează cu bandă adezivă filmul tehnic obținut anterior pe fereastra transparentă a instalației UV (figura 7). Descrierea acesteia va face obiectul unui articol viitor.

Respectând cele precizate mai sus, se înlătură folia opacă de protecție de pe laminat și se așează acesta cu partea cu fotorezist peste filmul tehnic, avându-se grijă ca fotorezistul să nu vină în contact cu impurități sau să se atingă cu mâna neprotejată. În timpul expunerii la radiația ultravioletă laminatul se va menține lipit de film pentru a se evita expunerea zonelor ce trebuie obturate de mască. Durata expunerii depinde de mai mulți factori, cum ar fi: tipul lămpilor folosite, puterea lor, distanța de la acestea la cablaj, tipul și grosimea fotorezistului (diferite de la un fabricant la altul). Se recomandă realizarea de teste tehnologice (expunerea unor laminatate de mici dimensiuni la timpuri de expunere diferiți) pentru stabilirea timpului optim. În general valoarea acestuia în cazul unităților UV este de 3 ... 8 minute.

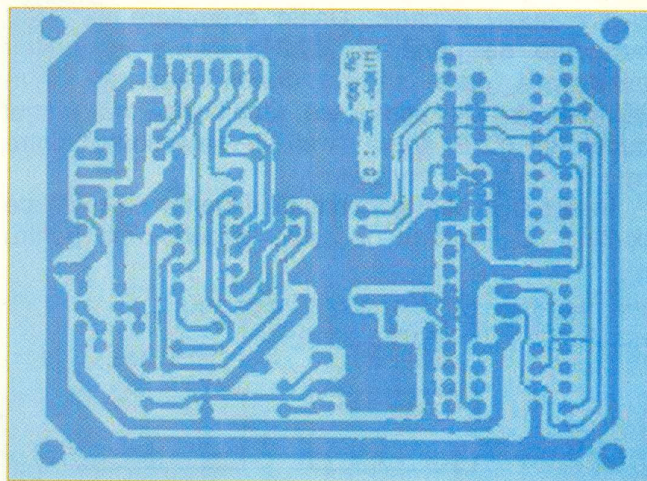


Fig. 9

Este util de remarcat că subexpunerea conduce la o dezvoltare (înlăturarea zonelor nedorite de fotorezist) dificilă, iar supraexpunerea și contactul slab film - fotorezist provoacă subțierea traseelor, pastilelor și ariilor de cupru sau chiar întreruperea unora dintre acestea (figura 8).

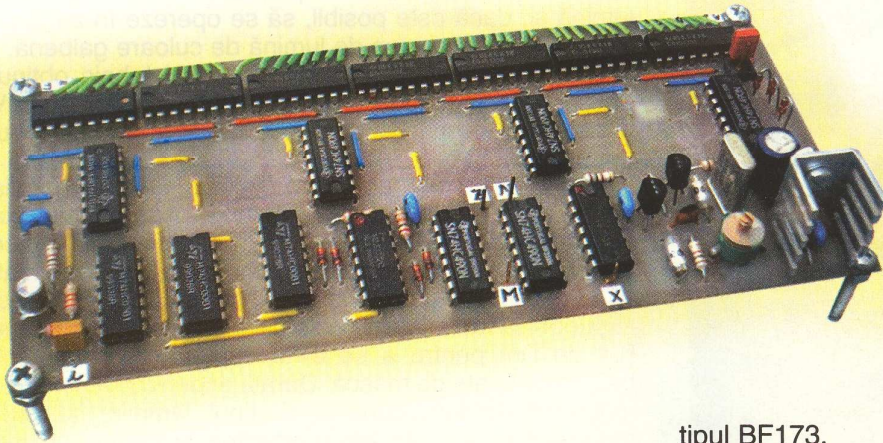
Dacă se utilizează surse UV fluorescente (TL), tuburile trebuie preîncălzite cel puțin 2 minute înainte de a începe expunerea.

În final, efectul expunerii la radiația ultravioletă apare ca o ușoară decolorare a zonelor expuse, aceasta fiind mai mult sau mai puțin accentuată, funcție de tipul fotorezistului.

Continuare în numărul viitor

FRECVENȚMETRU

ing. George Pintilie



afișajele cu LED-uri precum și preamplificatorul de intrare-formator de semnale TTL compatibile cu intrarea primului numărător. Ca preamplificator a fost folosit tranzistorul BF215 dar, cu aceleași performanțe, poate fi folosit și un tranzistor de

tipul BF173.

Pentru a putea realiza un frecvențmetru care să funcționeze până la frecvențe de cel puțin 60MHz, la numărătorul de bază au fost folosite circuite integrate realizate în tehnologie HC, mai exact de tipul 74HC490. Acest circuit integrat este un divizor dublu decadic. Unele exemplare au "citit" frecvențe de până la 70MHz. Nu s-au întâlnit exemplare care să nu funcționeze până la 66...68MHz. De aceea se recomandă ca primul numărător (CI-8, figura 1) să fie "selecționat" dintre cele 6 exemplare necesare.

În figura 1 este prezentată schema electrică ce conține numărătorul de bază, decodoarele pentru

Vă recomandăm să acordați o atenție deosebită polarizării acestui tranzistor, mai exact alegerii mărimii rezistorului de polarizare. În figură este specificată o valoare de 33kΩ și este însemnată cu steluță. Dacă tensiunea de pe colector depășește valoarea de 2,25V, indicația mărimii frecvenței măsurate și afișate devine instabilă; pentru o valoare mai mică de 2,1V, scade sensibilitatea preamplificatorului - formator de semnale TTL.

Frecvențmetrul afișează 7 cifre pentru care au fost folosite 7 decodoare de tipul 4543 pentru a fi folosite fie afișaje cu anod comun, fie cu catod comun. Schema de conectare a acestora este prezentată în figura 1.

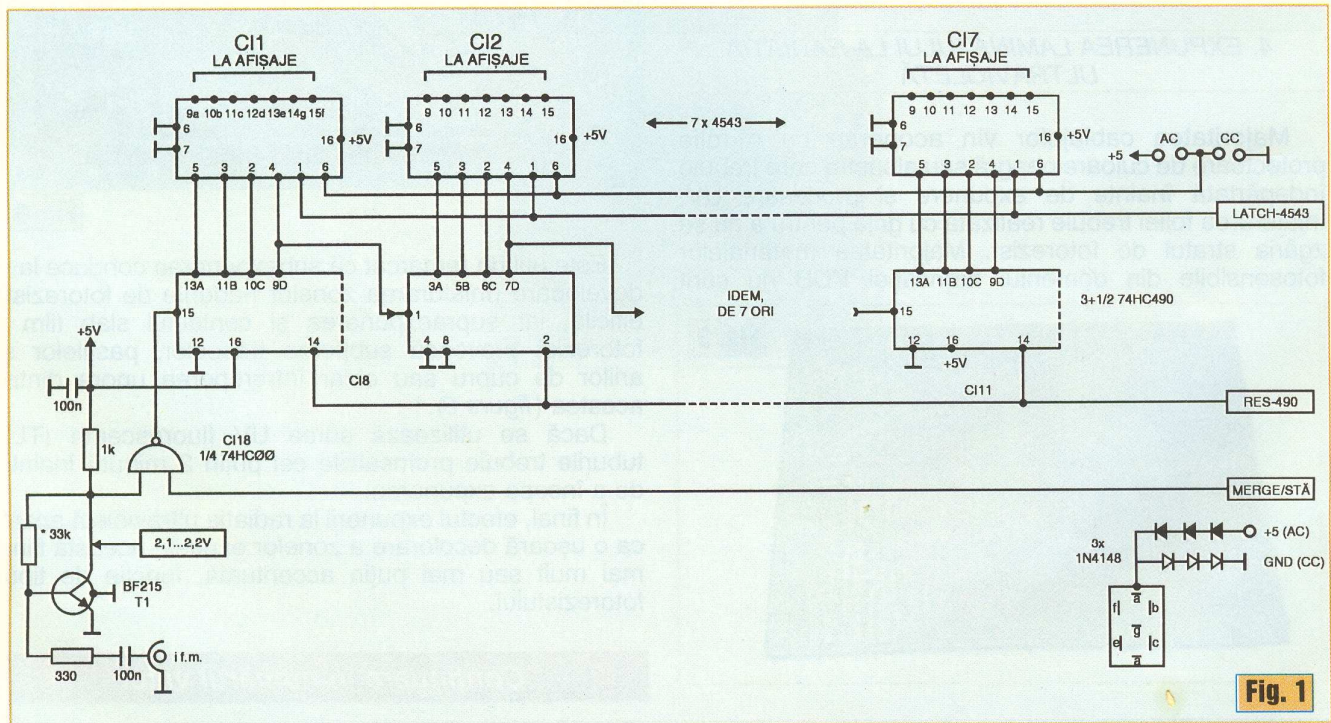
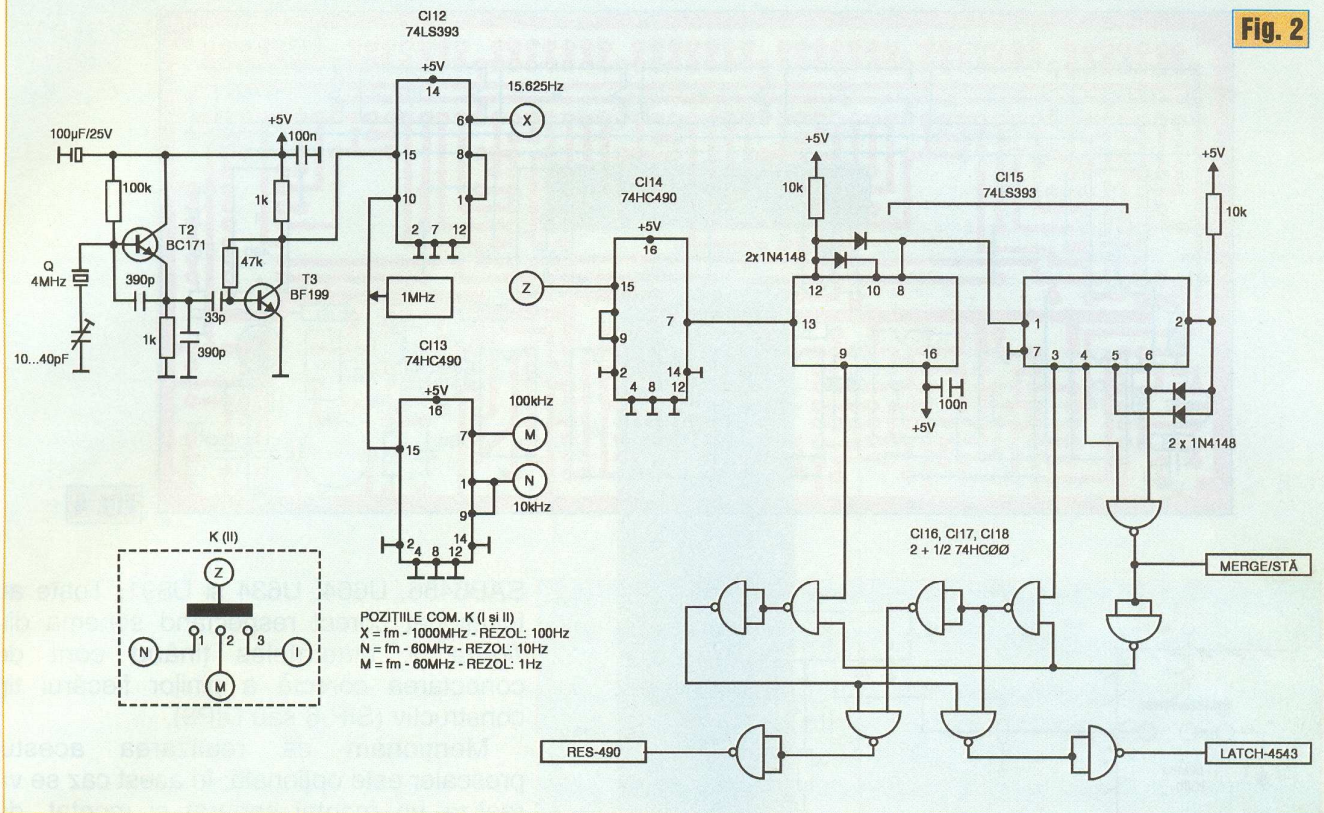


Fig. 1

Fig. 2



Baza de timp (figura 2) pornește de la un cristal cu frecvența proprie de rezonanță de 4MHz. Oscilatorul este realizat cu un tranzistor de tipul BC171 (T2) urmat de un amplificator-separator (T3-BF199). Semnalul cu frecvența de 4MHz este aplicat la intrarea divizorului dublu binar CI-12, de tipul 74LS393. La ieșirea celui de-al doilea divizor se culege un semnal cu frecvența de 15625Hz (borna X).

De pe ieșirea B a primului divizor binar (pin 10) se obține un semnal cu frecvența de 1MHz (vezi figura 2). În continuare această mărime este divizată

cu 10 (CI-13) obținându-se valoarea de 100kHz (borna M) și încă odată cu 10 realizând semnalul cu frecvența de 10kHz (borna N).

În continuare lanțul de circuite integrate CI-14...CI-18 realizează semnalele funcționării corecte a frecvențmetrului, și anume: resetarea numărătorului de bază după efectuarea unui ciclu complet de funcționare (RES-490); blocarea numărării în timpul prelucrării semnalelor (merge/stă), precum și semnalul aplicat decodoarelor BCD-7 segmente de preluare a semnalului ce trebuie afișat (LATCH-4543).

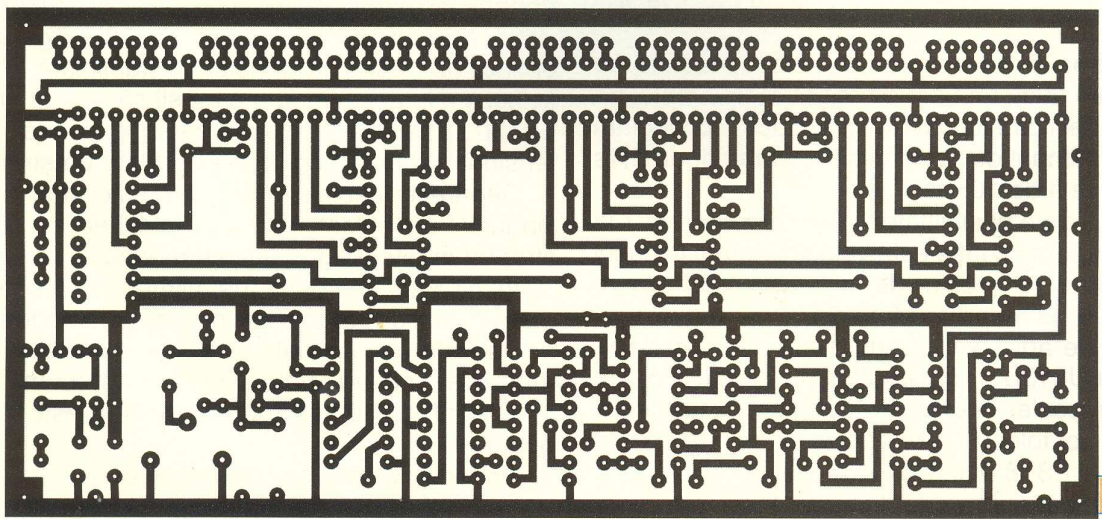


Fig. 3

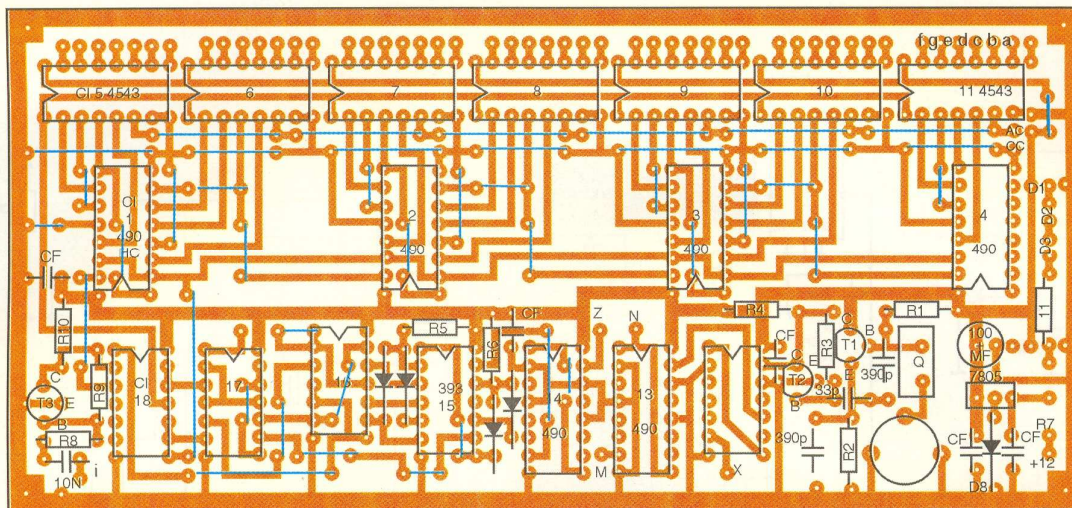


Fig. 4

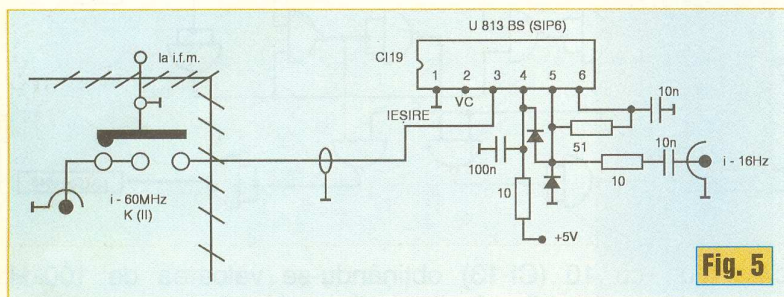


Fig. 5

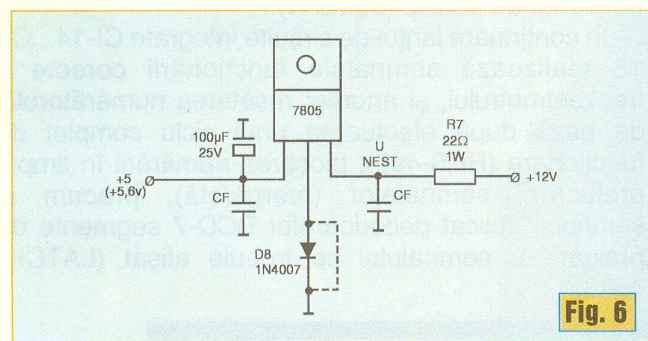


Fig. 6

Dacă borna Z (vezi figura 2) este conectată cu borna N, vom avea un timp de "citire" a frecvenței de 1 secundă, deci o rezoluție de 1Hz. Dacă o conectăm cu borna M, timpul de "citire" va fi mai rapid, de 0,1s și rezoluția va fi de 10Hz.

Există și a treia posibilitate: conectarea bornei Z la borna X. Această situație este valabilă numai în cazul când folosim un prescaler de frecvență foarte mare (1000MHz) și care divizează cu 64.

Schema de aplicație a unui asemenea prescaler, de exemplu U813BS este prezentată în figura 5. Am folosit un prescaler în execuție SIP-6 (cu 6 terminale în linie). Se pot folosi și cele de tipul celor realizate în construcție DIP8 (8 pini dispuși pe 2linii).

În timpul experimentărilor au fost încercate următoarele divizoare de foarte mare frecvență:

SAB6456, U664, U634 și U891. Toate au funcționat corect respectând schema din figura 5, bineînțeles ținând cont de conectarea corectă a pinilor fiecărui tip constructiv (SIP-6 sau DIP8).

Menționăm că realizarea acestui prescaler este opțională; în acest caz se va realiza un montaj separat și montat, de preferință, direct pe conectorul de intrare.

Cablajul imprimat prezentat nu prevede montajul pentru prescaler. Cum menționam anterior, acesta se va realiza separat, opțional!

Frecvențmetrul se alimentează cu o tensiune de 5V (5,6V) stabilizată de către circuitul integrat stabilizator de tipul 7805.

În cazul utilizării circuitelor integrate realizate în tehnologie HC, producătorii acestora menționează următoarele: dacă se utilizează o tensiune de alimentare de 5,5V (U_{max} fiind 6V), atunci frecvența de lucru crește cu până la 10%. Deoarece s-a conectat în circuitul simplu de masă al stabilizatorului 7805 o diodă de tipul 1N4007 (D8 - figura 6) s-a obținut la ieșire o tensiune stabilizată de 5,6V ($\pm 0,05V$). În acest mod am reușit să pot citi frecvențe de 70...75MHz. În cazul când doriți să aveți o tensiune de 5V, înlocuiți dioda D8 cu un ștrap.

Deoarece cablajul imprimat este realizat pe o singură față, a fost necesară folosirea a mai multor ștrăpuri în diferite porțiuni ale montajului.

În circuitul traseelor de alimentare cu tensiune stabilizată au fost folosite mai multe condensatoare de decuplare însemnate cu CF. Acestea sunt de tipul multistrat și au valoarea cuprinsă în limitele 47...100nF. Locul amplasării acestora este indicat în figura 4.

Desenul cablajului imprimat este prezentat în figura 3 la scara de 1:1.



ASPECTE GENERALE

Practic sistemul GPS se referă la un grup de sateliți aparținând Ministerului Apărării al USA, sateliți care se învârt constant pe traiectorii circulare în jurul pământului. Sateliții transmit semnale radio de putere mică permițând tuturor celor care posedă un receptor GPS să li se determine poziția oriunde pe suprafața pământului.

Acest sistem remarcabil de sateliți nu a fost tocmai simplu și ieftin de construit, costurile ridicându-se la milioane de dolari cheltuite de Administrația

americană. La acestea s-au adăugat cheltuieli suplimentare datorate operațiunilor de întreținere (mentenanță), înlocuire a unui satelit etc. Inițial receptorul GPS reprezintă un dispozitiv conectat la calculator ce permitea identificarea anumitor coordonate. Proiectanții nu au prevăzut de pe atunci că va veni o zi când vom avea posibilitatea să avem la noi un mic receptor portabil, cu o greutate foarte mică, care va fi capabil să ne indice nu numai coordonatele locului în care ne aflăm (latitudine / longitudine) dar și să ne localizeze pe o hartă electronică. Acest proiect a avut ca scop aplicații militare dar, din fericire, un

decret dat în anul 1980 în SUA a permis răspândirea sistemului și în domeniile de aplicații civile astfel încât astăzi oricine se poate bucura de facilitățile oferite de sistemul GPS. Sistemul GPS poate fi întrebuintat în multe domenii: pe uscat, pe mare, în aer sau oriunde se poate recepționa în bune condiții semnalul de la sateliți. Se preferă totuși a nu se folosi în spații închise, cum ar fi: interiorul clădirilor, peșteri, sau alte spații subterane, în apă, acolo unde semnalul de la satelit poate fi recepționat distorsionat sau, datorită reflexiilor, cu un grad de eroare ce îl face neutilizabil.

Receptoarele obișnuite GPS pot identifica cu precizii de până la 5m diferite coordonate pe pământ dar există și variante de receptoare mai sofisticate

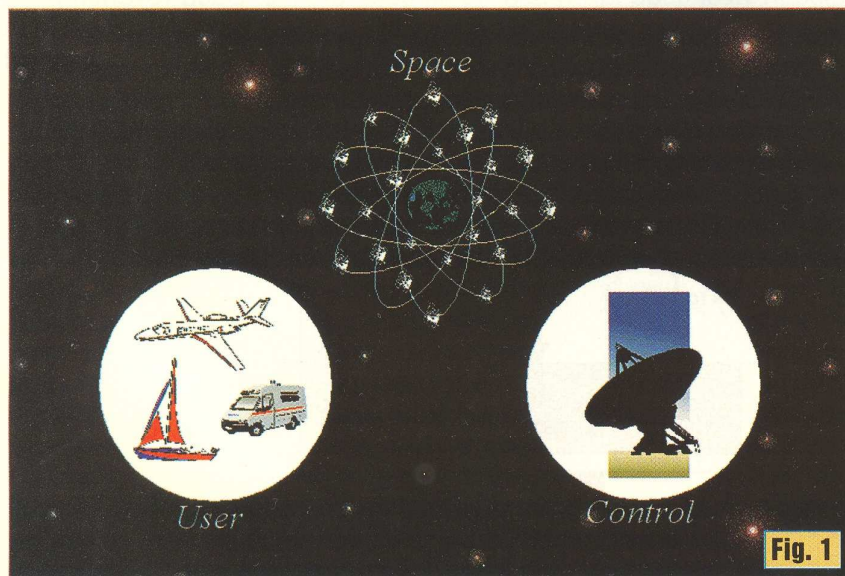


Fig. 1

care pot identifica poziții cu precizie de câțiva centimetri. În principal, sistemele de recepție GPS se bucură de o deosebită apreciere printre acei pasionați care practică alpinismul, vânătoarea, explorarea, și lista poate continua. GPS și-a făcut apariția și în traficul rutier acolo unde poate identifica poziția actuală a autovehicolului, și în urma unor calcule efectuate, poate sugera noi trasee pe o hartă electronică.

CELE 3 SEGMENTE ALE SISTEMULUI GPS

Întregul sistem de sateliți este alcătuit din 3 segmente esențiale necesare funcționării sistemului GPS.

- segmentul "spațiu" reprezentând constelația de sateliți;
- segmentul "control" care cuprinde stațiile de la sol;
- segmentul "utilizator" care reprezintă orice utilizator.

Vom încerca să explicăm mai în detaliu fiecare segment în parte urmărind în același timp și schema din *figura 1*.

SEGMENTUL SPAȚIU

Segmentul spațiu este alcătuit dintr-o rețea de 24 de sateliți care reprezintă esența sistemului. Sateliții sunt plasați pe câte o orbită care se află la o distanță de 12000 mile de suprafața pământului. Operarea la o înălțime atât de mare permite semnalelor să aibă o arie mare de acoperire. Sateliții sunt poziționați pe orbită astfel încât un receptor de la sol să aibă în vizor oriunde și oricând un număr de 4 sateliți. Ei se deplasează cu o viteză de 7000milen pe oră astfel că au

posibilitatea de a înconjura pământul o dată la 12 ore. Acest sistem este proiectat astfel încât un număr de 4 sateliți vor fi vizibili din orice punct de pe suprafața pământului sub un unghi de 15 grade. Ca surse de energie folosesc energia solară și din calculul datelor tehnice durata de viață a unui satelit este estimată la aproximativ 10 ani. Dacă un satelit nu mai beneficiază de energie solară are ca rezervă o sursă de energie secundară reprezentată de un grup de acumulatori necesare pentru a se evita condițiile de malfuncționare ce pot apărea. Primii sateliți GPS au fost lansați în spațiu în anul 1978 întreaga constelație de 24 de sateliți realizându-se abia în 1994.

Fiecare satelit transmite semnale radio de putere scăzută pe câteva frecvențe destinate acestui scop (L1,L2). Receptoarele GPS civile primesc semnale de la satelit pe frecvența L1=1575,42MHz în banda UHF. Semnalul de la satelit se transmite în linie dreaptă ceea ce înseamnă că va reuși să treacă prin nori, sticlă și plastic dar nu va putea să fie interceptat prin marea majoritate a obiectelor solide (clădiri, munți, etc.). Semnalul L1 recepționat de receptorul GPS este un semnal pseudoaleator care conține în esență două coduri: unul de protecție (codul P) și unul brut de achiziție (codul A/C). Fiecare satelit transmite un cod unic, ceea ce face posibilă identificarea fiecărui satelit în parte. Scopul principal al acestor două semnale codificate este de a permite calcularea timpului cât unda ajunge de la satelit la receptor. Acest timp este adesea numit timpul de sosire. Acest timp înmulțit cu viteza de propagare a semnalului permite aflarea distanței satelit - receptor. Mesajul pe care îl transmite satelitul conține date despre poziția pe orbită, timpul, starea generală a sistemului și un model de calcul al întârzierilor prin ionosferă. Pe de altă parte sateliții folosesc frecvențe de tact provenite de la un așa numit ceas atomic. Dacă revenim puțin asupra aspectului legat de banda de transmisie putem afirma că aceste frecvențe emise de satelit pe pământ

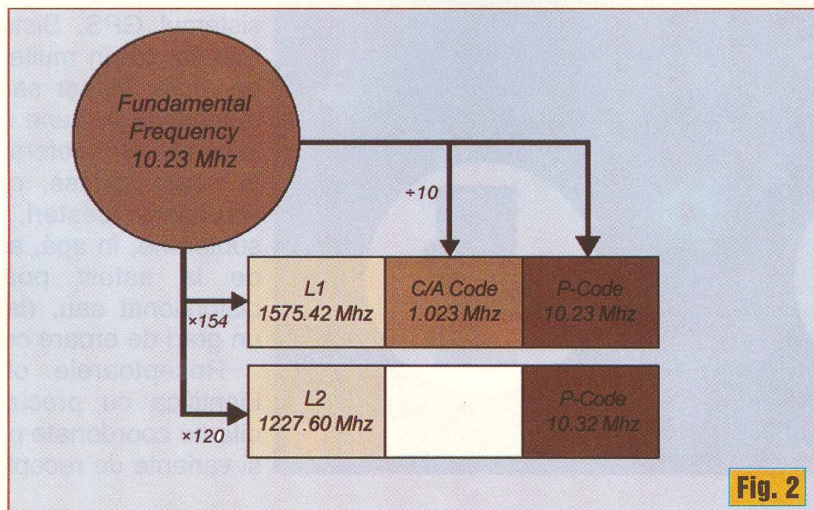




Fig. 3

derivă de la o frecvență fundamentală de 10.23 MHz generată de un ceas atomic. Purtătoarea L1 este transmisă la frecvența de 1575.42MHz care reprezintă frecvența fundamentală înmulțită cu 154. Purtătoarea L2 este transmisă pe o frecvență de 1227.60MHz care reprezintă frecvența fundamentală multiplicată cu 120.

Purtătoarea L1 conține 2 coduri modulatori (C/A) și (P) primul la frecvența de 1.023MHz care reprezintă frecvența fundamentală divizată cu 10 și al doilea cod P modulat la frecvența de 10.23MHz care reprezintă frecvența fundamentală multiplicată cu 10. Purtătoarea L2 conține doar un cod modulator, tot de protecție (P), cu frecvență de 10.23MHz. Aceste coduri sunt esențiale în principal pentru a se putea identifica fiecare satelit în parte în funcție de codul pe care îl transmite.

SEGMENTUL CONTROL

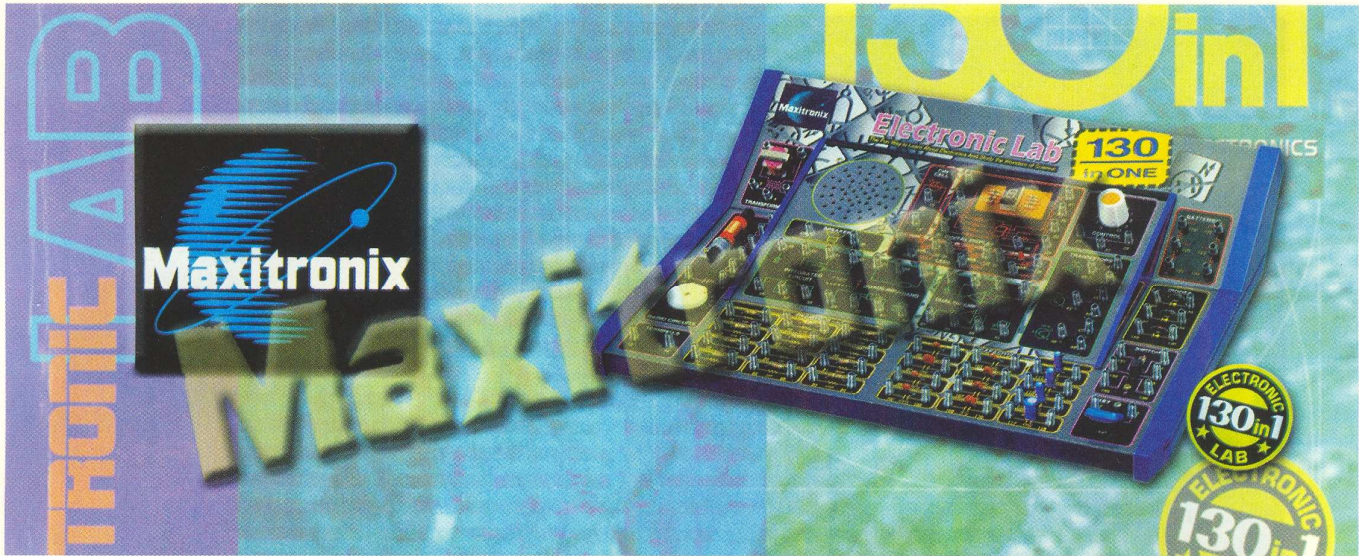
Segmentul control reprezintă totalitatea stațiilor de la sol care au proprietatea de a analiza, calcula și transmite informații către satelit cu privire la corectarea anumitor erori ce pot să apară în cursul

funcționării. În lume există doar 5 asemenea stații: 4 dintre acestea sunt destinate monitorizării datelor culese de la satelit iar a cincea reprezintă o stație master. Cele 4 stații receptionează constant date de la satelit pe care ulterior le transmite stației master care, după ce calculează și corectează datele primite, le retransmite celor 4 stații care fac legătura cu satelitul, transmițându-i acestuia corecțiile de viteză și traiectorie necesare unei bune funcționări. Menționăm că cea de-a cincea stație (master) nu are sarcini de emisie-recepție ci doar sarcini de calculare și recorectare a datelor transmise de stațiile secundare de la sol. Pe planetă stațiile de emisie-recepție sunt localizate în Ascension, Diego Garcia, Hawaii și Kwajalein iar stația master este localizată în Colorado Springs. Poziționarea geografică este ilustrată în *figura 3*.

SEGMENTUL UTILIZATOR

Segmentul utilizator reprezintă în principiu o gamă largă de utilizatori ce dispun de un receptor GPS ce pot culege date de la satelit oriunde și oricând pe suprafața pământului.

Continuare în numărul viitor



Ciripit de păsări

Acest montaj este foarte distractiv, iar efectul sonor se obține după ce au fost făcute conexiunile în ordinea arătată.

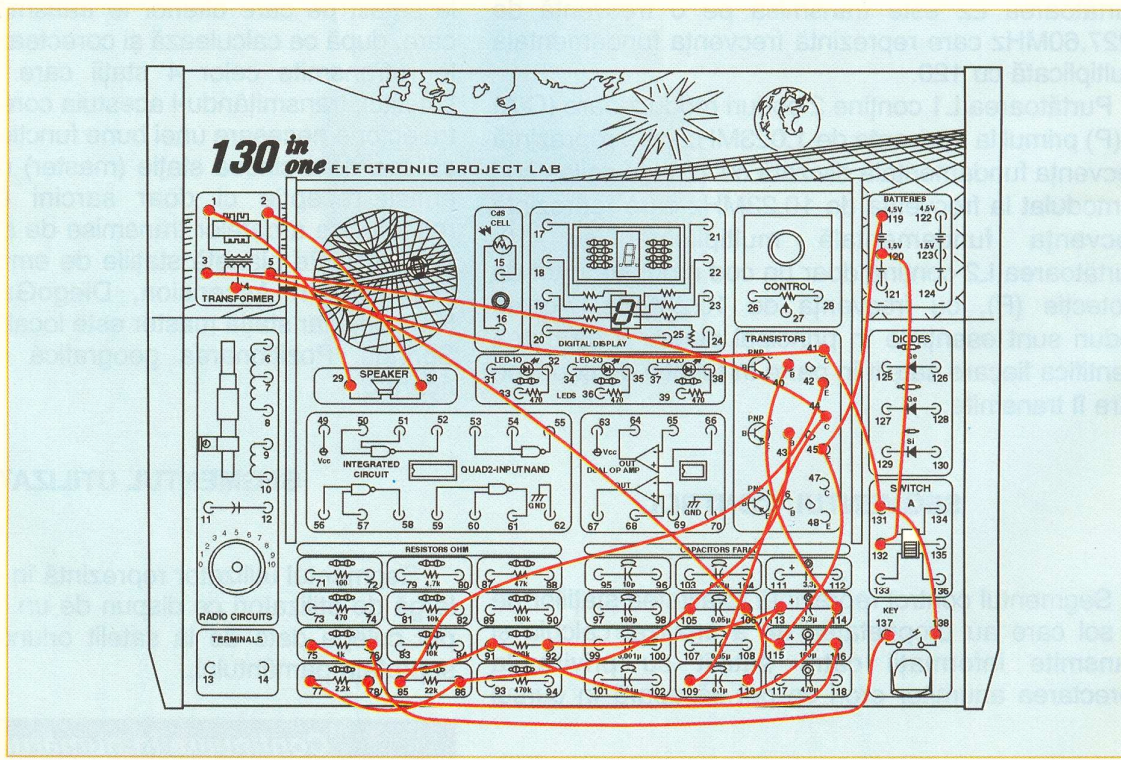
După efectuarea corectă a acestora se stabilește contactul A și montajul este alimentat cu energie. Difuzorul nu va emite încă sunetele dorite. Dacă presați manipulatorul (Key), difuzorul va emite un sunet.

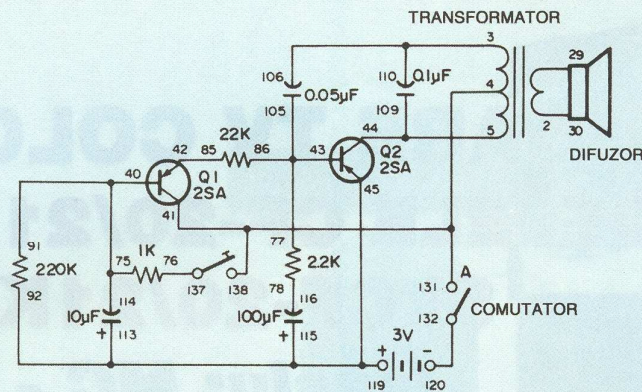
Eliberați manipulatorul, în difuzor se va auzi un sunet care se va diminua mereu în intensitate. Când eliberați manipulatorul, primul tranzistor se alimentează la bază din energia existentă în condensatorul de $10\mu\text{F}$ (conexiuni 113-114). Schimbând acest condensator cu altele de valori mai mari sau mai mici de $10\mu\text{F}$, sunetele obținute vor fi și ele modificate.

Notați rezultatele

Interconexiuni:

1-29, 2-30, 3-106-110, 4-41-131-138, 5-44-109, 40-114-
91-75, 42-85, 43-105-86-77, 119-45-115-113-92, 76-137,
78-116, 120-132.





Pisică electronică

Chiar dacă nu avem o drăgălaşă pisicuță, prezența ei poate fi substituită cu efect, în mare măsură, de un simplu dar interesant montaj electronic.

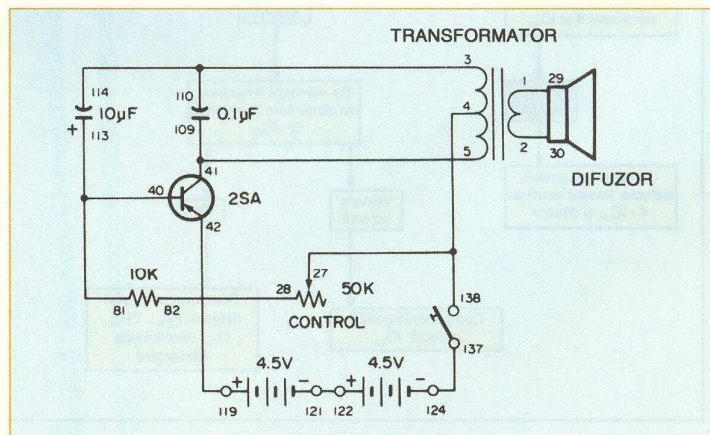
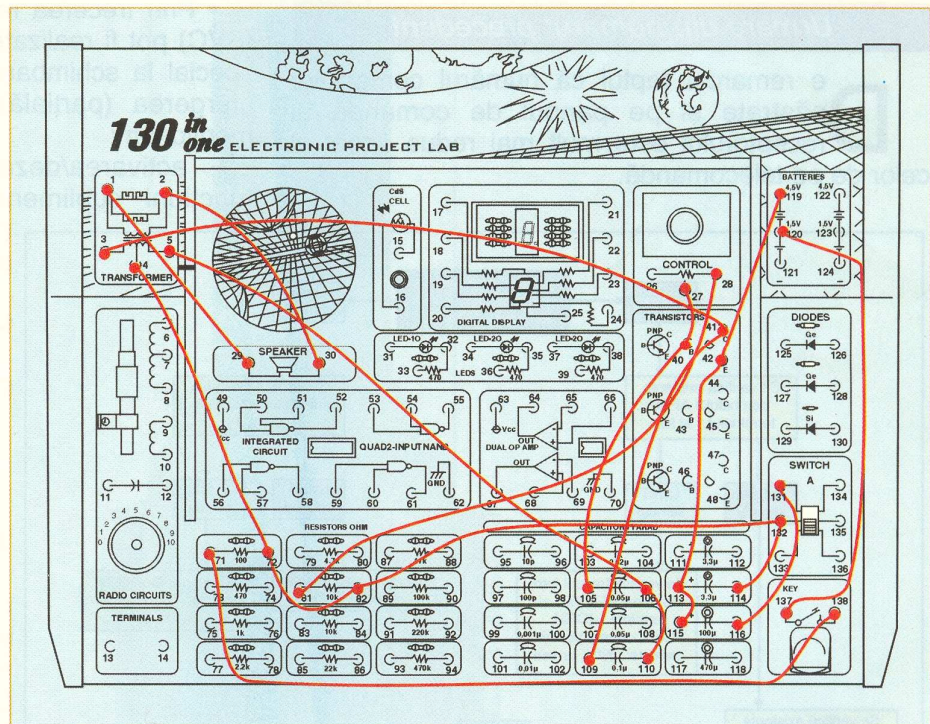
Trebuie respectate cu strictețe ordinea și exactitatea conexiunilor așa cum este menționat alăturat. Bateriile se introduc în locașul special de alimentare și trebuie acordată atenție la polaritate (plus și minus). În timpul interconectării comutatorului trebuie să fie pe poziția B.

Apăsați manipulatorul și eliberați-l imediat în difuzor - se va auzi un sunet ce reproduce mieunatul pisicii.

Se reglează butonul Comandă până sunetul dispare. Comutați întrerupătorul în poziția A. În această situație, la o simplă apăsare a manipulatorului mieunatul pisicii este foarte clar și de mai lungă durată imitând fidel felina adorată.

Interconexiuni:

1-29, 2-30, 3-41-109, 4-72-82-132-114, 5-106-110, 27-40-105, 115-113-42-119, 71-138, 81-28, 116-131, 120-137.



RECEPTOARE TV COLOR LG MODELELE CF-20/21F66/X ȘI CF-20/21K57 EX (șasiu: MC - 00AA)

Urmare din numărul precedent

De remarcat faptul că numărul comenzilor păstrate și pe panoul de comandă al receptorului este mult mai redus decât al celor de pe telecomandă.

• Prin trecerea receptorului în regimul "Service" (SVC) pot fi realizate o serie de setări necesare în special la schimbarea memoriei EEPROM, sau la ștergerea (parțială) a acesteia. Dintre acestea menționăm:

- activarea/dezactivarea unor opțiuni sau/și funcțiuni suplimentare și facilități de utilizare (teletext, "golden-eye - digital eye", programare rapidă);
- setarea normelor TV pe care funcționează;
- setarea limbii (și alfabetului) pentru teletext;
- setarea regimului audio.

Depanare - Recomandări

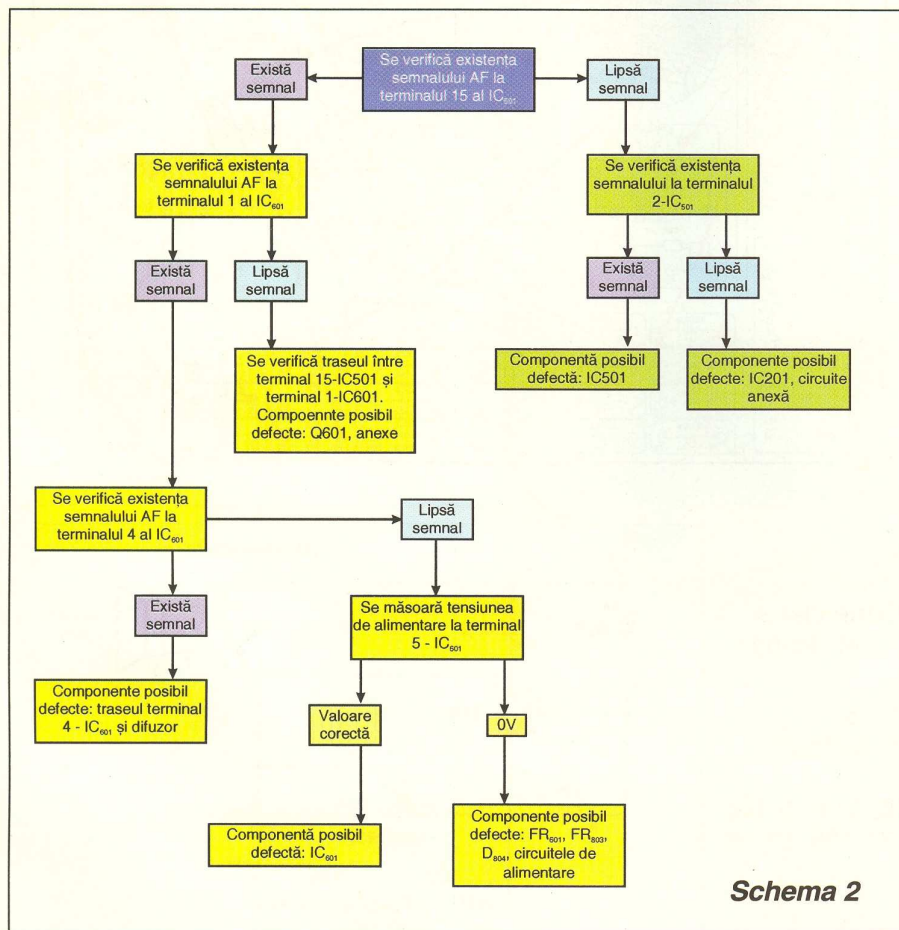
1. Nu funcționează teletextul:

Se pleacă de la considerentul că receptorul a fost programat să funcționeze cu opțiunea teletext activată (în timpul fabricației sau în Service) și că telecomanda este funcțională. În acest caz se procedează conform *schemei 1*.

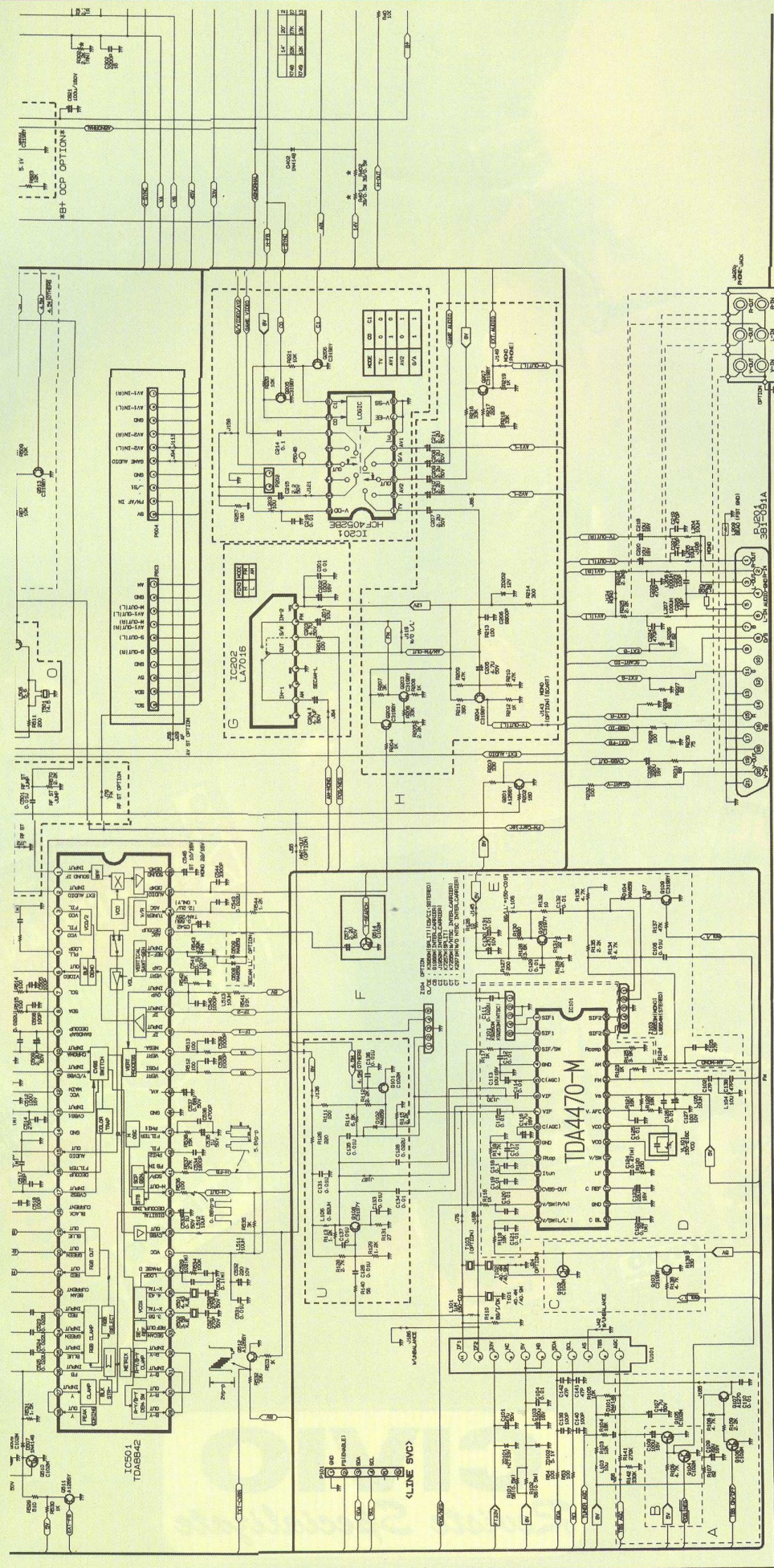
2. Lipsă sunet (regim mono), există imagine:

Considerăm că sistemul a fost selectat corect din meniu și că lipsa sunetului se datorează unei defectări a circuitului.

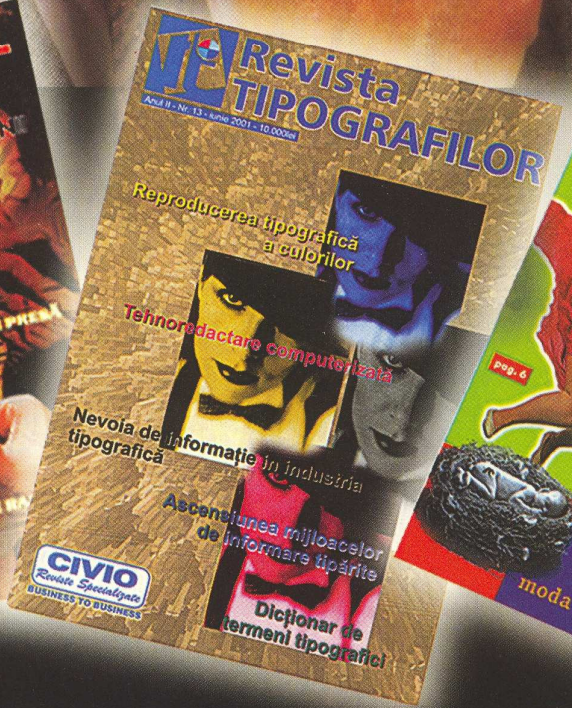
În acest caz se procedează conform schemei logice alăturate (*schema 2*).



Schema 2



19



CIVIO
Reviste Specializate

Str. Ion Racoteanu nr. 1 sector 3, Bucuresti Tel.: 322 88 62, 322 89 97, 322 83 11, 322 83 53 E-mail: civio@ix.ro

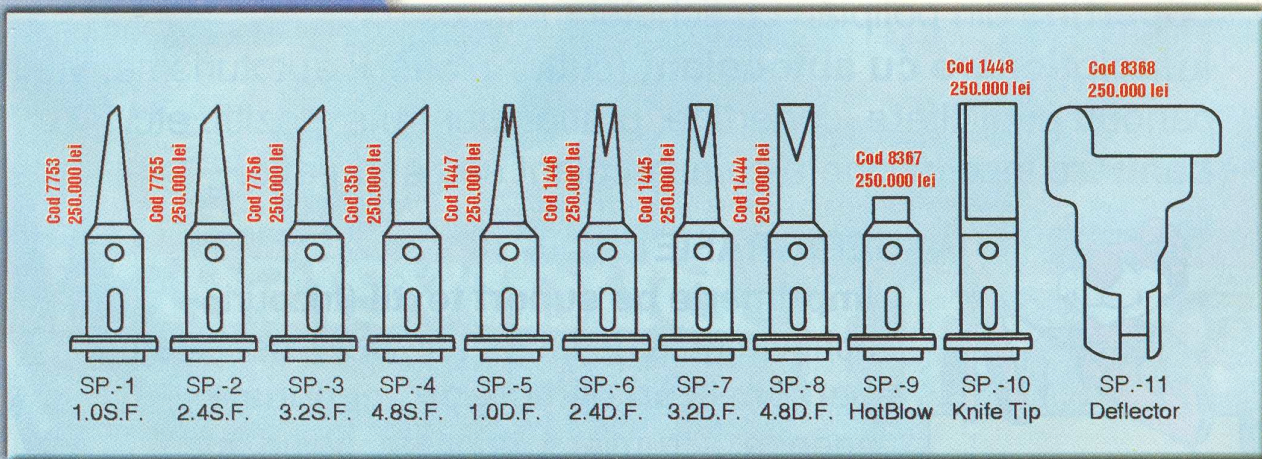
portasol® SUPER PRO

Cod 4714
1.705.000 lei



Caracteristici:

- lungime: 233mm;
- greutate: 165g;
- timp de funcționare: 2h;
- temperatura pe vârf: 580°C;
- timp încărcare: 30s;
- vârfuri: 8;
- aprinzător: piezo;
- ajustare temperatură: în limite mari.



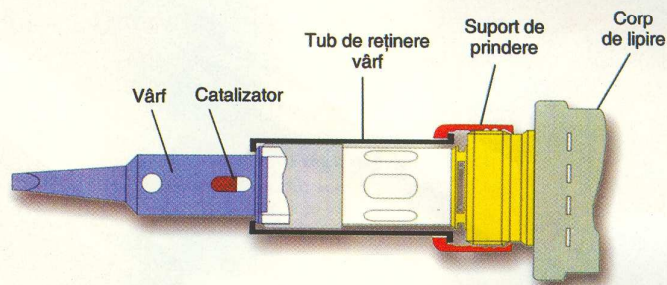
Super Pro



Acest instrument de lipit face parte din gama de instrumente Portasol care datorită nivelului ridicat al calității oferite și-au găsit aplicația în nenumarate domenii de activitate.

Drept combustibil portasolul **Super Pro** folosește gazul butan filtrat. Modul normal de lucru al acestui tip de produs Portasol este "flacăra".

Are o dimensiune de buzunar și element piezo de aprindere încorporat. Pentru a-și putea găsi aplicații către o gamă largă de alte activități acest instrument de lipit cu gaz dispune de 8 tipuri de vârfuri de lipire printre care amintim vârful pentru aer cald și vârful în formă de lamă de cuțit pentru efectuarea diverselor tăieturi. Are posibilitatea de a înmagazina o cantitate considerabilă de gaz ceea ce-i atribuie un interval de 2 ore de funcționare continuă. Puterea maximă de lipire este de 250W cu posibilitate de ajustare a acesteia grație dispozitivului rotativ de reglare plasat în partea inferioară a instrumentului.



MIT 99 PRINT

ȘOS. ANDRONACHE NR. 115, SECTOR 2,
BUCUREȘTI
TEL. / FAX: 241.28.35
mtprint@go.ro
MOBIL 095.178.991 / 095.343.206

EXECUTĂ la COMANDĂ

- copertine din poliplan cu schelet metalic;
- inscripționare cu autocolant (cutter-plotter): autoturisme, vitrine, panouri publicitare, copertine, grafică pentru expoziții, etc.
- bannere inscripționate cu autocolant sau serigrafic.



SERIGRAFIE

- imprimerie pe suport textil (tricouri, echipamente de lucru, uniforme, șepci, etc.);
- personalizări obiecte promoționale: agende, scrumiere, brichete, pixuri, etc.



3 MODURI PENTRU A PRIMI REVISTA **conex club**

PENTRU OBTINEREA REVISTEI TRIMITETI
TALONUL COMPLETAT SI CONTRAVALOAREA
ABONAMENTULUI (PREȚUL ÎN LEI) PE

ADRESA



- 1) Abonament pe 12 luni:
180 000 lei;
- 2) Abonament pe 6 luni:
100 000 lei;
- 3) Angajament:
**plata lunar, ramburs
(prețul revistei plus taxe de expediere);**

Claudia Ghiță
Revista **conex club**

Str. Maica Domnului, nr.48, sector 2,
București, cod poștal 72223



Revista **conex club** se expediază folosind serviciile Companiei Naționale Poșta Română.
În cazul în care nu primiți revista sau primiți un exemplar deteriorat vă rugăm
să luați legătura cu redacția pentru remedierea neplăcutei situații.



TALON ABONAMENT

conex club

Doresc să mă abonez la revista **conex club** începând
cu nr..... / anul..... pe o perioadă de:

12 luni

6 luni

Am achitat cu mandatul poștal nr. / data
suma de: 180 000 lei 100 000 lei

Nume Prenume
Str..... nr..... bl..... sc..... et..... ap...
Localitatea Județ / Sector
Cod poștal Tel:
Data Semnătura



TALON ANGAJAMENT

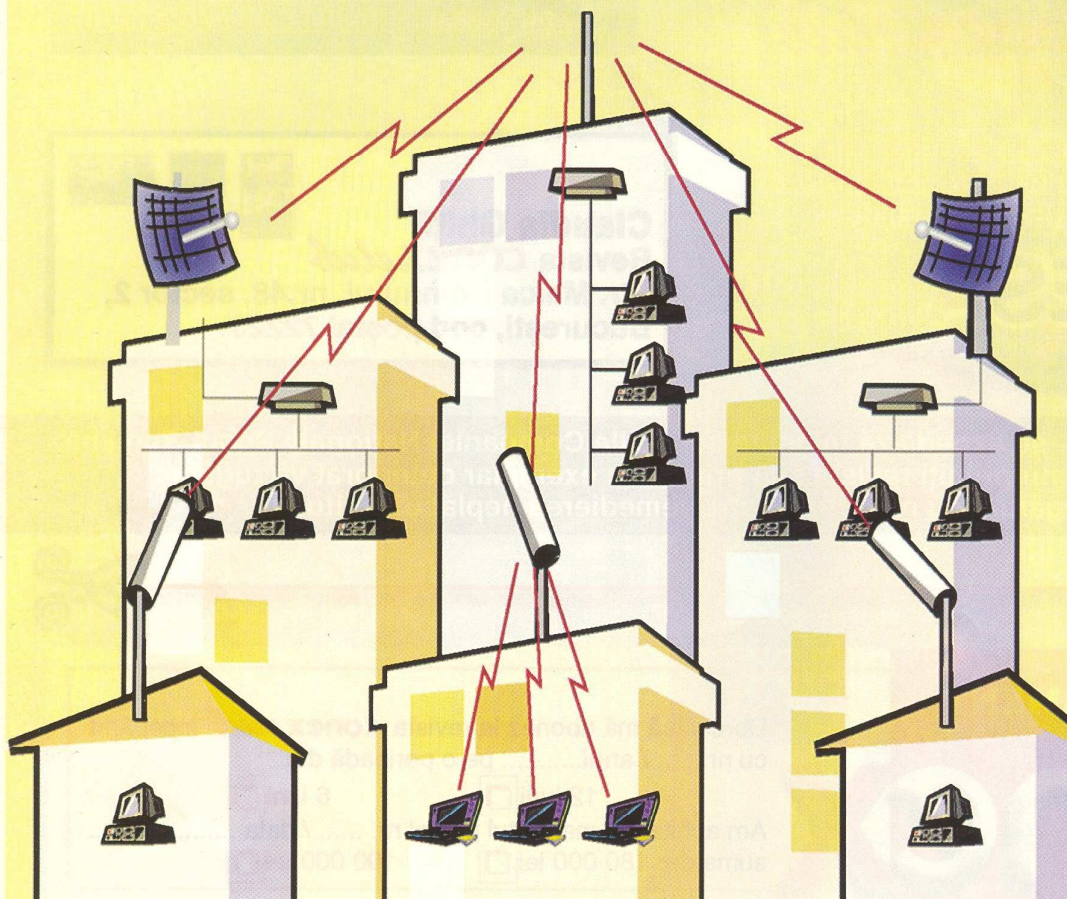
conex club

Doresc să mi se expedieze lunar, cu plata ramburs, revista
conex club. Mă angajez să achit contravaloarea revistei
plus taxele de expediere.

Doresc ca expedierea să se facă începând cu nr.

Nume Prenume
Str..... nr..... bl..... sc..... et..... ap...
Localitatea Județ / Sector
Cod poștal Tel:
Data Semnătura

Wireless Internet Access & Networking Fast and Easy



Lucent Technologies
Bell Labs Innovations



Generator al standardului 802.11 b
aplicat de firmele IT&C
in proiectele WLL



AVAYA

Think wireless.

Conectare radio de mare viteza
pentru retele VPN **outdoor** si **indoor**



Marele Premiu
pentru tehnologie



11 Mb/s. 12 Km.

- ✓ Conectare radio la internet
- ✓ Suport pentru aplicatii multimedia si VoIP
- ✓ Conexiuni punct la punct si punct la multipunct
- ✓ Acces securizat prin autentificare, identificare si criptare
- ✓ Flexibilitate si mobilitate
- ✓ Retele de campus, tehnopol, incinte industriale, conectarea sediilor de banci sau firme
- ✓ Acces la retea pentru utilizatori de computere mobile



AGNOR HIGH TECH
COMMUNICATIONS & COMPUTERS COMPANY

Tel: 255.79.00
255.79.01
255.79.02
Fax: 255.46.62

office@agnor.ro
www.agnor.ro



DVM 98

INSTRUMENT DE MĂSURĂ PROFESIONAL CU 4 1/2 DIGIȚI

DVM98 reprezintă un instrument de măsură profesional cu 4.1/2 digiți care dispune de următoarele facilități:

- măsurare curenți și tensiuni alternative
- măsurare curenți și tensiuni continue
- măsurare de rezistențe
- măsurare capacități
- măsurare frecvență
- funcție de test a diodelor și tranzistoarelor
- funcție de test a continuităților cu avertizare acustică.

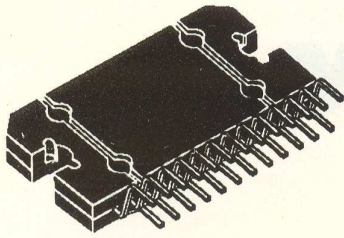
Pe panoul frontal al instrumentului de măsură sunt plasate butonul de pornire/oprire al instrumentului, butonul cu funcția "hold" necesar memorării unei valori citite de instrument într-un moment anterior, testerul de tranzistoare atât pentru tranzistoarele de tip PNP cât și NPN, bornele pentru măsurarea diferitelor capacități și nu în ultimul rând bornele de legătură cu testerele de măsură și comutatorul decadic de domenii. Instrumentul pune la dispoziția utilizatorului 10 funcții divizate cu ajutorul butonului rotativ în 32 de trepte. Instrumentul beneficiază de altfel de funcția de "Auto Power

Off" funcție care intră în activitate odată cu efectuarea ultimei operații de măsurare și care după aproximativ 40 de minute de neutilizare conduce la oprirea din funcțiune a instrumentului. Repornirea aparatului de măsură se realizează prin simpla apăsare a butonului ON/OFF.

Tensiunea maximă suportată între testerele instrumentului este de 1000V DC sau 750V AC protecția aparatului de măsură fiind asigurată doar pe scara mA prin intermediul unei siguranțe F200mA/250V.

Alimentarea aparatului se realizează de la o baterie de 9Vcc. Afișajul instrumentului indică automat inversarea testerelor de măsură cu ajutorul semnelui "-" plasat în partea stângă a afișorului LCD.

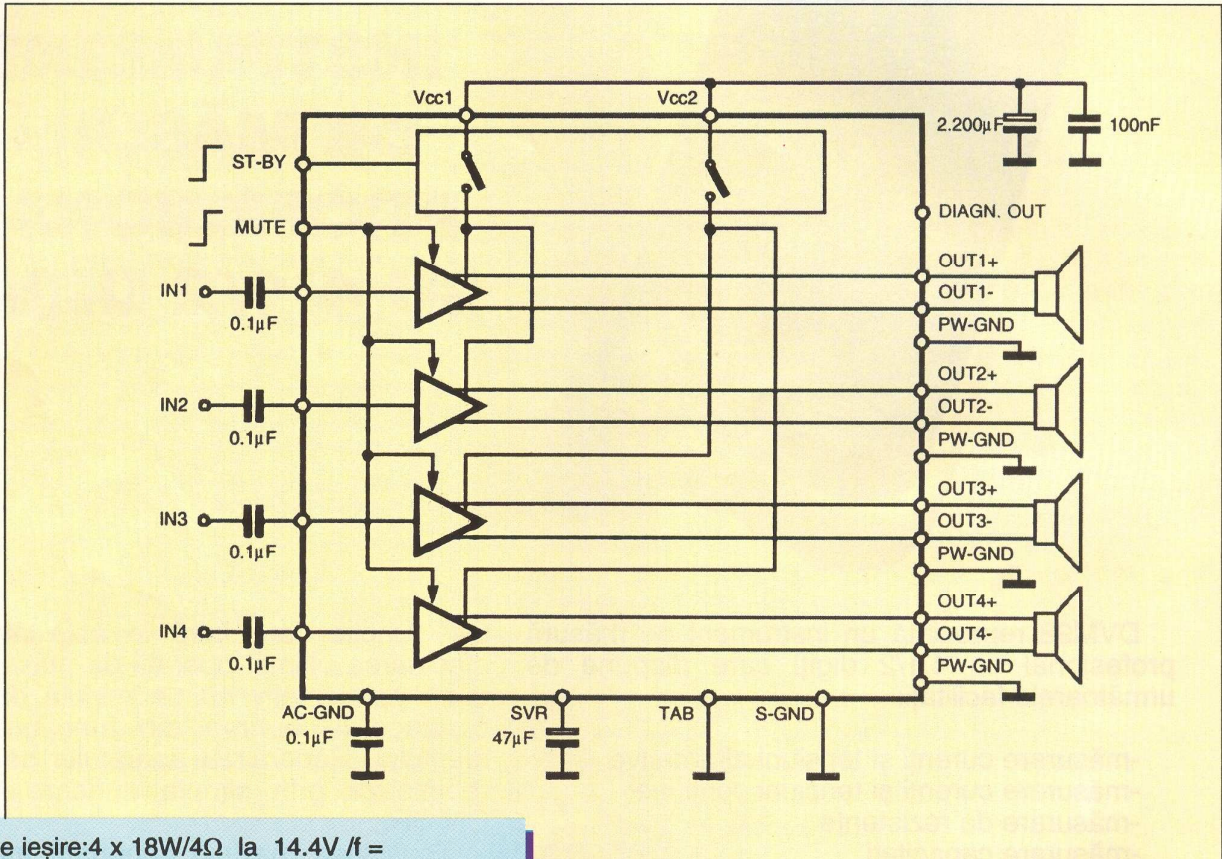
Temperatura de depozitare a aparatului este încadrată în limitele -10-50 grade Celsius. În cazul în care instrumentul de măsură sesizează slăbirea bateriei de alimentare acest fapt este semnalat în mod grafic pe afișajul LCD. Are dimensiunile de 31.5mm x 91mm x 189mm și o greutate de aproximativ 310g greutate ce include și bateria.



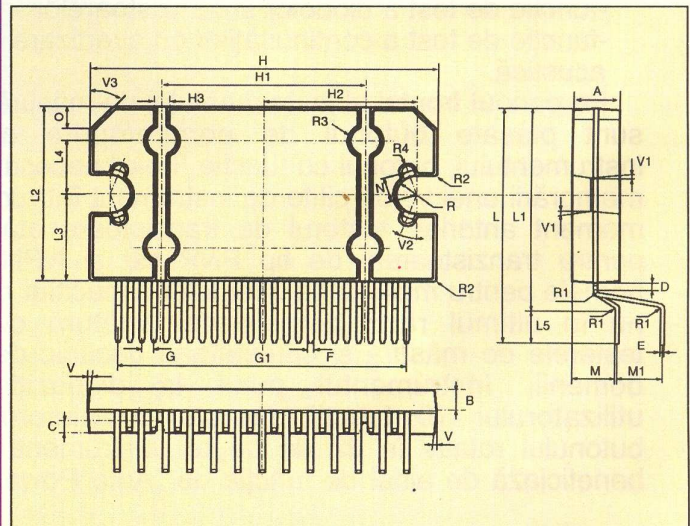
TDA 7381

AMPLIFICATOR AUTO DE PUTERE ÎN PUNTE

4 x 25W



- puterea de ieşire: 4 x 18W/4Ω la 14.4V / f = 1kHz, THD=10%;
- detector de intrare în limitare;
- distorsiuni minime;
- zgomot la ieşire redus;
- funcţie de STAND-BY;
- funcţie de MUTE;
- funcţie de MUTE când tensiunea de alimentare scade sub parametrii normali;
- funcţie de diagnosticare pentru:
 - intrare în limitare;
 - scurtcircuit ieşire şi masă;
 - scurtcircuit ieşire şi Vcc;
 - blocare la supratemperatură;
- câştig intern 26Db;
- curentul de repaus 180mA;
- protecţie la:
 - scurtcircuit ieşire-Vcc şi ieşire GND;
 - creşterea temperaturii;
 - sarcină inductivă mare;
 - supratemperatură;
 - inversarea tensiunii de alimentare;
- 25 pini de conexiune.



MICROEMITĂTOR TV

Transmiterea semnalului video de la camera la receptor se poate face prin cablu sau prin unde electromagnetice funcție de locul unde a fost instalată camera de luat vederi și locul unde se află receptorul. Actualmente sunt folosite cel mai des instalațiile ce dau posibilitatea montării camerei în diverse locuri ca să corespundă unei supravegheri dorite.

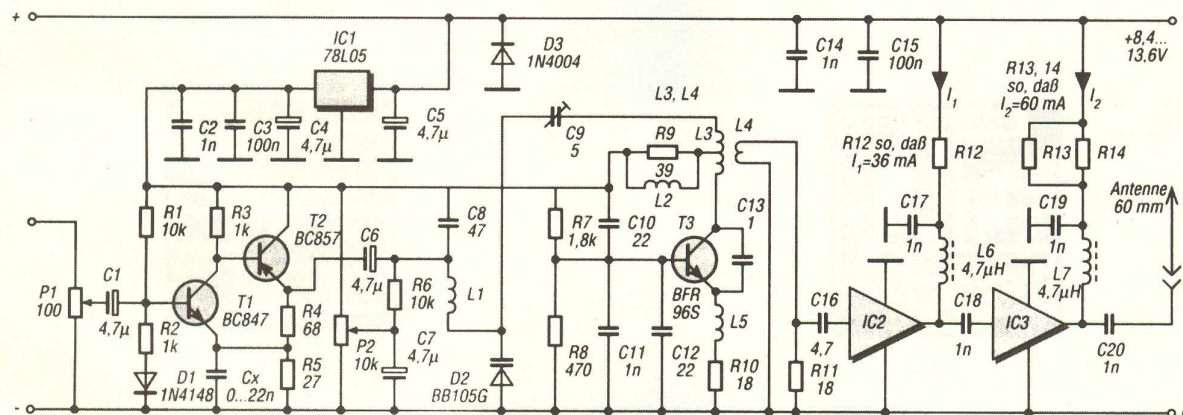
Montajul prezentat este modulat în frecvență și transmite numai video - a fost realizat de E. Paulitsch - OE6ACG și se referă la un emițător ce lucrează în banda de 23cm (1278...1296MHz) ce poate dezvolta o putere de aproximativ 70mW.

polarizare ce are menirea ca dioda să lucreze pe porțiunea liniară a caracteristicii capacitate/tensiune.

Etajul construit cu tranzistorul T3 de tip BFR96S (tranzistor bipolar în capsulă normală) este oscilatorul modulat în frecvență cu semnal video.

Acest microemițător este de tip FM și se observă că semnalul modulator este componenta video venită de la cameră. La oscilator inductanțele L3 și L4 sunt realizate pe cablajul imprimat. Frecvența exactă de lucru se stabilește cu potențiometrul C9.

Aceste trei etaje ce cuprind și liniile L3 L4 sunt realizate pe un cablaj, restul componentelor plantându-se pe altă placă de circuit.



Montajul este conceput în tehnologie SMD și realizat pe două plăci de circuit imprimat cu grosimea de 0,5mm.

Analizând schema electrică se constată că semnalul video complex provenit de la cameră este aplicat pe potențiometrul P1. De aici, prin C1, o parte din semnal este aplicat unui amplificator de videofrecvență format din tranzistoarele T1 și T2, ambele fiind SMD.

Amplificarea etajului și calitatea semnalului este influențată și de condensatorul notat Cx a cărei valoare se determină prin tatonare.

La ieșirea amplificatorului este montat condensatorul C6 care permite aplicarea semnalului diodei varicap D2 (BB105G).

Tot diodei varicap i se aplică o polarizare de la P2,

Semnalul din banda de 23cm modulat în frecvență prin C16 acționează în continuare asupra amplificatorului de putere format din circuitele IC2 și IC3.

Etajele amplificatoare de videofrecvență, inclusiv oscilatorul, sunt alimentate cu 5V obținut de la stabilizatorul IC1 de tip 78L05.

Amplificatorul de putere IC2 este de tip MSA0885, iar IC3 este de tip MSA1104.

Ca funcționarea etajelor să fie optimă, prin aceste circuite se stabilește să circule un anumit curent.

Dimensionarea se face prin valorile rezistoarelor R12 R13 și R14 funcție de tensiunea de alimentare.

Astfel, pentru determinarea valorii lui R12 se ia în calcul valoarea curentului de 36mV și tensiunea aplicată circuitului IC2 care trebuie să fie 7,5...7,8V.

Dacă alimentarea montajului se face dintr-un acumulator cu tensiunea de 12V, rezistorul R12 are valoarea 117Ω.

Aceeași metodă se aplică și pentru determinarea rezistoarelor R13 și R14 prin care se face alimentarea circuitului IC3. La acest circuit se admite un curent cu valoarea de 60mA.

Aici tensiunea pe terminalul circuitului este de 5,45V și deci R13 și R14 au valori de 218Ω.

Circuitele IC2 și IC3 au prin construcție impedanțele de intrare și ieșire de 50Ω așa că amplificatorul poate să lucreze pe o sarcină (antena) de 50Ω cum este un segment în $\lambda/4$.

Pentru banda în care lucrează acest emițător antena are o lungime de aproximativ 60mm.

De menționat că recepția semnalului se face cu un receptor pentru TV-Satelit. Cablajele pe care se plantează componentele au dimensiunile: 33 x 33mm, desenele prezentate fiind la scara 1/1. Ca să se poată urmări dispunerea componentelor direct pe cablaje desenele sunt la scară mai mare. Cei care vor aborda construcția acestuia trebuie să confecționeze anumite bobine care au următoarele valori: L1 = 5 spire CuAg 0,4mm pe diametrul de

2mm; L2 = 5 spire CuAg 0,4mm bobinate pe R9; L5 = 2 spire CuAg 0,4mm; $\varnothing = 2$ mm; L6 = L7 = 10 spire CuEm 0,15 bobinate pe diametrul de 2mm.

Cele două plăci ce conțin componentele se montează paralel la distanța de 7mm într-o cutie metalică (eventual din cablaj).

Majoritatea componentelor sunt de tip SMD, excepție făcând C6, C20 (ceramic) P1, P2 și R9 (0,25W).

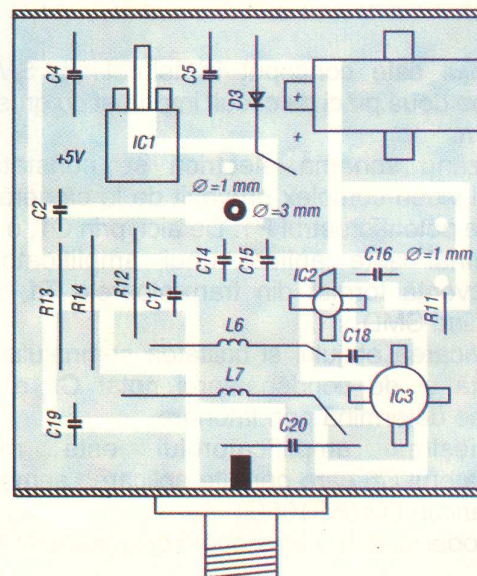
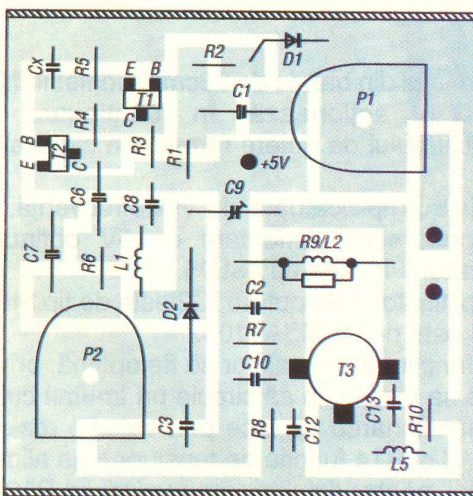
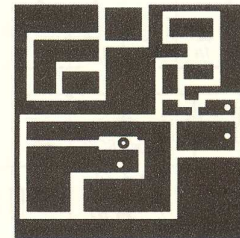
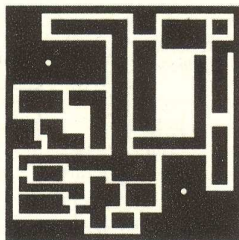
În condiții de spațiu liber raza de acțiune a acestui emițător, cu antene degajate, poate atinge 3km dar în condiții de obstacole obturante poate fi asigurată o distanță de 150m.

La acest montaj se pot monta camere de luat vederi alb/negru sau color.

Alimentarea cu energie se poate face dintr-un alimentator sau din acumulator.

Cutia în care se montează microemițătorul are dimensiunile de 34 x 34 x 19mm.

Prelucrare din FUNKAMATEUR
9-98 pag. 1167 ISSN 0016-2833



EXPERIMENT

ing. Emil Matei

Montajul este destinat în principal indicării poziției unei antene sau grup de antene, pe baza unui traductor digital optoelectronic montat pe pilon (outdoor), și a unui circuit de afișare cu LED-uri dispuse circular, care indică direcțiile de orientare (indoor).

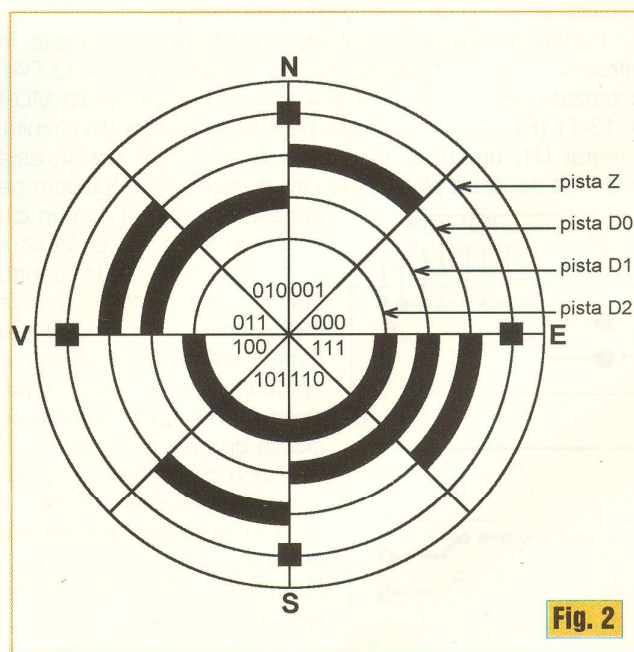
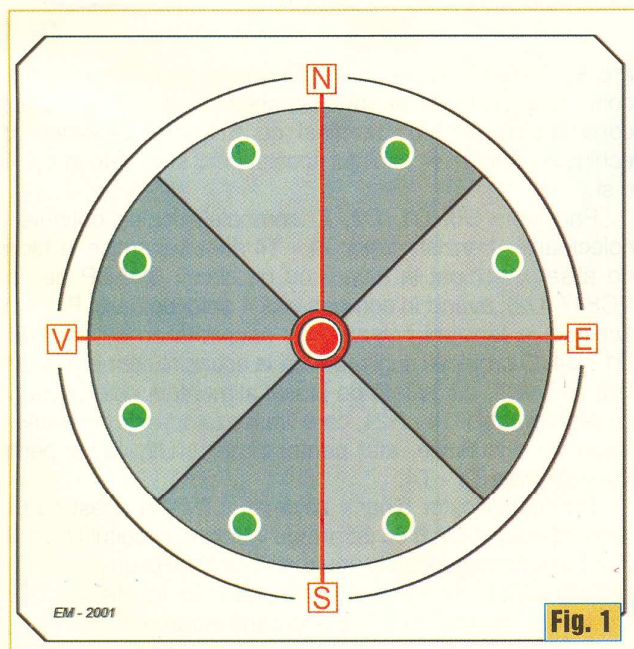
El poate avea și alte aplicații care necesită traductoare de deplasare unghiulară.

În aplicația prezentată, un traductor optoelectronic unghi-număr generează codul numeric corespunzător unui anumit unghi. Acest traductor este realizat cu ajutorul unui disc codificator cu fante optice, care se rotește odată cu axul antenei în spațiul dintre un grup de LED-uri cu emisie în infraroșu și un grup de fototranzistoare ce recepționează radiația emisă.

Ideea pe care se bazează utilizarea codului binar natural în locul unui cod specific traductoarelor unghiulare (de ex. Gray), în această aplicație, constă în blocarea afișării principale pe durata apariției posibilelor stări false de tranziție, precum și validarea unei afișări suplimentare care permite indicarea pozițiilor corespunzătoare acestor tranziții. Astfel, dezavantajul general al utilizării directe a codului binar se poate transforma în acest caz, în avantaj. Practic, utilizând un cod de 3 biți, se afișează 8 zone de câte 45°, precum și 4 poziții corespunzătoare tranzițiilor menționate, LED-urile fiind plasate corespunzător, așa cum se vede în *figura 1*. În acest desen, LED-urile de culoare verde indică zonele de 45°, iar LED-ul roșu plasat în centru indică

succesiv punctele cardinale în ordinea EST-NORD-VEST-SUD, atunci când antena se rotește în sens trigonometric.

Pentru indicarea celor 8 zone de câte 45°, în care se poate afla antena, discul codificator, care este prezentat în *figura 2*, are 3 piste care permit generarea a 8 numere de 3 biți (pistele D0, D1, D2). În general, oricât de îngrijit s-ar realiza sistemul optic, datorită imperfecțiunilor mecanice și a dispersiei parametrilor dispozitivelor optoelectronice utilizate, este imposibil ca tranziția tuturor biților care se schimbă între două valori consecutive să aibă loc simultan. Automat, în zonele de trecere, datorită dispersiei radiației emise de LED-urile optocuploarelor, rezultă stări false, care, decodificate înseamnă indicarea unor poziții false. Dacă nu se iau alte măsuri, erorile pot fi evitate numai dacă la o tranziție de la o valoare la următoarea codul schimbă un singur bit, ceea ce nu este cazul codului binar natural, care este totuși preferat datorită numărului mare de circuite logice existente în fabricație și posibilității implementării mai simple. De aceea, pe discul codificator am prevăzut o pistă suplimentară (pista Z), pe care fantele sunt practicate acolo unde la numerele



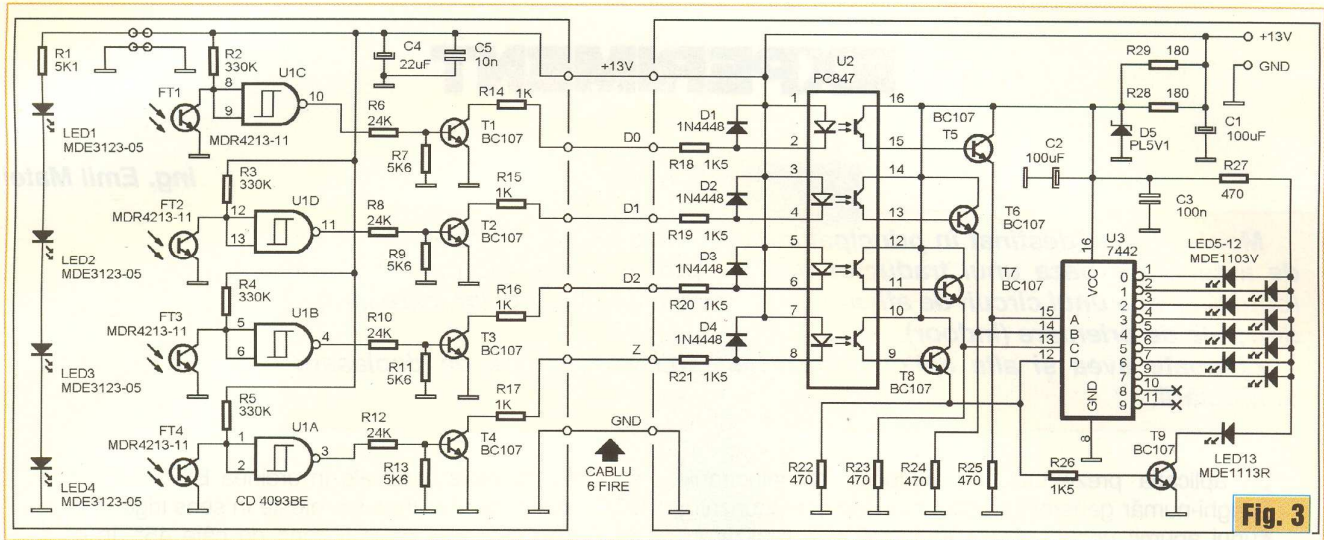


Fig. 3

generate de pistele D0-D2 au loc tranziții la care se schimbă mai mult decât un bit.

În tabelul 1 se prezintă cele 8 numere generate datorită pistelor D0-D2. Biții care se schimbă la trecerea de la o valoare la următoarea sunt subliniați.

Urmărind biții subliniați în tabelul 1, se pot vedea ușor tranzițiile care ar putea provoca afișarea unor poziții false, dacă pe durata acestora, cele 8 LED-uri de culoare verde nu s-ar menține stinse. Cele 4 tranziții sunt evidențiate și în tabelul 2, unde se poate vedea și corespondența cu punctele cardinale indicate pe durata în care LED-ul roșu este aprins. Acest tabel este util și la punerea în funcțiune a aparatului, arătând corespondența poziției discului codicator fixat pe pilonul antenei (outdoor), corelată cu panoul de afisaj din figura 1 (indoor).

Schema de principiu a indicatorului este prezentată în figura 3, unde se poate vedea delimitarea a două module, traductorul de poziție, respectiv blocul de afișare, interconectate cu un cablu cu 6 conductoare.

Partea de traductor utilizează 4 LED-uri cu emisie în infraroșu, înseriate, de tip MDE3123-05 (LED1 - LED4), polarizate prin R1, precum și 4 fototranzistoare de tip MDR 4213-11 (FT1 - FT4), montate pe intrările porților din circuitul integrat U1, urmat de tranzistoarele T1 - T4. Acesta este construit pe două plăcuțe de circuit imprimat amplasate pe brațele unui suport comun din textolit în forma de U, în care sunt practicate găuri pentru dispozitivele optoelectronice menționate, formându-se astfel un ansamblu de 4 optocuploare a căror stare depinde în fiecare moment de poziția discului codicator.

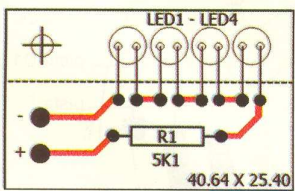


Fig. 4

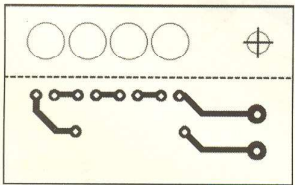


Fig. 5

Placa ce conține LED-urile are dimensiunile 40,64 x 25,4mm și se execută conform desenelor din figurile 4 și 5 (schema de implantare, respectiv cablajul).

Placa cu fototranzistoare

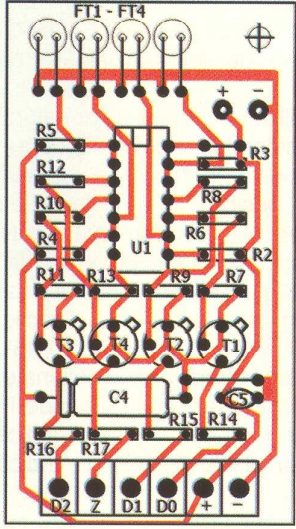


Fig. 6

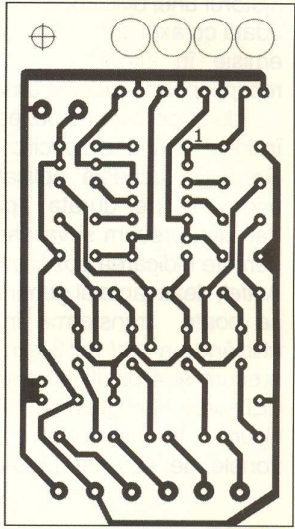


Fig. 7

are are dimensiunile 40,64 x 73,66mm. Aceasta conține și conectorul de ieșire al subansamblului traductor, care este constituit de un bloc terminal cu 6 borne. Desenele de echipare, precum și cablajul acestei plăci sunt date în figurile 6 și 7.

Prin liniile D0, D1, D2, Z, semnalele logice obținute în colectoarele tranzistoarelor T1 - T4 sunt SHMARE la blocul de afișare, echipat la intrare cu un circuit SHARP de tipul PC847 (U2), având în componență 4 optocuploare. Protecția acestuia la tensiuni inverse este asigurată de către diodele D1 - D4. O protecție suplimentară la scurtcircuite pe linie, atât față de masă, cât și față de plusul alimentării este asigurată de rezistențele R14 - R21, care limitează curenții de avarie la valori nepericuloase, atât pentru circuitul U2, cât și pentru tranzistoarele T1 - T4.

Un decodicator binar - zecimal, folosit în acest caz ca demultiplexor 1 din 8 cu intrare de validare, circuitul U3 de tip 7442, permite aprinderea unuia din cele 8 LED-uri indicatoare LED 5 - LED 12 (de culoare verde), în funcție de codul existent la intrările A, B, C, atunci când intrarea D este în zero logic. În același timp, tranzistorul T9 este blocat iar LED-ul

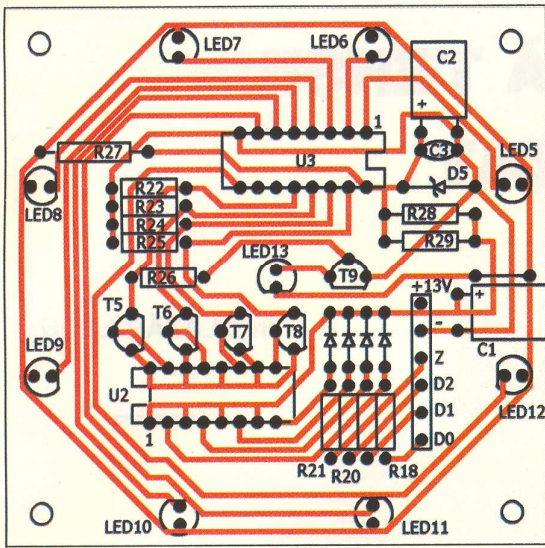


Fig. 8

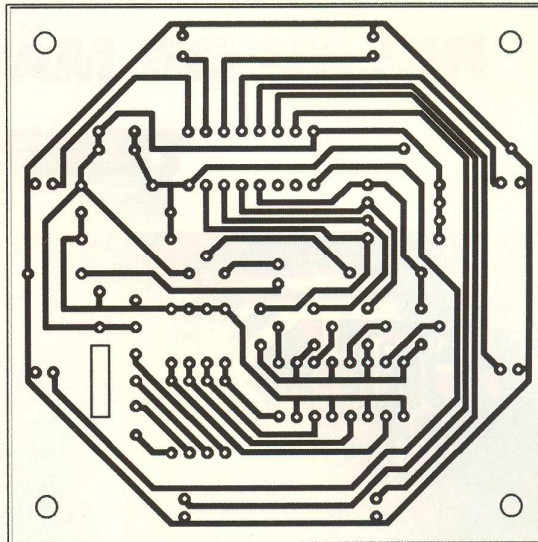


Fig. 9

roșu LED 13 rămâne stins. La semnalul corespunzător pe linia Z, intrarea D trece în unu logic, toate ieșirile circuitului U3 devin unu logic, LED-urile LED 5 - LED 12 vor fi stinse, tranzistorul T9 se deschide și se aprinde LED 13. Fiind un circuit TTL, U3 se alimentează cu 5V de pe dioda Zener D5, polarizată prin R28 - R29. Aceste rezistoare sunt de 0,5W,

toate celelalte putând fi de putere mai mică. Schema se poate simplifica, eliminând tranzistoarele T5 - T8, dacă pentru U2 se selectează un exemplar cu CTR mai mare, ori se mărește curentul în intrările acestuia.

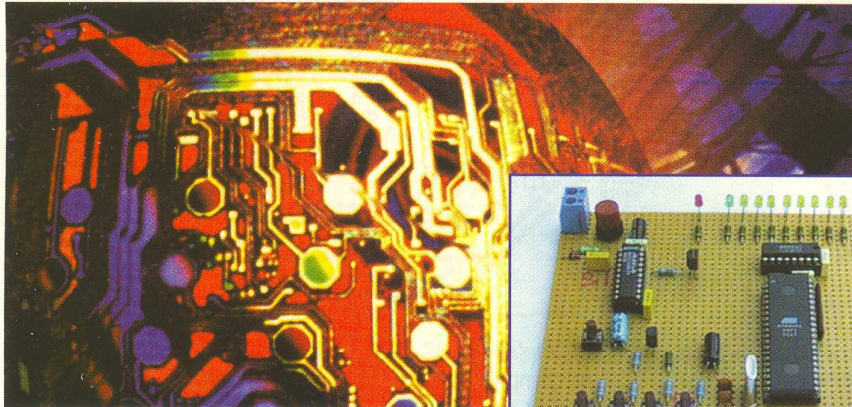
Schema de implantare, respectiv cablajul circuitului de afișare sunt date în figurile 8 și 9.

conex electronic
 pune la dispoziția
 firmelor interesate
 spații publicitare în
 paginile revistei
conex club

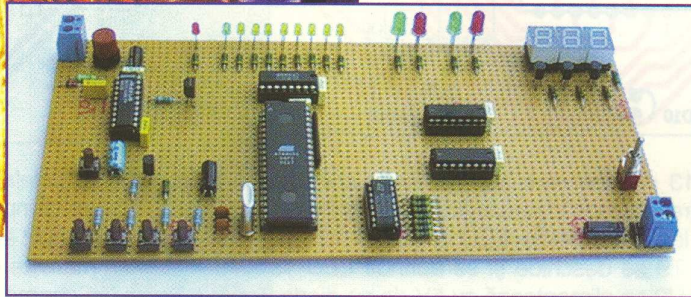
Relații suplimentare se pot obține
 contactând serviciul comercial

Tel.: 242.22.06
 Fax: 242.09.79

RELEU DE MĂSURĂ TENSIUNE TEMPORIZAT



Ing. LAZĂR LEONARD



DESCRIERE CONSTRUCTIVĂ ȘI FUNCȚIONALĂ :

Releul de măsură tensiune prezentat în acest articol realizează atât funcția unui releu de minimă tensiune, cât și pe cea a unui releu de maximă tensiune. Tensiunea măsurată este comparată cu șase praguri fixate de utilizator, trei dintre acestea aflându-se sub valoarea considerată nominală: Pm1, Pm2, Pm3, iar trei peste această valoare :PM1, PM2, PM3.

Pragul Pm3 reprezintă de fapt tensiunea de acționare a unui releu de minimă tensiune clasic, iar diferența Pm3-Pm2 histerezisul la revenire; în mod analog, PM3 reprezintă tensiunea de acționare a unui releu de maximă tensiune, iar diferența PM3-PM2 histerezisul la revenire.

Pragurile Pm1 și PM1 sunt de preavertizare.

Utilizatorul este avertizat prin aprinderea unor leduri și acționarea unor rele electromecanice asupra poziției tensiunii măsurate (U_m) față de cele șase praguri prestabilite .

Acționarea releelor electromecanice se poate face întârziat, în intervalul 0...25,5 secunde. Releul de măsură se înscrie astfel și în clasa releelor de timp.

Tensiunea măsurată este afișată pe un afișaj cu leduri cu trei digiți, cu catod comun.

Schema electrică este prezentată în figura 1, și conține următoarele blocuri funcționale :

- Convertorul analog-digital, care transformă tensiunea de intrare analogică în format numeric pe

8 biți . S-a optat pentru un circuit MAX150, cu următoarele caracteristici : timp de conversie 1,34 microsecunde, tensiune de alimentare +5Vcc, tensiune de intrare 0...+5Vcc, referință de tensiune înglobată de 2,5Vcc, nu necesită interfețe de conectare cu microcontrolerul .

Etajul este protejat la supratensiuni de lungă durată de dioda D1 și siguranța fuzibilă ultrarapidă SIG1.

- Blocul de comandă, realizat cu microcontrolerul 89C51, care gestionează tensiunea măsurată, semnalele pentru aprinderea afișoarelor și a ledurilor de avertizare, semnalele pentru comanda releelor electromecanice, comenzile provenite de la grupul de push-butoane K1 - K5, și circuitul pentru interfața serială realizat cu RS232 pentru cazul conectării releului la un calculator de proces . Funcțiunile push-butoanelor sunt următoarele:

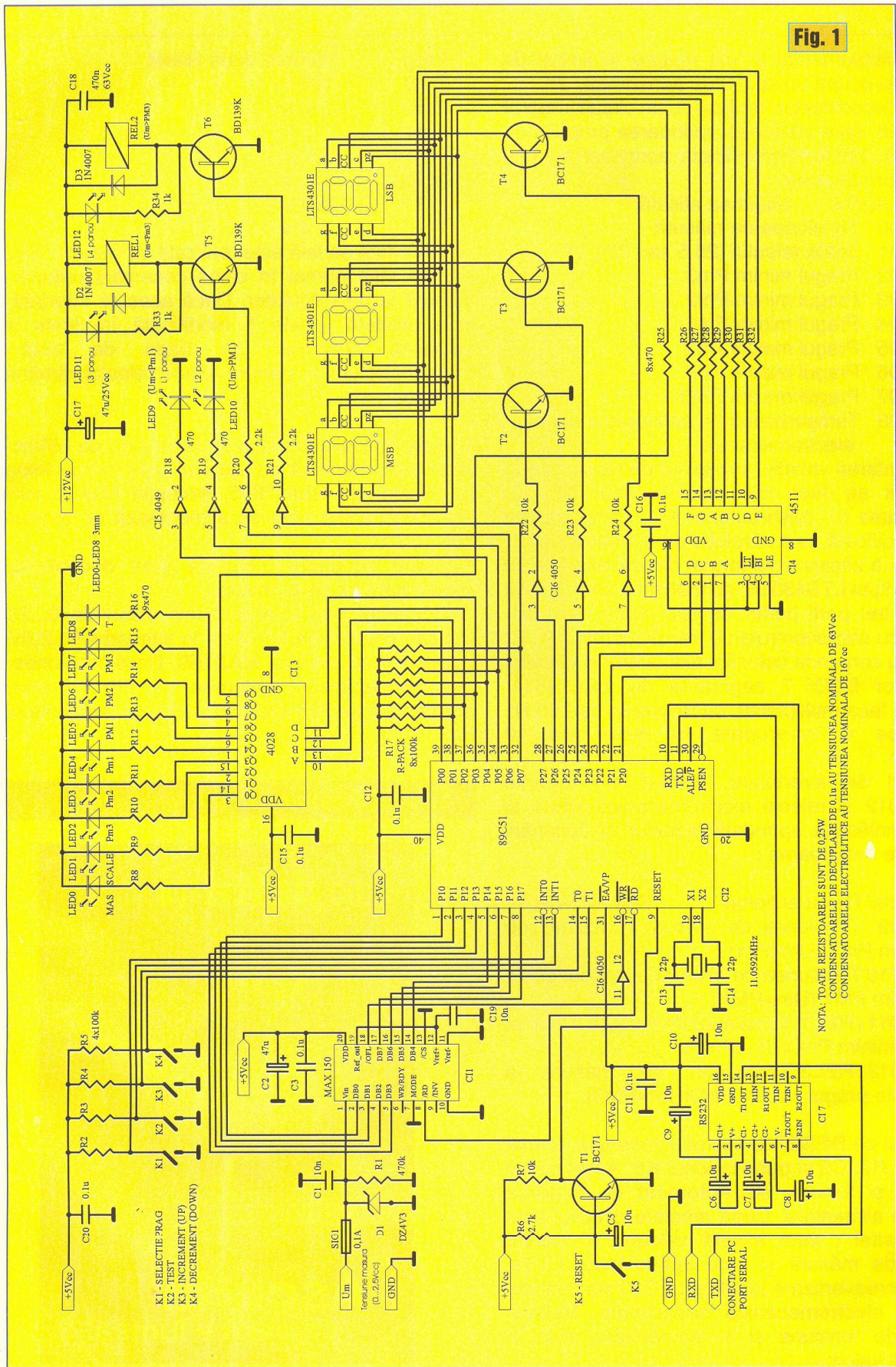
Pushbutton Funcțiune

- | | |
|----|------------------------------|
| K1 | Selecție prag |
| K2 | Test afișaj, leduri |
| K3 | Incrementare valoare afișată |
| K4 | Decrementare valoare afișată |
| K5 | Reset microcontroler |

Prin apăsarea push-butonului K4 se derulează o secvență de test a afișoarelor și ledurilor : se aprind toate segmentele de afișaj, ledurile de preavertizare LED9 și LED10, iar ledurile LED0...LED8 se aprind succesiv cu o frecvență de aproximativ 3Hz. Secvența de test durează câteva secunde.

Microcontrolerul are 4K memorie Flash "On chip".

Fig. 1



NOTA: TOATE REZISTOARELE SUNT DE 0.25W
CONDENSATOARELE DE DECLIPARE DE 0.1u AU TENSIUNEA NOMINALA DE 63Vcc
CONDENSATOARELE ELECTROLITICE AU TENSIUNEA NOMINALA DE 16Vcc

Programul implementat a fost realizat în limbaj de asamblare și ocupă un spațiu de aproximativ 2K.

- Blocul decodificator, realizat cu un circuit integrat de tipul 4028, care comandă aprinderea grupului de leduri LED0...LED8. Semnificația aprinderii acestor leduri este următoarea :

Led Aprins	Mărimea afișată
LED0	Tensiunea de măsură
LED1	Scala releului (25,5 sau 255 V)
LED2	Pragul minim Pm3
LED3	Pragul minim Pm2
LED4	Pragul minim Pm1
LED5	Pragul maxim PM1
LED6	Pragul maxim PM2
LED7	Pragul maxim PM3
LED8	Temporizarea de acționare a releelor electromecanice

Incrementarea valorilor pragurilor de tensiune și a temporizării se face din push-butonul K3, iar decrementarea din push-butonul K4 . Temporizarea poate fi modificată cu o rezoluție de 0,1 secunde.

- Blocul de afișare este format din trei afișoare cu un digit, de tipul LTS4301E, cu înălțimea caracterului de 10mm, trei porți buffer de tipul 4050 necesare interfațării cu microcontrolerul, tranzistoarele T2, T3 și T4 pentru comanda catodilor afișoarelor și circuitul decodificator BCD/ 7 segmente de tipul 4511. Afișarea se face multiplexat, cu frecvența de 100 Hz utilizându-se o întrerupere de timer de 10 milisecunde.

- Blocul de avertizare, format din ledurile LED9...LED12 și releele electromecanice REL1 și REL2. Semnificația aprinderii ledurilor și acționării releelor este următoarea :

Led aprins/ Releu acționat	Semnificatie
LED9	Tensiunea de masură a sczut sub pragul minim Pm1 ($U_m < Pm1$)
LED10	Tensiunea de masură a crescut peste pragul maxim PM1 ($U_m > PM1$)
LED11+REL1	Tensiunea de masură a sczut sub pragul minim Pm3($U_m < Pm3$)
LED12+REL2	Tensiunea de masură a crescut peste pragul maxim PM3($U_m > PM3$)

- Circuitul de RESET al microcontrolerului, format din T1, R6, R7, C5 și push-butonul K5. Acest circuit realizează și funcția de Autoreset la cuplarea tensiunii de alimentare. După resetare circuitul este inițializat astfel : este afișată valoarea 0 pentru tensiunea de măsură și este aprins ledul LED0, ledurile de preavertizare LED9 și LED10 sunt stinse, iar releele electromecanice neacționate. Valorile pragurilor de tensiune și a temporizării revin la următoarele valori:

Prag	Valoare după Reset
Pm3	190 V
Pm2	200 V
Pm1	210 V
PM1	230 V
PM2	240 V
PM3	250 V
T	0 s

- Interfața serială este realizată cu circuitul RS232 și este utilă numai în cazul conectării releului de măsură la un calculator. Dacă această interfață nu este utilizată, poate fi modificată în limite mici valoarea cuarțului din baza de timp a microcontrolerului, performanțele releului rămânând aceleași.

Releul se alimentează cu tensiunea de +5Vcc/1A stabilizată, obținută cu ajutorul unui circuit integrat stabilizator de tipul 7805, excepție făcând releele electromecanice care se alimentează cu tensiunea de +12Vcc.

Toate circuitele integrate sunt decuplate cu condensatoare de 0,1micro.

Domeniul maxim al tensiunii măsurate 0...255V (ca sau cc) trebuie convertit în intervalul 0...2,5Vcc, compatibil cu circuitul MAX150. Dacă tensiunea de măsură depășește valoarea de 255V, valoarea afișată va fi tot 255V, dar pulsator, cu frecvența de 3 Hz.

Continuare în numărul viitor

radio **delta** rfi 93.5 fm



Ascultă
ce mică e lumea!



Fig. 2

Aspecte din cadrul corectării publice a proiectelor realizate de studenții finaliști

Urmare din pagina 1

facultăți din București și din țară, studenți inițiați în tehnicile și algoritmi de proiectare CAE-CAD-CAM utilizând programe cu licență (ORCAD, CADSTAR, ACCEL-EDA, PROTEL, EAGLE, etc). Concursul se bazează pe cunoștințele acumulate la cursurile de profil electric și electronic în domeniul generării și realizării modulelor electronice și conceperii structurilor de interconectare (circuitelor imprimate).

La ediția din acest an au participat studenți din cinci centre universitare: București, Cluj, Iași, Pitești și Timișoara. La concurs s-au înscris 52 de studenți din învățământul de scurtă și lungă durată. Concursul s-a desfășurat pe două etape: cea de calificări, pe durata întregii săptămâni, fază la care au participat toți studenții și etapa finală, care a avut loc duminică 26 mai 2002 și în care s-au întâlnit primii opt concurenți din runda de calificări. Clasamentul final a fost următorul:

Locul 1 - Rangu Marius (Universitatea Politehnica Timișoara) - a se vedea *figura 4*;

Locul 2 - Kovacs Istvan (Universitatea Tehnică Cluj-Napoca);

Locul 3 - Hapenciuc Iaroslav-Andrei (Universitatea "Politehnica" din București);

Mențiuni - Mereuță Bogdan (Universitatea Tehnică "Gheorghe Asachi" Iași), Cătană Sabin (Universitatea Tehnică Cluj-Napoca), Mitruțy Ferenc (Universitatea Tehnică Cluj-Napoca), Munteanu George Emanuel (Universitatea "Politehnica" din București), Gherghel Vincent Ștefan (Universitatea Tehnică "Gheorghe Asachi" Iași).

Finaliștii au primit diplome care să ateste locul obținut (*figura 1*).

Ca urmare a dorinței exprimate de centrele universitare din țară de a organiza edițiile viitoare ale concursului studentesc TIE, în ziua de 25 mai 2002 a avut loc un seminar cu reprezentanții universităților participante și cu organizatorii din București. În cadrul lui s-au dezbătut probleme tehnice legate de organizarea, desfășurarea și evaluarea edițiilor viitoare ale concursului. O decizie care merită a fi menționată este aceea legată de ediția din anul 2003. S-a stabilit că TIE 2003 își va desfășura faza locală în fiecare din centrele universitare participante la competiție în acest an, în perioada aprilie - mai, urmând ca faza finală să aibă loc la Timișoara în perioada 22 - 24 mai. Perioada exactă de desfășurare a fazei locale va fi stabilită ulterior și va fi comunicată în timp util studenților interesați. La Timișoara

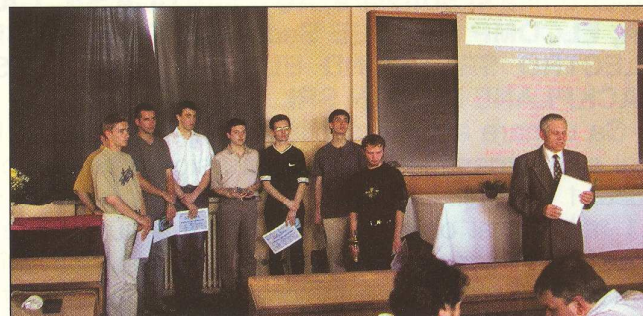


Fig. 3

Imagini din cadrul premierii finaliștilor



concursul va avea două etape: seriile de calificări pe 22 mai și finala pe 24 mai.

Programul de desfășurare al finalei din acest an a avut ca punct de deschidere ora 7:30 - startul finalei.

După expirarea timpului regulamentar (ora 9:30) a urmat corectarea publică a proiectelor realizate de competitori (*figura 2*), festivitatea de premiere (*figura 3*) și cocktail-ul cu participanții la concurs, organizatorii, sponsorii și invitații din mediul universitar și din industrie. Înaintea festivității de premiere a avut loc o dezbatere cu tema "Aspecte actuale privind formarea resursei umane în domeniul packaging-ului electronic, rolul școlii în

susținerea eforturilor de dezvoltare a industriei electronice".

Concursul studentesc "Tehnici de Interconectare în Electronică" din acest an s-a derulat cu sprijinul unor firme și asociații profesionale din domeniu care au înțeles impor-



Fig. 4 Înmânarea cupelor ce recompensează studentul câștigător și centrul universitar din care face parte

tanța unui astfel de eveniment universitar în contextul relansării industriei românești în general și a celei electronice în special: **2NCOMM DESIGN SRL, AMTEST ASSOCIATES LTD., ANTRICE SA, ARIES - Asociația Română pentru Industrie Electronică și Software, AUTOMATICA SA, CALORIS GROUP SA, ELCOMP SA, IEEE Secțiunea România SRL, ROMANO - ELECTRO SRL, ROND ELECTRIC SRL și SCHROFF T.R. BACKPLANE DESIGN SRL.**

Ca urmare a remarcabilului sprijin din partea firmelor amintite mai sus, organizatorii au putut asigura finaliștilor premii în bani (locul 1 - 10 mil. lei, locul 2 - 5 mil. lei, locul 3 - 3 mil. lei, mențiuni - 1 mil. lei) și obiecte, premii care s-au bucurat de aprecierea unanimă și vor reprezenta cu siguranță motive în plus pentru o temeinică pregătire profesională în vederea participării la viitoarele ediții.

conex club

Editor

SC CONEX ELECTRONIC SRL

J40/8557/1991

Director

Constantin Mihalache

Responsabil vânzări

Gilda Ștefan

REDACTIA

Redactor șef

Ilie Mihăescu

Redactori

Marian Dobre
Cătălin Opincaru
George Pintilie

Prezentare artistică și Tehnoredactare

Claudia Sandu
Traian Mândrea

Secretariat

Claudia Sandu

Revista Conex Club face parte din categoria Publicațiilor Culturale conform deciziei 1972 din 25 octombrie 1999 a Ministerului Culturii.

Adresa redacției

Str. Maica Domnului, nr. 48, sector 2, București

Tel.: 242.22.06
242.77.66
Fax: 242.09.79

E-mail: conexel@isp.acorp.ro

Tiparul

Imprimeriile Media Pro
București

ISSN 1454 - 7708

OFERTĂ SPECIALĂ



Cod 12776

~~7.750.000 lei~~

6.900.000 lei

-20%

Multimetru digital
pentru laborator
DVM 645BI

velleman

GW INSTEK

- Afișaj: 3 3/4 digiți, bargraf 42 segmente;
- Funcții:
 - 1 Voltmetru AC/DC cu scalare manuală sau automată;
 - Impedanță de intrare: 10MΩ/100pF;
 - Domeniile tensiunilor de măsurat: 400mV...1000V_{DC};
 - 2 Ampermetru AC/DC: 4mA...10A_{DC}; 4mA...10A_{AC} true RMS;
 - 2.3 Ohmetru cu scalare manuală sau automată: 400Ω...40MΩ;
 - 2.4 Tester continuitate cu prag la cca. 40Ω;
 - 2.5 Tester diodă: curent de injecție: 0,6mA
 - 2.6 Capacimetru: 4nF...40μF;
 - 2.7 Frecvențmetru: 100Hz...600kHz;
- Dimensiuni: 238 x 230 x 83mm;

Generator
de semnal audio
GAG 809

Cod 9031

~~5.450.000 lei~~

4.360.000 lei

-20%



- Formă de undă comutabilă: sinus/dreptunghiulară;
- Domeniu de frecvență: 10Hz...1MHz împărțit în 5 game;
- Intrare de sincronizare internă;
- Pentru formă de undă sinusoidală:
 - 4.1 Tensiune de ieșire: 5Vrms/600Ω (reglabilă în 6 trepte și continuu);
 - 4.2 Caracteristica de frecvență: 10Hz...1MHz ±0,5dB (raportat la 1kHz/600Ω);
 - 4.3 Distorsiuni: max. 0,1% 500Hz...20kHz;
- Pentru formă de undă dreptunghiulară:
 - 5.1 Tensiune de ieșire în gol: 10V_{pp};
 - 5.2 Timp de creștere și descreștere: 200ns;
 - 5.3 Factor de umplere: 50% ±5%;
- Sincronizare externă:
 - 6.1 Impedanță de intrare: 150kΩ;
 - 6.2 Nivel maxim: 15V (DC + AC peak);
- Dimensiuni: 200 x 340 x 270mm.

Ofertă Super - Specială
Set complet - 3 aparate



~~20.390.000 lei~~

14.900.000 lei

-27%

Milivoltmetru
de curent alternativ
GVT 417

-20%

Cod 9037

~~5.450.000 lei~~

4.360.000 lei

- Domeniul tensiunilor măsurate: 300μV...100V/10Hz...1MHz (împărțit în 12 subdomenii) sau -70dB...40dB (0dB = 1V, în 12 trepte de 10dB);
- Impedanță de intrare: 1MΩ/50pF;
- Scală: gradată în dB: -20...+1dB (0dB = 1V); -20...3dBm (0dBm = 1mW [600Ω]);
- Tensiune maximă de intrare (DC + AC peak): 300V (pentru domeniile: 300μV...1V); 500V (pentru domeniile: 3V...100V).
- Dimensiuni: 130 x 210 x 295mm.

Osciloscop
GOS 310

Cod 9030

~~9.490.000 lei~~

7.590.000 lei

-20%



- Amplificatorul "Y";
 - 1.1 Sensibilitate: 5mV/div...5V/div (4 trepte calibrate);
 - 1.2 Banda de frecvență la -3dB: AC 2Hz...10MHz; DC DC...10MHz;
 - 1.3 Impedanță de intrare: 1MΩ/35pF;
- Baza de timp: 10ms/div...0,1μs/div (6 trepte calibrate);
- Triger-are:
 - Mod: AUTO, NORM, EXT, TV;
 - Sursă: INT, EXT;
 - Impedanță de intrare: 1MΩ/35pF;
- Semnal dreptunghiular de calibrare: 0,25V_{pp}/1kHz;
- Tub catodic cu diametrul de 75mm și grid 8div x 10div (6mm/div).



conex
electronic

Str. Maica Domnului nr.48
Sector 2, București, România
Tel.: 242.22.06, 242.77.66
Fax: 242.09.79

- 
- **COMPONENTE ELECTRONICE**
 - **APARATURĂ DE MĂSURĂ
ȘI CONTROL**
 - **KIT-URI ȘI SUBANSAMBLE**
 - **SCULE ȘI ACCESORII
PENTRU ELECTRONICĂ**
 - **SISTEME DE DEPOZITARE**
 - **CASETE DIVERSE**