

2 / 2002

# conex club

ELECTRONICĂ PRACTICĂ PENTRU TOȚI

Preț: 19 500 lei

REVISTĂ LUNARĂ ● ANUL III - NR. 30

■ CARTELA SIM

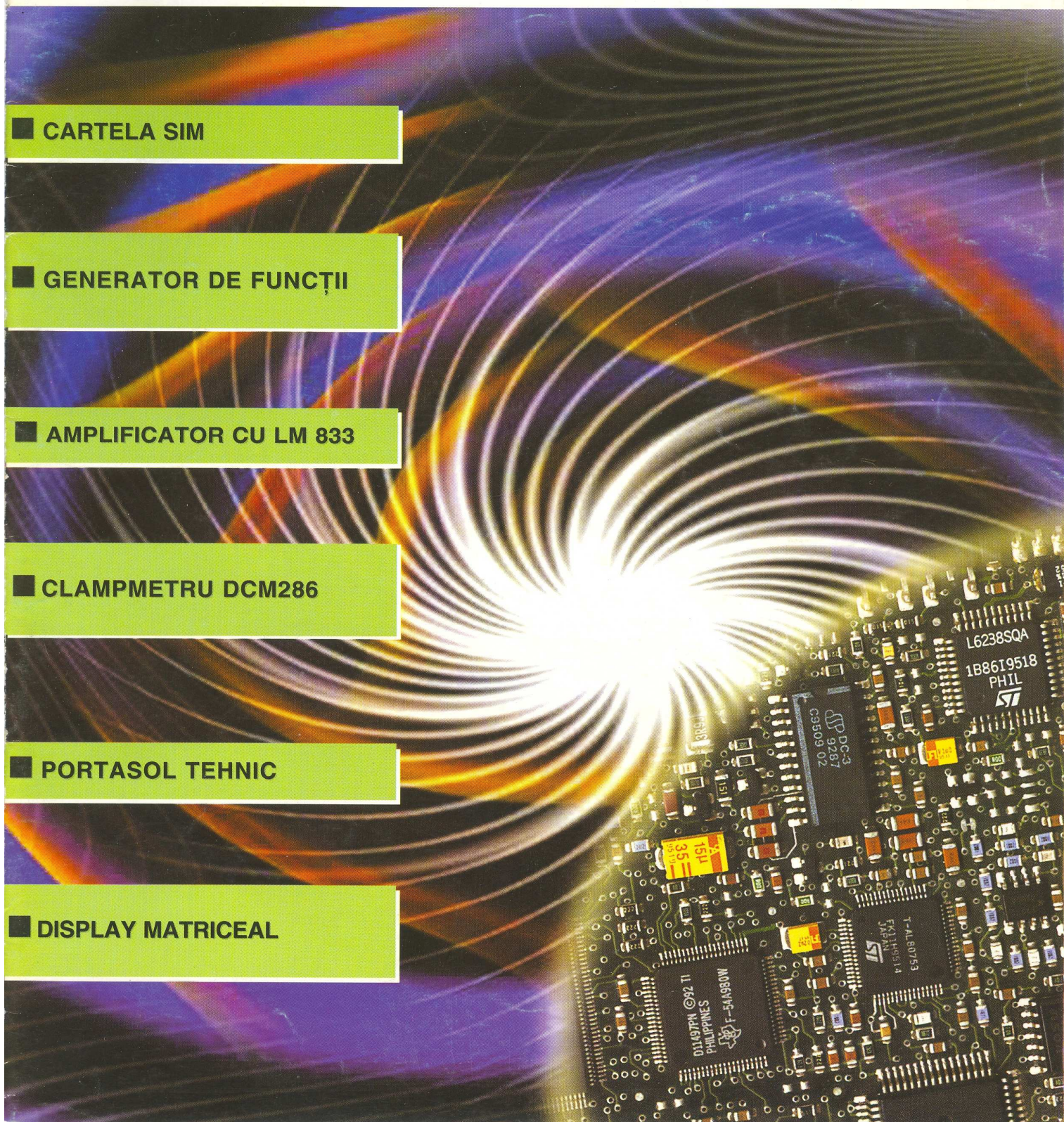
■ GENERATOR DE FUNCȚII

■ AMPLIFICATOR CU LM 833

■ CLAMPMETRU DCM286

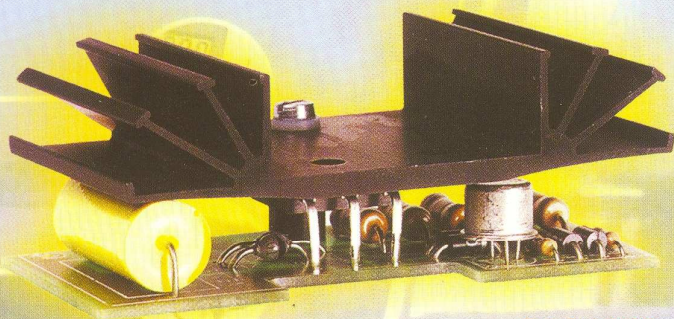
■ PORTASOL TEHNIC

■ DISPLAY MATRICEAL





# velleman®



**Cod 4270**  
**Preț: 410 000 lei**

## K 2543

Aprindere Electronică

Antișoc total;  
Testat în practică pe motoare cu 2-4-6 sau 8 cilindri pe un parcurs de 2.500.000km;  
Principiu: aprindere tranzistorizată;  
Elemente de conexiune: Tranzistoare Darlington, triplu difuzate;  
Curent generat: 4A;  
Frecvență maximă: 500kHz;  
Durata tipică a scânteii: 2ms;  
**Avantaje:**  
Demaraj optimizat;  
Poluare redusă;  
Economie de carburant;  
Uzură mult mai mică a platinelor.

## K 8012

Încarcator inteligent  
pentru acumuloare cu Pb

Se folosește numai pentru acumuloare cu Pb (deschise sau închise) de 6V sau 12V;

Curent de încărcare reglabil de la 0,3A la 1A;

Ciclul de încărcare și de încărcare de întreținere este în întregime automat;

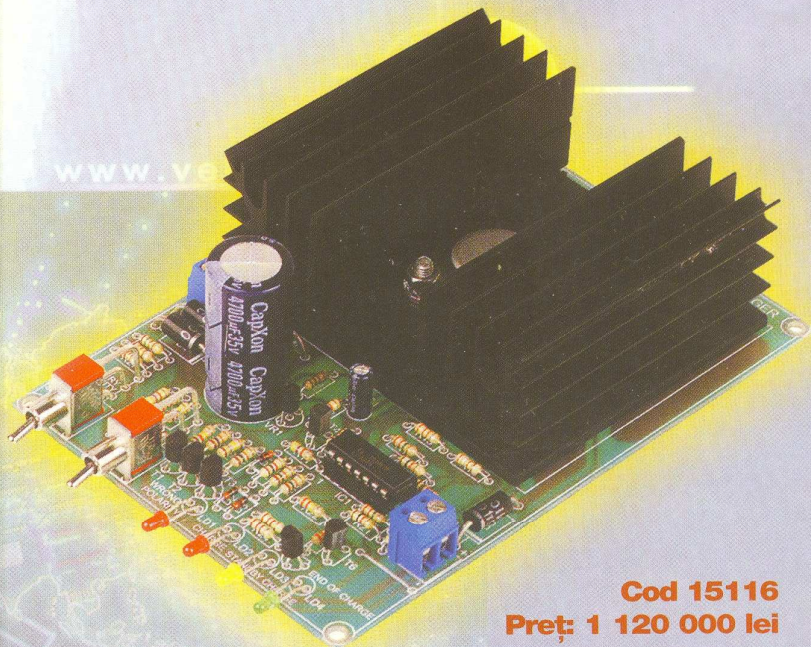
Este prevăzut cu martori pentru: încărcare și încărcare de întreținere, sfârșit de ciclu de încărcare;

Protecție contra conectării la polaritate inversă;

Alimentare: 2 x 9V/25VA;

Dimensiuni: 97 x 140 x 40mm;

Nu poate fi folosit pentru încărcarea de acumuloare NiCd sau NiMH.



**Cod 15116**  
**Preț: 1 120 000 lei**



# SUMAR

NEWS ..... 1

CARTELA SIM  
(ELEMENTE PENTRU  
STUDIU ȘI APLICAȚII) ..... 2

GENERATOR  
DE FUNCȚII ..... 6

CIRCUITE IMPRIMATE  
EVALUAREA UNEI  
DISCONTINUITĂȚI  
SPECIALE ..... 9

PORTASOL TEHNIC ..... 12

AMPLIFICATORUL  
CU ZGOMOT REDUS  
LM833 ..... 13

SERVICE TV ..... 16

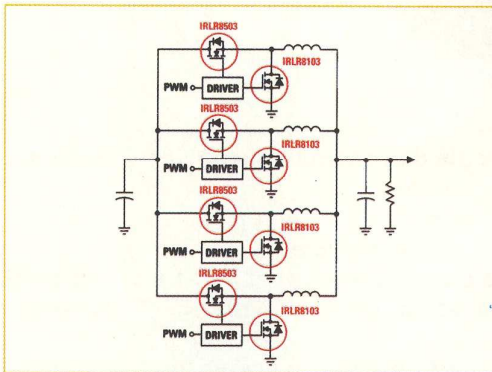
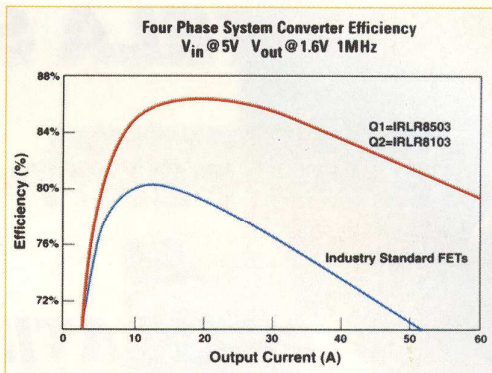
EXPERIMENTE  
CU FIDERI ..... 21

CLAMPMETRU  
DCM 268 ..... 25

DISPLAY  
MATRICEAL ..... 26

POSTA TEHNICĂ ..... 31

## DC-DC CONVERTOR



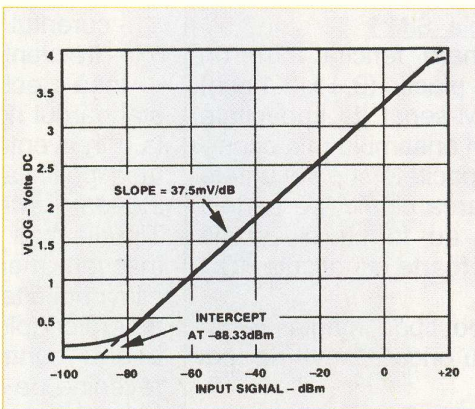
Noile tipuri de tranzistoare MosFet de putere de tip IRLR 8103 și IRLR 8503 sunt destinate realizării de convertoare DC-DC de putere.

Remarcabil la aceste tranzistoare este faptul că lucrează la frecvența de 1MHz. Soluția multifază prezentată este recomandată pentru curenți de 60A. Alimentarea făcându-se cu 5V la ieșire se obține 1,6V, randamentul convertorului situându-se la valoarea de 80%.

Tranzistoarele IRLR 8503 sunt pentru control, iar IRLR 8103 pentru sincronizare.

*International Rectifier*

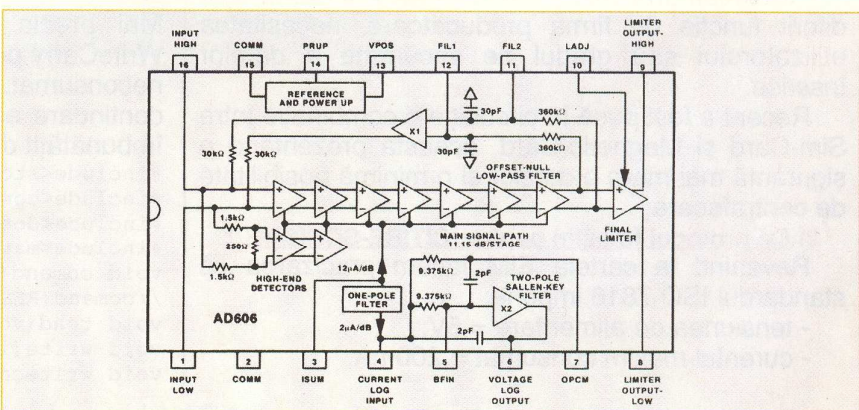
## AD - 606



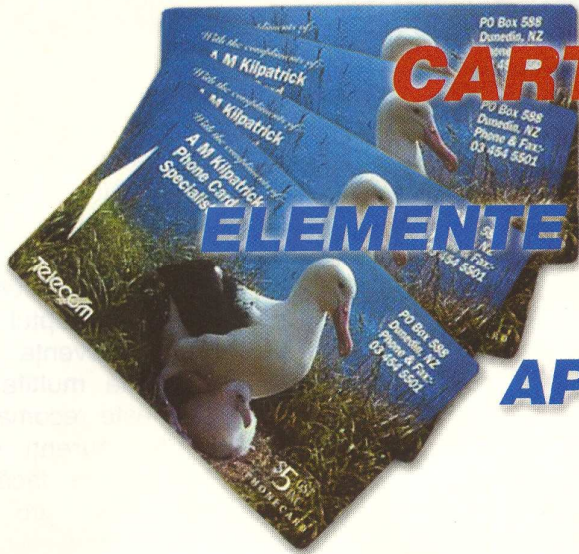
Circuitul AD606 este un demodulator logaritmic monolitic cu o dinamică de 80dB. Se alimentează cu tensiune de 5V și consumă 65mW.

Este utilizat în diverse tipuri de receptoare în special în telefonia mobilă și în multe alte aplicații de transmisii FM.

*Analog Devices*







# CARTELA SIM

## ELEMENTE PENTRU STUDIU ȘI APLICAȚII

SIM-cardurile foarte cunoscute de publicul larg sunt cele destinate în special serviciilor preplătite cum ar fi:

- **Telefonia publică fixă sau celulară;**
- **Serviciile spălătoriilor publice;**
- **Serviciile parcarilor auto urbane și altele.**

Însă posibilitățile oferite de banala cartelă sunt încă puțin exploatare. De aceea ne propunem să recapitulăm în mod didactic cunoștințele strict necesare înțelegerii modului de funcționare sau pentru dezvoltarea diverselor aplicații.

*Atragem atenția că folosirea informațiilor în scopul vădit de fraudă se pedepsește conform legilor în vigoare.*

**Sandu Doru**

### 1) Ce este o cartelă SIM ?

Cartela SIM este o îmbinare fericită între un suport standard de carton sau plastic (3,4 x 2,1inch) și o memorie de tip EEPROM-serial de capacitate variabilă. Tipurile mai noi au un ansamblu microcontroler-memorie și asigură o capacitate și o securitate crescută a conținutului. Așezarea cipului pe cartelă este precisă iar terminalele au forma și poziția conform celor două standarde foarte cunoscute, ISO și AFNOR.

Pe suprafața cartonului se pot tipări imagini, reclame, instrucțiuni de folosire sau orice altceva de real interes.

Tipul memoriei sau microcontrolerului folosit este diferit funcție de firma producătoare, necesitatea utilizatorului sau gradul de securitate a datelor înscrise.

Recent a fost pusă în circulație o combinație între Sim-Card și Magnetic-Card, aceasta prezentând o siguranță mai mare a datelor și o minimă posibilitate de contrafacere.

### 2) Ce protocol folosim pentru CITIRE-SCRIERE ?

Revenind la cartela SIM facem precizarea că standardul ISO 7816 impune:

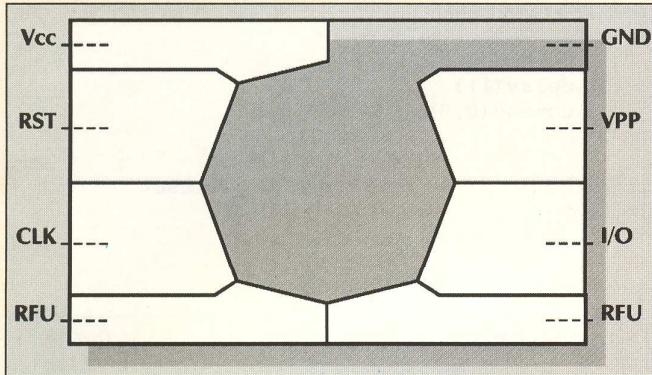
- tensiunea de alimentare = 5V;
- curentul maxim consumat = 200mA;

- curentul maxim pe pinul I/O = 200μA;
- frecvența CLK = 3,579MHz.

Însă echipamentele moderne au adoptat standardul riguros de maxim 20mA, consum normal la o frecvență CLK de 3,579 sau 4,915MHz ceea ce face posibilă o transmisie a datelor la 9600bit/sec standardizată pentru comunicația serială RS232. Tipurile mai vechi folosesc și tensiunea necesară înscriserii memoriei interne VPP=21V, aceasta fiind eliminată ulterior. Majoritatea memoriilor și microcontrolerelor folosesc semnalul de reset pe low activ pentru controlul adresei și transmisiei datelor, revenind pe high activ pentru sincronizare. Aceasta este și secvența folosită pentru cartela telefonică. Mai precis telefonul public folosește secvența WriteCarry pentru a calcula și rescrie restul de credit neconsumat. Programul scris în "C" prezentat în continuare este simplu și foarte sugestiv, putând fi îmbunătățit de imaginația fiecăruia.

```
#include<stdio.h>
#include<conio.h>
#include<dos.h>
#include<math.h>
void comand(int,int);
//comand(RESET,CLOCK)
void read(void);
void write(int,int);
void writecarry(int,int);
```





```

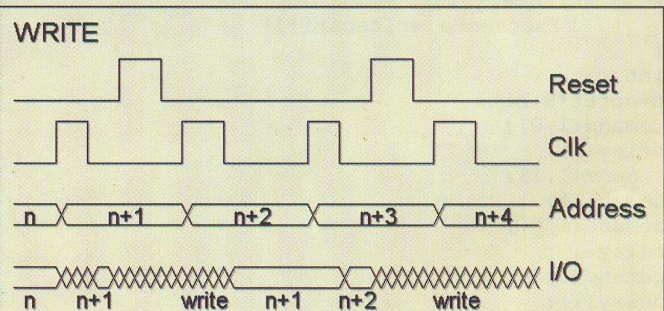
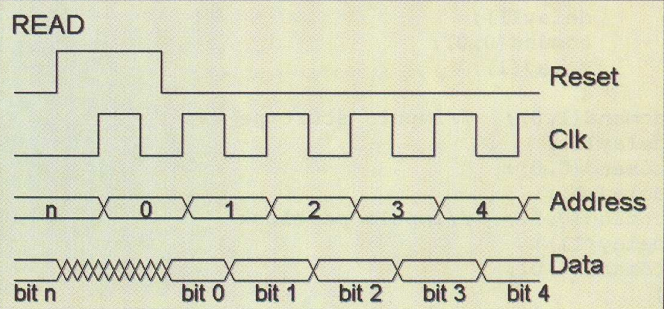
unsigned char getbit(void);
unsigned suma,d[16],temp;
int i,ii,j,k,h,h2,oct,x,adr,octet,bit;
main()
{
clrscr();
adr=((int far*)0x408);
printf("%x",adr);
oct=15;
read();
while(1)
{
x=getch();
if(x==27)break;
if(x=='1') //apasa "1" pentru citire
{
oct=15;
read();
}
if(x=='2') //apasa "2" pentru scriere bit
{
gotoxy(38,18);printf("Nr.octet/Enter/
Nr.bit");
gotoxy(43,19);printf("Octet:");
gotoxy(45,20);printf("Bit:");
gotoxy(50,19);scanf("%d",&octet);
gotoxy(50,20);scanf("%d",&bit);
write(octet,bit);
oct=15;
read();
}
if(x=='3') //apasa "3" pentru scriere bit-
cary
{
gotoxy(38,18);printf("Nr.octet/Enter/
Nr.bit");
gotoxy(43,19);printf("Octet: ");
gotoxy(45,20);printf("Bit:");
gotoxy(50,19);scanf("%d",&octet);
gotoxy(50,20);scanf("%d",&bit);
writecary(octet,bit);
oct=15;
}
}
}

```

```

read();
}
return(0);
}
void read(void) //secventa read!!!
{
clrscr();
gotoxy(11,2);printf("INTRODUCETI CARTELA SI
APASATI TASTA DORITA !!??\n\n\n");
comand(1,0);
delay(1);
comand(1,1);
delay(1);
comand(1,0);
delay(1);
comand(0,0);
delay(1);
suma=0;
for(i=0;i<=oct;i++)
{
gotoxy(10,i+5);
h=0;d[i]=0;h2=0;
printf("%.2d ",i);
for(j=0;j<=7;j++)
{
k=getbit(); //citeste bit
gotoxy(21-j,i+5);printf("%d",k);
h=h+pow(2,7-j)*k;
h2=h2+pow(2,j)*k;
delay(100); //intirziere la scriere
comand(0,1);
for(ii=0;ii<900;ii+);]
//impulsuri repetate pe clock
comand(0,0);
if(k)d[i]++;
}
gotoxy(23,i+5);printf(" %.2X
%.2X ",h2,h);
}
suma=d[8]*4096+d[9]*512+d[10]*64+d[11]*8
+d[12];
printf("\n Suma ramasa:%u0

```

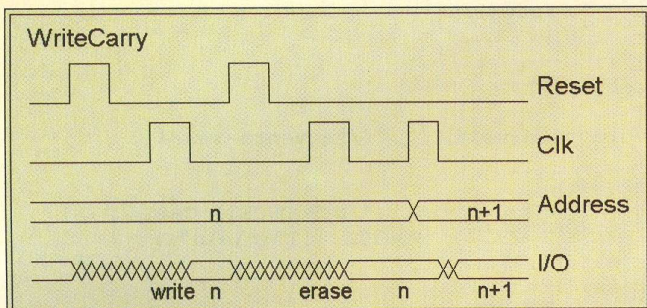


**COMRAEX Technology**

Universal SIMCARD applications

+40.94.807720  
comraex@yahoo.com





```

    lei", suma);
gotoxy(11,23);printf("APASATI: 1-
Citire; 2-Write; 3-WriteCarry.");
}
void comand(int a,int b) //secventa
comand!!!
{
int s;
s=4*a+2*b;
outportb(0x378,s);
}
unsigned char getbit(void)
{
return !((128&inportb(0x378+1))>>7);
}
void write(int octet,int bit) //secventa
write!!!
{
int c;
c=octet*8+bit;
comand(1,0);
delay(1);
comand(1,1);
delay(1);
comand(1,0);
delay(1);
comand(1,0);
delay(1);
comand(0,0);
delay(1);
for(i=0;i<c;i++)
{
comand(0,1);
delay(1);
comand(0,0);
delay(1);
}
comand(1,0); //impuls scurt pe reset
delay(1);
comand(0,0);
delay(1);
comand(0,1); //impuls pe clock
delay(11);
comand(0,0);
}
void writecarry(int octet,int bit)
//secventa writecarii!!!
{
int c;
c=octet*8+bit;
comand(1,0);
delay(1);
comand(1,1);
delay(1);
comand(1,0);
delay(1);
comand(1,0);
delay(1);
comand(0,0);
delay(1);
}

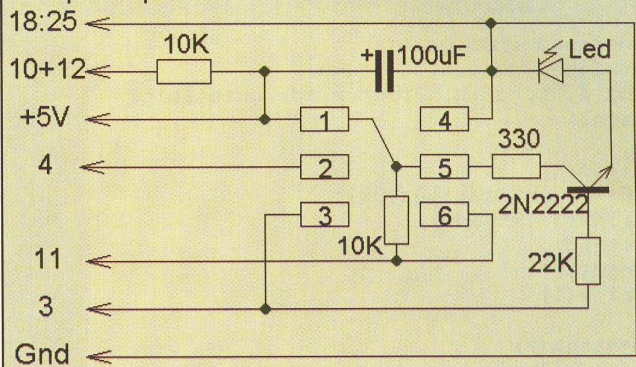
```

```

for(i=0;i<c;i++)
{
comand(0,1);
delay(1);
comand(0,0);
}
delay(1);
comand(1,0); //impuls scurt pe reset
delay(1);
comand(0,0);
delay(1);
comand(0,1); //impuls pe clock

```

### Pin port Lpt1



```

delay(11);
comand(0,0);
delay(2);
comand(1,0); //impuls scurt pe reset
delay(1);
comand(0,0);
delay(1);
comand(0,1); //impuls pe clock
delay(11);
comand(0,0);
}

```

### 3) Ce dotare tehnică folosim ?

Programatorul necesar este simplu. Schema electronică prezentată în continuare se alimentează de la o sursă exterioară de 5 volți datorită consumului ce depășește posibilitățile portului PC paralel de date. Se poate folosi cu real succes și programatorul multifuncțional prezentat în revista 10/2001. Cuplat la portul paralel LPT1 face posibilă operarea conform meniului din program. Pentru probe este bine să folosiți o cartelă telefonică cu credit minim nemiacceptat de nici un telefon. Cele câteva sute de lei sunt suficiente pentru exemplificarea modului de funcționare.

### 4) Un proiect pe bază de SimCard

Analizând figura 1 observăm că avem un plan de acces permis numai pe baza cartelei de identificare SIM care are și rol de legitimație datorită faptului că posedă imprimată fotografia și datele de identificare ale posesorului. Aceasta nu poate fi falsificată sau mai bine zis nimeni nu poate intra în unitate chiar dacă deține cartela pentru că cititorul de acces cere



și un cod personal de la tastatură. Codul fiind recunoscut, accesul persoanei este permis în incinta unității. Totodată se reține în calculatorul central ora intrării pe poartă. Accesul în diverse locuri de muncă sau laboratoare este de asemenea restricționat și înregistrat chiar la nivel de tentativă. Pot fi și locuri fără restricție (cantina) însă pretutindeni sunt camere video cuplate la monitorul camerei de gardă. Tot de aici se poate permite în cazuri extreme și accesul unor persoane care au probleme tehnice cu

cartela, dar înregistrarea este făcută în contul personalului de serviciu responsabil pe acel schimb. Eliberarea legitimațiilor pentru noii angajați sau pentru vizitatori se face din unicul loc ce deține accesul la calculatorul central și numai de către personal autorizat ce se identifică prin propriul Card. Astfel se obține o evidență reală și riguroasă a personalului, intrării, ieșirii și a timpului de staționare în diverse locuri a acestuia. Se poate contabiliza corect timpul lucrat, nu mai sunt necesare formalități suplimentare pentru învoiri astfel activitatea devine mult mai coerentă și rentabilă. Posibilitatea ca persoane străine sau deghizate să pătrundă în

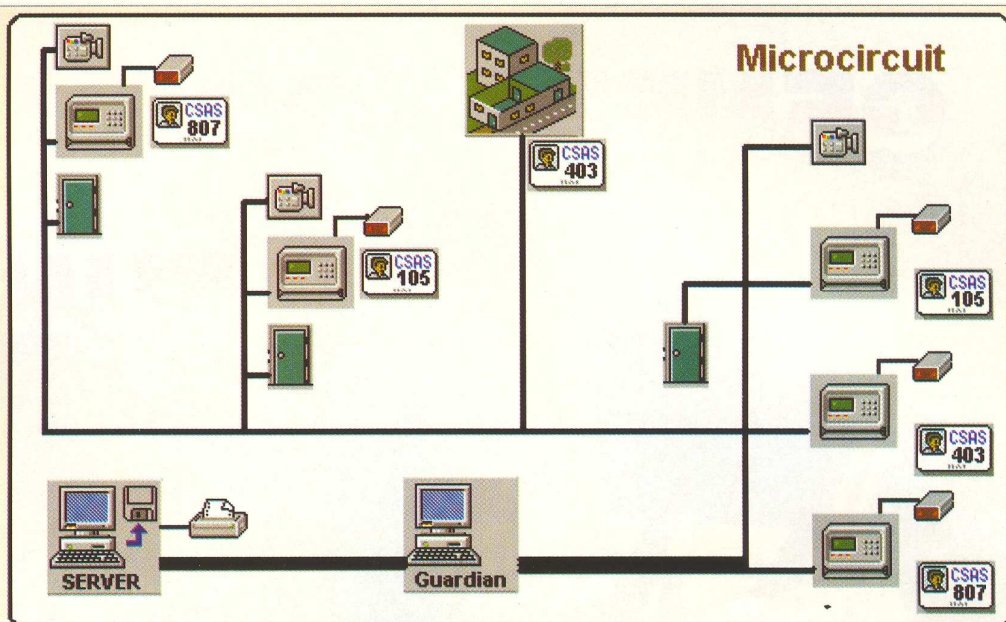


Fig. 1

perimetru este minimă, iar contrafacerea documentului fără colaborarea posesorului este practic imposibilă. De asemenea rezistența cartelei la factori agresivi este net superioară oricărui alt mediu de stocare a datelor. Softul ce stă la baza întregului proces este complex și cuprinde două module. Primul rulează permanent pe calculatoarele de supraveghere și contribuie în mod real la procesul de pază și evidență. Al doilea modul prezentat sugestiv prin interfața din figura 2 are ca rol culegerea datelor de indentificare și tipărirea legitimațiilor de acces. Fotografia poate fi achiziționată cu ajutorul scannerului sau a camerei video din laborator. Codul

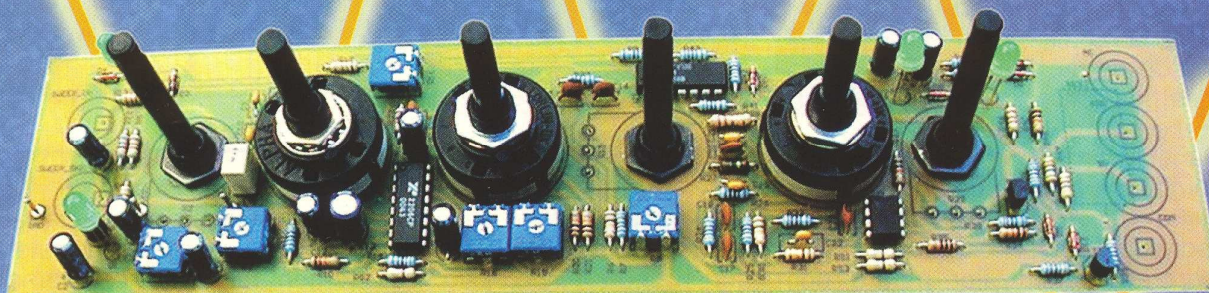
secret de identificare format din opt cifre (Code) este comunicat verbal, acesta nemai-apărând pe tot traseul descris. Programul prezintă multiple posibilități de editare, tipărire, modificare sau scoatere din evidență a datelor referitoare la personal. Ușurința operării precum și siguranța în exploatare îl face fiabil și competitiv. Baza de date obținută în timp poate oricând furniza rapoarte, statistici sau prognoze. Amănunte suplimentare se pot obține la tel. 094.807720 sau prin e-mail : [comraex@yahoo.com](mailto:comraex@yahoo.com).

Fig. 2



# GENERATOR

# DE FUNCȚII



## DATE TEHNICE

- Frecvența: 0 - 200kHz;
- Game frecv.: 6;
- Regaj fin de frecvență în cadrul fiecărei game;
- Funcții: 4 (Sinusoidală, Triunghiulară, Rampă, Dreptunghiulară);
- Atenuare: 4 trepte (0dB, 20dB, 40dB, 60dB);
- Amplitudine: reglabilă continuu în cadrul unei trepte de atenuare pentru primele trei forme de undă;
- Axa de C.C.: -75% , +75% din tensiunea dublă de alimentare;
- Ieșiri: 3 {600Ω și 50Ω cu axă de C.C.; C.A. ( $\approx 1,5\Omega$ )(fără componentă de C.C.)} (impedanța care poate fi conectată pe ieșirea C.A. este  $\geq 600\Omega$ );
- Intrare de baleiaj (a frecvenței în cadrul gamei alese.): 3,2V / min. / 50Ω;
- Alimentare: sursă dublă  $\pm 9V$ (baterii),  $\pm 12V$  sau ( Opțional: Stabilizator dublu cu tensiune fixă de  $\pm 12V$  tip CONEX ELECTRONIC CNX 142);
- Consum: 50mA, 60mA;
- Opțional: caseta (cod CONEX ELECTRONIC 7995).

Fact. multipl.	Frecv. Min.	Frecv. Max.
0,1	0,2Hz	2Hz
1	2Hz	20Hz
10	20Hz	200Hz
100	200Hz	2kHz
1k	2kHz	20kHz
10k	20kHz	200kHz

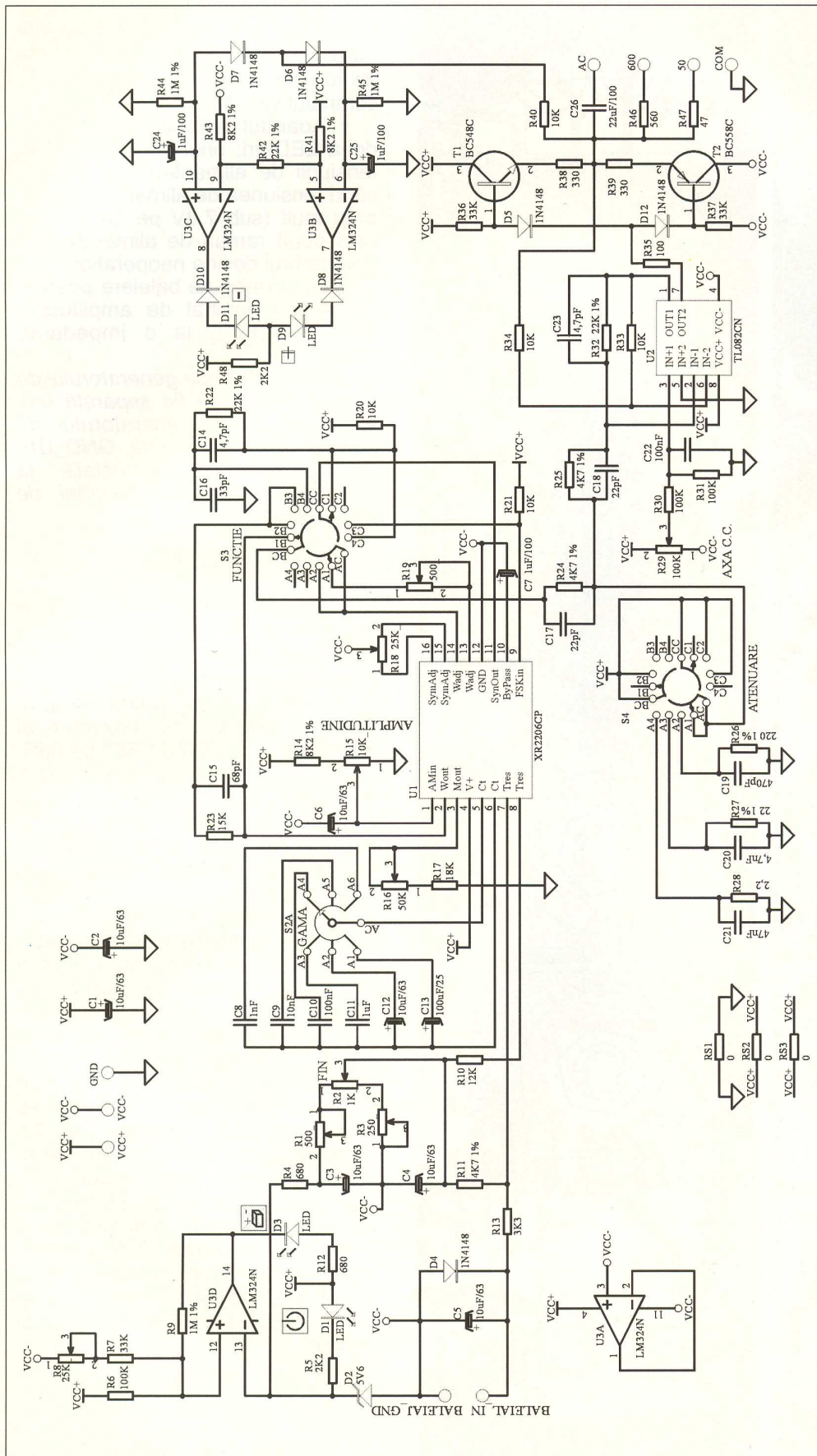
• Aparatul este un generator de semnale: sinusoidal, triunghiular, rampă, dreptunghiular. Circuitul integrat care realizează cele trei forme de undă de bază (sinusoidală, triunghiulară și rampă) este notat U1 fiind de tip XR2206CP. Forma de undă dreptunghiulară este preluată de pe ieșirea de sincronizare a circuitului și de aceea ea poate fi doar

atenuată, nu și modificată în amplitudine la o atenuare dată. Frecvența poate fi selecționată din comutatorul "GAME" și modificată continuu cu ajutorul potențiometrului "FIN".

- Forma de undă se determină din comutatorul "FUNCȚII".

- Amplitudinea semnalului se reglează continuu din

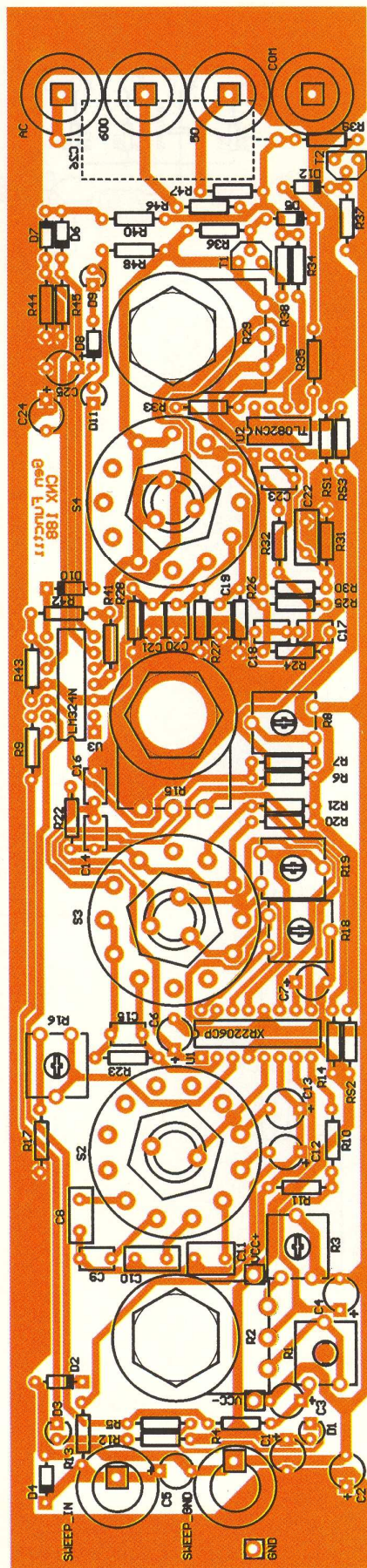
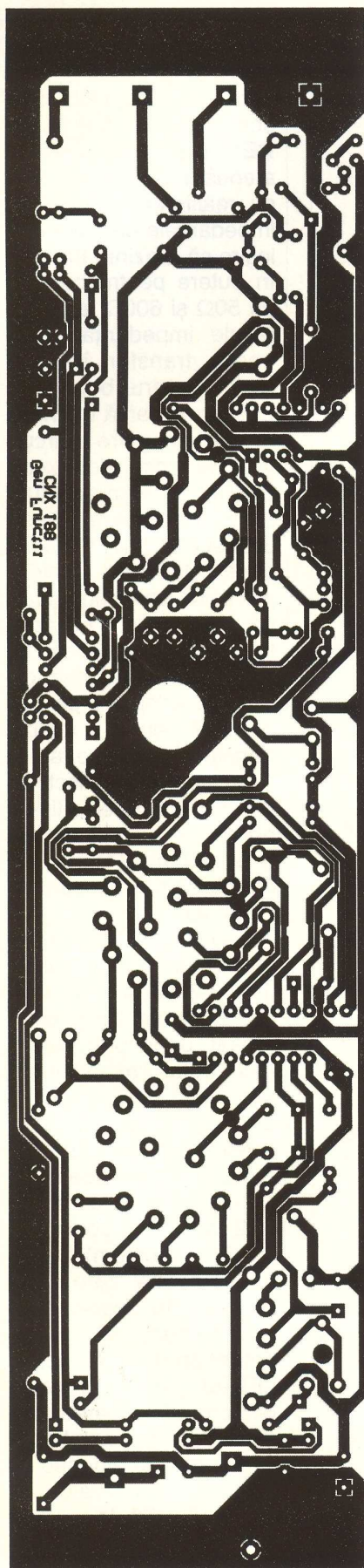




potențiometrul "AMPLITUDINE". Gama de atenuare se stabilește prin comutatorul "ATENUARE". Pentru ca valorile atenuării să corespundă cu realitatea, trebuie ca impedanțele conectate la ieșire să prezinte transfer în putere pentru bornele de 50Ω și 600Ω (adaptare de impedanță), respectiv transfer în tensiune pentru borna de C.A. (impedanță de intrare mult mai mare a circuitului de testat, decât cea de ieșire a generatorului). Ieșirile cu impedanțele de 50Ω și 600Ω se vor folosi pentru testarea echipamentelor care au intrări de linie radio, respectiv linie telefonică. Acest tip de linii lucrează întotdeauna adaptate pe impedanță pentru a realiza transferul în putere fără a avea energie reflectată. Ieșirea de C.A. este tipică pentru amplificatoare (mai puțin cele finale) care lucrează pe transfer în tensiune.

• "AXA C.C." este reglabilă în mod continuu între +75% și -75% din tensiunea de alimentare. Plasat deasupra potențiometrului respectiv se află două LED-uri marcate cu "+" și "-". Când nivelul de c.c. este pozitiv (negativ) se aprinde LED-ul "-" ("+") ceea ce ne indică faptul ca trebuie să-l scădem (creștem) pentru a ajunge pe zero, arătându-ne în același timp și în ce sens trebuie rotit potențiometrul (înspre LED-ul apris). Bineînțeles, dacă valoarea tensiunii axei de curent continuu adunată algebric cu jumătate din valoarea tensiunii vârf la vârf a





semnalului util de la ieșire este mai mare decât 80% din tensiunea de alimentare în modul de pe o ramură, semnalul va fi limitat sus sau jos.

- Aparatul este prevăzut și cu două LED-uri: unul indică prezența tensiunii de alimentare, iar celălalt când tensiunea de alimentare scade prea mult (sub 7,8V pe oricare din cele două ramuri de alimentare) și generatorul devine neoperațional.

- Pe intrarea de baleiere poate fi aplicat un semnal de amplitudine maximă  $3,2V_{VV}$  la o impedanță  $\geq 50\Omega$ .

**ATENȚIE!** Masa generatorului de baleiaj trebuie să fie separată galvanic de masa generatorului de funcții, deoarece borna GND\_BALEIAJ se află conectată la potențialul negativ al sursei de alimentare.

### REGLAJE

- Se conectează montajul la o tensiune de alimentare de  $\pm 12V$  la care generatorul trebuie să funcționeze în bune condiții.

- Se fixează potențiometrul "AMPLITUDINE" pe maximum și comutatorul "ATENUARE" pe 0dB. Se conectează un osciloscop la una din ieșiri.

- Se acționează rezistorul semi-reglabil R8 până când LED-ul de baterie consumată se află la pragul de aprindere.

- Se selectează "FUNCTIA" rampă. Din potențiometrii semireglabili R1 și R3 se corectează frontul crescător, respectiv descrescător al rampei.

- Se selectează "FUNCTIA" sinusoidală. Acționăm asupra semireglabilului R16 până ce semnalul se limitează foarte puțin atât în partea de sus, cât și în partea de jos. Din semireglabilul R18 ajustăm până când limitarea semnalului este egală. Modificăm din nou R16 până când dispare limitarea semnalului.

- Semireglabilul R19 permite modificarea formei sinusoidale (a unghiului de tangentă a pantei sinusoidale în jurul punctelor de minim și maxim).



# CIRCUITE IMPRIMATE

## EVALUAREA

### UNEI DISCONTINUITĂȚI SPECIALE

sl.dr.ing. NOROCEL-DRAGOȘ CODREANU  
Universitatea "POLITEHNICA" din București  
Facultatea Electronică și Telecomunicații UPB-CETTI  
E-mail: noroc@cadtieccp.pub.ro  
Web: www.cadtieccp.pub.ro

Circuitele imprimate prezintă în mod inevitabil o gamă largă de discontinuități. Anul trecut, pe parcursul a două articole, a fost prezentată în paginile revistei Conex Club discontinuitatea "colț". Se preciza atunci că aceasta nu este cea mai periculoasă și că altele, la prima vedere inexistente sau cel mult banale, se dovedesc a fi elemente perturbatoare mult mai dure în calea unei transmisii de calitate a semnalelor utile de la circuitul generator la circuitul/circuitele receptoare.

Discontinuitatea care va face obiectul articolului de față este **ramificația traseului**, numită în engleză "branch". Aceasta poate fi împărțită în două tipuri oarecum distincte: ramificația (joncțiunea) în T și cea în cruce, cu o pondere mult mai mare în cadrul proiectelor PCB a primului tip. Ramificația în T este o discontinuitate extrem de des întâlnită în cadrul structurilor de interconectare (figura 1). Ea apare în mod normal în cadrul arborilor multi-conexiune în care este necesar ca un semnal emis

de o sursă să ajungă la mai multe circuite receptoare (circuite sarcină). Astfel, structura de interconectare a arborelui de semnal nu mai este generată ca un traseu singular (mono-conexiune) ci ca o rețea ramificată, fapt care conduce inevitabil la apariția joncțiunilor T.

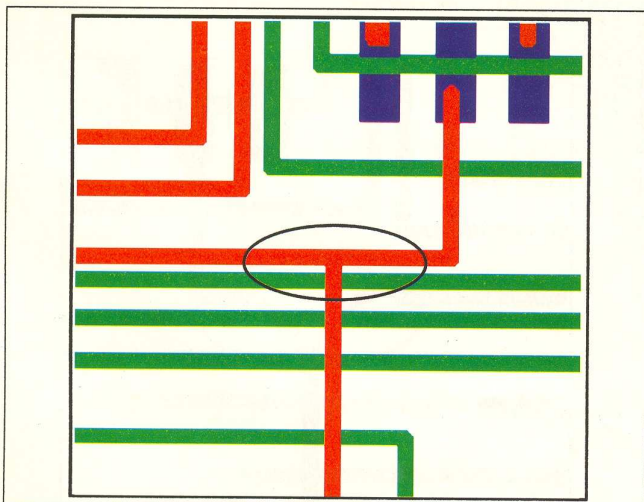
În aplicațiile de microunde acest tip de discontinuitate este regăsit la circuitele de adaptare, configurațiile de filtrare de tip "stub", etc. În figura 2 este prezentat cazul general al unei ramificații în T.

Traseele conductoare aflate în unghi drept pot fi de lățimi diferite sau identice. Din păcate, în majoritatea cazurilor traseele de după ramificație prezintă aceeași lățime cu cea a traseului principal, fapt ce "conservă" discontinuitatea.

La prima vedere ramificația T pare a fi o discontinuitate minimală, mult mai redusă, de exemplu, decât cea de tip "colț". Se poate observa că din punct de vedere geometric aceasta este constituită din două colțuri oglindite și avantajele par a fi o mai mică valoare a capacității în exces (datorată absenței zonei ascuțite din cadrul colțului) și, eventual, o mai mică inductanță în exces. Deoarece investigațiile din ultimul deceniu au demonstrat că în mod normal colțurile în unghi drept nu au influențe negative majore asupra impedanței caracteristice a traseelor de semnal în cazul în care modulele proiectate nu lucrează în domeniul microundelor, concluzia firească (dar eronată, evident!) a fost că joncțiunea T poate fi și ea neglijată.

În realitate, o discontinuitate T cu brațele de lățimi egale reprezintă un element perturbator mult mai periculos decât colțul. Primul motiv este că ramificația în traseu creează o dezadaptare de impedanță de aproximativ 50%, iar cel de-al doilea este că aceasta nu este o discontinuitate punctuală sau de foarte mici dimensiuni (cum sunt, de exemplu, colțul sau gaura de trecere) ci una de "lungă durată" deoarece impedanța caracteristică nu mai revine la valoarea inițială.

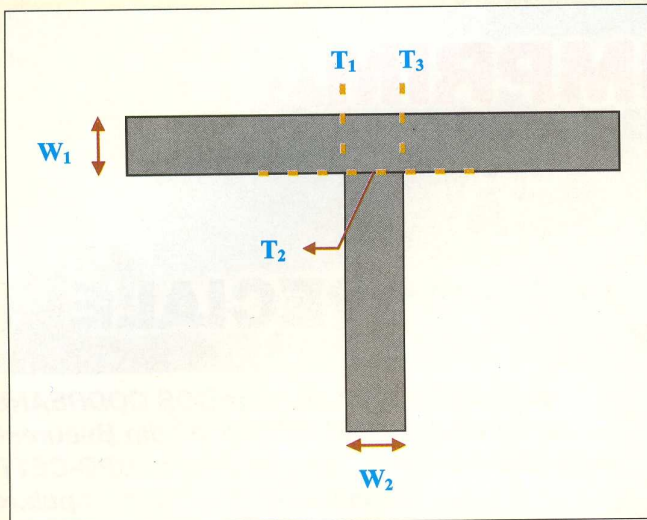
Evaluarea electromagnetică a joncțiunii T se bazează pe modele cu constante concentrate (figura 3) sau cu



Exemplu de ramificație "T" în cadrul unei structuri PCB (zona marcată)

Fig. 1



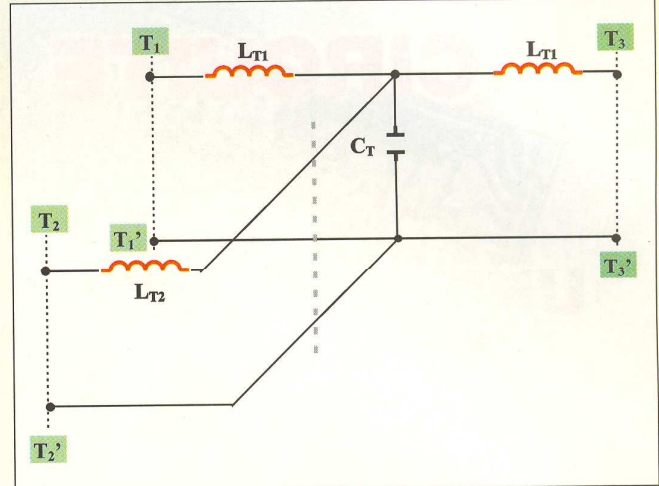


Discontinuitate de tip ramificație în T

Fig. 2

constante distribuite. După cum se poate observa din figură, primul tip de model se bazează pe elemente de circuit R, L, C și are aspectul unui filtru trece-joș de tip spațial. Datorită valorilor lor foarte reduse, rezistențele tronsoanelor de traseu (înseriate cu inductanțele) pot fi neglijate chiar și la frecvențe înalte. Modelul cu constante distribuite (bazat pe linii de transmisiune) utilizează segmente de linie cu impedanță caracteristică  $Z_0$ , timp de propagare  $t_{pd}$  (ambii parametri fiind în concordanță cu cei geometrici și electrici ai structurii de interconectare) și lungime L. Deoarece pentru acest tip de discontinuitate timpul de propagare este în mod uzual mult mai mic decât timpii de front ai diverselor familii logice utilizate în practică, modelul cu constante distribuite nu este necesar a fi utilizat, circuitul echivalent din figura 3 oferind atât o bună aproximație, cât și o posibilitate de evaluare simplă și rapidă.

În ceea ce privește capacitatea față de masă, aceasta ia în considerare excesul/deficitul de sarcină electrică din zona spațială a ramificației datorat potențialului rezidual,



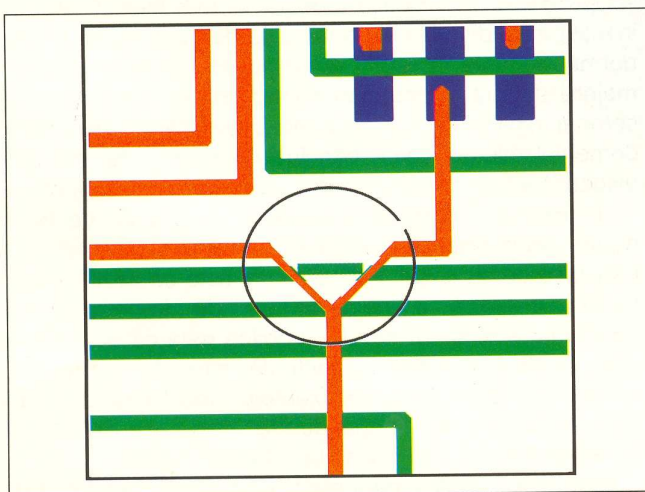
Model (circuit) cu constante concentrate pentru ramificația T

Fig. 3

potențial dependent de distribuția de sarcină existentă la nivelul planurilor de referință  $T_1, T_2, T_3$ . Determinarea capacității poate fi făcută prin metode analitice sau prin simulări electromagnetice. În mod similar se poate determina și inductanța discontinuității. Trebuie spus că, odată cu extraordinara explozie din domeniul tehnicii de calcul, simulările au căpătat o pondere tot mai ridicată. Mai mult, prezența calculatoarelor în locuințele proprii a făcut ca mulți cercetători să poată realiza și acasă activități ce înainte erau executate doar în centre de calcul specializate.

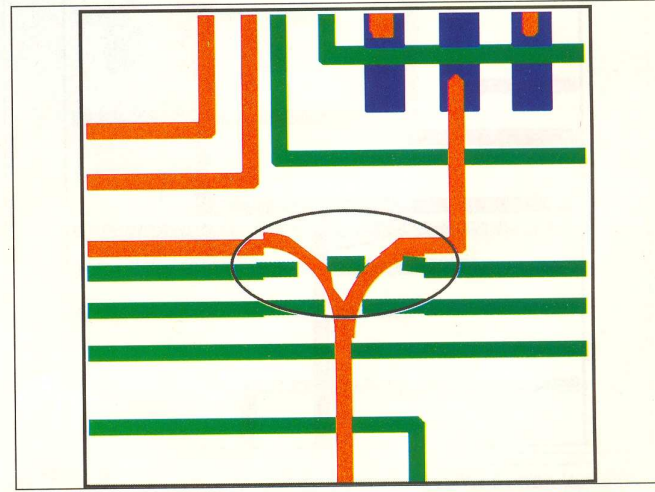
În cele ce urmează sunt prezentate câteva expresii aproximative pentru parametrii circuitului echivalent în condiții particulare de impedanță caracteristică ( $Z_0=50\Omega$ ) și substrat ( $\epsilon_r=9,9$ ). Inductanțele joncțiunii T pentru tronsoanele 1 și 2 pot fi evaluate cu o abordare similară cu cea din cazul colțului.

$$\frac{C_T}{W_1} = \frac{100}{th0,0072 \cdot Z_0 \cdot W_2} + 0,64 \cdot Z_0 \cdot W_2 - 261,$$



Efectul utilizării tehnicilor "mitter corner"

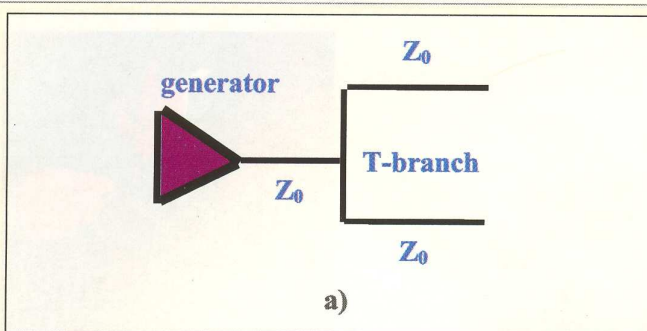
Fig. 4a



Efectul utilizării tehnicilor "fillet corner"

Fig. 4b





O soluție practică pentru ramificația T

Fig. 5a

for  $Z_0, W_2 \in [25, 100]$  (pF/m)

$$\frac{L_{T1}}{h} = -\frac{W_2}{h} \cdot \left[ \frac{W_2}{h} \cdot \left( -0,016 \cdot \frac{W_1}{h} + 0,064 \right) + \frac{0,016}{\frac{W_1}{h}} \right] \cdot L_{W1}$$

for  $\frac{W_1}{h}, \frac{W_2}{h} \in [0,5, 2]$  (nH/m)

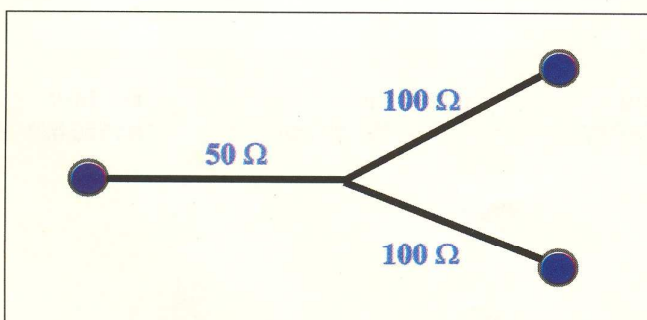
$$\frac{L_{T2}}{h} = \left[ \left( 0,12 \cdot \frac{W_1}{h} + 0,47 \right) \cdot \frac{W_2}{h} + 0,195 \cdot \frac{W_1}{h} - 0,357 + \right.$$

$$\left. + 0,0283 \cdot \sin \left( \pi \cdot \frac{W_1}{h} - 0,75 \cdot \pi \right) \right] \cdot L_{W2}, \text{ for}$$

$\frac{W_1}{h} \in [1, 2], \frac{W_2}{h} \in [0,5, 2]$  (nH/m)

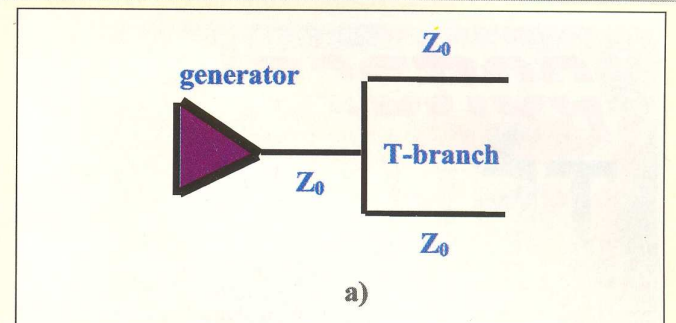
### Soluții practice

1) Pentru a evita sau a reduce la minimum perturbațiile cauzate de discontinuitatea ramificației, o primă soluție este de a calcula lungimea tuturor tranșoarelor de traseu ce diverg din linia principală și de a le proiecta astfel încât acestea să fie mai mici decât jumătatea "lungimii critice". Aceasta este la rândul ei o jumătate din distanța pe care o parcurge un impuls emis de o sursă într-un timp egal cu timpul de front. Iată în continuare un exemplu practic: se consideră un circuit digital din familia logică ACT ( $t_r = 2...5$  ns). Pentru a dispune de un mediu cu impedanță



Eliminarea discontinuității prin "tehnica dublării impedanței"

Fig. 6



O soluție practică pentru ramificația Y

Fig. 5b

controlată s-a proiectat o geometrie de interconectare de tip "microstrip". Cu formule ce pot fi găsite în cărți de specialitate se calculează viteza de propagare a semnalului emis. Aceasta este de aproximativ 0,017cm/ps. Se calculează "lungimea critică":  $L_{cr} \approx 0,5 \cdot 2000\text{ps} \cdot 0,017\text{cm/ps} \approx 17\text{cm}$ . Rezultă că traseele care diverg din linia principală trebuie să fie mai scurte de 8,5cm. Folosind acest artificiu proiectantul poate păstra aceeași lățime de traseu și după ramificație. Evident, trebuie plasate la capătul "depărtat" (la receptor) terminații corect dimensionate pentru a realiza adaptarea.

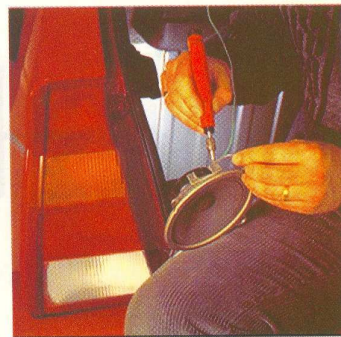
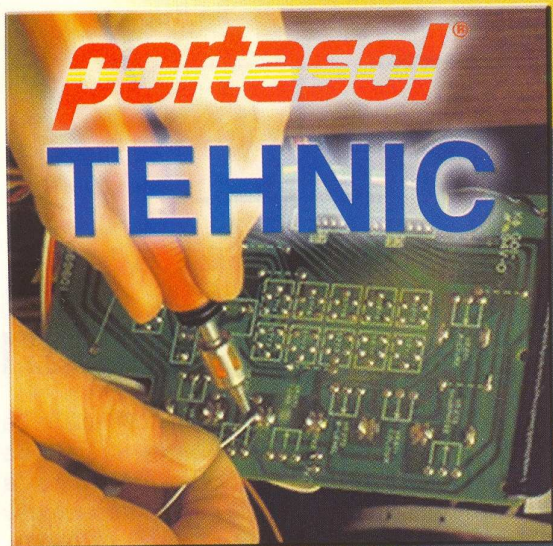
Folosirea tehnicilor "miter corner" (frângeri ale traseelor la 45°) și "fillet corner" (rotunjirea traseelor) reprezintă false soluții deoarece după operațiile de mai sus ramificația încă se păstrează (figura 4), în plus putându-se observa că noile configurații, pe lângă faptul că sunt neuzuale, nu ajută în nici un fel la eliminarea discontinuității inițiale.

2) Deoarece neadaptarea apare datorită faptului că înainte de ramificație circuitul sursă "vede" o impedanță caracteristică  $Z_0$  și după discontinuitate cele două brațe sunt percepute ca o structură paralelă de valoare  $Z_0/2$  (figura 5a), o soluție destul de interesantă, ce oferă rezultate mai mult decât satisfăcătoare în practică, este prezentată în figura 5b. Se poate observa că discontinuitatea a fost deplasată exact la ieșirea generatorului și că ramificația T a devenit una Y.

Chiar dacă nu este evident, aceasta generează o situație mai bună deoarece circuitul digital generator va vedea o impedanță caracteristică egală cu  $Z_0/2$  chiar de la început, fără să mai existe vreo discontinuitate în acest punct. Luând în considerare faptul că majoritatea circuitelor digitale sunt foarte tolerante la impedanțele de sarcină și că acceptă valori diferite ale acestora, se poate spune că această soluție este perfect acceptabilă.

3) Neadaptarea poate fi eliminată prin modificarea impedanței (scăderea lățimii) traseelor după joncțiunea T. De exemplu, considerând că traseul principal are o impedanță de 50Ω înainte de joncțiune, proiectantul poate să dubleze impedanța brațelor secundare și discontinuitatea va dispărea de la sine (figura 6). Calculul impedanțelor caracteristice se poate face prin intermediul programelor prezentate în numărul 11-12/2001 al revistei Conex Club.





- Putere: 10-60W;
- Temperatură maximă: 400°C;
- Lungime: 170mm;
- Autonomie: 60 minute;
- Număr de vârfuri tip care se pot monta: 5;
- Temperatură reglabilă;
- Greutate: 60g.



**Cod 9764**  
**Preț 895 000 lei**

Aparatul de lipit **PORTASOL TEHNIC** considerat un "gen original" este produsul cu care compania producătoare a pornit la drum. Ideea s-a constatat a fi foarte binevenită prin faptul că un dispozitiv așa mic dezvoltă o însemnată energie termică. Și acum este fabricat pe scară largă datorită satisfacției aduse utilizatorilor, unul din ei fiind rețeaua de telecomunicații fiindcă în lucrările efectuate de această rețea, puterea de 60W oferită de **PORTASOL TEHNIC** este

optimă. Remarcabil la acest aparat denumit Portasol Tehnic este îmbinarea gabaritului redus cu dezvoltarea unei temperaturi apreciabile și cu o fiabilitate bună.

Produsul Portasol Tehnic dispune de 5 tipuri de vârfuri și asigură un timp de funcționare de 60 minute după fiecare reîncărcare cu gaz butan. Are aprinzător încorporat pe capacul protector.



**Cod 7757**  
**Preț 250 000 lei**

1.0



**Cod 7758**  
**Preț 250 000 lei**

2.4



**Cod 9850**  
**Preț 250 000 lei**

3.2



**Cod 9843**  
**Preț 250 000 lei**

4.8



**Cod 11010**  
**Preț 250 000 lei**

HK



# AMPLIFICATORUL CU ZGOMOT REDUS

## LM833



ing. Ștefan Laurențiu

Multă vreme amplificatorul LM381<sup>[1]</sup> (realizat și la noi în țară de către Băneasa S.A. sub denumirea  $\beta$ M381) a fost unul dintre amplificatoarele operaționale duble de zgomot redus, accesibile ca preț și cu performanțe bune pentru aplicații în audiofrecvență.

Aceeași firmă care a realizat LM381 (National Semiconductor) a fabricat apoi un alt circuit integrat cu performanțe mai bune, LM833<sup>[2]</sup>, acum disponibil și în magazinele de specialitate de la noi.

Amplificatorul LM833 este tot unul dual, dar în capsula cu 8 pini; capsule disponibile atât pentru

mult îmbunătățită (-120dB față de -60dB ai circuitului LM381), gamă dinamică mare (>140dB), bandă de

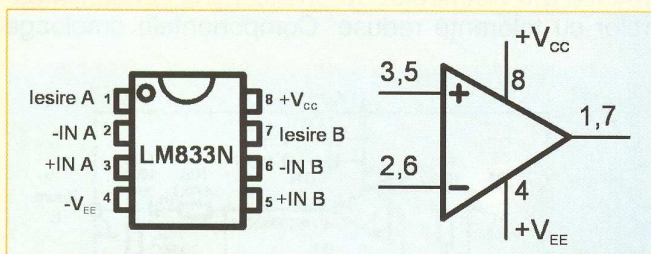


Fig. 1

montaj convențional (DIL), cât și pentru SMT (capsulă SOP), cu dispunerea standard (pentru amplificatoare operaționale duble) a terminalelor (figura 1). Această reducere a dimensiunilor capsulei a condus la un preț de cost mai mic. Desigur, există astăzi multe alte amplificatoare operaționale de performanță în domeniul audio (OP176, OP285, SSM2017, SSM2135, OPA2604 produse de firme cu renume), totuși LM833 are performanțe comparabile și poate fi utilizat cu succes în diferite aplicații.

În comparație cu predecesorul său (LM381), LM833 are o tensiune de decalaj mai redusă la intrare, distorsiuni mai scăzute (0,002% pentru amplificare unitară și pe tot domeniul audio față de 0,1% la 1kHz pentru LM381), diafonie între canale

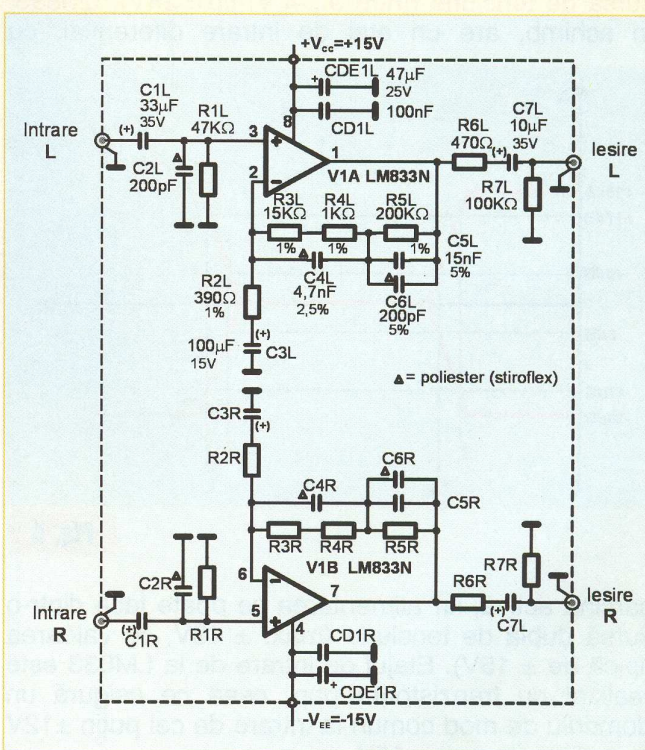


Fig. 2



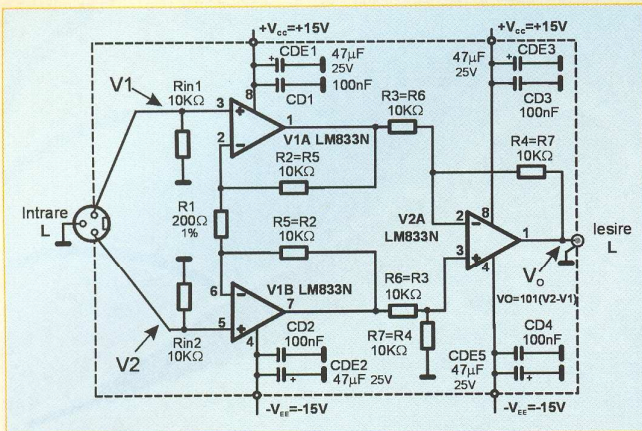


Fig. 3

frecvențe (la semnal mare) lărgită, viteză bună de variație a tensiunii de ieșire (7V/μsec), iar performanțele de zgomot sunt foarte bune pe un domeniu mult mai larg de frecvențe (4,5nV/Hz<sup>-1/2</sup> pentru 1kHz...100kHz la LM833, față de 5nV/Hz<sup>-1/2</sup> pentru 1kHz...10kHz la LM381). Ambele circuite sunt compensate intern în frecvență, LM833 având, pentru funcționarea în buclă deschisă o bandă de frecvențe de câștig unitar de 9MHz și o margine de fază de 600, deci o stabilitate foarte bună.

Topologia internă a celor două circuite diferă. În cazul lui LM381 circuitul se putea utiliza cu etajul de intrare nesimetric, pentru îmbunătățirea factorului de zgomot, iar alimentarea se putea face de la o singură sursă de tensiune (între 9...40V, tipic 24V). LM833, în schimb, are un etaj de intrare diferențial, cu

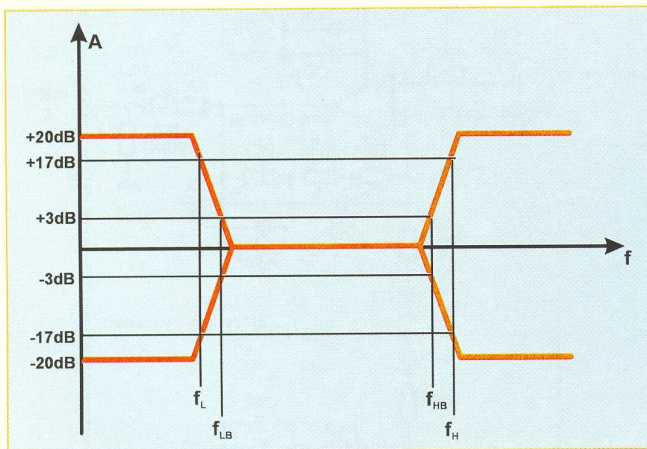


Fig. 5

sarcină activă, iar alimentarea se poate face dintr-o sursă dublă de tensiune (max. ± 18V, cu valoarea tipică de ± 15V). Etajul de intrare de la LM833 este realizat cu tranzistoare pnp, ceea ce asigură un domeniu de mod comun la intrare de cel puțin ±12V la o alimentare de ±15V.

Cu performanțele amintite LM833 este optimizat

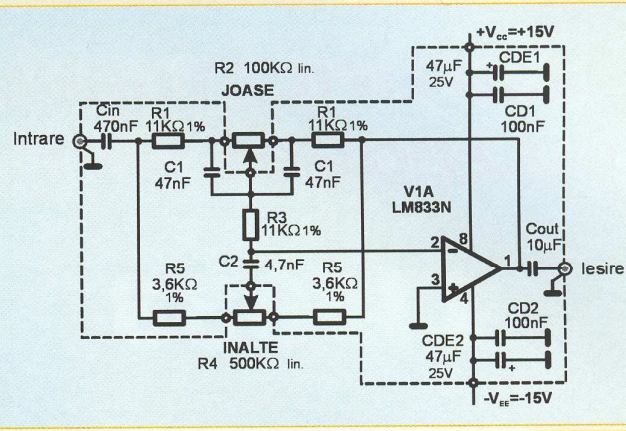


Fig. 4

pentru toate etajele de amplificare de semnal mic din cadrul sistemelor audio de înaltă fidelitate, deși gama aplicațiilor sale nu se limitează doar la sistemele muzicale, putând-se folosi și la circuite de condiționare a semnalului de la traductoare, la oscilatoarele de joasă frecvență, filtre active, etc.

În figura 2 este indicată schema unui preamplificator stereo pentru doză magnetică, pentru cei care încă mai apreciază discul de vinil. Preamplificatorul are caracteristică tip RIIA, respectată în limitele a ±0,5dB, amplificare (la 1KHz) de cca 35dB și are un raport semnal/zgomot mai bun de 90dB. Tensiunea de zgomot echivalentă la intrare este En=0,5μV. Se remarcă utilizarea în circuitul de reacție a rezistoarelor de precizie și a condensatoarelor cu toleranțe reduse. Componentele omologe

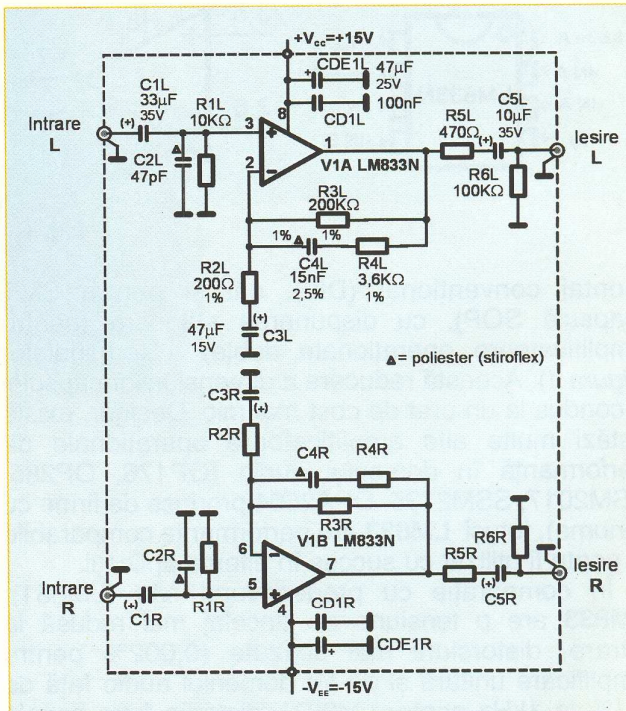


Fig. 6



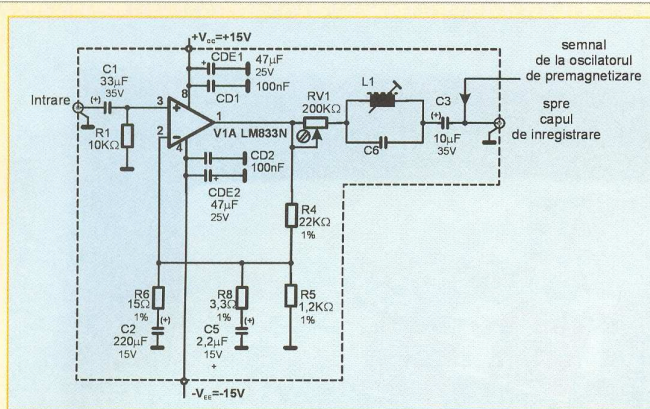


Fig. 7

$$V_o = (1 + \frac{2R_2}{R_1}) \cdot \frac{R_4}{R_3} (V_2 - V_1) \quad (1)$$

În figura 4 este prezentată schema unui corector de ton. Și în acest caz este reprezentat doar un singur canal, celălalt fiind similar. Dacă potențio-metrele au cursorul poziționat la stânga, către condensatorul de intrare, frecvențele înalte, respec-tiv joase sunt accentuate cu cca. 20dB. Dacă sensul este inversat se obține o atenuare de 20dB. Dacă potențio-metrele au cursoroarele în poziție mediană, caracteristica este liniară. Frecvențele de tăiere se pot stabili prin alegerea componentelor rețelei de reacție, conform relațiilor (2).

$$f_L = \frac{1}{2\pi R_2 C_1} \quad f_{LB} = \frac{1}{2\pi R_1 C_1} \quad (2)$$

$$f_H = \frac{1}{2\pi R_5 C_2} \quad f_{HB} = \frac{1}{2\pi (R_1 + R_5 + 2R_3) C_2}$$

Pentru valorile din schemă  $f_L=32\text{Hz}$ ,  $f_{LB}=320\text{Hz}$ ,  $f_H=11\text{kHz}$ ,  $f_{HB}=1,1\text{kHz}$ . Semnificația acestor frecvențe și caracteristica amplificare - frecvență idealizată pentru corectorul de ton sunt indicate în graficul din figura 5.

În figura 6 se arată schema unui amplificator pentru cap magnetic de redare (caracteristică NAB). Amplificarea în tensiune este de cca. 34dB la 1kHz, pentru un semnal la intrare de până la 10mV. Tensiunea de zgomot echivalentă la intrare este de cca. 0,38mV. Eliminând circuitul de corecție R4, C4 se poate obține o caracteristică de frecvență lineară, într-o bandă largă de frecvențe. O astfel de schemă se potrivește pentru amplificarea unui semnal de linie, de nivel redus.

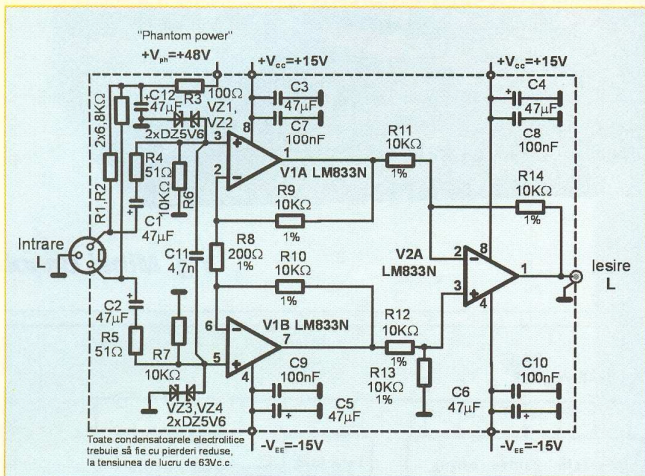


Fig. 8

de pe cele două canale au aceeași valoare. Condensatoarele de cuplaj și C3 ar trebui să fie nepolarizate. Pentru cazul în care nu sunt disponibile acest tip de condensatoare se pot utiliza și condensatoare electrolitice, de bună calitate. Pentru montarea lor corectă a fost indicat pe schemă terminalul +. Alimentarea circuitului integrat trebuie decuplată cât mai aproape de terminalele acestuia cu condensatoarele indicate în schemă. Circuitul paralel format din R1, C2 se poate optimiza, în funcție de caracteristicile dozei utilizate și preferințele ascultătorului.

În figura 3 se indică o variantă de amplificator cu intrare simetrică, cu bună rejecție a perturbațiilor de mod comun, un amplificator bun pentru microfoanele dinamice de bună calitate. Amplificarea circuitului este dată de relația (1). Pentru o bună rejecție a semnalului de mod comun trebuie respectate următoarele egalități:  $R_2=R_5$ ,  $R_3=R_6$  și  $R_4=R_7$ . Cu valorile din schemă amplificarea este de cca. 100, fiind dictată de valoarea unui singur rezistor, R1. De remarcat că pentru varianta stereo sunt necesare trei circuite LM833, în figură fiind dată schema doar pentru un canal.

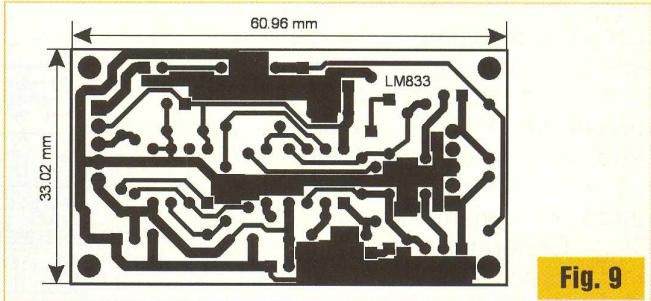


Fig. 9

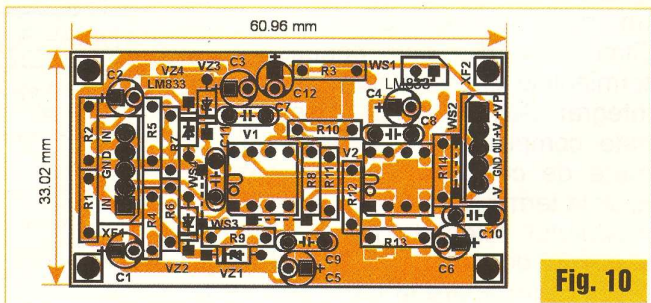


Fig. 10

Continuare în pagina 32



# RECEPTORUL TV COLOR NEI , SASIU E5 , TELETEXT

# SERV



ing. Mihai Bășoiu

### Urmare din numărul precedent

SVCC de la intrarea modulului teletext, terminal 4 - figura 4, este divizat (1/2) prin R412 - R413 și apoi este aplicat la terminalul 8 al CI<sub>401</sub>. Alimentarea circuitului se face cu o tensiune de 5V, care se aplică la terminalul 2 al modulului. Prin T<sub>401</sub> comutat la saturatie cu o tensiunea de 12V (aplicată la terminalul 5 al modulului), tensiunea de alimentare (+5V) se aplică la terminalele 1 și 10 ale CI<sub>401</sub>. Generatorul de tact pentru procesarea semnalelor digitale-teletext funcționează cu ajutorul unui circuit extern, care folosește și un rezonator cu cuarț (Q<sub>401</sub>). Circuitul auxiliar este conectat la terminalele 2, 3 și 4 ale circuitului integrat. Semnalul final de teletext este compus din 3 semnale primare de culoare (R, G, B) care apar la terminalele 12, 13 și 14 ale modulului teletext (figura 4) și semnalul de comutare rapidă (FB-TXT), care apare la terminalul 19 al CI<sub>401</sub>, respectiv, terminalul 11 al modulului. Teletextul poate funcționa în două regimuri de lucru:

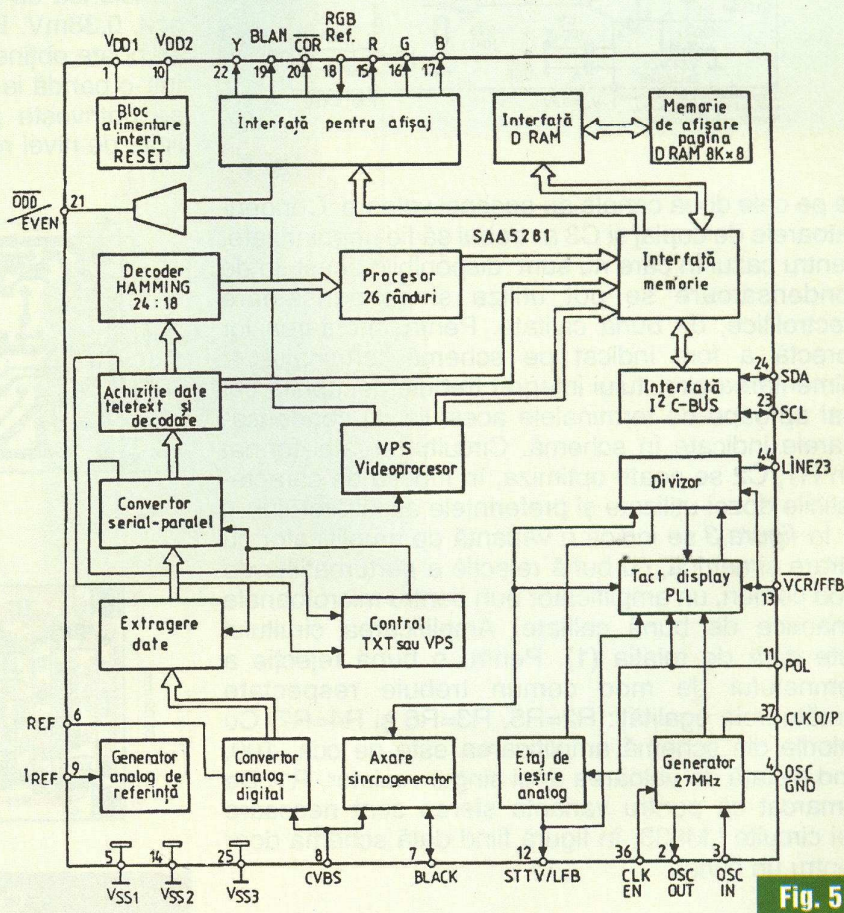


Fig. 5



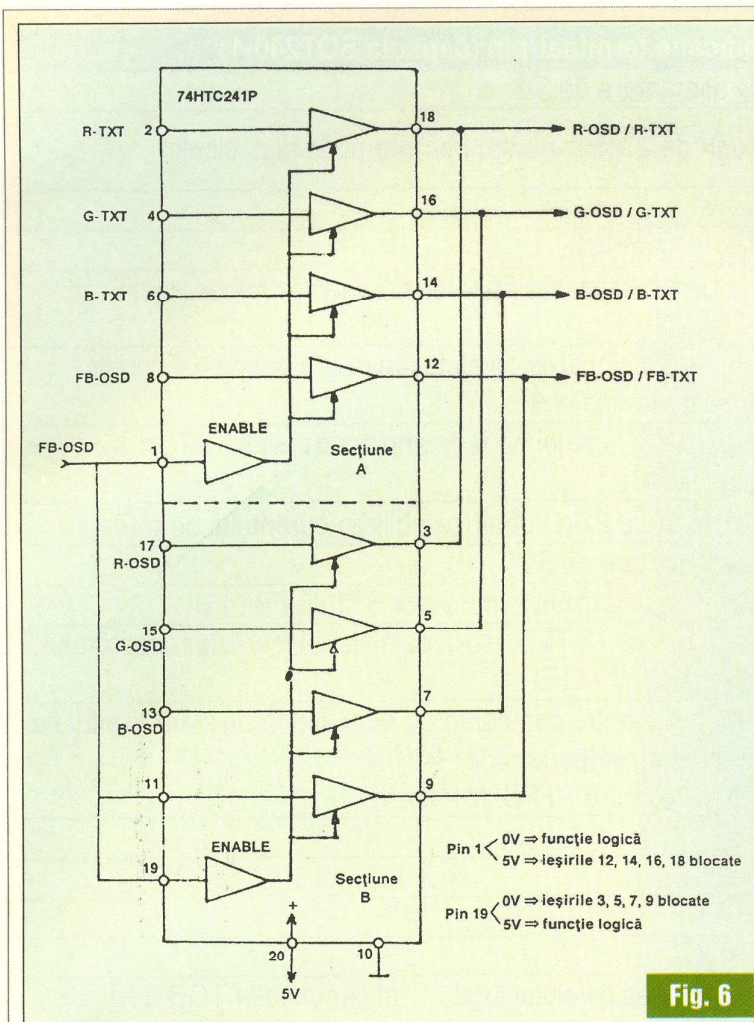


Fig. 6

- text suprapus pe fond negru / semnalul de CCA 4V, care menține blocat tot timpul tubul cinescop, în lipsa semnalului de teletext;

- text suprapus peste imaginea normală TV/ semnalul de comutare rapidă este sub forma unor impulsuri de tensiune (4...5V) care apar numai pe durata impulsurilor de pe calea teletext.

Circuitul auxiliar conectat la terminalul 21 al circuitului integrat asigură eliminarea întrețeserii liniilor celor două semicadre pe durata funcționării în regim teletext.

La terminalul 21 apare un semnal generat intern, dreptunghiular, cu frecvența de 25Hz. Acesta comandă în bază tranzistorul inversor  $T_{402}$ , care la rândul său este comutat în saturație. Terminalul 6 al modului teletext este conectat la punctul mediu al bobinelor de deflexie verticală (punctul de referință) care este pus la masă, eliminând astfel decalarea dintre liniile pare și impare, în final imaginea teletext se aplică amplificatoarelor video prin intermediul unui comutator de semnale cu patru căi (cele trei culori primare R, G, B și semnalul de blocare rapidă - FBL). Comutatorul este realizat cu circuitul integrat tip

74HTC241P, care are schema bloc dată în figura 6.

Circuitul are două intrări:

- intrări pentru semnalele de teletext (terminalele 2, 4, 6 și 8);

- intrări pentru semnalele OSD (afișarea pe ecran a meniului), terminalele 11, 13, 15 și 17.

Ieșirile celor două secțiuni sunt legate în paralel. Funcție de valoarea tensiunii FB-OSD aplicată la terminalele 1 și 19, la ieșire poate fi prezentă una dintre situațiile:

- FB-OSD nivel logic "1" este activă secțiunea B și pe ecran este afișat meniul TV (OSD) / secțiunea A (teletext) este blocată;

- FB-OSD nivel logic "0": este activată secțiunea A, iar secțiunea B este blocată. Pe ecran este afișat teletextul!

### 3. Elemente de depanare

Din practica depanării acestui tip de receptor TV rezultă că defecțiunile etajului teletext se manifestă preponderent prin trei tipuri de simptome:

#### a) Facilitatea teletext nu funcționează

În acest caz fie tensiunile de comandă sau alimentare ale etajelor funcționale nu sunt aplicate la terminalele respective, fie lanțul de semnal este întrerupt.

Pentru verificare se măsoară tensiunile continue de alimentare (și comutare). Dacă acestea sunt corecte, se verifică cu osciloscopul semnalul pe lanț, receptorul fiind comutat pentru funcționare în regim teletext pe un program TV care conține informație teletext.

#### b) Imaginea teletext pâlpâie supărător

În acest caz, montajul de eliminare a întrețeserii semicadrelor nu funcționează. Cel mai probabil este defect unul dintre tranzistoarele  $T_{402}$  sau  $T_{403}$  de pe modulul teletext (vezi figura 4).

#### c) Comportări anormale ale etajelor conectate la magistrala I<sup>2</sup>C

De exemplu comutări aleatorii ale programelor, imaginea se blochează și apoi revine după un timp (secunde), receptorul intră și iese în stand by etc.

Uzual acest simptom se datorează defectării circuitului auxiliar al oscilatorului de tact (frecvent, rezonatorul cu quartz  $Q_{401}$ ), de pe modulul teletext (figura 4).

Verificarea se realizează simplu, întrerupând magistrala I<sup>2</sup>C care comandă decodorul teletext (întreruperea  $R_{414}$  și  $R_{415}$  de pe modulul teletext - figura 4).

Dacă receptorul revine la funcționare corectă (mai puțin opțiunea teletext) defectul se află în oscilatorul de tact - foarte probabil în circuitul său extern, conectat la terminalele 2, 3 și 4 ale  $CI_{401}$ , tip SAA5281.



Nr. pin	Simbol	Semnificație terminal-pin (capsulă SOT240-1)
1	V <sub>DD1</sub>	Conectare tensiune de alimentare de 5V
2	OSC. OUT	Conectare cristal de cuarț de 27MHz pentru oscilatorul de tact -clock
3	OSC. IN	
4	OSC. GND	
5	V <sub>SS</sub>	Masă
6	REF	Conectare condensator pentru tensiune de referință internă necesară convertorului analog-digital
7	BLACK	Conectare condensator pentru stocarea nivelului de negru al semnalului de intrare (SVCC = CVBS) din terminalul 8
8	CVBS	Intrare semnal video complex. Cuplajul se face prin condensator de 0,1μF. Amplitudinea semnalului este de 1V <sub>VV</sub> .
9	IREF	Conectare rezistență externă de 27kΩ pentru stabilirea curentului de referință
10	V <sub>DD2</sub>	Conectare tensiune de alimentare de 5V
11	POL	Intrare tensiune de selecție a polarității semnalelor STTV/LFB/FFB
12	STTV/LFB	- Ieșire impulsuri de sincronizare - STTV - spre celelalte blocuri ale receptorului - Intrare impuls de întoarcere linii - LFB
13	VCR/FFB	- Ieșire tensiune de comutare pentru constanta de timp a sincronizării în situația când semnalul provine de la un videorecorder - VCR - Intrare impuls de întoarcere cadre - FFB. Neutilizat.
14	V <sub>SG</sub>	Masă
15	R	Ieșire semnal primar R-TXT
16	G	Ieșire semnal primar G-TXT
17	B	Ieșire semnal primar B-TXT
18	RGB Ref	Intrare tensiune pentru definirea nivelului logic „1” al semnalelor TGB-TXT. Se conectează la borna de 5V prin rezistență
19	BLAN	Ieșire semnal comutare rapidă FB-TXT. Imagine mixtă TV+TXT: semnal digital
20	COR	Ieșire programabilă pentru a reduce contrastul imaginii TV în cazul mixării cu teletextul. În situația accesării teletextului, tensiunea de ieșire a terminalului este zero.
21	ODD/EVEN	Ieșire impulsuri dreptunghiulare cu frecvența de 25Hz sincronizate cu frecvența semicadrelor TV pentru dezîntreșarea baleiajului pe verticală pe timpul afișării teletextului
22	Y	Ieșire semnal pentru prim-planul informației de teletext
23	SCL	Intrare semnal SCL
24	SDA	Intrare/ieșire semnal SDA
25	V <sub>SS3</sub>	Masă
26...35 38...43 45...48	IC	Terminalele conectate intern. În mod normal sunt în gol.
36	CLK EN	Intrare tensiune de validare a semnalului de ieșire din terminalul 37
37	CLL O/P	Ieșire semnal de tact (clock) cu frecvența de 13,5MHz pentru controlul unui microprocesor extern
44	LINIE 23	Ieșire de identificare a liniei 23





## 3 MODURI PENTRU A PRIMI REVISTA *conex club*

PENTRU OBTINEREA REVISTEI TRIMITETI  
TALONUL COMPLETAT SI CONTRAVALOAREA  
ABONAMENTULUI (PREȚUL ÎN LEI) PE

# ADRESA



- 1) Abonament pe 12 luni:  
**180 000 lei;**
- 2) Abonament pe 6 luni:  
**100 000 lei;**
- 3) Angajament:  
plata lunar, ramburs  
(prețul revistei plus taxe de expediere);

**Claudia Sandu**  
Revista *conex club*  
Str. Maica Domnului, nr.48, sector 2,  
București, cod poștal 72223



Revista *conex club* se expediază folosind serviciile Companiei Naționale Poșta Română.  
În cazul în care nu primiți revista sau primiți un exemplar deteriorat vă rugăm  
să luați legătura cu redacția pentru remedierea neplăcutei situații.

### TALON ABONAMENT

# conex club

Doresc să mă abonez la revista *conex club* începând  
cu nr..... / anul..... pe o perioadă de:

12 luni  6 luni

Am achitat cu mandatul poștal nr. .... / data .....  
suma de: 180 000 lei  100 000 lei

Nume ..... Prenume .....  
Str..... nr..... bl..... sc..... et..... ap.....  
Localitatea ..... Județ / Sector .....  
Cod poștal .....  
Data ..... Semnătura .....

### TALON ANGAJAMENT

# conex club

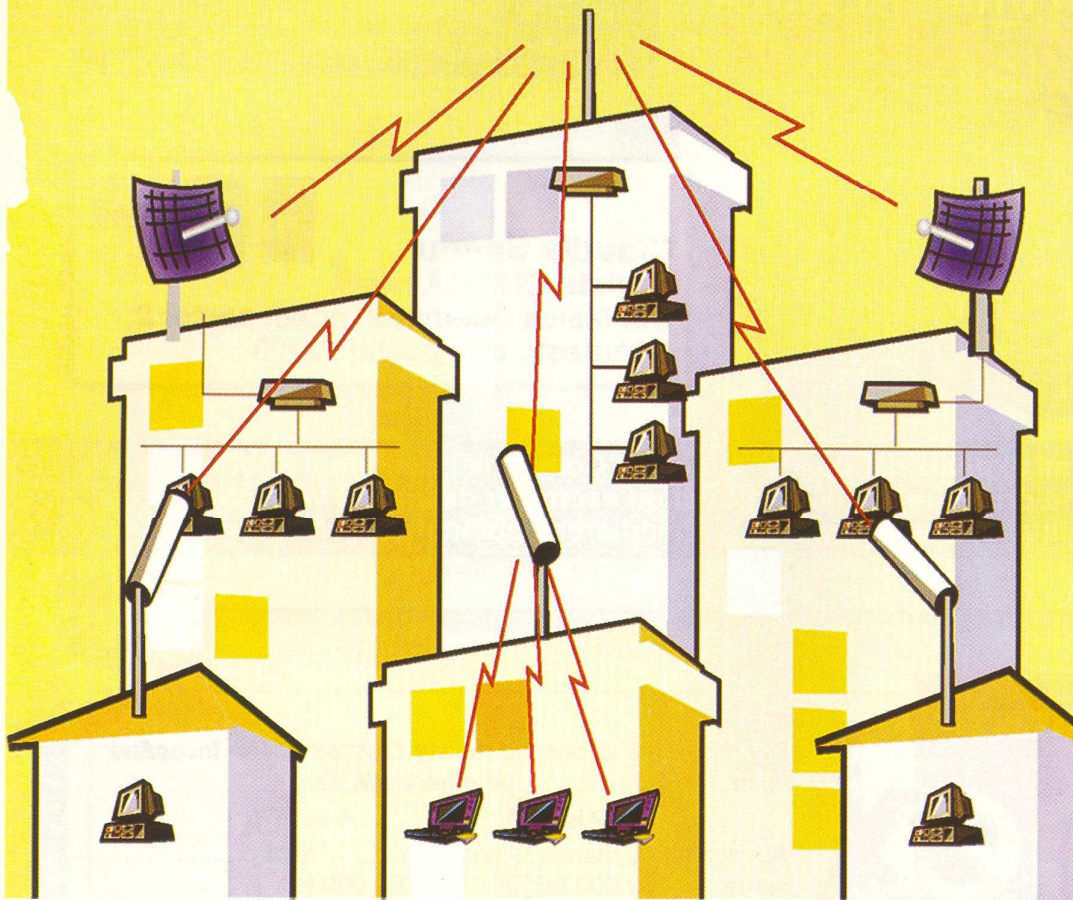
Doresc să mi se expedieze lunar, cu plata ramburs, revista  
*conex club*. Mă angajez să achit contravaloarea revistei  
plus taxele de expediere.

Doresc ca expedierea să se facă începând cu nr. ....

Nume ..... Prenume .....  
Str..... nr..... bl..... sc..... et..... ap.....  
Localitatea ..... Județ / Sector .....  
Cod poștal .....  
Data ..... Semnătura .....



# Wireless Internet Access & Networking Fast and Easy



Lucent Technologies  
Bell Labs Innovations



Generator al standardului 802.11 b  
aplicat de firmele IT&C  
in proiectele WLL



AVAYA

## Think wireless.

Conectare radio de mare viteza  
pentru retele VPN **outdoor** si **indoor**



Marele Premiu  
pentru tehnologie



## 11 Mb/s. 12 Km.

- ✓ Conectare radio la internet
- ✓ Suport pentru aplicatii multimedia si VoIP
- ✓ Conexiuni punct la punct si punct la multipunct
- ✓ Acces securizat prin autentificare, identificare si criptare
- ✓ Flexibilitate si mobilitate
- ✓ Rețele de campus, tehnopol, incinte industriale, conectarea sediilor de banci sau firme
- ✓ Acces la rețea pentru utilizatori de computere mobile



**AGNOR HIGH TECH**  
COMMUNICATIONS & COMPUTERS COMPANY

Tel: 340 54 57  
340 54 58  
340.54.59  
Fax: 340 54 56

office@agnor.ro  
www.agnor.ro



# EXPERIMENTE CU FIDERI



Studierea experimentală a fenomenelor fizice pe liniile lungi (fideri) necesită aparatură scumpă și operatori foarte calificați. Programele speciale de analiză a circuitelor cu care se pot simula pe calculator aceste experimente sunt de uz general, deci scumpe și dificil de manipulat.

Plecând de la concepția că experimentul este cea mai eficientă cale de înțelegere a fenomenelor, prezentăm cititorilor câteva exemple practice de simulare folosind un program ușor de procurat și de utilizat.

ing. Dumitru Blujdescu

## Programul și caracteristicile sale principale

Pentru experimentele propuse se folosește programul (proprietatea companiei Motorola) "MOTOROLA'S IMPEDANCE MATCHING PROGRAM" - prescurtat MIMP. Acesta se poate obține de la adresa <http://mot-sps.com/rf/designtds/mimp.html>. După operațiile convenite se obține arhiva zip "Mimpzip.exe" (120kB), care se copiază într-un director anume creat, apoi se comandă execuția sa (autodezarhivarea).

De fapt programul a fost conceput pentru proiectarea grafică interactivă direct pe diagrama Smith a circuitelor de adaptare pentru tranzistoare de putere de RF. În acest scop conține și o bază de date pentru 190 de tipuri de asemenea tranzistoare fabricate de Motorola.

Ca cele mai multe programe de proiectare (C.A.D.) conține însă și o parte de analiză a circuitului rezultat. Această parte va fi folosită în scopul ce ne-am propus și vom beneficia de faptul că rezultatele sunt prezentate și tabelar, deci nu este neapărat necesar ca utilizatorul să fie familiarizat cu folosirea diagramei Smith (dar este preferabil).

Programul este însoțit de un manual destul de complet, din care rezultă că poate fi folosit chiar și pe primele versiuni de PC (cu procesor "...286"), fără coprocesorul matematic și fără mouse. De asemenea poate fi rulat (se înțelege mai lent) și direct de pe dischetă.

## Linia ne adaptată ca transformator de impedanță

Ne propunem să studiem impedanța la intrarea unui fider de lungime variabilă și cu  $Z_0=50\Omega$ , terminat pe o sarcină rezistivă  $R_s=150\Omega$  (corespunzător unui  $SWR=3$ ).

După lansarea programului (MIMP.exe) este prezentat

primul ecran de introducere a datelor, pe care-l vom denumi "ecranul a", prezentat în figura 1a. (În manualul programului este denumit "Impedance Entry Screen"). În partea dreaptă sus (deasupra siglei firmei) este o tastatură simplă pentru introducerea datelor cu ajutorul mouse-ului, dar această operație se poate efectua (chiar mai comod) direct din tastatura calculatorului.

Tabelul din partea stângă a ecranului conține pe trei coloane: frecvența  $F$  (MHz) scrisă cu alb, impedanța de sarcină  $Z_{in}$  ( $\Omega$ ) scrisă cu verde și impedanța internă a generatorului  $Z_0$  ( $\Omega$ ) scrisă cu albastru deschis. Dreptunghiul de deasupra tabelului este rezervat indicațiilor pentru operator: cu alb sunt menționate (contextual) datele care se cer, iar cu galben indicațiile suplimentare.

Menționăm că în **permanență** programul afișează frecvențele cu o singură zecimală, iar impedanțele cu două - dar în calcule folosește datele cu atâtea zecimale cu cât au fost introduse. Din aceste motive două date (frecvențe cel mai des) care diferă abia de la a doua sau a treia zecimală, în tabel apar ca fiind egale. Prin urmare în aceste cazuri este recomandabil ca operatorul să alcătuiască mai întâi propria tabelă cu frecvențele și impedanțele respective.

Prima întrebare cere să se introducă "numărul frecvențelor", dar mai corect ar trebui denumit "numărul de seturi de

Tabelul 1

L( $\lambda$ )	R1( $\Omega$ )	X1( $\Omega$ )
0	150	0
0.05	85.04	-66.64
0.1	39.85	-50.54
0.15	24.05	-30.5
0.2	18.21	-14.27
0.25	16.67	0
0.3	18.21	14.27
0.35	24.05	30.5
0.4	39.85	50.54
0.45	85.04	66.64
0.5	150	0
0.55	85.04	-66.64
0.6	39.85	-50.54
0.65	24.05	-30.5



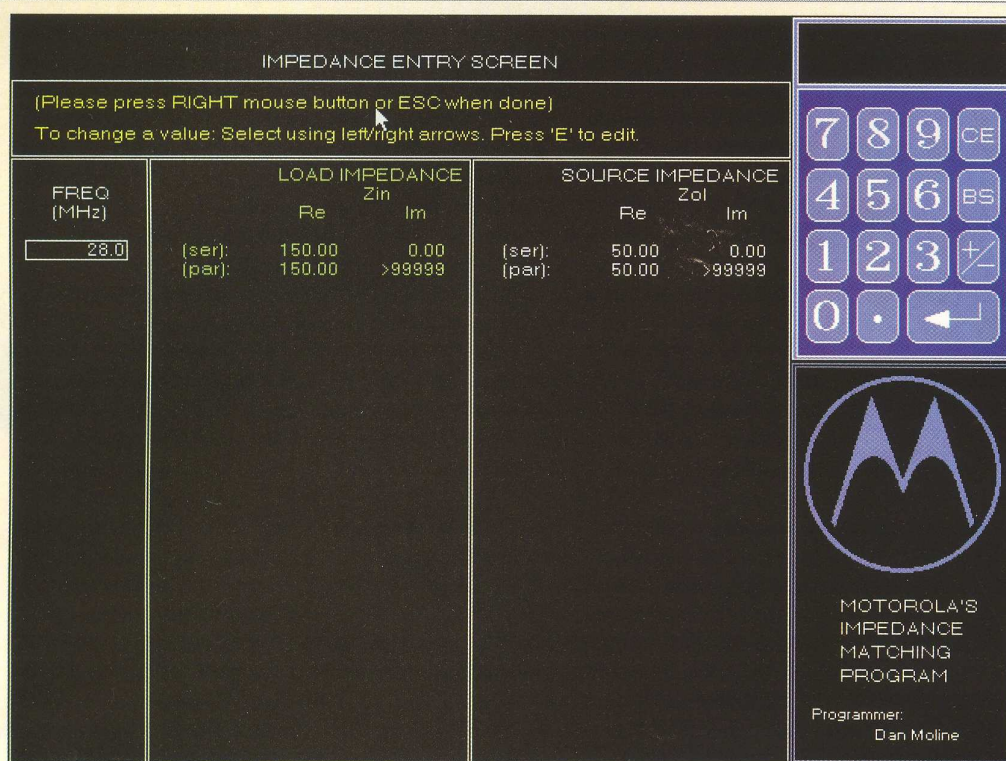


Fig. 1a

impedanțe"- dacă se ține seama de mențiunea anterioară - căci se pot folosi frecvențe care diferă abia la a opta sau a zecea zecimală. Programul acceptă între 1 și 11 seturi de valori (frecvențe).

În exemplul nostru vom introduce numărul de frecvențe  $n=1$ , după care se cere frecvența nr.1, deci vom introduce  $F=28$  (MHz).

Apoi se cere impedanța de sarcină (notată în program  $Z_{in}$ ), mai întâi partea activă (rezistența) și apoi partea reactivă. Vom introduce  $Z_{in}=150\Omega$  (fără componentă reactivă). După aceasta se cere impedanța internă a generatorului (notată de program  $Z_{ol}$ ), pentru care (din motive pe care le vom explica în exemplul următor) alegem o valoare egală cu impedanța caracteristică a fiderului pe care-l vom folosi în experiment, adică  $50\Omega$  rezistiv.

Observație: când numărul de frecvențe (de seturi de valori) este mai mare de 1, programul cere completarea datelor pe coloane (pe verticală) și de la stânga la dreapta.

Dacă au fost introduse toate datele în tabel, în caseta de dialog (de deasupra tabelului) operatorul este invitat fie să treacă la ecranul următor prin apăsarea tastei "Escape" (sau click cu butonul drept al mouse-ului), fie să reediteze (corecteze) datele introduse.

Pentru aceasta cu ajutorul mouse-ului, prin click cu butonul stâng se selectează data ce urmează a fi modificată (va fi încadrată într-un dreptunghi alb), după care se apasă tasta "E" (de la Edit) și se introduce noua valoare.

Ecranul următor, pe care-l vom denumi "ecranul b", este destinat descrierii circuitului de adaptare și arată ca în figura 1b. (În ecranul din figură sunt introduse deja

datele fiderului cu care se face experimentul.)

Ca și în cazul ecranului "a", în colțul din dreapta sus este prezentat display-ul și tastatura cu ajutorul căreia operatorul poate introduce datele cu ajutorul mouse-ului, dar datele pot fi introduse și de la tastatura calculatorului.

Tot ca în ecranul precedent, în partea stângă sus este caseta de dialog, în care cererile sunt scrise cu alb, iar indicațiile cu galben.

Sub caseta de dialog se găsește un set de 12 butoane marcate cu cifrele 1...9 și literele A, B și C. Pe fiecare buton este figurat schematic o componentă reactivă sau un grup de componente reactive cu care operatorul poate să compună o mare diversitate de circuite de adapta-

re.

Componentele simbolizate prin dreptunghiuri (butoanele 9, a, b, și c) sunt *elemente cu constante distribuite*, adică linii folosite ca reactanțe sau pentru conexiuni. (După cum se va vedea în cele ce urmează, pe bună dreptate *fiderul (butonul B) trebuie considerat ca făcând parte din circuitul de adaptare.*)

Jumătatea de jos a ecranului este destinată prezentării schemei circuitului de adaptare. Programul acceptă numai structuri asimetrice (masa este conductor comun) cu configurație "în scară", deci cu brațe serie sau paralele, dar în această categorie se încadrează cele mai multe cazuri.

În partea dreaptă este conectată sarcina, considerată ca fiind componenta numărul zero, dar nefigurată în ecran. Tot nefigurat în ecran este și generatorul, situat în partea stângă și conectat printr-un reflectometru la ultima componentă a circuitului de adaptare (cea cu numărul de ordine cel mai mare).

Pe măsură ce sunt introduse în circuit, componentele sunt numerotate automat. Nodurile rețelei primesc (pe rând) numărul ultimei componente introduse, dar aceste numere nu apar pe ecran.

În cazul nostru trebuie să conectăm un fider cu  $Z_0=50\Omega$ , deci vom face click cu butonul stâng pe butonul "B" (linie în brațul serie), după care - la cerere - se introduc pe rând parametrii componentei.

**Observație:** Programul calculează automat dimensiunile fizice ale componentelor cu constante distribuite, realizabile ca linii plate (strip-line) față de planul masei.

În consecință la prima introducere a unui asemenea element se cer caracteristicile materialului dublu placat pe



care se vor realiza liniile.

Revenind la cazul nostru, vom introduce impedanța caracteristică a liniei ( $Z_0=50\Omega$ ) și apoi datele materialului dublu placat (pentru care programul va calcula dimensiunile liniei) după cum urmează:

Grosimea dielectricului:  $H = 250$  mils (miimi de inch);

Grosimea straturilor metalizate:  $T = 10$  mils;

Permitivitatea dielectrică relativă:  $\epsilon = 2.3$ .

(Se pot introduce și date mai apropiate de cele ale materialelor uzuale, dar acestea limitează valorile pe care le poate primi  $Z_0$  fie la introducerea datelor, fie la eventuale reglaje ulterioare.)

Imediat după introducerea acestor date, vor fi înscrise în colțul din dreapta sus al casetei ce va conține schema circuitului (jumătatea inferioară a ecranului) și se cere lungimea liniei în fracțiuni din lungimea de undă ( $\lambda$ ) precum și frecvența "f" la care este calculată. Introducem  $L=0.65\lambda$  și  $f=28$  MHz, cu care - în cazul nostru - considerăm descrierea circuitului încheiată.

Pe ecran va apărea simbolul fiderului (linie în brațul serie), iar în jurul său vor fi menționați parametrii introduși precum și dimensiunile calculate ca "strip-line" pe materialul ales: lățimea "W" și lungimea "L" în inch.

**Observație:** Corecturile în schema circuitului de adaptare se pot face numai prin ștergerea pe rând a ultimei componente din schemă. Pentru aceasta se scoate cursorul mouse-ului în afara câmpului cu butoane, pe marginea tastaturii pentru introducerea datelor și se apasă tasta "Backspace" de atâtea ori de câte ori se urmărește ștergerea ultimei componente a circuitului (cea mai din stânga).

După aceasta operatorul poate să reînceapă alegerea componentelor pentru completarea circuitului, sau să răspundă invitației (cu galben) de a trece la ecranul următor (și ultimul) prin click cu butonul drept sau cu tasta "Escape".

Cu datele introduse anterior, ecranul "c" (ultimul) arată ca în figura 1c și conține în partea de sus meniul general (la stânga și la dreapta etichetei cu numele programului), iar în restul ecranului rezultatele calculului impedanțelor văzute la fiecare nod în direcția spre sarcină.

Acestea sunt prezentate grafic pe diagrama Smith precum și sub formă de tabel (stânga sus).

În plus, pentru nodul generatorului (cu numărul cel mai mare) se prezintă

în formă grafică (stânga jos) pierderile de reflexie (RL- în dB) pentru fiecare frecvență, deci se dispune de un reflectometru a cărui utilizare va fi prezentată în experimentul următor.

Pentru experimentul propus este suficientă consultarea datelor din tabel, pe care le vom extrage (manual) într-un alt tabel separat pentru a putea desprinde concluziile.

Cu datele introduse rezultă din tabel că impedanța de intrare în fider, adică la bornele de intrare în elementul nr.1 (la nodul nr.1) spre sarcină este:  $R_s=24.05\Omega$  și  $X_s=-30.50\Omega$  (echivalentul serie). Retinem în tabelul nostru aceasta valoare pentru lungimea electrică a fiderului de 0.65l.

În bara menu-lui principal din partea superioară a ecranului sunt o serie de etichete, fiecare având în partea dreaptă o pereche de butoane cu săgeți în sensul de creștere/scădere, exceptând-o pe ultima care conține trei întrebări la care se poate răspunde cu da sau nu (Y/N).

Trei etichete din partea stângă se referă la componentele circuitului de adaptare introduse în ecranul b (în cazul nostru fiderul), iar celelalte sunt destinate reprezentării grafice pe diagrama Smith.

Prima etichetă conține denumirea componenteii, în cazul nostru "SERIES TX LINE", adică fiderul.

Următoarele două etichete conțin parametrii principali ai componenteii:  $Z_1=50.00\Omega$  impedanța caracteristică și  $\lambda_1=0.6500$  lungimea electrică exprimată în lungimi de undă.

Toate valorile numerice din bara menu-lui principal care au una din cifre subliniată cu o liniuță roșie, sunt reglabile cu ajutorul mouse-ului prin click pe butonul de

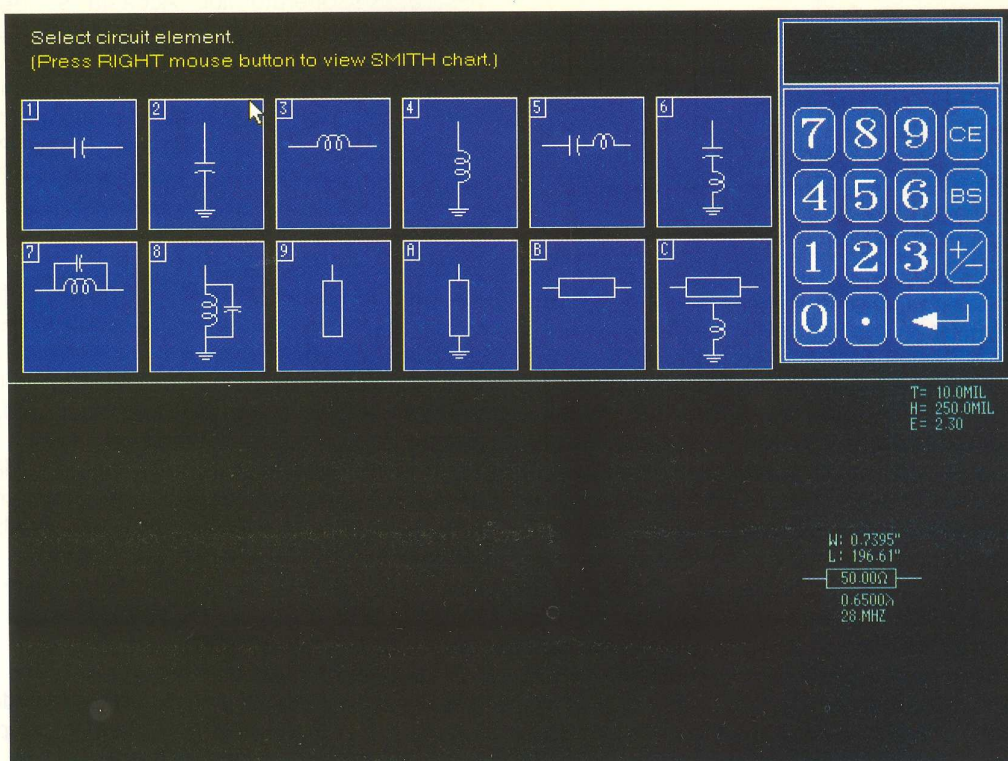


Fig. 1b



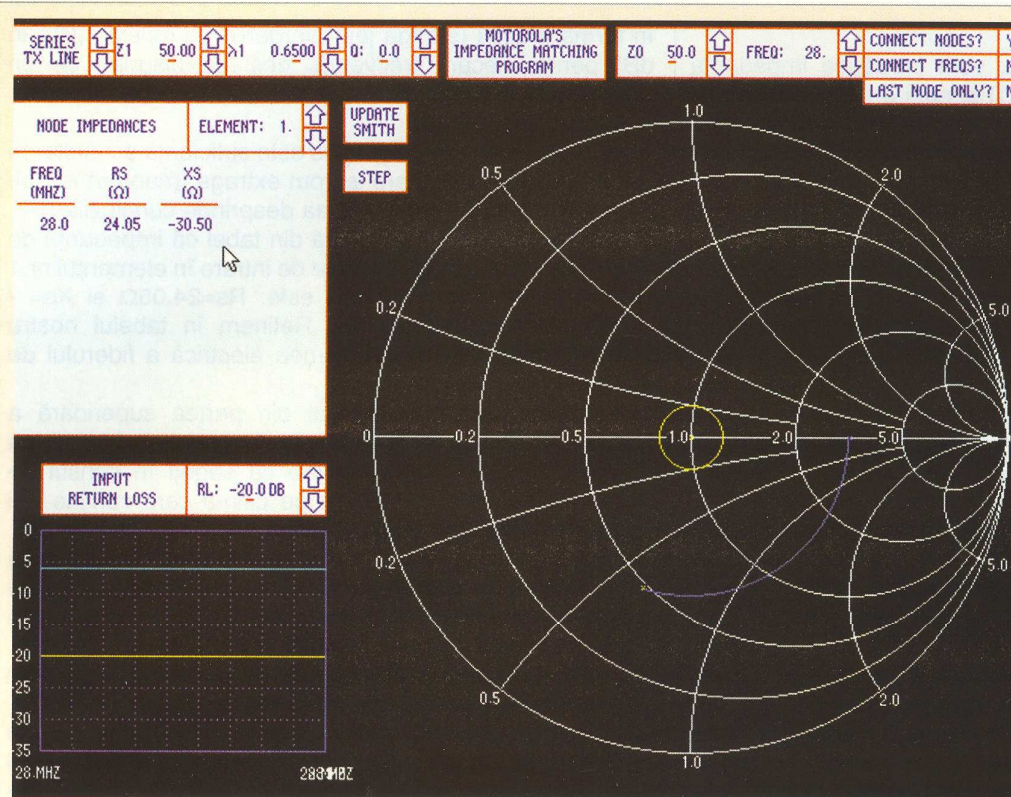


Fig. 1c

butonul stâng odată sau de două ori în dreapta markerului roșu de sub număr, apoi tot cu butonul stâng faceți clic pe butonul "STEP" din dreapta tabelului de date. Acesta se va schimba în "CONT", iar pentru că lungimea fiderului a rămas probabil pe poziția  $\lambda_1=0.0000$ , deplasați cursorul pe butonul cu săgeata în sus din dreapta etichetei respective și mențineți butonul stâng apăsat până ce se obține valoarea dorită.

La sfârșitul lucrului, pentru ieșirea din program se comandă Shift+X.

**Observații:** Toate datele din tabelul impedanțelor (și nu numai) sunt prezentate și grafic pe diagrama Smith, cu o particularitate deosebit de utilă: prin reglajul elemen-

creștere (săgeata în sus) sau de scădere (săgeata în jos), Prin aceasta se modifica cifra subliniată cu roșu, dar puteți schimba în prealabil poziția acestui marker prin click în stânga sau în dreapta sa.

Celelalte butoane "crește/scade" de lângă etichetele ce nu conțin markerul roșu (inclusiv cele din colțul din dreapta tabelului) comută numărul nodului sau elementului la care se referă datele.

La pornirea programului, acestea sunt comutate pe ultimul nod sau element spre generator. În cazul nostru având un singur element în circuitul de adaptare, nu se poate comuta decât nodul la care se referă datele din tabel, celălalt nod fiind sarcina, deci nodul nr. zero.

Acum începem experimentul prin "scurtarea" treptată a fiderului cu pasul de  $0,05\lambda$  prin click pe săgeata îndreptată în jos de la eticheta care prezintă lungimea liniei (a treia de la stânga). Cum markerul roșu este chiar sub cifra care indică sutimile, vor fi necesare cinci asemenea manevre până se obține valoarea dorită ( $\lambda_1=0.6000$ ), după care citim noua valoare a impedanței de intrare:  $R_s=39.85\Omega$  și  $X_s=-39.85\Omega$  pe care le vom nota în tabelul nostru pentru  $L/\lambda=0.6000$ .

Continuând în acest fel până când lungimea fiderului devine zero, se obțin datele din tabelul 1.

Toate reglajele pot fi realizate și continuu cu ajutorul mouse-ului, dar la vitezele de lucru ale calculatoarelor moderne schimbarea este atât de rapidă, încât este necesar să mutați markerul roșu spre dreapta cu unu sau două ordine de mărime pentru a putea controla mai precis operația.

Pentru aceasta, la eticheta " $\lambda_1$ " executați click cu

telor circuitului se schimbă reprezentarea grafică, dar nu se șterg vechile reprezentări decât la comanda operatorului. Aceasta se obține prin click pe butonul "UPDATE SMITH" din dreapta tabelului de date.

După lansarea programului diagrama Smith este normalată la  $10\Omega$ , deci pentru a-i fructifica mai bine particularitățile se va folosi normarea la o impedanță egală cu  $Z_o$  al fiderului ( $50\Omega$ ). Pentru aceasta se folosesc butoanele de lângă eticheta "Zo" (aflată imediat în dreapta etichetei cu numele programului), folosind procedura de acum cunoscută (în figura 1c normarea este deja "reglată" la  $50\Omega$ ).

**Concluzii:** Din datele obținute (tabelul 1) rezultă că fiderul neadaptat produce transformarea impedanței de sarcină în valori care depind (printre altele) de lungimea acestuia. Aceste valori se reproduc ciclic la fiecare  $\lambda/2$  pe fiderul cu atenuare neglijabilă, deci toate valorile posibile se găsesc pe o porțiune de cablu care corespunde cu jumătate din lungimea de undă.

Nici una dintre aceste valori posibile ale impedanței de intrare în fider nu este egală cu impedanța sa caracteristică.

Pe diagrama Smith aceste valori se înscriu pe un cerc a cărui rază este cu atât mai mare, cu cât dezadaptarea este mai mare.

Cum impedanța de intrare în fider determină structura circuitului de adaptare între fider și emițător (Transmatch), rezultă că în cazuri dificile se poate recurge la prelungirea sau scurtarea fiderului.



# CLAMPMETRU DCM 268



- Tensiune max. între terminale și împământare CAT II 1000VDC sau 750Vrms AC (sinusoidal);
- Afișaj: 3 3/4digiți LCD, bară grafică cu 32 segmente;
- Rata de citire: 2-3 citiri/sec.;
- Selectarea gamei de măsură: Auto/Manual;
- Memorare temporară: "Hold";
- Iluminare ecran: "Light";
- Indicarea polarității: "-" indică polaritate negativă;
- Depășirea domeniului de măsură: Este afișat mesajul "OL";
- Deschiderea cleștelui: 55mm (= dim. max. sau F conductor);
- Alimentare: 9V baterie (tip NEDA1604 sau IEC6F22);
- Indicator baterie descărcată apare simbolul  $\text{+} \text{---} \text{+}$ ;
- Temperatură de operare: 0 la +40°C;
- Temperatură de stocare: -10 la +50°C;
- Coeficient de temperatură: 0,1 x acuratețea specificată / °C (<18°C sau >28°C);
- Altitudine max.: 2000m deasupra nivelului mării;
- Dimensiuni: 282mm x 104mm x 47mm;
- Greutate: 550g.

### Curent alternativ

Gama	Rezoluția	Acuratețea
300A	0,1A	<600A: $\pm 2\%$ rdg $\pm 10$ digit
1000A	1A	>600A: $\pm 3\%$ rdg $\pm 10$ digit

### Curent continuu

Gama	Rezoluția	Acuratețea
300A	0,1A	<600A: $\pm 2\%$ rdg $\pm 5$ digit
1000A	1A	>600A: $\pm 3\%$ rdg $\pm 5$ digit

### Tensiune continuă

Gama	Rezoluția	Acuratețea
3V	1mV	$\pm 0,8\%$ rdg $\pm 1$ digit
30V	10mV	
300V	0,1V	
1000V	1V	$\pm 1,0\%$ rdg $\pm 2$ digits

### Tensiune alternativă

Gama	Rezoluția	Acuratețea
3V	1mV	$\pm 1\%$ rdg $\pm 5$ digit
30V	10mV	
300V	0,1V	
1000V	1V	$\pm 1,2\%$ rdg $\pm 5$ digits

### Rezistențe

Gama	Rezoluția	Acuratețea
300Ω	0,1Ω	$\pm 2\%$ rdg $\pm 10$ digit
3KΩ	1Ω	
30KΩ	10Ω	
300KΩ	100Ω	
3MΩ	1KΩ	$\pm 2,5\%$ rdg $\pm 10$ digit
30MΩ	10KΩ	

### Frecvență

Gama	Rezoluția	Acuratețea
30kHz	10Hz	$\pm 2\%$ rdg $\pm 10$ digit

### Diode și test sonor de continuitate

Gama	Descriere
Diodă	Afișează citirea aprox. a căderii de tensiune directe
Sunet	Buzerul intern sună dacă exista continuitate (<18Ω)





Alexandru - Bogdan Mirică

Articolul de față prezintă o aplicație interesantă a binecunoscutului microcontroller PIC16F84 de la Microchip și anume un afișaj matriceal animat de 8x8 puncte cu LED-uri.

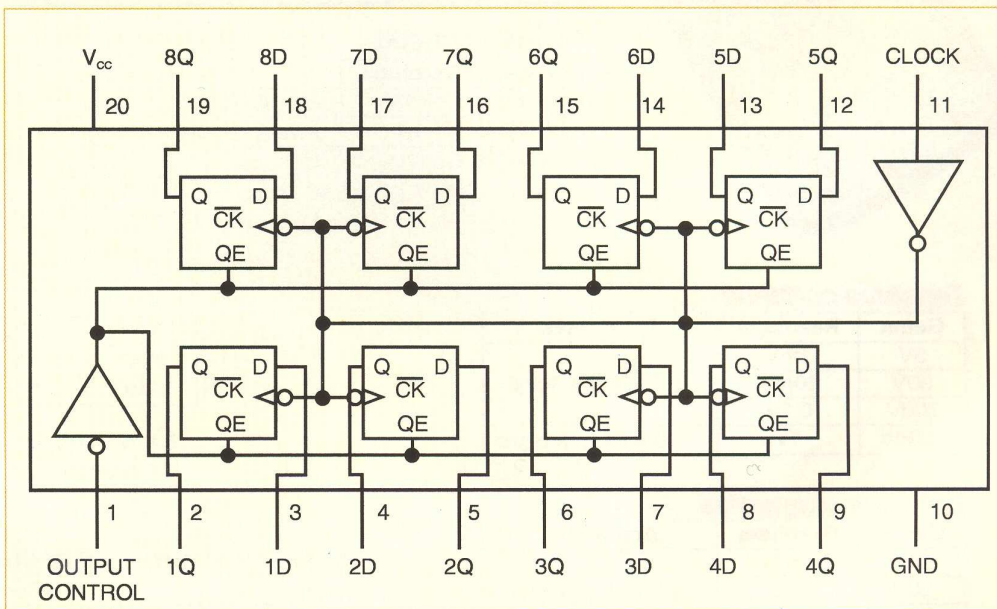
În acest montaj este recomandat să se utilizeze microcontrollerul PIC16F84 și nu PIC16C84, deoarece PIC16C84 nu poate fi programat decât o dată, pe când PIC16F84 este fabricat în tehnologie "Flash", el putând fi rescris de până la 1000 de ori. Deoarece microcontrollerul PIC16F84 nu are suficiente porți I/O pentru a alimenta direct toate LED-urile, liniile RB0-RB7 sunt utilizate ca un bus de date conectate la intrările D0-D7 a două flip-flop-uri octale. Ieșirile acestor flip-flop-uri alimentează rândurile și coloanele display-ului. RA0 și RA1 sunt utilizate ca semnal de ceas pentru cele două flip-flop-uri.

În figura 1 este prezentată schema internă a circuitului 74HC374.

Cititorul se poate întreba pe bună dreptate dacă în loc de 74HC374 poate utiliza 74LS374, 74C374, 74S374, 74F374, 74ALS374, 74HCTLS374, etc.. Răspunsul este că atunci când a fost proiectat circuitul, autorul a folosit data-sheet-ul pentru Fairchild Semiconductor 74HC374. Folosirea altor circuite logice nu a fost testată și nu este sigur că va conduce la

rezultatul optim. Schema a fost proiectată ținând cont de curenții din circuit, caracteristicile de timing și plaja de tensiuni acceptabile a circuitului 74HC374. În cazul altui circuit există riscul să se obțină imagini eronate, timp redus de viață a bateriei, etc.

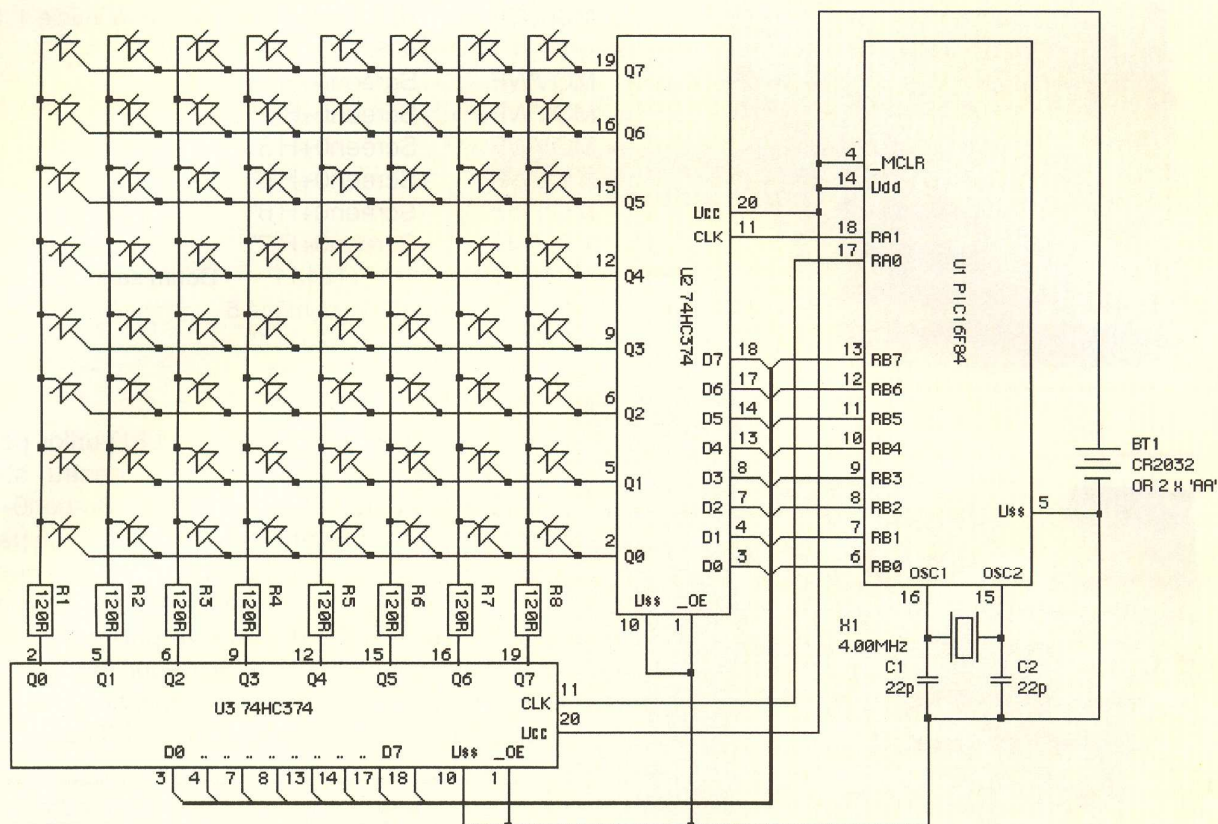
În figura 2 este prezentată schema circuitului. Cele 8 rezistoare limitează curentul prin LED-uri. Consumul mic al acestui montaj, precum și plaja mare de valori a tensiunii de alimentare permise pentru PIC16F84 și pentru cele două latch-uri permit alimentarea montajului la o baterie cu litiu CR2032



Structura internă a circuitului 74HC374

Fig. 1





Schema circuitului

Fig. 2

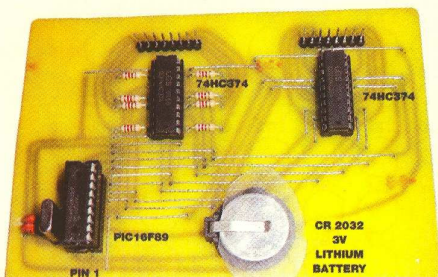


Fig. 3

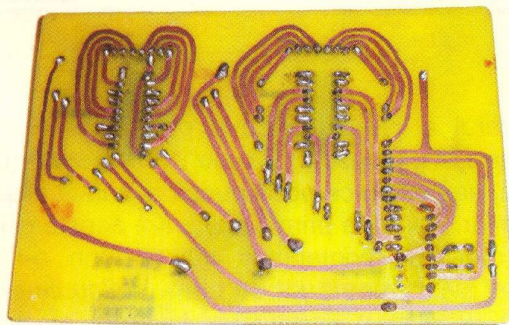


Fig. 4

de 3V sau la 2 baterii AA legate în serie. Alimentat la bateria cu litiu, montajul funcționează câteva zile, iar la două baterii AA funcționează de la câteva zile la câteva săptămâni, în funcție de caracteristicile componentelor alese și LED-urilor. Cristalul ales este de 4MHz, această frecvență fiind suficientă pentru montajul de față, în program fiind introduse mai multe linii de întârziere (delay), iar reglarea vitezei de afișare putând fi făcută foarte ușor prin modificarea timpilor de întârziere din program.

În *figurile 3 și 4* sunt prezentate cele două fețe ale plăcii de bază (ce conține microcontrollerul, circuitele integrate și restul componentelor, cu excepția diodelor electroluminiscente). Placa de afișare (cu LED-uri) este prezentată în *figurile 5 și 6* (ambele fețe). Varianta aleasă, cu două plăci suprapuse și conectate între ele prin conectoare de tip "header", este foarte convenabilă din punctul de vedere al spațiului.

Tehnica folosită pentru a realiza display-ul este de a lipi întâi doar un terminal al LED-ului, de a-l alinia și apoi de a lipi celălalt terminal. Nealinierea LED-urilor va duce la obținerea unei imagini deformate și neuniform luminate, fapt care poate altera



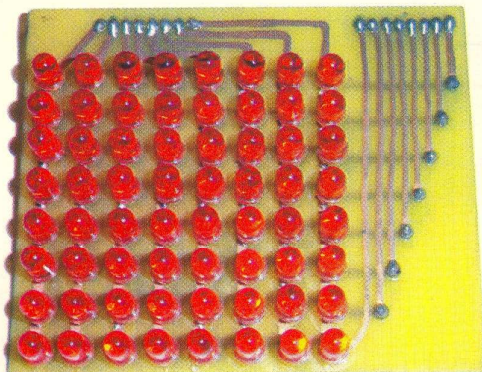


Fig. 5

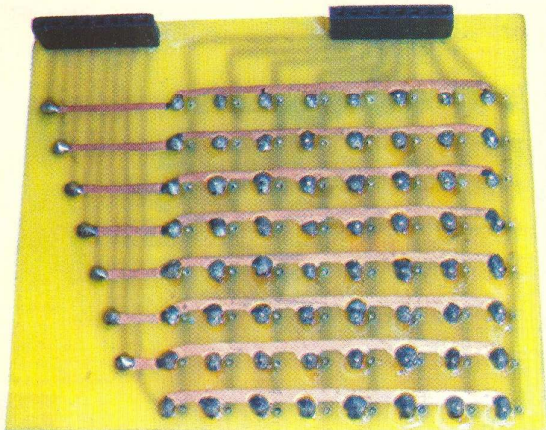


Fig. 6

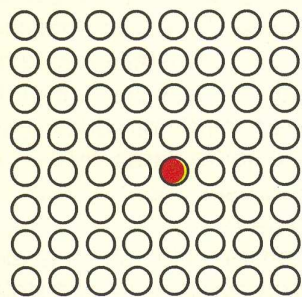


Fig. 7

sau chiar compromise efortul de realizare a acestui modul electronic. Ca să scăpați de osteneala realizării plăcii de afișare, puteți să folosiți display-uri dot-matrix 8x8 realizate de firma Lite-On sau de altele din domeniu.

Variabilele FrameRate și MultiplexRate controlează viteza de afișare. Pe ecran dorim să apară imaginea din figura 7 pentru un număr de 256 ori.

Pentru aceasta se va scrie:

```
CALL      Ball01
MOVWLW   H'08' - De câte ori dorim să apară
           această imagine;
CALL      RepeatFrame
Ball01    MOVWLW   B'11111111' - Dorim
           ca toate LED-urile să fie stinse
```

```
MOVWF    ("1" peste tot)
Screen0  - Pentru rândurile 1, 2, 3,
4, 6, 7, 8
MOVWF    Screen0+H'1'
MOVWF    Screen0+H'2'
MOVWF    Screen0+H'3'
MOVWF    Screen0+H'5'
MOVWF    Screen0+H'6'
MOVWF    Screen0+H'7'
MOVLW    B'11110111' - Dorim să fie aprins
LED-ul numărul 5
MOVWF    Screen0+H'4'
           - Din rândul 5;
RETLW    0
```

Șirul de 8 biți reprezintă starea LED-urilor pentru rândul selectat, "1" fiind valoarea pentru starea "stins" și "0" pentru starea "aprins". Screen0+H'1' reprezintă asignarea stării rândului de LED-uri pentru rândul 2, +H'3' pentru rândul 4, etc.. Bineînțeles, cu ajutorul a 4 latch-uri puteți extinde montajul obținând un display 16x16 LED-uri care vă permite să creați animații mai complexe dar va trebui să lipiți toate cele 256 LED-uri (!!!) iar durata animației este foarte scurtă, din cauza memoriei limitate a PIC-ului.

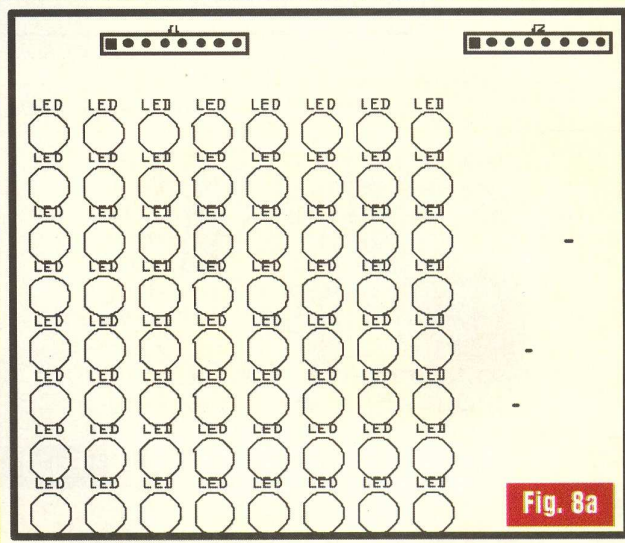


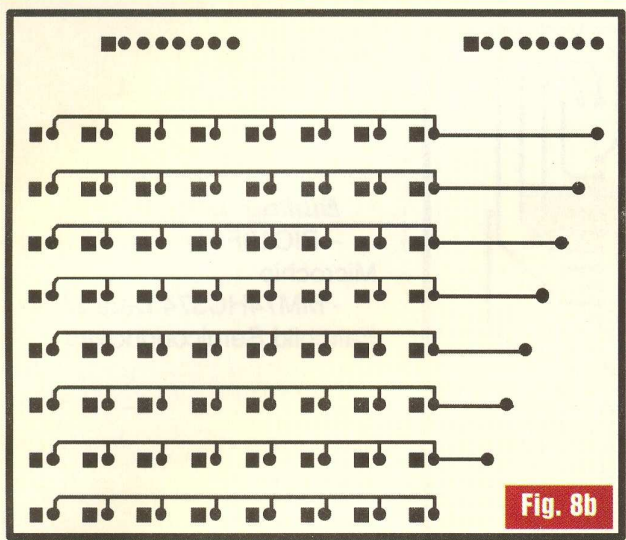
Fig. 8a

PCB Display - inscripționare

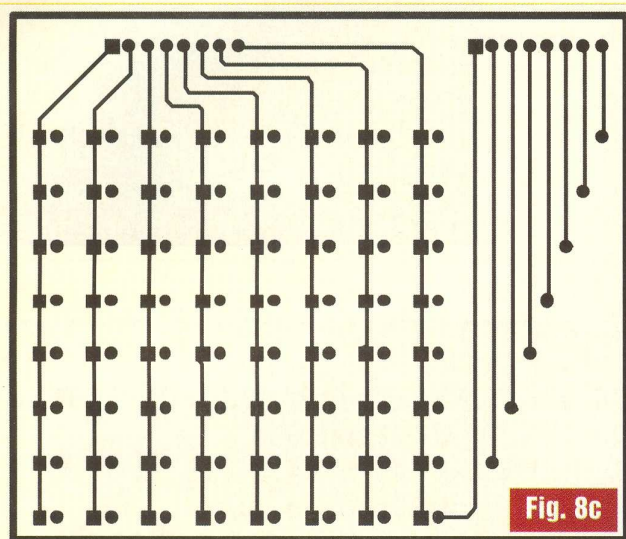
Autorul a pregătit câteva programe simpatice, cum ar fi "Te iubesc", "Ti amo", "Fireworks" (foc de artificii) sau altele ce pot fi puse oricând la dispoziția doritorilor. Pentru a primi unul dintre acestea cititorul este rugat să contacteze autorul prin e-mail la adresa: alexmirica@yahoo.com. În figurile 8a, b, c și 9a, b, c sunt prezentate layer-urile electrice și neelectrice pentru cele două plăci de circuit imprimat.

Dacă doriți să programați animația dumnea-





PCB Display-layer 1

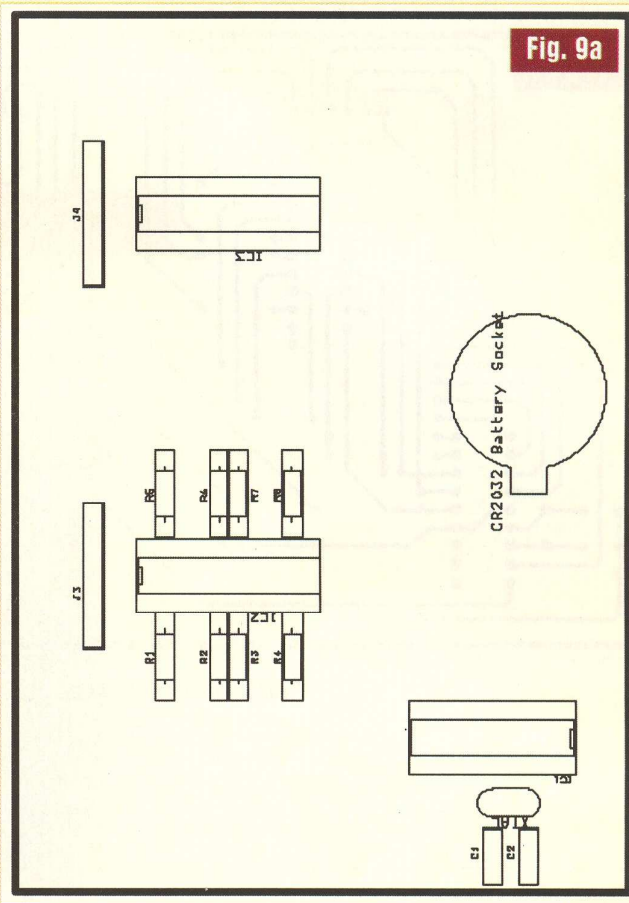


PCB - Display-layer 2

voastră personală aveți nevoie de un asamblor adecvat și de un programator - recomand programul MPLAB de la Microchip și programatorul PICstart Plus de la aceeași firmă.

Firmware-ul pe care îl puteți obține de la autor este testat funcțional. Cititorul va avea un excelent prilej de distracție la rularea programelor și o mare satisfacție în momentul generării animațiilor și efectelor proprii!

Succes!



PCB Mainboard inscripționare

PCB Mainboard-layer 1

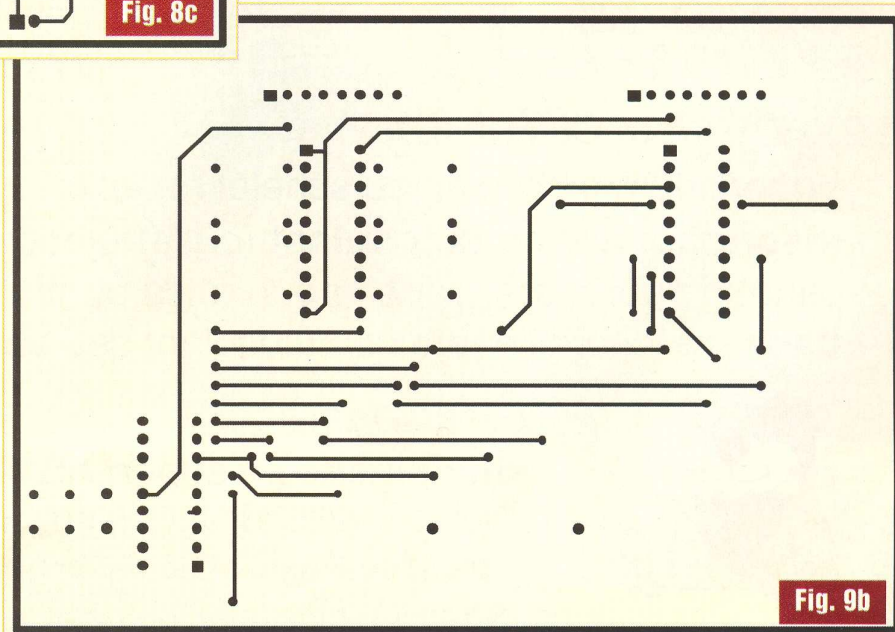
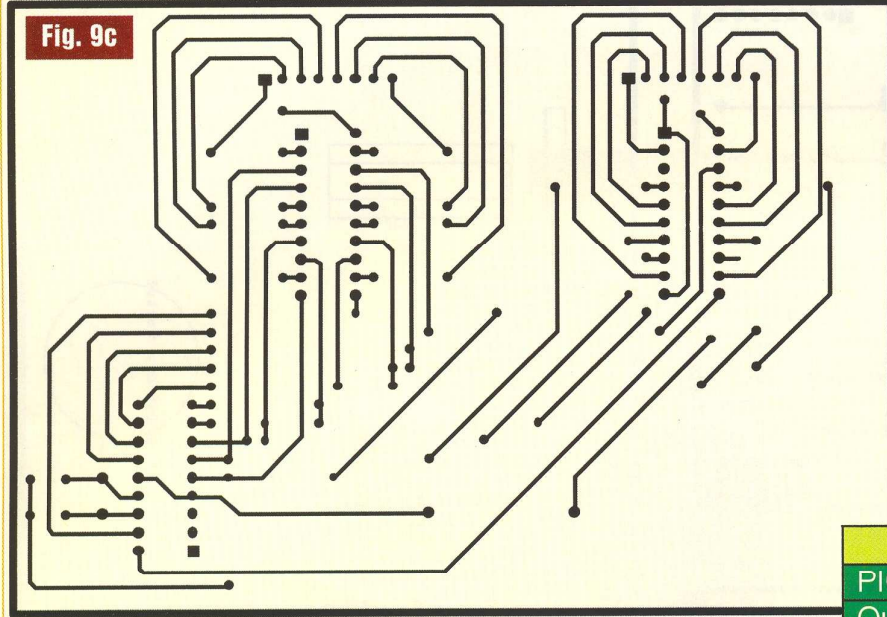




Fig. 9c



PCB Mainboard-layer 2

**Bibliografie:**

- PIC16F84A Data Sheet - Microchip
- MM74HC374 Data Sheet - Fairchild Semiconductors

**Lista de componente**

PIC16F84	1 buc.
Quartz 4MHz	1 buc.
22pF	2 buc.
CR2032	1 buc.
74HC374	2 buc.
120fÇ	8 buc.
LED	64 buc.

**MT 99**  
**PRINT**

ȘOS. ANDRONACHE NR. 115, SECTOR 2,  
BUCUREȘTI

TEL. / FAX: 241.28.35

mtprint@go.ro

MOBIL 095.178.991 / 095.343.206

**EXECUTĂ la COMANDĂ**

- copertine din poliplan cu schelet metalic;
- inscripționare cu autocolant (cutter-plotter): autoturisme, vitrine, panouri publicitare, copertine, grafică pentru expoziții, etc.
- bannere inscripționate cu autocolant sau serigrafic.



**SERIGRAFIE**

- imprimerie pe suport textil (tricouri, echipamente de lucru, uniforme, șepci, etc.);
- personalizări obiecte promoționale: agende, scrumiere, brichete, pixuri, etc.



# INFORMAȚIE UTILĂ

În practica construcțiilor aparatelor de radiocomunicații un loc aparte îl ocupă circuitele oscilante. La acestea, bobinele sunt de cele mai multe ori confecționate de realizatori, dar cum industria are componente aplicabile și la aceste aparate, radioamatorii le folosesc total sau parțial. Cum în dotarea multor constructori amatori nu se găsesc și apreciatele L-metre, orice informație despre o bobină este binevenită.

Mulți radioamatori mi-au solicitat date despre bobinele TOKO, acum când dispun de aceste date, le și public, îndeplinindu-mi promisiunea.

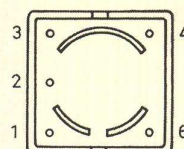
Precizez că sursa pentru procurarea acestei bobine este piața întâmplătoare (un prieten sau un târg).

YO3CO

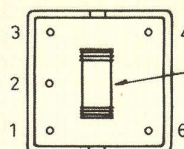
Multe transformatoare de frecvență intermediară și în general bobine de radiofrecvență construite pe miezuri de ferită sunt produse de firma TOKO.

Constructorii amatori procură astfel de bobine din diverse surse, dar de cele mai multe ori nu cunosc ce caracteristici electrice au acestea.

Prezentăm alături bobinele TOKO din transformatoarele IF de 10,7MHz care evident funcționează excelent și în 9MHz, bobinele pentru IF de 455kHz și bobinele folosite în alte etaje, cum ar fi: oscilatoare, modulate etc.



Terminalele la carcase și modul de numerotare



### TRANSFORMATOARE 10,7MHz

Cod	Condensator acord (pF)	Număr spire între terminale				Culoare
		1-2	2-3	1-3	4-6	
30466	-	6	3	9	1	roz
30465	120	6	3	9	1	maro
4520	50	8	7	15	1	roșu
3892	82	7	7	14	2	roșu
3893	82	7	7	14	3	roșu
3894	82	7	7	14	4	roșu
1506	51	3	12	15	2	negru
6184	82	10	3	13	3	negru

### TRANSFORMATOARE 455kHz

Cod	Condensator acord (pF)	Număr spire între terminale				Culoare
		1-2	2-3	1-3	4-6	
11098	180	140	25	165	4	orange
12374	180	127	38	165	6	galben
11100	180	104	36	140	20	negru
1A589	180	15	125	140	6	albastru
1A590	180	80	60	140	15	alb
4A888	430	55	55	110	15	negru
17104	180	98	67	165	-	galben
17105	200	68	68	136	68	galben
41996	180	121	43	164	16	roșu
41997	180	145	19	164	16	albastru

### BOBINE DE UZ GENERAL

Cod	Inductanță (μH)	Număr spire între terminale				Culoare
		1-2	2-3	1-3	4-6	
7752	630	9	114	123	13	verde
6408	360	95	3	98	13	roșu
331208	330	2	92	94	8	roșu
6A356	158	3	64	67	7	albastru
8046	158	2	79	81	9	albastru
3333	45	14	41	55	4	violet
6438	45	10	30	40	8	violet
3426	38	3	48	51	4	alb
6440	38	10	31	41	9	alb
32696	23	3	45	48	6	alb
3334	5,5	7	11	18	3	galben
6439	5,5	4	10	14	6	galben
6441	5,5	4	11	15	7	verde
3337	5	2	23	25	3	verde
4174	4,8	-	-	17	-	negru
4173	3	-	-	15	3	maro
4612	1,7	-	-	11	3	alb
4613	1,7	-	-	11	1	alb
4172	1,4	1	8	9	3	negru
2225	1,4	1	8	9	1	negru
3335	1,2	4	4	8	2	roz
3767	1,3	2	6	8	5	roz
3428	1,1	2	8	10	3	albastru
3766	1,1	2	6	8	5	albastru



**Urmare din pagina 15**

În *figura 7* se arată un preamplificator cu corecții pentru înregistrare pe bandă magnetică. R4, R5 stabilesc amplificarea și se aleg în funcție de nivelul semnalului de la intrare. R4, R6, R8, C2, C5 asigură curba de preaccentuare necesară la înregistrare; se accentuează frecvențele înalte cu cca. 20dB/decadă între 70Hz și 2,5kHz. Din RV1 se ajustează nivelul semnalului, în funcție de curentul de atac necesar capului magnetic utilizat. L1, C6 reprezintă un filtru, realizat cu un circuit acordat LC paralel, care are rolul de a împiedica pătrunderea semnalului de la oscilatorul de premagnetizare. Acest circuit se acordează pe frecvența semnalului de la oscilatorul de premagnetizare. Pentru toate schemele prezentate, referirile la calitatea componentelor sunt cele indicate la corectorul pentru doză magnetică: rezistoare de precizie, cu zgomot propriu mic, condensatoare nepolarizate sau electrolitice de calitate, o bună decuplare a alimentărilor și cablaj bine realizat.

În continuare, în *figura 8*, prezentăm o schemă de preamplificator de microfon diferențial, bazată pe schema din *figura 3*. Diferența constă în faptul că microfoanele de bună calitate și care au nevoie de alimentare, o pot prelua chiar prin intermediul conductoarelor de semnal. Este vorba de așa-numita "phantom power", aici fiind indicată o sursă cu valoarea de 48V, standardizată pentru astfel de aplicații. În această schemă au fost adăugate componentele pentru decuplarea intrării, un condensator (C11) pentru realizarea filtrării semnalelor perturbatoare de frecvență înaltă și componentele necesare pentru alimentarea la distanță a microfonului. Se remarcă și diodele VZ1-VZ4, necesare protecției intrării la supratensiuni. Cablajul imprimat este cel din *figura 9*, iar în *figura 10* este indicată dispunerea componentelor.

**Bibliografie**

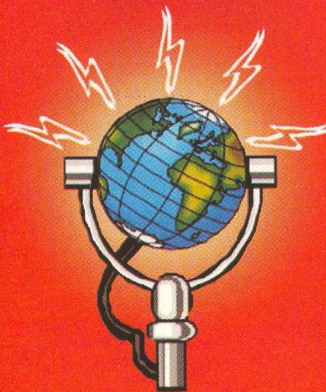
1. *National Semiconductor, Linear Applications, Second Edition, August 1973, National Semiconductor Corp;*
2. *National Semiconductor, Specific Analog Products Databook, 1995, pp. 1-274...1-282, National Semiconductor Corp.*

**În atenția viitorilor  
COLABORATORI**

Articolele trimise la redacție trebuie să fie rodul proiectării, realizării și experimentării practice a subiectului. Pe lângă text, articolul trebuie să conțină schema electrică de principiu, desenul cablajului imprimat (cu specificarea dimensiunilor), desenul dispunerii componentelor pe cablaj și o fotografie a montajului. Pentru cei ce vin la redacție cu montajul practic, fotografia va fi executată imediat.

Colaboratorii vor primi pentru articolele publicate drepturi de autor dependente de valoarea științifică, practică și importanța subiectului tratat.

radio **delta rfi** 93.5 fm



**Ascultă  
ce mică e lumea!**

**conex club**

**Editor**

**SC CONEX ELECTRONIC  
SRL**

J40/8557/1991

**Director**  
Constantin Mihalache

**Responsabil vânzări**  
Gilda Ștefan

**REDAȚIA**

**Redactor șef**  
Ilie Mihăescu

**Redactori**

Radu Alexiu  
Cătălin Opincaru  
George Pintilie

**Prezentare artistică  
și  
Tehnoredactare**

Claudia Sandu  
Traian Mândrea

**Secretariat**  
Claudia Sandu

Revista Conex Club face parte din categoria Publicațiilor Culturale conform deciziei 1972 din 25 octombrie 1999 a Ministerului Culturii.

**Adresa redacției**

Str. Maica Domnului, nr. 48,  
sector 2, București

Tel.: 242.22.06  
242.77.66  
Fax: 242.09.79

E-mail: [conexel@isp.acorp.ro](mailto:conexel@isp.acorp.ro)

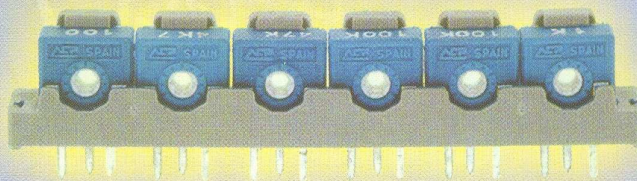
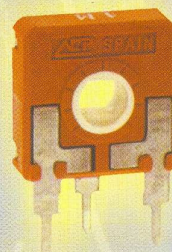
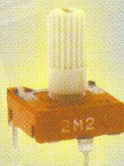
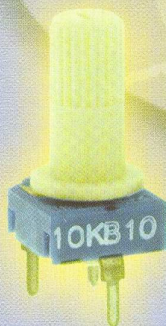
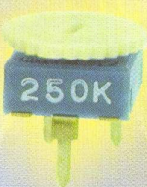
**Tiparul**  
Imprimeriile Media Pro  
București

**ISSN 1454 - 7708**





ARAGONESA DE COMPONENTES PASIVOS



Produse comercializate de Conex Electronic





**conex**  
**electronic**

Str. Maica Domnului nr. 48  
sect. 2, Bucuresti, Romania

Tel.: 401-242.22.06

242.77.66

Fax.: 401-242.09.79

- **Aparate de măsură și control**
- **Kituri și subansamble**
- **Scule și accesorii pentru electronică**
- **Casete diverse**
- **Componente electronice**
- **Sisteme de depozitare**
- **Cable și conecție**
- **Surse de energie**

Produsele comercializate pot fi livrate și prin poștă cu plata ramburs