

1 / 2002

# conex club

ELECTRONICĂ PRACTICĂ PENTRU TOȚI

Preț: 19 500 lei

REVISTĂ LUNARĂ ● ANUL III - NR. 29

■ PORTASOL HOBBY

■ GENERATOR TV  
COLOR

■ AMPLIFICATOR 70W

■ OSCILOSCOP DIGITAL  
PENTRU PC

■ RECEPTOR ÎN INFRAROȘU

■ REȚELE  
DE DISTRIBUȚIE



# MĂȘINĂ DE FREZAT CU MASĂ ÎN CRUCE MF 70

# PROXXON

- 220-240V, 100W, 50/60Hz;
- turație: 5 000...20 000rot/min;
- înălțime: 340mm;
- X-134mm; Y-46mm; Z-70mm;
- greutate: aprox. 7kg.

**Cod 27110**  
**Preț 13 900 000 lei**

Manivelă gradată;  
Scări: 1 unitate = 1mm;  
1 unitate  
mică = 0,05mm.

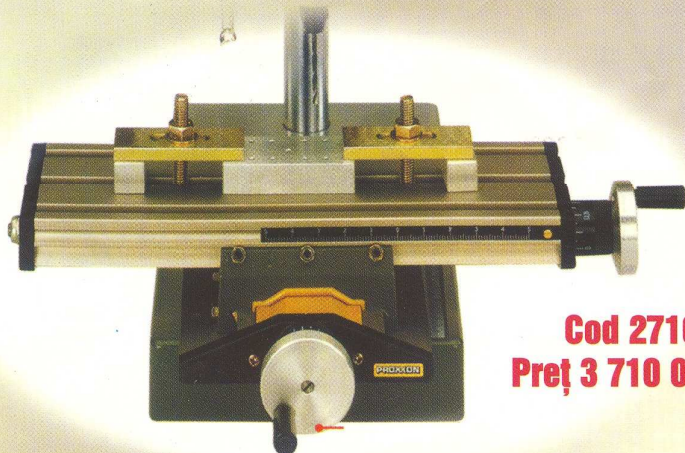
Buton rotativ pentru reglarea numărului  
de rotații între 5 000....20 000rot/min.

Mandrină (numai pentru  
sistemele MICROMOT).

Masă în cruce;  
Mișcare pe 2 axe cu posibilitate de  
ajustare a poziției de lucru.

Set pensete tip MICROMOT  
de la 1.0...3,2mm

Elemente pentru  
fixare a mașinii



## MĂȘĂ ÎN CRUCE KT 70

Mișcare pe 2 axe cu  
posibilitate de ajustare  
a poziției de lucru;  
*se poate achiziționa și  
separat*

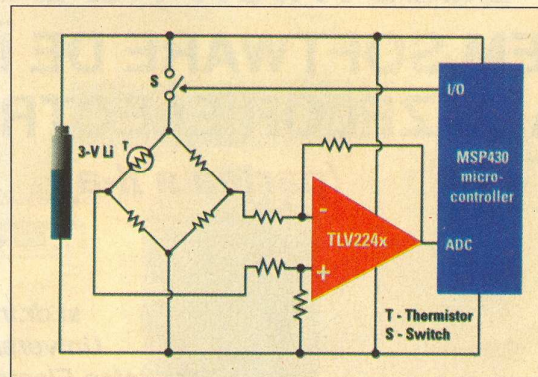
**Cod 27100**  
**Preț 3 710 000 lei**

## SUMAR

|   |    |
|---|----|
| NEWS .....  | 1  |
| ETCAI - SISTEM<br>SOFTWARE DE ÎNVĂȚARE<br>A ELECTRONICII (II) ..... | 2  |
| AMPLIFICATOR<br>AUDIO 70W (AUTO) .....                              | 6  |
| GENERATOR<br>COLOR TV .....   | 8  |
| RECEPTOR<br>ÎN INFRAROȘU<br>PENTRU WINAMP .....                     | 11 |
| UNIVERSAL SERIAL BUS<br>(ARHITECTURĂ<br>FUNȚIONARE) .....           | 13 |
| SERVICE TV .....  | 16 |
| REȚELE<br>DE DISTRIBUȚIE .....                                      | 18 |
| TESTOR...APROAPE<br>UNIVERSAL .....                                 | 21 |
| PORTASOL HOBBY .....  | 26 |
| OSCILOSCOP DIGITAL<br>PENTRU PC CU 1 CANAL<br>K8031 .....           | 27 |
| VU-METRE<br>ELECTRONICE .....                                       | 28 |
| CATALOG<br>MC 1374 .....  | 30 |
| QTC DE YO .....   | 31 |

NEWS ★ NEWS ★ NEWS ★ NEWS ★ NEWS ★ NEWS ★ NEWS ★

## TLV224x

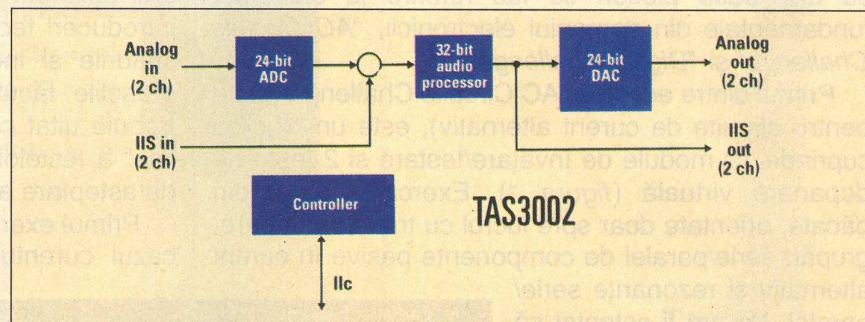


Circuit TVL într-un senzor de temperatură

Circuitul TVL2244 este cu 4 amplificatoare în capsulă TSSOP cu 14 terminale.

Texas Instruments

## TAS3002



Sub această denumire este construit un circuit specializat cu funcție de procesor digital audio. Are aplicații în digital EQ, digital graphic EQ.

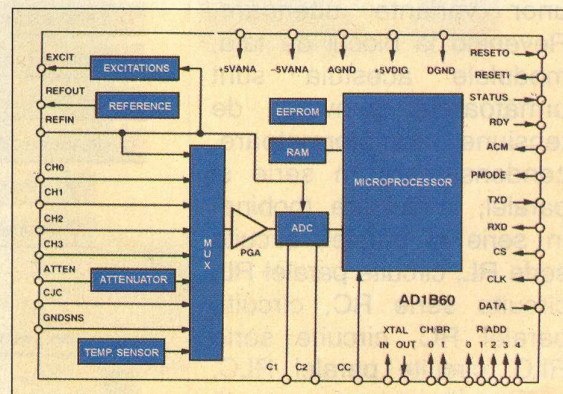
Se remarcă prin performanțe electrice ridicate privind digitalizarea și procesarea semnalelor audio și preț de cost mic.

Texas Instruments

## AD1B60

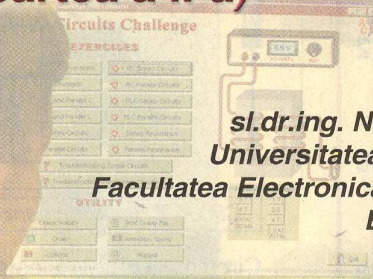
Este destinat pentru procese industriale și conține un sistem configurabil complet de la senzor spre semnalul digital. Acceptă la intrare direct termocuple și surse de semnal de ordinul voltilor sau milivolților.

AD1B60 este prezentat în capsulă JLCC cu 44 terminale în capsulă PQFP cu 64 terminale și este apt a funcționa în gama de temperaturi ale mediului ambient cuprinse între  $-25^{\circ}\text{C}$  și  $+85^{\circ}\text{C}$ .



Analog Devices

# "ETCAI - ELECTRICITY & ELECTRONICS" SISTEM SOFTWARE DE ÎNVĂȚARE A BAZELOR ELECTRONICII (partea a II-a)



sl.dr.ing. NOROCEL-DRAGOȘ CODREANU  
Universitatea "POLITEHNICA" din București  
Facultatea Electronică și Telecomunicații UPB-CETTI  
E-mail: noroc@cadteccp.pub.ro  
Web: www.cadteccp.pub.ro

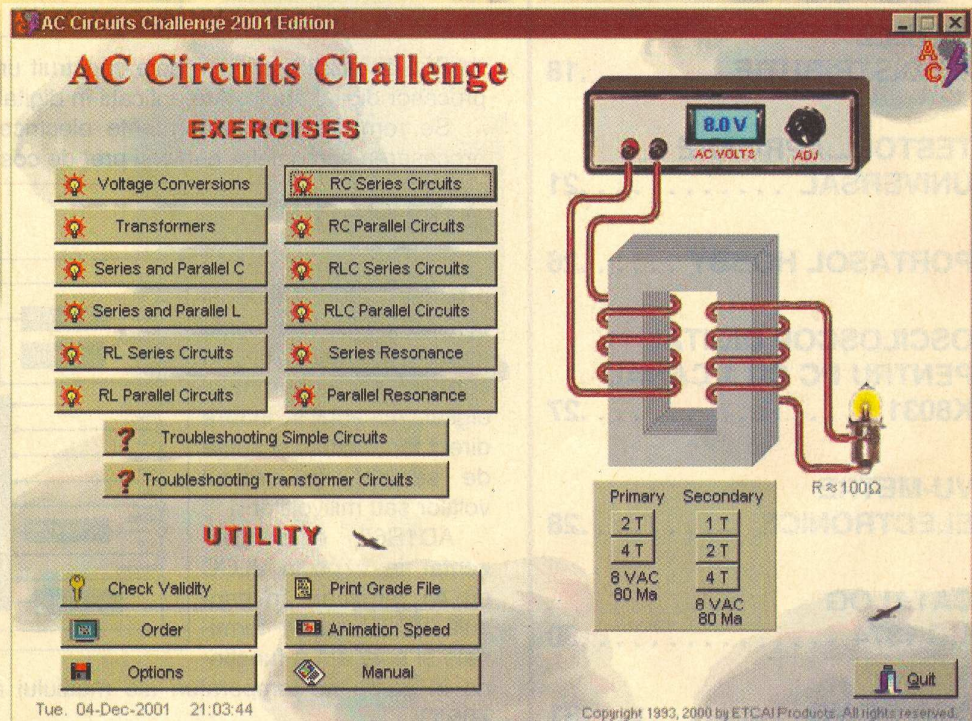
Continuăm în numărul de față prezentarea sistemului software "ETCAI - Electricity & Electronics" cu alte două blocuri ce fac referire la elemente fundamentale din domeniul electronicii, "AC Circuits Challenge" și "Digital Challenge".

Primul dintre acestea, AC Circuits Challenge (teste pentru circuite de curent alternativ), este un bloc ce cuprinde 12 module de învățare/testare și 2 teste de depanare virtuală (figura 1). Exercițiile sunt, din păcate, orientate doar spre lucrul cu transformatoare, grupări serie/paralel de componente pasive în curent alternativ și rezonanțe serie/paralel. Ne-am fi așteptat să găsim și module destinate etajelor amplificatoare, răspunsului circuitelor în frecvență sau oscilatoarelor dar, probabil, aceste elemente vor fi dezvoltate în cadrul unor variante ulterioare. Revenind la blocul de față, modulele acestuia sunt următoarele: conversii de tensiune, transformatoare, condensatoare în serie și paralel, inductoare (bobine) în serie și paralel, circuite serie RL, circuite paralel RL, circuite serie RC, circuite paralel RC, circuite serie RLC, circuite paralel RLC, rezonanță serie, rezonanță paralel.

Și acest bloc este

interactiv, cu figuri deosebit de sugestive și cu o puternică orientare spre latura practică. După cum ne-am obișnuit, exercițiile sunt precedate de scurte introduceri teoretice, utilizatorul învățând în plus din sfaturile și indicațiile oferite de program și din ... greșelile făcute în timpul rezolvării exercițiilor. Nu trebuie uitat că sistemul realizează o corectare "online" a testelor, fapt ce elimină neplăcutele perioade de așteptare a rezultatelor.

Primul exercițiu se referă la conversia tensiunilor în cazul curentului alternativ sinusoidal. Am precizat



Interfața blocului AC Circuits Challenge

Fig. 1

**Transformers**

**Transformers**

Problem set 1 of 8

|                                  |         |         |
|----------------------------------|---------|---------|
| Number of primary turns, $T_p$   | 32.000  | Turns   |
| Number of secondary turns, $T_s$ | 192.000 | Turns   |
| Primary voltage, $V_p$           |         | Volts   |
| Secondary voltage, $V_s$         | 48.000  | Volts   |
| Primary current, $I_p$           |         | Amperes |
| Secondary current, $I_s$         |         | Amperes |

Type in the correct values for the three empty yellow blocks at the left. The three blue blocks contain known information. You will also need the resistor value given on the schematic diagram. Select the "Grade Answers" button when you have finished typing in all three answers. Empty blocks will be treated as answers of zero.

Grade Answers

Quit

rău a autorului articolului de față fiind nivelul de complexitate redus al exercițiilor și lipsa unei palete mai largi de subiecte abordate.

În zona inferioară a interfeței de sistem (figura 1) utilizatorul poate observa din nou (a se vedea și articolul din numărul trecut) butoanele utilitare ale blocului: "Check validity" - verificarea validității certificatului persoanei testate, "Options" - printarea certificatului, salvarea punctajului pe disc și alte utilități, "Animation Speed" - pentru modificarea vitezei de prezentare a animațiilor tehnice și "Manual" - vizualizarea manualului de utilizare.

Modulul "Transformatoare"

Fig. 2

explicit "sinusoidal" deoarece noțiunea de curent alternativ nu este echivalentă cu cea de curent sinusoidal, iar valorile pentru alte forme de undă nu mai sunt date de formulele prezentate în cadrul programului. Astfel, utilizatorul poate învăța că în curent alternativ sinusoidal sunt importante următoarele valori de tensiune: valoarea efectivă (eficace), valoarea de vârf, valoarea vârf-la-vârf și valoarea medie. Trebuie specificat că și în cazul intensității curentului alternativ sunt valabile valorile precizate mai sus. Modulul creează abilități elementare de gestionare a curentului alternativ și este util în special începătorilor.

Al doilea modul este orientat pe problematica transformatoarelor (figura 2). Exercițiile nu sunt de prea mare complexitate, ele punând accent doar pe raportul de transformare și pe înțelegerea calculului de curent și tensiune.

Pentru a nu plictisi cititorii, vom spune că restul testelor sunt dezvoltate în aceeași manieră, marea părere de

De mai mare efect sunt depănările virtuale deoarece acestea tind să se apropie de cazurile reale din practică. Astfel, primul exercițiu de depănare (figura 3) se referă la evaluarea unui montaj cuprinzând un circuit RLC serie protejat la intrare de o siguranță fuzibilă.

În exemplul din figură voltmetrul de curent

**TROUBLESHOOTING SIMPLE CIRCUITS**

**Troubleshooting Simple Circuits**

Item 1 of 10

Select the circuit fault.

- Fuse Blown
- C1 Open
- C1 Shorted
- R1 Open
- R1 Shorted
- L1 Open
- L1 Shorted
- Trace 1 Open
- Trace 2 Open
- Trace 3 Open
- Trace 4 Open
- No Faults

**Right!**

You earned 12 points on this item.  
Your total score so far is 12 points.

Select to continue. →

Quit

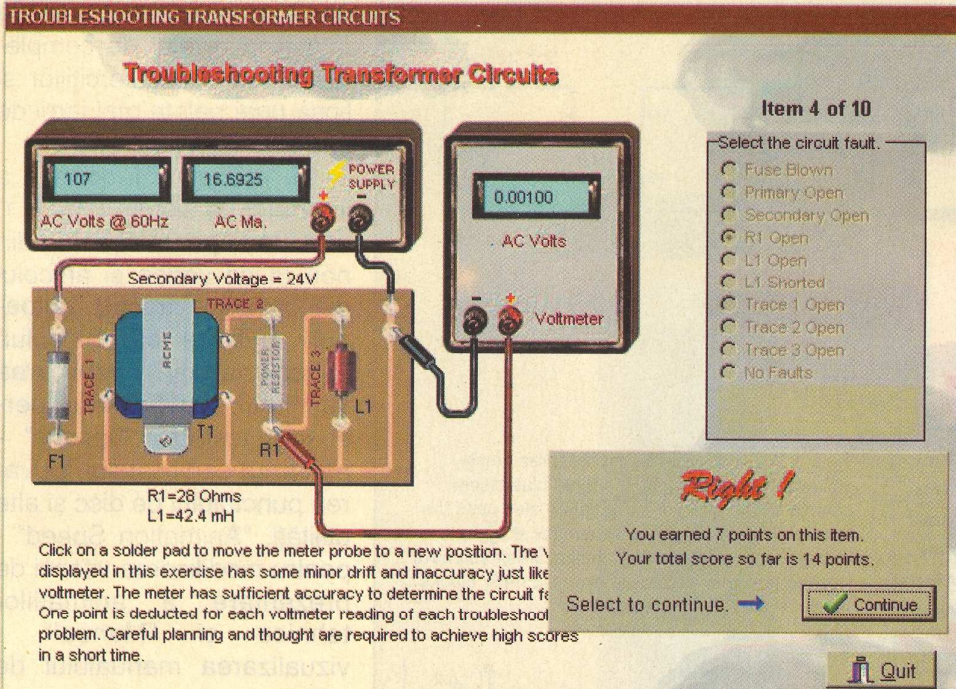
AC Volts @ 60Hz: 12  
AC Ma.: 0

C1 = 26.0 Microfarads  
R1 = 132 Ohms  
L1 = 376.6 mH

Voltmeter: 11.9989

Exemplu de depănare virtuală a unui montaj cu circuit RLC serie

Fig. 3



nou prezentând aceeași parametri.

În ceea ce privește blocul Digital Challenge (teste în domeniul circuitelor digitale), acesta este împărțit tot în 12 module de învățare/testare (figura 5) și, din păcate, nu conține teste de depanare virtuală, poate și pentru motivul că nivelul de complexitate al acestui bloc este redus, fiind de-a dreptul neinteresant pentru profesioniștii din domeniu. Oricum, utilitatea sa rezidă în prezentarea clară a problemelor tratate și în posibilitatea de verificare imediată.

Blocul cuprinde următoarele module de testare: numărare în cod binar, numărare în cod octal, numărare în cod hexazecimal,

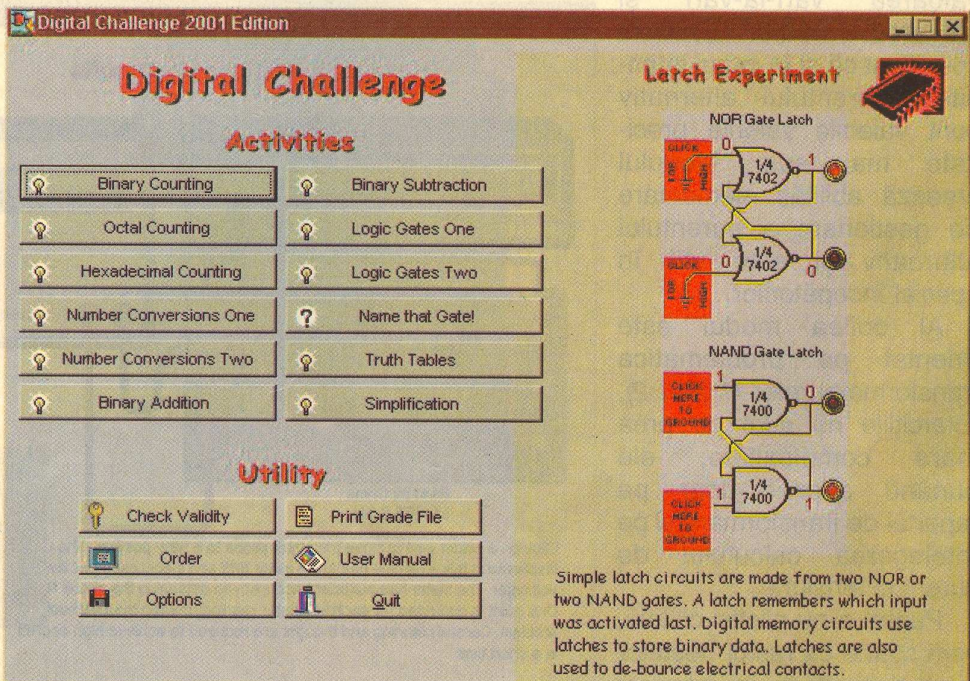
Exemplu de depanare virtuală a unui montaj cu transformator

Fig. 4

alternativ prezenta în punctul de măsură o tensiune de 11,99V, practic identică cu tensiunea sursei de alimentare, fapt ce a condus la concluzia că circuitul serie este întrerupt. În urma verificărilor s-a constatat că traseul 4 era întrerupt. În practică acest defect ar fi fost extrem de ușor de găsit, întreruperea unui traseu (uzual datorită trecerii unui curent prea mare prin acesta) fiind detectabilă cu ochiul liber chiar și de un începător.

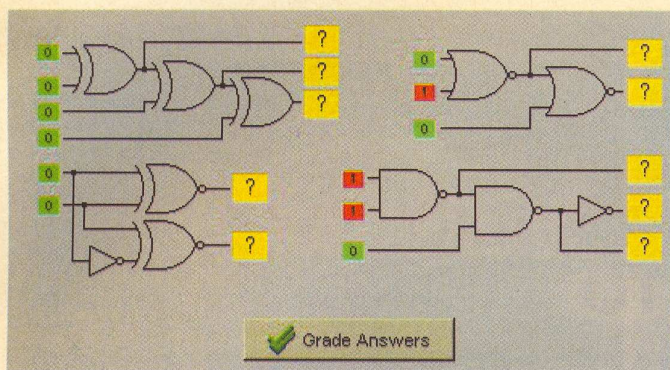
Celălalt exercițiu de depanare are ca obiect un montaj cu transformator ce prezintă ca defect lipsa tensiunii pe bobina L1 din secundar. Prin plasarea repetată a testerelor în diverse puncte din circuit (figura 4) s-a ajuns la concluzia că în circuitul primar totul este în ordine iar transformatorul lucrează în bune condiții, furnizând în secundar tensiunea așteptată (24V). Continuându-se depanarea în circuitul secundar s-a descoperit că defectul este dat de întreruperea rezistorului R1, fapt ce ar necesita în practică înlocuirea sa cu un rezistor

conversii între coduri (I), conversii între coduri (II), adunarea binară, scăderea binară, porți logice (I), porți logice (II), determinarea tipului porții logice în funcție de starea intrărilor și ieșirii, tabele de adevăr și minimizarea funcțiilor booleene (se cunoaște că operația de minimizare poate fi făcută utilizând metoda analitică sau cea a diagramelor Karnaugh).



Interfața blocului Digital Challenge

Fig. 5



Funcționarea porților logice

Fig. 6

Se poate observa că nu se tratează, de exemplu, circuitele logice combinaționale, numărătoarele, registrele, circuitele de memorie sau circuitele aritmetice, asta ca să nu menționăm decât câteva din domeniile importante ale electronicii digitale.

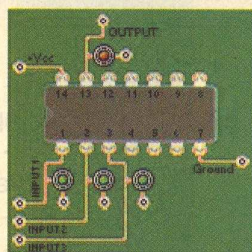
În figura 6 se poate vedea un mic exercițiu de verificare a cunoștințelor privind funcționarea porților logice. Programul oferă funcțiile booleene de la intrarea circuitelor (0 sau 1) și așteaptă din partea utilizatorului completarea răspunsurilor marcate prin semn de întrebare.

Deosebit de plăcut este testul privind determinarea tipului porții logice în funcție de starea intrărilor și ieșirii (figura 7). În cadrul său cursantul poate vedea un mic modul electronic conținând un circuit integrat alimentat (deci funcțional) din care se utilizează o singură poartă. Intrările și ieșirea sunt monitorizate prin intermediul unor indicatoare luminoase ("roșu" - 1

logic și "verde" - zero logic) iar utilizatorul trebuie să identifice poarta funcție de aceste indicații. Testul este plăcut și deosebit de instructiv pentru începători în vederea înțelegerii corespondenței dintre simbolurile prezente în schemele electrice și componentele reale din practică.

Ultimul modul de testare necesită cunoștințe mai avansate (legate de reprezentarea funcțiilor din algebra booleană și tehnicile de minimizare ale acestora), metoda diagramelor Karnaugh fiind considerată o tehnică expeditivă de minimizare. În cadrul testelor (figura 8) sunt prezentate diferite funcții,

Determine the logic gate contained in the integrated circuit. There is an indicator light on the inputs and output of the logic gate. A red light indicates a high logic state. A green light indicates a low logic state. A yellow light indicates an unused input (two-input circuit). Click your mouse on an input light to change its logical state. Your maximum score for an item is reduced by one point each time an input logical state is changed. Click on "Grade Item" after you are certain of your selection.



The absolute maximum score for this activity is 140 points. Scoring 140 is unlikely because it would require 10 correct guesses in a row without the logic. High scores can be made by the careful analysis of the result of each

Item 2 of 10

Select the circuit fault.

- 2 input OR
- 2 input AND
- 2 input NOR
- 2 input NAND
- XOR
- XNOR
- 3 input OR
- 3 input AND
- 3 input NOR
- 3 input NAND

**Right!**

You earned 14 points on this item.  
Your total score so far is 14 points.

Select to continue.

Determinarea tipului porții logice

Fig. 7

precum și câteva variante de răspuns, una singură fiind cea corectă. În cazul în care soluția găsită este bună, "profesorul virtual" din partea dreaptă va anunța "corect" ("right", în limba engleză) și va acorda punctajul cuvenit.

Datele despre procurarea programului au fost prezentate în numărul trecut al revistei. Amintim,

totuși, pe scurt că sistemul nu este "free" dar o variantă de evaluare poate fi procurată de la firma dezvoltatoare de software (e-mail: [info@etcai.com](mailto:info@etcai.com) sau pagina web [www.etcai.com](http://www.etcai.com)).

În final dorim să menționăm că blocurile educaționale "Solid State Challenge" și "Power Supply Challenge" nu vor mai face obiectul articolului de față, lasându-se cititorului plăcerea de a le "defrișa" și înțelege.

Item 2 of 10

$$X = A \bar{B} + \bar{A} B$$

- (A)  $X = B$
- (B)  $X = \bar{B}$
- (C)  $X = A$
- (D)  $X = \bar{A}$

Correct!  
You have earned 20 points.

Minimizarea funcțiilor booleene

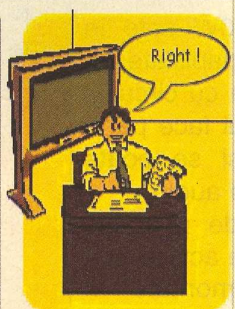
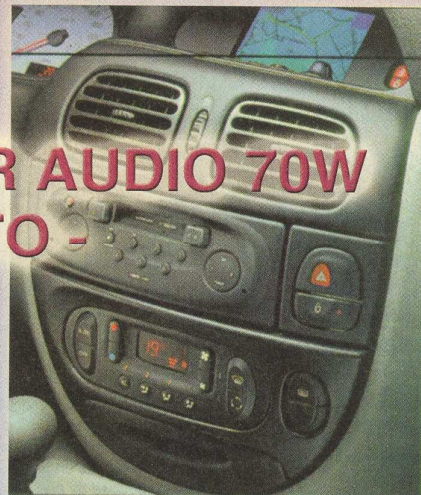
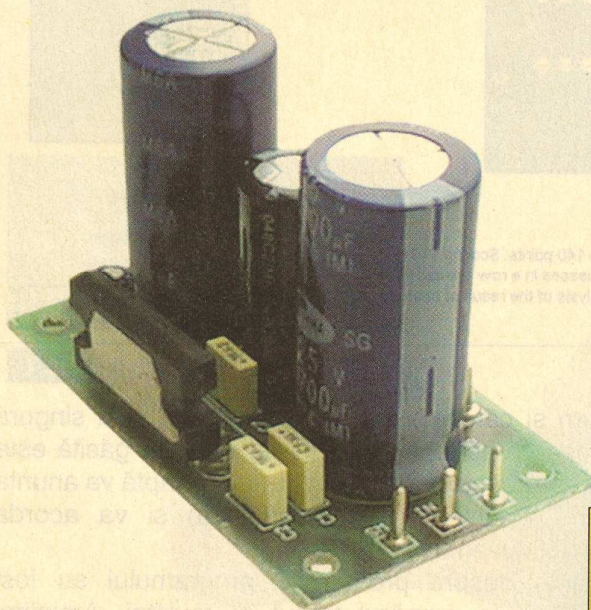


Fig. 8



## AMPLIFICATOR AUDIO 70W - AUTO -



Acest amplificator audio de 70W este în structură monofonică cu mare capacitate de curent la ieșire și se poate realiza cu circuitul integrat TDA1562Q. Amplificatorul face parte din categoria produselor HI-FI și se poate utiliza în diferite aparate și montaje audio.

Circuitul integrat beneficiază de protecție termică și funcțiile Standby și Mute activate de componente externe adecvat montate în circuit. Amplificatorul funcționează alimentat de la o sursă de tensiune asimetrică de 12V<sub>cc</sub>.

Amplificatorul audio prezentat în *figura 1* are următoarele caracteristici tehnice:

- tensiunea de alimentare: 12V<sub>cc</sub>, alimentare simplă;
- curent absorbit la cuplarea unei sarcini de 4Ω este de aproximativ 6A;
- puterea de ieșire în regim sinusoidal ≈50,6W;
- puterea muzicală ≈ 70W.

La punerea în funcționare a amplificatorului alimentat de la rețea se recomandă a se utiliza un transformator cu putere mai mare sau cel puțin egală cu 100W și o tensiune stabilizată de 12V. Înainte de punerea în funcționare circuitul integrat trebuie plasat pe un radiator pentru a evita ambalarea termică și distrugerea circuitului. Amplificatorul nu necesită nici un reglaj suplimentar, punerea sa în funcțiune făcându-se doar prin conectarea la sursa de

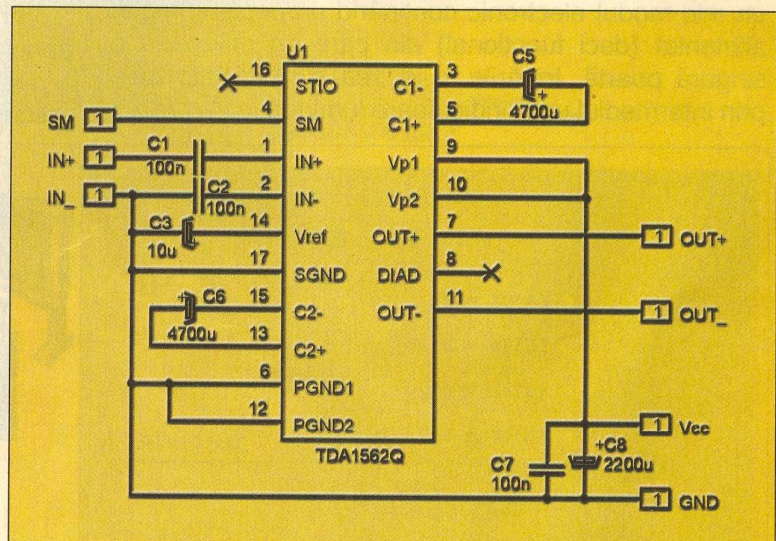


Fig. 1



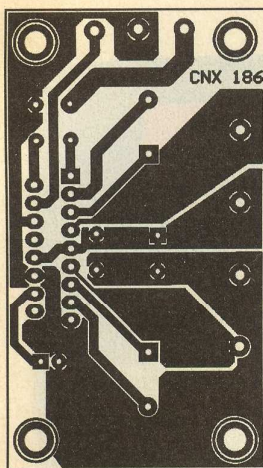


Fig. 2

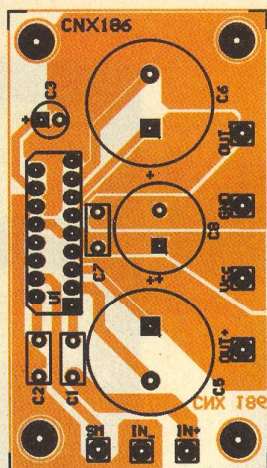


Fig. 3

alimentare stabilizată și executarea scurtcircuitului necesar între pinii  $V_{cc}$  și SM. La întreruperea acestui scurtcircuit amplificatorul intră în STAND BY. Menționăm că amplificatorul are o dinamică foarte bună fiind capabil să redea la ieșire nedistorsionat toate semnalele cu frecvența cuprinsă între 20 și 2500Hz. În cazul alimentării amplificatorului și necuplării sarcinii acesta poate consuma un curent de aproximativ 150mA. Montajul se realizează conform schemei electrice din *figura 1* și conform schemelor

de cablaj imprimat din *figura 3*. Echiparea cu componente este extrem de simplă deoarece amplificatorul nu necesită foarte multe componente. Condensatoarele electrolitice trebuie să aibă tensiunea nominală de lucru mai mare sau egală cu 25V acordând atenție polarităților acestora. Montarea circuitului integrat se va face izolat față de radiator. Pentru o tensiune de alimentare de  $14,4V_{cc}$  la un curent absorbit din sursa de 6A, pentru o tensiune sinusoidală de  $0,75V_{ac}$  aplicată la intrare cu frecvența de 1kHz, pe sarcină de  $4\Omega$  au rezultat următoarele valori:

$P_S$  = putere în regim sinusoidal

$$P_S = 13,5 \cdot 3,75 \Rightarrow P_S \approx 50,6W$$

$P_M$  = putere muzicală;

$$P_M = \sqrt{2} P_S = 1,41 \cdot 50,6 \approx 70W$$

$G_V$  = câștig în tensiune;

$$G_V = 20 \lg \frac{U_o}{U_i} = 20 \lg \frac{13,5}{0,75} \approx 25dB$$

$P_C$  = putere consumată;

$$P_C = 14,4 \cdot 6 = 86,4W$$

Alimentarea din acumulator se va face cu fire adecvate curentului absorbit.

# MIT 99 PRINT

ȘOS. ANDRONACHE NR. 115, SECTOR 2,  
BUCUREȘTI

TEL. / FAX: 241.28.35

mtprint@go.ro

MOBIL 095.178.991 / 095.343.206

## EXECUTĂ la COMANDĂ

- copertine din poliplan cu schelet metalic;
- inscripționare cu autocolant (cutter-plotter): autoturisme, vitrine, panouri publicitare, copertine, grafică pentru expoziții, etc.
- bannere inscripționate cu autocolant sau serigrafic.



## SERIGRAFIE

- imprimerie pe suport textil (tricouri, echipamente de lucru, uniforme, șepci, etc.);
- personalizări obiecte promoționale: agende, scrumiere, brichete, pixuri, etc.

## GENERATOR COLOR TV



Generatorul de semnal complex TV prezentat în continuare este destinat reglării receptoarelor alb/negru și color de televiziune. Acesta produce atât imagini alb/negru, color cât și sunetul însoțitor de aproximativ 1000Hz. Prezentarea făcută în *figura 1* considerăm că este destul de sugestivă și nu mai insistăm cu amănunte. Schema electronică este prezentată în *figura 2* și are drept piesă principală tot un microcontroler de tipul PIC16F84. Acesta conține setul de instrucțiuni necesare generării semnalelor de sincronizare orizontală și verticală, cât și a celor nouă imagini pentru test.

```
; ***** 255 COLOR LIGNE = 41-295 *****
      BCF   Sync
      MOVLW D'2'
      MOVWF Count
      DNOP
      BSF   Sync
      NOP
      DNOP
Loop35  MOVLW D'17'
      MOVWF Delay
Loop39  DECFSZ   Delay
      GOTO  Loop39
      NOP
      DNOP
      BCF   Sync
      CALL Delay4
      BSF   Sync
      DECFSZ   Count
      GOTO  Loop35
```

Configurarea pinilor a fost dezvoltată pe materialul prezentat în nr. 9/2001 pentru o compatibilitate totală a celor două programe.

```
Main BSF   Status,RP0 ; adressing bank 1
      MOVLW B'10000'
      MOVWF TrisA
      MOVLW B'11110000'
      MOVWF TrisB
; ports B as outputs except RB5,RB6 and RB7
      BCF   Roption,7 ; we need the
integrated pull-up resistors
      BCF   Status,RP0
; adressing bank 0 for the rest of the prog
      CLRF Count
      CLRF Pass
```

Observăm cu ușurință același tip de oscilator, ieșirile care sunt identice, cât și cele două butoane, Km și Kh, ce fac posibilă setarea ceasului când folosim softul "Miră-clock TV". Acestora li

Sandu Doru

se adaugă un al treilea buton cu ajutorul căruia programăm imaginea generată. Este notat cu Kimg și se ține apăsat timp de aproximativ o secundă pentru a schimba imaginea. Ținut apăsat continuu se vor genera o succesiune de imagini test într-o ordine prestabilită.

```
      MOVF   Pass,w
SUBLW 0X00
      BTFSC Status,Z
      GOTO  PASS_1
      MOVF   Pass,w
SUBLW 0X01
      BTFSC Status,Z
      GOTO  PASS_2
      MOVF   Pass,w
      SUBLW 0X02
      BTFSC Status,Z
      GOTO  PASS_3
```

```
-----
PASS_1
      MOVLW D'16'
      Delay3W
      GOTO  COLORBARM1
```

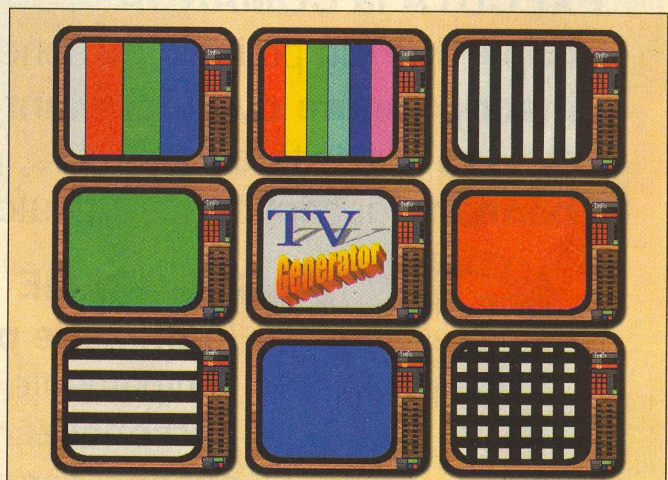
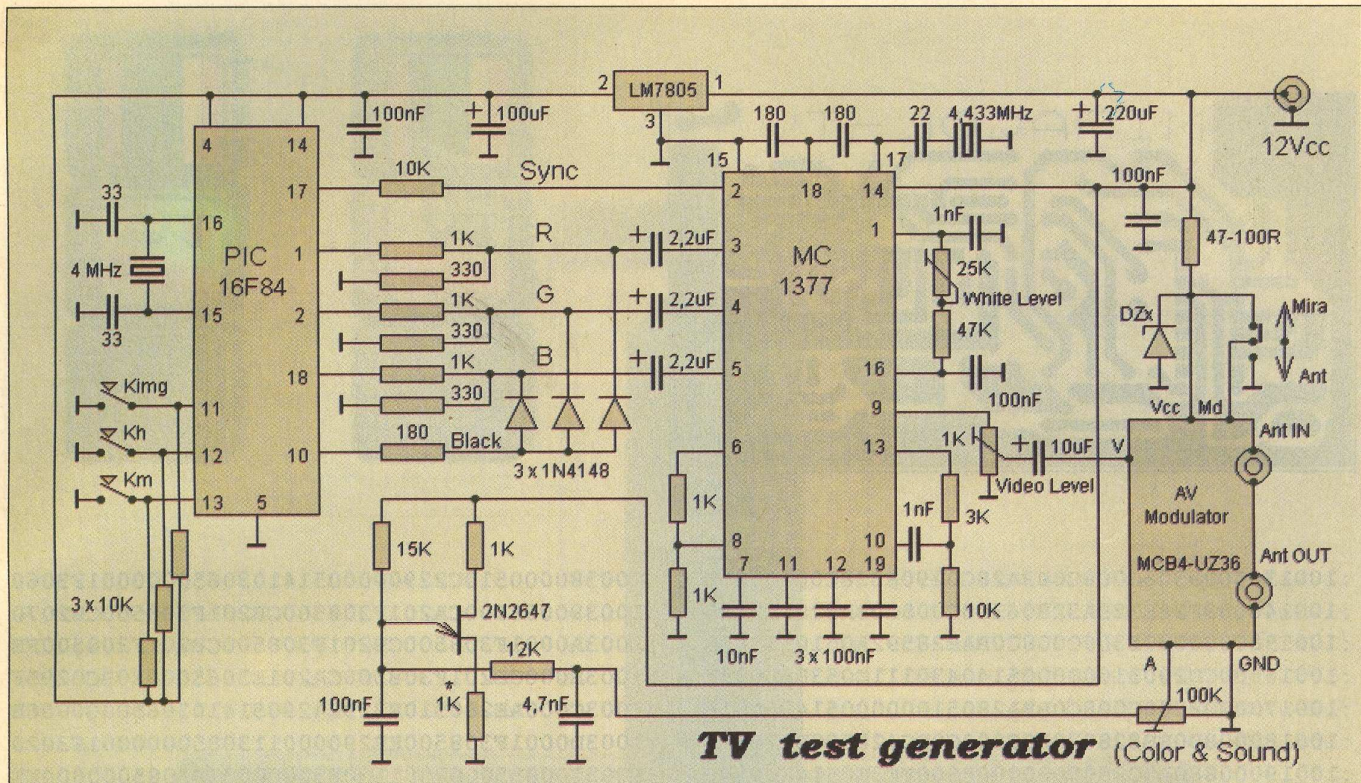


Fig. 1



**TV test generator** (Color & Sound)

**Fig. 2**

**PASS\_2**

```

DNOP
MOVLW D'14'
Delay3W
GOTO COLORBARMA
    
```

**PASS\_3**

```

MOVLW D'14'
Delay3W
GOTO COLORRED
    
```

Generatorului complex video îi urmează codorul PAL color. Este realizat cu circuitul integrat MC1377 și conține strictul necesar de componente pentru a lucra corect în standardul impus. Cele două semireglabile de 22K și respectiv 1K fac posibilă reglarea albului, respectiv a nivelului aplicat pe intrarea video a modulatorului. Generatorul audio este realizat separat cu un tranzistor special din categoria tranzistorilor unijonțiune de tipul 2N2647. Această abordare a fost necesară pentru a nu încălca microcontrolerul cu un program nepermis de lung și greu de controlat, și pentru a aduce în actualitate un tip de oscilator simplu, ieftin și deosebit de performant. Rezistorul marcat cu asterix stabilește un regim optim de funcționare, iar semireglabilul de 100K nivelul semnalului audio aplicat pe intrarea modulatorului.

Modulatorul audio/video poate fi recuperat dintr-un aparat scos din uz sau cumpărat din magazinele de specialitate. Alimentarea acestuia se va stabili cu DZx la o valoare necesară funcționării corecte sau coformă cu fișa

de catalog. Întreg aparatul va fi alimentat cu 12V/300mA de la o sursă externă sau internă, după caz. Circuitul LM7805 asigură tensiunea stabilizată de 5V. În figura 3 prezentăm circuitul imprimat. Folosind folie PEL sau film "tras" pe imprimantă laser, se poate ușor realiza cablajul care apoi plantat cu componentele din schemă să ducă rapid la realizarea unui aparat foarte dorit și extrem de util pentru depanatori.

- :020000000328D3
- :0C0004000900831610308500F0308600E3
- :10001000811383128D0188013C3089000808093C56
- :10002000031988010510142804308D0008308C0055
- :100030008C0B182805140000051000008D0B1628E5
- :1000400008308C008C0B22280000051400000510DD
- :10005000000005140430111803308D0008308C00A6
- :100060008C0B302805100000051400008D0B2E2885
- :100070009201FF308E000F308F0008309000063064
- :100080008C008C0B412805102030CD20051002304B
- :100090008D004A28051400004D2811308C008C0B6F
- :1000A0004F28000053280510CC2005148D0B4D2837
- :1000B0000808003C03197C280808013C0319812822
- :1000C0000808023C031987280808033C03198C28F8
- :1000D0000808043C031992280808053C03199728CE
- :1000E0000808063C03199D280808073C0319A228A4
- :1000F0000808083C0319A82810308C008C0B7E28B7
- :10010000E32882280E308C008C0B842820290E30A6
- :100110008C008C0B89287E298D280C308C008C0B50
- :100120008F285D290B308C008C0B94289F299828F0

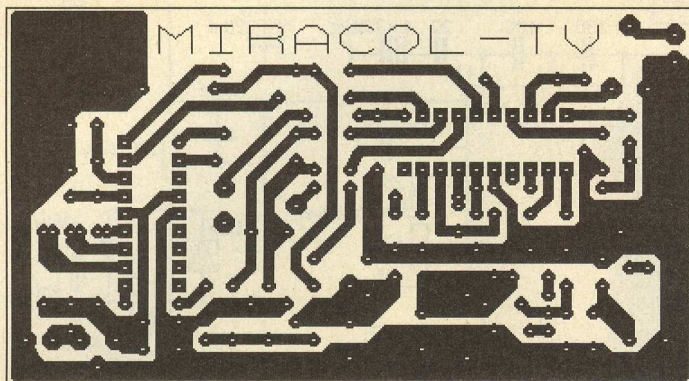
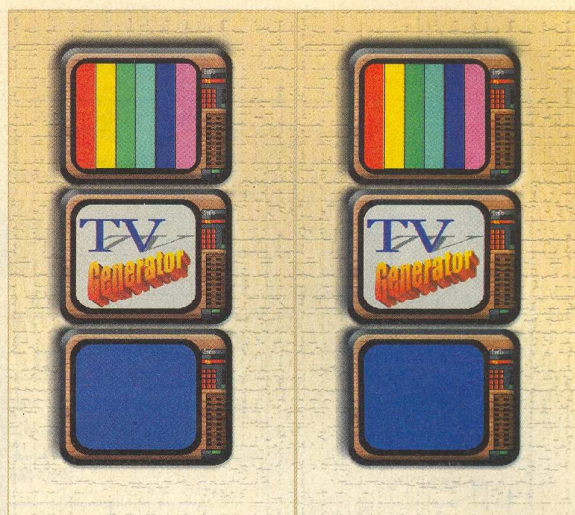


Fig. 3



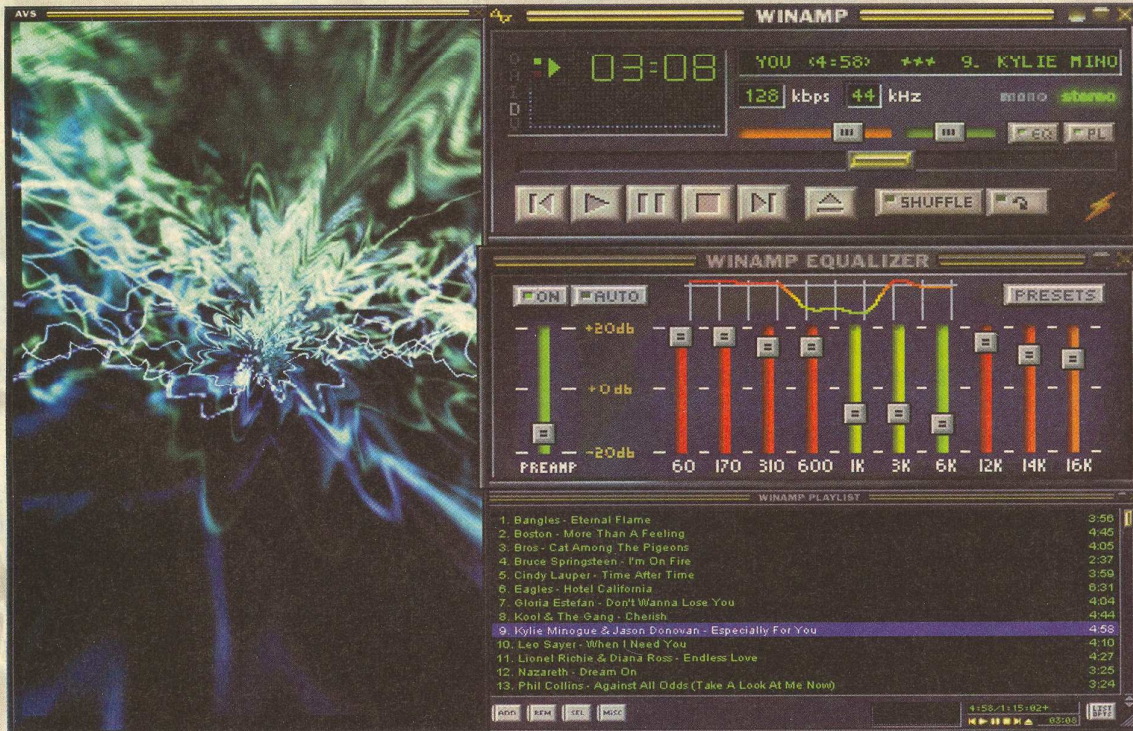
```
:1001300009308C008C0B9A28C02908308C008C0B5D
:100140009F28E129A32806308C008C0BA5281E2AA5
:10015000000005308C008C0BAB28592A051011309B
:10016000CD200510000005140430111C05308D0051
:1001700008308C008C0BBA28051000000514000014
:100180008D0BB82807308C008C0BC428890B1228E3
:10019000880A0C2800000000800FF3E05148D00AE
:1001A000D12811308C008C0BD3280000D7280510E3
:1001B000CC2005148D0BD128000011308C008C0B45
:1001C000DF28000008000510E528E6280514103097
:1001D0006500000019308500ED2800001930850009
:1001E00000001930850000001D30850000001D3022
:1001F000850000001D3085000000153085000000DE
:10020000153085000000153085000000173085008E
:100210000000173085000000173085000000133003
:1002200085000000133085000000133085000000B9
:100230001B30850000001E3065008E0BE328AE28C1
:1002400005102229232905141030650000001F30F5
:1002500085002A290000193085000000193085002A
:1002600000001930850000001930850000001930A9
:100270008500000015308500000015308500000065
:100280001530850000001530850000001530850010
:10029000000013308500000013308500000013308B
:1002A0008500000013308500000013308500000039
:1002B0001E3065008E0B2029AE2805105F29000036
:1002C000051410306500000019308500CA2019306F
:1002D0008500CB2019308500CB2019308500CB203C
:1002E00019308500CB2019308500CB2019308500CE
:1002F000CA201E3065008E0B5D29AE2805108029AE
:10030000000051410306500000015308500CA207B
:1003100015308500CB2015308500CB2015308500A9
:10032000CB2015308500CB2015308500CB20153033
:100330008500CA201E3065008E0B7E29AE28051070
:10034000A12900000514103065000000133085005D
:10035000CA2013308500CB2013308500CB2013300A
:100360008500CB2013308500CB2013308500CB20B7
:1003700013308500CA201E3065008E0B9F29AE28E1
```

```
:100380000510C229000005141030650000001F3060
:100390008500CA201F308500CB201F308500CB2070
:1003A0001F308500CB201F308500CB201F308500FB
:1003B000CB201F308500CA201E3065008E0BC0295F
:1003C000AE280510E329E42905141030650000006B
:1003D0001F308500EB2900001130850000001F3020
:1003E000850000001130850000001F3085000000EE
:1003F0001130850000001F3085000000113085009D
:1004000000001F30850000001130850000001F3003
:10041000850000001130850000001F3085000000BD
:100420001130850000001F3085000000113085006C
:1004300000001E3065008E0BE129AE280510202A31
:10044000000005141030650000001F308500CA2030
:100450001F308500CB201F308500CB201F3085004A
:10046000CB201F308500CB201F308500CB201F30D4
:100470008500CA201E3065008F0B1E2A0510103023
:100480008D000000FF3E05148F00462A11308C00BD
:100490008C0B482A00004C2A0510CC2005148D0B2B
:1004A000462A522A11308C008C0B542A900B1E2A9B
:1004B000B12805105B2A5C2A051410306500000085
:1004C00011308500632A642A00001F308500000077
:1004D0001130850000001F308500000011308500BC
:1004E00000001F30850000001130850000001F3023
:1004F000850000001130850000001F3085000000DD
:100500001130850000001F3085000000113085008B
:1005100000001F3085000000113085008F2A1E303A
:1005200065008F0B592A051010308D00972AFF3E69
:1005300005148F009B2A11308C008C0B9D2A000023
:10054000A12A0510CC2005148D0B9B2A0000113028
:0C055008C008C0BA92A900B592AB128B2
:02400E00EA3F87:00000001FF
```

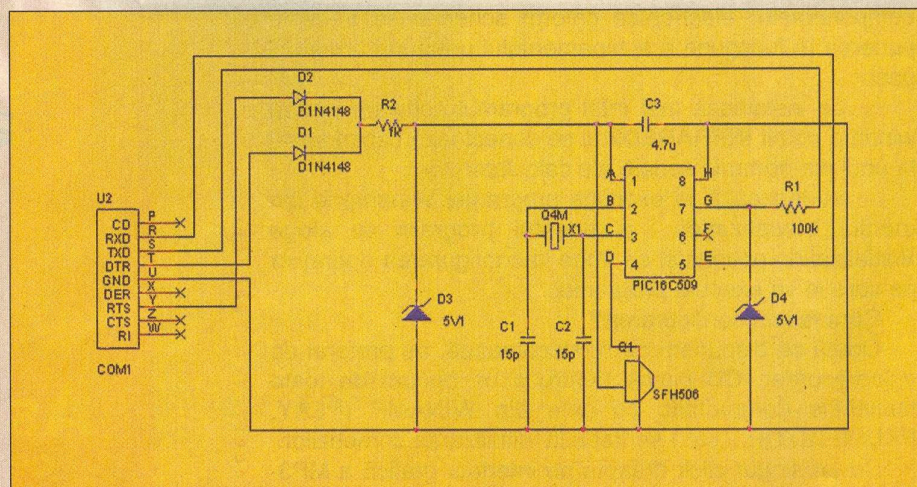
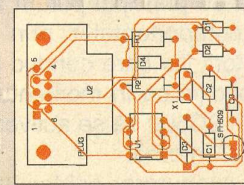
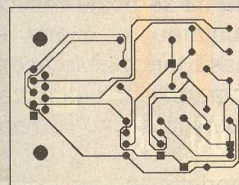
Programul în format hexa prezentat mai sus se înscrie în microcontroler cu unul dintre programele existente pe internet, cel mai complet fiind PonyProg, care prezintă și o gamă impresionantă de programatoare și adaptoare pentru mai multe tipuri de capsule. Cei interesați pot folosi adresa de E-mail: [comraex@yahoo.com](mailto:comraex@yahoo.com)

# RECEPTOR IN INFRAROȘU PENTRU WINAMP

Cătălin Opincaru



Winamp este un program interactiv pentru PC destinat redării fișierelor în format mp3 care se adresează în mare parte celor pasionați de muzică și nu numai. Prin intermediul interfeței virtuale grafice pe care o afișează pe ecran acest program se pot executa aproximativ toate comenzile pe care un utilizator le poate exercita asupra unei combine muzicale reale. În continuare ne propunem să realizăm o interfață fizică care să ne permită să executăm de la distanță comenzile acestui program folosindu-ne în principiu de o telecomandă în infraroșu, cum ar fi de exemplu telecomanda de la televizorul sau videorecorderul dumneavoastră. Interfața hard pe care ne propunem să o realizăm urmează să se conecteze prin intermediul unui cablu serial la calculator. Cu ajutorul unui program software care se va instala în prealabil în directorul în care este instalat și programul



11. Lionel Richie &amp; Diana Ross - Endless Love

Fig. 1



Winamp această interfață hardware prezentată în *figura 1* este capabilă să interpreteze semnalele infraroșu recepționate de la telecomandă să decodifice aceste semnale și să le transmită programului muzical spre a se executa comanda dorită. În continuare vom explica schema hardware a dispozitivului de captare a semnalelor emise de telecomandă și modul de lucru al interfeței grafice. Schema utilizează un microcontroler PIC12C509 programabil un receptor de infraroșu și doar câteva componente periferice care vor asigura buna funcționare a acestor dispozitive. În schema din *figura 1* este prezentată schema electrică a circuitului și pinii cu ajutorul cărora realizăm comunicația cu calculatorul. În schema din *figura 2* este prezentată schema cablajului imprimat și modul de plasare al componentelor electronice. Referitor la schema de principiu putem afirma că se poate reduce numărul componentelor prin renunțarea la quartz și condensatorii fixi care conduc la masă terminalele acestuia cu condiția ca în momentul programării microcontrolerului PIC12C509 să se activeze operația de programare cu rețea RC internă.

După executare cablajului imprimat și montarea componentelor electronice conform schemei se trece la punerea în funcțiune a echipamentului urmărind următorii pași:

☛ se instalează mai întâi programul software pentru winamp numit **INFRARED2** și se conectează cablul serial la unul din porturile seriale ale calculatorului;

☛ se lansează în execuție programul Winamp și din meniul Visualization al acestui program se alege Visualization options și se trece la configurarea operațiilor pe care le va executa programul.

Cum facem configurarea?

Odată ce dispunem de o telecomandă, de preferat de videorecorder, CD player pentru a ne bucura de toate facilitățile compatibile cu cele din WINAMP (PLAY, PAUSE, STOP... etc.) se trece la inițializarea comenzilor.

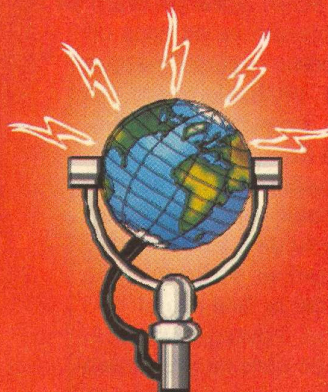
Cu un singur click dreapta pe interfața grafică a MP3-player-ului putem alege din meniul Options, submeniul

Preferences. De aici se selectează General Purpose și configurăm INFRARED 2 cu comanda CONFIGURE. În acest moment pe ecran apare lista de comenzi ce poate fi executată cu ajutorul telecomenzii.

Se alege cu ajutorul mouse-ului, spre exemplu butonul PLAY. În acest moment calculatorul ne cere să apăsăm un buton de pe telecomandă care să fie apt cu îndeplinirea funcției. La prima apăsare a butonului calculatorul va memora secvența optică recepționată de receptor. La a doua apăsare se va face confirmarea comenzii și inițializarea acesteia pentru a putea fi recunoscută mai târziu. Aceleași operații se efectuează și pentru celelalte comenzi. În cazul în care unul din butoane a mai fost configurat, calculatorul va respinge automat cererea și va cere să inițializați comanda dorită cu altă secvență optică. După epuizarea tuturor comenzilor trebuie restartat sistemul pentru inițializarea finală. La pornirea programului WINAMP calculatorul va recunoaște automat interfața și va fi capabil să îndeplinească toate comenzile transmise.

Menționăm că această interfață funcționează și sub sistemul de operare LINUX în modul de lucru KDE unde se poate găsi un program similar cu programul Winamp de redare al fișierelor mp3. În cadrul sistemului de operare LINUX nu mai este necesară instalarea unui alt software suplimentar de compatibilitate cu interfața deoarece acest software se instalează automat odată cu instalarea sistemului LINUX. Pentru rularea aplicației în WINDOWS 98 este necesară procurarea software-lui **INFRARED2** de la adresa [www.winamp.com](http://www.winamp.com) Programul în format HEX necesar programării microcontrolerului se numește **ir509B** și se poate procura de la adresa de e-mail: [www.infrared.com](mailto:www.infrared.com).

radio **delta rfi** 93.5 fm



**Ascultă**  
ce mică e lumea!

# UNIVERSAL SERIAL BUS ARHITECTURĂ FUNȚIONARE

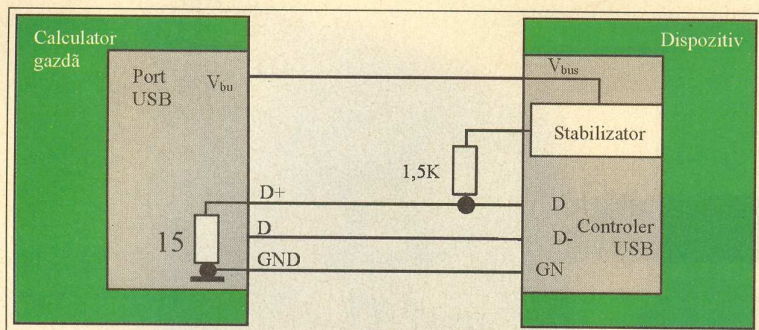


**Dr. ing. Constantin-Daniel OANCEA**  
**Universitatea Politehnica**  
**din București**  
**oancea@electro.masuri.pub.ro**

## REZUMAT

*Accelerarea luării unor decizii, prelucrarea datelor impun folosirea unor tehnici moderne de achiziție. Datele se pot transmite între sursă și destinație atât prin intermediul unor interfețe specializate, mai mult sau mai puțin standardizate, cât și prin intermediul porturilor deja existente. Pentru un sistem de calcul tipic acestea se reflectă în prezența porturilor seriale, atât cele tipice conforme standardului RS-232, cât și cel mai nou de tip USB (Universal Serial Bus), și a celui paralel, destinat în principal comunicației cu imprimanta. USB-ul a fost dezvoltat în ideea ca utilizatorul să fie capabil să ruleze multiple periferice pe un singur calculator fără a fi necesară montarea unor cartele suplimentare, alocare manuală a resurselor, configurare individuală și oprirea și pornirea repetată a sistemului de calcul pentru fiecare schimbare. USB nu este o magistrală în accepțiunea celei de la ISA, MCA sau PCI, fiind mai mult decât o simplă interfață a calculatorului. USB combină magistrala și protocolul de comunicație într-o singură entitate care permite conectarea direct la un periferic. Ca orice magistrală și protocoale, USB cere periferice ce se potrivesc cu acest protocol. USB are avantajul utilizării unui singur port pentru o mulțime de dispozitive diferite.*

Magistrala USB este planificată să înlocuiască porturile seriale și paralele ale calculatorului standard. Avantajele portului sunt legate de posibilitatea de a conecta și deconecta în timpul funcționării dispozitivul dorit și suportul pentru mai multe dispozitive legate într-o structură arborescentă. Fizic, magistrala USB este formată din patru fire dintre care două sunt pentru alimentare și două pentru transferul datelor, D+ și D-. Până la 127 de dispozitive pot fi utilizate simultan prin intermediul acestei magistrale fără a avea conflicte la intreruperi sau canale DMA sau suprapuneri ale adreselor de intrare/ieșire. Un avantaj imediat este reducerea costului de producție al suportului fizic prin eliminarea conectorilor tradiționali pentru tastatură și porturile seriale. Suportând o viteză de transfer a datelor de 12Mbytes/s, magistrala



Conexiune USB în mod viteză maximă

Fig. 1

poate fi folosită la transferuri de semnale cum sunt semnale vocale și imagini în timp real. Detaliu de conectare a unui dispozitiv USB la magistrala USB este dat în figura 1.

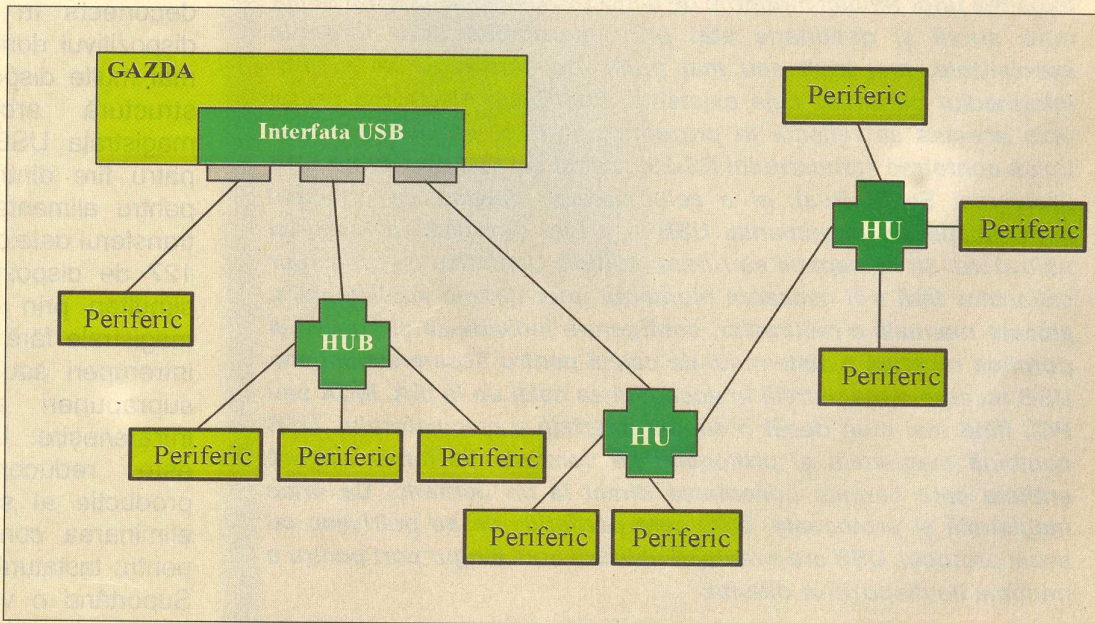
Teoretic, prin intermediul magistralei USB, se pot conecta maxim 127 de periferice utilizând o singură interfață USB și o serie de conectoare (HUB). Un dispozitiv USB este recunoscut automat, configurat și i se alocă resurse, după conectare. Cu ajutorul portului USB, un sistem poate fi extins considerabil fără a fi nevoie de intervenții în interiorul lui, sau de a modifica structura de fișiere, două motive ce provoacă o oarecare rețineră când este vorba de modificări în sistem. Figura 2 prezintă un exemplu de sistem USB.

Modul de funcționare a unui sistem USB este tipic pentru comunicația prin port, având diferite nivele de prelucrare a informației. USB nu este o magistrală în accepțiunea celei de la ISA, MCA sau PCI, fiind mai mult decât o simplă interfață a calculatorului. USB combină magistrala și protocolul de comunicație într-o singură entitate care permite conectarea direct la un periferic. Ca orice magistrală și protocoale, USB cere periferice ce se potrivesc cu acest protocol. USB are avantajul utilizării unui singur port pentru o mulțime de dispozitive diferite.

O diferență majoră între dispozitivele USB și alte dispozitive de comunicații de date este că USB utilizează un protocol de comunicație isocron pe când dispozitivele seriale utilizează protocol de

comunicație asincron și sincron. În comunicația isocronă, informația de ceas (viteza) derivă din sau este inclusă în fluxul de date și întârzierea este dependentă de caracteristicile canalului și poate fi determinat. Utilizând protocolul isocron, perifericului îi este garantat accesul la fluxul de date de pe BUS și o rată constantă a datelor poate fi menținută.

Interfața USB este o legătură între calculatorul gazdă și un periferic. Motorul serial de interfațare (SIE) realizează funcțiile cele mai importante cum ar fi: succesiunea pachetelor, separația date-semnal de ceas, codarea-decodarea datelor, gruparea biților, corecția erorilor, generarea și decodarea pachetelor de identificare, generarea și detectarea semnalului de reset, și nu în ultimul rând conversia între transferul serial și paralel al datelor. SIE (Serial Interface Engine), motorul interfeței seriale este responsabil pentru adresa USB și pentru marcajul de sfârșit de decodificare și de control. SIE este un etaj intermediar pentru date, fiind o interfață pentru controlerul local. Controlerul grupează datele ce vor fi trimise prin interfața USB, generează adresa și punctul final al transmisiei, întreținând controlul transmisiei prin magistrala USB. Configurația USB, sincronizarea cu ceasul sau controlul ratei de eșantionare și interfața cu aplicațiile sunt alte funcții ale controlerului. Controlerul poate fi atât un microcontroler atașat SIE prin intermediul unui etaj intermediar, sau un circuit de tip ASIC sau FPGA. Etajul intermediar între controler și SIE poate fi o memorie de tip FIFO, memorie RAM cu două căi sau transfer tip DMA cu o memorie de tip RAM obișnuită.



Exemplu de structură USB

Fig. 2



Diagrama bloc a unui microcontroler pentru USB este prezentată în figura 3.

Pentru a preîntâmpina încărcarea portului USB se recomandă să existe un consum de maxim de 100mA pe dispozitiv în funcțiune și de maxim 500mA în inactivitate.

USB este încă la început, dar pe măsură ce se vor realiza noi dispozitive adaptate la noul standard, va cunoaște o extindere mai mare.

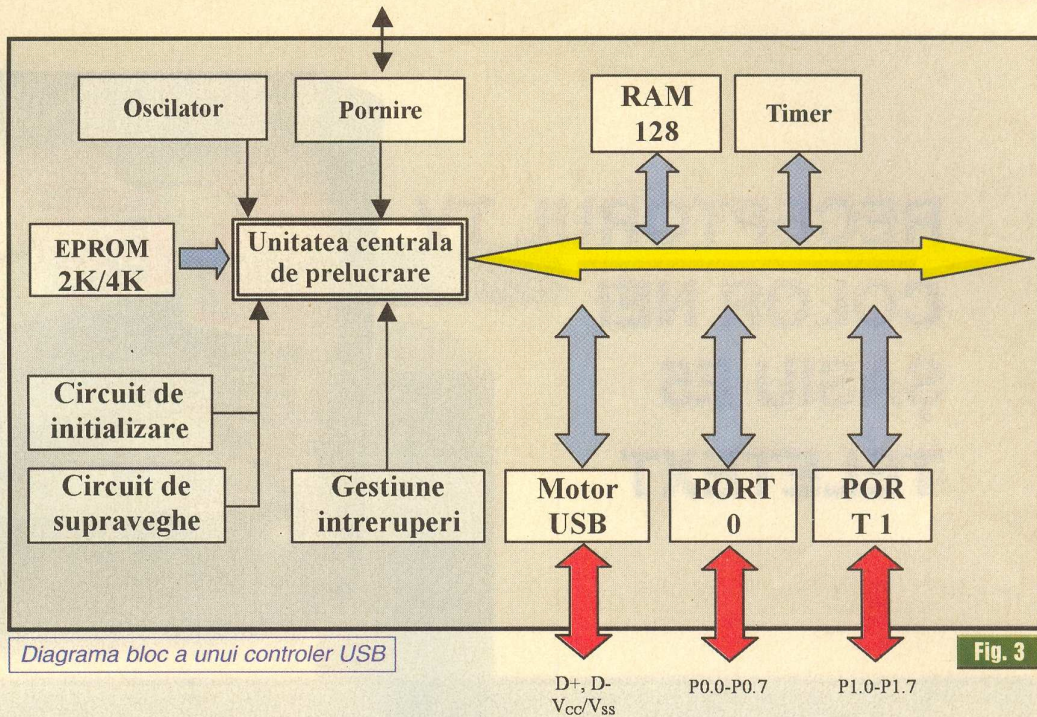


Diagrama bloc a unui controler USB

Fig. 3

**conex electronic**  
 pune la dispoziția  
 firmelor interesate  
 spații publicitare în  
 paginile revistei  
**conex club**

Relații suplimentare se pot obține  
 contactând serviciul comercial

Tel.: 242.22.06  
 Fax: 242.09.79



# RECEPTORUL TV COLOR NEI ȘASIU E5 TELETEXT



Reamintim foarte pe scurt că teletextul este o transmisie unidirecțională de date (informație) folosind ca suport semnalul TV radiodifuzat.

Semnalul de teletext (digital) este inserat în cadrul semnalului video complex pe două sau mai multe linii (număr par și maximum 8) dintre cele nefolosite în televiziunea analogică, pe timpul întoarcerii pe cadre. În **figura 1** este marcată poziția liniilor care conțin informație teletext pe durata impulsului de întoarcere cadre.

În receptorul TV are loc procesarea prin care semnalul teletext este extras din SVCC (semnalul video complex color). Schema bloc a etajului teletext folosit în receptorul NEI-șasiu E5 este dată în **figura 2**. Schema bloc este valabilă pentru un mare număr de receptoare TV uzuale.

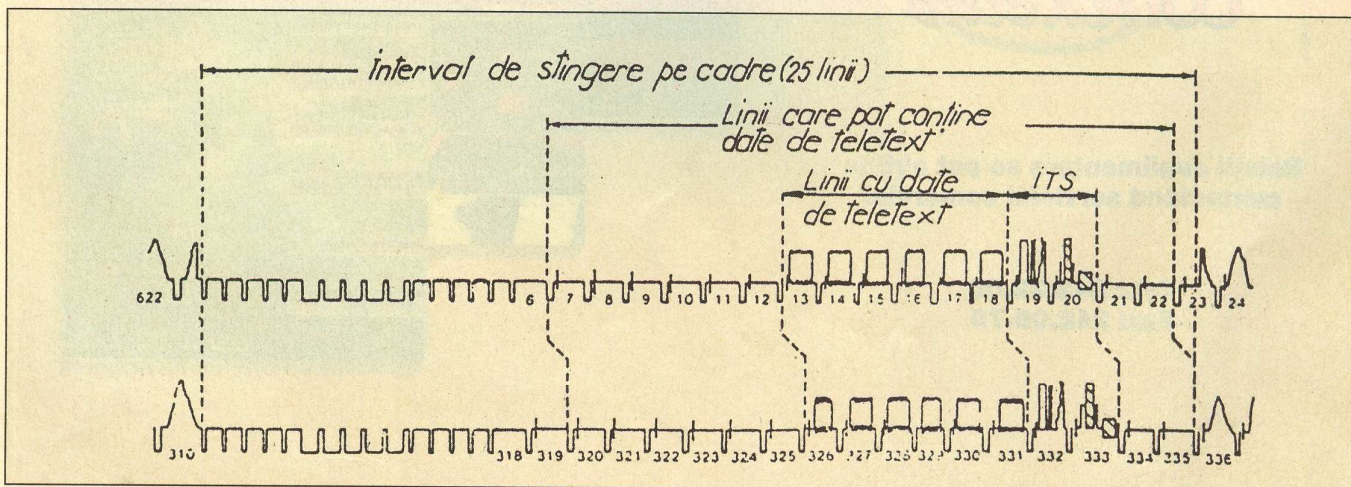
ing. Mihai Bășoiu

### Schema electrică (descriere)

În acest tip de receptoare TV, semnalul de teletext poate avea două surse: SVCC-TV (semnalul recepționat TV), sau SVCC - extern, aplicat receptorului la pinul 20 EURO-

SCART.

Schema bloc a comutatorului de semnale cu ajutorul căruia se selectează SVCC- sursă este realizat cu un circuit integrat tip TEA2014 (sau echivalentele sale).



Notă: ITS = insertion Test Signals - inserție de semnale de test

Fig. 1

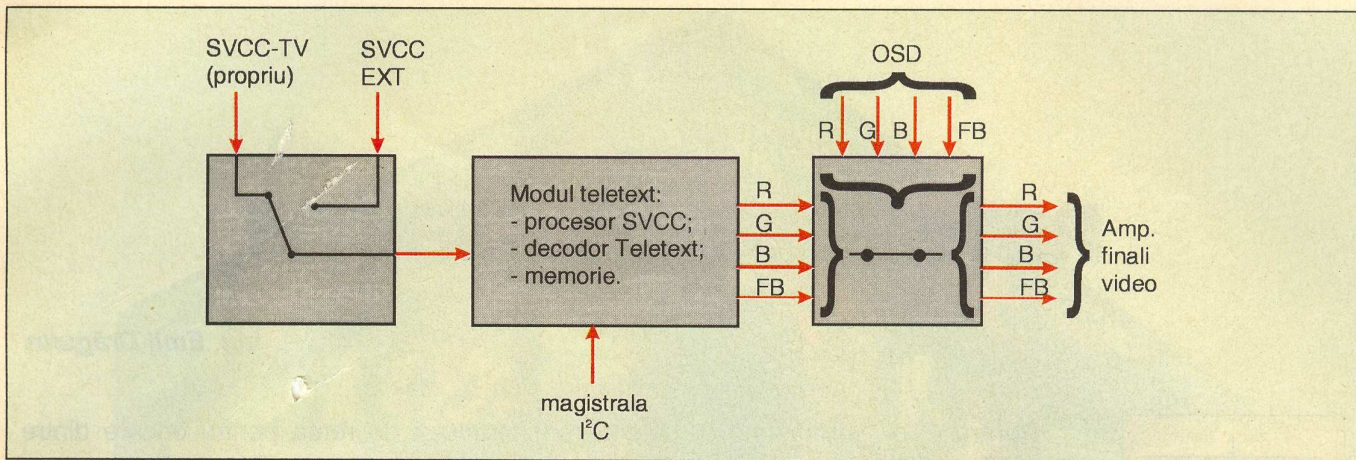


Fig. 2

Tensiunea de comutare TV/AV a receptorului TV comandă și comutarea acestui circuit la terminalul 5. În funcție de valoarea sa, la terminalul 6 (ieșire) pot să apară SVCC extern ( $V_{\text{comutare}} = 7...8\text{V}$ ) sau SVCC-TV ( $V_{\text{comutare}} = 0...0,3\text{V}$ ). De remarcat pe calea semnalului SVCC extern

(terminal 8 - terminal 6) este intercalat un amplificator suplimentar de 6dB(x2), care ridică nivelul semnalului vârf-vârf la 2V, cât nivelul semnalului SVCC-TV.

De la ieșirea circuitului comutator (terminal 6-C7), semnalul SVCC se aplică la terminalul 4 al modului

Continuare în pagina 32

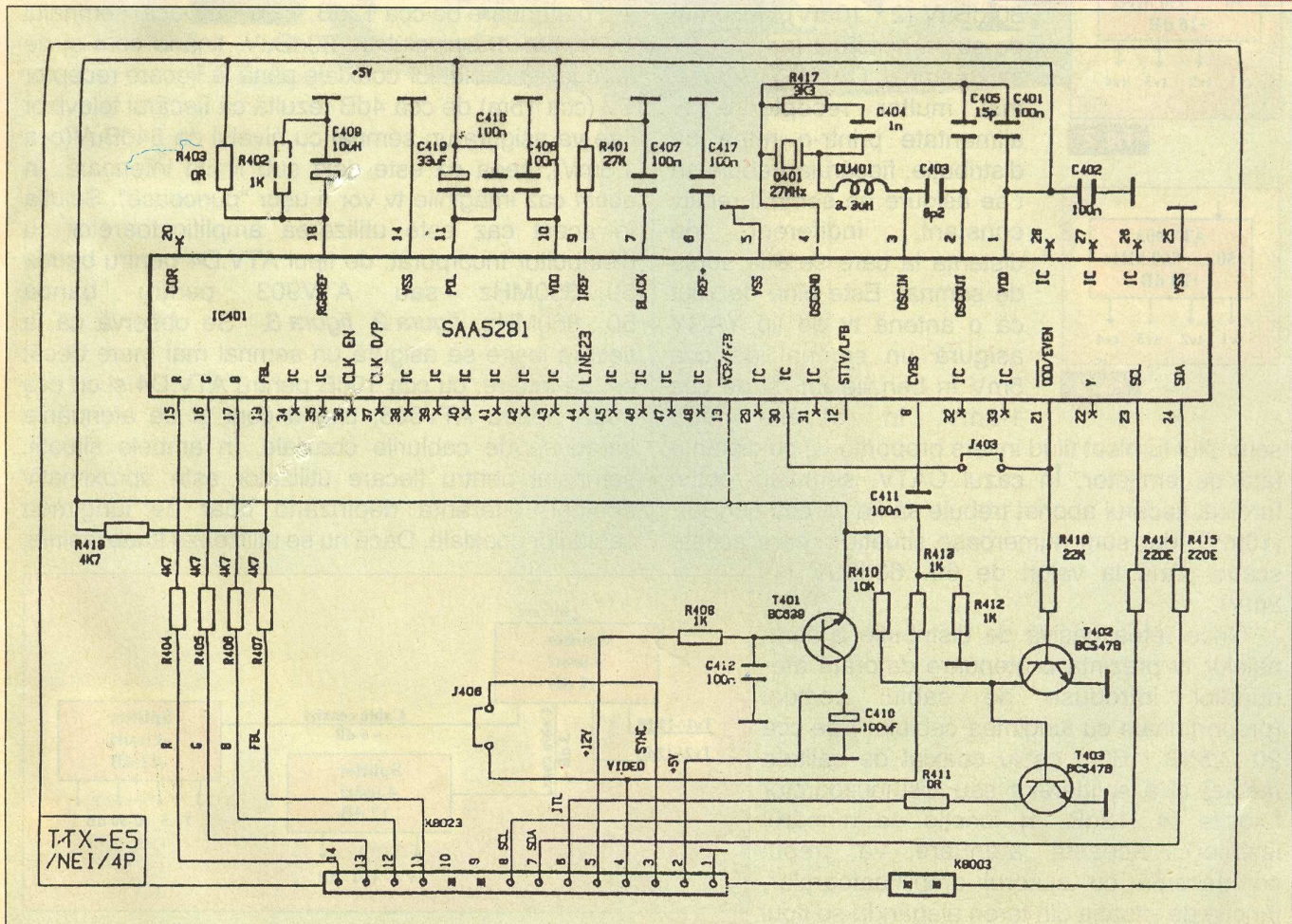


Fig. 4

# REȚELE DE DISTRIBUȚIE

Ing. Emil Drăgulin

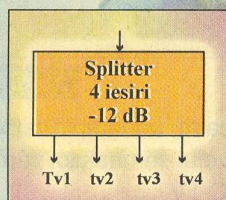


Fig. 1

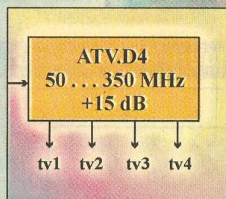


Fig. 2

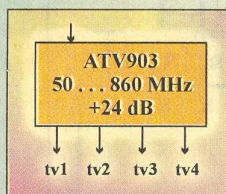


Fig. 3

Pentru o funcționare corectă și o imagine de calitate, unui receptor tv trebuie să i se asigure la borna de antenă un semnal corespunzător ca amplitudine și raport semnal/ zgomot. Nivelul semnalului la borna de antenă a receptorului tv trebuie să fie cuprins între 66 și 80 dBuV (2...10mV) indiferent de sursa acestuia (antene TV sau semnal CATV). În cazul mai multor receptoare tv alimentate printr-o rețea de distribuție, fiecăruia trebuie să i se asigure un semnal relativ constant, indiferent de distanța la care se află sursa de semnal. Este bine de știut că o antenă tv de tip YAGY asigură un semnal de cca 5mV în benzile FIF și de cca 1-2mV în benzile UIF,

semnalul furnizat fiind invers proporțional cu distanța față de emițător. În cazul CATV, semnalul optim furnizat fiecărui abonat trebuie să fie de cca 80dBuV (10mV), dar sunt numeroase situații în care acesta scade până la valori de 60...66dBuV (1-2mV).

Orice rețea pasivă de distribuție a semnalelor tv prezintă o atenuare datorată atenuărilor introduse de cablul coaxial (proporționale cu lungimea cablului) de cca 20...25dB (100m cablu coaxial de calitate medie) și a splitterelor sau distribuitorilor folosite (4...12dB, în funcție de numărul ieșirilor). Această atenuare va trebui compensată cu ajutorul amplificatoarelor, funcție de situația din teren alegându-se tipul amplificatorului necesar. De asemenea,

atenuarea introdusă de rețea pentru oricare dintre utilizatori trebuie să fie aproximativ constantă.

Vom analiza în continuare câteva situații mai des întâlnite în practică:

## 1. Instalație de distribuție pentru 4 utilizatori.

Această situație este des întâlnită în apartamente obișnuite, dotate cu 2-4 televizoare. Soluția cea mai economică este utilizarea unui splitter cu 4 ieșiri care are o atenuare de cca 12dB, figura 1. Dacă semnalul de intrare are nivelul de 80dBuV, ținând cont și de atenuarea cablurilor coaxiale până la fiecare receptor TV (cca 15m) de cca 4dB rezultă că fiecărui televizor i se va asigura un semnal cu nivelul de 64dBuV (cca 1,8mV), ceea ce este deja sub limita inferioară. În acest caz imaginile tv vor fi ușor "puricoase". Soluția în acest caz este utilizarea amplificatoarelor cu distribuitor încorporat, de tipul ATV.D4 pentru banda 50...350MHz sau ATV903 pentru banda 50...860MHz, figura 2, figura 3. Se observă că la fiecare ieșire se asigură un semnal mai mare decât cel de intrare, cu cca 10dB pentru ATV.D4 și cu cca 18dB pentru ATV903, ținând cont și de atenuările introduse de cablurile coaxiale. În ambele situații, semnalul pentru fiecare utilizator este aproximativ același, diferența depinzând doar de lungimea cablurilor coaxiale. Dacă nu se utilizează toate ieșirile,

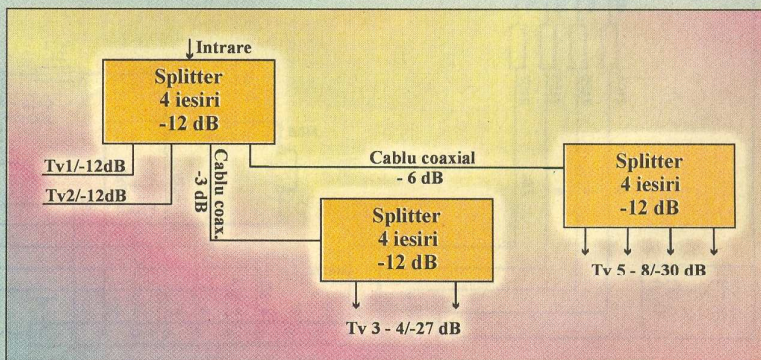


Fig. 4

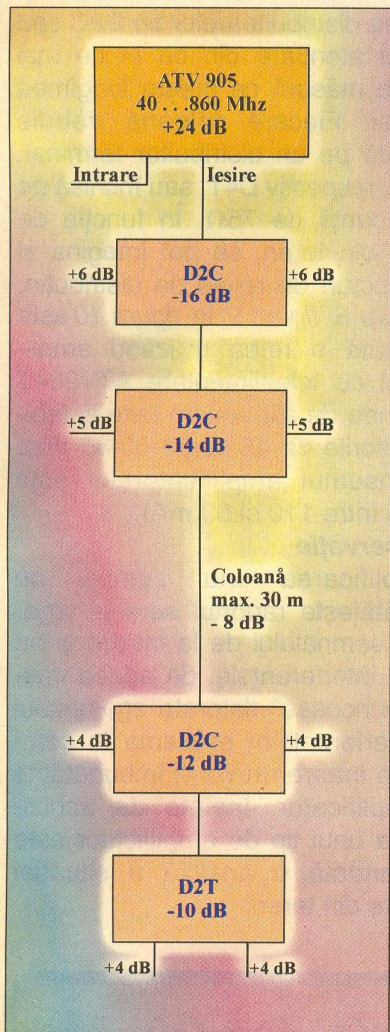


Fig. 5

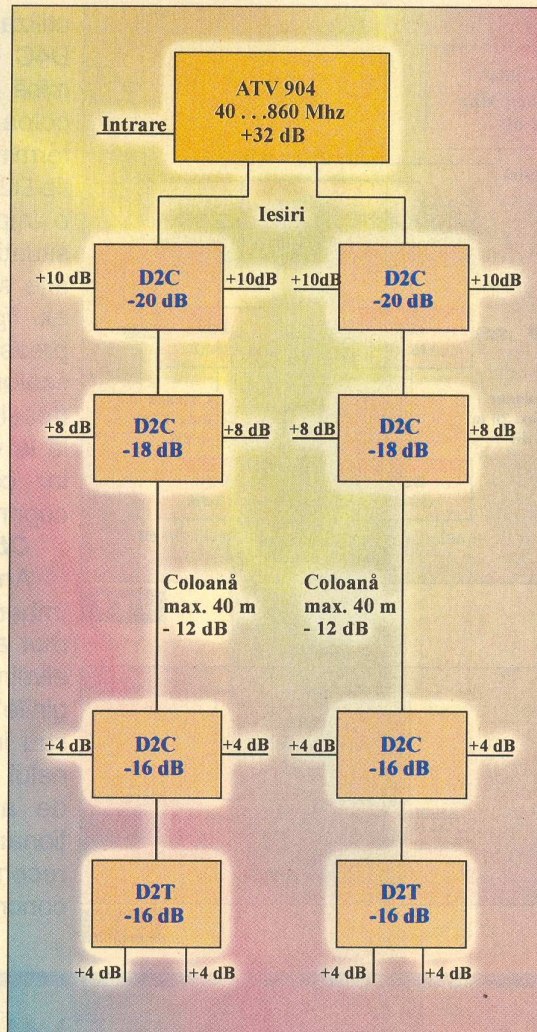


Fig. 6

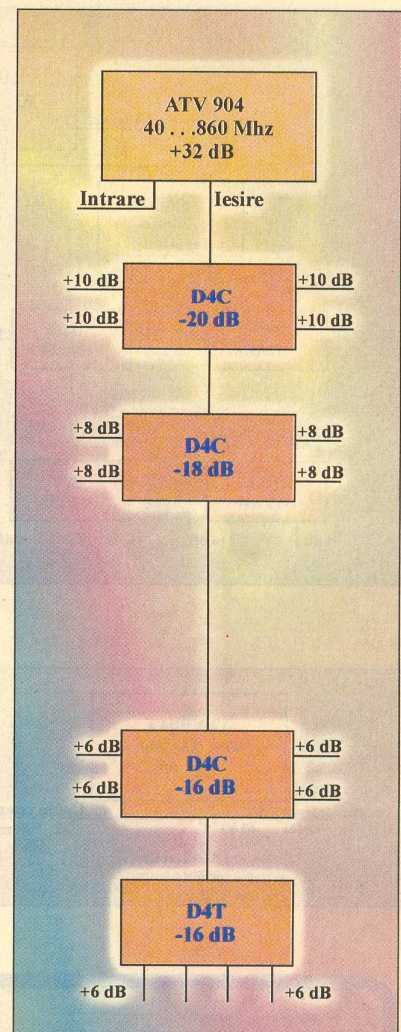


Fig. 7

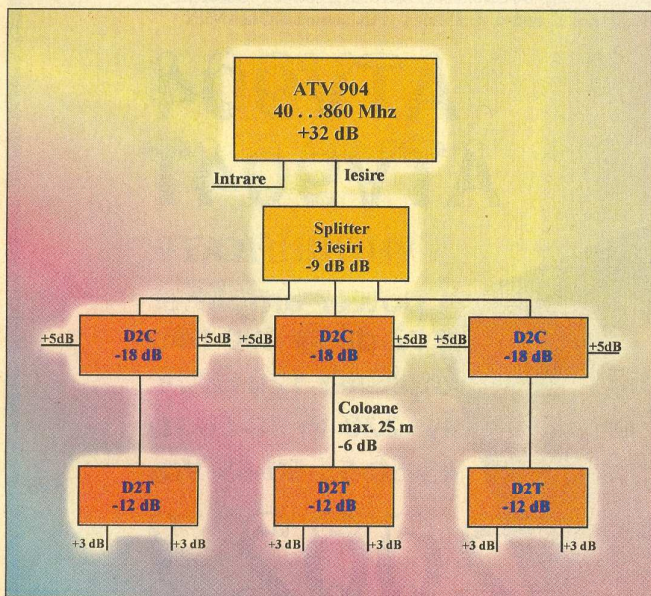


Fig. 8

cele neutilizate vor fi închise pe sarcini de 75Ω (terminator 75Ω, tip FC021) livrate odată cu amplificatorul.

## 2. Instalație de distribuție pentru mai mult de 4 utilizatori sau la distanțe mari

Utilizarea în acest caz a unei structuri "arboricole" realizată cu splittere, figura 4, nu mai este posibilă datorită atenuărilor foarte mari și foarte diferite de la un utilizator la altul. Soluția în acest caz este utilizarea unei linii de transmisie tip "coloană" terminată (adaptată) pe impedanță de 75Ω din care se derivă semnalul la fiecare utilizator sau grupuri de utilizatori cu ajutorul unor distribuitoare cu 2 sau 4 ieșiri montate pe această coloană, figura 5, figura 6 și figura 7.

Se observă în aceste cazuri că fiecărui utilizator îi este asigurat un semnal mai mare decât cel de la intrare cu +4...+10dB, aproximativ constant, prin

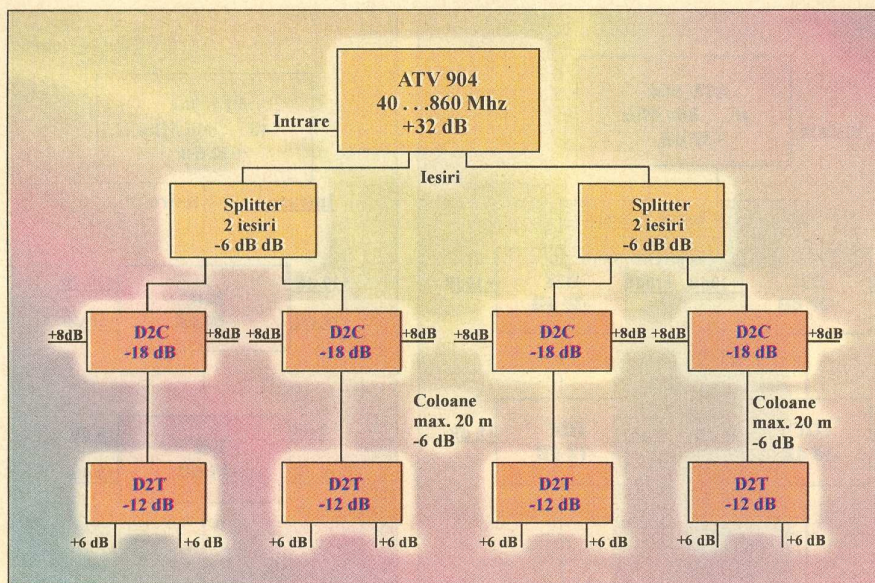


Fig. 9

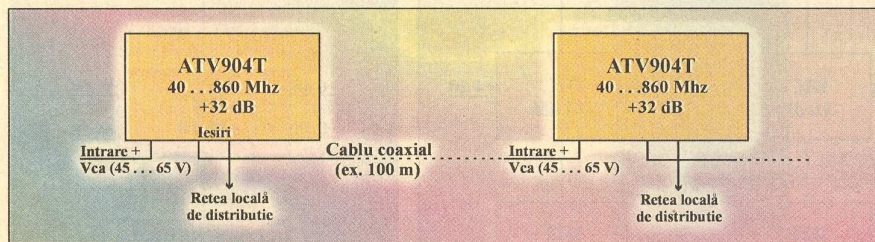


Fig. 10

utilizarea distribuitorilor tip D2C sau D4C cu atenuare din ce în ce mai mică pe măsură ce crește lungimea coloanei. Fiecare coloană trebuie terminată pe un distribuitor terminal, tip D2T, respectiv D4T, sau închisă pe o impedanță de 75Ω. În funcție de situația din teren, se pot imagina și alte structuri de rețele de distribuție, ex. figura 8, figura 9. În figura 10 este prezentată o rețea utilizând amplificatorul cu telealimentare ATV904T (tensiunea de alimentare este setabilă la valorile de 45-50-55-60-65 Vca. iar consumul amplificatorului este cuprins între 110 și 80 mA).

**Observație**

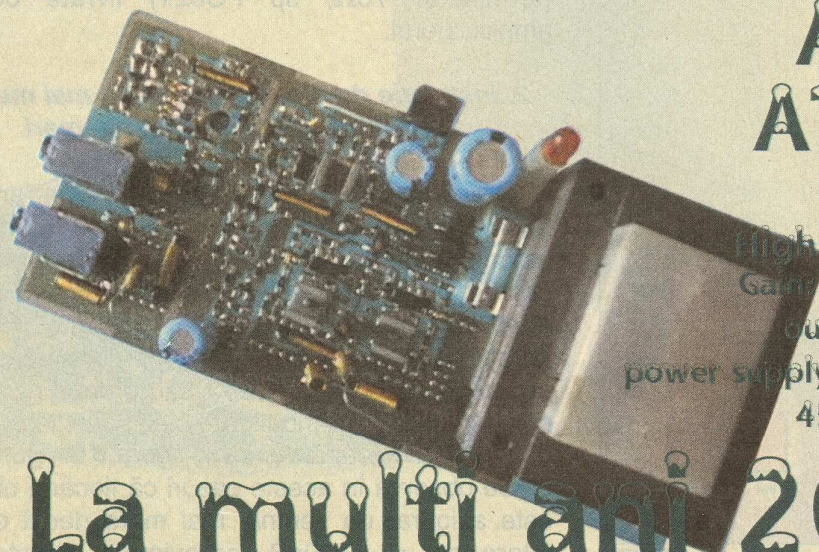
Amplificarea unui semnal nu îmbunătățește raportul semnal/ zgomot al semnalului de la intrare și nu elimină interferențele, de aceea imaginile "puricoase" datorate zgomotului sau interferențelor existente în semnalul de intrare nu vor fi îmbunătățite de amplificator. Înainte de achiziționarea unui tip de amplificator este recomandată o analiză a situației concrete din teren.



EMIDIN O&O

RC J40/7553/91, CF 1580453; tel. 094.644620; fax 679.4620

Sos. Stefan cel Mare nr.1, sector 1, Bucuresti  
Membru al Camerei de Comert si Industrie a ROMANIEI



ATV904  
ATV904T

VHF/UHF/CATV

High power amplifier

Gain: 32 dB @ 400 Mhz

outplevel: 120 dBuV

power supply: 220 V; 50-60 Hz

45-50-55-60-65 Vca

La multi ani 2002 !

# TESTOR... APROAPE UNIVERSAL

ing. Ștefan Laurențiu, YO3GWR

Atunci când se lucrează frecvent cu diverse tipuri de componente, testorul pe care-l vom arăta aici poate fi de un real ajutor în caracterizarea diferitelor componente: tranzistoare bipolare de mică putere, diode redresoare, diode luminescente, diode stabilizatoare de tensiune, triistoare și triace de mică și medie putere.

Ideea de bază o reprezintă utilizarea unui generator de curent reglabil, generator alimentat de la o tensiune suficient de mare pentru a permite și verificarea diodelor stabilizatoare de tensiuni mici, și a unui circuit de sarcină, amândouă cu posibilitatea de modificare a polarității aplicate componentei.

Diodele redresoare și LED-urile se pot verifica pentru caracteristica în conducție directă, diodele stabilizatoare de tensiune redusă (sub 15...18V) pentru tensiunea de străpungere în polarizare inversă și eventual pentru caracteristica în conducție directă, pentru tranzistoarele bipolare se permite modificarea tipului (pnp/npn) și măsurarea factorului de amplificare în curent continuu, pentru triistoare se pot determina caracteristicile de poartă cu tensiune anod-catod, redusă, de curent continuu și eventual curentul de menținere, iar pentru triace se pot face aceleași măsurători ca pentru triistoare, dar cu posibilitatea de a schimba polaritatea tensiunii aplicate pe poartă și pe

circuitul A1-A2, echivalent anod - catod.

Schema testorului este cea din figura 1. Sursa de curent este realizată cu VT1 și componentele asociate. Tensiunea de referință este obținută de la o diodă stabilizatoare de 6,2V. Acestea au în mod obișnuit un coeficient mic de variație a tensiunii stabilizate cu temperatura și acest lucru, combinat cu modificarea tensiunii UBE a tranzistorului VT1 de aproximativ  $-2\text{mV}/0\text{C}$ , conduce la o stabilitate cu temperatura a generatorului de curent suficient de bună pentru acest tip de schemă. Dacă notăm  $V_{ref}$  tensiunea diodei VZ1, prin potențiometrul RV2, montat în exterior, se poate varia curentul de colector al lui VT1, acesta depinzând de tensiunea de pe cursorul lui RV2 și de valoarea rezistenței din emitor. Cu RV1 se ajustează între anumite limite capul de gamă al generatorului de curent constant. Astfel, conform relației amintite tot în figura 1, curentul se poate varia între zero și cca.

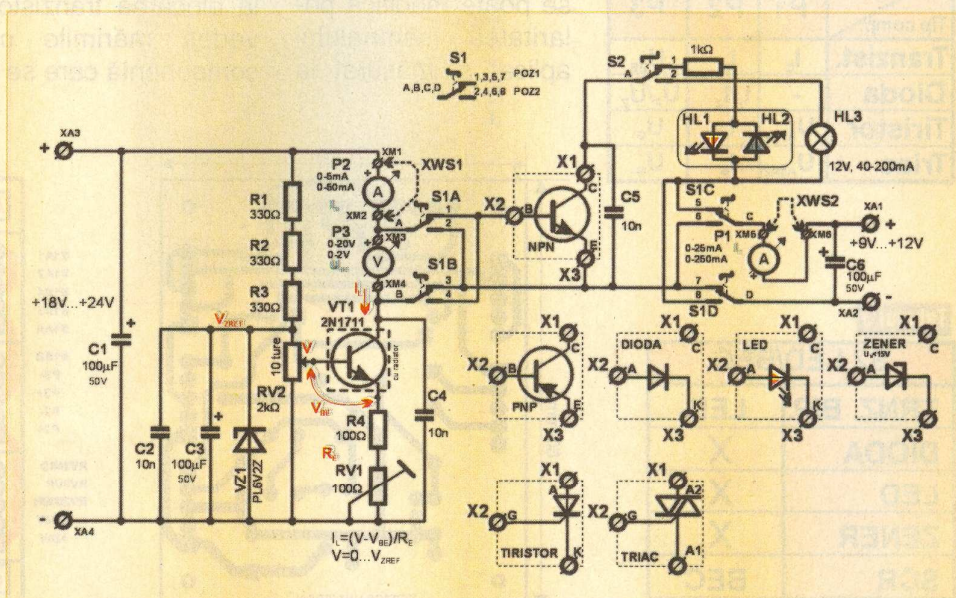


Fig. 1

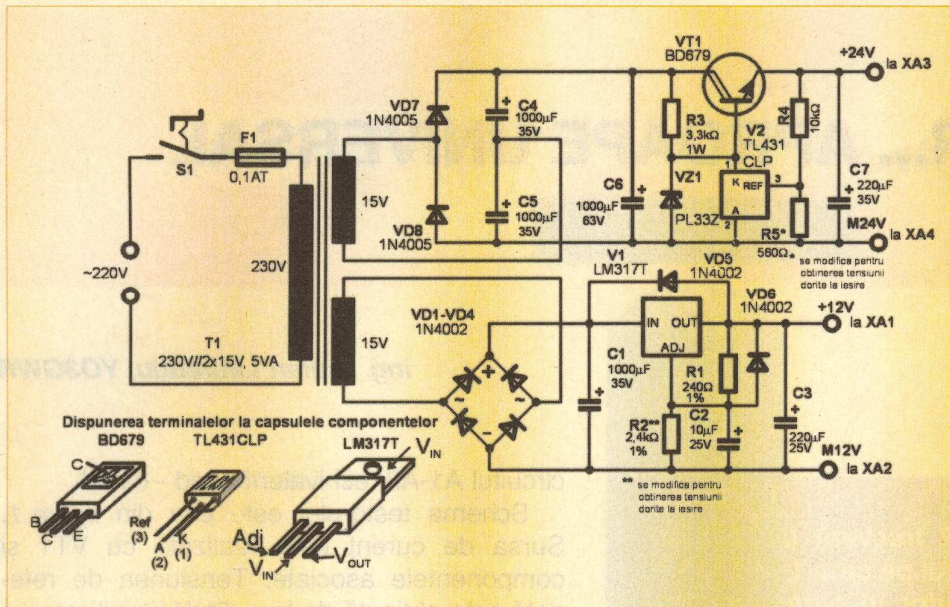


Fig. 2

componenta verificată. Poziția în care trebuie pus S1, în funcție de tipul de componentă verificată este explicată în tabelul 1. Din schemă poate să rezulte necesitatea utilizării a trei instrumente de măsură. În practică, acestea se pot înlocui cu un singur aparat, un multimetru analogic sau numeric, dacă se ține cont de următoarea observație: un ampermetru se substituie printr-un scurtcircuit, iar un voltmetru printr-un circuit cu bornele lăsate în aer. Astfel, pe panoul cutiei testorului, în afară de bornele de conectare a componentei verificate (X1, X2, X3), comutatoarele S1 și S2 și

Tabelul 1

| S1 POZ1/POZ2         |                      |
|----------------------|----------------------|
| POZ 1                | POZ 2                |
| NPN                  | PNP                  |
| V <sub>F</sub> DIODA | V <sub>N</sub> ZENER |
| V <sub>F</sub> LED   | TRIAC                |
| SCR                  |                      |
| TRIAC                |                      |

30mA. Pentru a putea varia suficient de fin curentul de atac pentru componenta supusă verificării, potențiometrul RV2 trebuie să fie unul multi-tură, de precizie. Componentele de verificat se montează în exterior, la bornele X1, X2, X3 așa cum se indică tot în figura 1.

potențiometrul RV2, se mai montează șase borne de conectare și se confecționează două ștrapuri, numite XWS1 și XWS2. Se poate regla, de exemplu, curentul de bază al unui tranzistor, montând microampermetrul în locul lui P2 și scurtcircuitând bornele ampermetrului din colector (se utilizează ștrapul XWS2), se poate comuta multimetru ca voltmetru și se poate măsura tensiunea bază-emitor în locul lui P3 și apoi, montând ștrapul XWS1 și conectând miliampermetrul în locul ștrapului XWS2, la bornele lui P1, se poate măsura curentul de colector. Din raportul acestor doi cureni rezultă factorul de amplificare în curent continuu al tranzistorului verificat. Nu se recomandă ștraparea bornelor voltmetrului P3, deoarece aceasta conduce la blocarea tranzistorului testat. În tabelul 2 se pot vedea mărimile caracteristice fiecărui tip de componentă care se pot măsura cu acest testor.

Din comutatorul S1 se poate modifica polaritatea semnalului aplicat și măsurat la

Tabelul 2

| Aparat    | P1                | P2                             | P3                             |
|-----------|-------------------|--------------------------------|--------------------------------|
| Tip comp. | I <sub>C</sub>    | I <sub>B</sub>                 | U <sub>BE</sub>                |
| Tranzist. | I <sub>C</sub>    | I <sub>B</sub>                 | U <sub>BE</sub>                |
| Dioda     | -                 | I <sub>F</sub> /I <sub>Z</sub> | U <sub>F</sub> /U <sub>Z</sub> |
| Tiristor  | U <sub>AK</sub>   | I <sub>G</sub>                 | U <sub>G</sub>                 |
| Triac     | U <sub>A1A2</sub> | I <sub>G</sub>                 | U <sub>G</sub>                 |

Tabelul 3

| S2 LED/BEC |     |
|------------|-----|
| TRNZ. BIP. | LED |
| DIODA      | X   |
| LED        | X   |
| ZENER      | X   |
| SCR        | BEC |
| TRIAC      | BEC |

X - nu conteaza.

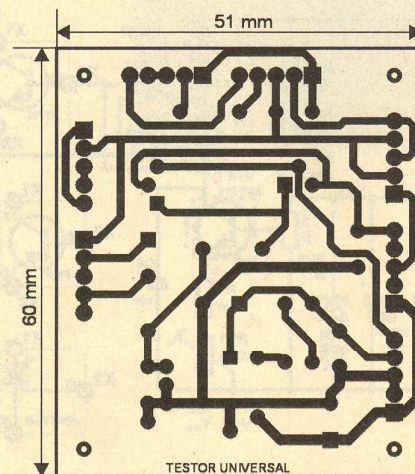


Fig. 3

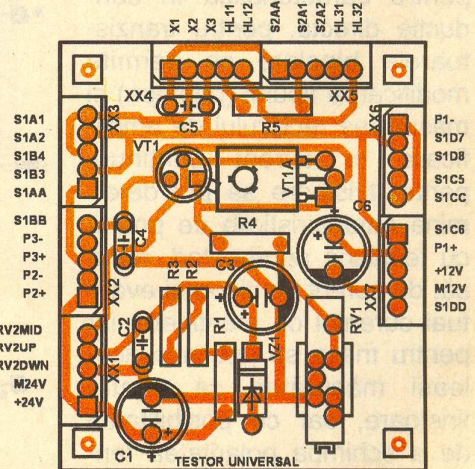


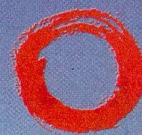
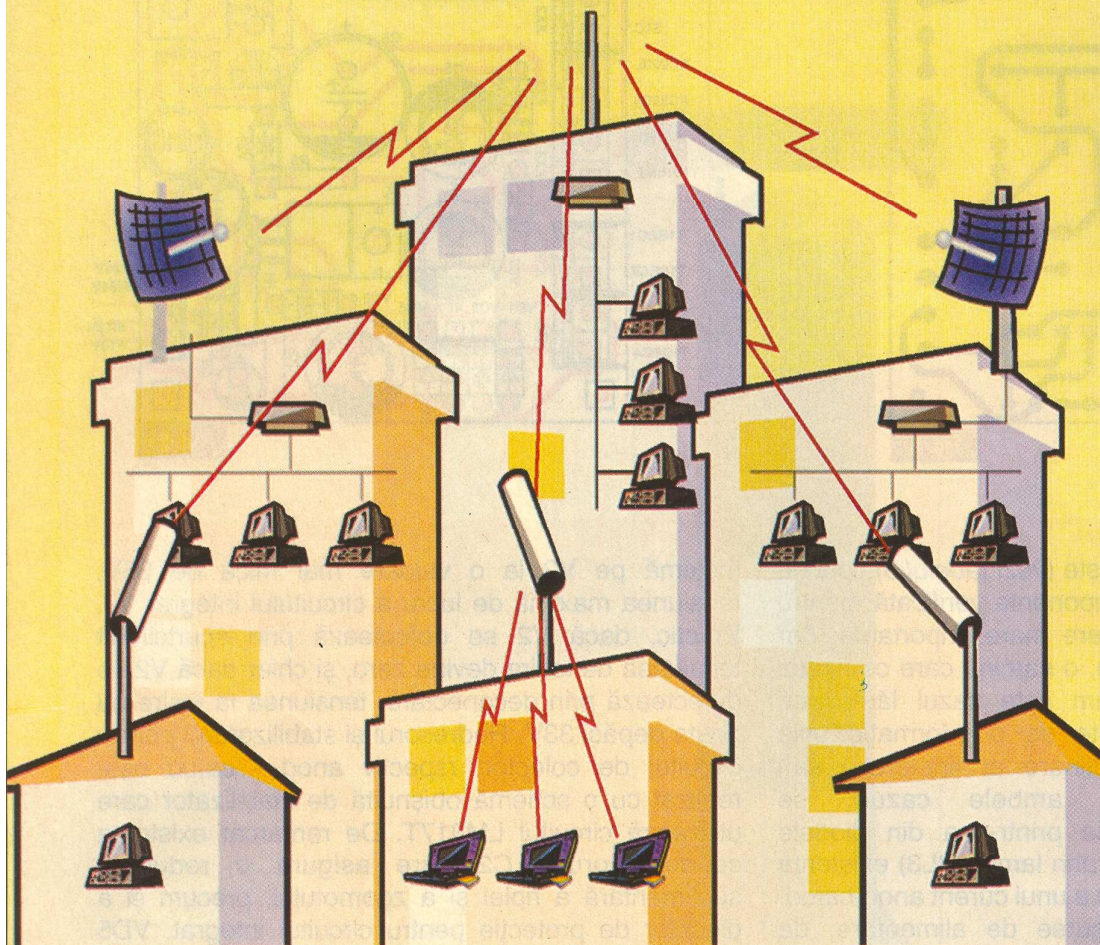
Fig. 4





# Wireless Internet Access & Networking

## Fast and Easy



**Lucent Technologies**  
Bell Labs Innovations

Generator al standardului 802.11 b  
aplicat de firmele IT&C  
in proiectele WLL



**orinoco™**

## Think wireless.

Conectare radio de mare viteza  
in 2,4 GHz pentru retele VPN  
**outdoor si indoor**

**11 Mb/s. 12 Km.**



**Marele Premiu  
pentru tehnologie**



- ✓ Conectare radio la internet
- ✓ Conexiuni punct la punct si punct la multipunct
- ✓ Rețele de campus, tehnopol, incinte industriale, conectarea sediilor de banci, firme
- ✓ Medii dificil de cablat pentru cladiri istorice, muzee
- ✓ Acces la rețea pentru utilizatori de computere mobile



**AGNOR HIGH TECH**  
COMMUNICATIONS & COMPUTERS COMPANY

Tel: 340 54 57  
340 54 58  
340.54.59  
Fax: 340 54 56

office@agnor.ro  
www.agnor.ro



# 3 MODURI PENTRU A PRIMI REVISTA *conex club*

PENTRU OBTINEREA REVISTEI TRIMITETI  
TALONUL COMPLETAT SI CONTRAVALOAREA  
ABONAMENTULUI (PREȚUL ÎN LEI) PE

## ADRESA



- 1) Abonament pe 12 luni:  
180 000 lei;
- 2) Abonament pe 6 luni:  
100 000 lei;
- 3) Angajament:  
plata lunar, ramburs  
(prețul revistei plus taxe de expediere);



**Claudia Sandu**  
Revista *conex club*  
Str. Maica Domnului, nr.48, sector 2,  
București, cod poștal 72223

Revista *conex club* se expediază folosind serviciile Companiei Naționale Poșta Română. În cazul în care nu primiți revista sau primiți un exemplar deteriorat vă rugăm să luați legătura cu redacția pentru remedierea neplăcutei situații.



### TALON ABONAMENT

# conex club

Doresc să mă abonez la revista *conex club* începând cu nr..... / anul..... pe o perioadă de:

12 luni       6 luni

Am achitat cu mandatul poștal nr. .... / data .....  
suma de: 180 000 lei       100 000 lei

Nume ..... Prenume .....

Str..... nr..... bl..... sc..... et..... ap.....

Localitatea ..... Județ / Sector .....

Cod poștal .....

Data ..... Semnătura .....



### TALON ANGAJAMENT

# conex club

Doresc să mi se expedieze lunar, cu plata ramburs, revista *conex club*. Mă angajez să achit contravaloarea revistei plus taxele de expediere.

Doresc ca expedierea să se facă începând cu nr. ....

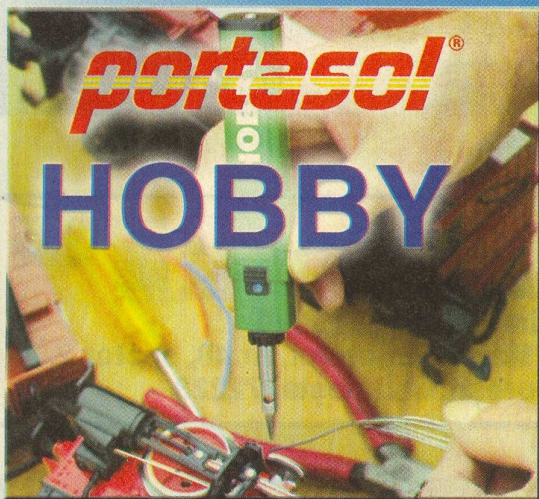
Nume ..... Prenume .....

Str..... nr..... bl..... sc..... et..... ap.....

Localitatea ..... Județ / Sector .....

Cod poștal .....

Data ..... Semnătura .....



*Portasol HOBBY* este un instrument de lipit cu aer cald creat pentru a satisface cerințele celor pasionați. Toate produsele *Portasol* folosesc ca agent termic gazul butan filtrat standard.

**Cod 5277**  
**Preț 495 000 lei**

**Lungime: 196mm;**  
**Greutate: 60g;**  
**Timp funcționare: 30min.**  
**Temperatură: 400°C;**  
**Temperatură încălzire: 10s;**  
**Vârfuri: 3.**



**Caracteristici:**

- ✓ portabilitate totală;
- ✓ încălzire ușoară;
- ✓ închidere automată la plasarea capacului protector;
- ✓ calitate superioară.

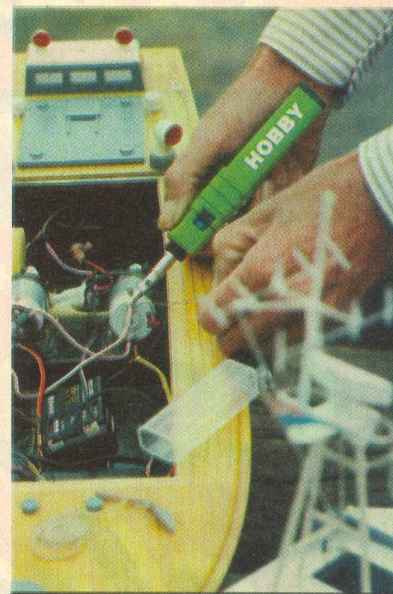
Aparatul de lipit **Portasol HOBBY** nu necesită nici un reglaj, ceea ce face ca acest produs să fie facil de întrebuințat. Trebuie amintit de asemenea că o mare parte a operațiunilor de lipire nu au nevoie în particular de puteri ridicate de lipire.

Cu o putere de lipire de 35W, echivalentul unei temperaturi maxime de 350°C, echipamentul îndeplinește avantajele tradiționale ale produselor cu gaz *Portasol*.

*Portasol HOBBY* dispune de 3 vârfuri de lipire și de un timp de funcționare de aproximativ 30 minute după fiecare umplere.

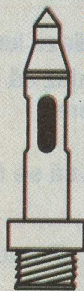
**Portasol HOBBY** are încorporate 2 vârfuri de lipire de 1,6mm și o lamă de cuiț incandescentă pentru a efectua decupări și tăieri. Mai are încorporat de asemenea un vârf pentru aer cald folosit pentru lucru cu bijuterii și alte aplicații de acest fine.

Are încorporat de asemenea un aprinzător plasat la capătul capacului protector.



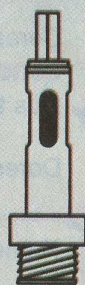
**Cod 1146**  
**Preț 180 000 lei**

**C**



**Cod 7706**  
**Preț 180 000 lei**

**F**



**Cod 1453**  
**Preț 180 000 lei**

**K**

# OSCIOSCOP DIGITAL PENTRU PC CU 1 CANAL K 8031

Cod 11344  
Preț 4 995 000 lei



## Caracteristici:

- Număr de canale: 1;
- Impedanța de intrare:  $1M\Omega/30pF$ ;
- Răspuns în frecvență: 0...12MHz;
- Sensibilitate de intrare: 10mV...3V;
- Frecvență de eșantionare: 800Hz...32MHz (Timp Real);
- Funcție auto-setup;
- Izolare optică față de calculator;
- Posibilitate de stocare și redare a datelor;
- Tensiune de alimentare: 9-10Vdc/500mA;
- Dimensiuni: 230 x 165 x 45mm;
- Greutate: 400g.

K8301 poate funcționa în 3 moduri:

- OSCIOSCOP
- ANALIZOR SPECTRAL
- RECORDER REGIM TRANZITORIU

Diagrame Bode împreună cu K8016  
CD cu soft necesar încorporat în KIT

## Cerințe de sistem

- PC compatibil IBM;
- Sistem de operare WINDOWS 95, 98, ME (WIN2000 sau NT);
- Card video SVGA (800 x 600);
- Mouse;
- Port imprimantă LPT1, LPT2 sau LPT3;
- CD-ROM player.

## Osciloscop

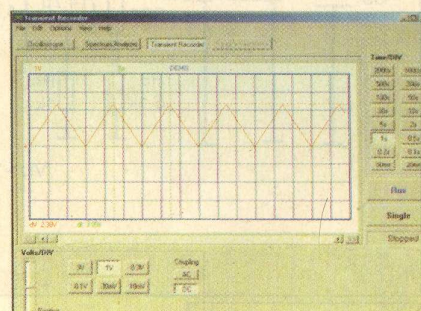
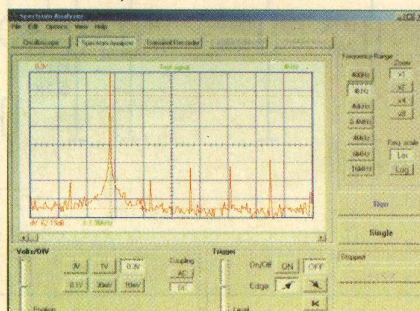
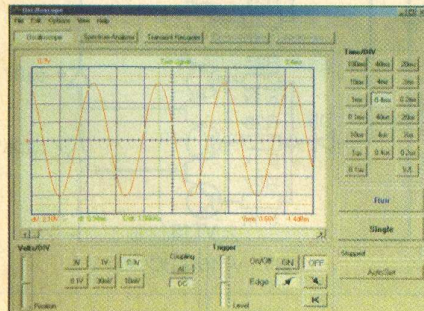
- Baza de timp:  
0,1 $\mu$ s...100ms pe diviziune;
- Nivel Trigger:  
ajustabil la 1/2 diviziune;
- Sensibilitate la intrare:  
10mV...3V pe diviziune;
- Memorare: 4 096 eșantioane;
- Frecvența de eșantionare:  
800Hz...32MHz (timp real).

## Analizor spectral

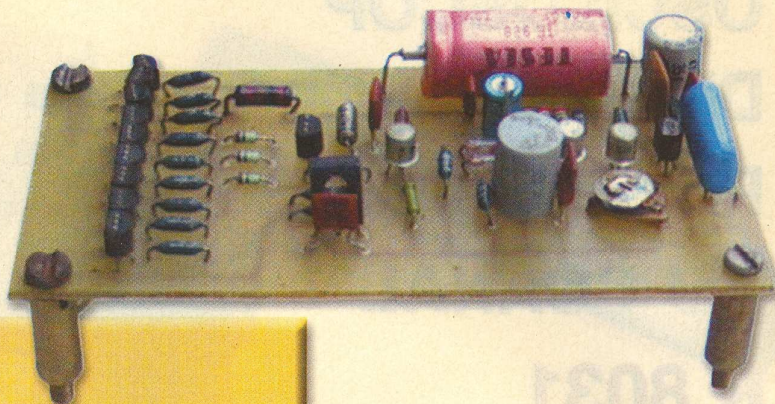
- Domeniul de frecvență:  
0...400Hz; 16MHz;
- Scara de timp:  
logaritmică sau liniară;
- Funcție de 200M.

## Regim Tranzitoriu

- Scara de timp:  
20ms/div...2000s/div;
- Timp maxim de înregistrare:  
9,4h;
- Funcție de stocare automată  
a datelor;
- Marcaje pentru timp și ampli-  
tudine;
- Funcție de 200M.



# VU-METRE ELECTRONICE



### Date Tehnice:

- construcția: integrală cu tranzistori;
- afișaj: diode tip ED (curent  $\geq 10\text{mA}$ );
- alimentare: 18-24Vc.c. (de preferință stabilizat);
- consum:  $\approx 200\text{mA}$  pentru un canal;
- dimensiunile montajului (mm): 110 x 60 x 20;
- aprinderea diodelor d101...d109 se face după o lege liniară.

**student Bătrânu Mihăiță**  
**Construcții Aerospațiale**  
**Univ. Transilvania - Brașov**

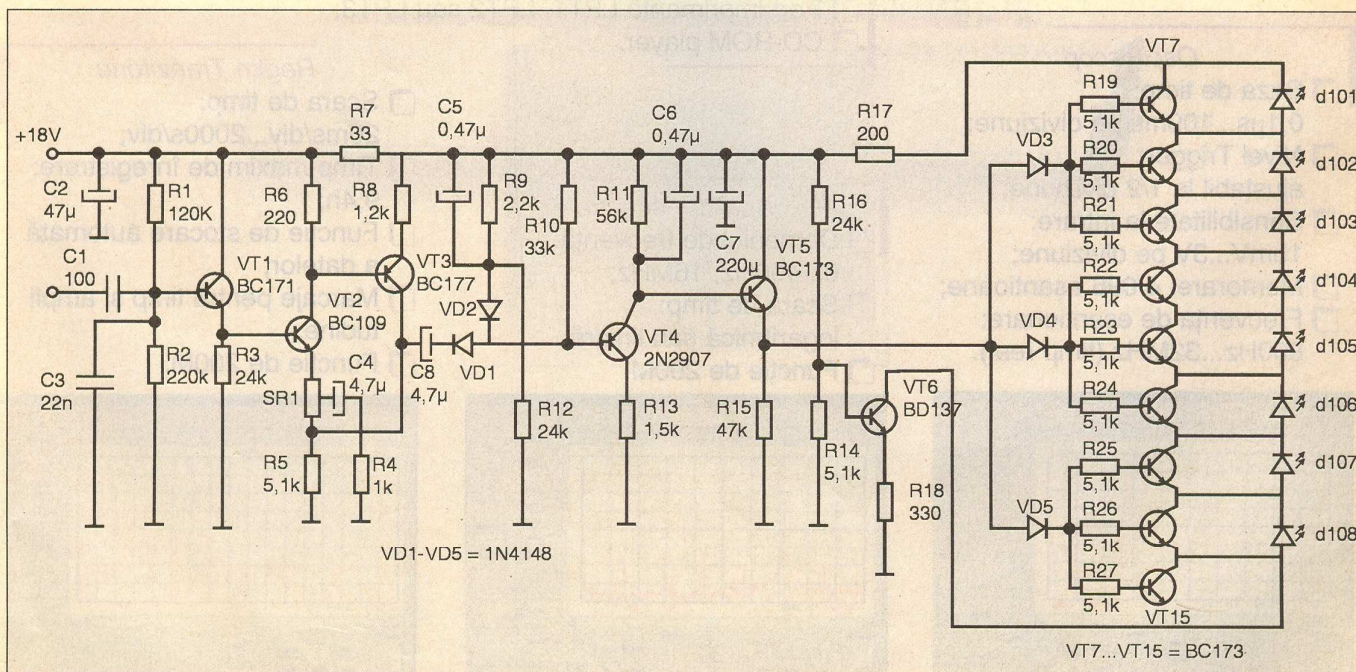
În cele ce urmează vă prezint un montaj de vu-metre electronice realizat cu tranzistoare. Schema are în alcătuire mai multe etaje de amplificare care îi conferă o utilizare universală. Spun "universală" pentru că acest montaj poate fi adoptat atât la un preamplificator, cât și la un amplificator de putere. Această situație a fost posibilă prin utilizarea unui etaj cu rolul de a regla sensibilitatea.

Prin condensatorul C1 semnalul audio este aplicat lui VT1, care împreună cu elementele aferente

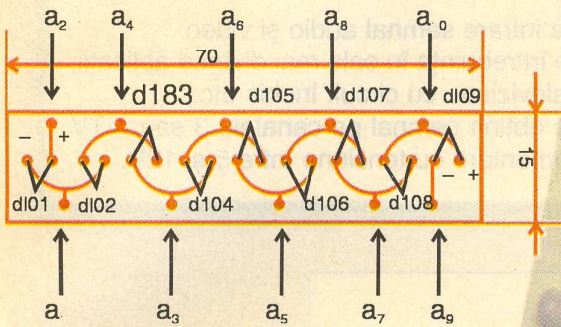
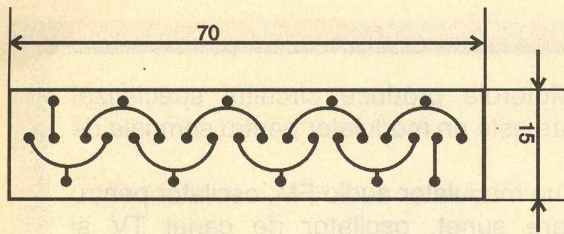
formează un etaj de amplificare pentru semnale mici, dar acest etaj nu împiedică trecerea unor semnale mai puternice.

Al doilea etaj este alcătuit din VT2 și VT3, acesta fiind etajul care reglează sensibilitate. Din emitorul lui VT2 semnalul "se scurge" la masă prin intermediul unui semireglabil de  $50\text{k}\Omega$  cu variație liniară și a unui condensator polarizat.

Rezistența R7 reduce consumul acestui etaj, iar R6 și R8 au rol de polarizare.



Schema de principiu



Din colectorul lui VT3 semnalul este aplicat unui etaj format din VD1, VD2, C8, R9 și C5, care are rolul de a stabili semnalul. În acest etaj semnalul audio este supus unei compresii cu diode care îi conferă

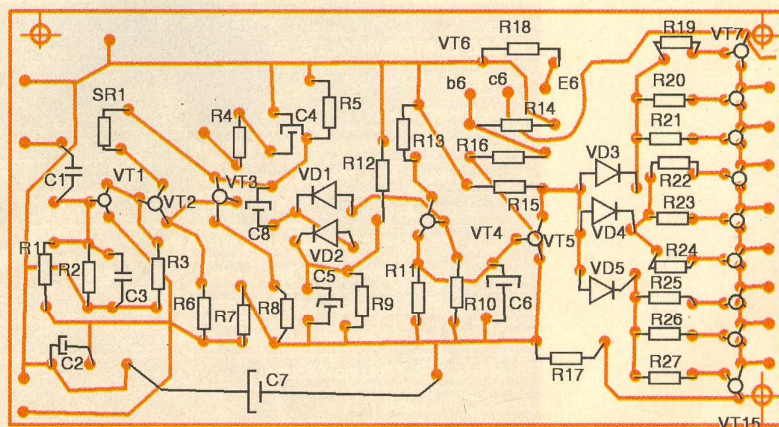
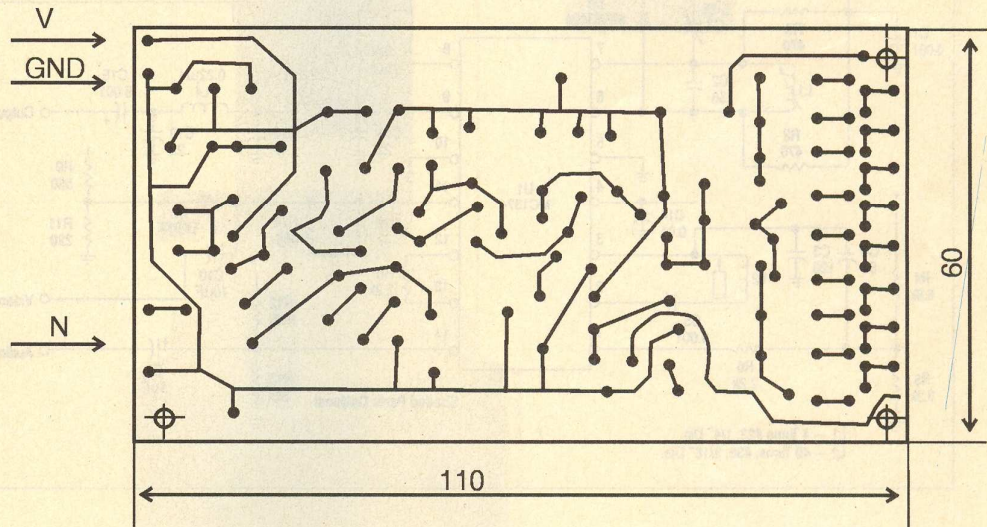
semnalului o stabilitate pentru o ultimă amplificare prin VT4 și VT5, cuplate direct printr-o legătură E-B. Din emitorul lui VT5 semnalul este aplicat unui etaj cu diode care permit trecerea numai a componentei pozitive a semnalului. Prin R16 semnalul se aplică bazei lui VT6. Acesta este etajul de putere al montajului care determină aprinderea LED-urilor. Circuitul este închis prin rezistența R17 care trebuie să aibă o putere de 0,5W pentru a prelua consumul LED-urilor. Prin VD3, VD4 și VD5 semnalul este aplicat pe 3 etaje cu 3 rezistoare și 3 tranzistoare, fiecare comandând diodele LED. VD3, VD4 și VD5 au rolul de a redresa semnalul preluat din emitorul lui VT5, iar rezistențele R19...R27 împiedică supraîncărcarea tranzistoarelor finale VT7...VT15.

Condensatoarele C2 și C7 filtrează suplimentar tensiunea de alimentare C3, C5 și

C6 împiedică intrarea în oscilație a montajului. Recomand ca C8 să fie cu electrolitul din tantal pentru că are pierderile mult mai mici.

**CONSTRUCȚIE ȘI REGLAJE**

Schema se va construi pe o placă de circuit imprimat cu dimensiunile 110 x 60mm simplu placată. Recomand folosirea unui burghiu de 0,6...0,7mm având în vedere că montajul pe dimensiunile date este destul de aglomerat, mai ales în partea de comandă a diodelor LED. Personal nu am prevăzut montarea LED-urilor direct pe cablaj, construind un cablaj separat, legătura dintre cablajul vu-metrelor și cel al diodelor LED făcând-o cu o fișă de cabluri. Tranzistorul VT6 nu necesită radiator de răcire. Componentele se vor monta în următoarea ordine: rezistori, condensatori, diode, tranzistori. Montajul nu necesită nici un fel de reglaje, totuși nu recomand aplicarea unui semnal cu o putere mai mare de 150W, de asemenea recomand o stabilizare și filtrare bună a tensiunii de alimentare.





# MOTOROLA MC1374



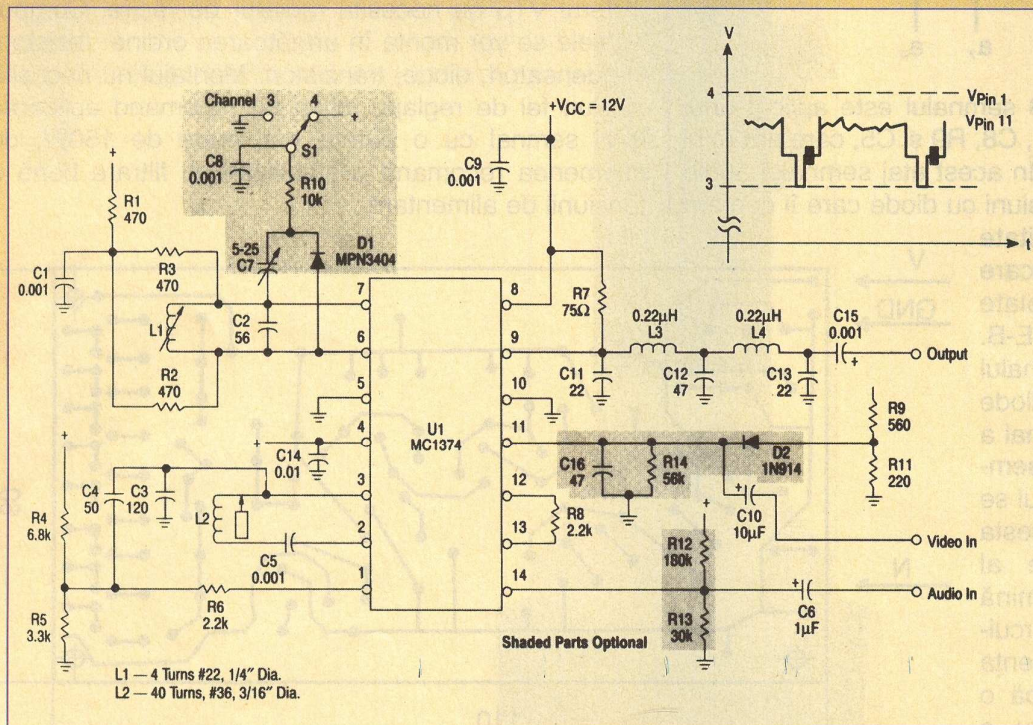
Firma Motorola produce circuitul specializat MC1374 care este un modulator pentru semnale de televiziune.

Conține un modulator audio FM, oscilator pentru subpurtătoare sunet, oscilator de canal TV și modulator.

Admite la intrare semnal audio și video.

Se poate întrebuința în cele mai diverse aplicații, jocuri TV, televiziune cu circuit închis etc.

Se poate obține semnal pe canalele 3 sau 4 TV și admite alimentare cu tensiune între 5 și 12V.



| Characteristics  | Min  | Typ | Max | Unit    |
|--|------|-----|-----|---------|
| <b>AM OSCILLATOR/MODULATOR</b>                           |      |     |     |         |
| Operating Supply Voltage                                 | 5.0  | 12  | 12  | V       |
| Supply Current (Figure 1)                                | —    | 13  | —   | mA      |
| Video Input Dynamic Range (Sync Amplitude)               | 0.25 | 1.0 | 1.0 | V Pk    |
| RF Output (Pin 9, R7 = 75 Ω, No External Load)           | —    | 170 | —   | mV pp   |
| Carrier Suppression                                      | 36   | 40  | —   | dB      |
| Linearity (75% to 12.5% Carrier, 15 kHz to 3.58 MHz)     | —    | —   | 2.0 | %       |
| Differential Gain Distortion (IRE Test Signal)           | 5.0  | 7.0 | 10  | %       |
| Differential Phase Distortion (3.58 MHz IRE Test Signal) | —    | 1.5 | 2.0 | Degrees |
| 920 kHz Beat (3.58 MHz @ 30%, 4.5 MHz @ 25%)             | —    | -57 | —   | dB      |
| Video Bandwidth (75 Ω Input Source)                      | 30   | —   | —   | MHz     |
| Oscillator Frequency Range                               | —    | 105 | —   | MHz     |
| Internal Resistance across Tank (Pin 6 to Pin 7)         | —    | 1.8 | —   | kΩ      |
| Internal Capacitance across Tank (Pin 6 to Pin 7)        | —    | 4.0 | —   | pF      |



# GÂNDURI LA ÎNCEPUT DE AN - 2002

Ing. Vasile Ciobănița -YO3APG  
Secretar General al FRR

Putem afirma fără să greșim că anul 2002 se poate considera un punct de referință pentru noi. Federația Română de Radioamatorism a devenit prin hotărâre judecătorească o federație națională, de utilitate publică și de drept privat. Ministerul Tineretului și Sportului va sprijini în continuare activitatea noastră, dar numai pe bază de programe și în special pentru activitățile de performanță, legate în principal de participarea la competițiile mondiale și europene, precum și la finalele campionatelor naționale. Reorganizarea federației noastre după această lege, de fapt ne aliniaza la standardele europene, deschizându-ne oportunități și posibilități noi, dar în același timp apar multe, multe întrebări.

**Întrebări** – întrucât nu s-a terminat reorganizarea tuturor radiocluburilor conform cu Legea 69/2000, lege al cărui regulament de aplicare s-a publicat în Monitorul Oficial din 14 septembrie 2001. Vom ști oare să găsim mijloace financiare pentru ca activitatea să nu cunoască scăderi? Există încă radiocluburi fără sedii (ex. Pitești, Bacău, Timișoara), fără dotare, unii din cei ce le coordonează nu sunt obișnuiți să întocmescă programe de finanțare, să lucreze cu băncile sau Administrațiile Financiare. Sunt încă cluburi care nu au acces la Internet, nu au calculatoare. Creșterea numărului de radioamatori nu a atins în ultimii ani nivelul așteptat, se organizează prea puține cursuri, iar impactul în școli și cluburi ale copiilor este destul de redus.

Sunt multe semne de întrebare dar în același timp sunt și multe speranțe.

**Speranțe** – pentru că printre noi, sunt mulți oameni de mare valoare, iar pasiunea care ne unește ne poate conduce la împliniri deosebite. Alegerile prilejuite de adunarea generală de constituire a federației a adus și un Consiliu de Administrație competent, formată din mulți radioamatori cu experiență și pasionați.

**Speranțe** – pentru că tot mai multe cluburi și-au luat deja soarta în propriile mâini și au înțeles că pe lângă QSO-uri prelungite în 80 sau 20 de metri, un adevărat manager trebuie să creeze relații, să alerge, să se informeze, să gândească economic, să bată la ușă, să caute colaboratori și sponsori, să se implice în tot ceea ce înseamnă dezvoltare și promovare a radioamatorismului. Ori tocmai de asemenea manageri avem acum nevoie.

Legea 69 ne oferă mai multă libertate, ne deschide oportunități multiple, dar valorificarea lor depinde de noi.

Sunt multe priorități ce stau acum în fața noastră.

În primul rând este vorba de a continua cu adoptarea de măsuri organizatorice. Trebuie să creem pentru a avea în fiecare județ structuri reprezentative și trebuie formate Asociații Județene de Radioamatorism. Acestea ne vor crea cadrul legal pentru sprijin financiar din partea statului

și a unor sponsori. Toți radioamatorii YO trebuie să fie membrii unui club sau asociație de radioamatorism.

Trebuie întocmite protocoale de colaborare cu Structurile Locale, cu diferite organe ale puterii de stat, cu Inspectoratele de Protecție Civilă.

Ne trebuie proprietăți, sedii, aparatură, terenuri și bani în cont.

Trebuie să ne deschidem mai mult spre exterior, să participăm la simpozioane, târguri, la expediții. Membrii Consiliului de Administrație trebuie să se implice efectiv în activitatea comisiilor de care răspund. Trebuie să ne modernizăm dotarea tehnică, trebuie construite sisteme de antene, aparatură pentru benzile superioare (1,2 și 2,4GHz etc), trebuie puse în funcțiune toate stațiile de putere pe care le-am preluat în anul 2001 și care acum sunt repartizate în diferite localități din țară (ex. Baia Mare, Satu Mare, Suceava, Brăila, Ploiești, București, Brașov, etc).

Nu stăm prea bine nici la capitolul operatori – lucru ce se vede în performanțele noastre modeste în multe din marile competiții internaționale.

Ne trebuie repetoare în 430MHz, trebuie construite transvertere și antene pentru 1,2GHz. În fiecare district trebuie organizat cel puțin un Birou de QSL-uri funcțional.

Pe 18 aprilie 2002 se va sărbători Ziua Mondială a Radioamatorismului. Tema propusă de IARU este extraordinară și se referă la rolul permanent al radioamatorilor în progresul tehnic din domeniul radiocomunicațiilor. Vom organiza și noi un simpozion specific.

De asemenea trebuie participat la expoziția de radiocomunicații de la Sala Palatului din 19-22 februarie, precum și la manifestările dedicate Zilei Mondiale a Telecomunicațiilor din luna mai.

Campionatul nostru internațional YO HF DX va avea un regulament nou, acesta trebuie însă popularizat și trebuie să asigurăm o mai bună participare a stațiilor YO.

Banda de 50MHz, telegrafia viteză, undele scurte ne pot aduce satisfacții și medalii la competițiile europene sau mondiale. Astfel la Campionatele Europene precum și la cel Mondial de Unde Scurte și Ultrascurte vom participa cu echipe naționale, cu indicative specile.

Trebuie continuată editarea revistei noastre, precum și colaborarea cu toate publicațiile care fac educație tehnică cum este de exemplu Conex Club. Pagina noastră WEB ([www.qsl.net/yo3kaa](http://www.qsl.net/yo3kaa)) trebuie să reflecte în permanență realizările și problemele noastre. Emisiunea de QTC transmisă miercuri la 18.00 (ora locală) pe 3.650kHz, precum și cele de joi (INFO DX) sau vineri trebuie să ofere ascultătorilor pe lângă informațiile despre competiții (regulamente, rezultate) cât mai multe actualități din lumea radioamatorismului internațional, precum și din viața asociațiilor noastre.



*Mulțumiri distinșilor  
colaboratori și cititori care  
în diferite forme ne-au  
trimis gânduri bune la  
început de an.*

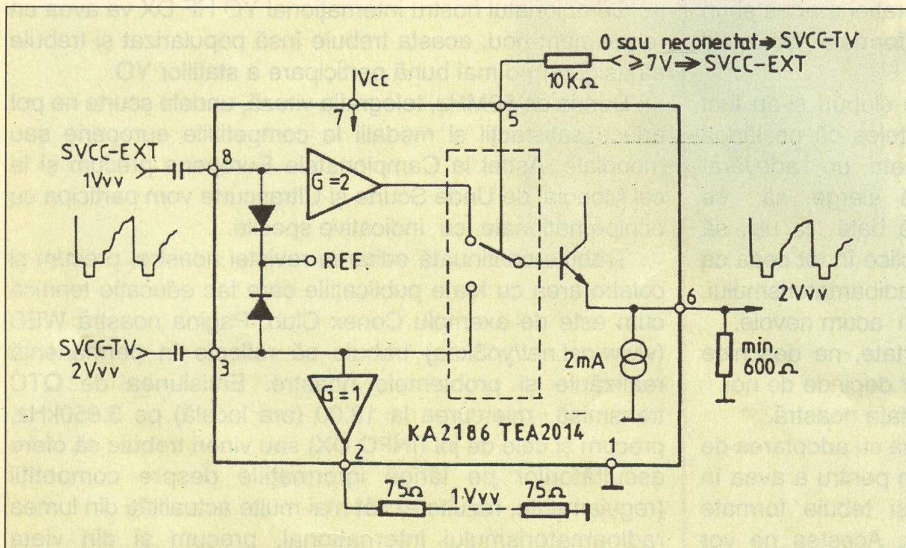
*Redacția  
CONEX club*

**Urmare din pagina 17**

teletext propriu-zis, a cărui schemă electrică este dată în figura 4. Procesarea semnalului teletext se realizează cu CI<sub>401</sub>, de tip SAA5281PH/M2. Semnificația terminalelor sale este dată în tabelul 1, iar schema sa bloc este dată în figura 5.

Principalele funcțiuni și caracteristici ale acestui circuit integrat sunt:

- asigură procesarea semnalului video aplicat la intrare (VIP- Video Input Processor);
- conține un procesor evoluat pentru controlul semnalului teletext (ECCT- Enhanced Computer Controlled Teletext).;
- conține un generator de tact pentru procesarea digitală;
- conține memorie dinamică de text;
- generează impulsurile necesare sistemului de eliminare a întreteserii;
- conține patru circuite de achiziție independentă, care caută, memorează și împrespătează în mod continuu cu date, patru pagini simultan;
- poate asigura și afișa caracterelor limbii române (terminația PH a circuitului integrat indică acest lucru).



Continuare în numărul viitor

Fig. 3

conex club

**Editor**

SC CONEX ELECTRONIC SRL

J40/8557/1991

**Director**

Constantin Mihalache

**Responsabil vânzări**

Gilda Ștefan

**REDAȚIA**

**Redactor șef**

Ilie Mihăescu

**Redactori**

Radu Alexiu  
Cătălin Opincaru  
George Pintilie

**Prezentare artistică  
și**

**Tehnoredactare**

Claudia Sandu  
Traian Mândrea

**Secretariat**

Claudia Sandu

Revista Conex Club face parte din categoria Publicațiilor Culturale conform deciziei 1972 din 25 octombrie 1999 a Ministerului Culturii.

**Adresa redacției**

Str. Maica Domnului, nr. 48, sector 2, București

Tel.: 242.22.06  
Fax: 242.09.79

E-mail:conexel@isp.acorp.ro

**Tiparul**

Imprimeriile Media Pro București

ISSN 1454 - 7708



**GOS-310**

**Cod 9030**

**Preț 8 530 000 LEI**

- canal unic: 10MHz;
- sincronizare mod TV;
- sensibilitate ridicată: 5mV/div;
- design complet;
- performanțe ridicate;
- destinat circuitului educațional, studenților, hobby-iștilor.

**GOS-620**

**Cod 9035**

**Preț 17 600 000 LEI**

- două canale: 20MHz;
- sensibilitate ridicată: 1mV/div;
- sincronizare TV;
- intrare pe axa Z;
- funcționare în modul ALT (alternant).



**Weller®**



**WS 50**

**Cod 1625**

**Preț 5 850 000 LEI**

- carcasă antistatică;
- temperatură: 150°C...450°C - reglabilă printr-un potențiomtru;
- putere: 50W;
- dimensiuni: 166 x 115 x 101mm.

**CIOCANE DE LIPIT  
TERMOSTATATE**

**W 61 - 60W**

**Cod 3652**

**W 101 - 100W**

**Cod 3650**

**W 201 - 200W**

**Cod 3651**



**1 860 000 LEI**

**2 105 000 LEI**

**2 710 000 LEI**



**conex**  
**electronic**

Str. Maica Domnului nr. 48  
sect. 2. Bucuresti, Romania

Tel.: 242.22.06,  
Fax.: 401-242.09.79

- **Aparate de măsură și control**
- **Kituri și subansamble**
- **Scule și accesorii pentru electronică**
- **Casete diverse**
- **Componente electronice**
- **Sisteme de depozitare**

Produsele comercializate pot fi livrate  
și prin poștă cu plata ramburs