

conex club

ELECTRONICĂ PRACTICĂ PENTRU TOȚI

9 / 2001

Preț: 19 500 lei

REVISTĂ LUNARĂ ● ANUL III - NR. 25

■ LUMINĂ DINAMICĂ

■ TELECOMANDĂ ÎN
INFRAROȘU

■ OSCIOSCOP PC

■ MIRĂ - CLOCK
TV

■ MC 1496 / 1596

■ DIVERTISMENT
ELECTRONIC



CLEȘTI AMPERMETRICI

DCM 267
Cod 12994
2 070 000 lei



- Display LCD cu afișare automată a indicatorului de polaritate;
- Memorare date (HOLD);
- Măsoară:
 - max. 1000V_{cc}, 750V_{ca}, 1000A_{ca};
 - rezistențe până la 2MΩ;
 - frecvența până la 20KHz;
 - temperatura: 0°C...750°C;
 - tester diode;
 - măsurarea continuităților;
- Diametru maxim pentru conductor: 50mm;
- Iluminare display.

DCM268
Cod 12995
4 510 000 lei



- Memorie hold;
- Display: digital și analogic, 3200 puncte și 33 segmente;
- Tensiune c.c. - max 1000V;
- Tensiune c.a. - max 750V;
- Curent c.c. - max 1000A;
- Curent c.a. - max 1000A;
- Rezistență: până la 30MΩ;
- Frecvența măsurată: până la 30kHz;
- Test diode;
- Măsurarea continuităților;
- Iluminare display.

ACS7
Cod 311
770 000 lei



- Traductor de curent ce se poate monta pe orice multimetru digital;
- Bobina inductoare transformă curentul (de la 0,1 la 300A_{ca}) în tensiune (1mV_{ca} / 0,1A_{ca}) la bornele de ieșire;
- Deschiderea maximă a cleștelui: 30mm;
- Frecvența de lucru: 50...60Hz.

DCM97K
Cod 12996
2 700 000 lei



- Display LCD cu afișare automată a indicatorului de polaritate;
- Traductor de curent detașabil;
- Măsoară:
 - max. 600V_{cc}, 600V_{ca};
 - rezistențe până la 30MΩ;
 - tester diode;
 - măsurarea continuităților (buzzer);
- Opțiuni: DVM97CM modul termocuplu.

DCM266L
Cod 1511
855 000 lei



- Display: LCD 3-1/2 digit cu afișare automată a indicatorului de polaritate
- Memorare date (HOLD);
- Măsoară:
 - max. 1000A_{ca};
 - max. 1000V_{cc}, 750V_{ca};
 - rezistențe până la 20KΩ.

Prețurile includ TVA și sunt valabile la data apariției revistei.

SUMAR

NEWS1

MICROPROCESOARE
ȘI
MICROCONTROLERE2

CIRCUITE IMPRIMATE
EVALUAREA CAPABILITĂȚII
DE CURENT
A TRASEELOR
DE CIRCUIT IMPRIMAT6

TELECOMANDĂ
ÎN INFRAROȘU
CU 16 CANALE10

OSCILOSCOP PC
PCS50014

ECAL 2.0
PROGRAM DE CALCUL ÎN
DOMENIUL CIRCUITELOR
PASIVE16

MIRĂ-CLOCK TV20

CATALOG
MC1496/MC159623

SIMPOZIONUL NAȚIONAL
IAȘI 200126

PA - 500W28

DIVERTISMENT
ELECTRONIC30

ECHIVALENȚE UTILE ... 32

News News News News News

AD797

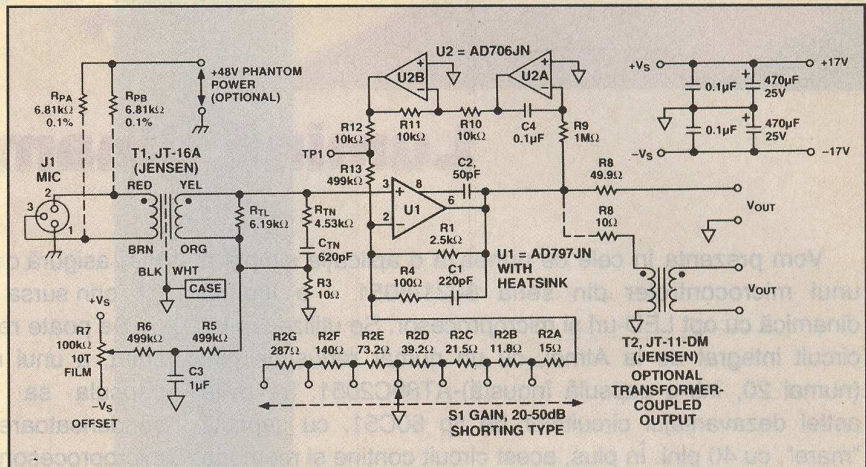
Circuitul AD797 este un amplificator de microfon de foarte mic zgomot cu aplicații în special în sistemele de radiocomunicații.

Capsula conține trei amplificatoare operaționale ce pot fi interconectate în diverse moduri dar în același scop.

Amplificarea poate fi controlată în trepte de 5dB, poate atinge 20...50dB.

Alimentarea este diferențială cu 17V.

Analog Devices



AD831

Mixer dublu echilibrat

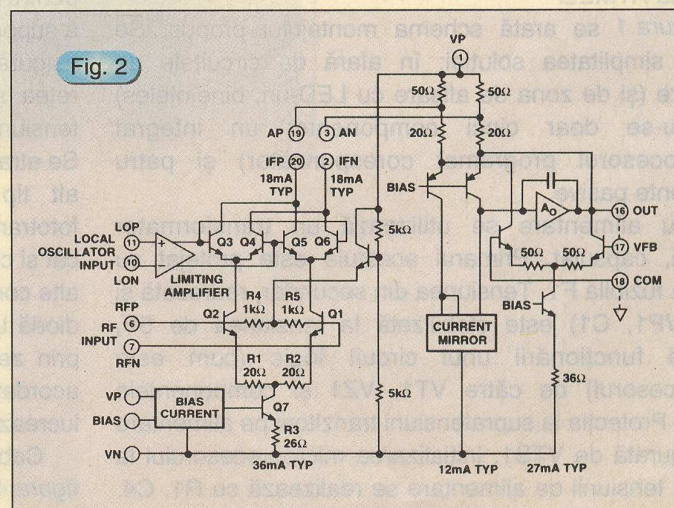
Circuitul AD831 este un mixer dublu echilibrat de bandă foarte largă ce poate ajunge până la 500MHz.

Nivelul oscilatorului local recomandat este de -10dBm și poate fi redus la -20dBm (32mV) dacă frecvența este sub 100MHz. La 500MHz conversia este asigurată pentru nivel de 100mV (-10dBm).

Impedanța pentru semnalele RF și LO este de 50Ω.

Alimentarea se face cu tensiune dublă ±5V sau simplă 9-11V.

Analog Devices



Schema electrică internă

Microprocesoare și microcontrolere Aplicații

Lumină dinamică

ing. Ștefan Laurențiu

Vom prezenta în cele ce urmează o aplicație simplă a unui microcontroler din seria 8031/8051 - o lumină dinamică cu opt LED-uri și microprocesor. Se utilizează un circuit integrat de la Atmel, cu un număr redus de pini (numai 20, într-o capsulă îngustă)-AT89C2051. Se evită astfel dezavantajul circuitelor de tip 80C51, cu capsulă "mare", cu 40 pini. În plus, acest circuit conține și memorie EEPROM internă, deci suntem scutiți de necesitatea utilizării unei memorii EPROM de program externe, a circuitelor asociate. Nu mai punem la socoteală necesitatea existenței unui aparat pentru ștergerea (cu ultraviolete) a memoriei EPROM, în cazul în care am greșit ceva în program și trebuie să-l refacem. Circuitului AT89C2051 i se poate înscrie programul în memorie, i se poate șterge electric memoria de program și se poate reînscrie ulterior, folosind doar un calculator personal, un programator simplu și un soft adecvat de programare. O schemă pentru un astfel de programator și soft-ul aferent se pot obține gratuit de la producătorul microprocesorului amintit, firma americană ATMEL.

În *figura 1* se arată schema montajului propus. Se remarcă simplitatea soluției: în afară de circuitele de alimentare (și de zona de afișare cu LED-uri, bineînțeles) utilizându-se doar cinci componente: un integrat (microprocesorul programat corespunzător) și patru componente pasive.

Pentru alimentare se utilizează un transformator miniatură, capsulat. Primarul acestuia este protejat cu siguranța fuzibilă F1. Tensiunea din secundar, redresată și filtrată (VP1, C1) este stabilizată la tensiunea de 5V, necesară funcționării unui circuit logic (cum este microprocesorul) de către VT1, VZ1 și componentele asociate. Protecția la supratensiuni tranzitorii pe alimentare este asigurată de VTS1. Inițializarea microprocesorului la aplicarea tensiunii de alimentare se realizează cu R1, C4.

VD1 asigură o cale de descărcare rapidă a condensatorului C4, prin sursa de alimentare, la oprirea montajului.

Se poate remarca utilizarea, în locul clasicului cristal de cuarț, a unui rezonator piezoceramic care înglobează în capsula sa (redușă ca dimensiuni) și cele două condensatoare necesare funcționării oscilatorului intern al microprocesorului. Dacă această componentă nu este disponibilă, se poate utiliza clasicul montaj din *figura 2* (cu reproiectarea zonei respective de cablaj). Schema (din *figura 1*) se pretează la dezvoltări ulterioare, în sensul că, prin montarea componentelor care apar desenate în gri (comutatorul DIL cu patru secțiuni și rezistoarele R11-R14) și prin rescrierea programului se poate selecta un model din cele 16 disponibile.

În *figura 3* se arată o modalitate de comandă a unor becuri alimentate la rețea de către montajul nostru cu microprocesor. Schema se modifică, prin includerea unor optocuploare de tip LED-fototriac (UF1-UF8 MOC3041) și a unor triacuri de putere. S-au adăugat conectoare adecvate pentru becuri și s-a mărit valoarea siguranței fuzibile pentru a suporta curentul consumat de becuri. Circuitele UF1-UF8 asigură separarea galvanică a microprocesorului față de rețea și comandă triacul numai la trecerea prin zero a tensiunii de rețea. Astfel se reduc mult perturbațiile în rețea. Se atrage atenția că schema descrisă nu se poate folosi cu alt tip de optocuploare (de exemplu de tip LED-fototranzistor npn) pentru că se distruge atât optocuplorul, cât și circuitul de poartă al triacului. Există și se pot folosi și alte contactoare statice de putere, monolitice, cu intrare pe diodă LED, cu separare galvanică și comanda la trecerea prin zero a tensiunii rețelei. O atenție deosebită trebuie acordată respectării precauțiilor necesare atunci când se lucrează la tensiunea rețelei.

Cablajul imprimat al montajului din *figura 1* este arătat în *figura 4*, iar amplasarea componentelor pe placa de cablaj

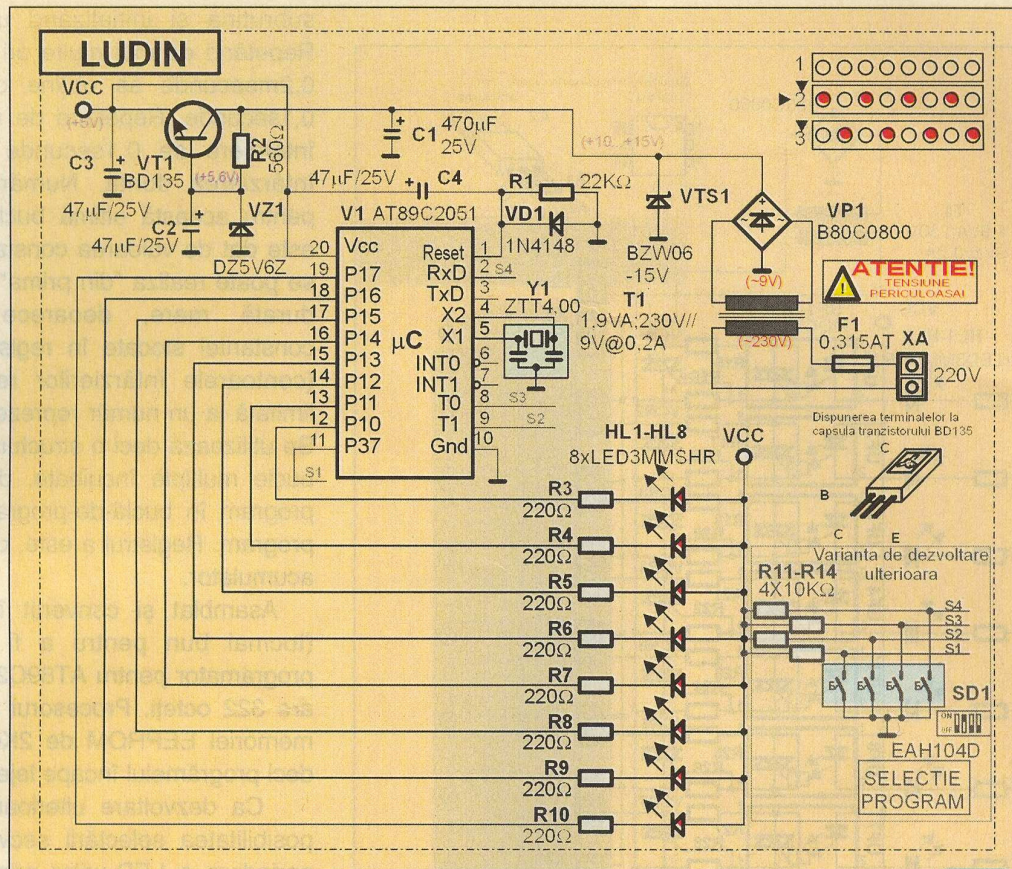


Fig. 1

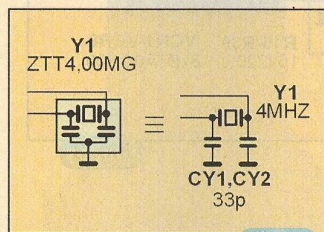


Fig. 2

imprimat este cea din figura 5.

Programul (sic) pentru această lumină dinamică este cel din Listing 1. Este scris în limbaj de asamblare. Pentru comanda LED-urilor se utilizează biții portului 1 (P1). Un LED este aprins dacă bitul corespunzător din port este pe nivel logic coborât (zero logic). Leșirile portului P1 de la microprocesorul utilizat au capacitatea de comandă (prin absorbția unui curent) de cca. 10mA, curent suficient pentru LED-urile moderne de mare eficiență. După aplicarea tensiunii de alimentare programul stinge toate LED-urile - aplicând 1 pe toți biții portului 1. Nu era absolut necesar, după cum bine remarcă un coleg, specialist în programare, pentru că, oricum, la punerea sub tensiune biții portului P1 au nivel logic ridicat, deci LED-urile sunt stinse. Pe urmă se aprind LED-urile impare și, după un timp, LED-urile pare. Am denumit configurația cu LED-urile pare aprinse model2 și pe cea cu LED-urile impare aprinse model1. Timpul de tranziție între cele două modele este constant, preprogramat. Secvența descrisă mai sus (alternanța

model1/pauză/model2/pauză) se repetă la infinit și generează impresia de lumină dinamică.

Întârzierea introdusă este generată prin cele trei bucle de întârziere (de la etichetele întârzi1s, întârzi01s, întârzi02ms) astfel: instrucțiunea *nop* înseamnă că microprocesorul nu face nimic, cu excepția incrementării contorului de program. Această acțiune durează un timp, mic, este adevărat, dar nenul. Dacă se repetă această acțiune de mai multe ori întârzierea se mărește. Numărul de repetări propuse (corelat cu durata întârzierii necesare) este stocat în registrul r3. Se repetă deci *nop* și se decrementează registrul r3 (aici pe post de contor de întârzieri realizate prin execuția instrucțiunii *nop*) până când conținutul lui r3 devine zero, terminându-se subrutina de întârziere primară. Similar, repetând de mai multe ori acest lucru se poate realiza o întârziere de 0,2msec, (calculată aproximativ, ținând cont de cuarțul utilizat ca bază de timp și de timpul necesar microprocesorului pentru execuția instrucțiunii (instrucțiunilor) propuse) apelând prima

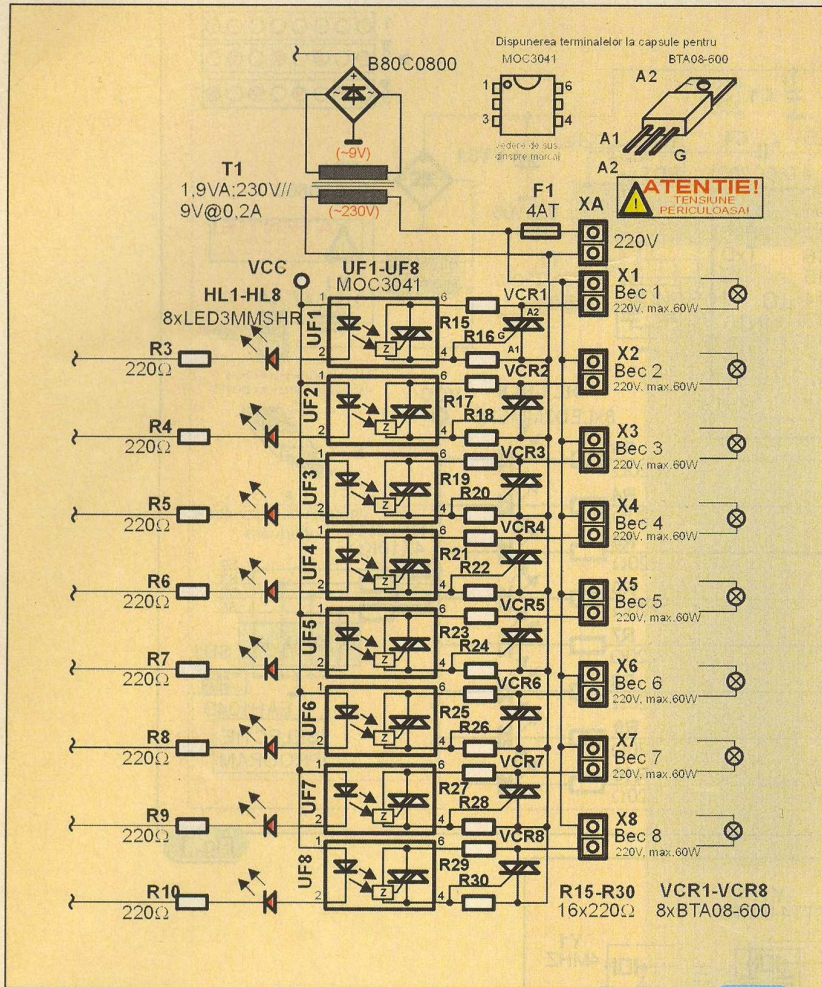


Fig. 3

subrutină și inițializând un nou contor. Repetând de mai multe ori o întârziere de 0,2msecunde se obține o întârziere de 0,1secunde. Repetând de mai multe ori o întârziere de 0,1secunde se realizează întârzierea dorită. Numărul de repetări pentru această ultimă buclă de întârziere este dat de valoarea constantei tempo. Nu se poate realiza "din prima" o întârziere de durată mare, deoarece dimensiunea constantei stocate în registrele r3, r4, r5 (contoarele întârzierilor respective) este limitată la un număr reprezentat pe opt biți. Se utilizează deci o structură ierarhizată cu bucle multiple încuibate, de tip buclă-de-program în buclă-de-program în buclă-de-program. Registrul a este, desigur, registrul acumulator.

Asamblat și convertit în format binar (tocmai bun pentru a fi transmis unui programator pentru AT89C2051) programul are 322 octeți. Procesorul are capacitatea memoriei EEPROM de 2Ko (2048 octeți), deci programul încăpe lejer...

Ca dezvoltare ulterioară s-a prevăzut posibilitatea selectării secvenței dorite de aprindere a LED-urilor prin formarea unei combinații binare la comutatorul SD1. Fiind utilizate patru comutatoare putem avea un număr maxim de $2^4 = 16$ secvențe diferite. Cele patru secțiuni ale comutatorului (de fapt patru microcomutatoare independente, cu reținere, într-o carcasă unică) sunt conectate la patru din biții portului P3. Se

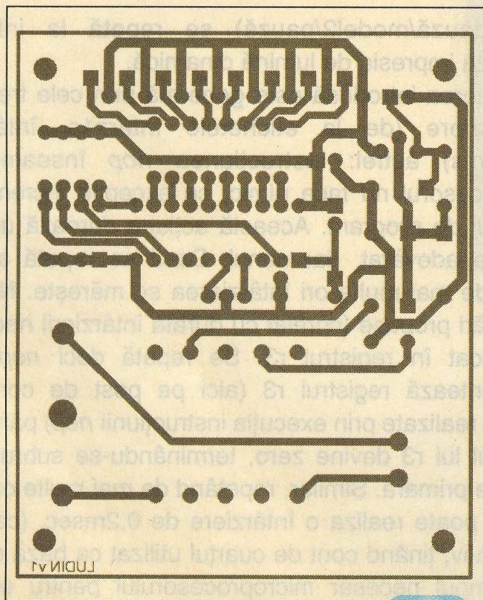


Fig. 4

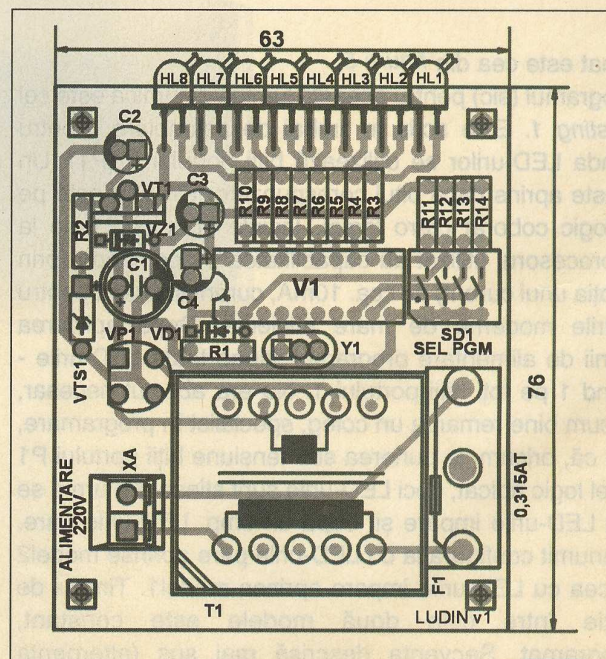


Fig. 5

utilizează și patru rezistoare pentru asigurarea, în cazul contactului deschis, a nivelului ridicat corespunzător valorii unu logic la intrările lui P3. Prin citirea portului P3 se poate determina combinația selectată și se poate executa salt la o rutină care încarcă în modelul curent valoarea selectată. Apoi urmează execuția programului, ca mai sus.

Bibliografie

1. Gilbert, David, M., *Single optically-isolated driver controls inverse-parallel SCR's*, în **Electronic Design**, 24 mai 1980, pag. 120
2. Morin P, *Comprende les microcontôleurs*, în **Electronique Pratique**, ian. 2000.

Listing 1

```

;PROGRAM LUDIN
tempo data 020h ;constanta intirziere intre pasi
sting data 0ffh ;model pentru toate LED-urile stinse
;
model1 data 0aah ;model de afisare 1010 1010
;
; led1 0
; led2 1
; led3 0
; led4 1
; led5 0
; led6 1
; led7 0
; led8 1
;
model2 data 055h ;model de afisare 0101 0101
;
; led1 1
; led2 0
; led3 1
; ----
; led8 0
;
;apriind data 00h ;model (optional)...
; ... pentru toate LED-urile aprinse
;
;inceputul programului
;
cseg
org 0000h
jmp start ; salt catre progrmul principal
; pentru a "lasa loc" in zona
; inferioara a memoriei
; pentru (eventuale) alte activitati
; (intrruperi,etc.)
;programul principal
;
org 00ffh
start: mov r0, #7fh
; stergere RAM intern
init: cjne r0, #1fh, stergere
; salt la stergere
sjmp init80c51
; initializeaza
; reg. speciali
; (aici nu este
; neaparat nevoie)
stergere: mov @r0, #00h
dec r0
sjmp init ; reia de la init,
; daca nu s-a terminat
;
init80C51: mov ie, #82h ; activare intrruperi
Timer 0
mov tmod, #01h ; progr. Timer 0
mov tcon, #10h ;
mov th0, #0fch ; ct. de divizare
mov tlo, #071h ; pt. 12MHz
;
;
nop
main:
nop
;stingere LED-uri
;
mov a, sting ; incarca in
; acumulat. modelul
; pentru toate LED-urile
; stinse
mov P1, a ; trimite
;
;la portul P1 acest model
acall intirz1s ; asteapta cca. 1 sec.
;
; aprindere LED-uri dupa model
repete:
;
mov a, model1 ; incarca
; in acumulat. modelul
; pentru LED-urile aprinse
; tip 10101010
mov P1, a ; trimite
; la portul P1 acest model
acall intirz1s ; asteapta cca. 1 sec.
; aprindere LED-uri dupa model 2
;
mov a, model2 ; incarca
; in acumulat. modelul
; pentru LED-urile aprinse
; tip 01010101
mov P1, a ; trimite
; la portul P1 acest model
acall intirz1s ; asteapta cca. 1 sec.
;
;
; Vom cicla in jurul acestor instructiuni, pentru a
; avea o lumina dinamica "tot timpul", la nesfirsit
;
ljmp repete
;
; rutina de intirziere 1 secunda
intirz1s:
loop3: mov r5, tempo
acall intirz01s
djnz r5, loop3
ret
;
; rutina de intirziere 100 milisecunde=0,1secunde
intirz01s: mov r4, 0c8h
loop2: acall intirz02ms
djnz r4, loop2
ret
;
; rutina de intirziere 200 microsecunde=0,2msecunde
intirz02ms: mov r3, 00fh
loop1: nop
nop
djnz r3, loop1
ret
end

```

CIRCUITE IMPRIMATE

dr.ing. NOROCEL-DRAGOȘ CODREANU

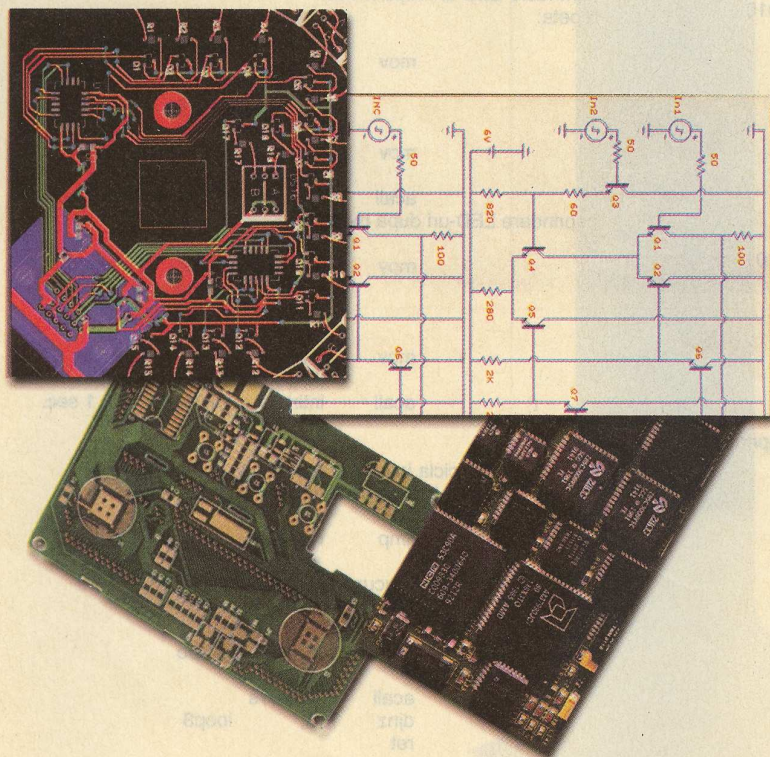
Universitatea "POLITEHNICA" din București
Facultatea Electronică și Telecomunicații
UPB-CETTI

Tel: +40-1-4116674

Fax: +40-1-4115182

E-mail: noroc@cadtiectp.pub.ro

Web: www.cadtiectp.pub.ro



Evaluarea capacității de curent a traseelor de circuit imprimat

Traseele de circuit imprimat, din cauza valorilor reduse ale parametrilor lor geometrici ("lățime traseu" și "grosime folie conductoare"), nu permit trecerea unor curenți de intensitate oricât de mare. Din acest motiv proiectanții și utilizatorii de module electronice PCB trebuie să aibă în vedere, printre multe alte probleme mai mult sau mai puțin importante, și capacitatea de curent a traseelor de interconectare. Evoluția electronicii din ultimele decenii a simplificat destul de mult chestiunile și a micșorat substanțial

necazurile provocate de problematica ce va fi tratată în articolul de față. Motivul principal îl reprezintă reducerea drastică a tensiunilor și curenților din aparatura electronică. Dacă în anii 60' cunoașterea formulelor și graficelor legate de curenții maxim admisibili prin trasee reprezenta o obligativitate pentru orice inginer sau tehnician electronist, în ziua de azi cel mult 5% din specialiști cunosc aceste lucruri (și aceia obligați de implicarea lor în domeniul tehnologiei electronice sau de proiectarea și fabricarea unor

produse de puteri mari). Cu alte cuvinte, electronistul obișnuit, amator sau chiar profesionist, este departe de a putea estima limita de curent în cazul unui cablaj imprimat, nu puține fiind cazurile când montaje sau aparate proiectate în mod corect pe hârtie au fost catalogate drept rebuturi sau produse de slabă calitate numai pentru motivul că un anumit traseu se întrerupea (se "ardea", în limbajul hobby-știlor) datorită trecerii unui curent prea mare prin el, fapt ce conducea la defectarea mai simplă sau mai gravă a aparatului proiectat.

Prezentul articol dorește să facă o oarecare lumină în această chestiune și să ofere soluții practice de estimare a curenților maxim admisibili sau a lățimilor de traseu minim admisibile.

De la început trebuie spus că în ceea ce privește curentul printr-un traseu, acesta este limitat de doi factori importanți:

- fenomenul de încălzire datorat efectului Joule-Lenz;
- căderea de tensiune maxim admisibilă pe unitatea de lungime.

Uzual, evaluarea capacității de curent a traseelor de circuit imprimat se poate face prin două metode binecunoscute în inginerie: **analiza** - situație în care specialistul cunoaște lățimea traseului și dorește să determine curentul maxim admisibil prin acesta și **sinteza** - caz în care se cunoaște curentul maxim ce trebuie transportat și se dorește determinarea lățimii minim admisibile a traseului de interconectare.

Determinările au la bază utilizarea graficelor

prezente în standarde de specialitate (cazul 1) sau utilizarea unor formule de calcul dezvoltate în conformitate cu studii și cercetări în domeniu (cazul 2).

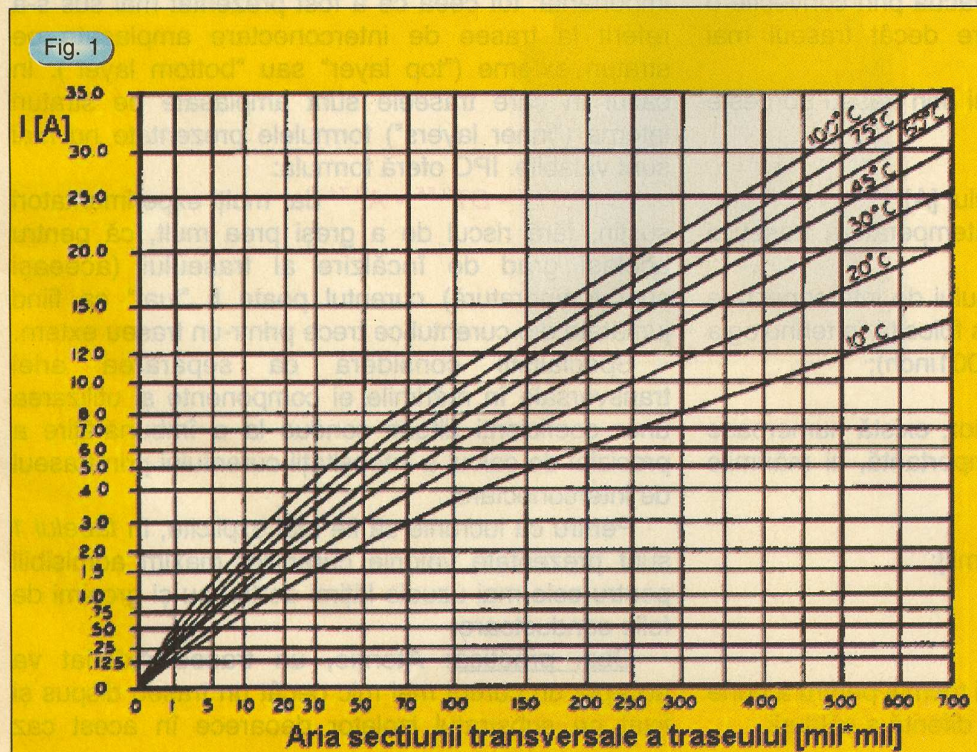
Cazul 1

Determinarea curentului maxim prin metode grafice se bazează pe relațiile curent-temperatură cunoscute de mai multe decenii. Standardul care a reprezentat piatra de temelie în această determinare a fost IPC-D-275 ("Design Standard for Rigid Printed Boards and Rigid Printed Board Assemblies", figurile 3-4, pagina 10, IPC, ediția din septembrie 1991). IPC provine de la numele Institutului American de Standardizare pentru Circuite Imprimare (IPC - Institute for Printed Circuits, instituție care acum poartă numele Institute Connecting Electronics Industries). În cadrul acestui standard pot fi găsite diagrame prin intermediul cărora se poate determina curentul maxim admisibil pentru diferite configurații de traseu sau relații între lățimea traseului și aria secțiunii transversale, funcție de grosimea foliei de cupru care se aplică peste substratul izolator. Aceste diagrame sunt considerate suficient de... acceptabile dar nu se poate spune că sunt deosebit de precise și uneori, în cazuri speciale, se recomandă ca specialistul să nu se bazeze pe ele "cu ochii închiși" (figura 1).

În România, standardul de stat STAS 7155-83, standard intitulat "Cablaje imprimate - prescripții pentru alegerea dimensiunilor și toleranțelor", oferă în cadrul paragrafului 2.4 ("Conductoare și distanțe între conductoare") un grafic informativ prin care se poate determina curentul maxim al traseului în funcție de dimensiunile conductorului. Din păcate, o limitare a sa este faptul că ia în considerare doar lățimi de traseu de minimum 0,5mm, știut fiind că în electronica actuală trasee de 0,3mm, 0,2mm sau chiar 0,1mm nu mai reprezintă nici o noutate.

Cazul 2

Pentru a începe analiza bazată pe formule de calcul (considerată de specialiști ca fiind mult mai exactă) trebuie spus de la început că orice curgere de curent printr-un traseu conductor va conduce la creșterea



Tab. 1

W [mm]	$\Delta T = 10^\circ C$			$\Delta T = 20^\circ C$			$\Delta T = 30^\circ C$		
	t=18 μ m	t=35 μ m	t=70 μ m	t=18 μ m	t=35 μ m	t=70 μ m	t=18 μ m	t=35 μ m	t=70 μ m
0,2	0,32	0,47	0,82	0,45	0,64	1,13	0,54	0,77	1,36
0,3	0,44	0,63	1,12	0,61	0,87	1,54	0,73	1,05	1,86
0,4	0,55	0,79	1,39	0,76	1,09	1,92	0,91	1,31	2,31
0,5	0,65	0,94	1,65	0,90	1,29	2,27	1,08	1,55	2,74
0,6	0,75	1,07	1,90	1,03	1,48	2,61	1,24	1,78	3,14
0,7	0,84	1,21	2,13	1,16	1,66	2,94	1,40	2,00	3,54
0,8	0,93	1,34	2,36	1,28	1,84	3,25	1,55	2,22	3,92
0,9	1,02	1,46	2,58	1,41	2,01	3,55	1,69	2,43	4,28
1	1,11	1,58	2,80	1,52	2,18	3,85	1,84	2,63	4,64
2	1,87	2,68	4,74	2,58	3,69	6,52	3,11	4,45	7,86
3	2,55	3,65	6,54	3,51	5,03	8,88	4,23	6,06	10,70
4	3,18	4,55	8,03	4,37	6,25	11,04	5,26	7,54	13,31
5	3,76	5,39	9,51	5,18	7,41	13,09	6,24	8,93	15,77

temperaturii respectivului traseu, deci la apariția unei supratemperaturi în raport cu temperatura mediului ambiant. Deoarece este cunoscut faptul că formula puterii este RI^2 , unde R reprezintă rezistența traseului, se poate preciza faptul că relația dintre curent și temperatură nu va fi una de dependență liniară. Mai mult chiar, datorită complexelor mecanisme de transfer al căldurii, în multe cazuri este posibil ca pentru condiții aparent identice să se obțină rezultate diferite. Cel mai simplu exemplu este acela al traseelor de arii egale dar de lățimi diferite. Este evident că traseul mai lat va evacua prin convecție o cantitate de căldură mai mare decât traseul mai îngust.

Calculul intensității curentului prin traseu pornește de la o formulă de forma:

$$I = k \cdot \Delta T^m \cdot A^n,$$

unde: I - intensitatea curentului [A];

$\Delta T = (T_{\text{traseu}} - T_{\text{ambiant}})$ - supratemperatura traseului de interconectare [K sau $^\circ C$];

A - aria transversală a traseului de interconectare [mil^2]. "Mil"-ul este o unitate des folosită în tehnologia electronică: 1mil = 25,4 μ m = 0,001inch);

k, m, n - constante.

După cum am amintit anterior, există numeroase situații în care nu aria este importantă, ci mărimile care conduc la aceasta:

$$A = W \cdot t,$$

unde: W - lățimea traseului [mil];

t - grosimea traseului [mil].

Rezultă că:

$$I = k \cdot \Delta T^m \cdot W^{n1} \cdot t^{n2},$$

parametrii n_1 și n_2 fiind diferiți tocmai pentru a pune mai bine în evidență transmisia diferită a căldurii.

În urma utilizării unor tehnici matematice speciale, parametrii de mai sus au putut fi determinați și formulele de calcul au devenit următoarele:

$I = 0,028 \cdot \Delta T^{0,46} \cdot W^{0,76} \cdot t^{0,54}$, pentru structuri PCB având grosimea foliei de Cu de 35 μ m și 175 μ m și $I = 0,034 \cdot \Delta T^{0,46} \cdot W^{0,76} \cdot t^{0,54}$, pentru structuri PCB având grosimea foliei de Cu de 70 μ m.

Prima dintre relații poate fi utilizată și pentru calculul curentului printr-o structură PCB de 18 μ m dar precizia se consideră a fi mai redusă.

În acest moment trebuie făcută o precizare foarte importantă: tot ceea ce a fost prezentat mai sus s-a referit la trasee de interconectare amplasate pe straturi externe ("top layer" sau "bottom layer"). În cazul în care traseele sunt amplasate pe straturi interne ("inner layers") formulele prezentate nu mai sunt valabile. IPC oferă formula:

$$I = 0,015 \cdot DT^{0,55} \cdot A^{0,74}$$

dar mulți experimenterii susțin, fără riscul de a greși prea mult, că pentru același grad de încălzire al traseului (aceeași supratemperatură) curentul poate fi "luat" ca fiind jumătate din curentul ce trece printr-un traseu extern.

Specialiștii consideră că separarea ariei transversale în mărimile ei componente și utilizarea unor coeficienți diferiți conduc la o îmbunătățire a preciziei de calcul a intensității curentului prin traseul de interconectare.

Pentru ca lucrurile să fie mai explicite, în **tabelul 1** sunt prezentate valorile curenților maxim admisibili pentru cele mai uzuale lățimi de traseu și grosimi de folie conductoare.

Obs. practică: Atenție, un traseu exfoliat va accepta un curent mai mic decât un traseu dispus și fixat pe substratul izolator deoarece în acest caz

evacuarea căldurii se va realiza practic numai prin mecanismul de convecție, nu și prin conducție.

În final se prezintă două formule aproximative, utile electroniștilor interesați. Prima, dedusă din relațiile de mai sus, permite calculul supratemperaturii, deci determinarea temperaturii unui traseu de interconectare în condițiile în care se cunosc rezistența traseului, lățimea sa, intensitatea curentului care îl parcurge și temperatura mediului ambiant:

$$\Delta T \cong \frac{k \cdot R \cdot I^2}{\sqrt{W}} = \frac{k \cdot P}{\sqrt{W}}$$

A doua formulă se referă la calculul rezistenței lineice a unui traseu. Pentru a obține această mărime

se pot parcurge două căi: prima este cea clasică, conform cunoștințelor acumulate în liceu la fizică și nu va fi dezvoltată în acest articol. Cea de-a doua cale se bazează pe date din volumul "CRC Handbook of Chemistry and Physics, ediția nr. 64, pag. F-119" și calculează rezistența unui traseu de interconectare din cupru cu ajutorul formulei:

$$R = 0,039 \cdot \frac{0,6255 + 0,00267 \cdot T}{A} \quad [\Omega/\text{mm}]$$

unde: T = temperatura [°C];

A - aria transversală a traseului de interconectare [mil²].

Concluzia importantă este aceea că evaluarea prin relații empirice sau metode grafice a capabilității de curent a traseelor de circuit imprimat nu reprezintă modalități de determinare absolut precisă a mărimilor dorite. Se recomandă introducerea unui factor de ponderare $\psi = 0,7 \dots 0,8$ pentru a obține o imunitate mai mare la inerentele erori de calcul (de exemplu, dacă s-a obținut o valoare maxim admisibilă de 2A printr-un anumit traseu, este bine să nu se accepte prin acesta curenți mai mari de 1,4 ... 1,6A; similar, pentru o lățime minim admisibilă de 1mm, este recomandabil să se realizeze respectivul traseu de minimum 1,25 ... 1,4mm).

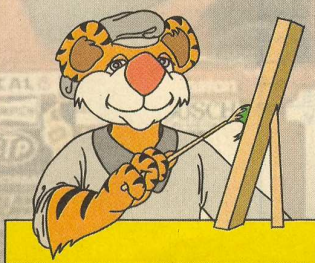
MIT 99

PRINT

ȘOS. ANDRONACHE NR. 115, SECTOR 2,
BUCUREȘTI
TEL/FAX: 655.03.08
mtprint@moncourrier.com
MOBIL 095.178.991 / 095.343.206

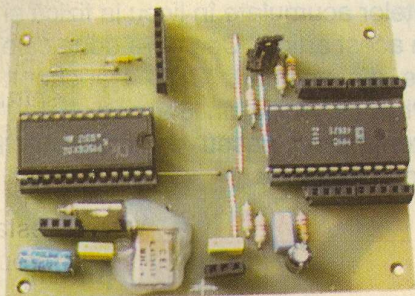
EXECUTĂ la COMANDĂ

- **copertine** din poliplan cu schelet metalic;
- **inscripționare cu autocolant** (cutter-plotter): autoturisme, vitrine, panouri publicitare, copertine, grafică pentru expoziții etc.
- **bannere**: inscripționate cu autocolant sau serigrafic.



SERIGRAFIE

- **imprimerie pe suport textil** (tricouri, echipamente de lucru, uniforme, șepci etc.);
- **personalizări obiecte promoționale**: agende, scrumiere, brichete, pixuri etc.



Telecomandă în infraroșu cu 16 canale

Ing. Victor David

1. DATE TEHNICE

Tipul transmisiei: în infraroșu cu codare de tip RC-4;

Distanța minimă de acțiune: 6m în condiții de iluminare artificială sau pe timp de zi: 6m;

Număr de canale digitale: 16 cu logică selectabilă și cu acționare momentană;

Curent maxim absorbit sau debitat: 10mA / 12V pe oricare ieșire;

Alimentarea receptorului: sursă stabilizată de 12V;
Alimentarea emitorului: 9V - baterie 6F22.

2.EMIȚĂTORUL DE TELECOMANDĂ

2.1. DESCRIERE

Se realizează conform schemei din *figura 1*, o aplicație uzuală a circuitului integrat SAA1250. Se remarcă numărul redus de componente externe.

La apăsarea uneia dintre tastele K1,...,K16 pe pinul 5 al circuitului IC1 se generează codul corespunzător comenzii. Semnalul este amplificat de tranzistorul darlington Q1 și acționează diodele LED în infraroșu LED 1,2.

2.2. INDICAȚII CONSTRUCTIVE

Există emițătoare industriale de telecomandă cu codare RC-4 însă acestea au dezavantajul acționării distincte pe doar 10 canale digitale. Recomand utilizarea carcasi unui emițător de telecomandă existent, precum și a foliei de cauciuc cu zone conductive și reproiectarea cablajului imprimat în zona contactelor.

Pentru o construcție independentă se pot utiliza orice taste cu revenire cu simplu contact normal deschis, de exemplu microîntrerupătoare, amplasate după gustul constructorului. În acest caz, emițătorul

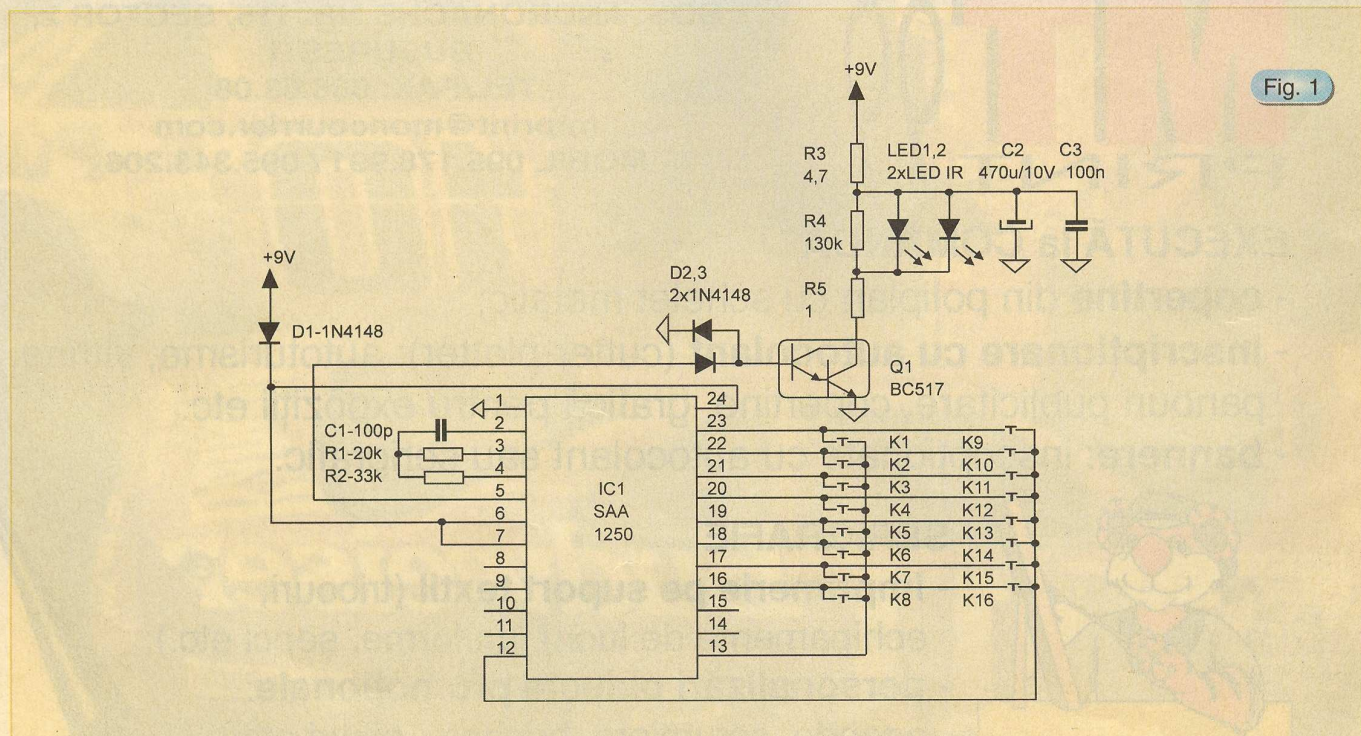


Fig. 1

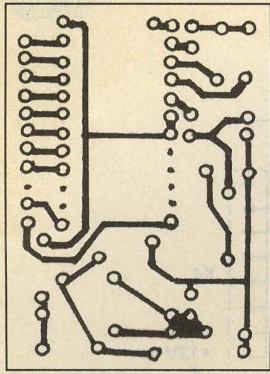


Fig. 2

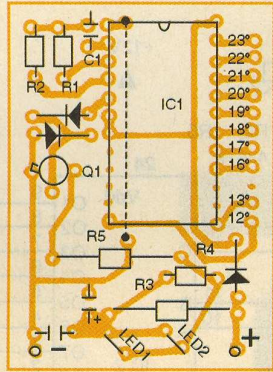


Fig. 3

Fotodioda poate fi BPW 41 sau FD 263 (fabricată în Federația Rusă). În vecinătatea fotodiodei este indicat să se monteze un LED roșu pentru a putea repera receptorul pe timp de noapte și pentru a ameliora caracteristica fotodiodei - la întuneric aceasta își diminuează sensibilitatea.

Preamplificatorul de infraroșu se ecranează cu tablă cositorită (evident, după o minimă testare funcțională) lăsând o fereastră cât mai largă în dreptul fotodiodei.

Între preamplificatorul de infraroșu și receptorul propriu-zis se folosesc conexiuni neecranate, dar scurte.

propriu-zis (fără tastatură) poate fi realizat conform desenului de cablaj și a desenului de echipare din

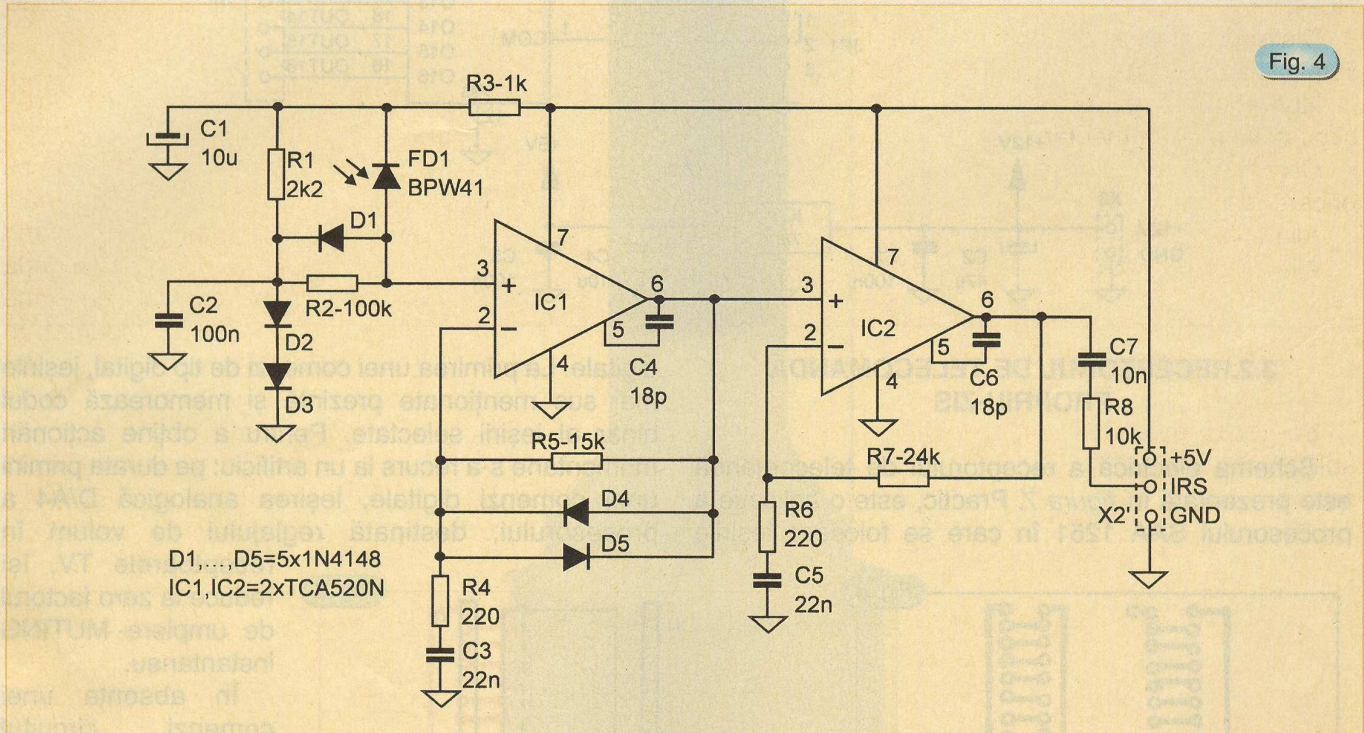


Fig. 4

figurile 2-3.

Pentru încadrarea emițătorului în parametri tebuie respectate cu strictețe valorile componentelor oscilatorului :C1,R1,R2.

3.RECEPTORUL DE TELECOMANDĂ 3.1.PREAMPLIFICATORUL DE INFRAROȘU

Poate fi folosit orice preamplificator de infraroșu de proveniență industrială cu condiția să fie compatibil ca banda de frecvență cu transmisia în cod RC-4.

De asemenea un preamplificator de infraroșu se poate construi conform schemei din figura 4. Cablajul imprimat și dispunerea componentelor sunt prezentate în figurile 5-6.

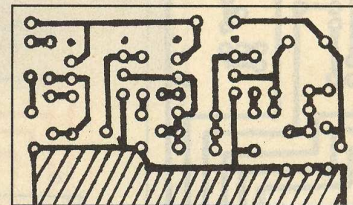


Fig. 5

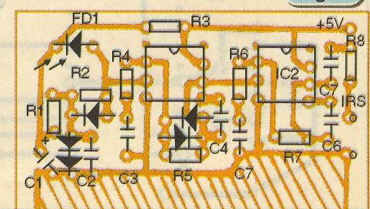
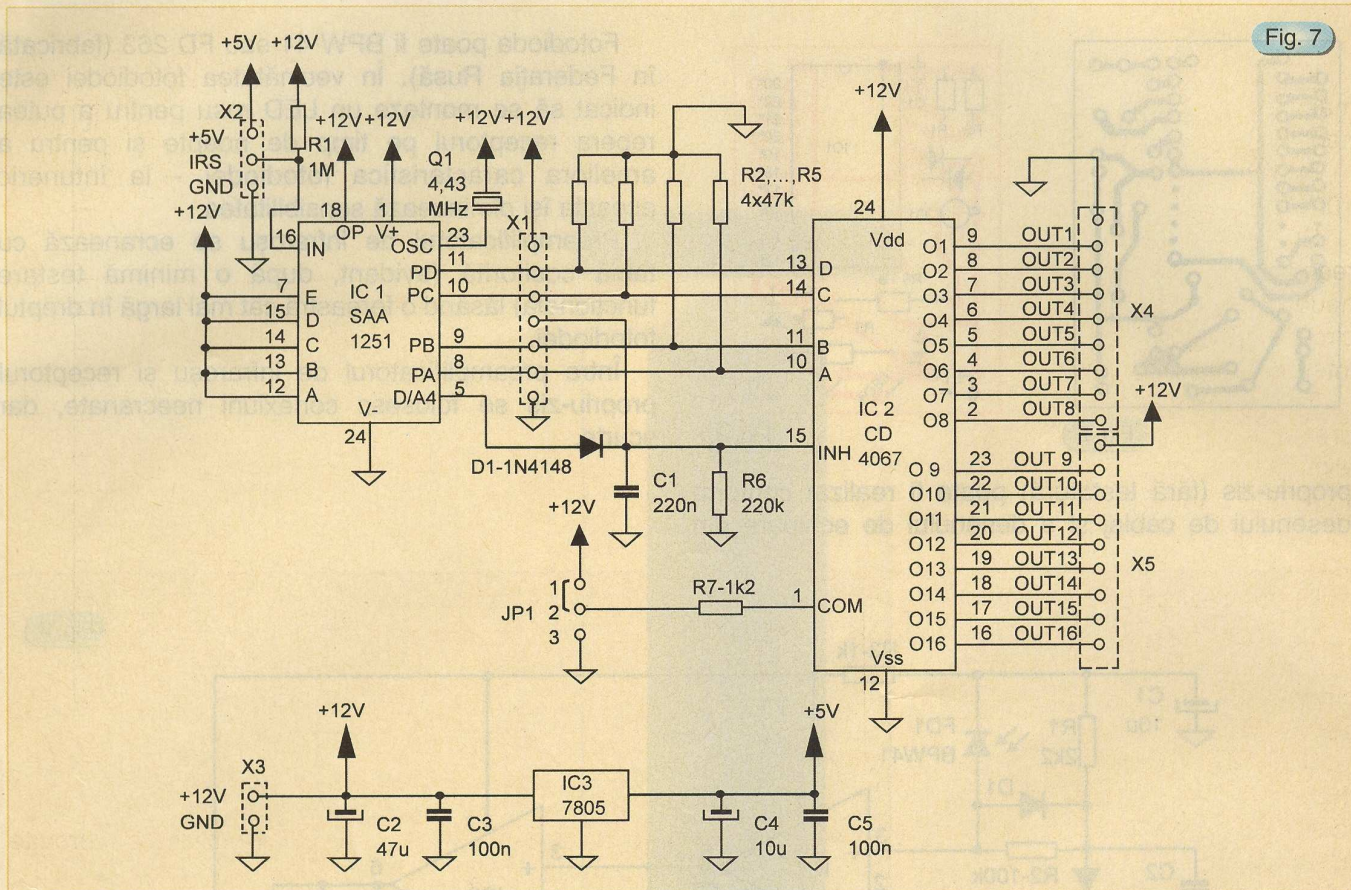


Fig. 6

Fig. 7



3.2.RECEPTORUL DE TELECOMANDĂ PROPRIU-ZIS

Schema electrică a receptorului de telecomandă este prezentată în figura 7. Practic, este o aplicație a procesorului SAA 1251 în care se folosesc ieșirile

digitale. La primirea unei comenzi de tip digital, ieșirile mai sus menționate prezintă și memorează codul binar al ieșirii selectate. Pentru a obține acționări momentane s-a recurs la un artificiu: pe durata primirii unei comenzi digitale, ieșirea analogică D/A4 a procesorului, destinată reglajului de volum în

receptoarele TV, își reduce la zero factorul de umplere- MUTEING instantaneu.

În absența unei comenzi, circuitul D1C1R6 integrează impulsurile, formând 1L pe intrarea INHIBIT a decodificatorului IC2- de tip CD 4067, blocând orice ieșire. Pe durata acționării unei comenzi digitale, se obține 0L prin integrare, validându-se astfel ieșirea selectată prin codul binar prezent pe ieșirile PA, ..., PD ale procesorului IC1.

Fig. 8

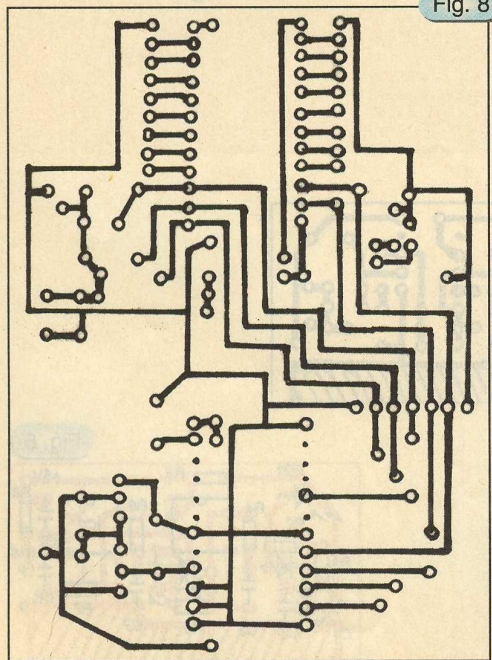
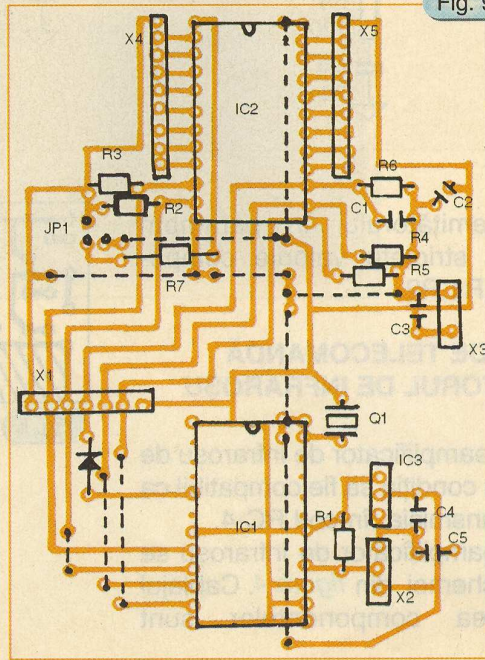


Fig. 9



Prin poziționarea jumperului JP1 către +12V sau la masă se obține funcționarea în logică pozitivă sau negativă a ieșirilor decodificate OUT1,...,OUT16.

Rezistența R7 are rol de protecție prin limitarea la 10mA a curentului pe ieșirile decodificate.

Se recomandă precauție la interfațarea receptorului cu alte circuite electronice în sensul nedepășirii tensiunii de 12V a montajului. Pentru circuite alimentate la alte tensiuni se vor prevedea interfațări specifice, după caz.

Tot pe placa receptorului de telecomandă s-a prevăzut o sursă stabilizată de +5V pentru alimentarea preamplificatorului de infraroșu.

3.3. INDICAȚII CONSTRUCTIVE

După realizarea cablajului imprimat conform *figurii 8* se trece la plantarea componentelor ca în *figura 9* în ordinea: ștrapuri, rezistoare, socluri pentru circuite integrate, conectori tip baretă, celelalte componente.

Recomand construirea indicatorului de canale după schema electrică din *figura 10*. Întrucât am realizat indicatorul de canale pe o plăcuță de cablaj universal, nu am dat, în acest caz particular, date privind cablajul imprimat. Acest dispozitiv - util și în alte aplicații - nu are rol funcțional dar ajută mult la punerea în funcțiune a telecomenzii. Indicațiile furnizate de dispozitiv sunt cele din *tabelul 1*.

Pentru punerea în funcțiune a telecomenzii, se alimentează emițătorul cu 9V și respectiv receptorul dintr-o sursă stabilizată de 12V, între cele două având o distanță de 1...2 metri, respectând condiția poziționării pe aceeași axă a LED-urilor emițătoare și a fotodiodei receptoare. Pe cablajul receptorului se montează în soclu procesorul SAA 1251 și indicatorul de canale. La apăsarea oricărei taste a emițătorului se verifică confirmarea selectării canalului corespunzător - cu memorare - pe afișajul indicatorului de canale. Ulterior se montează în soclu circuitul CD 4067 și se verifică selecția ieșirilor OUT1,...,OUT16.

Menționez că pe piața românească de componente s-au găsit la un preț modic circuite echivalente produse în Federația Rusă: KR 1506 (1566) NL 1 = SAA 1250.

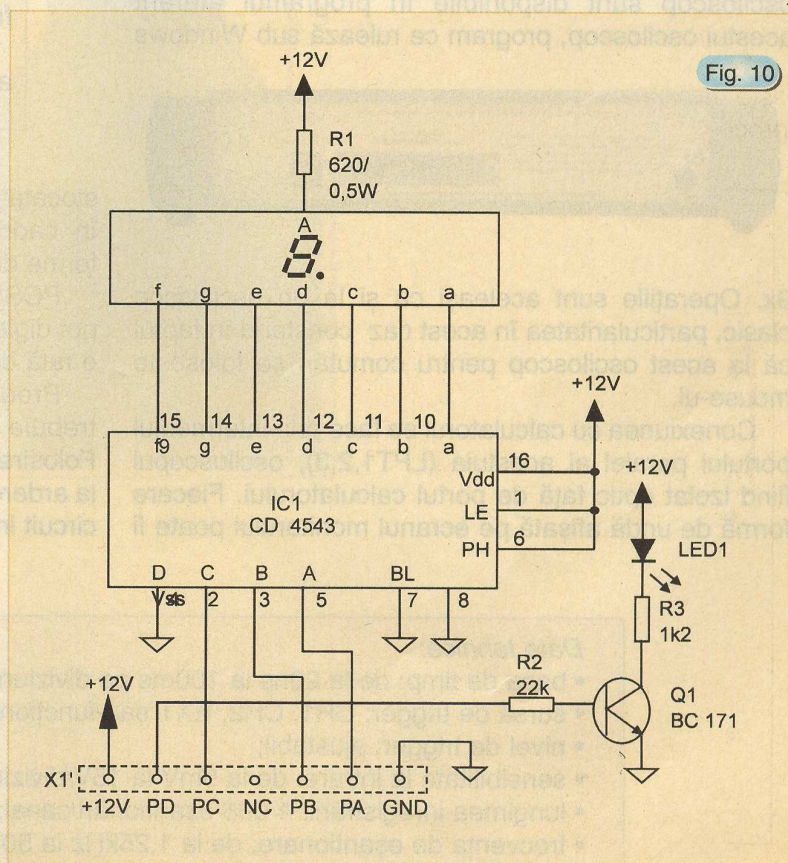
KR 1506(1566)NL 2 = SAA 1250.

Tabelul 1

PD	PC	PB	PA	Canal	LED 1	Digit
0	0	0	0	C1	-	0
0	0	0	1	C2	-	1
0	0	1	0	C3	-	2
0	0	1	1	C4	-	3
0	1	0	0	C5	-	4
0	1	0	1	C6	-	5
0	1	1	0	C7	-	6
0	1	1	1	C8	-	7
1	0	0	0	C9	on	0
1	0	0	1	C10	on	1
1	0	1	0	C11	on	2
1	0	1	1	C12	on	3
1	1	0	0	C13	on	4
1	1	0	1	C14	on	5
1	1	1	0	C15	on	6
1	1	1	1	C16	on	7

Bibliografie

I.Ardelean, H.Giuroiu, L.Petrescu- Circuite integrate CMOS, Editura Tehnica 1986.





velleman

Osciloscop PC și analizor de spectru

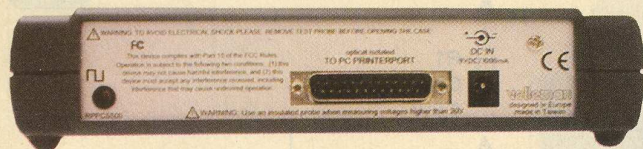
PCS500



PCS500 este un osciloscop digital cu două canale, memorie numerică și analizor de spectru, plus înregistrator de fenomene tranzistorii care se conectează la calculator și astfel, formele de undă sunt vizualizate pe ecranul monitorului. Toate funcțiile standard ale unui osciloscop sunt disponibile în programul aferent acestui osciloscop, program ce rulează sub Windows

Date generale:

- tip trigger: pe front crescător sau descrescător;
- markeri pentru tensiune, timp și frecvență;
- Interpolare: lineară sau prin aproximări succesive.



9x. Operațiile sunt aceleași ca și la un osciloscop clasic, particularitatea în acest caz constând în faptul că la acest osciloscop pentru comutări se folosește mouse-ul.

Conexiunea cu calculatorul se face prin intermediul portului paralel al acestuia (LPT1,2,3), osciloscopul fiind izolat optic față de portul calculatorului. Fiecare formă de undă afișată pe ecranul monitorului poate fi

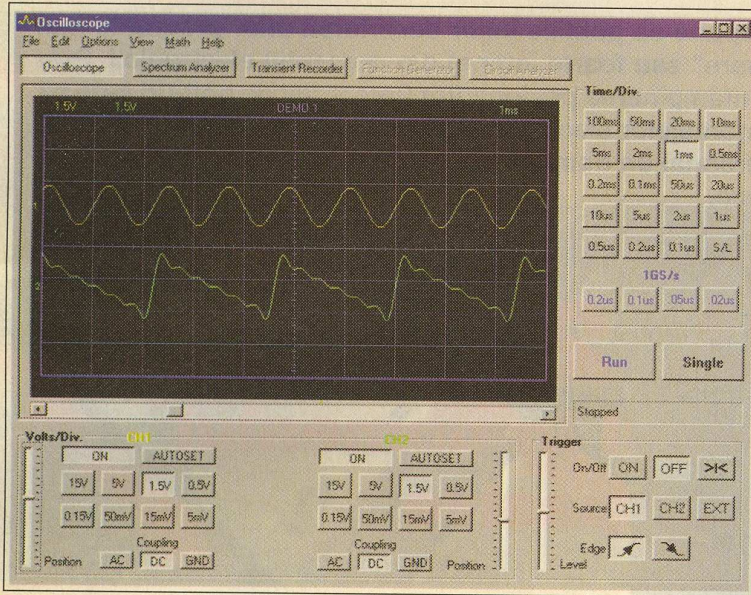
stocată sub formă de fișier pentru utilizarea acesteia în cadrul unui document sau compararea cu alte forme de undă.

PCS500 conține două canale separate de lucru ce pot digitaliza semnale până la frecvența de 50MHz cu o rată de eșantionare de 1GHz.

Producătorul atenționează asupra faptului că trebuie utilizat un adaptor de 9VDC/1000mA. Folosirea unei surse de alimentare neadecvate duce la arderea siguranței fuzibile interne (lipită pe placa de circuit imprimat).

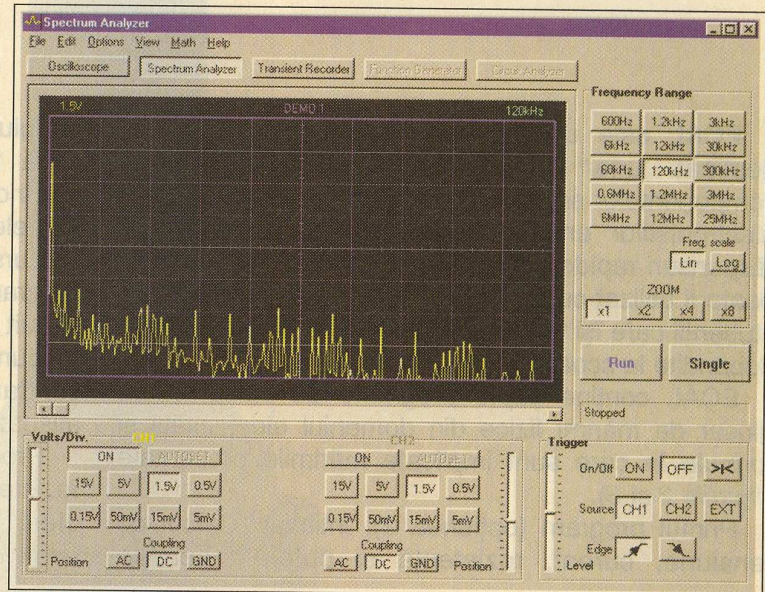
Date tehnice:

- baza de timp: de la 20ns la 100ms pe diviziune;
- sursă de trigger: CH1, CH2, EXT sau funcționare independentă a canalelor;
- nivel de trigger: ajustabil;
- sensibilitate la intrare: de la 5mV la 15V/diviziune;
- lungimea înregistrării: 4 096 eșantionări/canal;
- frecvența de eșantionare: de la 1,25kHz la 50MHz în timp real.

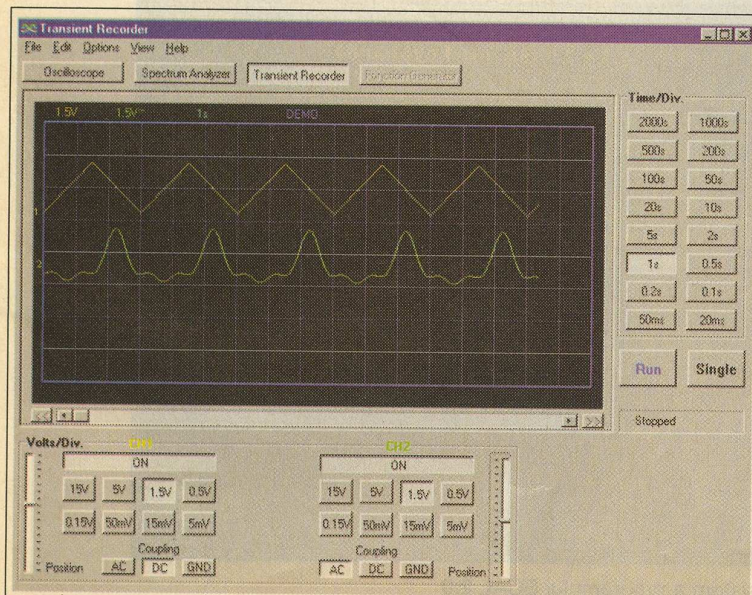


- Caracteristici:**
- intrări: 2 canale, o intrare externă de trigger;
 - impedanța de intrare: 1MΩ/30pF;
 - răspunsul în frecvență în banda de ±3dB: 0Hz...50MHz;
 - eroarea maximă de ieșire: 2.5%;
 - zgomot redus;
 - tensiunea maximă de intrare: 100V (AC + DC);
 - tip intrări: DC, AC and GND;
 - izolare optică față de calculator;
 - tensiune de alimentare: 9...10V_{dc}/1000mA;
 - dimensiuni: 230x165x45mm (9x6.5x1.8");
 - greutate: 490g (17oz).

- Pachetul are inclus:**
- osciloscopul PCS500;
 - două testere de măsură prevăzute cu crocodili;
 - cablu paralel pentru legătura cu calculatorul;
 - manual de utilizare;
 - CD cu programul de utilizare.



- Cereri minime ale sistemului:**
- PC compatibil IBM;
 - Windows 95, 98, ME, (posibil Win2000 or NT);
 - placă video SVGA (min. 800x600);
 - mouse;
 - port liber de Imprimantă LPT1, LPT2 sau LPT3;
 - CD-ROM.



Începând cu acest număr Conex Club își propune să publice lunar descrierea unor programe mai simple sau mai complexe ("freeware", "shareware" sau foarte ieftine) din domeniul electronicii. Prin intermediul acestora revista dorește să vină în întâmpinarea pasionaților (interesați de soft-uri care să le ușureze activitățile de proiectare/realizare a montajelor electronice) și să accentueze faptul că orice "hardware"-ist își poate crea pe calculatorul personal un domeniu de pachete soft la care să apeleze în vederea optimizării proiectelor la care lucrează.

ECAL 2.0

Program de calcul în domeniul circuitelor pasive

dr.ing. NOROCEL-DRAGOȘ CODREANU
Universitatea "POLITEHNICA" din București

ECAL este un mic sistem software (figura 1) destinat unor calcule primare în domeniul componentelor și circuitelor pasive (RLC). El este util electroniștilor amatori în încercarea de a obține răspunsuri rapide în absența creionului și hârtiei dar poate fi utilizat cu succes și de elevii de liceu sau de studenții care își testează cunoștințele de electricitate dobândite la școală.

ECAL conține șapte programe de calcul și un glosar de mărimi fizice din domeniul electricității și formule în care sunt implicate mărimile prezentate (figurile 2 și 3).

Primul program (opțiunea 2), intitulat "Calcul de tensiune, curent, rezistență și putere", permite

calculul a două dintre mărimile U, I, R și P, celelalte două fiind introduse de către utilizator. Schema electrică pe care se lucrează este banala rezistență la bornele căreia se aplică o tensiune și care este parcursă de un curent. Se poate spune că acest program aplică Legea lui Ohm pentru o porțiune de circuit (figura 4). Marcarea unei mărimi ca "necunoscută" se face prin tasta <ENTER>. În caz contrar, se introduce valoarea dorită. Programul afișează răspunsul instantaneu.

Programul al doilea (opțiunea 3), numit "Gruparea rezistențelor în serie și paralel și valori standard", oferă utilizatorului posibilitatea calculului rezistenței echivalente în cazul grupărilor serie/paralel ale rezis-

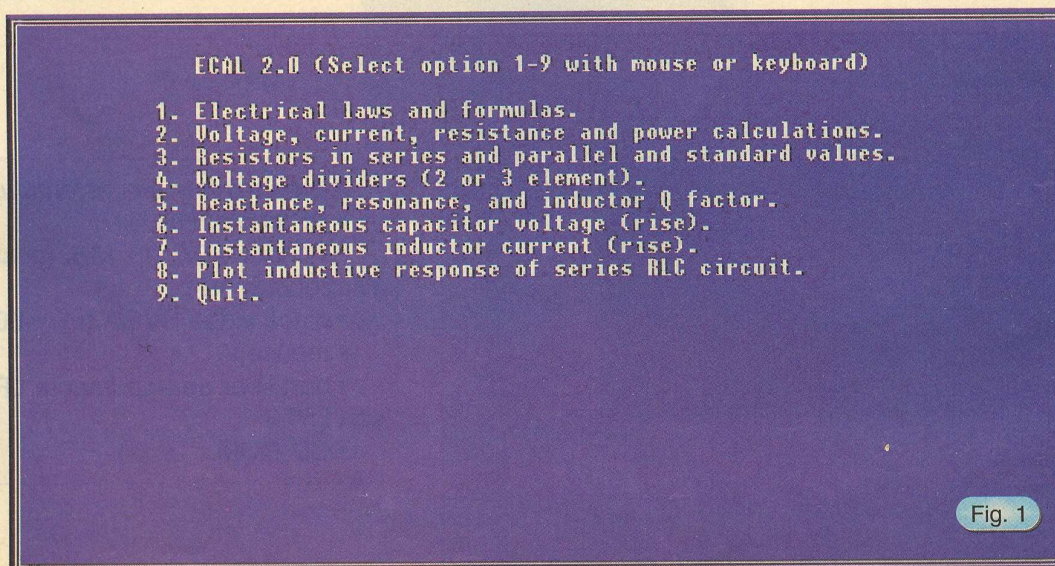


Fig. 1

Interfața de sistem a programului ECAL 2.0

Basic electrical laws and formulas:

SI unit of electricity is the Coulomb (Q). One Coulomb per second = 1 Ampere	$Q = CE = IT$
Constant current verses capacitor voltage	$Q = LI = ET$ (if $R=D$)
Constant voltage verses inductor current	$J = CE^2/2$
Stored energy in a capacitor (Joules)	$J = LI^2/2$
Stored energy in a inductor (Joules)	$i = (E/R) (1 - e^{-(T*R)/L})$
Instantaneous inductor current (rise)	$ei = E - (E * e^{-(T/(R*C))})$
Instantaneous capacitor voltage (rise)	Decibel comparison - power dB = $10 \text{ Log } (P2/P1)$, voltage dB = $20 \text{ Log } (E2/E1)$
I (Amperes) = E (Volts) / R (Ohms) or	$E = IR$ or $R = E/I$
I (Amperes) = P (Watts) / E (Volts) or	$P = IE$ or $P=I^2 R$ or $P=E^2/R$
Total series resistance (Ohms)	$Rt = R1+R2+R3+R4+...$
Total parallel resistance (Ohms)	$Rt = 1/((1/R1)+(1/R2)+...)$
Total series inductance (Henrys)	$Lt = L1+L2+L3+L4+...$
Total parallel inductance (Henrys)	$Lt = 1/((1/L1)+(1/L2)+...)$
Total series capacitance (Farads)	$Ct = 1/((1/C1)+(1/C2)+...)$
Total parallel capacitance (Farads)	$Ct = C1+C2+C3+C4+...$
Inductive reactance (Ohms)	$Xl = 2 \text{ Pi } F L$
Capacitive reactance (Ohms)	$Xc = 1/(2 \text{ Pi } F C)$
Series impedance (Ohms)	$Z = (R^2 + X^2)^.5$
Parallel impedance (Ohms)	$Z = RX / (R^2 + X^2)^.5$
Resonant frequency (Hertz)	$F = 1/(2 \text{ Pi } (LC)^.5)$

Fig. 2

Press any key for next

Glosar de termeni și formule

tențelor (figura 5). Numărul maxim de rezistențe acceptate este 26. De remarcat este faptul că la finalul calculului programul precizează soluții de obținere a unei valori cât mai apropiate de rezistența echivalentă prin utilizarea unor rezistoare standard cu toleranțele de 5% (seria de valori E24) și 1% (seria de valori E96).

Programul al treilea (opțiunea 4), "Divizoare de tensiune cu două și trei elemente", permite dimensionarea divizoarelor de tensiune RLC, putând lucra atât în curent continuu, cât și în curent alternativ. Utilizatorul este solicitat să introducă frecvența de lucru, tipul elementului pasiv și valoarea sa, în final programul oferind într-o formă grafică

rudimentară dar totuși plăcută schema divizorului și valorile calculate (în figura 6 este prezentat un exemplu practic).

Programul "Reactanță, rezonanță și factor de calitate al inductorului" (opțiunea 5) este un mic utilitar ce calculează diverse mărimi (inductanță, capacitate, reactanță inductivă/capacitivă, frecvență de rezonanță) în cazul rezonanței unui circuit RLC (figura 7). Formula de calcul este:

$$X_L = X_C \Leftrightarrow \omega_0^2 \cdot L \cdot C = 1$$

În plus, introducându-se valoarea rezistenței de curent continuu a inductorului (cu inductanța de mai sus) se poate determina factorul de calitate al

Transformers:

Transformer primary/secondary voltages	$E_s = (N_s/N_p) E_p$
Transformer primary/secondary currents	$I_p = (N_s/N_p) I_s$
Transformer power in verses power out	$P(\text{out}) = (\text{efficiency factor}) P(\text{in})$
Ideal transformer impedance ratio	$Z_p = Z_s (N_p/N_s)^2$

Conversion factors for fractional and multiple units:

Kilo = 1000	Mega = 1,000,000	Giga = 1,000,000,000
Milli = 1/1000	Micro = 1/1,000,000	Nano = 1/1,000,000,000
Tera = 1,000,000,000,000		Pico = 1/1,000,000,000,000

Relative resistance of metals compared to copper (copper=1)

Aluminum = 1.6	Brass = 3.7-4.9	Chromium = 1.8	Gold = 1.4	Iron = 5.7
Lead = 12.8	Nickel = 5.1	Silver = 0.94	Tin = 6.7	Zinc = 3.4

Color codes: Black=0 Brown=1 Red=2 Orange=3 Yellow=4 Green=5 Blue=6
Violet=7 Gray=8 White=9 Gold=5% Silver=10% None=20%

Third band is multiplier, BROWN, BLACK, ORANGE, GOLD = $10 * 10^3 = (10K) \pm 5\%$

Copper wire table: Gauge / Turns per enamel inch / Resistance per 1000 ft.

10/9.6/1.018	12/12/1.619	14/15/2.575	16/19/4.1	18/23.6/5.5
20/29.4/10.35	22/37/16.46	24/46.3/26.2	26/58/41.6	28/72.7/66.2
30/90.5/105	32/113/167	34/143/266	36/175/423	38/224/673

Press any key for menu

Fig. 3

Glosar de termeni și formule

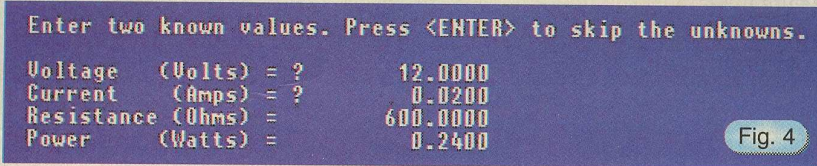
acestui.

Programul din cadrul opțiunii 6, intitulat "Tensiune instantanee a unui condensator", oferă utilizatorului posibilitatea calculului tensiunii instantanee la bornele unui condensator în condițiile în care i se aplică o

tensiune continuă de o valoare dată (figura 8). Tensiunea se determină cu ajutorul formulei:

$$u = E(1 - e^{-\frac{t}{RC}})$$

iar calculul valorii sale se face pe perioada încărcării



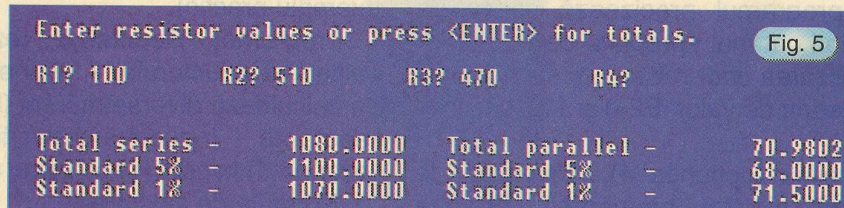
Calculul U, I, R, P

condensatorului supus testului. După cum este cunoscut, după un timp $t \geq 3 \cdot \tau = 3 \cdot R \cdot C$ condensatorul se consideră a fi practic încărcat și tensiunea pe el este aproximativ egală cu tensiunea aplicată la borne. Calculele cu acest program arată că după $t = 3\tau$ tensiunea instantanee pe condensator a ajuns la 95% din tensiunea aplicată la borne iar după $t = 5\tau$ la 99%.

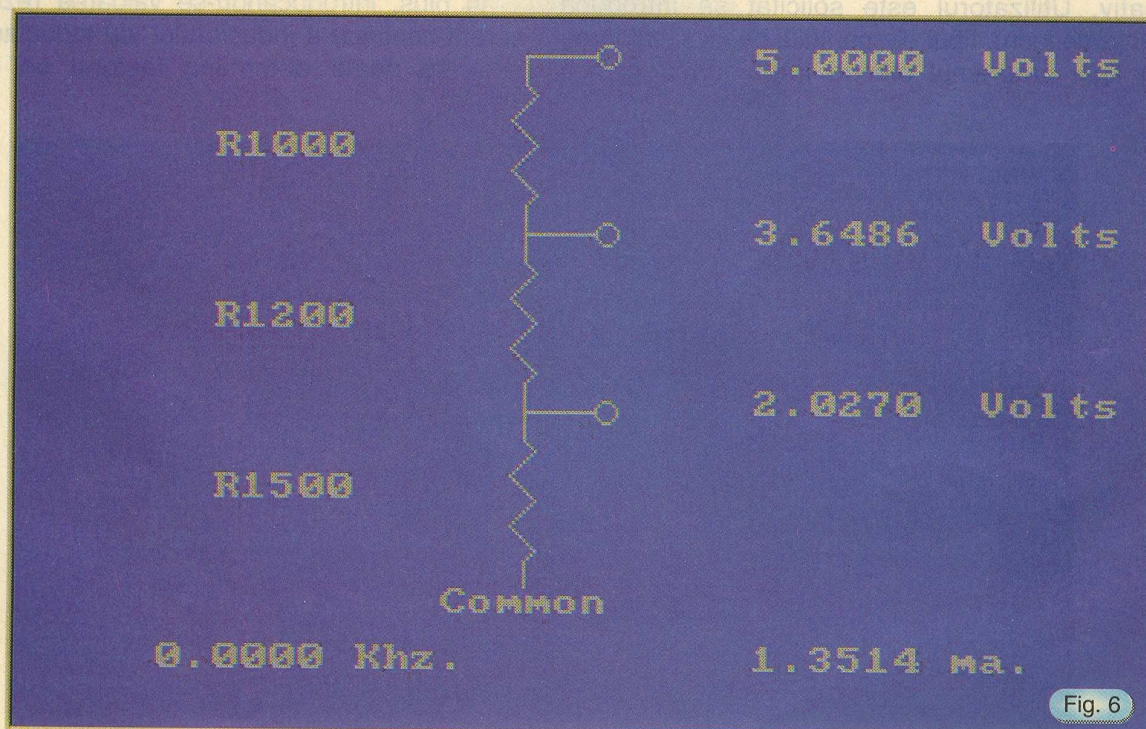
Programul "Curent instantaneu al unui inductor"

(opțiunea 7), foarte asemănător ca principiu cu aplicația anterioară, oferă proiectantului posibilitatea calculului curentului instantaneu care străbate un inductor în condițiile în care i se aplică la borne o tensiune continuă de o valoare dată (figura 9). Curentul se determină cu ajutorul formulei:

$$i = \frac{E}{R} \cdot (1 - e^{-\frac{t}{L}})$$



Gruparea serie/paralel a rezistențelor



Divizor rezistiv de tensiune cu trei elemente, lucrând în curent continuu

și în acest caz, după un timp $t \geq 3 \cdot \tau$, curentul prin inductor se consideră a fi practic stabilizat la valoarea de regim staționar, fiind aproximativ egal cu raportul dintre tensiunea aplicată la borne și rezistența electrică.

Ultima aplicație pusă la dispoziția utilizatorului se numește "Trasarea grafică a răspunsului unui circuit RL(C) serie" și poate fi echivalată cu studierea răspunsului în frecvență al unei bobine reale (având L și R (rezistență serie de pierderi) dar nu și capacitate parazită C) în gama de frecvență $f_0/2 \dots 2f_0$. Semnalul de test se aplică la intrare prin intermediul unui

Enter known values. Press <ENTER> to skip the unknowns.

Inductance	(Millihenrys)	= ?	100.0000
Capacity	(Microfarads)	= ?	1.0000
Resonant Frequency (Kilohertz)		=	0.5033
Reactance (Xl or Xc)	(Ohms)	=	316.2278
Inductor DC Resistance	(Ohms)	= ?	1.2000
Inductor Q factor		=	263.5231

Fig. 7

Calcul de parametri în condiții de rezonanță

condensator de cuplaj (fapt ce generează structura RLC serie) iar semnalul de ieșire este considerat a fi preluat de pe inductorul supus testului. În final se obține un grafic ce reprezintă răspunsul în frecvență al respectivului inductor (*figura 10*).

Enter 4 known values. Press <ENTER> to skip the unknown.

Capacity	(Microfarads)	= ?	0.1000
Resistance	(Ohms)	= ?	10000.0000
Supply Voltage	(Volts)	= ?	12.0000
Time	(Milliseconds)	= ?	5.0000
Instantaneous voltage	(Volts)	=	11.9191

Fig. 8

Determinarea tensiunii instantanee la bornele unui condensator

Enter 4 known values. Press <ENTER> to skip the unknown.

Inductance	(Millihenrys)	= ?	200.0000
Resistance	(Ohms)	= ?	470.0000
Steady State Current (Milliamps)		= ?	1.0000
Time	(Milliseconds)	= ?	3.0000
Instantaneous current (Milliamps)		=	0.9991

Fig. 9

Determinarea curentului instantaneu printr-un inductor

În concluzie, programul de față se poate constitui într-un soft (uleț) util hobby-stului electronist în situația în care acesta are de abordat scheme ce cuprind componente și circuite pasive. În numerele următoare vor fi puse la dispoziția celor interesați și alte aplicații "stand-alone" care să răspundă unor necesități de proiectare practică ale pasionaților.

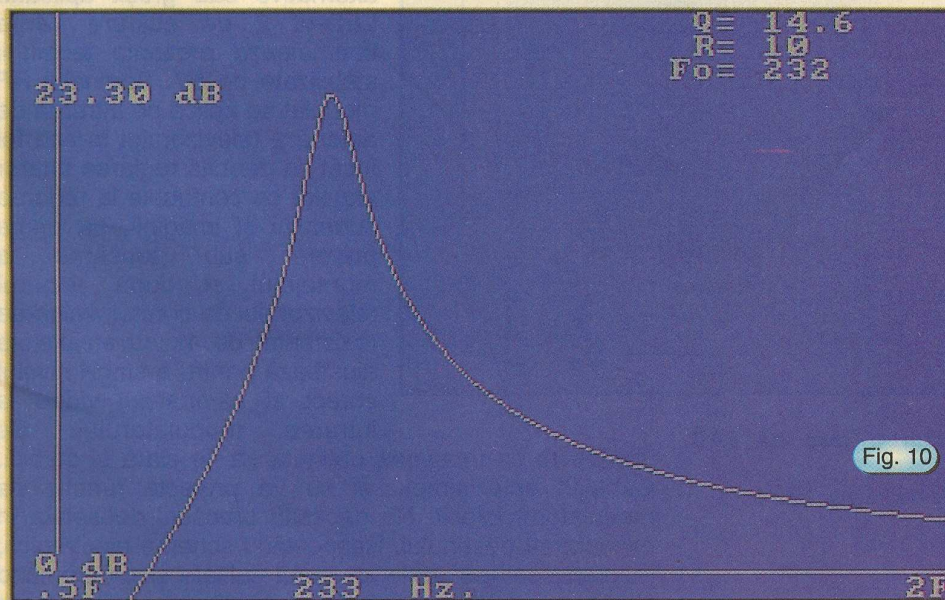
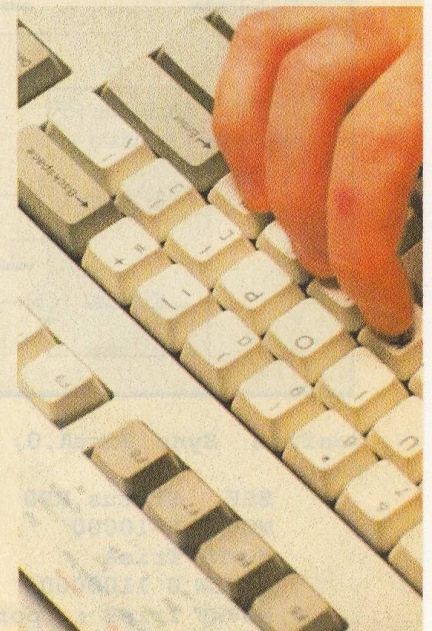


Fig. 10

Graficul răspunsului unui circuit RL serie (cu conectare prin condensator)



Miră - clock TV

Sandu Doru
YO9CXY

Debanatorii de receptoare TV cu experiență știu că orice aparat color reglat corect pe o miră alb/negru nu va mai avea nevoie de reglaje ulterioare ale convergenței sau a suprapunerii RGB. De aceea prezentăm o miră cu imagine complexă și sunet. Astfel că pe lângă imaginea necesară strict reglajului are în partea de sus a ecranului un text care se derulează de la dreapta la stânga, iar în partea de jos un interesant ceas digital. Datorită multiplelor posibilități oferite de microcontrolerul PIC16F84 putem simplifica la maxim schema electronică. Prin implementarea unui set de instrucțiuni obținem pe pinul 17 cele două semnale de sincronizare V și H iar pe pinii 10, 2, 1 și 18, semnalul video în tonuri de gri. Acestea se sumează cu o rețea de rezistențe și se aplică unui modulator RF de tipul celor folosite în videocasetofoane sau construit după o schemă preferată. La intrarea audio se aplică semnalul generat pe pinul 7. Potrivirea ceasului se face din cele două taste, SWH și SWM. Dacă executarea montajului nu pune probleme nici chiar începătorilor, realizarea programului necesită studierea atentă a setului de instrucțiuni cuprinse în manualul microcontrolerului. Acesta poate fi obținut în format A4, tradus în limba română. Deci mai întâi definim pinii de intrare-ieșire și funcția fiecăruia:

```
BCF Roption,7 ; we need the
integrated pull-up resistors
```

```
BCF Status,RP0 ; adressing bank 0
```

În continuare definim cifrele ceasului și textul rulant după modelul:

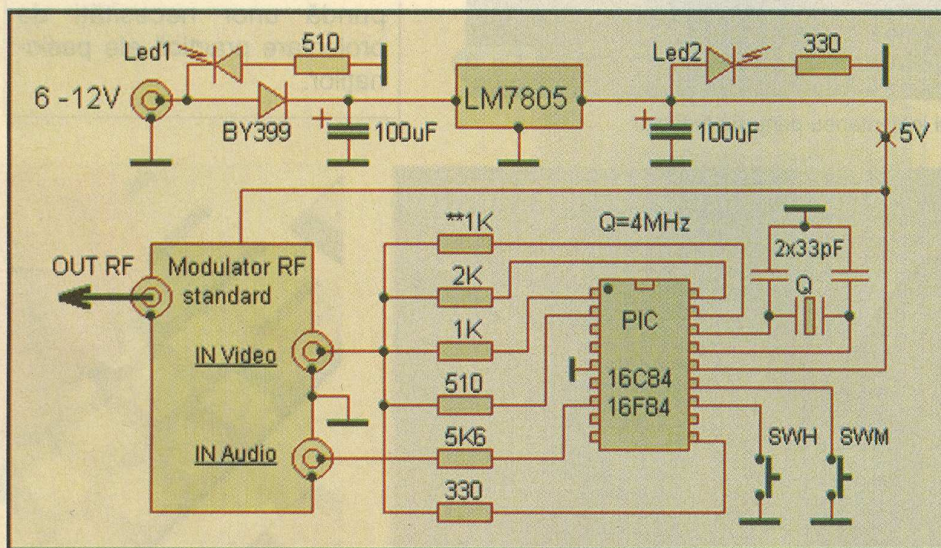
```
Car5 equ $-Tbase
RETLW B'00011111' ; ...*****
RETLW B'00010000' ; ...*.....
RETLW B'00011110' ; ...*****
RETLW B'00000001' ; .....*
RETLW B'00000001' ; .....*
RETLW B'00010001' ; ...*....
RETLW B'00001110' ; ...***.

CarB equ $-Tbase
RETLW B'00011110' ; ...*****.
RETLW B'00010001' ; ...*....*
RETLW B'00010001' ; ...*....*
RETLW B'00011110' ; ...*****.
RETLW B'00010001' ; ...*....*
RETLW B'00010001' ; ...*....*
RETLW B'00011110' ; ...*****.
```

Programul nu poate fi prezentat integral datorită măririi sale însă pentru cei interesați acesta poate fi obținut prin intermediul redacției sau direct de la autor prin e-mailul

comraex@yahoo.com

Alimentarea se face de la o sursă de 6...12V, de la baterii sau chiar din televizor. LED-ul 1 semnalează prezența la borna de alimentare a unei tensiuni alternative sau greșit aplicată. LED-ul 2 de culoare verde semnalează prezența tensiunii stabilizate de 5V. Semnalul RF modulat se aplică pe intrarea de antenă a televizorului în așa fel încât să permită reglarea tuturor etajelor ce contribuie la redarea sunetului și imaginii. La prima punere sub tensiune a montajului și după acordul televizorului de control, valoarea rezistenței de 1k cu steluțe se ajustează pentru a stabili nivelul corect al semnalului video la intrarea modulatorului. Se



```
#define Sync PortA,0; Synchro out at RA0
Main
BSF Status,RP0 ;adressing bank 1
MOVLW B'10000'
MOVWF Trisa
MOVLW B'11000000'
MOVWF TrisB ; ports B as outputs
except RB7 and RB6
```

urmărește ca imaginea obținută să fie clară și stabilă. Cablajul este simplu și se va proiecta funcție de modulatorul folosit. Nu necesită precauții deosebite în executarea desenului. Respectând schema electronică, montând componente de bună calitate și programând chip-ul cu atenție se vor obține rezultatele așteptate de la prima încercare.

IMPORTANT !

Începând cu numărul 1/2002, revista **conex club** se poate obține numai pe bază de abonament. Distribuția prin chioșcurile de difuzare a presei încetează. Cititorii interesați sunt rugați a se abona din timp trimițând talonul de abonament pe adresa mai jos menționată. Permanent, revista sau colecția se pot obține de la redacție sau magazinul **conex electronic**. Expedierea cu plata ramburs rămâne în vigoare.

conex club conex club conex club conex club conex club

3 MODURI PENTRU A PRIMI REVISTA **conex club**

Pentru a obține revista este necesară completarea unui talon (sau copie) și expedierea pe adresa:

- **Abonament pe 12 luni:** 180 000 lei;
- **Abonament pe 6 luni:** 100 000 lei;
- **Angajament:** plata lunar, ramburs (prețul revistei plus taxe de expediere);



Revista **conex club**
Claudia Sandu
Str. Maica Domnului, nr.48, sector 2,
București, cod poștal 72223

TALON ABONAMENT

conex club

Doresc să mă abonez la revista **conex club** începând cu nr.:..... pe o perioadă de: 12 luni 6 luni

Am achitat cu mandatul poștal nr. data

suma de: 180 000 lei 100 000 lei

Nume Prenume
Str. nr. bl. sc. et. ap.
localitatea județ/sector.....
cod poștal

Data..... Semnătura

TALON ANGAJAMENT

conex club

Doresc să mi se expedieze lunar, cu plata ramburs, revista **conex club**. Mă angajez să achit contravaloarea revistei plus taxele de expediere.

Doresc ca expedierea să se facă începând cu nr.:

Nume Prenume
Str. nr. bl. sc. et. ap.
localitatea județ/sector.....
cod poștal

Data..... Semnătura

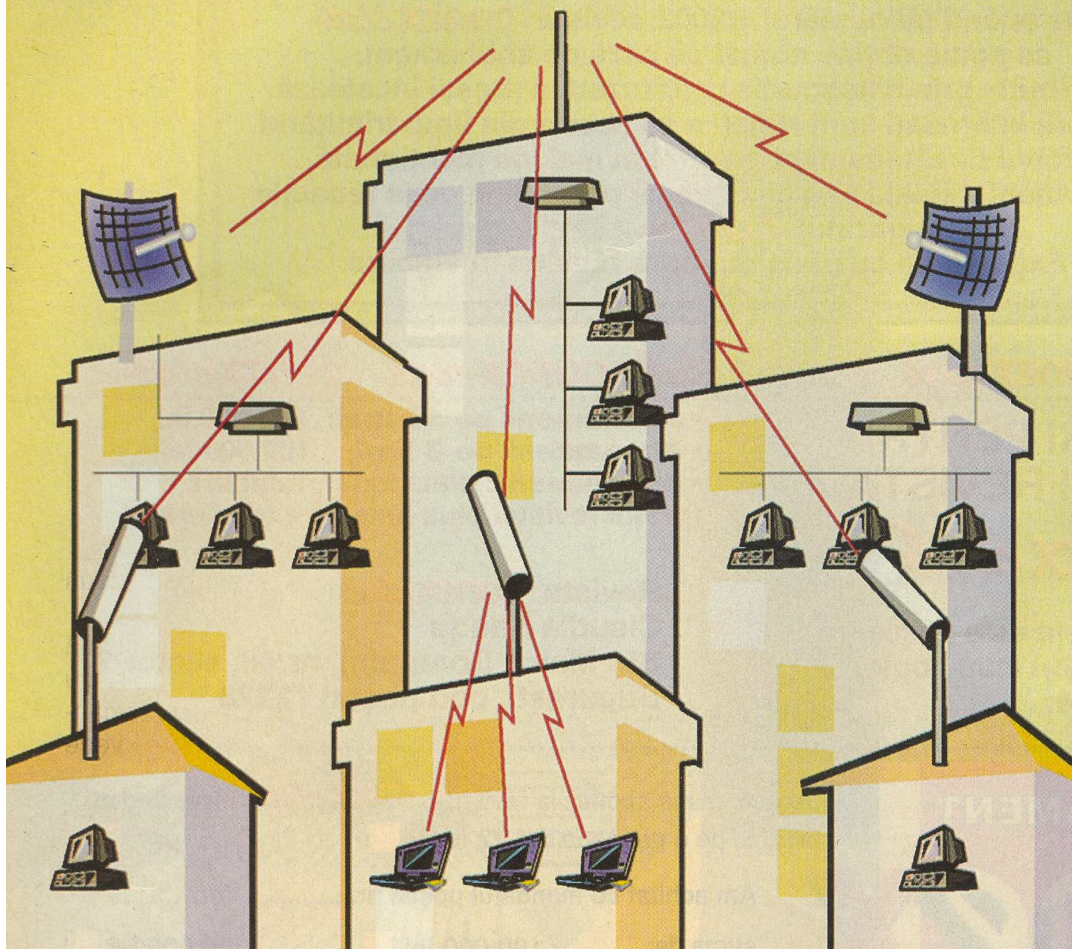
Wireless Internet Access & Networking

Fast and Easy



Lucent Technologies
Bell Labs Innovations

Generator al standardului 802.11,
aplicat de firmele IT&C
in proiectele WLL



orinoco™

WaveACCESS®

WaveLAN®

Think wireless.

Conectare radio de mare viteza
in 2,4 GHz pentru retele VPN
de **outdoor** si **indoor**

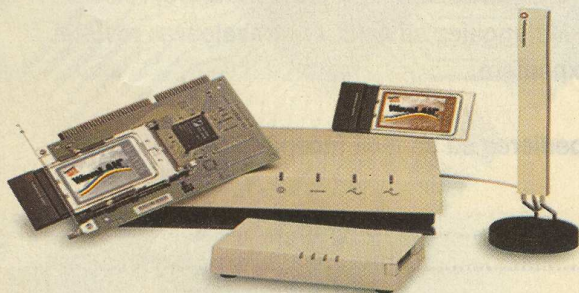
11 Mb/s. 12 Km.

- ✓ Conectare radio la internet
- ✓ Conexiuni punct la punct si punct la multipunct
- ✓ Rețele de campus, tehnopol, incinte industriale, conectarea sediilor de banci, firme
- ✓ Medii dificil de cablat pentru cladiri istorice, muzee
- ✓ Acces la retea pentru utilizatori de computere mobile

Marele Premiu
pentru tehnologie



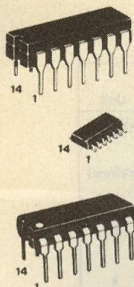
CERF
2000



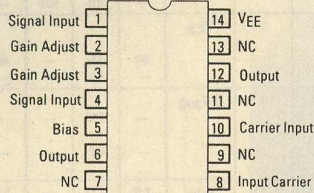
AGNOR HIGH TECH
COMMUNICATIONS & COMPUTERS COMPANY

Tel: 340 54 57
340 54 58
340.54.59
Fax: 340 54 56

office@agnor.ro
www.agnor.ro



PIN ASSIGNMENTS



MC 1496
1596

Unul din cele mai utilizate circuite în domeniul telecomunicațiilor produs de Motorola și comercializat și de **conex electronic** este circuitul MC1496 - MC1596.

Acest circuit a fost proiectat pentru funcțiile de modulator - demodulator echilibrat și cum este foarte utilizat de constructorii amatori, în special de radioamatorii care construiesc aparatură pentru modul SSB (J3E), la cererea acestora publicăm datele tehnice.

Marea calitate a acestui circuit este versalitatea sa, dar pe primul loc este atenuarea purtătoarei 65dB la 500kHz și 50dB la 10MHz.

Constructorul notează aceeași configurație tehnică a acestui modulator echilibrat cu MC1496 și MC1596; precizăm că diferența între aceste notații este dată numai de gama de temperaturi în care acest modulator își respectă parametrii.

Astfel, MC1496 lucrează în gama 0°C...+70°C, iar MC1596 în gama -55°C...+125°C, așa că în continuare vom nota numai MC1496, cititorul știind că este inclus și MC1596.

În *figura 1* este prezentată configurația electrică internă. Se observă aici amplificatorul diferențial

quad, comandat de un amplificator diferențial cu două surse de curent.

Cum aminteam, aplicația tehnică principală practică a lui MC1496 este de modulator cu suprimarea purtătoarei (*figura 2*). Schema recomandată în acest sens este dată în *figura 3*, unde se vede că se utilizează o singură sursă de alimentare.

Pentru utilizarea ca modulator MA este recomandată aplicația din *figura 4*.

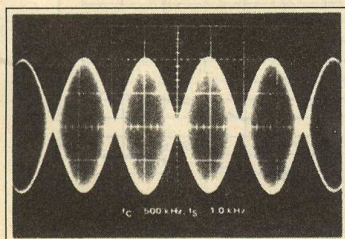
La recepție circuitul MC1496 este folosit ca detector de produs în varianta prezentată în *figura 5*.

Printr-un artificiu simplu MC1496 poate fi transformat într-un dublor de frecvență prin modul prezentat în *figurile 6 și 7*.

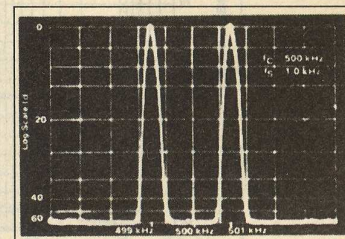
Artificiul constă în faptul că semnalul se aplică pe ambele intrări.

Dacă frecvența semnalului este mică în circuit sunt montate elemente RC, dar dublarea frecvenței de 150MHz impune și montarea circuitului LC cum este ilustrat în *figura 7*.

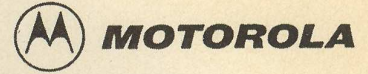
Buna funcționare, în limitele ce reies din parametrii prezentați, impune respectarea nivelelor semnalelor aplicate la intrări și a tensiunilor de alimentare.



Device	Temperature Range	Package
MC1496D	0°C to +70°C	SO-14
MC1496L		Ceramic DIP
MC1496P	-55°C to +125°C	Plastic DIP
MC1596L		Ceramic DIP

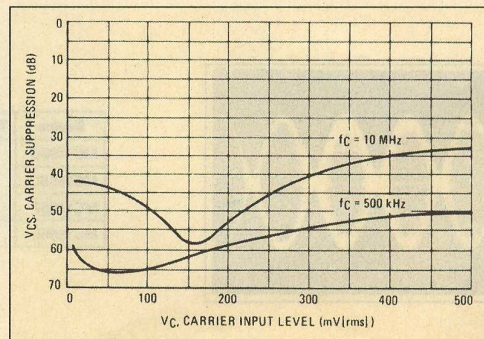
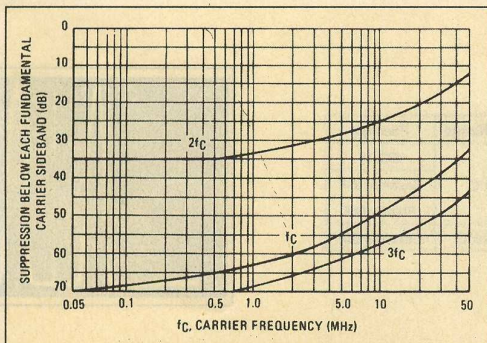
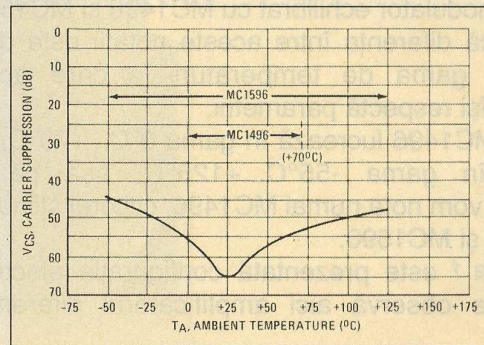
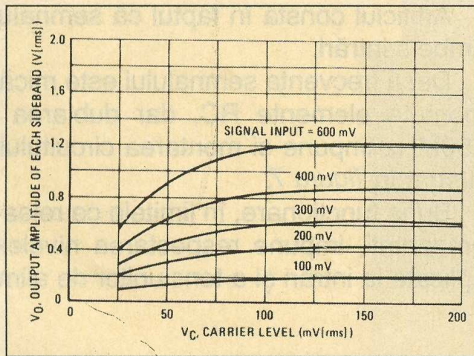


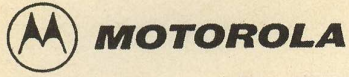
MC 1496/1596



ELECTRICAL CHARACTERISTICS (VCC = +12 Vdc, VEE = -8.0 Vdc, IS = 1.0 mAdc, RL = 3.9 kΩ, RG = 1.0 kΩ, TA = +25°C, all input and output characteristics are single-ended, unless otherwise noted.)

Characteristic	Fig.	Note	Symbol	MC1596			MC1496			Unit	
				Min	Typ	Max	Min	Typ	Max		
Carrier Feedthrough VC = 60 mV(rms) sine wave and offset adjusted to zero VC = 300 mVp-p square wave: offset adjusted to zero offset not adjusted	5	1	VCFT	—	40	—	—	40	—	μV(rms)	
				—	140	—	—	140	—	mV(rms)	
				—	0.04	0.2	—	0.04	0.4		
				—	20	100	—	20	200		
Carrier Suppression fS = 10 kHz, 300 mV(rms) fC = 500 kHz, 60 mV(rms) sine wave fC = 10 MHz, 60 mV(rms) sine wave	5	2	VCS	50	65	—	40	65	—	dB	
				—	50	—	—	50	—	k	
				—	—	—	—	—	—		
Transmittance Bandwidth (Magnitude) (RL = 50 ohms) Carrier Input Port, VC = 60 mV(rms) sine wave fS = 1.0 kHz, 300 mV(rms) sine wave Signal Input Port, VS = 300 mV(rms) sine wave VC = 0.5 Vdc	8	8	BW3dB	—	300	—	—	300	—	MHz	
				—	80	—	—	80	—		
				—	—	—	—	—	—		
Signal Gain VS = 100 mV(rms), f = 1.0 kHz; VC = 0.5 Vdc	10	3	AVS	2.5	3.5	—	2.5	3.5	—	V/V	
Single-Ended Input Impedance, Signal Port, f = 5.0 MHz Parallel Input Resistance Parallel Input Capacitance	6	—	rip cip	—	200	—	—	200	—	kΩ pF	
				—	2.0	—	—	2.0	—		
Single-Ended Output Impedance, f = 10 MHz Parallel Output Resistance Parallel Output Capacitance	6	—	rop cop	—	40	—	—	40	—	kΩ pF	
				—	5.0	—	—	5.0	—		
Input Bias Current $I_{bS} = \frac{I_1 + I_4}{2}$; $I_{bC} = \frac{I_8 + I_{10}}{2}$	7	—	IbS IbC	—	12	25	—	12	30	μA	
Input Offset Current IiOS = I1-I4; IiOC = I8-I10	7	—	IiOS IiOC	—	0.7	5.0	—	0.7	7.0	μA	
Average Temperature Coefficient of Input Offset Current (TA = -55°C to +125°C)	7	—	TCiOl	—	2.0	—	—	2.0	—	nA/°C	
Output Offset Current (I8-I9)	7	—	IiOol	—	14	50	—	14	80	μA	
Average Temperature Coefficient of Output Offset Current (TA = -55°C to +125°C)	7	—	TCiOol	—	90	—	—	90	—	nA/°C	
Common-Mode Input Swing, Signal Port, fS = 1.0 kHz	9	4	CMV	—	5.0	—	—	5.0	—	Vp-p	
Common-Mode Gain, Signal Port, fS = 1.0 kHz, VC = 0.5 Vdc	9	—	ACM	—	-85	—	—	-85	—	dB	
Common-Mode Quiescent Output Voltage (Pin 6 or Pin 9)	10	—	Vout	—	8.0	—	—	8.0	—	Vp-p	
Differential Output Voltage Swing Capability	10	—	Vout	—	8.0	—	—	8.0	—	Vp-p	
Power Supply Current I6 + I12 I14	7	6	ICC IEE	—	2.0	3.0	—	2.0	4.0		mAdc
				—	3.0	4.0	—	3.0	5.0		
DC Power Dissipation	7	5	PD	—	33	—	—	33	—	mW	





MC 1496/1596

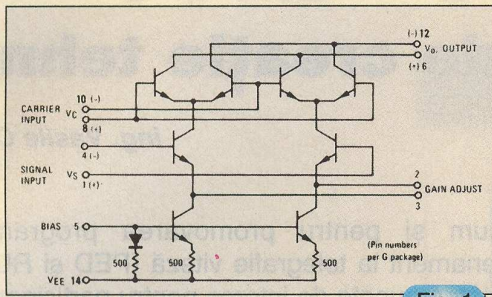


Fig. 1

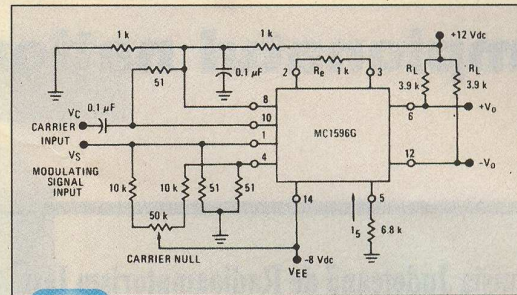


Fig. 2

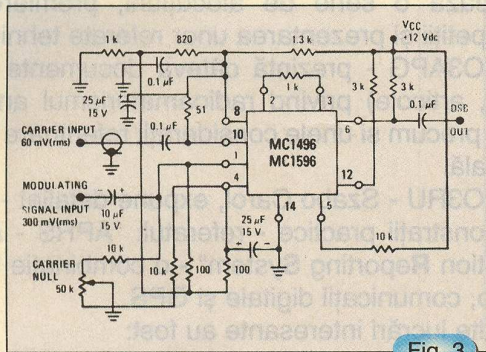


Fig. 3

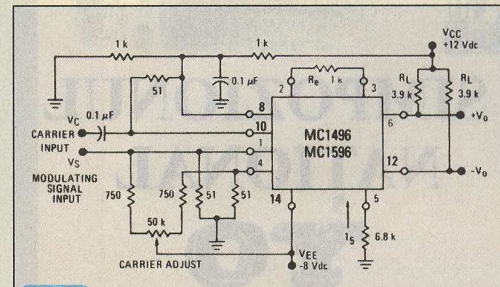


Fig. 4

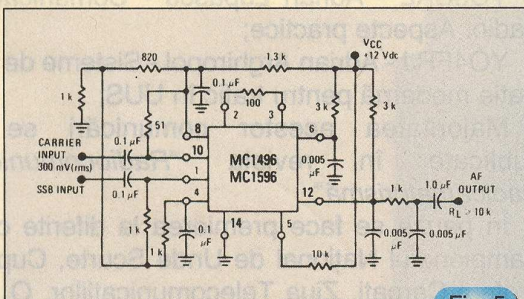


Fig. 5

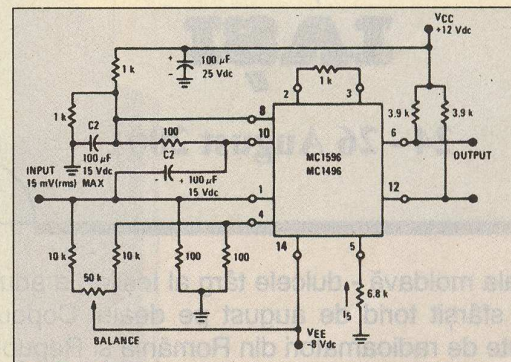


Fig. 6

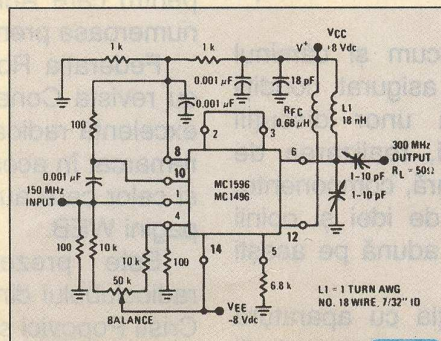


Fig. 7

Simpozion YO - 2001

Campionatul național de creație tehnică

ing. Vasile Ciobănița
YO3APG



Capitala moldavă - dulcele târg al leșilor, a adunat în acest sfârșit torid de august pe dealul Copoului, câteva sute de radioamatori din România și Republica Moldova dornici să participe la Simpozionul Radioamatorilor, precum și la Campionatul de Creație Tehnică.

Sala de festivități, holurile, precum și căminul Institutului Agronomic de aici au asigurat condiții optime de desfășurare. Bucuria unor discuții prietenești, revederea unor colegi, realizarea de cunoștințe noi, schimburi de aparatură, componente, soft, QSL-uri, documentații dar și de idei și opinii despre pasiunea comună, iată ce-i adună pe acești oameni la un loc.

Târgul radioamatoricesc, expoziția cu aparatură nouă, calculatoarele amenajate pentru demonstrații

precum și pentru promovarea programelor de antrenament la telegrafie viteză (PED și RUFZ) sunt tot atâtea puncte de interes pentru participanți.

În sala mare după cuvântul de deschidere și urările de bun venit, adresate de YO8OY - Virgil Cucoș - președintele Comisiei Județene de Radioamatorism, urmează o serie de alocuțiuni, premierea unor competiții și prezentarea unor referate tehnice.

YO3APG - prezintă câteva documente (QSL-uri, cărți, articole) privind radioamatorismul antebelic în Iași, precum și unele considerații referitoare la situația actuală.

YO3RU - Szabo Carol, expune detaliat - făcând și demonstrații practice - referatul: "APRS - Automatic Position Reporting System" - o combinație între stații radio, comunicații digitale și GPS.

Alte lucrări interesante au fost:

YO3AYX - Mihai Stocec - Programe privind studiul propagării undelor radio și a zonelor de acoperire;

YO3AVO - Ionescu Radu Șerban - Operarea unui radioreceptor prin Internet;

YO8SAL - Adrian Lupașcu - Comunicații Packet Radio. Aspecte practice;

YO4FRJ - Adrian Arghiropol - Sisteme de antene și stație modernă pentru trafic în UUS;

Majoritatea acestor comunicări se găsesc publicate în revista "Radiocomunicații și Radioamatorismă".

În pauze se face premierea la diferite competiții: Campionatul Național de Unde Scurte, Cupa Brăilei, Trofeul Carpați, Ziua Telecomunicațiilor. O mențiune specială pentru Ziua Telecomunicațiilor, competiție organizată de Radioclubul Județean Hunedoara, pentru care Adrian Voica - YO2BPZ a adus la Iași numeroase premii.

Federația Română de Radioamatorism împreună cu revista Conex Club oferă o serie de diplome de excelență radioamatorilor și radiocluburilor care s-au remarcat în acest an prin activități deosebite, precum și celor care au realizat cele mai interesante și utile pagini WEB.

Este prezentată echipa de telegrafiști a radioclubului din Iași, echipă condusă de YO8RCP - Cristi Popovici și se oferă trofeul "YO8BAM".

Menționăm prezența pe parcursul manifestărilor a

ziariștilor și televiziunilor locale.

În cadrul Campionatului de Creație Tehnică am putut vedea o serie de realizări recente, cuprinzând aparatură specifică activității radioamatorilor. O comisie de arbitrii coordonată de Vasile Durdeu - YO5BLA și formată din: YO3AVO - Ionescu Radu Șerban, YO7AQF - Preoteasa Augustin, YO8RTT - Tudoran Traian și YO9DCT - Nae Constantin, a stabilit următoarele clasamente:

Secțiunea A - Aparatură și anexe destinate traficului în Unde Scurte

Primii clasaiți au primit tricoul de campion, diplome și medalii, iar din partea firmei Conex Electronic din București, o serie de premii constând în aparate de măsură, prescalere de 1,2GHz, receptoare de UUS, diferite kituri precum și reviste Conex Club. Premiera s-a făcut de către Redactorul șef al revistei Conex Club - ing. Ilie Mihăescu - YO3CO.

Ne-am bucurat să avem printre noi pe ER1FF -

Alexei Boreț - președintele Asociației radioamatorilor din Republica Moldova. Împreună cu el: ER1BF - Valeriu, ER1ZZ - Nicu, ER2BP - Pașa, ER2BAA - Olga, etc. Printre "picături" unii au vizitat: Grădina Botanică, Teiul lui Eminescu, biserica Trei Ierarhi, Catedrala, Biserica Sf. Nicolae Domnesc, precum și mănăstirile: Cetățuia, Galata, Frumoasa și Golia. Muzeul Tehnic din Palatul Culturii din păcate era în reorganizare

Seara, la terasa Vinătorul, tradiționala masă festivă, s-a prelungit până aproape în zori. Ambianță frumoasă, plăcută, muzică diversă de calitate. După dispute îndelungate, s-a stabilit principial ca următorul simpozion național să aibă loc la Câmpulung Muscel - organizator principal fiind Marius -YO7BBE.

Mulțumiri radioamatorilor ieșeni care au sprijinit organizarea acestor manifestări și poate anul viitor ne vom reîntâlni aici, în cadrul unui simpozion tematic.

I.	Etaj final - 600W	YO5LE	Macrai Tiberiu
II.	Analizor antene U.S.	YO5OFJ	Vanyi ștefan
III.	Transceiver A 412 modificat	YO5AT	Cuibuș Iosif
4	Cheie de manipulare	YO7FO	Bucur Liviu
5	Frecvențmetru 0-50 MHz	YO5OFH	Gaidos Csaba
6	Transceiver multiband	YO9DIA	Soare Dumitru
7	Manipulator electronic	YO5OBP	Olah Szabolcs
8	Generator de semnal	YO7AQM	Codreanu Laurențiu
9	Manipulator "LCD Keyer"	YO7BUT	Ciolan Rafael
10	Impedanțmetru pentru antene US	YO7LTO	Predoiu Petre
11	"Antenna Tuner" pentru U.S.	YO5ODC	Olah Csaba
13	Transceiver HM A412	YO9OR	Miu Ion
14	Sursă de 13,5V/20A	YO9FBO	Radu Eugen
15	Amplificator US de 100W	YO9KAG	RCJ Prahova
Secțiunea B - Aparatură și anexe destinate traficului în Unde Ultrascurte			
I.	Transceiver NBFM pentru 432 MHz	YO5DAR	Dromereschi Vasile
II.	Sistem de antene pentru 2m, 70cm și 23 cm	YO4FRJ	Adrian Arghiropol
III.	APRS YO3RU-2	YO3RU	Szabo Carol
4	Sinteză de frecvență	YO7FPE	Zamfirescu Dorel
5	Modem Manchester	YO5CLN	Dromereschi Gheorghe
6	Filtru trece bandă pentru 2m	YO7BBE	Toader Marius
7	Cheie de Manipulare	YO9FIM	Ioșca Viorel
8	Undamtru 470 - 890 MHz	YO8BNK	Breabăn Candiano
9	Alimentator 13,2V/10 A	YO4WA	George Grigore
10	Sursă : 0 - 30 V/1A	YO9FIH	Marinescu Mircea
11	Voltmetru selectiv	YO6GNI	Tristu Radu.

PA - 500W CW - SSB

Traficul radio, în special în concursuri internaționale, impune utilizarea unei aparaturi

adevrate cu performanțe tehnice deosebite între care puterea joacă un rol primordial. Desigur, utilizarea cu aparatură a stațiilor constituie o preocupare pentru mulți radioamatori și acestui fapt i se datorează publicarea acestui articol. Am selecționat acest amplificator fiindcă are în corespondență elemente ușor de procurat chiar în rețeaua de radioamatorism.

În esență se prezintă un amplificator de radiofrecvență ce poate debita 500W pe o sarcină de 50Ω (antena) în banda de 80m în toate modurile de lucru. Această putere este obținută dacă la intrare se aplică 5W.

Primul etaj, construit cu tubul GU50, primește semnal pe grila 1 prin transformatorul Tr. Acest transformator are în primar 3 spire, iar în secundar 12 spire, ambele din CuEm ø05, bobinate pe un tor de ferită ale cărui dimensiuni nu sunt critice (ex. 16 x 4 x 4).

Când nu este aplicat semnal RF, pe grila 1 se aplică o tensiune de -100V și tubul GU50 este total blocat. În regim de lucru tensiunea de negativare se stabilește din rezistorul de 22kΩ, la o valoare ce determină un curent anodic de repaus de 25mA în condițiile de alimentare $U_a = 1kV$ și $U_{g2} = +250V$.

Șocul de alimentare a grilei Ft₁ are 50 spire din CuEm ø0,2 bobinate pe un suport de ferită cu diametrul de 8mm și lungimea 20mm (bară de la antene).

Alimentarea anodului se face prin Ft₂ ce are 2 x 30 spire CuEm ø05 bobinate pe un suport ceramic cu diametrul de 12mm.

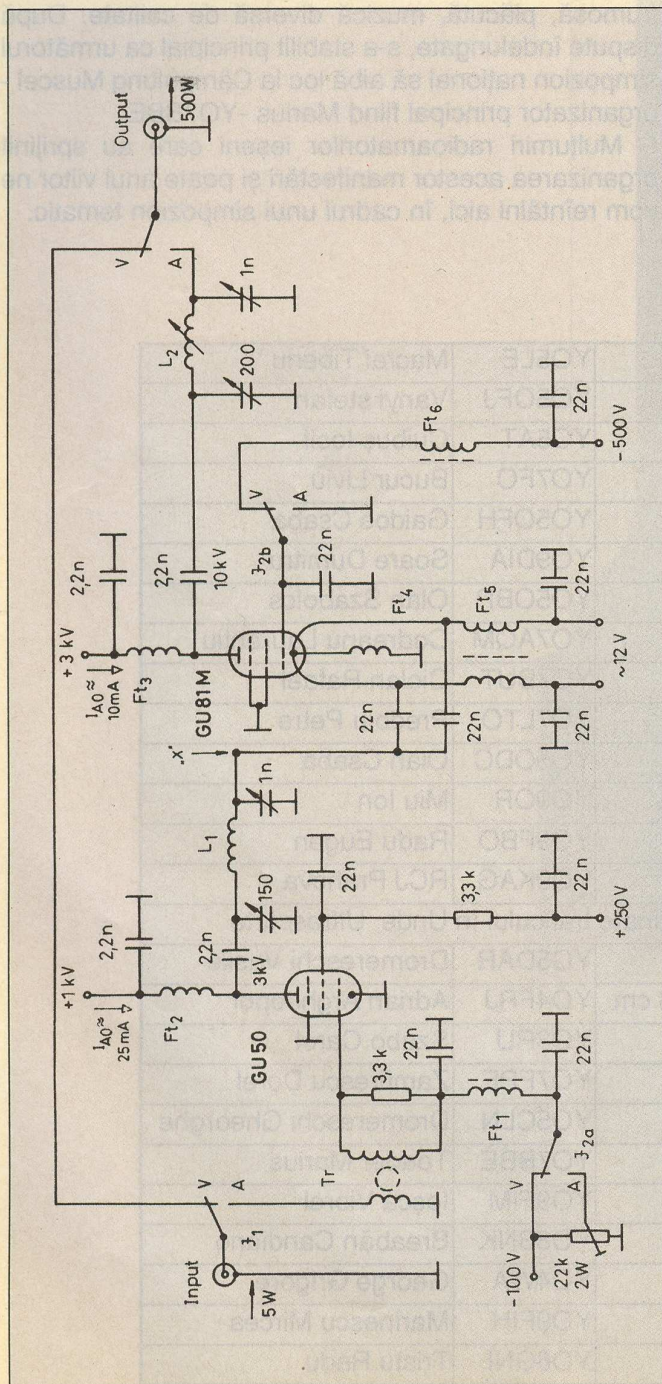
Bobina de acord L1 are 27 spire din CuEm ø1,2 bobinate pe un suport (preferabil calit) cu diametrul de 35mm.

Următorul etaj construit cu tubul GU81M este un amplificator cu grila la masă într-o soluție tehnică ingenioasă.

Semnalul de la GU50 este aplicat pe catod (de fapt filament) prin condensatoare de 22nF.

În lipsa semnalului RF grila 1 primește 500V și tubul este blocat, dar la apariția semnalului grila 1 este pusă la masă. La tubul GU81 grilele 2 și 3 sunt conectate la masă.

La acest etaj alimentarea filamentului se face prin



Ft₅ care este construit pe o bară de ferită cu diametrul de 10mm pe care se bobinează (bifilar) 2 x 15 spire din CuEm ø2mm. Șocul de închidere a componentei DC notat Ft₄, este realizat pe un suport ceramic cu diametrul de 6mm pe care se bobinează 20 + 50 + 100 spire din CuEm ø0,3. Alimentarea anodului se face prin Ft₃ care are un suport ceramic ø16mm pe care se bobinează 3 x 50 spire CuEm ø0,5mm. Negativarea se aplică prin Ft₆ care are 50 spire CuEm ø0,2mm bobinate pe un suport de ferită cu diametrul de 8mm (este identic cu Ft₁). La acest etaj importantă este realizarea bobinei L2. Aceasta necesită un suport (eventual ceramic sau din sticlotextolit) cu diametrul de 80mm 25-30 spire din Cu cu diametrul de 4mm.

Tubul GU81M are stabil un curent de repaus de 10mA când Ug₁ = 0.

Alimentarea acestui amplificator se face de la rețea prin două transformatoare așa cum este ilustrat în schema alăturată.

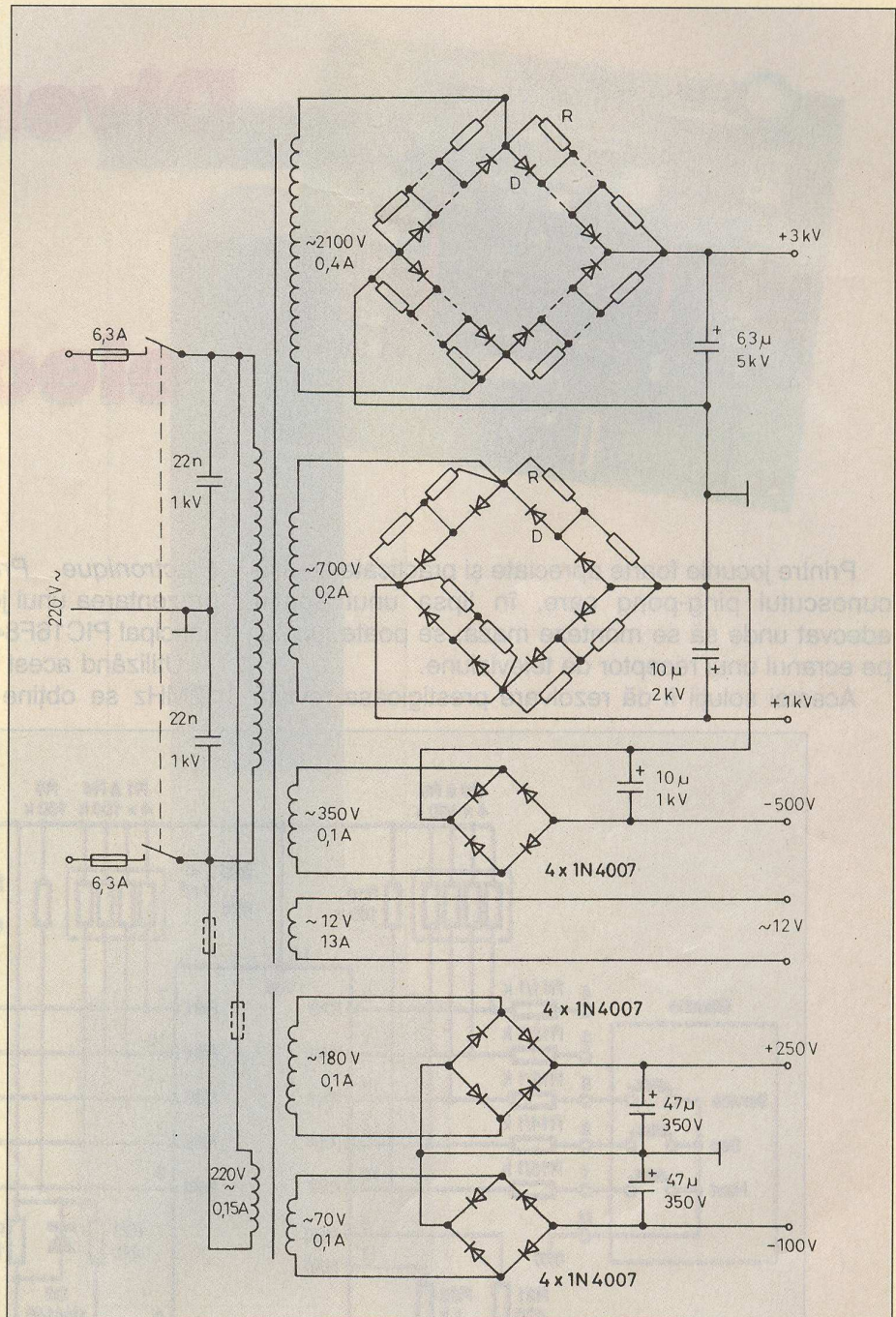
Confecționarea transformatoarelor se face conform datelor din schemă.

La redresorul de 3kV se folosește pentru redresare o punte formată din 4 x 7 diode 1N4007; fiecare diodă are în paralel câte o rezistență de 330kΩ / 2W.

Redresorul de 1kV este format din 4 x 2 diode ce au în paralel tot câte un rezistor de 330kΩ / 2W. Condensatoarele de filtraj sunt de fapt grupuri de condensatoare.

Pentru 3kV sunt înseriate 20 de condensatoare cu tensiunea de lucru de 350V; fiecare condensator având în paralel câte un rezistor de 100kΩ / 2W. La redresorul de 1kV se montează în aceeași manieră 8 condensatoare.

Acest amplificator, prezentat de HA8RM în RT-EK94, este recomandat radioamatorilor constructori cu experiență în domeniu și care trebuie să țină cont

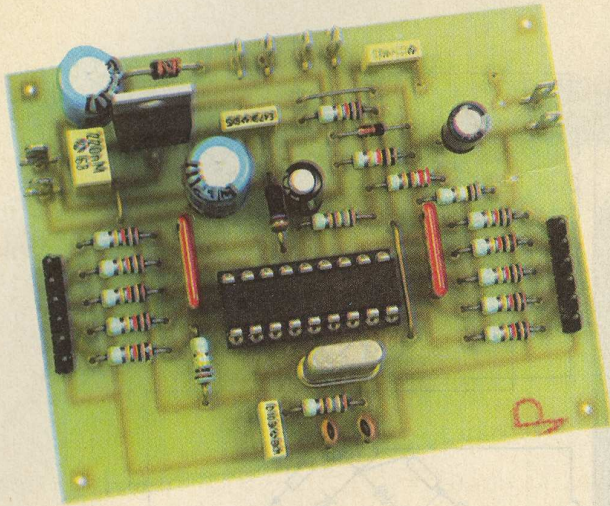


că se folosesc tensiuni ce prezintă pericol. Deci atenție mare când lucrați cu amplificatorul. Totul, atât redresorul, cât și amplificatorul, vor fi montați într-o cutie metalică legată la priza de pământ.

Nu s-a insistat asupra reglajelor sau detaliilor mecanice, considerând acestea cunoscute.

Recomandăm ca tuburile electronice să fie montate în socluri și eventual răcite cu un ventilator.

YO3CO



Divertissement

electronic

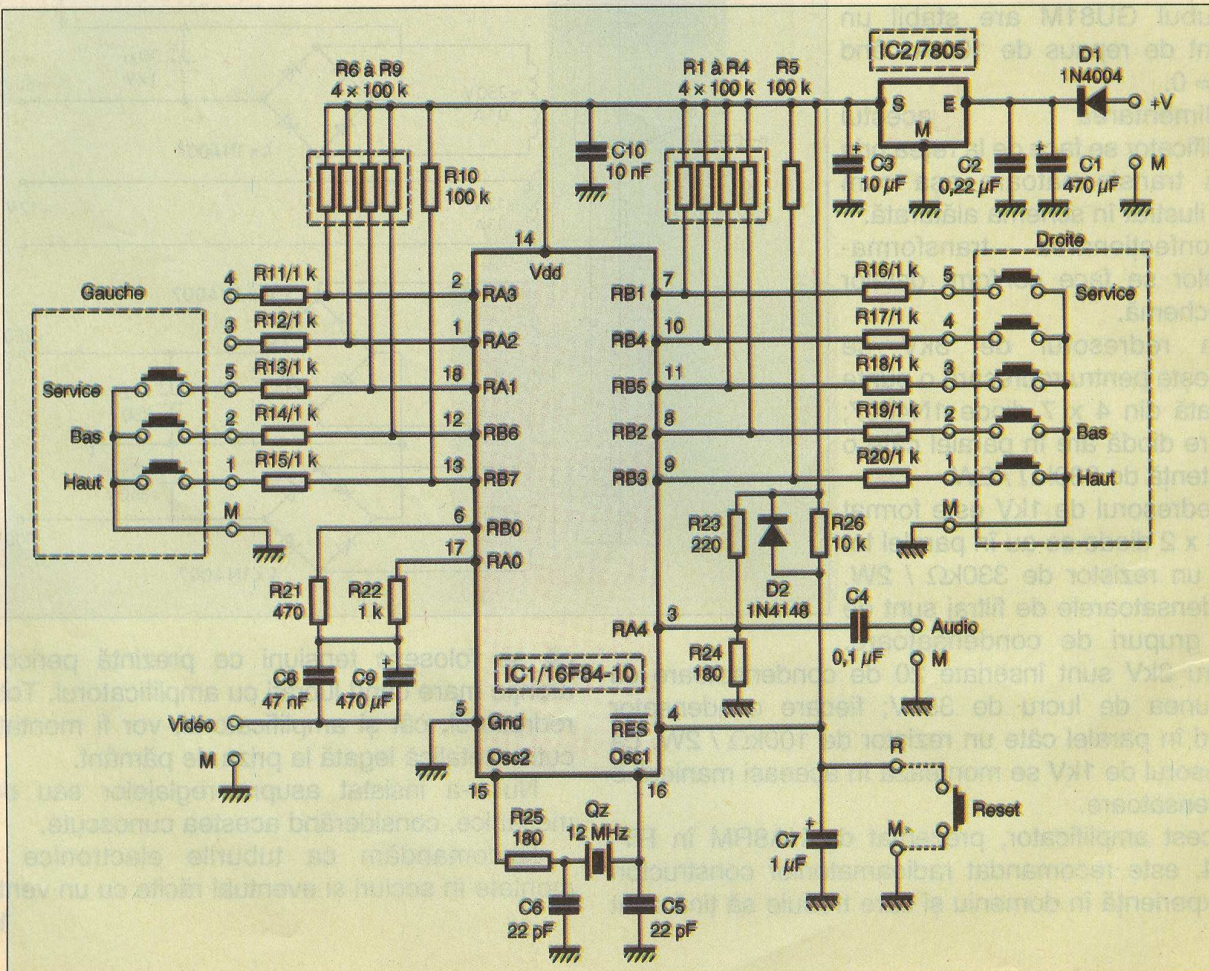


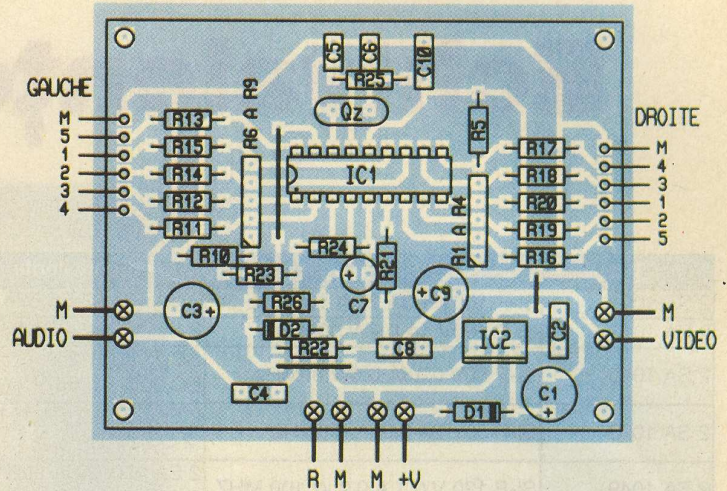
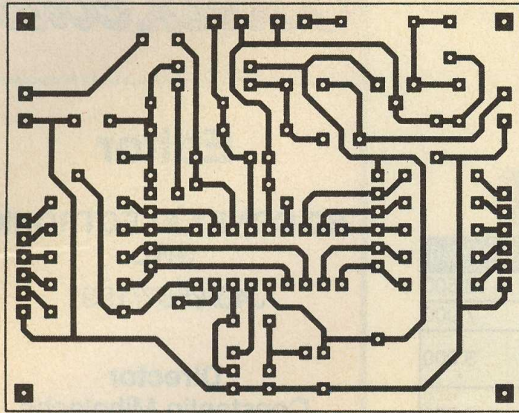
Printre jocurile foarte apreciate și practicate se află cunoscutul ping-pong care, în lipsa unui spațiu adecvat unde să se monteze masa, se poate juca și pe ecranul unui receptor de televiziune.

Acestei soluții îi dă rezolvare prestigioasa revistă

Electronique Pratique în numărul 257 prin prezentarea unui joc de ping-pong ce are ca element principal PIC16F84-10P.

Utilizând acest circuit și bază de timp un cuarț de 12MHz se obține semnal audio și video cu nivele





adevate pentru intrările televizoarelor (amplificator video și amplificator audio).

Fiecare jucător are la dispoziție 3 butoane tip claviatură de calculator din care unul pornește jocul (service), iar două deplasează paleta în jos (bas) și în sus (haut).

Un joc are 10 puncte și scorul este afișat automat în partea inferioară a ecranului televizorului. Evident, există și butonul de Reset care permite aducerea în stare inițială a sistemului.

De remarcat simplitatea practică de realizare a montajului și numărul mic de componente.

Realizatorul menționează că nu poate fi utilizat microcontrolerul PIC16F84-04P fiindcă acesta funcționează până la 4MHz în schimb PIC16F84-20 este binevenit.

Cel ce nu posedă grupul de rezistoare R1-R4 și R6-R9 poate folosi și elemente discrete.

Programul adecvat pentru acest joc se găsește pe site-ul internet al revistei Electronique Pratique: www.eprat.com în fișierul ping.hex.

după *Electronique Pratique 257*
www.eprat.com

Caracteristicile tehnice de emisie ale principalelor norme TV

Norma	FCC ¹	CCIR ²	Britanică	OIRT ³
Nr. linii	525	625	625	625
Frecv. semicadre	60	50	50	50
Codul normei	M	B/G	I	D/K
Lărgimea canalului	6MHz	7/8MHz	8MHz	8MHz
Distanța între purtătoarea de imagine și sunet	4,5MHz	5,5MHz	6MHz	6,5MHz
Restul de bandă laterală	0,75MHz	0,75MHz	1,25MHz	0,75MHz (1,25MHz)
Frecvența intermediară imagine	45,75MHz	38,9MHz	38,9MHz	38,9MHz (38MHz)
Raportul puterii imag./sunet	5:1	10:1 20:1	5:1	10:1

1) Norma americană (Federal Communications Commission);

2) Comitetul Consultativ Internațional de Radiocomunicații (Comité Consultatif International des Radiocommunications);

3) Organizația Internațională de Radiodifuziune și Televiziune (Organisation International de Radiodiffusion - Télévision).

radio **delta rfi** 93.5 fm

Ascultă
ce mică e lumea!

Echivalențe

Tip	Parametrii	Echivalențe	Preț (lei)
2 SA 1011	SI-P 160V 1.5A 25W 120MHz	2 SA 968 / 2 SB 628	12,500
2 SA 1013	SI-P 160V 1A 0.9W 50MHz	2 SA 1275 / 2 SB 1212	7,000
2 SA 1015	SI-P 50V 0.15A 0.4W 80MHz	BC 212, BC 257 BC 307, BC 557	3,000
2 SA 1020	SI-P 50V 2A 0.9W 100MHz	2 SA 1382, 2 SA 1315 2 SB 1312	9,000
2 SA 1049	SI-P 120 V 0.1 A 0.2 W 100 MHz	2 SA 970, 2 SA 992 2 SA 1136, 2 SA 1285	4,000
2 SA 1102	SI-P 80V 6A 60W 20MHz	BD 246 / BDV 94 2 SA 1141	75,000
2 SA 1104	SI-P 120V 8A 80W	BD 246 / 2 SA 1141	80,000
2 SA 1106	SI-P 140V 10A 100W 20MHz	2 SA 1186, 2 SA 1227 2 SA 1386	45,000
2 SA 1112	SI-P 180V 1A 20W 100MHz	2 SA 913, 2 SA 168 2 SA 1011	44,000
2 SA 1123	SI-P 150V 50mA 0.75W 200M	2 SA 1016K, 2 SA 1482	13,500
2 SA 1124-MAT	SI-P 150V 50mA 1W 200MHz	2 SA 1482	14,000
2 SA 1208	SI-P 180V 0.07A 0.9W	BF 436, BF 423 2 SA 1281	11,000
2 SA 1215	SI-P 160V 150W 50MHz	2 SA 1076, 2 SA 1045 2 SA 1166	175,000
2 SA 1216	SI-P 180V 17A 200W 40MHz	2 SA 1170, 2 SA 1295	120,000
2 SA 1220 A	SI-P 120V 1.2A 160MHz	2 SA 1249 / 2 SB 649	12,500
2 SA 1227 A	SI-P 140V 12A 120W 60MHz	2 SA 1386 / 2 SB 817	90,000
2 SA 1264 N	SI-P 120V 8A 80W 30MHz	BD 246 / 2 SA 1141 2 SA 1186	75,000
2 SA 1265 N	SI-P 140V 10A 100W 30MHz	BD 246 / 2 SA 1146 2 SA 1186	100,000
2 SA 1266	SI-P 50V 0.15A 0.4W POWER	BC 416, BC 560 2 SA 970	3,000
2 SA 1268	SI-N 120V 0.1A 0.3W 100MHz	2 SA 970, 2 SA 1049 2 SA 1038, 2 SA 1136	5,000
2 SA 1270	SI-P 35V 0.5A 0.5W 200MHz	BC 327, BC 636 2 SA 1515 / 2 SB 990	2,500
2 SA 1271	SI-P 30V 0.8A 0.6W 120MHz	BC 327, BC 636 2 SB 909, 2 SB 910	4,000
2 SA 1283	SI-P 60V 1A 0.9W 15MHz	2 SA 1315 / 2 SB 647 2 SB 892, 2 SB 1041	9,500
2 SA 1286	SI-P 30V 1.5A 0.9W 90MHz	2 SB 892, 2 SB 927	12,000
2 SA 1302	SI-P 200V 15A 150W 25MHz	2 SA 1553	95,000
2 SA 1396	SI-P 100V 10A 30W	2 SA 1443, 2 SA 1652 BD 712	35,000
2 SA 1491	SI-P 140V 10A 100W 20MHz	BD 246 / 2 SA 1386 2 SA 1294 / 2 SB 817	85,000
2 SA 1535 A	SI-P 150V 1A 40W 200MHz	2 SA 1306, 2 SA 1606 2 SA 1859A	34,000
2 SA 1633	SI-P 150V 10A 100W 20MHz	BD 246D / 2 SA 1186 2 SA 1386	60,000
2 SA 1943	SI-P 230V 15A 50W 25MHz	2 SA 1553	95,000
2 SA 473	SI-P 30V 3A 10W 100MHz	2 SA 1012 / 2 SB 1273 2 SA 1288	20,000

conex club

Editor

SC CONEX ELECTRONIC
SRL

J40/8557/1991

Director

Constantin Mihalache

Director comercial

Victoria Ionescu

REDACTIA

Redactor șef

Ilie Mihăescu

Redactor

George Pintilie

Grafică și Tehnoredactare

Traian Mândrea

Claudia Sandu

Secretariat

Claudia Sandu

Gilda Ștefan

Revista Conex Club face parte
din categoria Publicațiilor
Culturale conform deciziei 1972
din 25 octombrie 1999
a Ministerului Culturii.

Adresa redacției

Str. Maica Domnului, nr. 48,
sector 2, București

Tel.: 242.22.06

Fax: 242.09.79

E-mail: conexel@isp.acorp.ro

Tiparul

Imprimeriile Media Pro
București

ISSN 1454 - 7708

Prețurile includ TVA și sunt valabile la data apariției revistei.



**Lampă de birou cu lupă
tub fluorescent - 22W
culoare - ALB**

Cod 12610

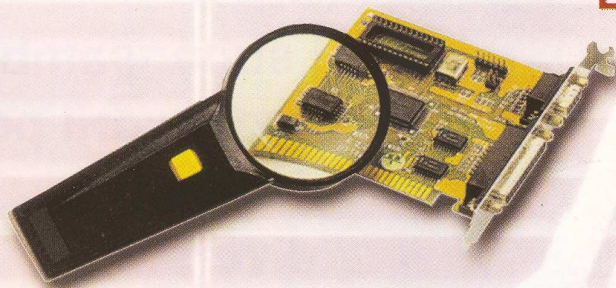
1 695 000 lei



**Lampă de birou cu lupă
tub fluorescent - 22W
culoare - NEGRU**

Cod 12609

1 695 000 lei



**Lupă cu iluminare
80mm**

Cod 10817

125 000 lei



**Lampă de birou cu lupă
2 tuburi fluorescente - 9W**

Cod 3539

2 995 000 lei



**Lampă de birou cu lupă
- bec normal -**

Cod 8460

495 000 lei



conex
electronic

Str. Maica Domnului nr. 48
sect. 2. Bucuresti, Romania

Tel.: 242.22.06,
Fax.: 401-242.09.79

- **Aparate de măsură și control**
- **Kituri și subansamble**
- **Scule și accesorii pentru electronică**
- **Casete diverse**
- **Componente electronice**
- **Sisteme de depozitare**

Produsele comercializate pot fi livrate
și prin poștă cu plata ramburs