

conex club

ELECTRONICĂ PRACTICĂ PENTRU TOȚI

Preț: 19 500 lei

REVISTĂ LUNARĂ ● ANUL II - NR. 19

■ DVM850BL

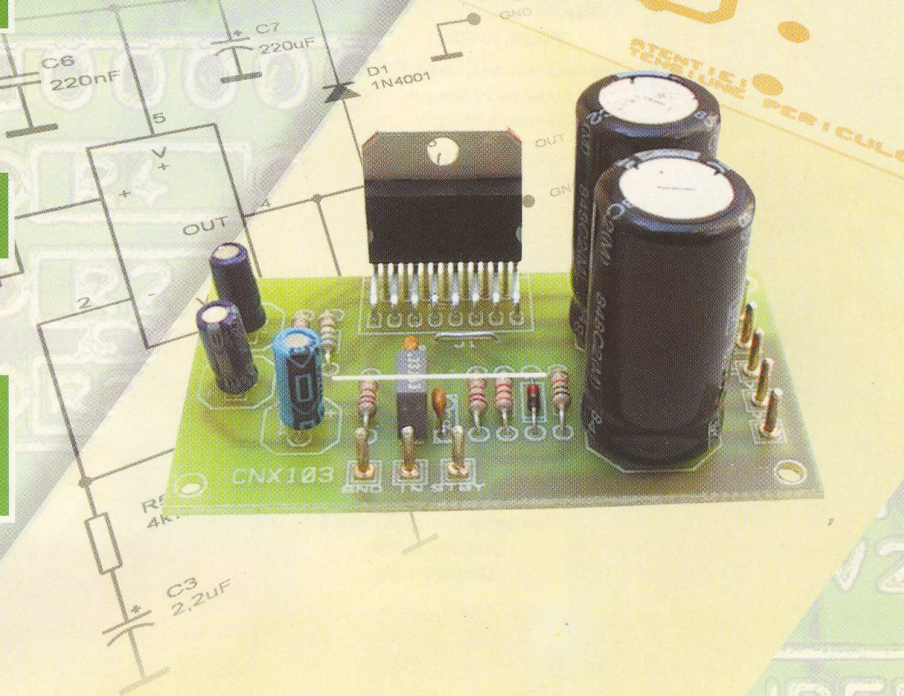
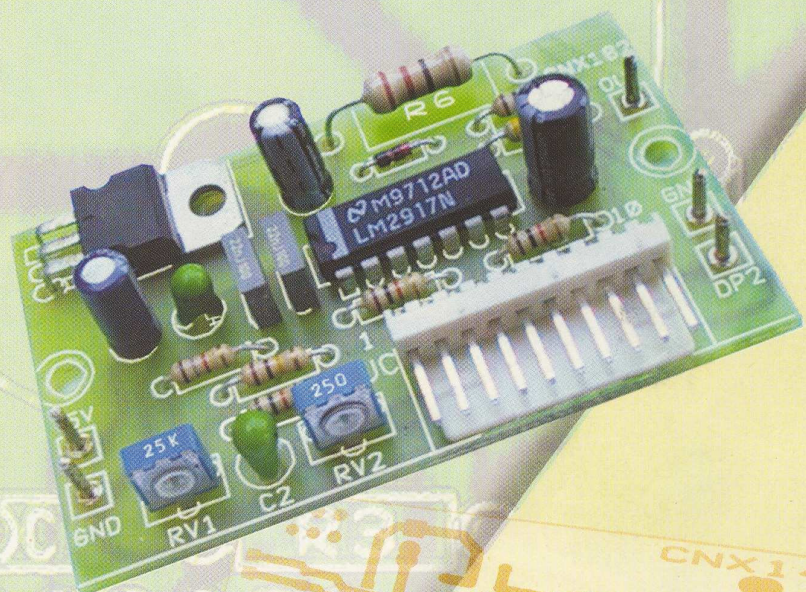
■ MICROCONTROLLERE
MICROPROCESOARE

■ PROGRAMATOR EEPROM

■ SURSĂ COMPLEXĂ
DE TENSIUNE

■ TDA2030

■ REPETOARE PENTRU
RADIOAMATORI



portasol®

HI POWER

Cod 5276
3.313.000 lei

Putere 100/150W
Temperatură maxima 650°C
Lungime 233mm
Greutate 65/235g

PROFESIONAL

Cod 5278
916.000 lei

Putere 10-60W
Temperatură maxima 400°C
Lungime 177mm
Greutate 60g

SUPER PRO

Cod 4714
1.289.000 lei

Putere 25-125W
Temperatură maxima 580°C
Lungime 233mm
Greutate 165g

TECHNIC

Cod 9764
823.000 lei

Putere 10-60W
Temperatură maxima 400°C
Lungime 170mm
Greutate 60g

PRO II

Cod 9858
1.248.000 lei

Putere 10-90W
Temperatură maxima 580°C
Lungime 233mm
Greutate 160g

HOBBY

Cod 5277
442.000 lei

Putere 30W
Temperatură maxima 400°C
Lungime 196mm
Greutate 60g

PRO PIEZO

Cod 9510
1.109.000 lei

Putere 15-75W
Temperatură maxima 580°C
Lungime 175mm
Greutate 170g

La toate produsele PORTASOL reducere de preț 10% până la 15 mai 2001

SUMAR

METODE MODERNE
DE CONVERSIE
ANALOG-NUMERICĂ1

MULTIMETRUL
DVM850BL3

MICROCONTROLLERE
ȘI MICROPROCESOARE ...4

SURSĂ COMPLEXĂ
DE TENSIUNE8

PROGRAMATOR
EEPROM MICROCHIP12

SEMIREGLABILI14

SERVICE TV15

RxTx 29MHz
EMIȚĂTORUL18

TDA203020

REPETOARE
PENTRU RADIOAMATORI .22

TRANZISTOARE BIPOLARE .26

POȘTA TEHNICĂ29

ROMEXPO30

Metode moderne de conversie analog - numerică

Dr. Ing. Dan Olaru
Ing. Constantin Daniel Oancea
Universitatea Tehnică București

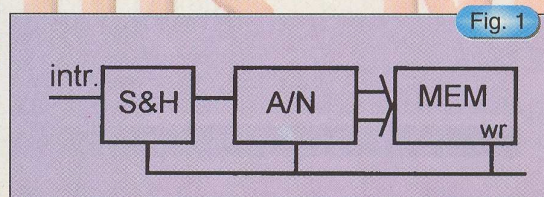
În prezent există tendința de extindere a tipurilor de aparate de măsură bazate pe prelucrarea numerică a semnalului. Dezvoltarea posibilităților de proiectare eficientă a circuitelor integrate LSI dedicate unor anumite aplicații, face posibilă prin utilizarea unor metodologii nestandard, realizarea unor aparate cu performanțe relativ ridicate și preț de cost redus.

Una dintre aplicațiile curente o găsim la osciloscoapele portabile miniatură la care precizia și banda de frecvență sunt reduse. Precizia de afișare redusă este un impediment numai în aplicațiile de laborator, dar în depanarea curentă, contează mai ales aprecierea din punct de vedere calitativ a semnalului urmărit. Restrângerea benzii de frecvență este însă un handicap serios deoarece nu pot fi urmărite semnalele de frecvență ridicată, iar anumite semnale cu fundamentala de frecvență redusă pot fi distorsionate.

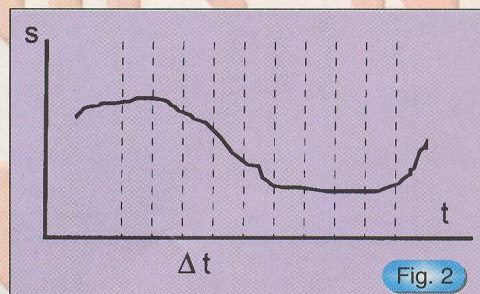
La acest tip de dispozitive afișarea se realizează pe ecran de tip LCD (vezi *Conex club nr. 1/1999, pag. 4*). Înainte de afișare, semnalul este convertit în formă numerică și memorat. Banda de frecvență a aparatului este implicit legată de caracteristicile de viteză ale convertorului analog - numeric și ale memoriei.

Metoda standard se bazează pe eșantionarea semnalului, respectând criteriul lui Shanon și pe conversia analog - numerică succesivă a fiecărui eșantion (*figura 1*). Acest mod de lucru are însă două dezavantaje, și anume:

- viteza de lucru a convertorului analog - numeric și a memoriei determină banda de frecvență a aparatului mic;
- cantitatea de memorie necesară unei anumite durate de stocare depinde direct de viteza maximă de variație



Schema de conversie clasică



Eșantionarea în domeniul semnalului cu pas de timp constant

a semnalului. Chiar dacă un anumit semnal are la nivel global variații lente, va fi necesar un pas de eșantionare redus și o cantitate mare de memorie, dacă într-un interval restrâns există variații rapide.

Se observă că metoda prezentată se bazează pe un pas de timp constant (divizare uniformă în domeniul timp) și o eșantionare în domeniul de variație a semnalului (figura 2). O posibilitate de îmbunătățire a performanțelor este utilizarea unor dispozitive (hardware) cu caracteristici reduse prin schimbarea strategiei de conversie și memorare a informațiilor relativ la variația semnalului.

Astfel se poate realiza o eșantionare în domeniul timp, dependentă de un pas constant în domeniul de variație a semnalului (figura 3).

Aceasta este o metodă de tip incremental, deoarece preia

informații referitoare la evoluția semnalului atunci când acesta parcurge anumiți pași de variație (figura 4).

Se poate remarca că în cadrul acestei metode nu se mai realizează un proces de conversie analog - numerică propriu-zis, valorile memorate fiind de fapt valori ale momentelor de timp ce devin direct disponibile prin utilizarea unui dispozitiv de numărare. Astfel pot fi eliminate în mare parte restricțiile de viteză ale procesului global.

Avantajele acestei metode sunt:

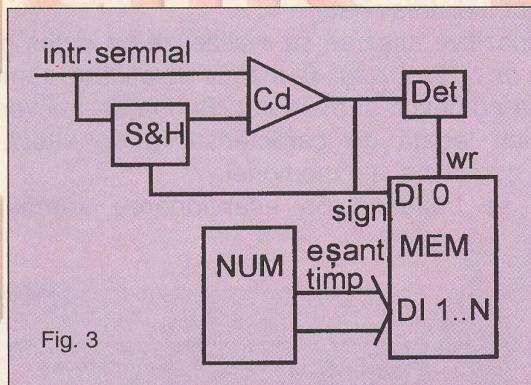
- cantitatea de memorie necesară este cu atât mai redusă, cu cât variația semnalului este mai redusă;
- nu mai este necesar un proces de conversie analog - numerică explicit.

În urma aplicării strategiei prezentate procesul de conversie analog - numeric nu mai necesită un anumit dispozitiv specializat.

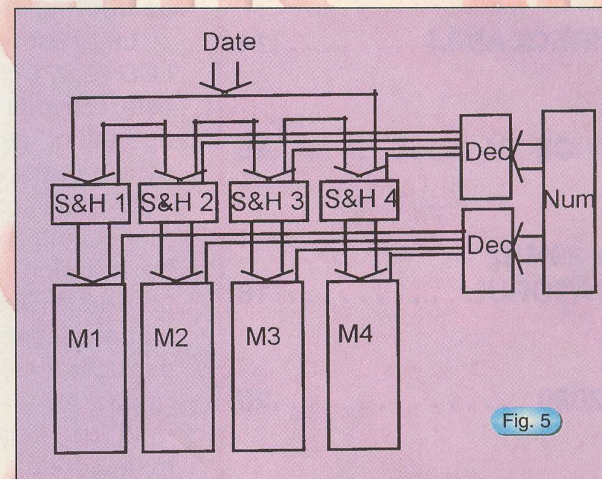
Informațiile despre evoluția semnalului în funcție de timp sunt reprezentate de sensul de variație a semnalului la nivelul fiecărui pas și de valoarea corespunzătoare a momentului de timp respectiv. Rezultă că viteza procesului de conversie depinde de viteza comparatorului de nivel, de viteza circuitului Sample and Hold, de viteza numărătorului și de viteza de înscriere în memorie.

Trebuie remarcat că sporirea vitezei, în cadrul acestei metode, se poate realiza cu resurse mult mai reduse decât în cazul convențional. Metoda clasică se bazează pe principiul aproximațiilor succesive ilustrată în figura 5. Un convertor numeric - analog este comandat de către un numărător (cu aproximații succesive) până când valoarea de ieșire a acestuia coincide cu cea care trebuie convertită numeric.

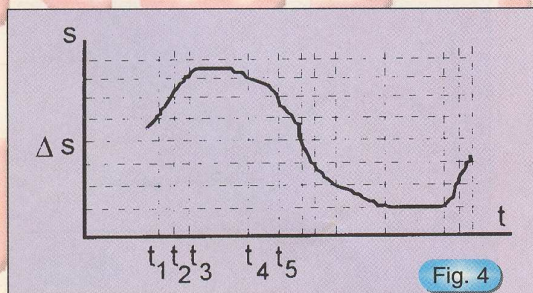
Continuare în pagina 32



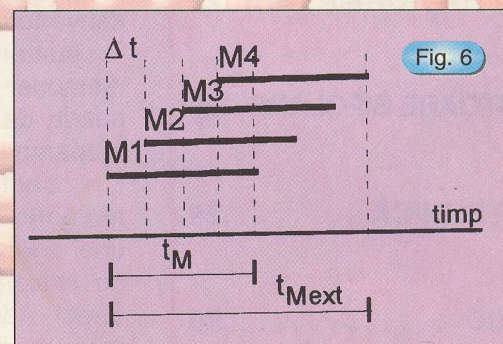
Schema de conversie incrementală



Schema de memorare secvențială



Eșantionarea în domeniul timpului la fiecare pas de variație a semnalului



Secvența de scriere în memoria paginată

DVM850BL

Multimetru Digital



Caracteristici Tehnice

- Tensiune maximă la intrare: 600V;
- Protecție cu siguranță fuzibilă 200mA / 250V;
- Alimentare cu tensiune: baterie 9V tip 6F22;
- Display LCD cu 3½ digiți;
- Metodă de măsurare: integrare A / D;
- Semnalizare pentru depășire gamă de măsurare - display-ul indică "1";
- Indicator polaritate;
- Semnalizare baterie descărcată;
- DVM850BL măsoară:
 - Tensiune continuă în gamele de 0,2 / 2 / 20 / 200 / 600V cu precizie $\pm 0,5...0,8\%$;
 - Tensiune alternativă în gamele de 200 și 600V cu precizie de $\pm 1,2\%$;
 - Curent continuu în gamele de 200 μ / 2m / 20m / 200m / 10A cu precizie $\pm 1...1,5\%$ ($\pm 3\%$ pentru gama de 10A);
 - Rezistențe electrice în gamele: 200 / 2k / 20k / 200k / 2M Ω cu precizie $\pm 0,8...1,0\%$.
- Test diode și test tranzistoare cu $\beta = 0...1000$;
- Funcție HOLD;
- Dimensiuni: 138 x 69 x 31 mm;
- Greutate: cca. 160g;
- Iluminare afișaj;
- Tester continuitate.

Conceput conform normelor IEC-1010, multimetrul digital DVM850BL este un aparat cu multiple posibilități de măsurare a tensiunilor, curenților, rezistențelor electrice și a calităților unor componente electronice.

Cu un design modern, acest instrument este recomandat electroniștilor profesioniști cât și amatori în activitatea lor de construcție sau depanare a aparaturii electronice sau electrice.

Alegerea domeniului, cât și a mărimii electrice ce urmează a fi măsurată se face prin intermediul unui comutator rotativ.

Valoarea mărimii măsurate este afișată pe un display LCD care în afara cifrelor indică și polaritatea tensiunilor sau a curenților.

Tot pe suprafața multimetrului sunt poziționate bucle pentru conectarea cordoanelor de măsură, la care o buclă este pentru elementul comun de conectare, una pentru tensiuni, rezistențe și curenți de valoare mică, iar una este destinată măsurării curenților de mare intensitate cu valoarea de până la 10A.

Funcția HOLD, accesibilă printr-un push-buton, permite memorarea valorii măsurate și afișarea ei pe display.

Multimetrul DVM850BL are caracteristici similare cu multimetrul MAS830B, cunoscut cititorilor noștri la care se adaugă iluminarea afișajului și testerul de continuitate (buzzer).



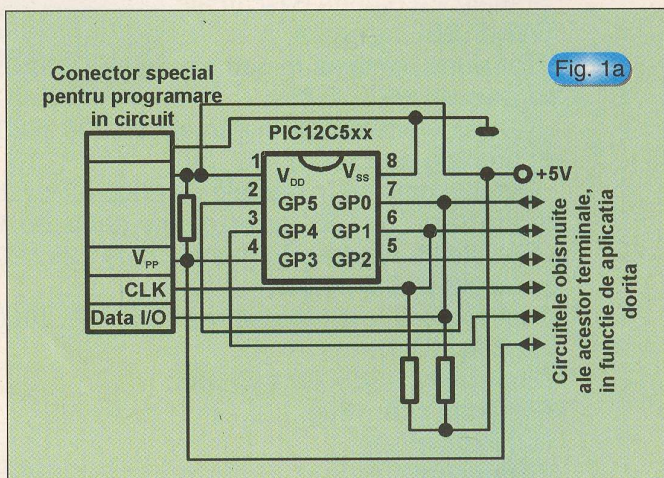
Microcontrolere Microprocesoare

Microcontrolere Microchip Technology

ing. Ștefan Laurențiu

Microchip este o firmă cu tradiție în fabricarea de microprocesoare și microcontrolere. Utilizând experiența sa vastă (fabrica procesoare specializate de I/O pentru calculatoare de mare putere) a conceput în domeniul microcontrolerelor de uz general mai multe familii de procesoare. Cele mai cunoscute dintre ele, denumite generic PIC, combină o arhitectură Harvard cu instrucțiuni de tip RISC obținând performanțe remarcabile (5MIPS - 5 milioane de instrucțiuni pe secundă, este o valoare foarte bună pentru un microcontroler de opt biți de uz general). Procesoarele pe care le vom descrie în continuare oferă o modalitate nouă de abordare: utilizarea pentru sarcini simple a unor microcontrolere performante și ieftine. Poate că procesoarele de la Microchip sunt cele mai cunoscute pentru aplicații de tipul termostatelor inteligente, temporizatoare, sesizoare de presiune, circuite de alarmă, comunicație serială, înlocuirea unor categorii de arii logice programabile, etc. Pentru astfel de sarcini, prețul de cost este

adesea un criteriu important. Acesta fiind dependent de capsulă, Microchip s-a orientat pe realizarea unor subfamilii foarte diversificate într-o varietate mare de capsule: de la mica SO8/DIP8 cu opt terminale pînă la cele cu 18...28 terminale. Procesoarele sunt



doar un singur ciclu-mașină pentru căutare-decodificare-execuție. Instrucțiunile de salt, ca și la alte procesoare RISC, necesită un ciclu mașină suplimentar.

Procesorul PIC12C51x (figura 1) este gândit pentru aplicații ieftine și de procesare în timp real. Circuitul consumă cam 2mA la 4MHz, 15μA la 32KHz și mai puțin de 1μA în *standby*. Microcontrolerul are doar 33 de instrucțiuni. Ciclul de program durează cca. 1μs la o frecvență de ceas de 4MHz. O instrucțiune este codificată pe 12 biți.

PIC12C5xx poate dispune de 6 pini de intrare-ieșire, patru din ei având și alte funcții între care și un contor-temporizator de opt biți, cu prescaler de opt biți.

Circuite interne de inițializare la pornire (POR - *Power On Reset*) și de temporizare a inițializării (DRT - *Device Reset Timer*) elimină necesitatea unor circuite externe de inițializare, economisind terminale prețioase la capsula mică cu opt pini. Circuitul de DRT este utilizat pentru menținerea procesorului în starea de *reset*, până la stabilizarea frecvenței oscilatorului.

Pentru prevenirea erorilor datorate buclor infinite de program se utilizează un ceas de gardă (WDT - *Watchdog Timer*) care inițializează procesorul dacă apare o eroare de acest tip. Trebuie remarcată folosirea, pentru sporirea siguranței în funcționare a unui oscilator separat (cu rețea RC internă) pentru generarea temporizării ceasului de gardă.

Microcontrolerul PIC12C5xx nu poate utiliza memorie externă. Programul trebuie scris astfel încât să fie suficientă o memorie de 512 cuvinte/1Kcuvinte pentru EPROM și de 25/41 octeți pentru RAM, dimensiunile variind în funcție de variantă.

Referindu-ne la oscilatorul care asigură sincronizarea tuturor resurselor interne, există mai multe

variante posibile: cu oscilator cu cuarț sau cu rezonator ceramic, cu rezonator de frecvență joasă (un regim cu consum redus de putere), cu oscilator intern (iarăși o "economie" de terminale) și cu grup RC extern pentru cost redus. Toate aceste regimuri pot fi programate prin alegerea corespunzătoare a doi biți de configurare.

Procesorul permite funcționarea într-un mod cu consum redus de putere (curent consumat cam de 1μA), cu ieșire automată din acest mod atunci când se produce o schimbare a stării terminalelor de intrare.

Este posibilă și programarea microcontrolerului "în circuit", serial, ca în schema din figura 1a, permițând fabricarea aparatelor cu

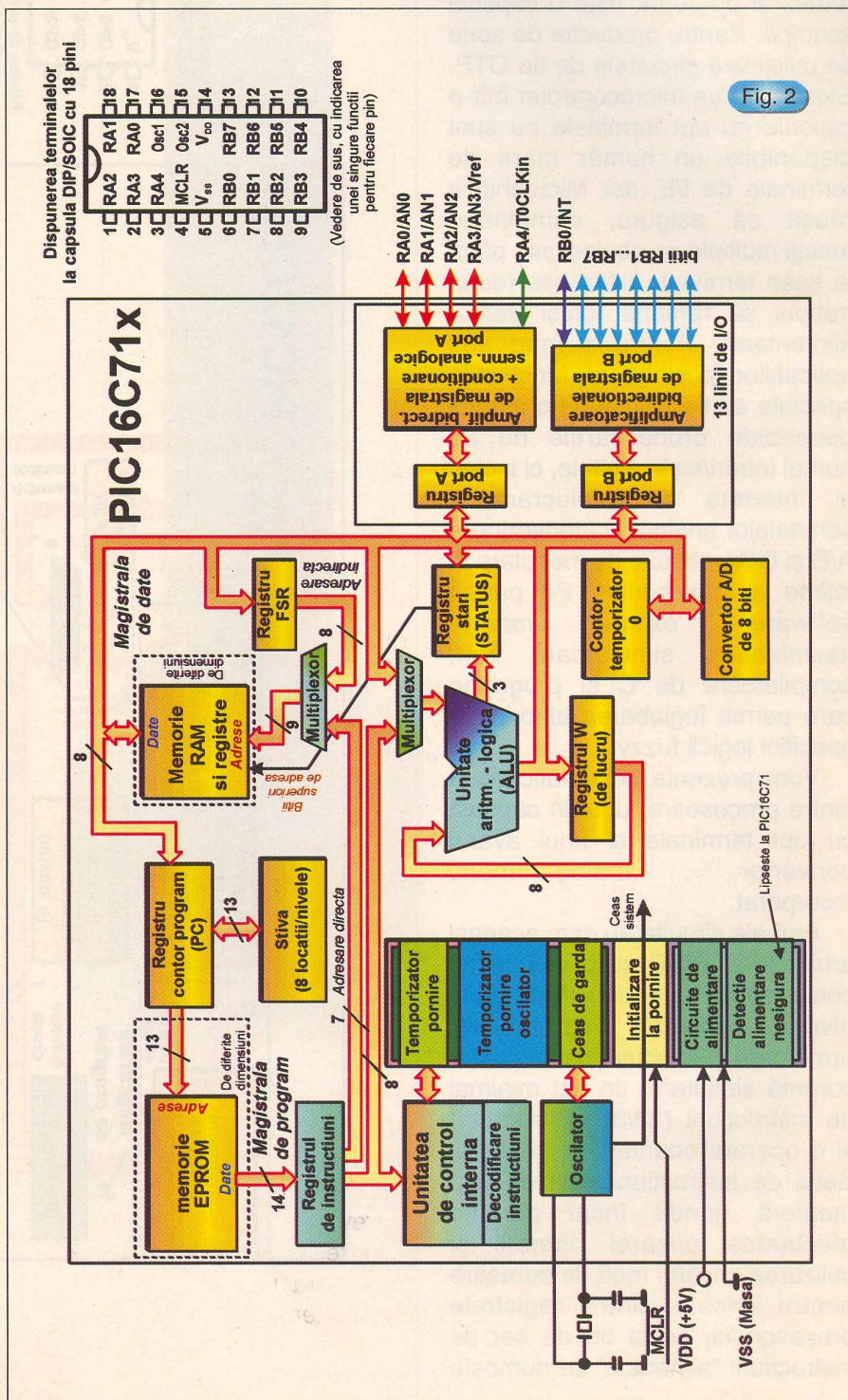


Fig. 2

procesoare neprogramate și apoi particularizarea lor în funcție de aplicație prin programare corespunzătoare. Pentru programare se mențin intrările GP0 și GP1 la nivel logic zero în timp ce se crește GP3 (/MCLR/VPP) de la nivel zero la tensiunea de programare. Prin GP0 se transferă datele, iar GP1 devine intrare de ceas pentru datele seriale. Ambele intrări sunt prevăzute cu triger Schmitt în acest mod de lucru. Programul se introduce serial. După reset, o comandă de șase biți este introdusă. Aceasta specifică dacă se va programa un cuvânt de 14 biți (o instrucțiune) sau se va citi, pentru verificare, o instrucțiune.

Procesoarele PIC16C71x (figura 2) au și ele o structură asemănătoare cu celelalte procesoare din seria PIC dar capsula mai mare (cu 18 terminale) permite extinderea funcțiilor. Ciclul de program este de cca. 200ns pentru o frecvență a ceasului de 20MHz. Circuitul dispune de 13 linii de I/E din care șase pot avea și alte funcții.

Nici microcontrolerul PIC16C71x nu poate utiliza memorie externă. Memoria EPROM are o capacitate de 512cuvinte/1K/2K cuvinte. Dimensiunile reduse ale memoriei RAM interne (36/68/128 octeți RAM - în registre) limitează gama aplicațiilor posibile pentru PIC16C71x. Datorită setului de instrucțiuni optimizat, se pot realiza aplicații destul de mari, chiar cu această memorie mică.

Procesorul poate gestiona o întrerupere externă. La detectarea existenței unei cereri de întrerupere, contorul de program este transferat în stivă și se dă controlul instrucțiunii de servire a întreruperii.

Oscilatorul care generează frecvența de ceas are și la acest procesor posibilitatea de a fi programat pentru utilizarea diferitelor variante de

implementare. Spre deosebire de PIC12C51x nu există posibilitatea utilizării unui oscilator intern. Sunt posibile variantele: cu rezonator de frecvență joasă, cu oscilator cu cuarț sau cu rezonator ceramic, cu oscilator cu cuarț sau cu rezonator ceramic pe frecvențe ridicate și cu grup RC extern pentru cost redus.

O facilitate interesantă a acestui microcontroler o reprezintă existența unui convertor analog-numeric intern, cu patru intrări. Rezoluția lui este limitată la opt biți, timpul de conversie este de cca. 20μs, poate fi dezactivat pentru a micșora consumul de energie, iar dacă nu este utilizat intrările analogice pot fi utilizate ca intrări - ieșiri obișnuite (biți de port numeric). Convertorul dispune ca referință de tensiune internă tensiunea de alimentare a microcontrolerului. Pentru aplicații mai precise necesită o referință externă de tensiune. În acest caz nu mai sunt disponibile decât trei intrări analogice.

Și acest microcontroler dispune de un temporizator pentru generarea semnalului de inițializare la pornire (o întârziere de 72ms) și de altul care permite oscilatorului să intre în regim de funcționare normală (o întârziere de cca. 18ms). Ambele asigură o funcționare corespunzătoare în cele mai multe aplicații, fără a mai necesita un circuit special de reset, extern.

Ceasul de gardă care previne buclele infinite de program este similar cu cel de la PIC12C5xx.

Microcontrolerul are în plus față de PIC12C5xx circuite de protecție la alimentare perturbată (**BOR** - **Brown-Out Reset**); pentru a preveni coruperea datelor se oprește funcționarea prin generarea unui semnal de reset intern dacă tensiunea de alimentare nu este la parametrii corecți.

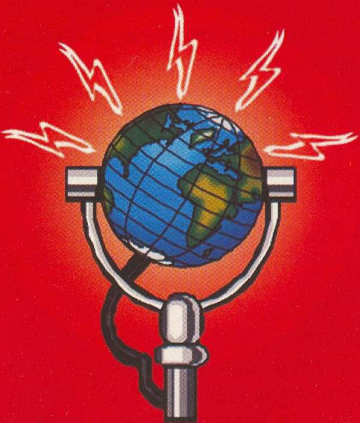
Anumite circuite din această familie (PIC16C715) au și o protecție suplimentară împotriva erorilor care pot să apară la memorie - se generează semnal de reset dacă se detectează o eroare de paritate a datelor din memorie (**PER** - **Parity Error Reset**).

PIC16C71x dispune de un contor-temporizator de opt biți, cu prescaler de opt biți. Funcționează la o frecvență a ceasului divizată cu patru ca temporizator sau cu ceas extern ca numărător. Numărarea impulsurilor de intrare se poate face atât pe front crescător, cât și pe front descrescător, stabilind frontul activ prin program.

Și PIC16C71x dispune de posibilitatea de programare în circuit, asemănător cu modul de programare descris mai sus pentru PIC12C5xx.

Bibliografie

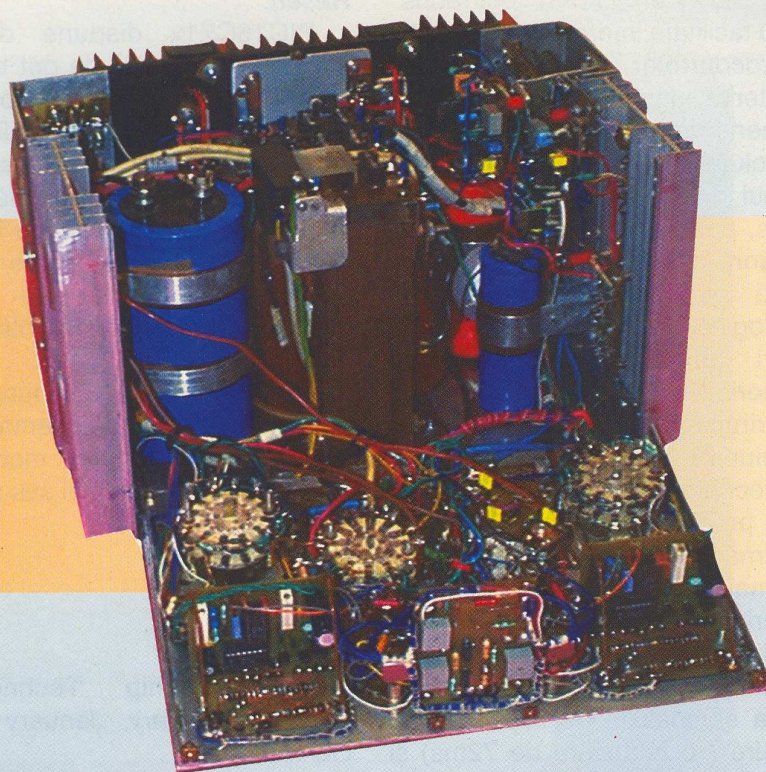
1. Microchip Technology, *Technical Library*, January 1999 CD-ROM



radio **delta** *rfi* 93.5 fm

Ascultă
ce mică e lumea!

Sursă complexă de tensiune



Laurențiu CODREANU
YO7AQM - Pitești

Urmare din numărul trecut

În funcție de particularitățile constructive ale comutatoarelor, există posibilitatea ca la trecerea de pe o poziție pe alta să se întrerupă contactul pentru scurt timp. În această situație tensiunea la ieșirea stabilizatorului tinde să ia o valoare maximă apropiată de valoarea U_{in} , lucru care poate prezenta riscul distrugerii unor componente din montajului alimentat. Pentru evitarea acestei situații s-a introdus T208 care în regimul de lucru normal este blocat având baza la potențial zero prin R226...R2xx și comutatorul K202a. Când contactul comutatorului este deschis, tensiunea pozitivă de la ieșirea stabilizatorului se aplică pe baza tranzistorului prin R217, P202 și R218...R226 și-l deschide la saturație, forțând instantaneu tensiunea de ieșire la o valoare de aproximativ 2V. Punctul 206 (306 la sursa B), de pe care se culege semnalul AF generat de astabilul

T206-T207 (T306-T307), se conectează la punctul 106 pentru asigurarea semnalizării acustice în caz de scurtcircuit sau depășire a curentului de sarcină.

Pentru tensiuni stabilizate cu valori de până la 15 volți la intrarea redresorului se va aplica prin K201 o tensiune alternativă de 18V iar pentru valori de 15...30V se va aplica tensiunea alternativă de 28V. A fost aleasă această soluție pentru diminuarea consumului și a disipației termice pe elementul regulator de tensiune în cazul utilizării sursei pentru tensiuni mici.

S-a folosit un radiator profilat negru mat cu dimensiunile de 200 x 250mm, montat vertical constituind panoul din spate al incintei, pe care s-au montat atât grupul T211...T214, cât și T311...T314 al sursei B. T210 va fi de asemenea montat pe un radiator cu o suprafață de 50-60 cm². Legăturile pe traseele de curent mare vor fi cât mai scurte și cu conductor multifilar de cupru cu secțiunea de 2,5-3 mm².

• Circuitul de semnalizare a tensiunii alternative

Schema circuitului de semnalizare a tensiunii alternative este dată în *figura 5*. Rolul acestui circuit este să indice corelarea dintre poziția comutatorului K201 (18 sau 28V tensiune alternativă pe intrarea punții redresoare) și poziția comutatorului K202 (între 1,25 și 15V sau sau între 15 și 30V). Dacă K202 este poziționat pe o tensiune mai mică de 15V și K201 este pe poziția 18V alternativ, atunci LED-ul bicolor va avea culoarea verde, în caz contrar va avea culoarea roșie. Efectul este similar în cazul domeniului de tensiuni între 15 și 30V, situație în care LED-ul va ilumina verde dacă K201 este pe poziția 28V alternativ.

Circuitul este opțional și nu influențează funcționarea stabilizatorului. Dacă se optează pentru instalarea lui, comutatorul K202 va trebui să dispună de doi galeți cu 10

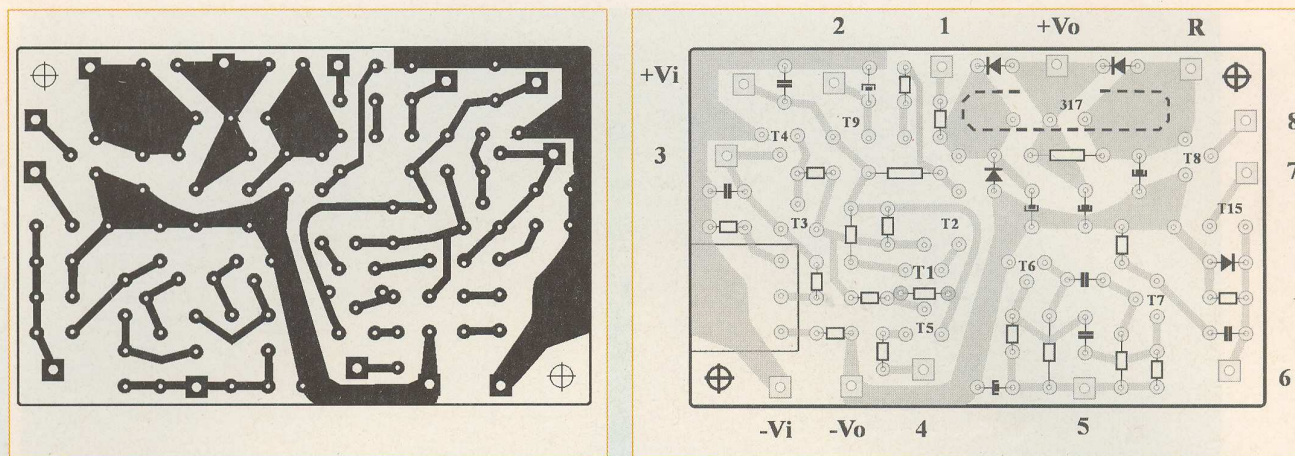


Fig. 4

Placa de circuit imprimat pentru sursele de tensiune (100, 200 și 300), fața cablată și dispunerea componentelor

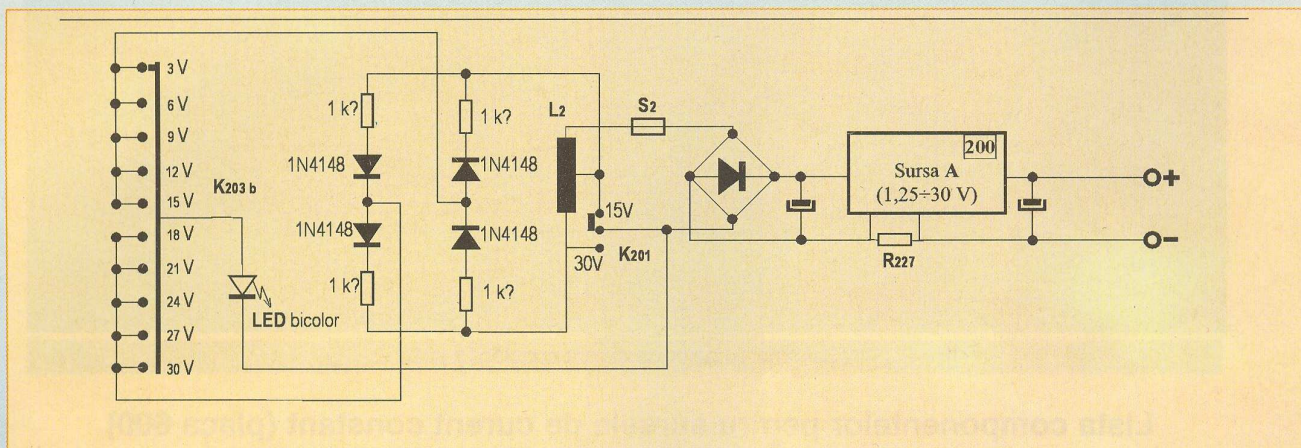


Fig. 5

Schema circuitului de semnalizare a tensiunii alternative

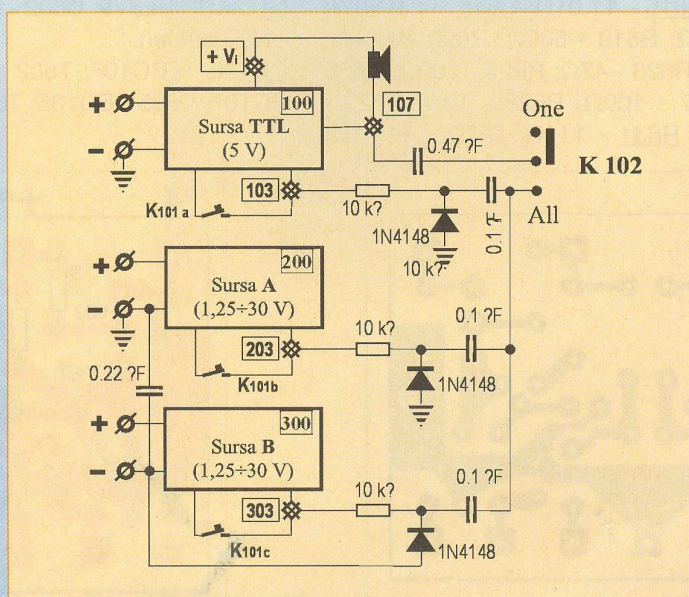
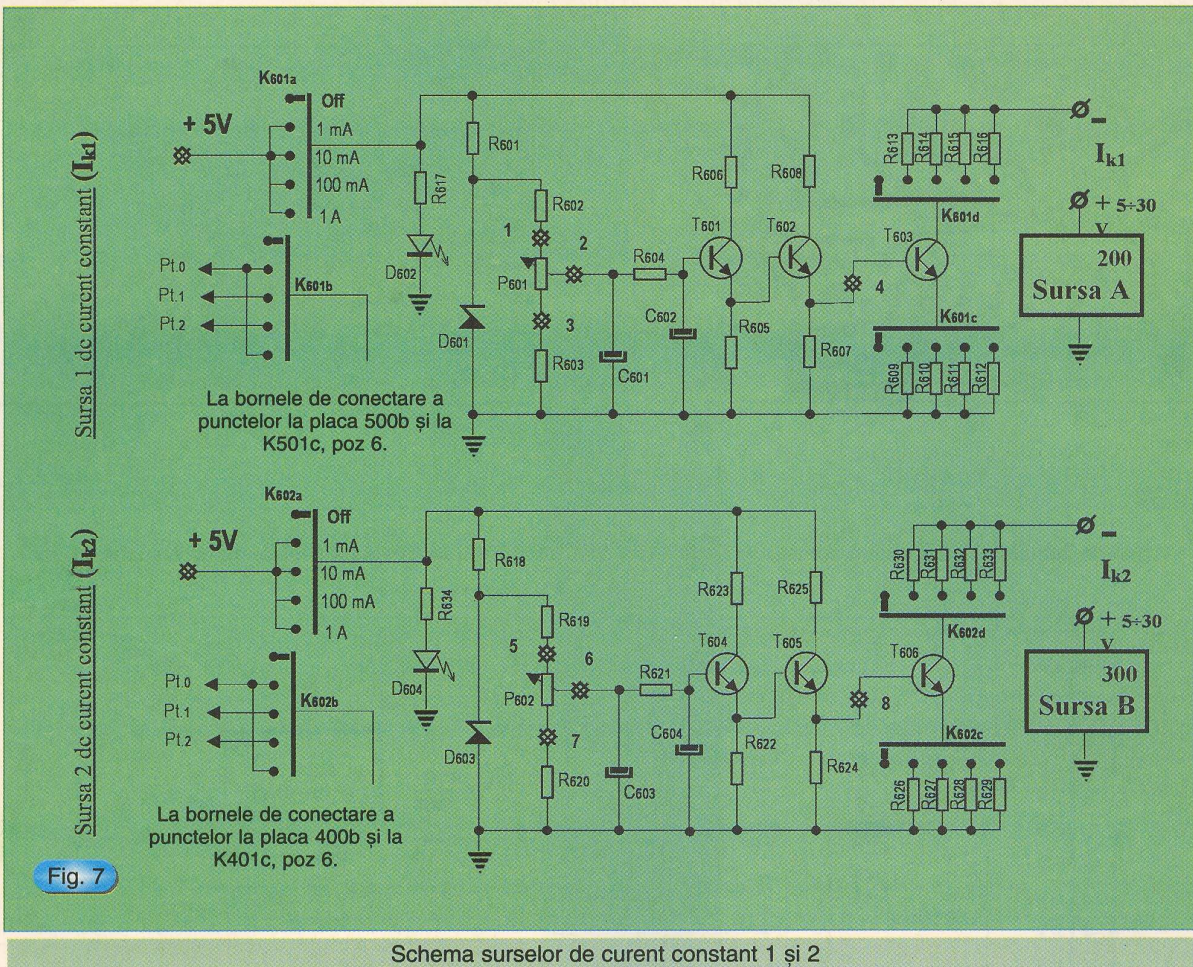


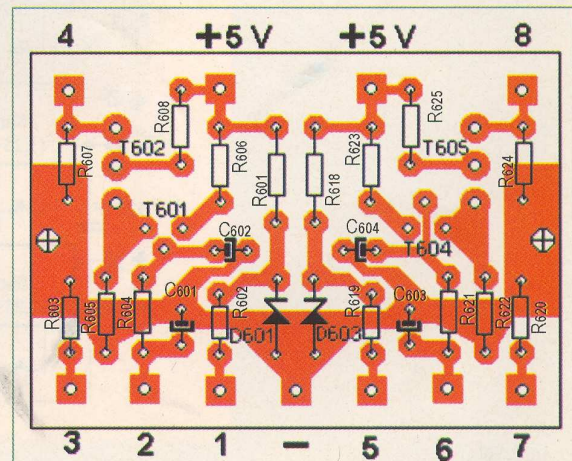
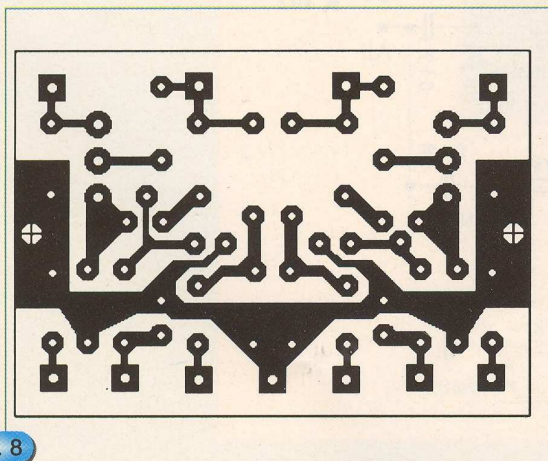
Fig. 6

Schema circuitului de comandă pentru blocarea individuală sau comună a surselor de tensiune

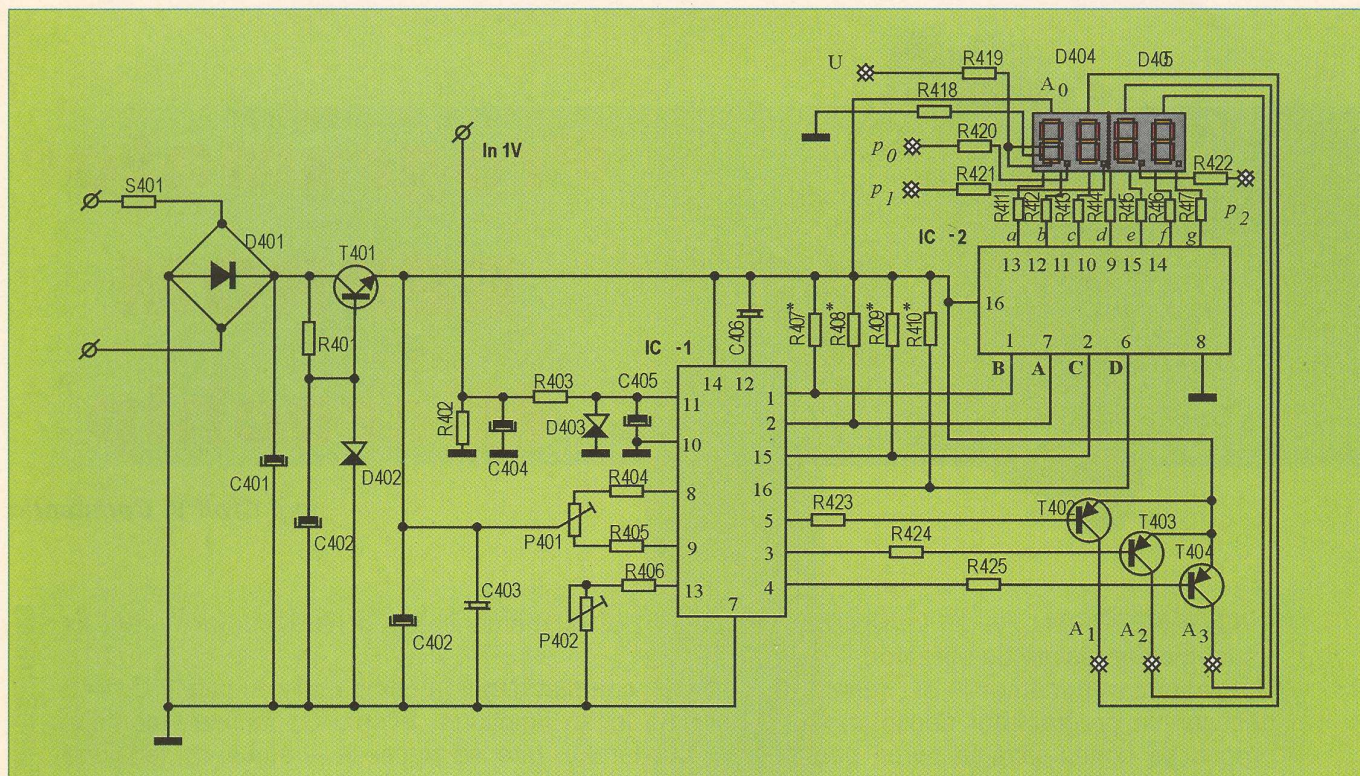


Lista componentelor pentru sursele de curent constant (placa 600)

- R601 - 56Ω; R602 - 500Ω; R603 - 1,5kΩ; R604 - 1kΩ; R605 - 1kΩ; R606 - 47Ω; R607 - 100Ω; R608 - 20Ω; R609 - 1kΩ; R610 - 100Ω; R611 - 10Ω; R612 - 1Ω/3W; R613 - 1.222kΩ; R614 - 111Ω; R615 - 11,01Ω; R616 - 1,1Ω/3W; R617 - 470Ω; R618 - 56Ω; R619 - 500Ω; R620 - 1,5kΩ; R621 - 1kΩ; R622 - 1kΩ; R623 - 47Ω; R624 - 100Ω; R625 - 20Ω; R626 - 1kΩ; R627 - 100Ω; R628 - 10Ω; R629 - 1Ω/3W; R630 - 1.222kΩ; R631 - 111Ω; R632 - 11,01Ω;
- R633 - 1,1Ω/3W; R634 - 470Ω.
- P602÷P603 - 1kΩ.
- C601÷C604 - 50μF.
- D601 - PL3V9; D602 - LED galben; D603 - PL3V9; D604 - LED galben.
- T601 - BC107; T602 - BD135; T603 - 2N3055; T604 - BC107; T605 - BD135; T606 - 2N3055.



Placa 600. Fața cablată și amplasarea componentelor



Schema instrumentelor digitale IMD-1 IMD-2 (plăcile 400A/400B și 500A/500B)



poziții, în caz contrar fiind suficient un singur galet.

Componentele acestui circuit vor fi dispuse pe o regletă montată în apropierea comutatorului K202.

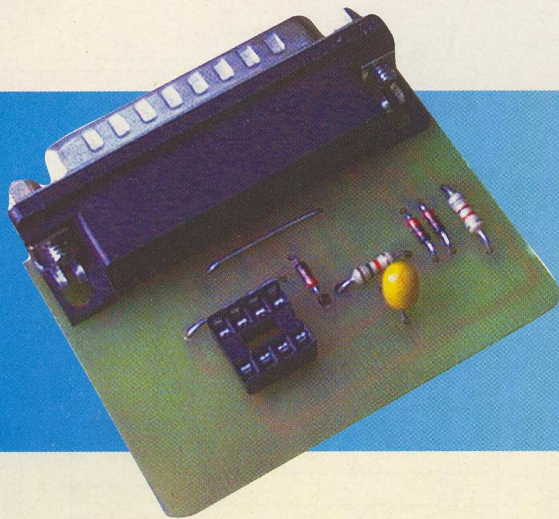
• Blocarea comună sau individuală a surselor de tensiune

În cazul unor montaje alimentate cu tensiuni diferite întreruperea uneia din tensiunile de alimentare poate duce la distrugerea unor componente cum ar fi circuitele integrate logice sau analogice alimentate diferențial. Pentru evitarea acestei situații, sursa de alimentare a fost prevăzută cu posibilitatea ca în cazul de scurtcircuit pe ieșire sau de supracurent de sarcină, să poată fi blocată fie numai sursa de tensiune afectată, fie toate cele trei surse simultan, în funcție de opțiunea utilizatorului.

Schema circuitului de comandă pentru blocarea individuală sau comună a surselor de tensiune este dată în figura 6. Cu comutatorul K102 pe poziția One va fi blocată tensiunea doar la ieșirea sursei de tensiune afectate. Trecând comutatorul pe poziția All, semnalul AF de la punctul 107, va fi redresat și tensiunea continuă rezultată va fi aplicată simultan prin rezistorii de 10kΩ la punctele 103, 203 și 303, determinând blocarea tuturor surselor. După îndepărtarea cauzei care a provocat blocarea alimentării, revenirea la regimul de funcționare normală se face prin închiderea simultană a întrerupătoarelor K101a, K101b și K101c care trebuie să fie acționate de un singur buton.

Componentele acestui circuit vor fi dispuse pe o regletă montată în apropierea intrerupătorului K101.

Continuare în numărul viitor



Programator EEPROM Microchip

ing. Croif V. Constantin

Ca și EEPROM-urile din familia "I2C", respectiv 24Cxx, memoriile din seria "Microwire" - 93Cxx - sunt mult apreciate de utilizatori.

Programarea memoriile din seria 93Cxx se face complet diferit în comparație cu cele I2C, fiind necesar un programator deosebit pentru punerea lor în funcțiune. Simplu de realizat, montajul propus se conectează la portul paralel al calculatorului, fără să necesite o sursă de tensiune externă și poate programa numai memorii produse de Microchip.

Microwire - un bus pe 4 linii

Dacă bus-ul "I2C" se compune din două linii de comunicații - SCL (Serial CLock) și SDA (Serial DAta) - și alte două pentru alimentare, bus-ul Microwire necesită patru linii. În *figura 1* se prezintă semnificația pinilor la capsula DIP cu 8 pini. Două linii - DO și DI - sunt destinate traficului de date intrare/ieșire, atunci când linia CS - Chip Select - este activă, sincronizat cu semnalul (serial) de ceas - SK. Două linii sunt pentru alimentare și masă (pinii 8 și 5). Astfel, cu un minimum de 6 linii se poate comunica cu o memorie Microwire 93Cxx.

În plus, acest tip de memorie dispune de alte două linii (pinii 6 și 7) pentru funcții avansate (organizare, securizare, etc.). Semnificația acestora este:

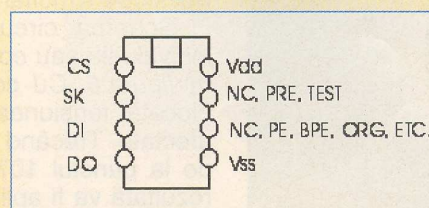
- ORG - determină organizarea memoriei în regiștri de 6 sau 8 biți;
- PE (Program Enable) - autorizează sau nu scrierea și ștergerea;

- BPE (Bulk Programming Enable) - autorizează sau nu scrierea și ștergerea în bloc a memoriei;

- PRE (Protect Register Enable) - autorizează sau nu accesul la regiștrii de protecție ai memoriei.

Memoriile disponibile se disting prin capacitate (de 16 x 16 biți până la 512 x 8 biți sau mai mult) și prin funcțiile ce le oferă.

Programatorul



Schema electrică a programatorului propus este prezentată în *figura 2*. Montat la portul paralel al calculatorului (LPT1), montajul se alimentează pe linia STROBE la pinul 8 prin D_1 , secondat de prima linie de date a portului (D_0) prin dioda D_2 . Aceasta pentru a

menține tot timpul nivel logic 1 pe acest pin. Pinul PRE este menținut la nivel logic 1 prin R_2 .

Din punct de vedere al programatoarelor de EEPROM serie și uC PIC, softul **PIP02** este incontestabil referință. Diferite versiuni succesive au fost puse la dispoziția marelui public pe Internet pe site-ul estonian <http://www.sistudio.com>. Versiunea de program utilizat pentru acest montaj este una mai recentă, 1.14 din 1996. Pentru a funcționa trebuie instalat un driver corespunzător. Dacă programatoarele pe porturi seriale utilizează driverul "COM84", montajul prezentat folosește "LPTEE".

Astfel, se pot programa, verifica și citi memorii 93C06 (32 de octeți), 93C46 (128 de octeți), 93C56 (256 de octeți), 93C66 (512 de octeți) și versiunile securizate 93LCS56 și 93LCS66.

Deoarece s-au remarcat diferențe neneglijabile de la o marcă la alta între aceleași referințe, se vor

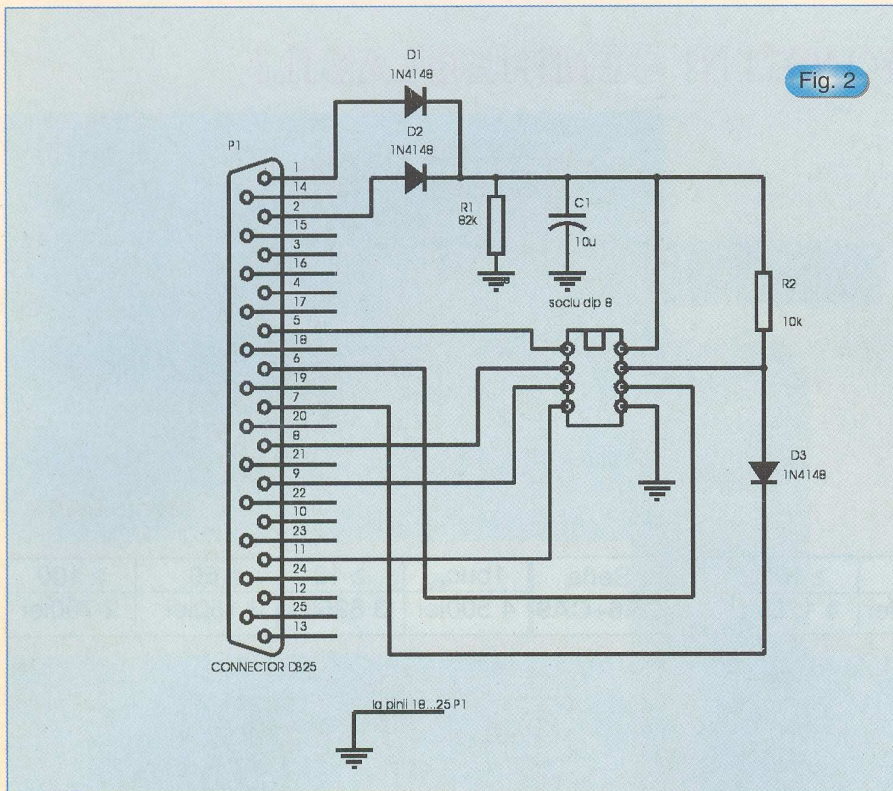


Fig. 2

utiliza cu precădere numai memorii produse de binecunoscuta firmă Microchip.

Softul PIP02 necesar funcționării aplicației, precum și driverul pentru port se pot procura prin e-mail de la autor la croif@rol.ro sau accesând www.magic.go.ro sau, dacă mai este disponibil la www.eprat.com. După compresia arhivei PIP02.zip trebuie efectuate sub DOS sau într-o fereastră Windows, operațiile următoare

pentru ca programatorul să funcționeze corespunzător:

- se racordează montajul la portul paralel LTP1 al PC-ului, nu fără a avea introdusă o memorie în soclu;
- lansați driverul tastând "LPTEE";
- lansați programul principal tastând PIP02.

După terminarea sesiunii de lucru se părăsește PIP02 dezinstalând driverul, tastând

"LPTEE REMOVE", asta pentru a evita toate conflictele care pot apărea cu alte aplicații ce utilizează portul paralel. Bineînțeles, un scurt fișier .bat permite automatizarea acestui proces:

```
LPTEE
PIP02.exe
LPTEE REMOVE
```

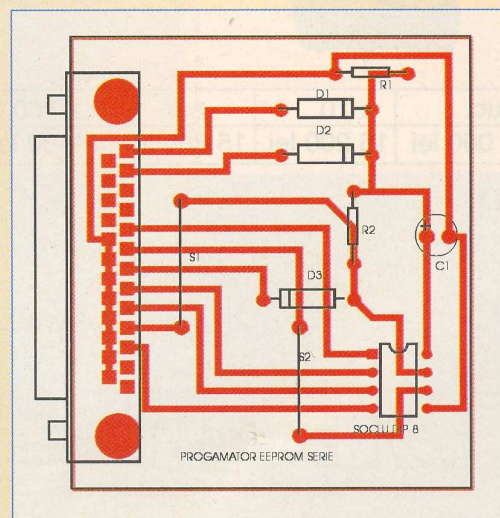
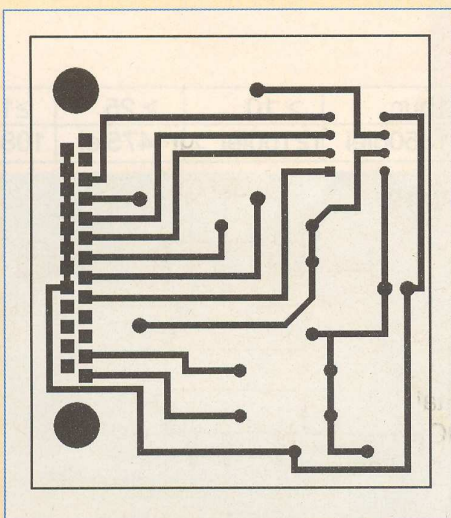
Odată lansat, programul este ușor de utilizat. PIP02 suportă formatul INTEL HEX pentru exportul și importul de fișiere. Un editor încorporat permite programarea directă a datelor de intrare de la tastatură, duplicarea rapidă a memoriilor sau ștergerea lor.

Constructiv, acesta se realizează simplu. Este necesară o mufă DB25 tată cu montare pe cablaj, un soclu dip cu 8 pini în care se va introduce memoria și câteva componente. Cablajul este simplu de realizat, desenul său fiind dat în [figura 3](#), iar amplasarea componentelor în [figura 4](#).

Montajul se cuplează la PC printr-un cablu cu mufe tată/mamă DB25.

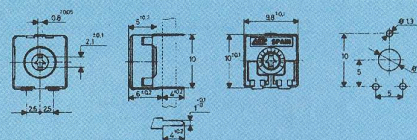
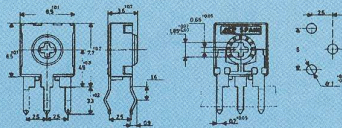
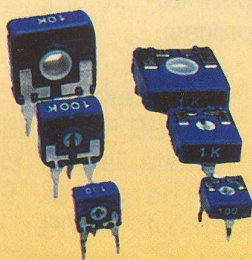
La un preț acceptabil și pilotat de un program disponibil gratuit, acest mic programator merită realizat de cei ce lucrează cu memorii EEPROM de la Microchip.

Bibliografie: Interfaces PC



OFERTĂ SPECIALĂ

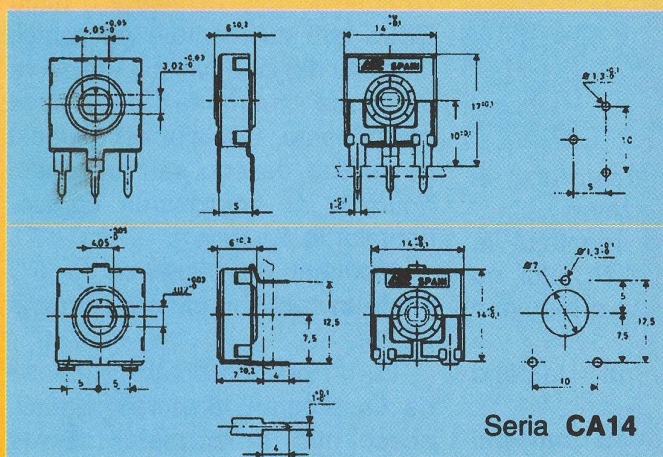
POTENȚIOMETRI SEMIREGLABILI



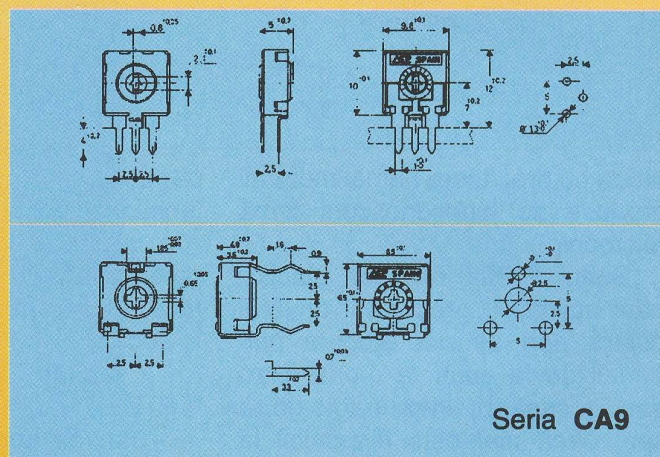
Seria CA6

CA14	1buc.	≥ 10	≥ 50	≥ 10
	5 500lei	4 950lei	4 675lei	4 125lei

Seria CA6+CA9	1buc.	≥ 10	≥ 50	≥ 100
	4 500lei	3 825lei	3 150lei	2 700lei

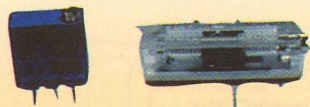


Seria CA14



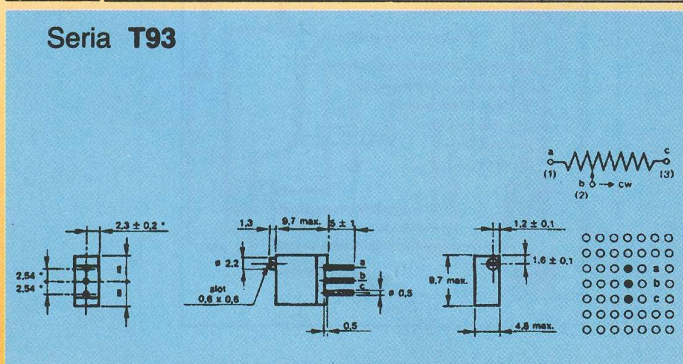
Seria CA9

POTENȚIOMETRI SEMIREGLABILI MULTITURĂ

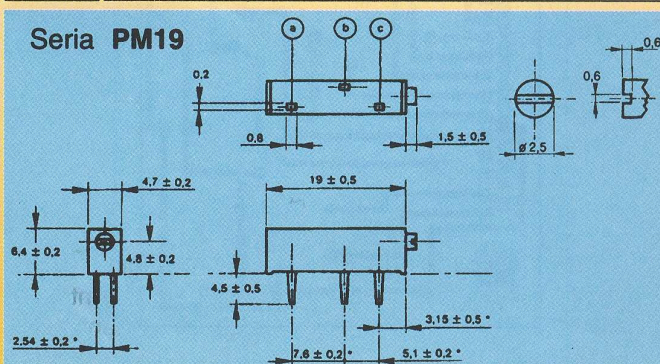


T93	1buc.	≥ 10	≥ 5	≥ 100
	18 000 lei	16 200 lei	15 300 lei	14400 lei

PM19	1buc.	≥ 10	≥ 25	≥ 100
	13500lei	12150lei	11475lei	10800lei



Seria T93

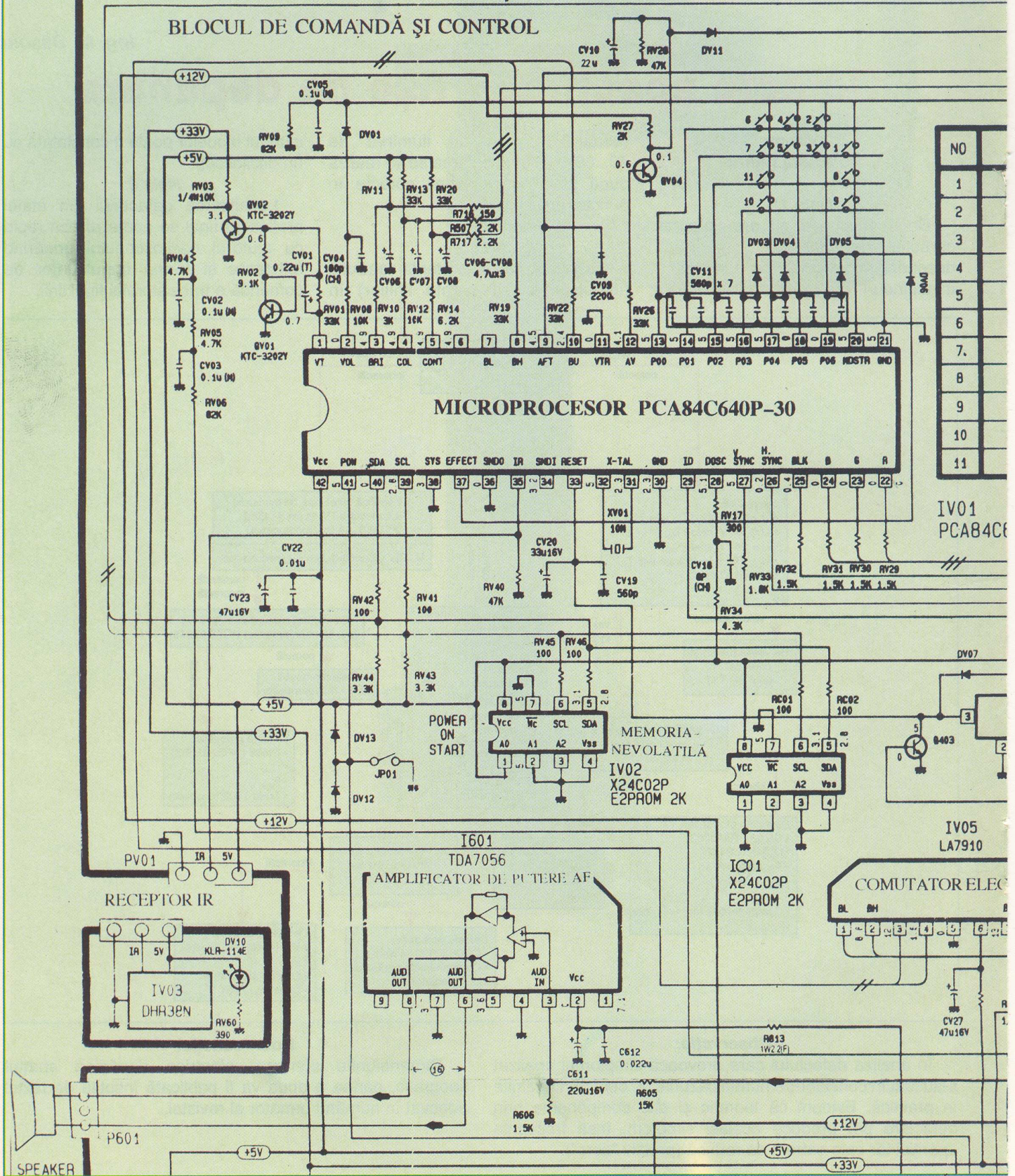


Seria PM19

Prețurile includ TVA și sunt valabile la data apariției revistei.

SCHEMA ELECTRICĂ A TVC DAEWOO

BLOCUL DE COMANDĂ ȘI CONTROL

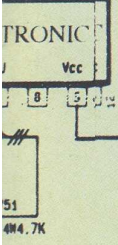
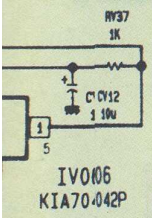


NO	
1	
2	
3	
4	
5	
6	
7	
8	
9	
10	
11	

(DMQ 2058TXT) şasiu CP 315

- FUNCTION
- ANALOG SELECT
- ANALOG UP
- ANALOG DOWN
- PROGRAM UP
- PROGRAM DOWN
- FINE TUNING UP
- FINE TUNING DOWN
- STORE
- CLEAR
- SEARCH
- SLEEP

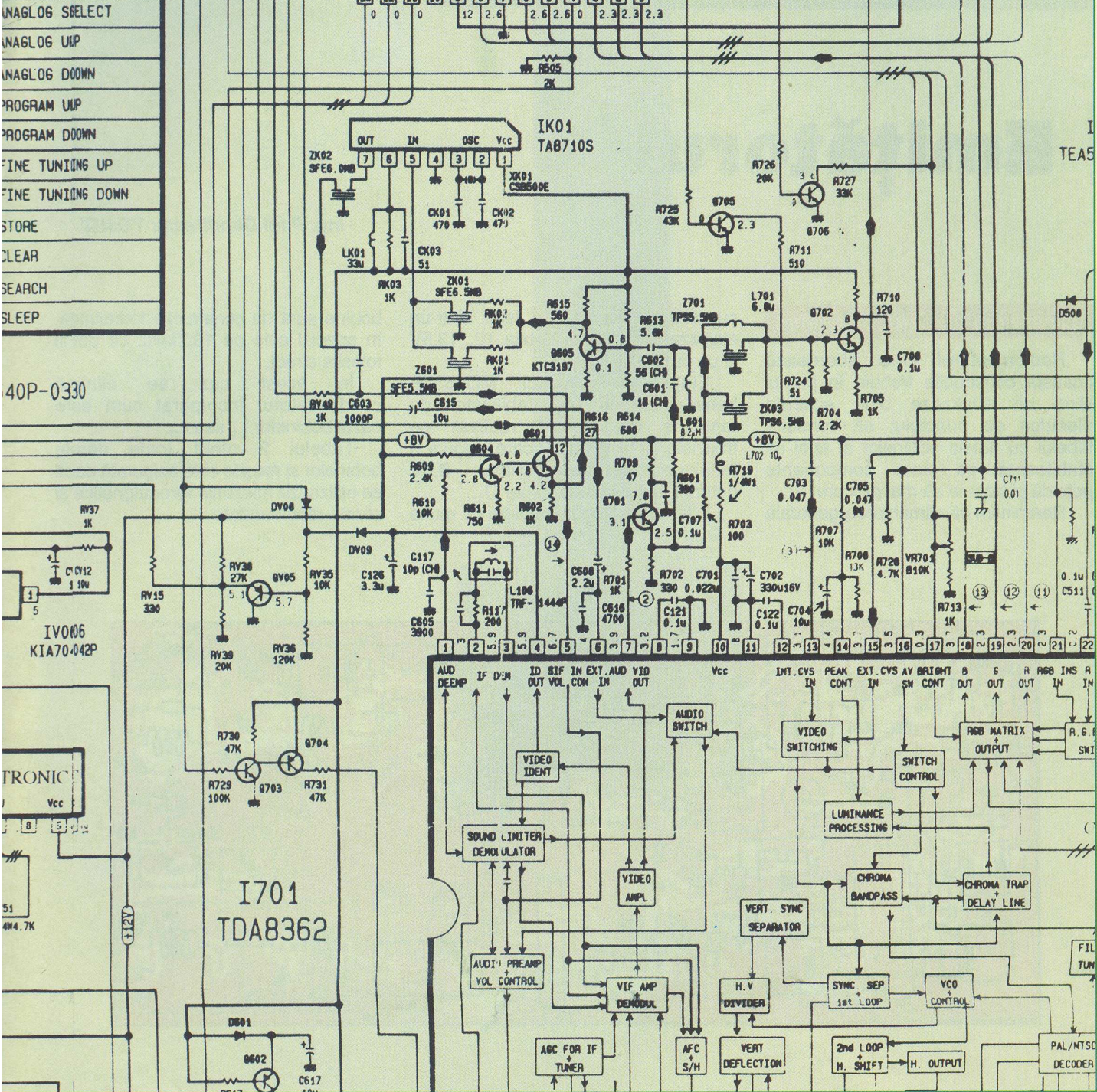
40P-0330

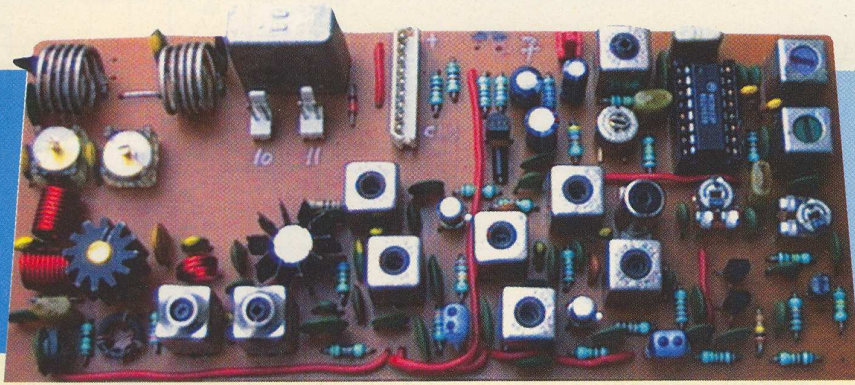


COMUTATOR ELECTRONIC
 I503 AN5862K

A	B	D	Vcc	Do	Go	Fo	EL	B	G	A		
13	12	11	10	9	8	7	6	5	4	3	2	1
0	0	0		12	2.6	2.6	2.6	0	2.3	2.3	2.3	

IK01 TA8710S





RxTx 29MHz

Emițătorul

ing. Paul Dumitrescu YO3HZ

Urmare din numărul precedent

Radioamatorul care abordează această construcție trebuie în primul rând să analizeze bine schema electrică de principiu, să consulte tabelul cu datele bobinelor și apoi să stabilească ce piese componente posedă și trebuie să mai procure.

Reamintim că alimentarea generală

cu energie electrică se face dintr-un stabilizator ce poate debita 12...13,5V și un curent de 1A.

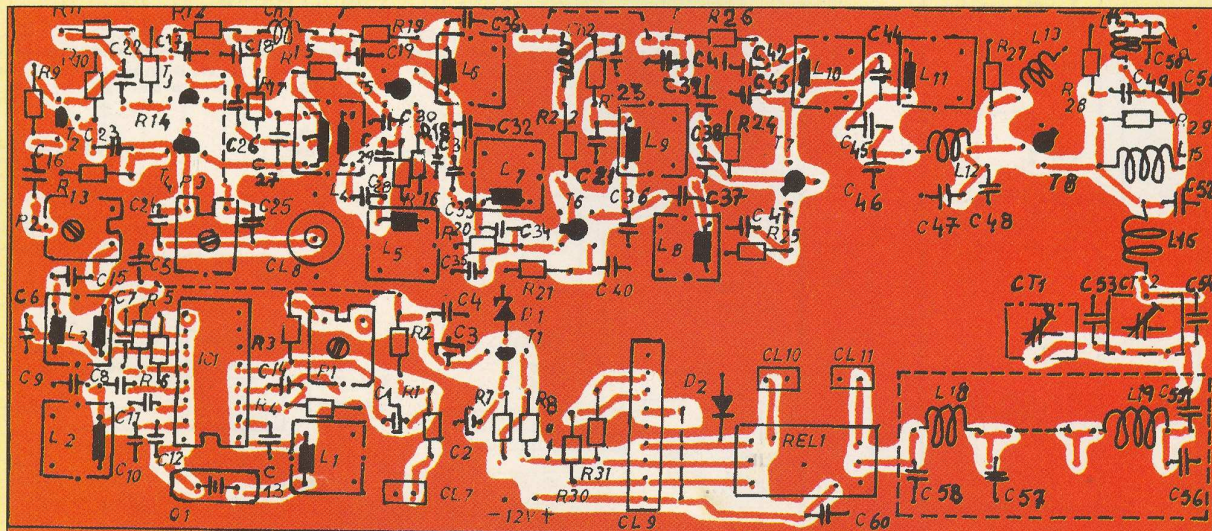
Etajul cu circuitul MC2833P beneficiază de un stabilizator de tensiune suplimentar realizat cu tranzistorul T1 (BC107) care asigură o tensiune de aproximativ 8,6V determinată de dioda Zener D₁.

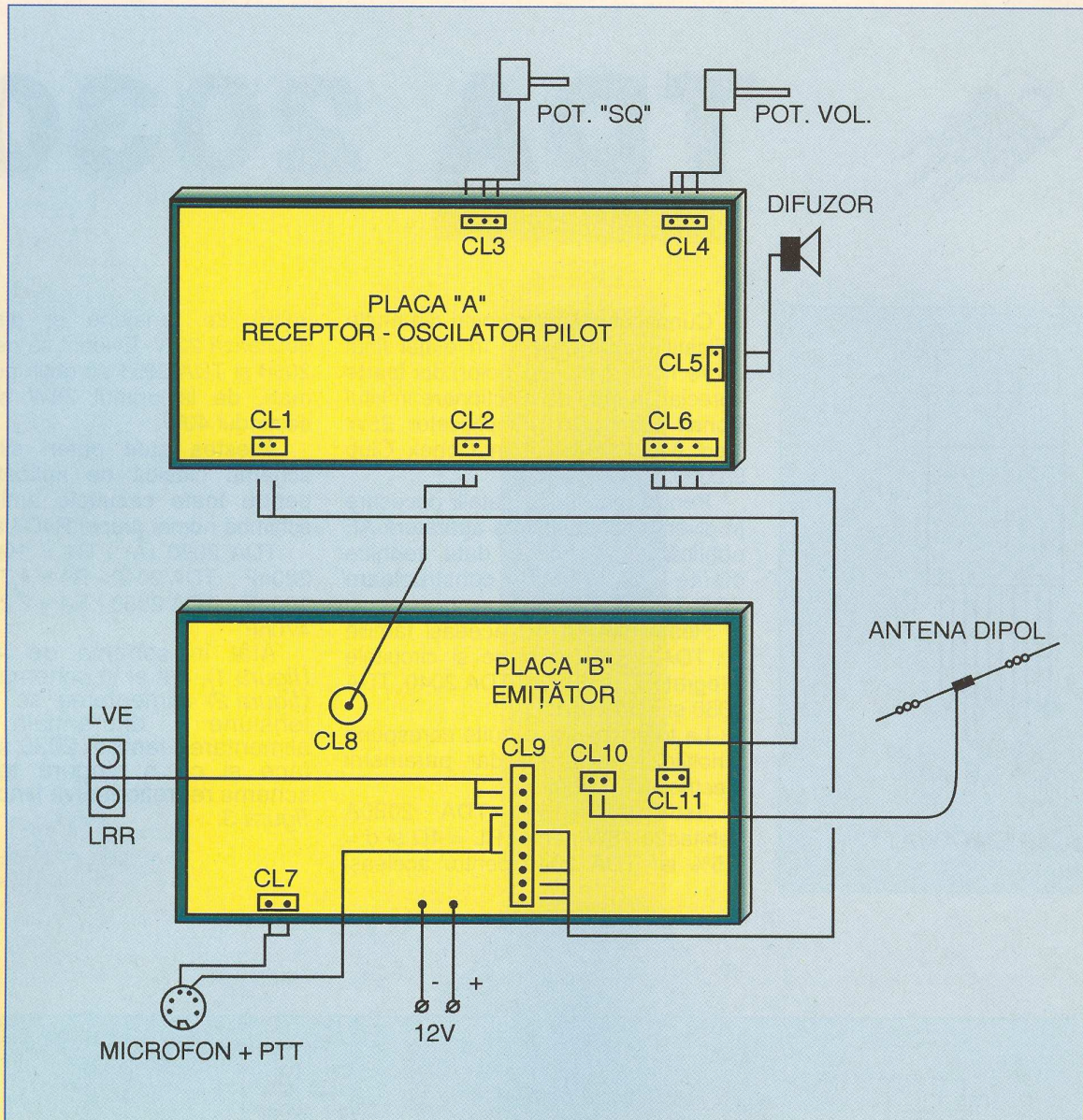
Din tabel se poate deduce că multe

bobine sunt de construcție industrială, în special cele pe 10,7MHz ce pot fi folosite direct.

În acest caz se elimină condensatorul încorporat cum este cazul bobinelor L₁ sau L₂.

Tabelul 2 oferă toate datele bobinelor și reușita este asigurată dacă se utilizează miezurile feromagnetice și sârma recomandate.





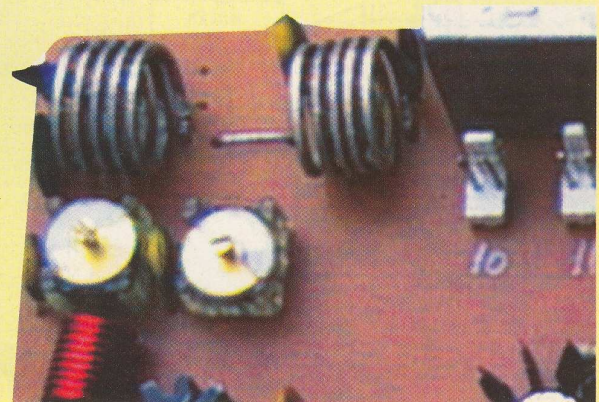
Conexiunile între diverse etaje, cum este cazul cuplelor CL2-CL8 și CL1-CL11 impune cablul coaxial cu impedanța caracteristică de 50Ω.

Desenul cablajului imprimat și dispunerea componentelor pe cablaj sunt reproduse la scara 1:1.

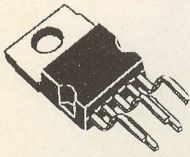
Cu acest mic transceiver s-au făcut multe legături și din construcție s-au aranjat oscilatoarele cu ajutorul bobinelor ca

frecvența de lucru să fie 29,135MHz.

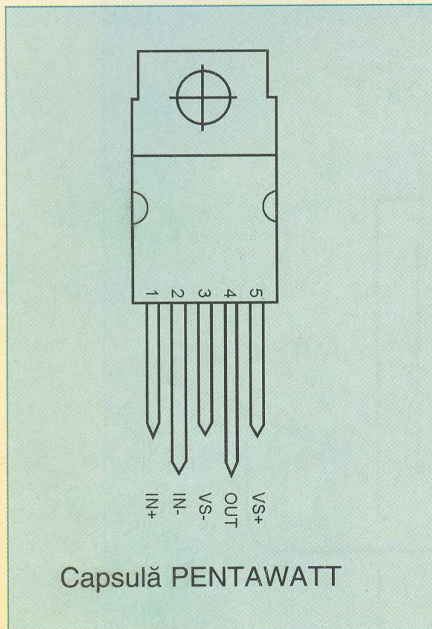
S-a folosit cuarțul cu frecvența de 18432kHz fiindcă acesta s-a putut procura la un preț mic (12 000 lei) de la Conex Electronic, dar pot fi utilizate și alte frecvențe în gama de 18MHz, eventual la oscilatorul de bază (vezi placa receptor) se poate monta un comutator pentru utilizarea mai multor cuarțuri și atunci stația devine multicanal.



Filtru ieșire (detaliu)



TDA 2030



Cunoscut cititorilor noștri din multe aplicații printre care și în etajul final cadre TV (vezi monitor color) dar foarte apreciat ca mod de funcționare în kitul Conex Electronic „Amplificator 25W (cod 9453), publicat în Conex Club 9/2000.

Pentru mai multe detalii necesare în diverse construcții de aparatură AF publicăm mai multe date tehnice oferite de firma constructoare SGS-THOMSON.

Reamintim că din aceeași familie cu TDA 2030 fac parte și circuitele integrate TDA 2030A, TDA 2040, TDA 2050 și TDA 2051.

La toate aceste circuite corespund funcțiile terminalelor dar parametrii electrici sunt diferiți.

Astfel la $\pm 16V$, TDA 2030A debitează 18W pentru $R_L = 4\Omega$ și $d = 0,5\%$ iar TDA 2040 pentru aceleași

valori de tensiune și distorsiuni debitează 22W. Evident că de la TDA 2050 și TDA 2051 se obțin puteri mai mari; de la primul 28W și de la secundul 40W.

Acestea sunt puteri sinus. La schema clasică de aplicație fig.1 pentru toate circuitele amintite se schimbă numai grupul R4C7 astfel:

TDA 2030 (A) - $R_4 = 1\Omega$ $C_7 = 220nF$; TDA 2040 - $R_4 = 4,7\Omega$ $C_7 = 100nF$; TDA 2050 - $R_4 = 2,2\Omega$ $C_7 = 470nF$

Atât în schema de aplicație (figura 1), cât și în schema de test (figura 2) alimentarea se face cu tensiune diferențială dar alimentarea familiei 2030 se poate face și cu o singură tensiune, schema reprezentativă fiind dată în figura 3.

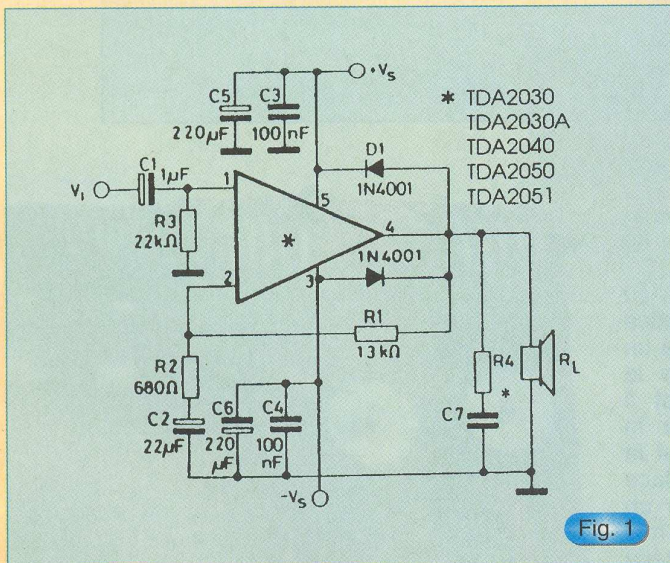


Fig. 1

Schema aplicație

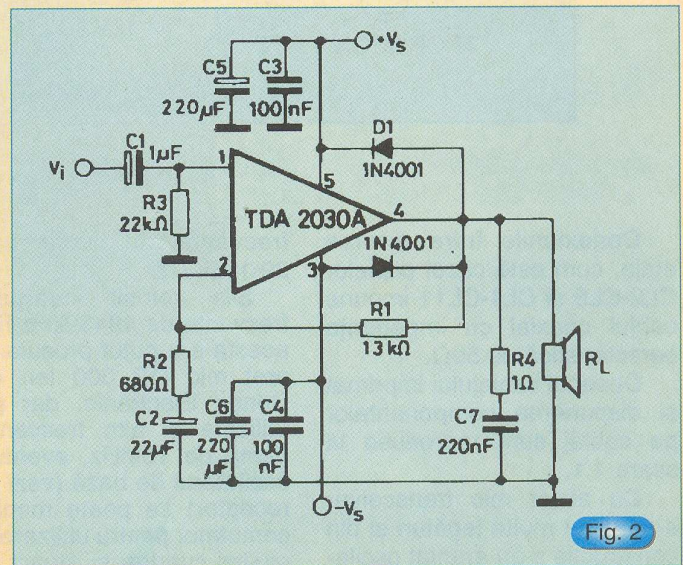


Fig. 2

Schema test

ELECTRICAL CHARACTERISTICS TDA 2030

(Refer to the test circuit, $V_s = \pm 16V, T_{amb} = 25^\circ C$ unless otherwise specified)

Symbol	Parameter	Test Conditions	Min.	Typ.	Max.	Unit
V_s	Supply Voltage			± 6		± 22 V
I_d	Quiescent Drain Current				50 80	mA
I_b	Input Bias Current	$V_s = \pm 22V$			0.2 2	μA
V_{os}	Input Offset Voltage	$V_s = \pm 22V$			± 2 ± 20	mV
I_{os}	Input Offset Current				± 20 ± 200	nA
P_o	Output Power	$d = 0.5\%, G_v = 26dB$ $f = 40$ to $15000Hz$ $R_L = 4\Omega$ $R_L = 8\Omega$ $V_s = \pm 19V$ $R_L = 8\Omega$		15 10 13	18 12 16	W
BW	Power Bandwidth	$P_o = 15W$ $R_L = 4\Omega$			100	kHz
SR	Slew Rate				8	V/ μsec
G_v	Open Loop Voltage Gain	$f = 1kHz$			80	dB
G_v	Closed Loop Voltage Gain	$f = 1kHz$	25.5	26	26.5	dB
d	Total Harmonic Distortion	$P_o = 0.1$ to $14W$ $R_L = 4\Omega$ $f = 40$ to $15000Hz$ $f = 1kHz$ $P_o = 0.1$ to $9W, f = 40$ to $15000Hz$ $R_L = 8\Omega$			0.08 0.03 0.5	% % %
d_2	Second Order CCIF Intermodulation Distortion	$P_o = 4W, f_2 = 1kHz, R_L = 4\Omega$			0.03	%
d_3	Third Order CCIF Intermodulation Distortion	$f_1 = 14kHz, f_2 = 15kHz$ $2f_1 = 13kHz$			0.08	%
e_n	Input Noise Voltage	B = Curve A B = 22Hz to 22kHz			2 3 10	μV μV
i_n	Input Noise Current	B = Curve A B = 22Hz to 22kHz			50 80 200	pA pA
S/N	Signal to Noise Ratio	$R_L = 4\Omega, R_g = 10k\Omega, B =$ Curve A $P_o = 15W$ $P_o = 1W$			106 94	dB dB
R_i	Input Resistance (pin 1)	(open loop) $f = 1kHz$	0.5	5		M Ω
SVR	Supply Voltage Rejection	$R_L = 4\Omega, R_g = 22k\Omega$ $G_v = 26dB, f = 100 Hz$			54	dB
T_j	Thermal Shut-down Junction Temperature				145	$^\circ C$

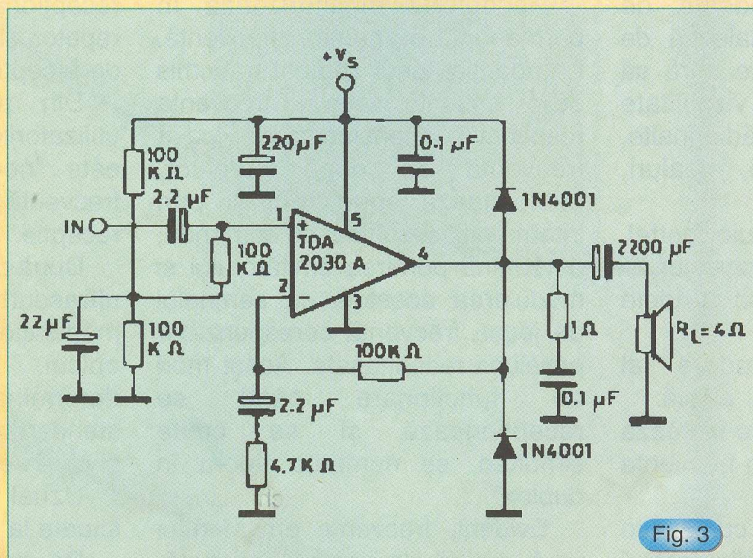


Fig. 3

Schema de alimentare cu o sursă de tensiune.



Federația Română de Radioamatorism

Repetoare pentru radioamatori

ing. Vasile Ciobănița
YO3APG

Deși se utilizează pe plan mondial încă din anii '70, în țara noastră astfel de repetoare au apărut abia după 1990, când reglementările au permis instalarea acestora. Astfel, în prezent la noi, funcționează în benzile de 2m și respectiv 70cm, câteva zeci de repetoare vocale sau digitale.

Rolul acestora este în principal acela de a mări raza de lucru a stațiilor mobile și portabile. În același timp și stațiile fixe pot realiza legături la distanțe mari chiar în condiții modeste de propagare. Ele se instalează de regulă în amplasamente care să asigure o rază de vizibilitate directă cât mai mare (clădiri înalte, turnuri de televiziune, dealuri, munți etc).

Repetoarele constituie astfel, componente de bază a rețelelor de urgență care folosesc undele ultrascurte.

Din punct de vedere al semnalelor retransmise, există:

- repetoare vocale (ce lucrează cu semnale modulate în frecvență - F3E);
- repetoare digitale, cunoscute și sub denumirea de "digipeater" (lucrează simplex și retransmit

semnale digitale: RTTY, Packet Radio etc.);

- repetoare pentru televiziune de amator, etc.

În continuare ne vom ocupa doar de repetoarele vocale din benzile de 2m și respectiv 70cm, acestea fiind cele mai răspândite.

În principiu un repetor este format din următoarele blocuri funcționale:

- receptor;
- emițător;
- circuit de comandă;
- sistem de antene.

Receptorul monitorizează în permanență o anumită frecvență. La apariția unui semnal transmis de o anumită stație pe frecvența respectivă, tensiunea de joasă frecvență de după detector, deblochează squelch-ul și prin intermediul circuitului de comandă, determină pornirea emițătorului și modularea acestuia cu semnalul de joasă frecvență corespunzător emisiunii recepționate. Acest mod de funcționare când se recepționează și se emite simultan, se numește "lucru în duplex".

Evident, frecvența emițătorului va fi diferită de cea recepționată. Diferența acestor frecvențe se

numește "shift" și are o valoare standardizată pe plan internațional. Astfel, pentru banda de 2m această diferență este 600kHz, în timp ce pentru banda de 70cm, standardele adoptate recent în Europa stabilesc această valoare la 7,6MHz. O altă regulă face ca totdeauna un repetor să emită pe o frecvență mai mare cu 600kHz, respectiv 7,6MHz, față de frecvența recepționată.

Evident, utilizatorii vor lucra "complementar", adică vor recepționa frecvențele emise de repetor și vor emite pe frecvența de recepție a acestuia.

Din punctul de vedere al utilizatorilor se spune că shiftul este "negativ", se emite pe o frecvență mai mică decât cea de recepție.

După cum se cunoaște, în unde ultrascurte, emisiunile cu modulație de frecvență se fac de obicei, pe frecvențe bine determinate situate la distanțe standard de 5; 10; 12,5 sau 25kHz și care se numesc canale radio.

Uzual se folosesc canale situate la 12,5 sau 25kHz.

De exemplu, banda de 2m a radioamatorilor este cuprinsă între:

144 și 146MHz, dar pentru repe-toare vocale sunt alocate numai porțiunile: 145 000 - 145 200 și respectiv 145 600 - 145 800kHz. În primul interval se află frecvențele de intrare în repe-toare (recepție), iar în cel de al doilea frecvențele de ieșire (emisie). Dacă distanța dintre canale este de 12,5kHz ar părea că este posibil să se lucreze pe 16 canale diferite. În realitate numărul acestora este mai redus, întrucât frecvența de 145 800kHz este utilizată și pentru comunicații pe sateliți, iar televiziunea pe cablu, datorită funcționării defectuoase (cabluri cu izolație slabă, deci radiații parazite ridicate, nivele mari, neadaptări, etc.) bruiază puternic frecvențele din jurul canalului 145 750kHz.

Uniunea Internațională de radioamatori (IARU) a stabilit anumite sisteme pentru a nota

RV48	(R0)	145.600 kHz (Emisie)	145.000 kHz (Recepție)
RV49	(R0x)	145.612,5	145.012,5
RV50	(R1)	145.625	145.025
RV51	(R1x)	145.637,5	145.037,5
.....			
RV62	(R7)	145.675	145.175
RV63	(R7x)	145.787,5	145.187,5

aceste canale, după cum urmează:

Valorile din paranteză reprezintă un mod de notare mai vechi, dar folosit încă în mod curent de radioamatori. Inițial canalele (R0, R1,.....R8) erau separate prin ecarturi de 25kHz. Trecerea la ecarturi de 12,5kHz a făcut necesară adăugarea literei "x", rezultând astfel denumiri ca: R1x, R2x etc.

Standardizarea actuală (RV..) definește toate canalele benzii de 2m, deci și pe cele de simplex, adică acele canale pe care se emite și apoi se ascultă.

În banda de 70cm (430...440MHz) pentru notare se folosește un sistem format din literele RU și 3 cifre. De exemplu:

RU712 = 438.900kHz (emisie)
431.300 kHz (recepție), sau:

RU754 = 439.425 (emisie)
431.825 (recepție).

Observație:

În ambele cazuri ne-am referit la repe-toare și nu la utilizatori.

Valorile reduse ale shiftului, în special pentru banda de 2m, crează probleme complicate pentru realizarea și funcționarea repe-toarelor.

Ideal ar fi ca receptorul și emițătorul să folosească o singură antenă, separarea celor două căi (recepție și emisie) făcându-se cu un anumit circuit numit "duplexor". Rolul acestui duplexor este destul de complex, el trebuind să aducă la intrarea receptorului, fără atenuare, numai semnale corespondenților, împiedicând total pătrunderea spre acesta a semnalelor din emițătorul propriu.

În același timp, el trebuie să asigure impedanțele optime atât pentru emițător și receptor, cât și pentru antenă. Deci "duplexorul" va putea fi realizat cu niște structuri de filtre. Astfel, un filtru cu caracteristică trece-sus se va folosi la emisie, în timp ce un filtru trece-jos va separa frecvențele de recepție. Prin suprapunerea celor două caracteristici, teoretic se pot îndeplini condițiile cerute duplexorului.

Frecvențele ce trebuie separate fiind extrem de apropiate (datorită în principal îngustimii benzii de 2m alocată radioamatorilor), caracteristicile celor două filtre ar trebui să aibă fronturi foarte abrupte.

Aceasta se realizează cu

dificultate, folosind în locul unor elemente L-C cu constante concentrate, cavități rezonante, care să asigure factori de calitate (Q) cu valori cât mai mari.

De regulă se folosesc filtre realizate cu 2 sau 3 asemenea cavități, cuplate prin capacități sau inductanțe pentru a rezulta caracteristici tip trece-sus, respectiv trece-jos.

Realizarea unor asemenea filtre este destul de dificilă, întrucât lungimea de undă este destul de mare (cca 2,06m), deci dimensiunile sunt mari, interiorul cavităților trebuie prelucrat special sau argintat (pentru a crește Q-ul), materialul folosit trebuie să nu sufere deformări importante la variația temperaturii iar conductorul central trebuie să fie reglabil, pentru a permite acorduri fine. De aceea duplexoarele sunt voluminoase, scumpe și dificil de executat.

Realizările industriale includ și așa numitele filtre trece bandă-oprește bandă. Acestea au structuri mai complexe și caracteristici de frecvență care permit simultan trecerea unei anumite frecvențe și rejecția alteia. Se poate aprecia că sensibilitatea unui repetor depinde în mare măsură de funcționarea unui filtru.

Repetoarele instalate la noi în țară de Federația Română de Radioamatorism, precum și de diferiți radioamatori sau radiocluburi județene, folosesc atât duplexoare industriale cât și duplexoare făcute în condiții de amator.

Când duplexorul nu separă perfect receptorul de emițător, o parte din semnalele emise ajung în etajele de intrare ale receptorului, provocând "desensibilizarea" acestuia. Ideal ar fi ca aceste separări să fie mai mari de 100dB. O cavitate bine executată poate asigura separări de până la 20dB.

Este un fenomen întâlnit des, când stațiile depărtate și cu puteri mici, "deschid" repetorul, dar datorită intrării în funcțiune a emițătorului, sensibilitatea se reduce și semnalul stației corespondente nu mai "trece". Se spune că "nu trece modulația".

Pentru a evita asemenea situații radioamatorii folosesc uneori antene separate pentru emisie și recepție, antene dispuse la anumite distanțe. Cu cât această distanță este mai mare, cu atât se realizează o separare mai bună între emisie și recepție.

De aici rezultă și posibilitatea ca receptorul și emițătorul să fie amplasate în locuri diferite, interconectarea realizându-se prin linie telefonică sau mai modern printr-o linie radio (link) de putere redusă, folosind frecvențe din altă bandă (50, 432 sau 1296MHz).

Așa lucrează o serie de repetitoare instalate la Arad, Suceava etc.

În ceea ce privesc antenele, acestea sunt în general cu polarizare verticală și au caracteristici de radiație omnidirecționale. Probleme deosebite, privind rezistența la intemperii, apar atunci când repetitoarele sunt instalate la altitudini mari (Bucegi, Țarcu, Călimani, Harghita, Păltiniș, Vf. Ignis, Ceahlău, Semenic, Cozia, etc).

Caracteristici deosebite se impun și "circuitelor de control". După cum s-a spus acestea sesizează prezența unui semnal în canalul respectiv de recepție și determină pornirea emițătorului propriu.

Acesta rămâne în funcție atâta timp cât persistă semnalul la intrarea receptorului. Unele circuite pot introduce anumite temporizări, care pot limita lungimea unui mesaj sau pot menține emițătorul în funcție încă câteva momente, chiar după încetarea emisiunii care

a determinat accesarea repetorului.

Unele circuite de control transmit la începutul sau sfârșitul unei tranșe de emisie anumite semnale, de obicei în cod morse. Acestea pot fi, indicativul de apel al repetorului (în România acestea sunt de forma YO-cifra-literă, ex. YO6A, YO9C, YO2B etc), litera "K" care semnifică în codul radiotelegrafistilor "sfârșit de emisie și invitație la transmitere", poziția geografică (QTH -locator) sau diferite "beep-uri". Utilizarea din ce în ce mai largă a unor circuite de tip "microcontroler" deschide posibilități mari de diversificare a funcțiilor circuitelor de control. De exemplu: un repetor realizat la Arad de YO2LIS transmite chiar nivelul, exprimat în grade S, al semnalului recepționat.

Probleme complexe apar atunci când trebuie stabilite frecvențele de lucru pentru diferite zone geografice. Evitarea completă a interferențelor între diferite repetitoare, interferențe datorate suprapunerii în anumite zone sau perioade cu propagare bună a "ariilor de acoperire" este o problemă care are soluții complete numai în teorie.

Există metode de reducere a acestor "accesări multiple" sau a unor "accesări accidentale" datorate diferiților paraziți și perturbații radio, care încep să fie folosite și la noi.

O metodă "clasică" utilizată mult în Europa constă în "deschiderea" repetorului printr-un ton special (de exemplu 1750Hz), transmis de utilizatori la fiecare intrare în emisie.

Metodele mai moderne includ utilizarea CTCSS sau a DTMF.

CTCSS reprezintă inițialele cuvintelor "Continuous Tone-Controlled Squelch System", adică "sistem cu squelch controlat de tonuri continue". Este vorba de

transmiterea de către corespondenți, odată cu emisiunea proprie a unor tonuri (frecvențe) subaudiabile, care mențin repetorul activat.

În stațiile profesionale acest sistem sub numele de "PL" (Private Line) au fost introduse de firma Motorola.

Valorile acestor frecvențe sunt standardizate (exemplu: 67,0Hz; 69,3Hz; 71,9Hz etc).

Sigla DTMF semnifică "Dual-Tone MultiFrequency", și reprezintă o serie de grupe de frecvențe joase care se transmit simultan și care au diferite semnificații. Este sistemul folosit curent astăzi la tastaturile telefonice.

Exemplu: Pentru cifra "1" sunt transmise frecvențele: 697 și 1209Hz. Pentru cifra "0" frecvențele sunt: 941 și respectiv 1336Hz.

Circuite specializate formează sau decodifică aceste frecvențe, permițându-ne astfel transmiterea unor comenzi (oprire, pornire, schimbare canal) sau chiar conectarea la anumite linii telefonice clasice - în special în situații de urgență.

Alimentarea cu energie electrică a repetitoarelor este uneori dificilă, în lipsa unor rețele electrice, se folosesc baterii solare, grupuri electrogene sau generatoare eoliene.

Repetitoarele instalate până în prezent în țară au permis dezvoltarea activității de radioamatorism, interconectarea rapidă în ultracurte a unor zone depărtate sau amplasate în teren accidentat. Sunt numeroase cazurile când rețele de repetitoare au ajutat la salvarea vieții unor accidentați în munți sau pe șosele. Traficul radio are ceva specific. Ideal ar fi să fie cât mai concret și mai concis. Trebuie evitate QSO-urile lungi, mai ales între stații care se pot auzi și direct și pot folosi canale de simplex. Prioritate trebuie să aibă

conex electronic
pune la dispoziția
firmelor interesate
spații publicitare în
paginile revistei
conex club

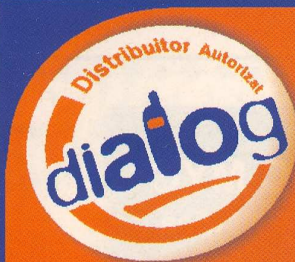
Relații suplimentare se pot obține
contactând serviciul comercial.

Tel: 242.22.06
Fax: 242.09.79

stațiile mobile, portabile, străini, în general cei care se aud mai greu. De regulă, QSO-urile pe repetoare nu se confirmă cu QSL-uri și nu pot constitui performanțe pentru obținerea unor diplome sau clasificări sportive. Controalele se dau numai sub forma unei singure cifre (cod Q), având valori cuprinse între: 1 și 5. Instalarea unor noi repetoare în banda de 432MHz, precum și abordarea benzii de 23cm (1 296MHz) vor conduce inevitabil la înmulțirea echipamentelor și utilizatorilor din aceste benzi de frecvență.

Realizarea, instalarea și menținerea în funcțiune cer eforturi deosebite, de aceea este o mare cinste și onoare pentru cei care pot face asemenea sacrificii pentru colectivitate.

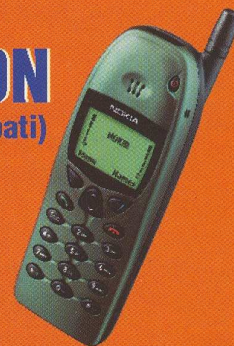
Într-un număr viitor vom prezenta o listă completă a repetoarelor de radioamatori autorizate de Inspectoratul General de Comunicații din țara noastră, frecvențele, locul de amplasare și indicativele acestora, precum și planurile Federației Române de radioamatorism, privind dezvoltarea și optimizarea rețelelor de repetoare.



Tel./Fax: 01 - 314 82 51
Tel./Fax: 01 - 313 68 06
email: dancopro@starnets.ro

DANCO PRO COMMUNICATION

Bld. Magheru nr. 7 (Agentia ONT Carpati)



- Oferta DIALOG
- Telefoane si accesorii GSM la preturi exceptionale
- Diverse cadouri

Tranzistoare bipolare

TIP	DATE TEHNICE	TIP ECHIVALENT	TIP COMPARATIV
BSX35	6V, 0.2A, 0.3W, 25ns	-	BSX29, BSX36, 2N2894A
BU406(H)	400/200V, 7A, 60W	-	BU104P, BU408, 2SC3175, 2SC3591
BUT11A	1000/450V, 5A, 100W	-	BUV46A, MJE8502, 2SC3050
BFR91	UHF, 15V, 35mA, 5GHz	-	BFG91, BFQ69, BFQ85, BFR14
BFR96	UHF, 20V, 75...10mA, 5GHz	-	BFG96, BFP96, BFQ73
2SA1013	160V, 1A, 0.9W, 15MHz	-	2SA1275, 2SB1212
2SA1015	50V, 0.15A, 0.4W, 80MHz	-	BC212, BC257, BC307, BC557
2SA1268	120V, 0.1A, 0.3W, 100MHz	-	2SA970, 2SA1049, 2SA1038, 2SA1136
2SA1270	35V, 0.5A, 0.5W, 200MHz	-	BC327, BC636, 2SB909/910, 2SB734
2SA733	60V, 0.1A, 0.25W, 180MHz	-	BC212, BC257, BC307, BC557
2SC1740	50V, 0.1A, 0.3W, 180MHz	-	BC167, BC182, BC237, BC547
2SC1815	60V, 0.15A, 0.4W, 80MHz	-	BC174, BC182, BC190, BC546
2SC3039	500/400V, 7A, 50W, 1/3.5µs	-	BUT56A, BUT54, 2SC2739
2SC3199	60V, 0.15A, 0.4W, 130MHz	-	2SC1775(A), 2SC2240, 2SC2390, 2SC2459
2SC3310	500/400V, 5A, 30W, 3.5µs	-	BUT11(A)F, 2SC3497, 2SC4073
2SC945(T)	60V, 0.1A, 0.25W, 250MHz	-	BC174, BC182, BC190, BC546, 2SD767
BD652	45V, 8A, 62W, 10MHz	-	BD896, BDW74, BDX34, BDX54
BD189	70V, 4A, 40W, 2MHz	-	BD441, BD787, 2N5192
BD190	70V, 4A, 40W, 2MHz	-	BD442, BD788, 2N5195

Observație! La secțiunea "Tip comparativ" modelele sunt echivalente funcțional, dar nu prezintă (toate) aceeași dispunere a terminalelor la capsulă.

Proiectează și execută (asistat de PC):

- Circuite și subansamble electronice;
- **Cablaje imprimate**, pentru serii mari, mici sau prototipuri - în diverse variante, inclusiv cele din reviste.

CELE MAI MICI PREȚURI!

Service:

- SERVICE GSM;
- Echipamente profesionale de sunet, lumini sau efecte de spectacol.

Realizează:

- Interfețe date și automatizări pentru PC, rețele;
- Interfețe pentru telecomunicații pe fir sau wireless.

Configurează:

- Sisteme de alarmare și supraveghere video.

www.magic.go.ro

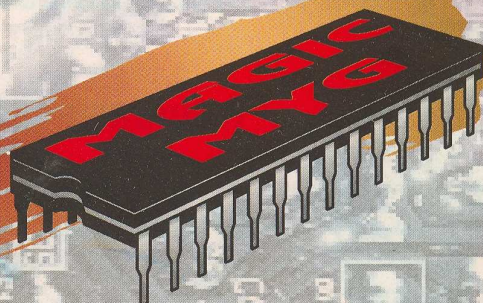
Partener SimTel
service telefonie mobilă

MAGIC MYG

Divizia Electrică

Str. Ardeziei nr.12
sector 1
București

Tel.: 01 / 233 11 61
092 / 46 28 17
Fax: 01 / 233 11 25



3

MODURI PENTRU
A PRIMI REVISTA

conex club



- **Abonament pe 12 luni:** 180 000 lei
- **Abonament pe 6 luni:** 100 000 lei
- **Angajament:** plata lunar, ramburs - prețul revistei plus taxe de expediere

conex club conex club conex club conex club conex club

Pentru oricare din cele 3 moduri este necesară completarea unuia din taloane (sau copie) și expedierea pe adresa:

Revista **conex club**

Claudia Sandu
Str. Maica Domnului, nr.48, sector 2,
București, cod poștal 72 223

TALON ABONAMENT

conex
club

Doresc să mă abonez la revista **conex club** începând cu nr..... pe o perioadă de: 12 luni 6 luni

Am achitat cu mandatul poștal nr. data

suma de: 180 000 lei 100 000 lei

Nume Prenume
Str. nr. bl. sc. et. ap.
localitatea județ/sector.....
cod poștal

Data..... Semnătura

TALON ANGAJAMENT

conex
club

Doresc să mi se expedieze lunar, cu plata ramburs, revista **conex club**. Mă angajez să achit contravaloarea revistei plus taxele de expediere.

Doresc ca expedierea să se facă începând cu nr.:

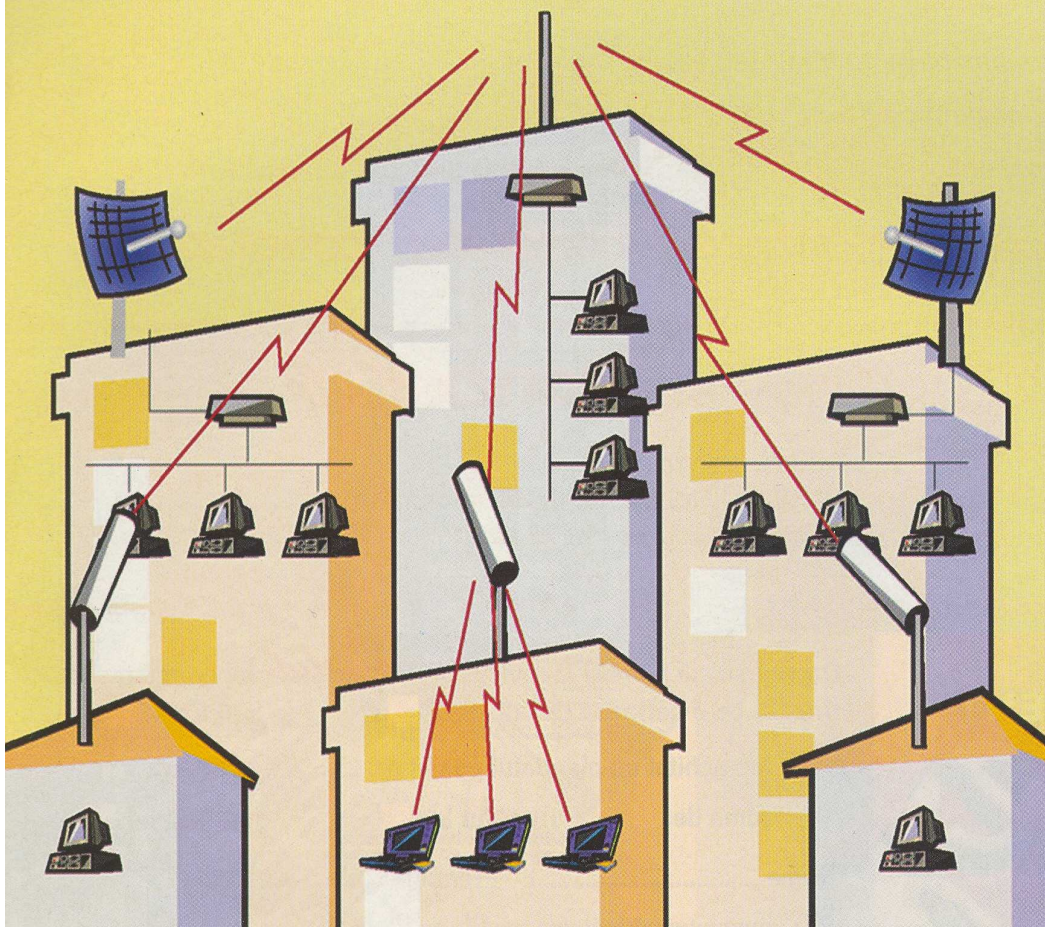
Nume Prenume
Str. nr. bl. sc. et. ap.
localitatea județ/sector

Data..... Semnătura

SIGUR ȘI EFICIENT!

Wireless Internet Access & Networking

Fast and Easy



Lucent Technologies
Bell Labs Innovations

Generator al standardului 802.11,
aplicat de firmele IT&C
in proiectele WLL

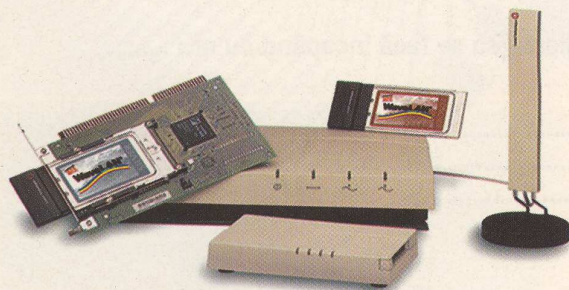
orinoco™

WaveACCESS®

WaveLAN®

Think wireless.

Conectare radio de mare viteza
in 2,4 GHz pentru rețele VPN
de **outdoor** si **indoor**



Marele Premiu
pentru tehnologie



CERF
2000

11 Mb/s. 12 Km.

- ✓ Conectare radio la internet
- ✓ Conexiuni punct la punct si punct la multipunct
- ✓ Rețele de campus, tehnopol, incinte industriale, conectarea sediilor de banci, firme
- ✓ Medii dificil de cablat pentru cladiri istorice, muzee
- ✓ Acces la rețea pentru utilizatori de computere mobile



AGNOR HIGH TECH
COMMUNICATIONS & COMPUTERS COMPANY

Tel: 340 54 57
340 54 58
340.54.59
Fax: 340 54 56

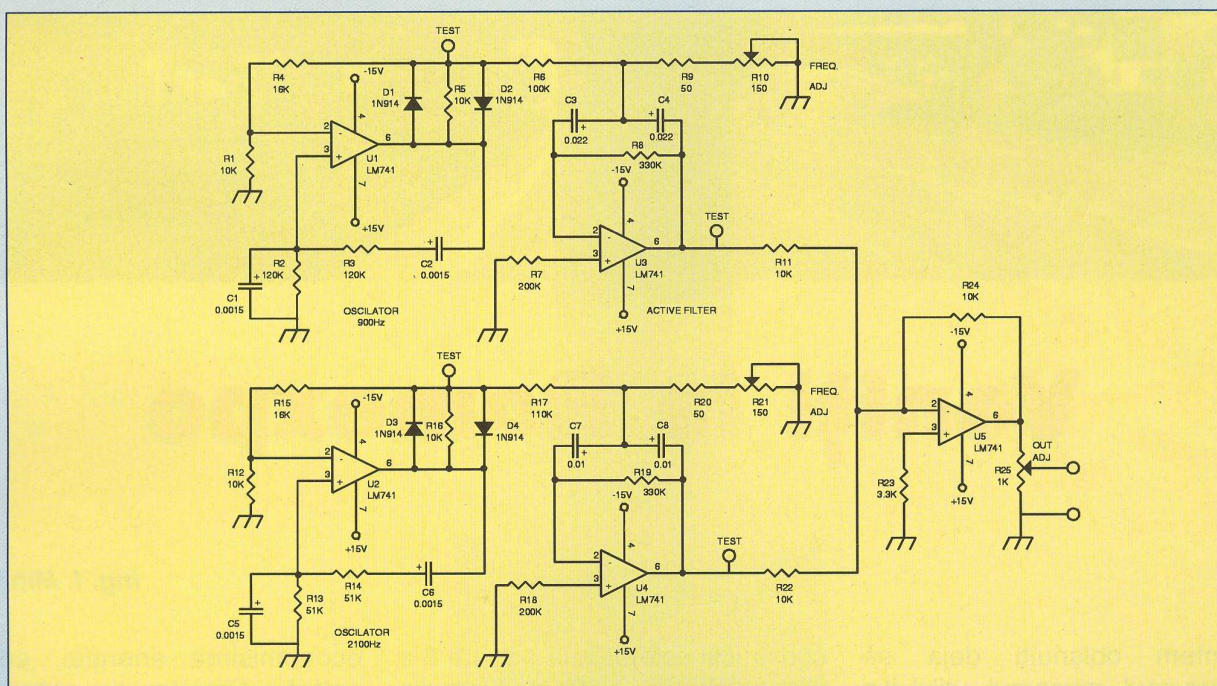
office@agnor.ro
www.agnor.ro

Poșta Tehnică

Această rubrică răspunde solicitărilor unor cititori, dar temele sunt de interes mai general.

Reglarea corectă a liniarității amplificatoarelor de putere ce lucrează cu bandă laterală unică adică în regim J3E (cum este recomandat de Regulamentul de Radiocomunicații pentru serviciul de amator) cunoscut și SSB impune folosirea unui generator bitonal de audiofrecvență.

Cum banda de trecere a filtrelor de tip XF9B este de 3kHz, cele două tonuri trebuie să fie semnificative, adică să genereze o frecvență la începutul benzii și alta spre sfârșitul benzii audio. În cazul de față generatorul prezentat, realizat de G. Pelissier - F1BBI și publicat în prestigioasa revistă Radio-REF conține un generator pe 900Hz și unul pe 2100Hz. Configurația celor două oscilatoare este de punte Wien (U_1 și U_2) după care urmează două etaje în regim de filtru trece bandă ce permit eliminarea armonicilor (U_3 și U_4). Din ieșirea acestor filtre semnalele sunt adunate în amplificatorul U_5 . De menționat că toate amplificatoarele operaționale sunt de tip 741 alimentate cu tensiune diferențială.



Bradea Andrei - Ploiești

Sistemul de telecomandă la care vă referiți lucrează în banda de 430MHz și nu poate fi folosit și în scopul recepționării emisiunilor radiodifuzate MF.

Zona de lucru sigură între emițător și receptor este 15m. Ambele aparate se alimentează cu 12V.

Borma Adrian - Oradea

Am reținut sugestiile dvs. Articolul privind un receptor cu TDA7000 nu întrunește condițiile de publicare.

Trâmbițaș Sorin - Făgăraș

La receptor trebuie să atașați un amplificator AF construit de dvs. Deocamdată nu ne trimiteți AT89C2051.

Sălășan Marius - Gherla

Nu deținem schema aparatului Telefunken la care vă referiți în scrisoare.

ing. I. Mihăescu



Veniți la Romexpo

ing. I. Mihăescu

Suntem obișnuiți deja să asociem noul, modernul, utilul din cele mai diverse domenii de activitate cu Romexpo. Și anul acesta, în perioada 14-18 martie, ca un veritabil mărișor, a avut loc tripla expoziție internațională de mare interes: Construct Expo, Romtherm și Expo Security unde producători, specialiști și oameni de faceri au prezentat, analizat și au încheiat contracte formulând noi strategii de cooperare.

Construct Expo 2001, expoziție internațională de arhitectură, tehnologii, echipamente, instalații, scule, dispozitive și materiale de

construcții este deja la ediția a 8-a cu o participare a 581 de firme din 20 de țări. Se afirmă că această expoziție este o veritabilă reuniune a elitei constructorilor, o competiție a valorilor, o abordare prestigioasă la început de mileniu.

Ca o fericită alăturare la Construct Expo este Romtherm - expoziție internațională de echipamente pentru încălzire, răcire, condiționare a aerului și instalații termice (ediția a 7-a).

La Romtherm gama tematică este surprinzător de bogată și merită să amintim: echipamente și tehnologii pentru încălzire,

economisirea energiei, energie solară, sisteme de măsură și control, sisteme de conducte, echipamente și tehnologii pentru răcire, aerisire și aer condiționat, tehnică sanitară, izolații. În acest domeniu prezența și oferta sunt deosebite - 126 de firme participante.

Interesantul trio al expoziției este completat cu Expo Security - expoziție internațională de sisteme de securitate, poliție, alarmare și protecție civilă, precum și împotriva incendiilor și dezastrelor (ediția a 4-a).

La Expo Security participarea



este numeroasă, 55 de firme, dar deosebit de interesantă prin produsele expuse.

Sunt cunoscute marile nenorociri din țara noastră cauzate de scurgerile de gaz metan. Un pliant avertiza axiomatic: "Tratarea cu ignoranță a gazului natural și a monoxidului de carbon poate cauza serioase accidente: asfixiere, explozie, incendiu". O scurgere de gaz natural în general poate avea consecințe grave.

Furnizorul de gaz, adaugă în gazul metan un gaz cu miros înțepător sesizabil de toată lumea, dar aceasta nu ajunge. Firma PRIMATECH, îngerul nostru protector în acest domeniu, are o ofertă deosebită. Gama detectoarelor SECOR este aptă a sesiza nivele periculoase de monoxid de carbon, gaz metan și fum.

Acest tip de detector este constituit dintr-un element semiconductor, de mare fiabilitate cu un timp mare de serviciu, rezistent la coroziune, fabricat sub licența Electronic Canada.

În pavilionul Expo Security, Comodor Internațional, distribuitor pentru Bentel Security, SG Security Communication Kantech, DSC, Delta Vision și Safe Line a prezentat o ofertă la înălțimea prestigioaselor firme pe care le reprezintă. La Kantech atrage

atenția oferta - access control and integrated systems cu specificația New - 64 door system.

De la SG Security communications găsim o ofertă deosebită; echipamentul GSM-1000 care este de fapt un emițător de alarmă ce acționează în rețeaua GSM900 mobil, în spectrul de frecvențe 890-960MHz.

Delta Vision oferă controlul, supravegherea și înregistrarea evenimentelor din interiorul sau exteriorul unor clădiri indiferent de intensitatea iluminării mediului.

Sistemele de identificare în

standard ISO sau ABA sunt prezentate de Guardall prin distribuitorul autorizat Fittich.

Nu poți părăsi Expo Security fără să admiri oferta de la Silvani Antiincendi (prezentă prin SSI Import Export SRL) firmă italiană specializată în stingerea incendiilor.

Un loc aparte în cadrul Construct Expo este standul BOSCH care de fapt este un univers al sculelor și uneltelor, mașini de găurire cu percuție, nivele cu laser, telemetre, goniometre, detectoare de metale, dar și rindele, fierăstraie, mașini pentru udat, mașini de curățat cu înaltă presiune.

După două zile petrecute la Construct Expo, Romtherm și Expo Security, afirmația dlui George Cojocaru, președinte - director general al Romexpo S.A. că "toate cele trei manifestări urmăresc un singur obiectiv; acela de a avea o casă, fie ea locuință, birou sau spațiu de producție, modernă și de calitate, corespunzător echipată termic și care să ofere siguranța de care avem nevoie" constituie o realitate, o reușită demnă de admirat.

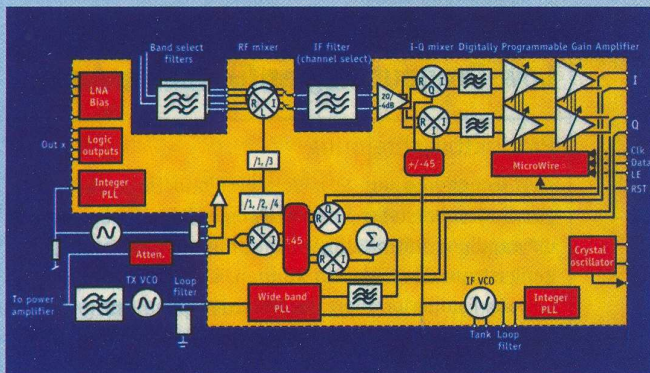


Foto Ghicitoare

Ce reprezintă fotografia?

Cititorii revistei Conex Club care trimit răspunsul corect, pot obține prin tragere la sorți un abonament gratuit pe o perioadă de 12 luni.

Numele câștigătorului va fi publicat în următorul număr al revistei.



Câștigătorul concursului din numărul 1/2001 este:

MĂRĂSCU DOREL

Str. Traian, nr.7, bl.A5, ap.13, Vulcan, Hunedoara 2692

Urmare din pagina 2

Rezultă că în cadrul metodei prezentate se poate utiliza un numărător cu performanțe relativ reduse în locul numărătorului cu aproximații succesive (complex și costisitor). Dispozitivele comprator și S&H sunt mai simple și efortul de producție este mai mic în cazul aplicațiilor de viteză.

Un aspect foarte important rămâne cel legat de caracteristicile de viteză ale memoriei la care trebuie să fie rapidă numai manevra de înscriere (write). Acest lucru se poate realiza dacă în locul unei memorii globale adresată consecutiv este utilizată o memorie cu organizare paginată. Aici informațiile corespunzătoare pașilor succesivi pot fi stocate în dispozitive de memorare separată cu timp de acces mai lent. În acest caz, pentru ca datele să fie stabile pe parcursul înscrierii în memorie este necesară utilizarea mai multor dispozitive de tip S&H, conform *figurii 5*. Acestea trebuie setate secvențial și sincron cu intrarea datelor. Secvența de scriere în memorie în cursul fiecărui ciclu este schițată în *figura 6*.

Dacă sunt utilizate patru pagini de memorie, timpul disponibil pentru scriere într-o pagină de memorie este aproximativ de patru ori mai mare. Timpul de stabilitate a datelor de intrare a fost notat cu Δt , timpul necesar pentru înscrierea datelor cu t_M , iar cu t_{Mext} a fost notat timpul necesar terminării unui ciclu de scriere pentru un set de patru valori. Acesta este mai mare decât timpul unui ciclu, dar trebuie menționat că de fapt ciclurile se suprapun.

Scrierea în pagina "1" de memorie începe imediat după operația de scriere precedentă, înainte de terminarea operației de scriere în pagina "4" de memorie.

Editor

SC CONEX ELECTRONIC SRL

J40/8557/1991

Director

Constantin Mihalache

Director comercial

Victoria Ionescu

REDACTIA

Redactor șef

Ilie Mihăescu

Redactori

Croif V. Constantin

George Pintilie

Grafică și Tehnoredactare

Traian Mândrea

Claudia Sandu

Secretariat

Claudia Sandu

Gilda Ștefan

Revista Conex Club face parte din categoria Publicațiilor Culturale conform deciziei 1972 din 25 octombrie 1999 a Ministerului Culturii.

Adresa redacției

Str. Maica Domnului, nr. 48, sector 2, București

Tel.: 242.22.06

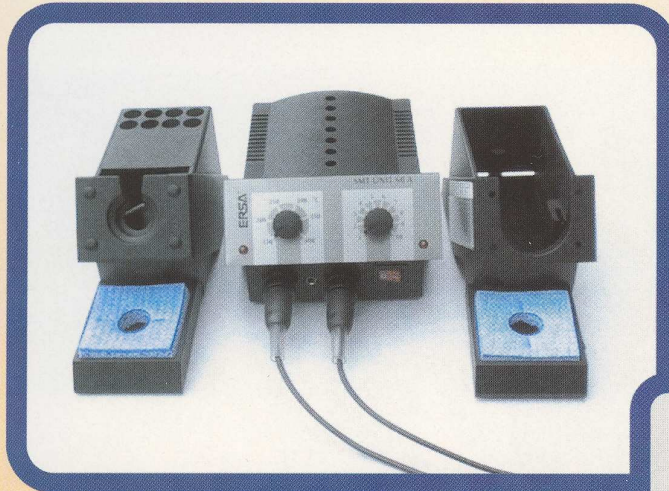
Fax: 242.09.79

E-mail:conexel@isp.acorp.ro

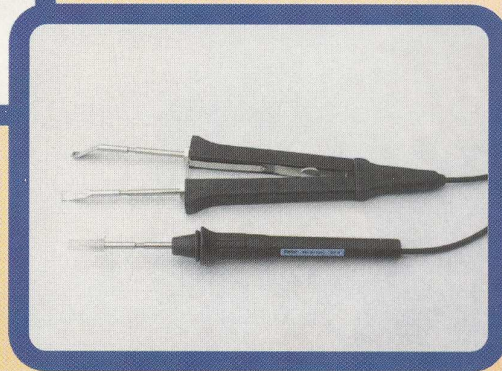
Tiparul

MEGApres holdings s.a.

ISSN 1454 - 7708



Special pentru SMD
Tensiune alimentare 230V 50/60Hz
Tensiune secundar 24V
Putere 60W
Temperatura 150-400 °C
Tensiune alimentare 24V
280 °C la 2x30W pentru pensete
Letcon 30W - 280 °C



Tensiune alimentare 230V 50/60Hz
Tensiune secundar 12V
Putere 32W
Temperatura 120-460 °C
Letcon 25W
Letcon 6W

Tensiune alimentare 230V 50/60Hz
Tensiune secundar 24V
Putere 60W
Temperatura 150-450 °C





conex
electronic

Str. Maica Domnului, nr.48
sect. 2, București
Tel.: 242 2206, Fax: 242 0979



- COMPONENTE ELECTRONICE
- APARATURĂ DE MĂSURĂ ȘI CONTROL
- KIT-URI ȘI SUBANSAMBLE
- SCULE ȘI ACCESORII PENTRU ELECTRONICĂ
- SISTEME DE DEPOZITARE
- CASETE DIVERSE

La cerere produsele comercializate pot fi livrate și prin poștă (cu plata ramburs)