

■ DVM810

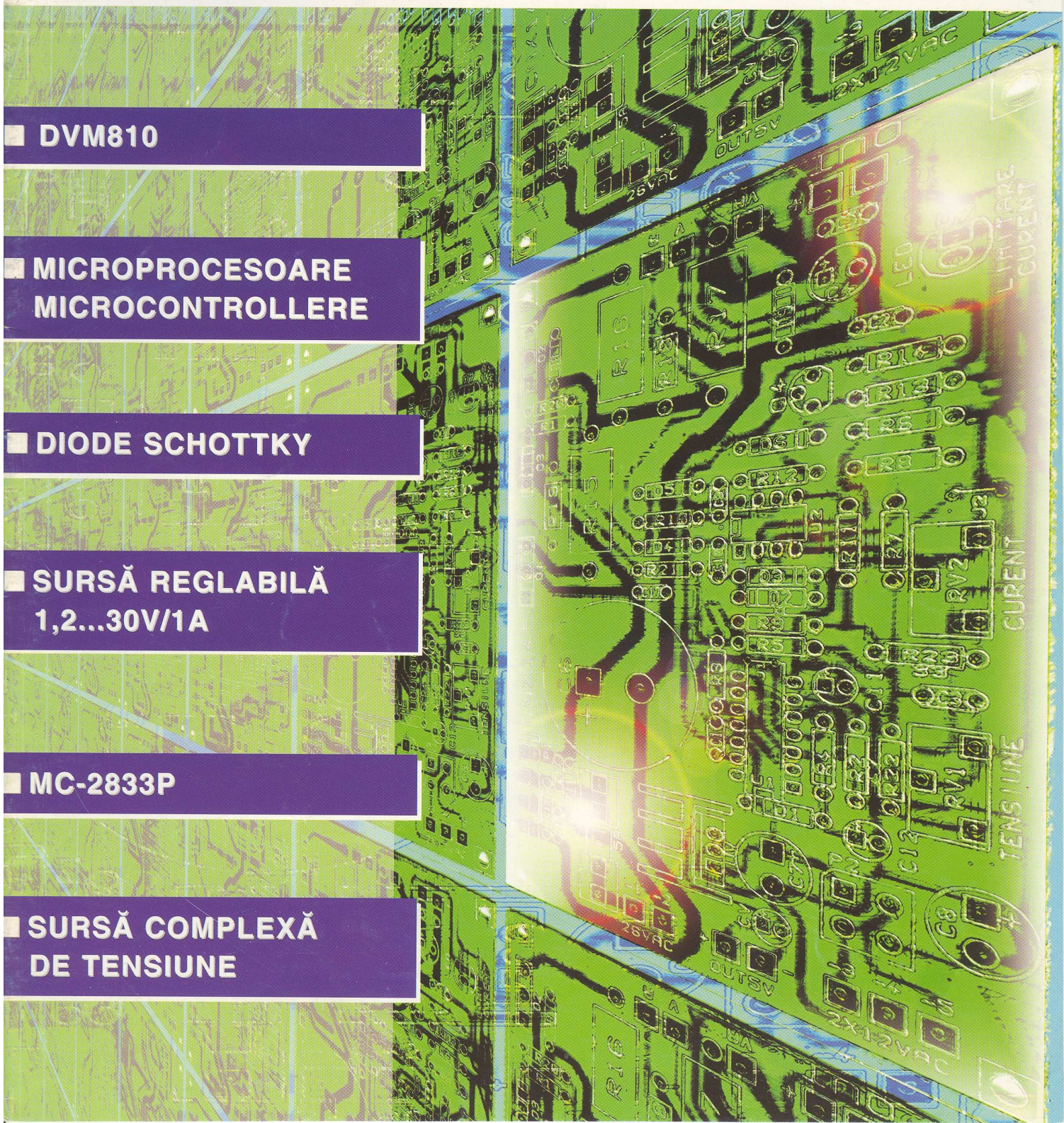
■ MICROPROCESOARE
MICROCONTROLLERE

■ DIODE SCHOTTKY

■ SURSĂ REGLABILĂ
1,2...30V/1A

■ MC-2833P

■ SURSĂ COMPLEXĂ
DE TENSIUNE



Kituri Conex Electronic

AMPLIFICATOR AUDIO 50W



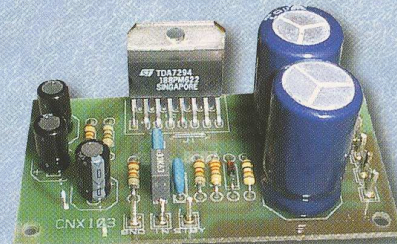
Preț 129 000 lei
Cod 8262

**AMPLIFICATOR AUDIO STEREO
2 X 22W
(AUTO)**



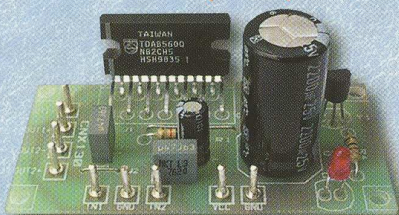
Preț 186 000 lei
Cod 8284

AMPLIFICATOR AUDIO 100W



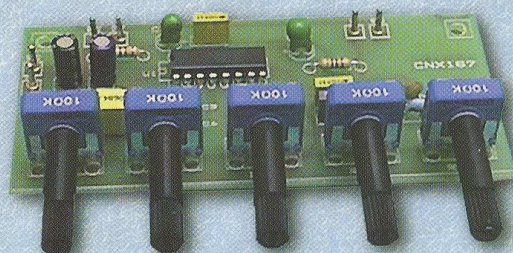
Preț 299 000 lei
Cod 8260

**AMPLIFICATOR AUDIO STEREO
2X40W (AUTO)**



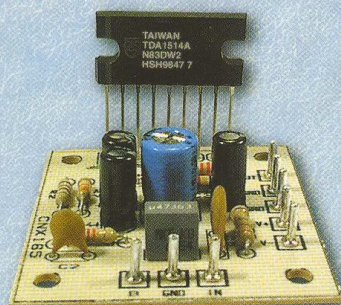
Preț 244 000 lei
Cod 9455

EGALIZOR AUDIO 5 BENZI



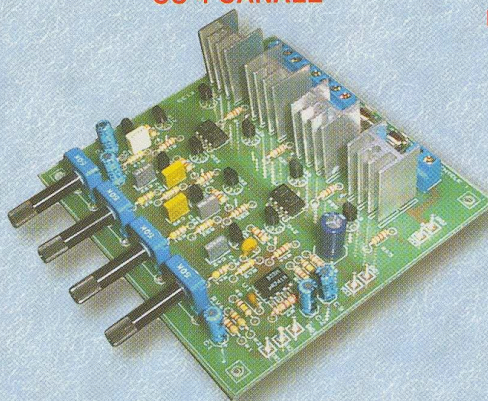
Preț 167 000 lei
Cod 8687

AMPLIFICATOR AUDIO 75W



Preț 247 000 lei
Cod 8517

**ORGĂ DE LUMINI
CU 4 CANALE**



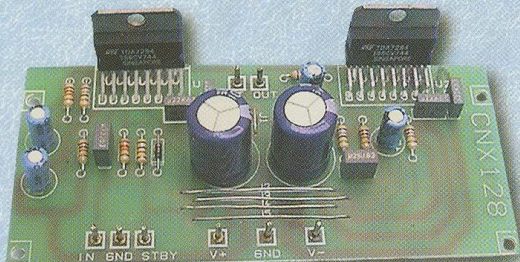
Preț 489 000 lei
Cod 9300

STROBOSCOP

Preț 289 000 lei
Cod 16913

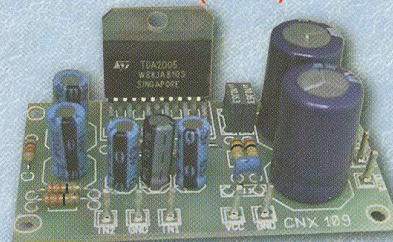


AMPLIFICATOR 250W



Preț 549 000 lei
Cod 9113

**AMPLIFICATOR 2 X 15W
(AUTO)**



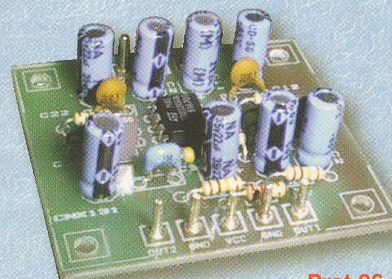
Preț 114 000 lei
Cod 8263

PROTECȚIE INCINTE ACUSTICE



Preț 211 000 lei
Cod 3840

PREAMPLIFICATOR STEREO



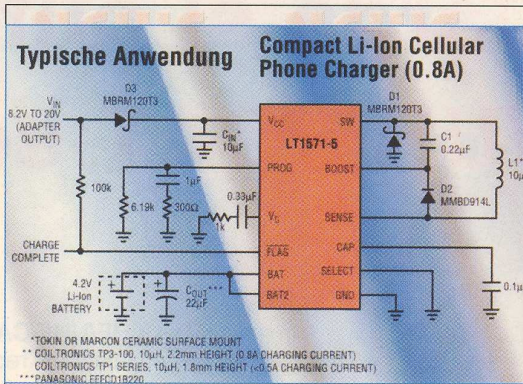
Preț 96 000 lei
Cod 15990

SUMAR

NEWS	1
AMPLIFICATOR DE BANDĂ LARGĂ ȘI PUTERE	2
DVM810	5
MICROCONTROLLERE MICROPROCESOARE	6
DIODE SCHOTTKY	9
O ANTENĂ COAXIALĂ CU UNDE PROGRESIVE?	10
ANTENA F9FT	13
RxTx - 29MHz	14
SURSĂ REGLABILĂ 1,2...30V/1A	17
LM317T	18
SURSĂ COMPLEXĂ DE TENSIUNE	20
MC-2833P	24
PUTERI, TENSIUNI, NIVELE GRADE S	26
INDIANA 100	28
REGULATOR DE VITEZĂ PENTRU MOTOARE DE CURENT CONTINUU	30
DIALOG CU CITITORII	32

NEWS • NEWS • NEWS • NEWS • NEWS • NEWS • NEWS • NEWS • NEWS

LT1571 - Controller pentru încărcarea acumulatorilor



Circuitul integrat LT1571 realizat de Linear Technology este destinat supravegherii și încărcării acumulatorilor de tip Li-Ion, NiMH sau NiCd ce echeipează telefoanele mobile, notebook-urile sau orice alt aparat electronic mobil. Lucrează în regim de comutație cu un randament ce atinge 93%. Se poate alimenta cu tensiune între 7 și 28V.

Varianta LT1571-5 este modelul pentru maxim 1A curent de încărcare. Oscilează pe o frecvență de 500kHz și se prezintă în capsulă SSOP cu 16 pini.

Variantele LT1571-1 și LT1571-2 sunt realizate pentru maxim 1,5A și au capsulă SSOP cu 28 pini.

Un pin este rezervat semnalizării stării de încărcare.

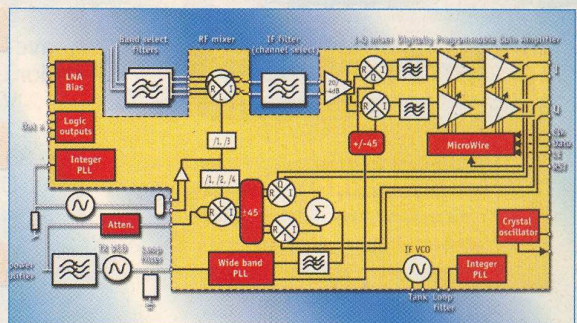
Alăturat se prezintă o aplicație a circuitului - încărcarea unor elemente Li-Ion (4,2V) la un curent de 0,8A.

LMX1311 - Transceiver pentru terminale GSM

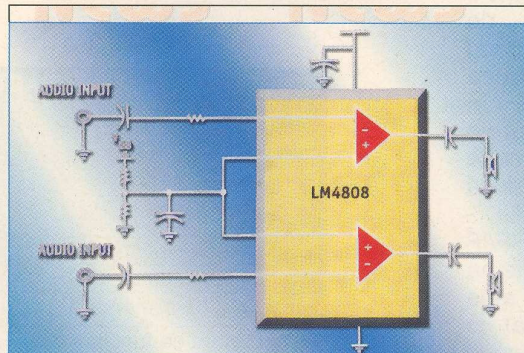
Radiotransceiver-ul prezentat este destinat a opera sub standardele GSM, E-GSM, GSM1800 și GSM1900 și prezintă o arhitectură ce integrează toate circuitele PLL necesare, un oscilator cu quartz, o interfață MicroWire (serială) de mare viteză ș.a.

Este realizat în tehnologie BiCMOS și se prezintă în capsulă de plastic - BGA cu 81 de pini.

Alăturat este prezentată diagrama bloc funcțională a acestui circuit.



LM4808 - Amplificator 105mW pentru echipamentele media



Circuitul LM4808 este un amplificator stereo, cu alimentare între 2 și 5,5V, ce oferă pe o sarcină de 16Ω o putere tipică de 105mW (THD = 0,1% maxim, la 1kHz).

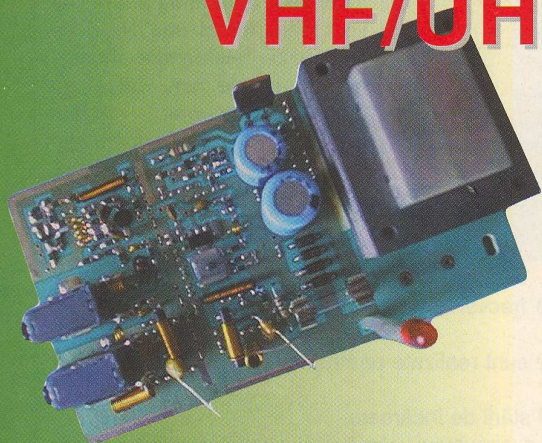
Necesită puține componente externe și poate fi întâlnit în aplicațiile Internet, DVD, telefoane mobile ș.a.

Curentul consumat, fără semnal la intrare, este de 1mA.

Se prezintă în capsulă SOIC cu 8 pini sub numele LM4508M și în capsulă MSOP cu 8 pini, sub denumirea LM4808MM.

Amplificatoare de bandă largă și putere VHF/UHF/CAT seria 900

ing. Emil Drăgulin



Amplificatoarele de mică și medie putere VHF/UHF/CATV, tip ATV901/903 sunt destinate amplificării semnalelor provenite de la una sau mai multe antene TV și/sau TV Cablu într-o instalație de recepție individuală, asigurând o mare amplificare în tensiune și o bună stabilitate în funcționare. Amplificatoarele sunt realizate cu circuite integrate monolitice de bandă largă, fabricate de "MINI - CIRCUITS", USA (vezi RF/IF Designer's Guide). Schema electrică de principiu este prezentată în figura 1, iar în tabel sunt datele de catalog ale circuitelor integrate folosite.

Amplificatorul VHF/UHF/CATV, tip ATV901 este soluția perfectă pentru realizarea unei instalații de recepție TV în locuințe individuale sau tip vilă, asigurând semnalul necesar pentru mai multe televizoare, prin intermediul unei rețele de distribuție. În apropierea posturilor de emisie, antenele pot fi conectate direct la amplificator prin intermediul unui sumator, iar la distanțe mai mari (>25Km) se va utiliza și un amplificator de antenă.

Avantajul acestui produs constă în faptul că înglobează atât amplificatorul, cât și alimentatorul, ceea ce îi conferă o mare ușurință în utilizare.

Amplificatorul este realizat cu circuite integrate monolitice profesionale pe o placă de cablaj imprimat care include și alimentatorul, în tehnologie SMD.

Existența tensiunii de alimentare este semnalizată cu ajutorul unui LED. Consumul aparatului este de cca. 100mA la o tensiune de +12V_{cc}, ceea ce corespunde unui consum de la rețea de cca. 1,5VA, deci practic neglijabil.

Valorile componentelor sunt date în schemă, iar bobinele L₁, L₂, vor avea 10,5 spire bobinate cu conductor CuEm cu diametrul de 0,5 mm pe un dorn de 3mm.

Varianta ATV902 prezintă la ieșire un splitter realizat pe un tor de ferită 4 x 2 x 3 F4 (furnizor AFERRO SA) având 2 x 1,5 spire din conductor CuEm 0,35...0,4mm.

Dacă este necesară distribuția semnalelor TV la mai multe televizoare, se va utiliza pentru ATV901 un splitter 1...1000MHz cu patru ieșiri.

Toate amplificatoarele sunt realizate cu componente SMD pe același cablaj imprimat, dublu placat, cu găuri metalizate (sau cu treceri realizate prin șrapuri, având în vedere numărul mic de găuri) prezentat, împreună cu masca de cositorire la scara 1:1.

Amplificatorul ATV903 cu splitter, a cărui schemă electrică este prezentată în figura 10a, 10b este destinat amplificării semnalelor TV Cablu din banda 40...900MHz și distribuirii acestora la patru receptoare TV, din acest motiv, amplificarea totală necesară este mai mică, de max. 20dB la 200MHz. El poate fi utilizat și ca amplificator de antenă, dar numai pentru posturile locale.

CARACTERISTICI TEHNICE

Banda de frecvență	40 . . . 900MHz				
Factorul de zgomot (tipic)	<4dB / ATV901, 902 <6dB / ATV903				
Amplificarea în tensiune	MHz	100	200	500	860
	dB	32	34	28	>24
Nivelul maxim la intrare	66dBμV (2mV)				
Nivelul maxim de ieșire	94dBμV (50mV)				
Tensiunea de alimentare	220V _{ca} /50Hz				
Temperatura de funcționare	-40°C. . . +55°C				
Dimensiuni	85 x 55 x 40mm				
Masa	<300g				

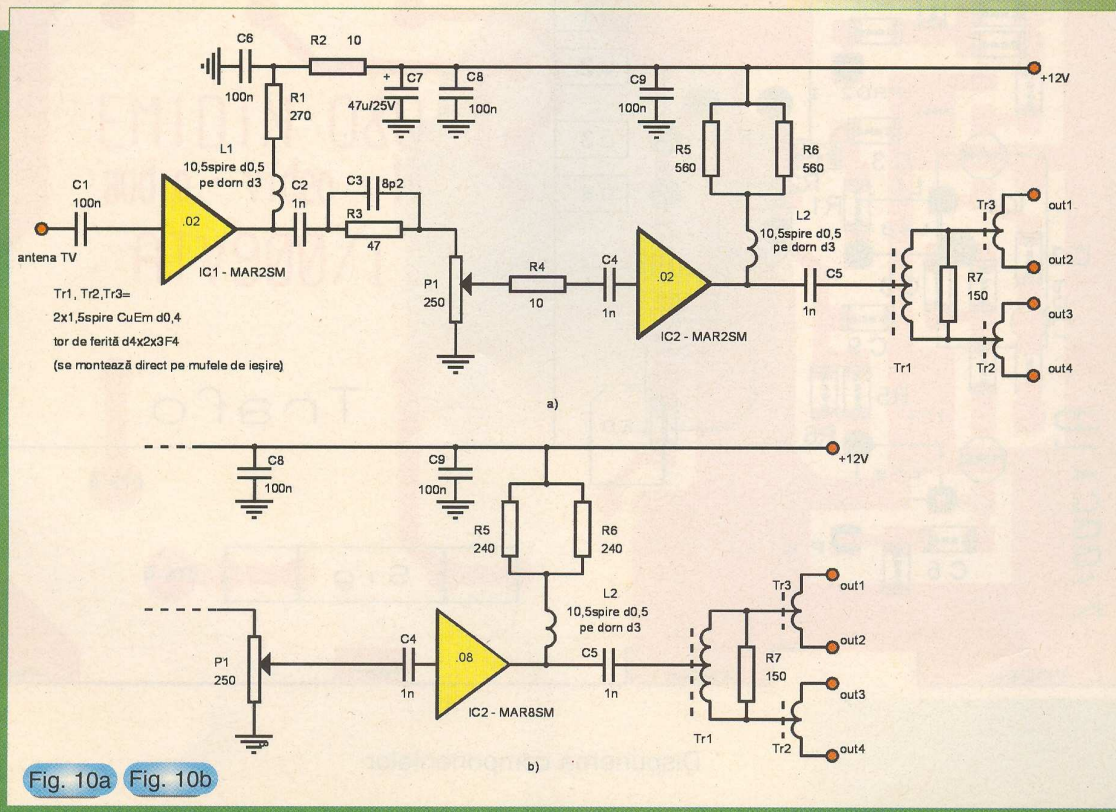
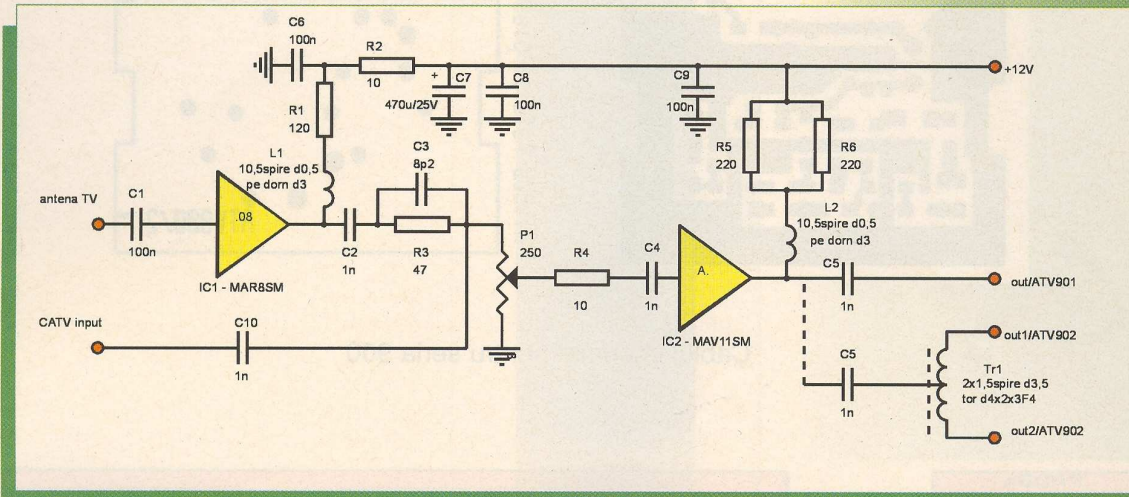
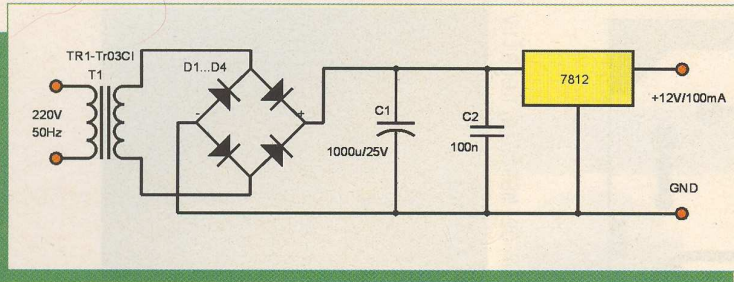
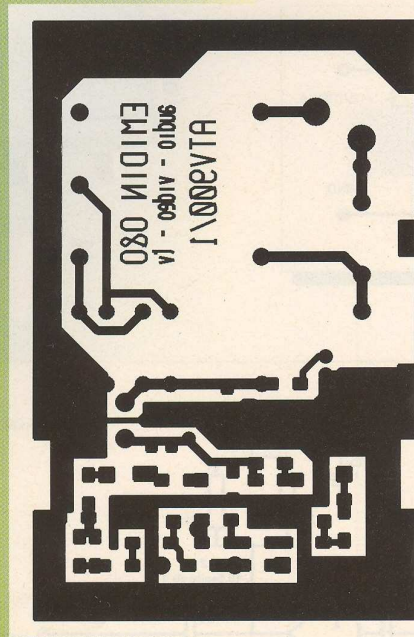
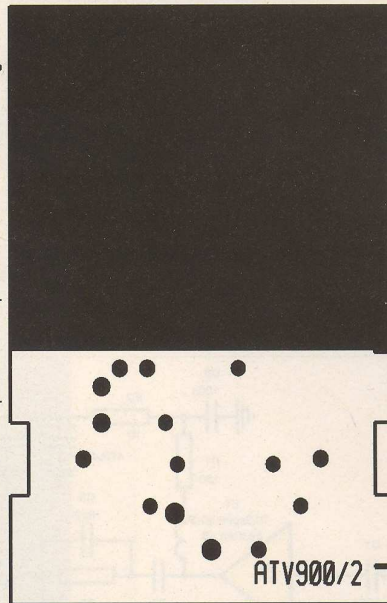


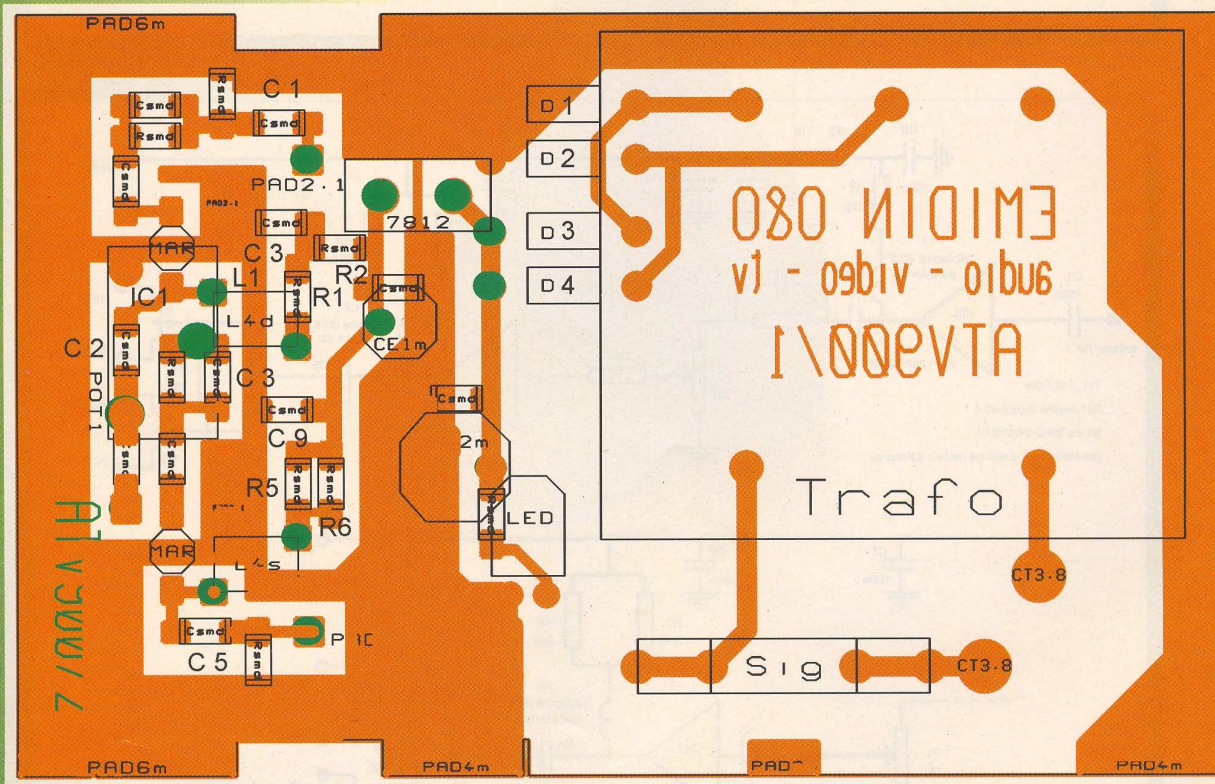
Fig. 10a Fig. 10b



ATV900 fata cu prese - plan de masa in negativ



Cablaj imprimat pentru seria 900



Dispunerea componentelor

DVM810

Multimetru Digital

**Cel mai mic și complet
instrument de măsură lansat
recent este DVM810**

ale cărui dimensiuni sunt de invidiat:

92 x 43 x 22mm.

Similar funcțional cu multimetrul M830 prezentat și comentat deja, DVM810 are încorporat un soclu pentru testarea mai comodă a tranzistoarelor și afișaj LCD cu înălțimea cifrelor de 12,7mm.

Date tehnice

- Afișor LCD 3 1/2 digiți;
- DVM810 măsoară:
 - tensiune continuă în gamele: 200m/2/20/200/500V $\pm 0,25...0,5\%$;
 - tensiune alternativă în gamele: 200/500V $\pm 1,2\%$, $f = 45...450\text{Hz}$;
 - curent continuu în gamele: 200 μ /2000 μ /20m/200m/10A $\pm 1...2\%$, protejat;
 - rezistențe în gamele: 200/2000 / 20k/200k/2000k $\pm 0,8...1\%$.
- Test diode și tranzistoare ($h_{FE} = 0...1000$);
- Dimensiuni: 92 x 43 x 22mm;
- Accesorii: cordoane de test, baterie și manual de utilizare.



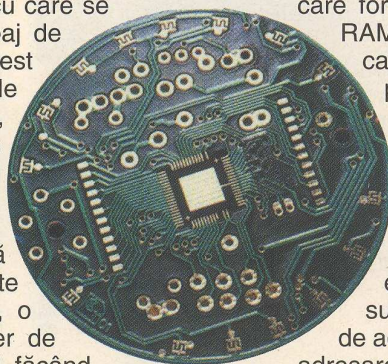


Circuitele Intel 8031, 8032, 8051, 8052 și derivatele lor

ing. Ștefan Laurențiu

Pe la începutul anilor '80 Intel a elaborat un nou tip de microcontroller, i8051. Nefiind primul din această categorie (urmaș al circuitelor i8035 și i8048/8049) a reușit să rămână de atunci unul dintre cele mai folosite microcontrollere. Acest fapt este justificat pe de-o parte de existența unui număr mare de programe cu care se poate dezvolta software (la nivel de limbaj de asamblare sau de nivel înalt) pentru acest microcalculator, și pe de altă parte de realizarea, de către firmele Atmel, Philips, Dallas și Siemens a unor circuite bazate pe același nucleu, dar cu funcții mult mai diversificate decât varianta de bază.

La început, realizat în tehnologie NMOS, îngloba pe același chip o structură de tip microprocesor, memorie (nu foarte multă) EPROM și RAM, un port paralel, o interfață serială asincronă și un controller de întreruperi cu două niveluri. Mulți specialiști, făcând o analogie cu lumea automobilului, consideră circuitul 8051 drept Ford-ul "Model T" al microcalculatoarelor de opt biți. Acest circuit este disponibil astăzi în tehnologie CMOS, cu un consum redus de energie. Este un microcontroller



(figura 3) cu o arhitectură von Neumann clasică. Datorită posibilităților de adresare, se poate utiliza o memorie de program de până la 64Ko și o memorie RAM de până la 64Ko. Este un sistem bazat pe acumulator și registre de uz general. Unitatea centrală de prelucrare are patru bancuri care formează opt registre de opt biți în zona de RAM internă. Pentru a putea realiza într-o capsulă cu 40 pini un microcalculator cu patru porturi paralele de opt biți și a avea alternativa utilizării cu memorii externe cu un spațiu de adresare de 64Ko și o magistrală de date de opt biți, Intel a recurs la multiplexarea magistralelor de date și a octetului inferior al magistralei de adrese, atunci când se utilizează memorie externă. Datele și octetul inferior de adresă sunt disponibile la portul 0 iar octetul superior de adresă la portul 2. Pentru a avea un spațiu de adresare de 64Ko octetul inferior de adresă trebuie stocat într-un registru de opt biți aflat în exterior. Selectarea modului de funcționare cu memorie internă/memorie externă se face printr-un nivel logic aplicat unui pin. Semnalul de sincronizare (ALE - Adress Latch Enable)

pentru încărcarea octetului inferior de adresă este generat de către microcontroller. Pentru accesul la memoria externă unele porturi au funcții alternative (citire memorie, scriere memorie - portul 3). Pentru întreruperi, intrări contorizate, transmisie și recepție serială tot portul paralel 3 dispune de aceste semnale ca alternativă la funcția sa de port de intrare-ieșire paralel.

Microcontrollerul 8051 dispune de două contoare-temporizatoare de 16 biți, de un controller de întreruperi cu două niveluri și de o interfață serială asincronă de tip UART multimod.

Microcontrollerul are o memorie RAM internă de 128 octeți și poate avea o memorie ROM/PROM de 4Ko. Versiunea următoare, 8052 are 256 octeți de RAM, un contor -

temporizator în plus și o memorie de program de 8Ko.

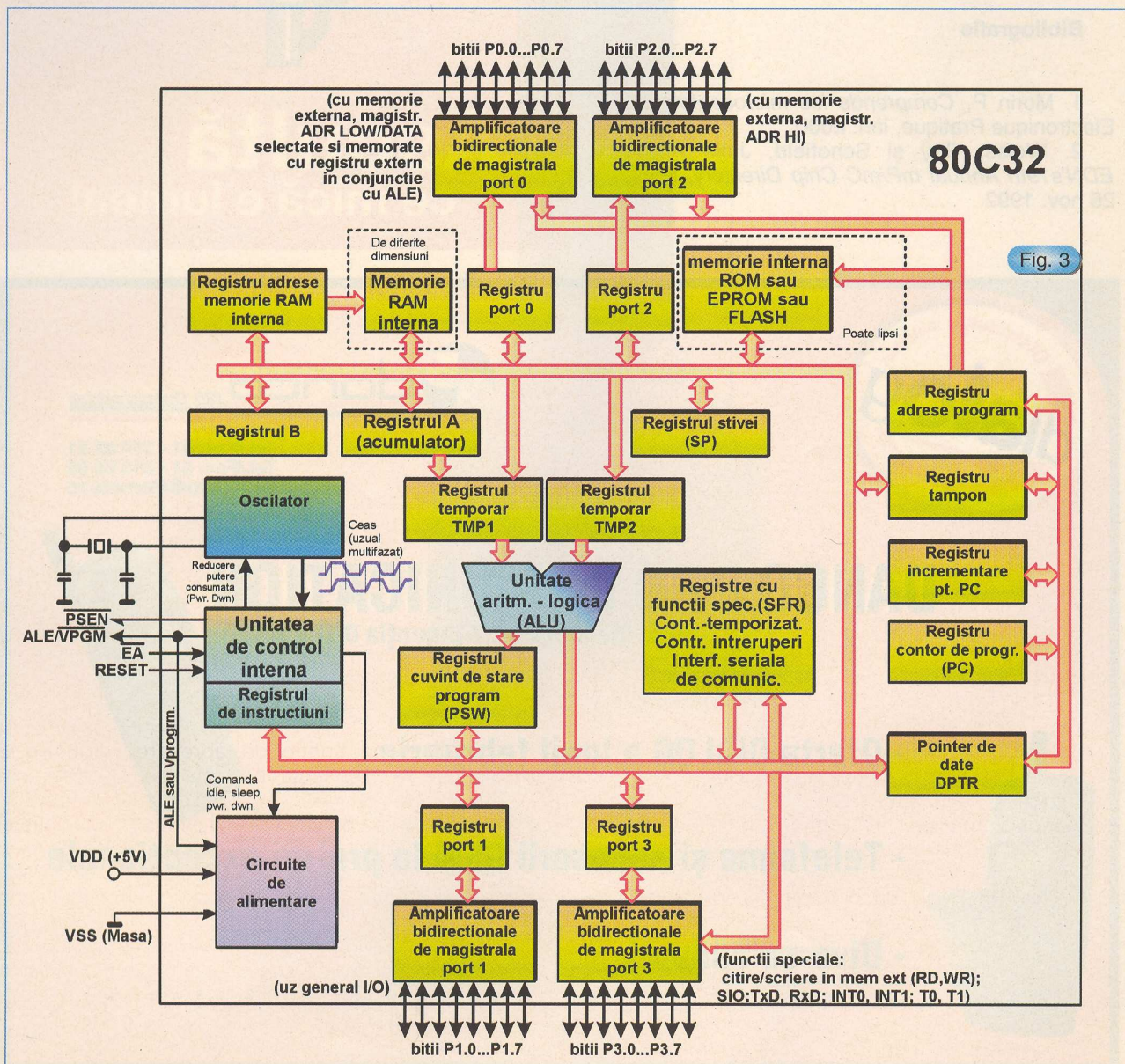
Circuitele 8051, 8052 au memorie PROM, 80C31, 80C32 nu au memorie de tip PROM/EPROM (fiind mai ieftine și utilizate cu memorie de program externă), iar circuitele 87C51, 87C52 au memorie EPROM, fiind poate cele mai scumpe, destinate doar unicelelor și sistemelor de dezvoltare. Odată programul pus la punct în fabricația de serie se poate utiliza un microcontroller mai ieftin, cu PROM.

O subfamilie aparte de microcontroller de acest tip este familia AT89Cxx, AT89Cyyy. Realizată de către Atmel, aceste microcontroller au memorie EEPROM, cu posibilitatea de simplificare a programării. Se estimează o durată de menținere a

programului în memoria EEPROM de cel puțin zece ani. Prețul de cost al unui sistem de dezvoltare care are un astfel de microcontroller este mai mic decât al unuia care folosește EPROM, din cauza capsulei mai ieftine. Mai mult AT89C2051 este livrat într-o capsulă cu numai 28 de pini, mai mică decât cea "standard" de 40 pini, renunțând la unele din semnalele porturilor paralele.

Philips a dezvoltat o întreagă gamă de microcontrollere cu nucleu de 8031, adăugând funcții de contorizare speciale, interfețe pentru afișoarele cu cristale lichide, interfețe pentru magistrala serială I2C, etc.

Circuitele din seria 80C5x funcționează la frecvențe ale oscilatorului de ceas de 12MHz, dar sunt și variante de 16MHz, 20MHz,



24MHz, 30MHz, 33MHz și 40MHz. Un ciclu instrucțiune durează cca. 1ms pentru o frecvență a ceasului de 12MHz.

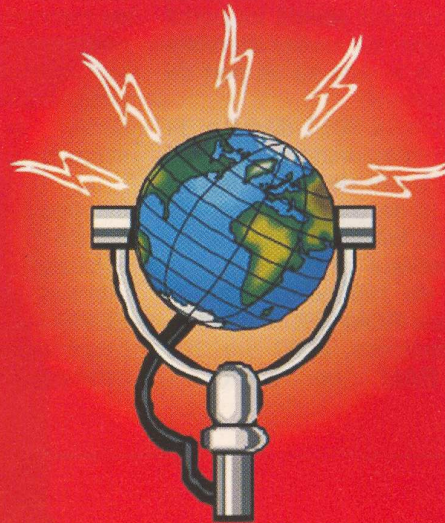
Ulterior au apărut variante ale acestui microcontroller, cu mai multă memorie (până la 32Ko de ROM/PROM/EPROM/EEPROM) și cu periferice suplimentare (de exemplu 80C552, introdus de către Philips, care are în plus un convertor analog - numeric de 10 biți, un multiplexor pentru opt canale analogice și două ieșiri analogice, de tip PWM).

Firma Dallas Semiconductor produce un microcontroller, identic ca dispunere a terminalelor și din punct de vedere software cu 8051, dar care dispune de o unitate centrală optimizată. Astfel, pentru aceeași frecvență de ceas și pentru același program se obțin viteze de execuție a programului de cel puțin două ori mai mari. Mai mult, acest circuit înglobează și o a doua interfață serială. Costul lui este însă, destul de ridicat.

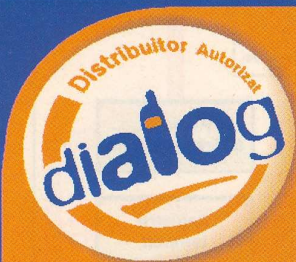
Bibliografie

1. Morin P, *Comprende les microcontôleurs*, Electronique Pratique, ian. 2000.
2. Weiss, Ray și Schofield, Julie Anne, *EDN's 19th Annual mP/mC Chip Directory*, EDN, 26 nov. 1992

radio **delta rfi** 93.5 fm



Ascultă
ce mică e lumea!



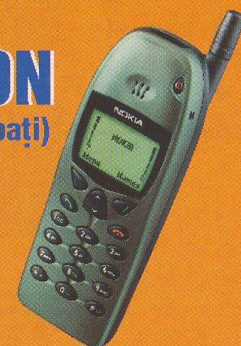
Tel./Fax: 01 - 314 82 51
Tel./Fax: 01 - 313 68 06
email: dancopro@starnets.ro

DANCO PRO COMMUNICATION

Bld. Magheru nr. 7 (Agenția ONT Carpați)



- Oferta DIALOG a lunii februarie
- telefoane și accesorii GSM la prețuri excepționale
- Diverse cadouri



Diode Schottky

Diodele Schottky prezintă o structură internă de joncțiune metal-semiconductor, curentul prin această joncțiune fiind dat numai de purtătorii majoritari, deci fără sarcină electrică spațială la nivelul joncțiunii. Lipsa acestei sarcini face ca timpii de stocare să fie foarte mici, rezultând un dispozitiv (în speță diodă) cu viteză de comutație foarte mare.

Căderea de tensiune tipică la conducție directă este de 0,4...0,5V, mult mai mică decât a unei diode cu siliciu unde această tensiune este de 0,6...0,7V.

Diodele (rapide) Schottky sunt utilizate în aparatura ce lucrează la frecvențe mari.

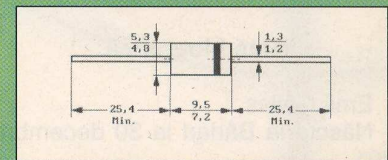
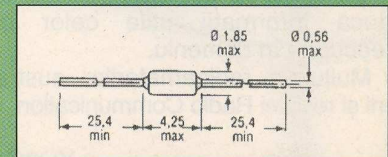
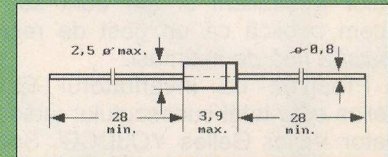
Această tehnologie stă la baza circuitelor logice rapide din seria ECL.

Tip	U_{RRM} [V]	I_F [A]	P_{tot} [mW]	I_R/U_R [μ A/V]	C_{tot} [pF]	t_{rr} [ns]	Capsulă
SD101B	50	0,015	400	<0,2/40	<2,1	1	DO35
SD103B	30	0,2	400	<5/20	50	10	DO35
BAT41	100	0,1	200	<0,1/50	2	–	DO35
BAT42	30	0,2	200	<0,5/25	7	5	DO35
BAT43	30	0,1	200	<0,5/25	7	5	DO35
BAT46	100	0,15	150	<2/50	6	–	DO35
BAT48	40	0,35	330	<50/40	<20	10	DO35
BAT49	80	0,5	–	<200/80	<120	–	DO41
BAT85	30	0,2	–	<2/25	<10	<5	DO35
1N5819*	20	1	–	1/40	–	–	DO41
1N5822**	40	3	–	2/40	–	–	DO201AD
SB560	60	5	–	0,5/60	–	–	DO201AD

* 1N5819 se poate înlocui cu SB140.

** 1N5822 se poate înlocui cu SB340.

U_{RRM} - Tensiunea inversă maximă repetitivă, I_F - Curentul în conducție directă, P_{tot} - Puterea electrică disipată, I_R - Curentul de conducție în invers, U_R - Tensiunea inversă pentru I_R specificat, C_{tot} - capacitatea joncțiunii, t_{rr} - Timpul de revenire de la conducție la blocare.



Proiectează și execută (asistat de PC):

- Circuite și subansamble electronice;
- **Cablaje imprimate**, pentru serii mari, mici sau prototipuri - în diverse variante, inclusiv cele din reviste.

CELE MAI MICI PREȚURI!!

Service:

- SERVICE GSM;
- Echipamente profesionale de sunet, lumini sau efecte de spectacol.

Realizează:

- Interfețe date și automatizări pentru PC, rețele;
- Interfețe pentru telecomunicații pe fir sau wireless.

Configurează:

- Sisteme de alarmare și supraveghere video.

www.magic.go.ro

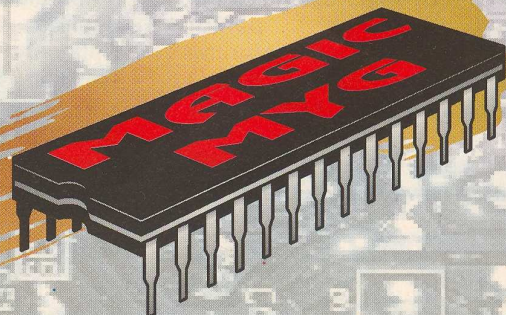
Partener SimTel
service telefonie mobilă

MAGIC MYG

Divizia Electrică

Str. Ardeziei nr.12
sector 1
București

Tel.: 01 / 233 11 61
092 / 46 28 17
Fax: 01 / 233 11 25



O antenă coaxială cu unde progresive ?

ing. Ștefan Laurențiu
YO3GWR

Când radioamatorismul făcea primii pași în țara noastră, cercetarea științifică și studiile experimentale în domeniul propagării undelor electromagnetice erau cunoscute, apreciate și brevetate chiar în țara lui Maxwell.

Subiectul "Antena în circuit închis" prezentată de Emil Gelles impunea cercurilor științifice europene să vorbească despre București în termeni elogioși.

Am descoperit această interesantă invenție românească datorită preocupărilor tehnice ale radioamatorilor australieni și am dorit să o facem publică ca un gest de recunoștință față de înaintași.

Precizez că inventatorul Emil Gelles este tatăl cunoscutului radioamator Victor Gelles YO3DCO. Sper ca prezentarea din acest articol să aducă informații utile celor cu preocupări în domeniu.

Mulțumiri radioamatorilor australieni și revistei Radio Communication.

YO3CO

Notă biografică

Emil Gelles

Născut la Bârlad la 30 decembrie 1891.

Urmează liceul din Bârlad, apoi Liceul Șincai din București, Școala de Ofițeri de Artilerie, Geniu și Marină, ofițer al Marinei de Război la 01.07.1912.

Decorat cu Ordinul "Coroana României" pentru fapte de arme în campania din 1916.

Decorat cu Ordinul "Steaua României" ca urmare a activității în calitate de comandant al Postului de Telegrafie Fără Fir - Vaslui al Marelui Cartier General al Armatei Române, post care făcea legătura permanentă cu Marele Cartier General al Armatei Aliate de la Paris, în timpul campaniei 1916-1917.

În 1921 obține titlul de inginer radiotelegrafist al școlii "Ecole Supérieure d'Electricite", Paris.

Din 1925 a avut diferite funcții: Conferențiar la Școala Politehnică din București, consilier pentru radiocomunicații al Ministerului Armatei, Consilier pentru radiocomunicații al Ministerului Poștelor.

1946 - îi apare "Energia atomică", prima carte cu acest subiect din România.

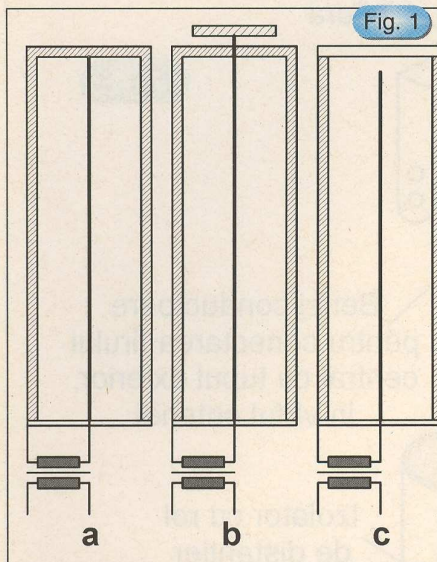
Începând din 1992, mai multe articole din revista australiană **Amateur Radio** au atras atenția asupra unui tip de antenă bazată pe un brevet de invenție acordat în 1927 inventatorului român **Emil Gelles**. Această antenă pare să aibă unele caracteristici interesante care, dacă pot fi obținute în practică pot oferi avantaje semnificative în utilizarea antenei ca antenă de bandă largă "cu unde progresive" - de exemplu, ca antenă verticală care evită pierderile uzuale de radiofrecvență datorate solului mai puțin conductiv. Alimentarea antenei trebuie făcută cu un dispozitiv de acord special sau printr-un balun care să poată oferi o alimentare simetrică antenei de la un cablu coaxial. Deși experimentată cu succes de mai mulți amatori australieni, antena mai necesită multe experimentări pentru a stabili cea mai avantajoasă variantă utilizabilă.

Un articol mai recent, apărut în **Amateur Radio** din iunie 1995 sub semnătura lui Leo Weller VK3YX recunoaște că a început lucrul la această antenă ca urmare a unui articol din numărul pe septembrie 1993 al revistei amintite, scris de către George Thatcher, VK2EHN și după ce a citit o notă mai veche a lui Clive Cook, VK4CC, care atrăgea atenția asupra unui patent britanic din 1927, aparținând lui Emil Gelles din București. Deși VK4CC nu a furnizat informații suplimentare asupra numărului de brevet, a fost posibilă găsirea tuturor documentelor la National Science Reference Library din High Holborn, Londra. Se pare că este vorba de brevetul UK Patent No 260,005 (depus spre aprobare în Marea Britanie din 19 octombrie 1926 și acceptat în martie 1927).

Pe scurt acest brevet de invenție se referă la o antenă "în circuit închis"

care este formată dintr-un fir central, înconjurat de o structură metalică tubulară (*figura 1(a,b,c)*). "Firul central poate fi complet separat sau conectat direct la capătul superior al tubului, sau poate fi cuplat capacitiv cu acesta, așa cum se arată în *figura 1b*. Tubul metalic exterior ecranează toată radiația firului central. Sistemul funcționează practic ca o antenă obișnuită (deschisă) cu pierderi ohmice mici. Nu sunt necesare conexiuni la pământ sau contragreutăți. "Brevetul precizează: "...această invenție se referă la o antenă îmbunătățită pentru transmiterea undelor electromagnetice cu utilizări în telegrafia și telefonia fără fir... Se afirmă în numeroase cărți despre telegrafia fără fir că radiația unei antene în circuit închis este nulă. Acest lucru nu este întotdeauna adevărat, așa cum o demonstrează numeroasele cazuri de antene cadru, utilizate cu succes în transmiterea undelor electromagnetice. Pe de altă parte s-a demonstrat și se poate verifica experimental că radiația unei antene crește odată cu creșterea suprafeței acesteia... Se cunoaște de asemenea că pătrunderea curenților de înaltă frecvență (fie de afară înspre interior, fie invers) prin pereții unui ecran metalic este foarte slabă... Sunt larg cunoscute antene de emisie sau recepție care au un fir vertical (sau un tub central) conținut în interiorul unui alt tub vertical iar elementul din interior este izolat și conectat la pământ sau la o contragreutate.

Invenția constă într-o antenă verticală constituită dintr-un tub vertical în care este introdus un conductor vertical. Ambele elemente formează un circuit radiant închis, fără legătură cu pământul sau cu alte contragreutăți. Câmpul produs de fir



Principiul antenei coaxiale în circuit închis, așa cum este descris în brevetul britanic UK Patent 260,005 din 1927 acordat lui Emil Gelles din București. Există mai multe variante: a) conductorul intern conectat la capătul superior al tubului metallic; b) conductorul central cuplat capacitiv cu partea superioară a tubului metallic exterior și c) firul central izolat în interiorul tubului.

antene, împreună cu un dispozitiv de adaptare special a fost comercializată pe piața australiană - CTW Antenna Coupler, CTW indicând denumirea de "antena coaxială cu unde progresive".

Dacă, într-adevăr, această structură reprezintă o antenă cu unde progresive (adică o antenă cu un curent constant de-a lungul elementului radiant) spre deosebire de o antenă rezonantă cu unde staționare, este clar că aceasta este o caracteristică valoroasă, cu posibilități de dezvoltare.

Sistemele experimentate de VK2EHN și de VK3YX confirmă aceste avantaje, cu mențiunea făcută de către VK3YX că antena trebuie să aibă o lungime care să nu rezoneze în nici o bandă de amatori.

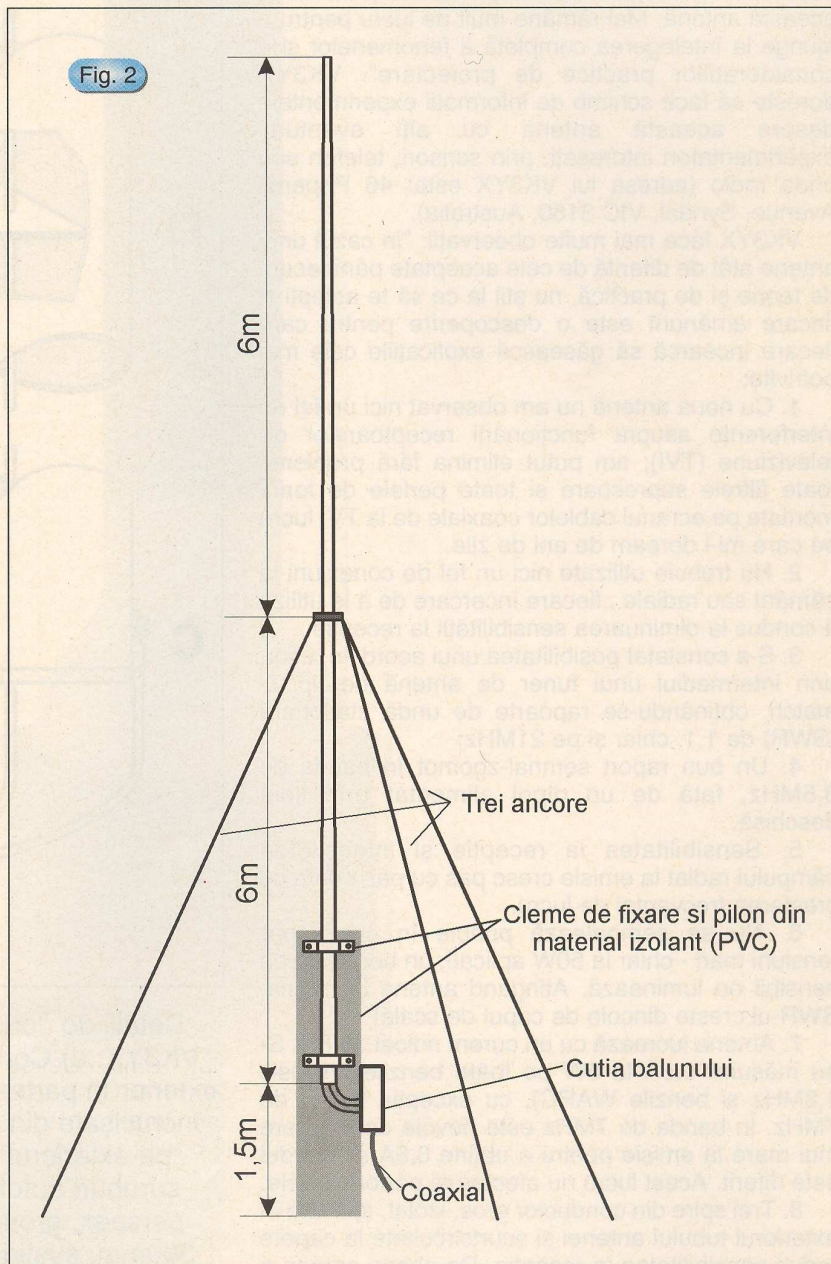
Antena realizată practic de către VK3YX este reprezentată schematic în figura 2, cu detaliile din figura 3 (a,b,c). Cu o înălțime totală de 12m antena este compusă din trei secțiuni egale din tub de aluminiu, cu diametre corespunzătoare standardelor britanice (1,75", 1,5" și 1,25" aproximativ 44,5mm, 38 mm și 32mm); impedanța caracteristică de-a lungul antenei nu este constantă

este complet oprit de către tubul exterior care acționează ca un ecran. În același timp, câmpul produs de suprafața exterioară a tubului nu este împiedicat de nimic, tubul fiind liber să radieze exact ca o antenă deschisă. Antena poate fi alimentată conectând un emițător la porțiunile inferioare ale tubului și firului central, de exemplu printr-un transformator, așa cum se arată în figura 1. Pierderile unei astfel de antene sunt reduse la pierderile rezistive care sunt extrem de mici și la pierderile

prin curenți Foucault."

Se afirmă că una din principalele calități ale acestei antene o reprezintă faptul că nu necesită contragreutăți și nici conectare la pământ, deci nu are nevoie de o suprafață mare de instalare sau de mai mulți stâlpi de susținere, chiar la nivele mari de putere emise. Se indica că acesta este principalul avantaj care ar putea fi exploatat în utilizarea "ca antenă pentru aeroplane".

Se pare că o variantă a acestei



Antena coaxială cu unde progresive, așa cum a fost realizată de către VK3YX. Antena se compune din trei segmente tubulare de aluminiu, cu lungimea totală de 12m, montate prin intermediul unor coliere izolante pe un pilon izolan. De remarcat că la jumătatea antenei sunt fixate, prin intermediul unui izolator din PVC, trei ancore din poliester cu diametrul de 6mm.

(imaginați-vă antena ca pe un "cablul coaxial" cu diametru variabil), dar acest lucru nu pare important. În centrul tubului, susținut de distanțiere izolante cum sunt cele din figura 3b se află un conductor de 5mm, izolat cu PVC.

VK3YX remarcă: "...cu atât de puține informații disponibile, construcția antenei este un adevărat deliciu pentru un experimentator. Uitându-mă prin notele mele, am constatat că am realizat peste 80 de variante de balunuri și am efectuat un mare număr de măsurători. Rezultatele obținute au meritat timpul îndelungat alocat experimentărilor." Autorul experimentărilor concluzionează: " Este greu de crezut că, de la primul experiment se pot obține performanțele maxime pe care le poate oferi această antenă. Mai rămâne mult de lucru pentru a ajunge la înțelegerea completă a fenomenelor și a considerațiilor practice de proiectare". VK3YX dorește să facă schimb de informații experimentale despre această antenă cu alți eventuali experimenterii interesați, prin scrisori, telefon sau unde radio (adresa lui VK3YX este: 46 Peperell Avenue, Syndal, VIC 3150, Australia).

VK3YX face mai multe observații: "în cazul unei antene atât de diferită de cele acceptate până acum de teorie și de practică, nu știi la ce să te aștepti și fiecare amănunt este o descoperire pentru care fiecare încearcă să găsească explicațiile cele mai potrivite:

1. Cu noua antenă nu am observat nici un fel de interferențe asupra funcționării receptoarelor de televiziune (TVI); am putut elimina fără probleme toate filtrele supresoare și toate perlele de ferită montate pe ecranul cablurilor coaxiale de la TV, lucru pe care mi-l doream de ani de zile.

2. Nu trebuie utilizate nici un fel de conexiuni la pământ sau radiale...fiecare încercare de a le utiliza a condus la diminuarea sensibilității la recepție.

3. S-a constatat posibilitatea unui acord fin, ușor, prin intermediul unui tuner de antenă de tip Z-match, obținându-se rapoarte de undă staționară (SWR) de 1,1, chiar și pe 21MHz;

4. Un bun raport semnal-zgomot în banda de 3,5MHz, față de un dipol alimentat prin linie deschisă.

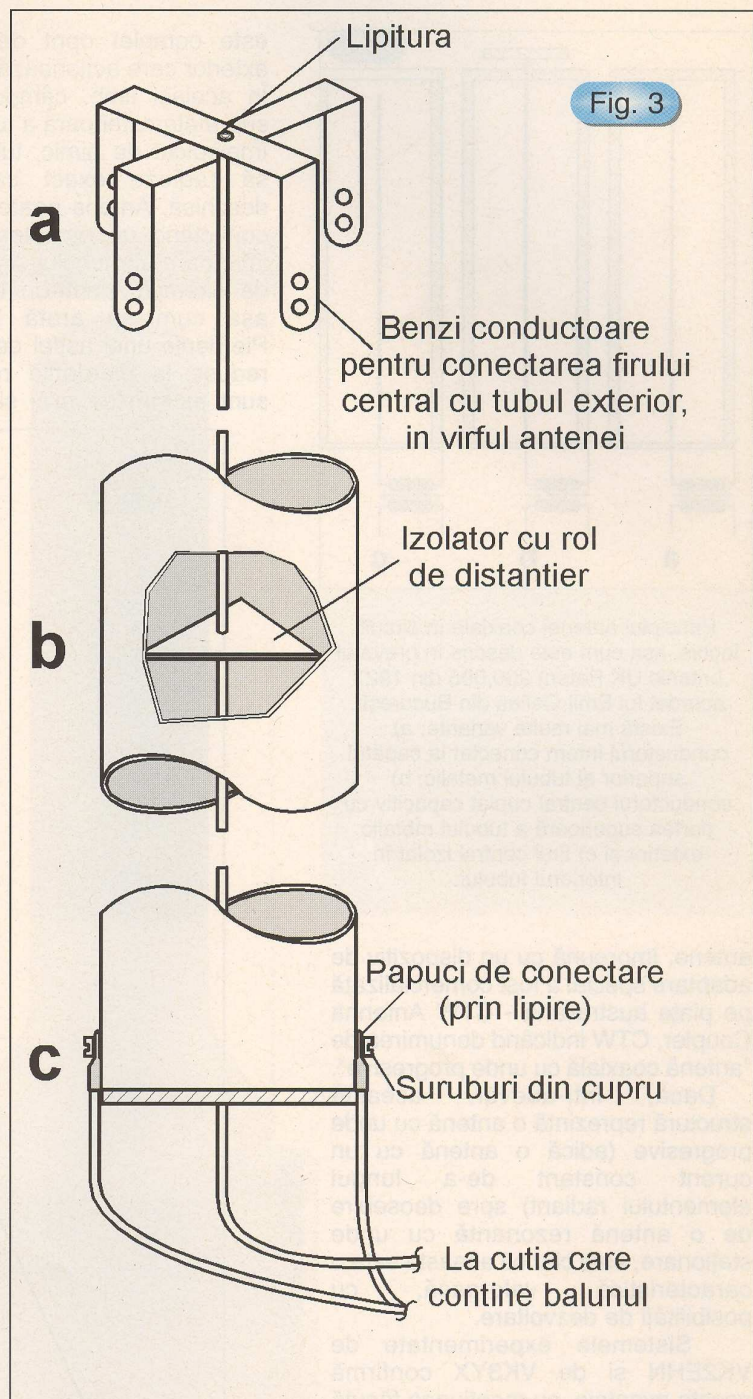
5. Sensibilitatea la recepție și intensitatea câmpului radiat la emisie cresc pas cu pas odată cu creșterea frecvenței de lucru.

6. Nu se semnaleză puncte în care apar tensiuni mari - chiar la 50W aplicați, un bec cu neon sensibil nu luminează. Atingând antena cu mâna, SWR-ul crește dincolo de capul de scală!

7. Antena lucrează cu un curent ridicat de RF. S-au măsurat 0,5A la 5W pe toate benzile (inclusiv 1,8MHz și benzile WARC), cu excepția benzii de 7MHz. În banda de 7MHz este nevoie de o putere mai mare la emisie pentru a obține 0,5A și acordul este diferit. Acest lucru nu afectează performanțele.

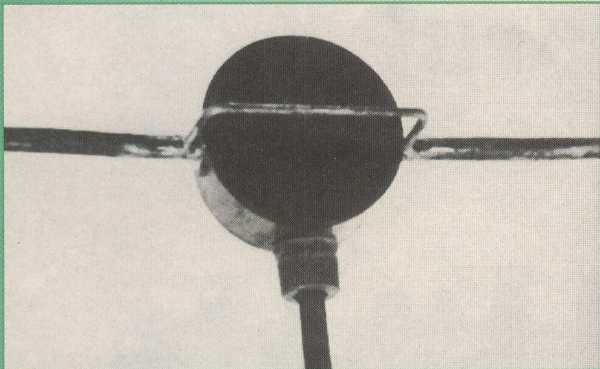
8. Trei spire din conductor gros, izolat, aplicate în exteriorul tubului antenei și scurtcircuitate la capete reduc sensibilitatea la recepție. De aceea antena a fost montată pe un pilon izolant prin intermediul unor coliere izolante..."

Continuare în pagina 30

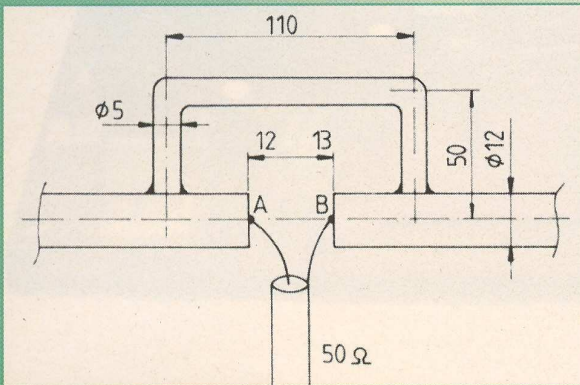


Detalii de construcție ale antenei realizate de către VK3YX: a) Conductorul central este conectat la tubul exterior în partea superioară prin intermediul unor benzi încrucișate din cupru. După lipire benzile sunt îndoite pe exteriorul tubului și fixate în poziția dorită prin șuruburi autofiletante; b) În interior, izolatoare prin perspex, groase de 2mm și montate din 300mm în 300mm, susțin conductorul central. Izolatoarele sunt fixate de fir și de tub prin adeziv din plastic; c) La baza antenei, în exterior sunt montați, diametral opus, cu șuruburi, piulițe și șaibe din cupru, doi papuci. Aceste conductoare, împreună cu firul central, se conectează la balunul montat pe pilonul izolant.

Antena F9FT



Mod de protejare a cuplajului



Cuplare cablu la vibrator

Una dintre cele mai directive antene tip canal de undă pentru banda de 2m este cunoscută sub denumirea de F9FT după indicativul constructorului.

Antena are o lungime de 6397mm, conține două elemente reflectoare, un vibrator și 13 directoare.

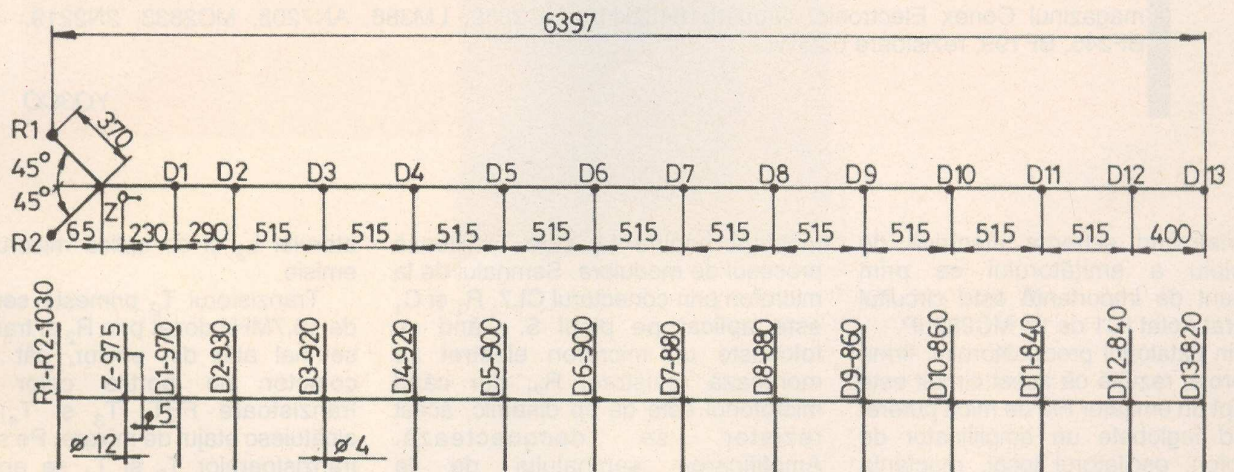
Elementele pasive se construiesc din țevă de Al cu diametrul de 4mm, iar vibratorul din țevă de 12mm.

Elementul de susținere (boom) este constituit dintr-o țevă de aluminiu cu profil pătrat având dimensiunile 20 x 20mm și lungimea de 6420mm.

La această antenă se cuplează direct cablul coaxial cu impedanța de 50Ω.

Deschiderea lobului de radiație în plan orizontal este de 32-36°, iar în plan vertical de 30...32°. Câștigul este cuprins între 17 și 19dB, iar atenuarea semnalelor din spatele antenei ajunge la -26dB.

După datele din modul de construcție al vibratorului se obține un SWR de 1:1,3 în toată gama 144-146MHz.

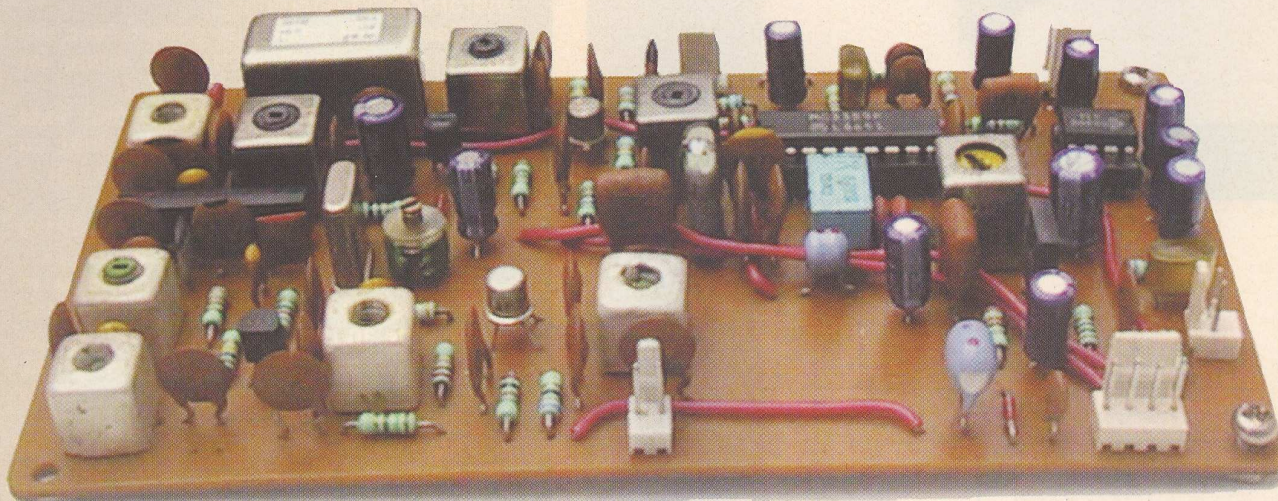


Dimensiuni elemente și distanțe între elemente

RxTx - 29MHz

Emițătorul

ing. Paul Dumitrescu YO3HZ



Prima parte a acestui aparat, respectiv receptorul, a fost publicată în numărul precedent al revistei Conex Club (12/2000), urmând ca în acest număr să publicăm emițătorul.

Reamintim că autorul a experimentat în trafic acest aparat, rezultatele fiind foarte bune, calitățile electrice primind calificative lăudabile de la interlocutori.

Informăm cititorii că majoritatea componentelor din acest transceiver pot fi procurate din magazinul Conex Electronic: Q(cuarț)18432kHz, MC3359, LM386, AN7205, MC2833, 2N2219, BF245, BF199, rezistoare 0,25W.

YO3CO

Analizând schema electrică de principiu a emițătorului ca prim element de importanță este circuitul integrat notat IC1 de tip MC2833P.

Din catalogul producătorului, firma Motorola, rezultă că acest circuit este de fapt un emițător FM de mică putere, având înglobate un amplificator de microfon, oscilatorul local, reactanța variabilă pentru modulare și două etaje de amplificare independente.

Utilizând aceste atribute, între pini 1-16 este montat un cristal cu frecvența proprie de oscilație de 10,7MHz. În serie cu acest cuarț este

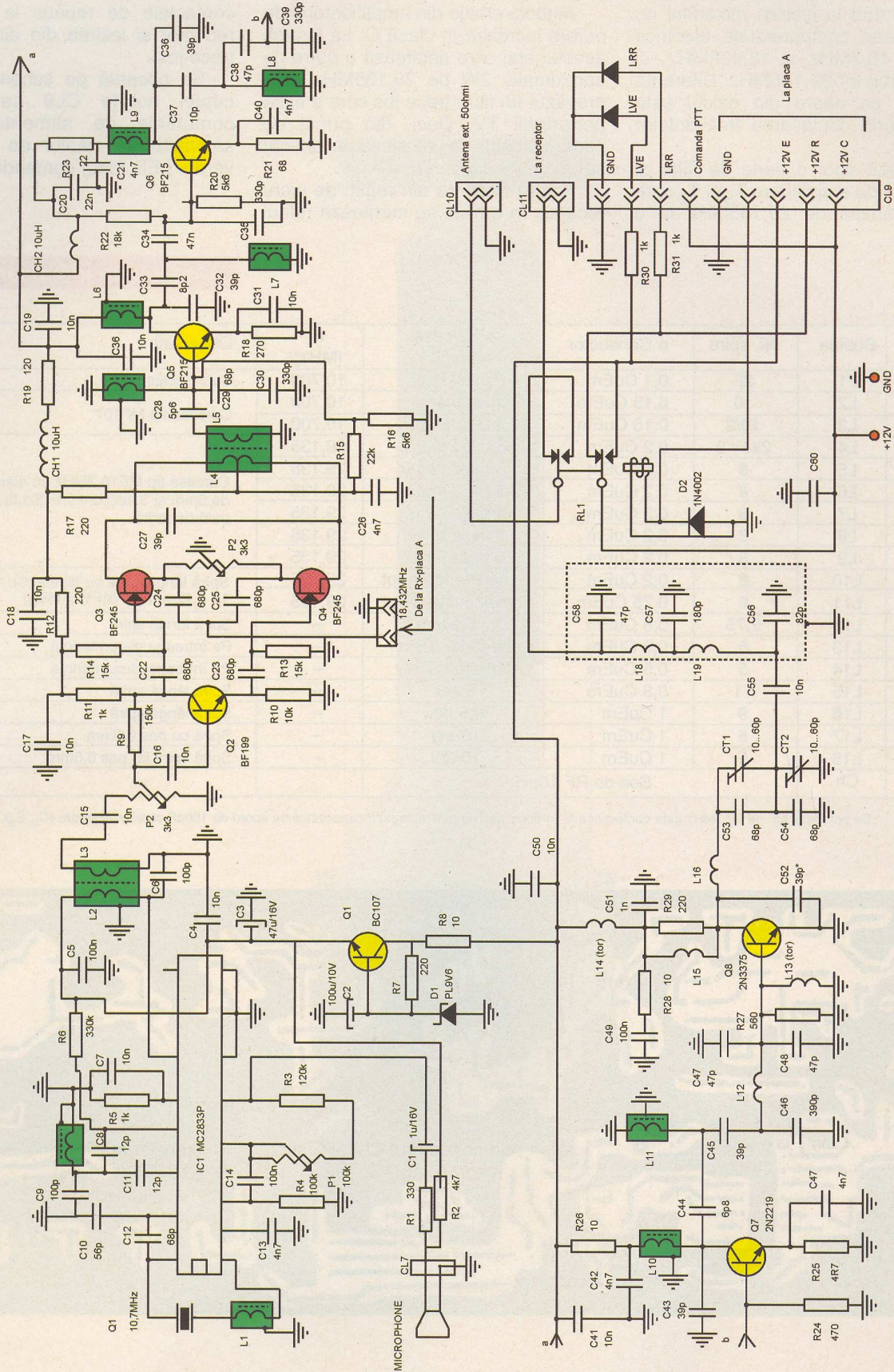
montată bobina L_1 , care facilitează procesul de modulare. Semnalul de la microfon prin conectorul CL7, R_1 și C_1 este aplicat pe pinul 5. Când se folosește un microfon electret se montează rezistorul R_2 , dar când microfonul este de tip dinamic, acest rezistor se deconectează. Amplificarea semnalului de la microfon, respectiv deviația de frecvență se stabilește din potențiometrul P_1 .

Semnalul modulat în frecvență cu frecvența centrală de 10,7MHz se culege prin intermediul transform-

atorului L_3 și se aplică mixerului de emisie.

Tranzistorul T_2 primește semnalul de 10,7MHz dozat prin R_2 și transmite semnal atât din emitor, cât și din colector pe porțile celor două tranzistoare FET (T_3 și T_4) care alcătuiesc etajul de mixare. Pe sursele tranzistoarelor T_3 și T_4 se aplică și semnalul de 18,432MHz obținut în circuitul AN7205 din blocul receptor. Cuplarea cablului de legătură este asigurată de CL8. În drenele etajului mixer prin acordul L_4 și C_{27} se obține semnal de 29,135MHz.

Tx - 29MHz Schema electrică de principiu.



Echilibrarea etajului mixer se face prin elementul P_3 . Echilibrarea este perfectă când la ieșirea mixerului nu se regăsesc componentele electrice aplicate, 10,7MHz și 18,432MHz, ci numai suma lor 29,135MHz. Diferența de 3kHz ce apare din calcul este obținută prin deplasarea frecvențelor cristalelor.

Urmează apoi o serie de filtre și două etaje de amplificare T_5 și T_6 care aduc semnalul de 29,135MHz la o

valoare convenabilă excitării etajului de putere.

Ambele etaje din amplificatorul de putere lucrează în clasă C. La ieșirea acestui etaj care debitează o putere de aproximativ 2W pe 29,135MHz este prevăzut un filtru trece jos spre a evita perturbații TV. Deci, din punct de vedere electric se utilizează un lanț cât se poate de simplu.

Pentru trecerea din regim de lucru recepție în emisie se montează releul

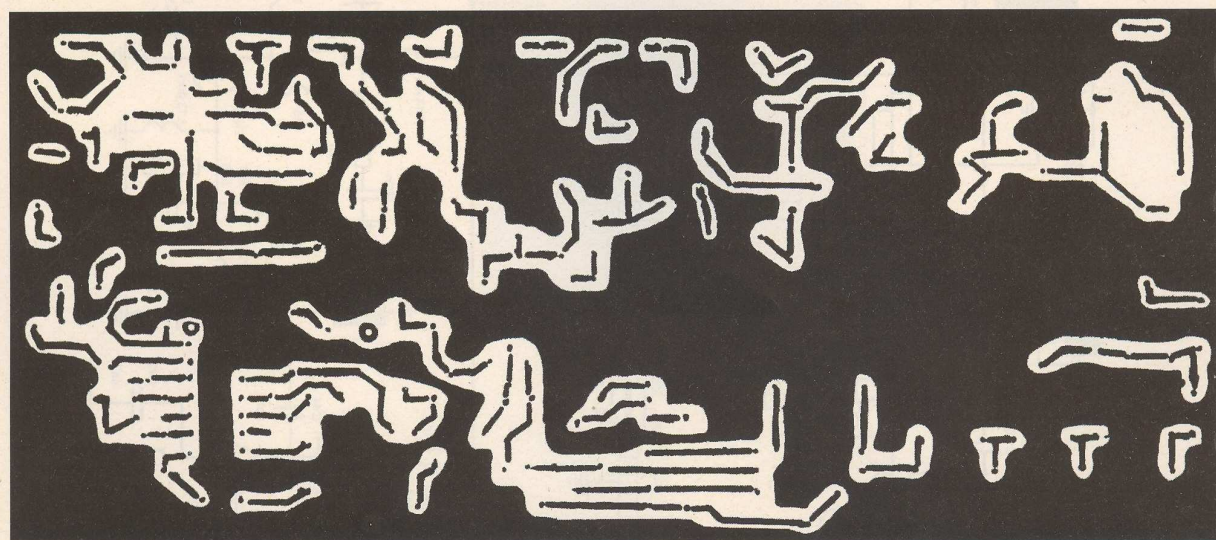
RL1 ce are contactul mobil la cupla CL10, de fapt mufa de antenă, iar contactele de repaus la intrarea în receptor și ieșirea din eimțător (filtru trece jos).

Se observă pe schemă prezența cuplei notate CL9 care asigură comutările de alimentare Rx/Tx, semnalizările stărilor de lucru (LED verde, LED roșu) comandă PTT, etc.

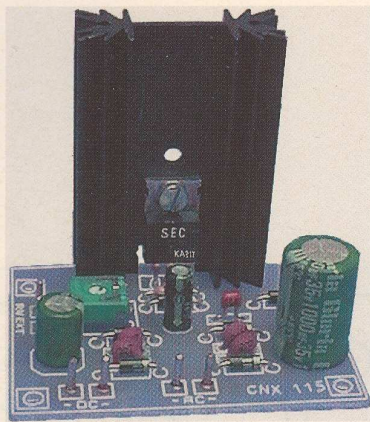
Continuare în numărul viitor.

Nr.	Bobina	Nr. spire	ø Conductor	ø Carcasă [mm]	F [MHz]	Observații
1	L1	20	0,1 CuEm	5 miez ferită	10,700	Cu 3 secțiuni
2	L2	10	0,15 CuEm	masă ferită	10,700	Carcasă tip MF107*
3	L3	10/2	0,15 CuEm	masă ferită	10,700	
4	L4	2x4 / 2	0,2 CuEm	5 miez ferită	29,135	Carcasă tip MF10,7MHz cu diametru de 5mm și 3 secțiuni prevăzută cu oală de ferită.
5	L5	8	0,2 CuEm	5 miez ferită	29,135	
6	L6	8	0,2 CuEm	5 miez ferită	29,135	
7	L7	8	0,2 CuEm	5 miez ferită	29,135	
8	L8	8	0,2 CuEm	5 miez ferită	29,135	
9	L9	8	0,2 CuEm	5 miez ferită	29,135	
10	L10	8	0,2 CuEm	5 miez ferită-drept	29,135	
11	L11	8	0,25 CuEm	5 miez ferită-drept	29,135	
12	L12	2,75	0,8 CuEm	6 aer	-	Spiră lângă spiră
13	L13	5	0,3 CuEm	tor ferită 5/8m	-	Pe întreaga circumferință
14	L14	5	0,5 CuEm	tor ferită 5/8m	-	Pe întreaga circumferință
15	L15	11	0,8 CuEm	6 aer	-	Spiră lângă spiră
16	L16	9	1 CuEm	6,5 aer	-	Spiră lângă spiră
17	L17	5	1 CuEm	10 aer	-	Spiră cu pas 0,5mm
18	L18	5	1 CuEm	10 aer	-	Spiră spiră cu pas 0,5mm
20	Ch		Soc de RF 10μH			

* Se pot folosi MF pe 10,7MHz gata confecționată. În acest caz nu mai montează capacitățile de acord de 100pF corespunzătoare (C_6 , C_9).

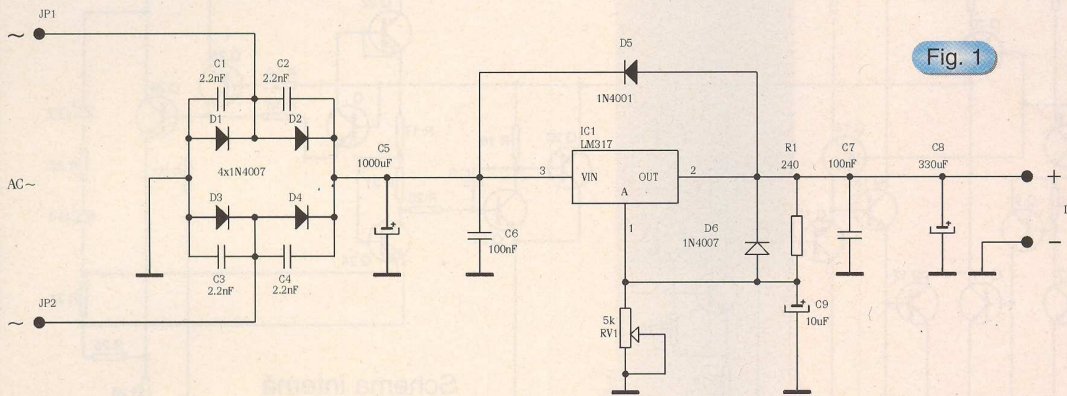


Desen cablaj partea placată scara 1/1



Prezentăm modalitatea de realizare a unei surse de tensiune simplă, ce oferă o bună stabilitate în funcționare.

Schema electrică (figura 1), în



diferite variante, este destul de cunoscută cititorilor, larg mediatizată în literatura tehnică de specialitate.

Cu montajul prezentat se obțin următorii parametri tehnici:

- tensiune de intrare: maxim 27V_{ca};
- tensiune de ieșire reglabilă în gama 1,2...30V;
- curent maxim de ieșire: 1A;
- protecție la supracurent;
- protecție termică.

Tensiunea alternativă (de maxim 27V) se aplică la bornele notate AC

exact din semireglabilul RV₁. Condensatorul C₇ și C₈ asigură filtrajul în partea de ieșire.

Diodele D₅ și D₆ au rol de protecție și nu intervin în funcționarea normală a montajului. D₅ se deschide, protejând LM317, la apariția accidentală de ieșire a unei tensiuni mai mare decât cea de la intrare (pinul V_{IN}) sau ca efect a descărcării lui C₈ mai lent decât C₅, la deconectare (situație care determină și ea fenomenul V_{OUT}>V_{IN}). D₆ intervine atunci când apar tensiuni

pe partea de ieșire cu polaritate inversă (de exemplu o conectare greșită sau o tensiune autoindusă de la un element inductiv din sarcină). Tensiunea de ieșire se preia de la bornele DC (+ și -). Cablajul imprimat și desenul de amplasare, ambele la scara 1:1, sunt prezentate în figurile 2, respectiv 3.

Punerea în funcționare și utilizare

După montare și verificare vizuală, se alimentează sursa cu tensiune alternativă la bornele AC. Se va conecta un voltmetru de curent continuu (sau multimetru pe gama VDC) la pinii DC (+ și -) și se va regla din RV₁ de la un capăt la altul. Tensiunea de ieșire trebuie să varieze între 1,2V și tensiunea maximă (în funcție de tensiunea aplicată la bornele AC).

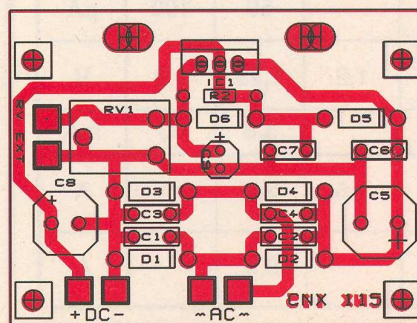
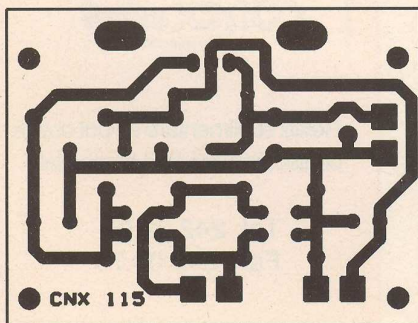
Radiatorul se montează în găurile de pe

cablaj rezervate și este proiectat să disipe maxim P_{dmax} = 4W.

Dacă montajul se va utiliza ca sursă de laborator, se recomandă înlocuirea semireglabilului RV₁ cu un potențiomtru de 5kΩ (eventual multitură) și redimensionarea radiatorului. Dacă, de exemplu, căderea de tensiune V_{IN}-V_{OUT} a lui LM317 este 4V și P_{dmax} = 4W, atunci rezultă un curent de ieșire de maxim 1A.

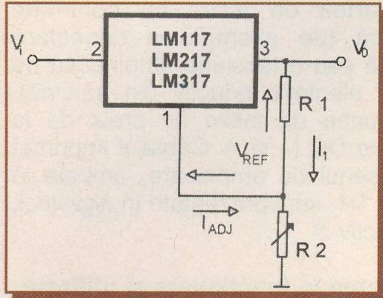
În cazul în care puterea disipată, P_d este mai mare de 4W se redimensionează radiatorul în mod corespunzător.

Observație! P_d = (V_{IN} - V_{OUT}) I_{OUT}, unde I_{OUT} este curentul furnizat sarcinii.

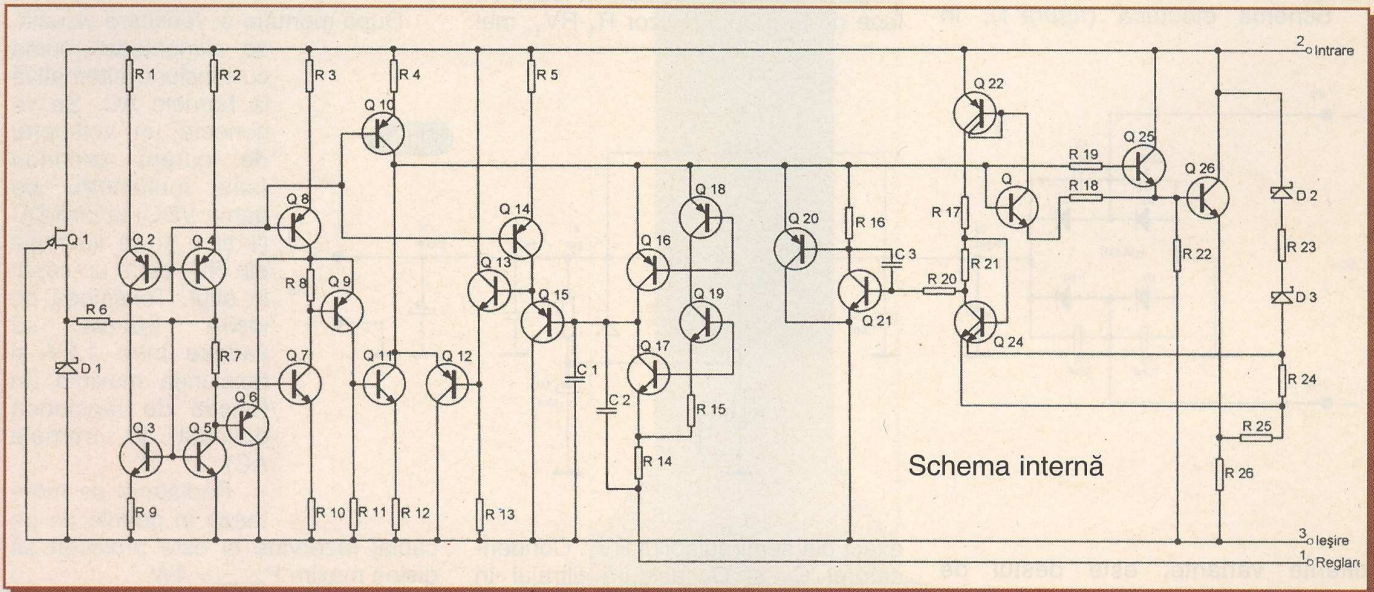
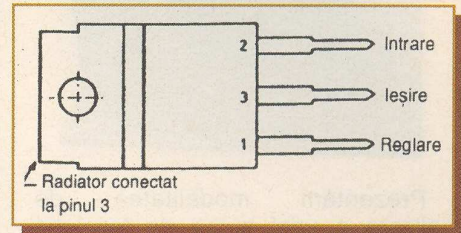


Amintim celor interesați că această construcție se găsește și sub formă de kit la Conex Electronic sub denumirea

LM317T



Circuitul integrat LM317T este o sursă de tensiune reglabilă prezentat în capsula TO-220.



Schema internă

Valori ale parametrilor

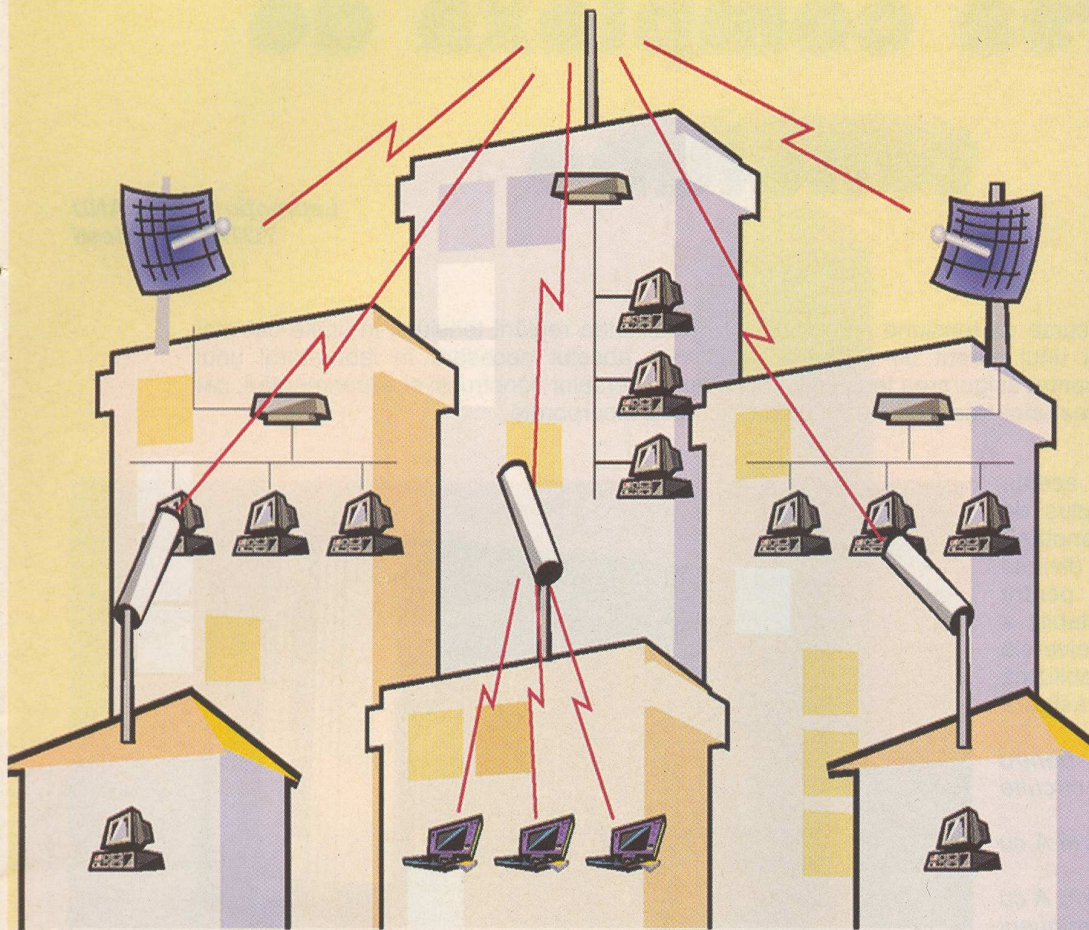
Parametrul	Simbolul	Min.	Tipic	Max.	UM
Stabilizarea la variația tensiunii de intrare pentru $U_i - U_o =$ între 3 și 40 V	ΔU_o		0,02	0,07	%/V
Stabilizarea cu sarcina pentru $I_o = 10$ mA la 1,5 A	ΔU_o		0,3	1,5	mV
Curentul prin pinul de reglare (3)	I_{ADJ}		50	100	μ A
Tensiunea de referință (între pinii 3 și 1)	U_{REF}	1,2	1,25	1,3	V
Curentul minim prin sarcină	I_o min		3,5	10	mA
Curentul maxim prin sarcină ($U_i - U_o < 15$ V)	I_o max	1,5	2,2		A
Curentul maxim prin sarcină ($U_i - U_o = 40$ V)	I_o max		0,4		A

conex electronic
 pune la dispoziția
 firmelor interesate
 spații publicitare în
 paginile revistei
conex club

Relații suplimentare se pot obține contactând serviciul comercial.

Tel: 242.22.06
 Fax: 242.09.79

Wireless Internet Access & Networking Fast and Easy



Lucent Technologies
Bell Labs Innovations

Generator al standardului 802.11,
aplicat de firmele IT&C
in proiectele WLL

orinoco™

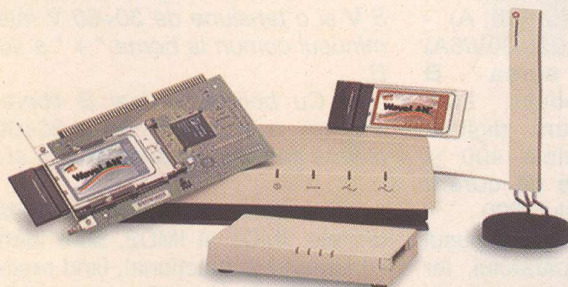
WaveACCESS®

WaveLAN®

Think wireless.

Conectare radio de mare viteza
in 2,4 GHz pentru retele VPN
de **outdoor si indoor**

11 Mb/s. 12 Km.



Marele Premiu
pentru tehnologie



- ✓ Conectare radio la internet
- ✓ Conexiuni punct la punct si punct la multipunct
- ✓ Rețele de campus, tehnopol, incinte industriale, conectarea sediilor de banci, firme
- ✓ Medii dificil de cablat pentru cladiri istorice, muzee
- ✓ Acces la retea pentru utilizatori de computere mobile



AGNOR HIGH TECH
COMMUNICATIONS & COMPUTERS COMPANY

Tel: 340 54 57
340 54 58
340.54.59
Fax: 340 54 56

office@agnor.ro
www.agnor.ro

Sursă complexă de tensiune

Laurențiu CODREANU
YO7AQM - Pitești

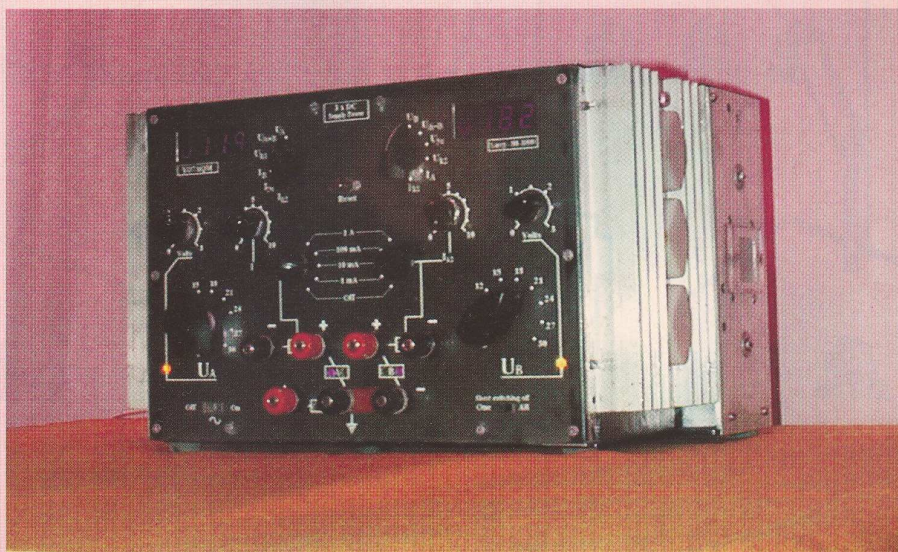
Existența unei surse de tensiune stabilizată cu posibilitatea reglării tensiunii în limite cât mai largi și a debitării unui curent de minim 2 - 3A este absolut necesară în laboratorul unui radioamator, atât pentru asigurarea tensiunilor necesare diverselor construcții și experimentări, cât și pentru alimentarea unor transceivere nedotate cu sursă încorporată.

Concepută să asigure aceste deziderate și dispunând în plus de două ieșiri de curent constant, deosebit de utile atât pentru diverse aplicații de laborator cât și pentru încărcarea la un curent prestabilit a acumulatorilor pentru transceiverele portabile, sursa de tensiune stabilizată prezentată în continuare asigură următoarele posibilități:

- O ieșire de 5 V/6 A pentru alimentarea montajelor cu circuite TTL;
 - O ieșire de +1.25 ÷ +30 V/6 A cu minusul comun cu sursa TTL;
 - O ieșire de +1.25 ÷ +30 V/6 A cu minusul izolat față de minusul celorlalte două surse;
 - Alimentare diferențială "+" și "-" 1.25÷28 V/6 A față de masă;
 - +28÷56 V/6 A (prin legarea în serie a celor două ieșiri de 1.25÷28V);
 - +1,25÷28 V/12 A (prin legarea în paralel a celor două ieșiri de 1.25÷28 V (reglate la tensiuni strict egale);
 - Două surse de curent constant 10 μ A÷1 A;
 - Măsurarea simultană a tensiunii și/sau curentului de la o ieșire sau de la două ieșiri diferite;
 - Protecție la scurtcircuit sau supracurent de sarcină;
 - Semnalizare acustică și optică a anomaliilor funcționale sau a scurtcircuitării oricăreia din ieșiri.
- În afară de posibilitățile enumerate mai sus sursa poate asigura de asemenea și alimentarea unui transceiver de putere medie.

Prezentarea schemei bloc

Schema bloc este dată în figura 1. Transformatorul de rețea Tr.1 asigură tensiunile alternative necesare.



Siguranța de rețea S_{pr} este de 4A. Secțiunea miezului transformatorului are 25cm². Înfășurarea L_{pr} are 396 spire cu sârmă CuEm \varnothing 1,1mm; L_1 are 18 spire cu sârmă CuEm \varnothing 2mm; L_2 și L_3 câte 36+20 spire CuEm \varnothing 2mm; L_4 și L_5 au câte 18 spire cu sârmă CuEm \varnothing 0,35mm. Sursa are 6 module realizate pe cablaje separate, și anume: **sursa TTL** (5 V/6 A) - modulul 100; **sursa A** (1,25...30V/6A) - modulul 200; **sursa B** (1,25...30V/6A) - modulul 300; instrumentele de măsură digitale **IMD1** și **IMD2** - modulele 400 și respectiv 500; și **sursele de curent constant** I_{k1} și I_{k2} - modulul 600.

Sursa TTL și sursa A au minusul comun legat la masa aparatului, iar sursa B are minusul izolat față de masă pentru a asigura conectarea externă după necesități, și anume:

- Borna "-" - " conectată la borna de minus comună; se asigură o tensiune de 5 V și două tensiuni diferite între

1,25÷30 V cu minusul comun;

• Borna "+" conectată la borna de minus comună; se asigură o tensiune de 5 V și două tensiuni de "+" și respectiv "-" 1,25÷30 V necesare pentru montajele cu alimentare diferențială;

• Borna "-" - " conectată la borna "+" a sursei A; se asigură o tensiune de 5 V și o tensiune de 30÷60 V față de minusul comun la borna "+" a sursei B;

• Cu bornele sursei B libere se asigură o tensiune de 1,25÷30 V izolat galvanic de sursele TTL și A.

Cele două instrumente de măsură digitale, IMD1 și IMD2, sunt identice constructiv și funcțional, fiind realizate pe plăcile de circuit imprimat 400a și 500a (circuitele integrate C520 și CDB 447) și 400b și 500b (afișajele VQE24). Pentru a se asigura toate modulele de conectare a intrării instrumentelor acestea sunt

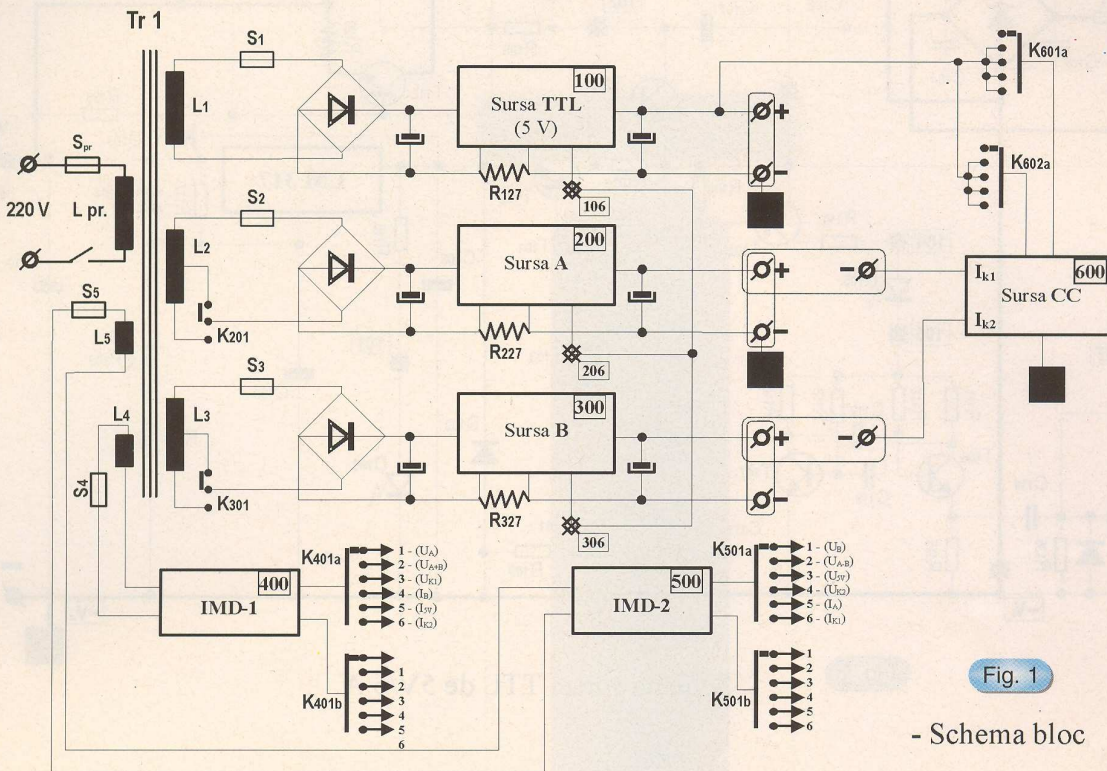


Fig. 1

- Schema bloc

alimentate separat de la înfășurările L_4 și respectiv L_5 ale transformatorului de rețea.

Modulul 600 conține sursele de curent constant I_{k1} și I_{k2} care sunt alimentate de la ieșirea sursei TTL prin intermediul comutatoarelor K601a, respectiv K602a și controlează curentul livrat pe sarcină de cele două surse de tensiune stabilizată, A și B. În acest mod de funcționare borna " - " a sursei B va fi conectată la borna " - " comună a surselor A și TTL. Tensiunea de ieșire a surselor A și/sau B va fi cu cel puțin 2-3 V mai mare decât căderea de tensiune pe sarcină.

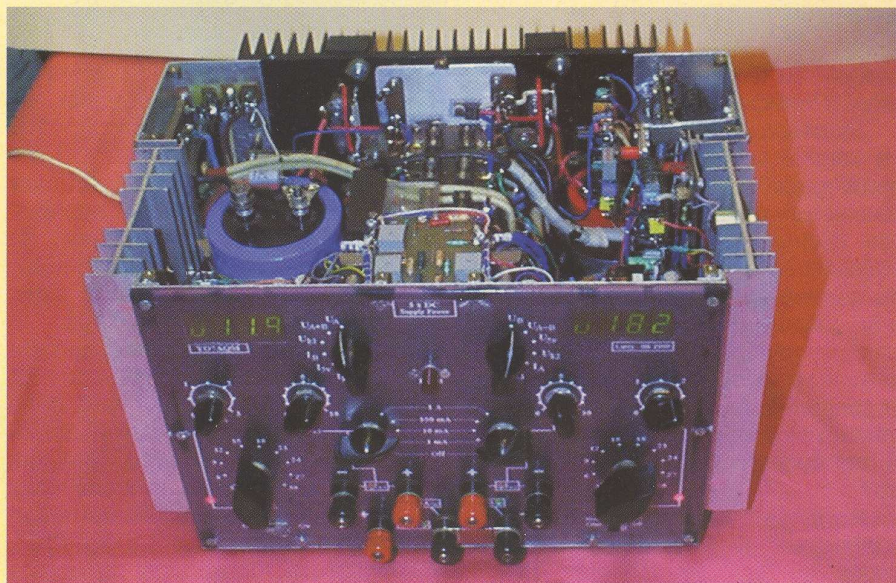
Sursa de tensiune TTL (5V/6A)

Prezentată în figura 2, sursa TTL are ca element principal circuitul integrat LM317 care asigură performanțe superioare în ce privește stabilizarea de intrare, de sarcină și coeficientul de temperatură. Tensiunea continuă rezultată după redresare și filtrare se aplică prin R101 și T102 la intrarea CI. Prezența ei este indicată de D106. Grupul de diode

D102...D104 asigură protecția CI în regim tranzitoriu. Potentiometrul semireglabil (cu blocare și acces din exterior) permite reglarea tensiunii de 5V în limitele a $\pm 0,5V$.

R101 limitează la aproximativ 30mA curentul maxim prin LM317. După depășirea acestei valori tensiunea la bornele rezistorului

depășește 0,6V determinând deschiderea tranzistorilor T109, T110 și implicit a tranzistorilor de putere T111...T113 care asigură debitarea unui curent de sarcină de 6A. S-a folosit un radiator alb profilat cu dimensiunile de 125 x 180 mm, montat vertical în partea laterală a incintei. T110 va fi de asemenea montat pe un



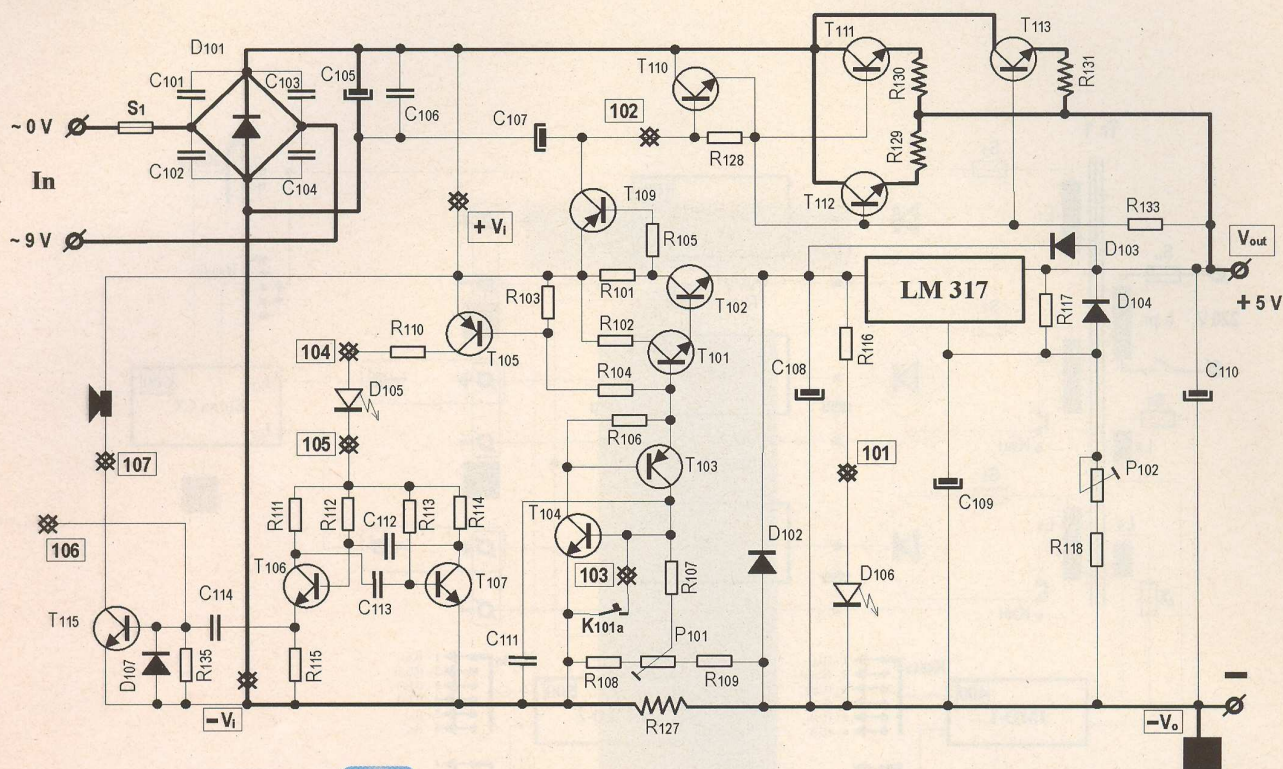


Fig. 2

Schema sursei TTL de 5V/6 A.

Lista componentelor pentru sursa TTL (placa 100):

R101 - 22; R102 - 68; R103 - 680; R104 - 10k; R105 - 1k; R106 - 100k; R107 - 10k; R108 - 470; R109 - 330; R110 - 4,7k; R111 - 4,7k; R112 - 68k; R113 - 68k; R114 - 4,7k; R115 - 1,5k; R116 - 3,9k; R117 - 56; R118 - 150; R127 - 0,12/15W; R128 - 82; R129÷R131 - 0,1/5W; R133 - 82; R134 - 39k; P101 - 470; P102 - 47. S101 - Siguranță fuzibilă 8A C101÷C104 - 100nF; C105 - 20mF/16 V; C106 - 100nF; C107* - 50μF/16V;

C108÷C110 - 100μF/16V; C111 - 220nF; C112÷C113 - 10nF; C114 - 100nF. D101 - 20PM4; D102÷D104 - BA157; D105 - LED roșu; D106 - LED verde; D107 - 1N4148. T101 - BC174; T102 - BD 139; T103 - BC256; T104 - BC174; T105 - BC251; T106÷T107 - BC107; T109 - BD140; T110 - 2N5492; T111÷T113 - 2N3055; T115 - BD135.

radiator cu o suprafață de 50-60cm², montat vertical.

Stabilirea curentului maxim debitat pe sarcină se face cu potențiometrul semireglabil P101. În cazul tendinței de creștere ușoară a tensiunii de ieșire (de ordinul zecilor de milivolți) a stabilizatorului la creșterea curentului de sarcină spre limita maximă se va mări valoarea condensatorului C107 până la menținerea tensiunii de ieșire la aceeași valoare de la consum zero la consum la consum maxim. Aceeași măsură se va aplica și la sursele A și B condensatorilor 207 și respectiv 307.

Protecția la scurtcircuit sau supracurent pe sarcină se realizează astfel:

În ambele situații, tensiunea la bornele rezistorului R127 crește, iar când tensiunea aplicată prin P101 și R107 bazei tranzistorului T104 depășește valoarea de aproximativ 0,6 V, acesta se deschide, determinând și deschiderea la saturație a tranzistorului T103 (ambele simulează un tiristor), blocând astfel tranzistoarele T101 și T102. În această situație tensiunea aplicată intrării stabilizatorului LM317 este nulă iar curentul prin R101 este zero, ceea ce duce la blocarea lui T109 și implicit a tranzistorilor T110...T113. Simultan cu aceasta se deschide tranzistorul T105 prin care se alimentează oscilatorul RC format de T106 și T107. Semnalul de AF generat de acesta

este aplicat sub formă de impulsuri pozitive tranzistorului T115 și redat de traductorul acustic format dintr-un element piezoelectric sau o cască telefonică. În lipsa semnalului AF consumul prin T115 este zero. LED-ul D106 (verde) se stinge și se aprinde datorită faptului că protecția se relizează prin blocarea tensiunii și nu prin limitarea curentului de scurtcircuit, protecția CI LM317 și a tranzistorilor de putere T111...T113 este totală indiferent de durata scurtcircuitului pe ieșirea stabilizatorului. Pentru revenirea la normal, după îndepărtarea cauzei care a determinat blocarea sursei, se apasă întrerupătorul fără menținere K101a.

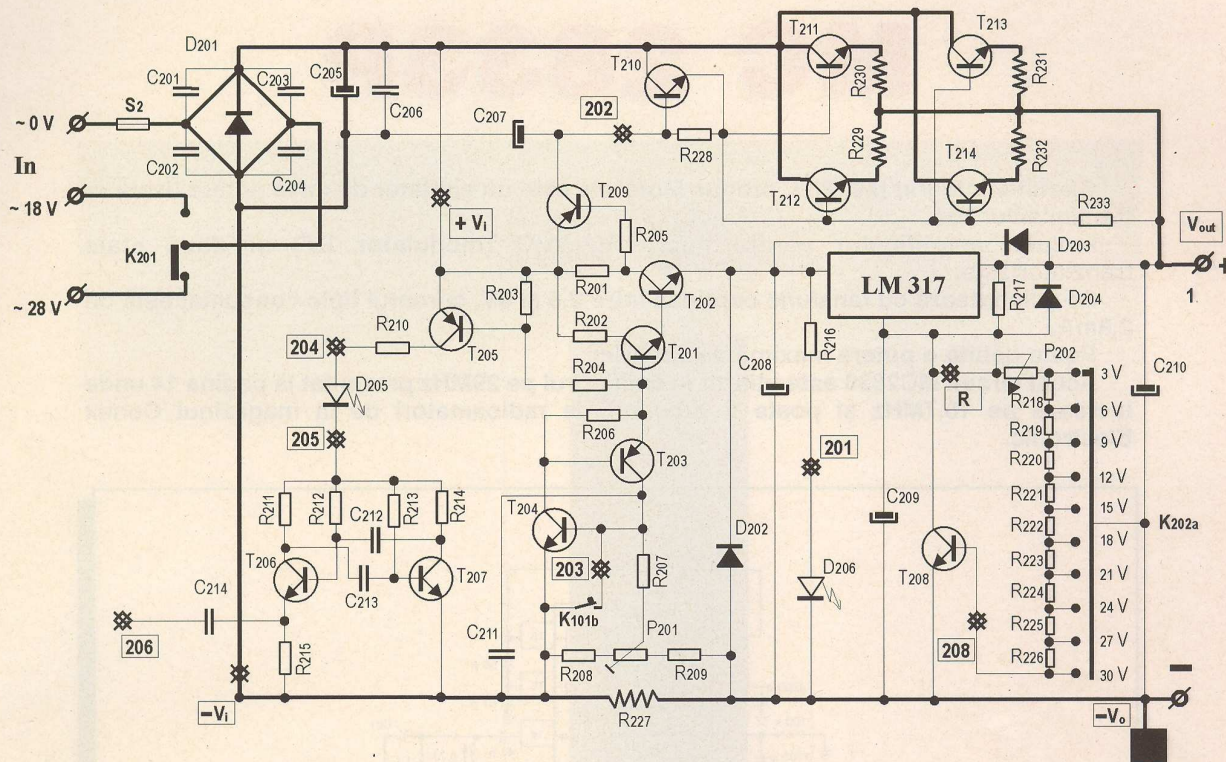


Fig. 3

Schema surselor de tensiune (30 V/6 A).

Lista componentelor pentru
sursa A (placa 200) și sursa B (placa 300):

R201 - 22; R202 - 68; R203 - 680; R204 - 10k; R205 - 100nF; C207* - 50μF/40 V; C208÷C210 - 100μF/ 40 V; C211 - 220nF; C212÷C213 - 22nF; C214 - 100nF. D201 - 20PM4; D202÷D204 - BA157; D205 - LED roșu; D206 - LED verde. T201 - BC174; T202 - BD 139; T203 - BC256; T204 - BC174; T205 - BC251; T206÷T207 - BC107; T208 - BC337; T209 - BD140; T210 - 2N5492; T211÷T214 - 2N3055.

R206 - 100k; R207 - 10k; R208 - 470; R209 - 330; R210 - 4,7k; R211 - 4,7k; R212 - 68k; R213 - 68k; R214 - 4,7k; R215 - 1,5k; R216 - 4,7k; R217 - 180; R218 - 240; R219÷R226 - 420; R227 - 0,12/15W; R228 - 82; R229÷R232 - 0,1/5W; R233 - 82; P201 - 470; P202 - 500. S201 - Siguranță fuzibilă 8A. C201÷C204 - 100nF; C205 - 33mF/50 V; C206 -

Componentele de pe placa 300 (x3xx) au valori identice cu cele de pe placa 200, exceptând C312÷C313 - 33nF.

Este indicat ca rezistorul R127 să se execute din sârmă de constantan, kanthal sau alt material cu coeficient termic apropiat de zero, și cu un diametru de 1,5 - 2mm. Acest lucru este necesar deoarece spre limita maximă a curentului debitat de sursă rezistorul se încălzește și modificarea valorii lui ar afecta precizia de citire a valorii curentului de sarcină afișată de IMD1.

Desenul cablajului și dispunerea componentelor pe placă sunt arătate

în figura 4. Dimensiunile plăcii de circuit imprimat sunt de 50 x 80 mm.

Sursele de tensiune A și B (1,25...30V/6A)

Schema acestor două surse, identice constructiv, este dată în figura 3. Din punct de vedere funcțional este similară cu schema sursei TTL, motiv pentru care nu vor fi discutate decât elementele care o deosebesc de aceasta.

Comutatorul K202a asigură reglarea brută a tensiunii de ieșire în trepte de 3 volți iar potențiometrul P202 asigură reglarea fină a tensiunii în intervalul acestor trepte. Pe prima poziție, de 3 V, nivelul maxim al tensiunii la ieșirea stabilizatorului va fi de 4,25 V. Rezistorii R218...R226 se vor monta direct pe comutator și de precizia acestora va depinde ecartul de tensiune între poziții.

Continuare în numărul viitor

MC 2833P

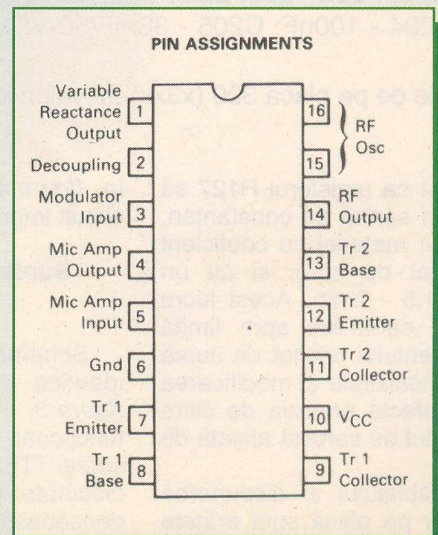
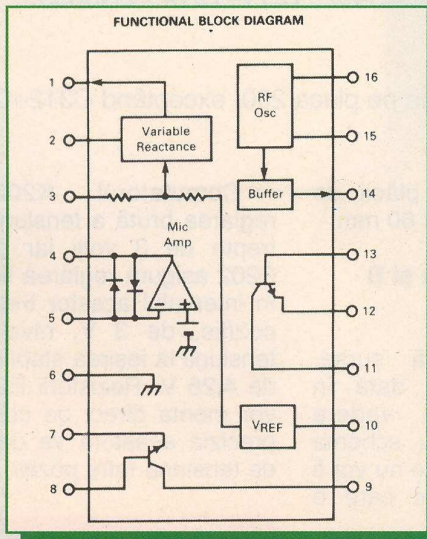
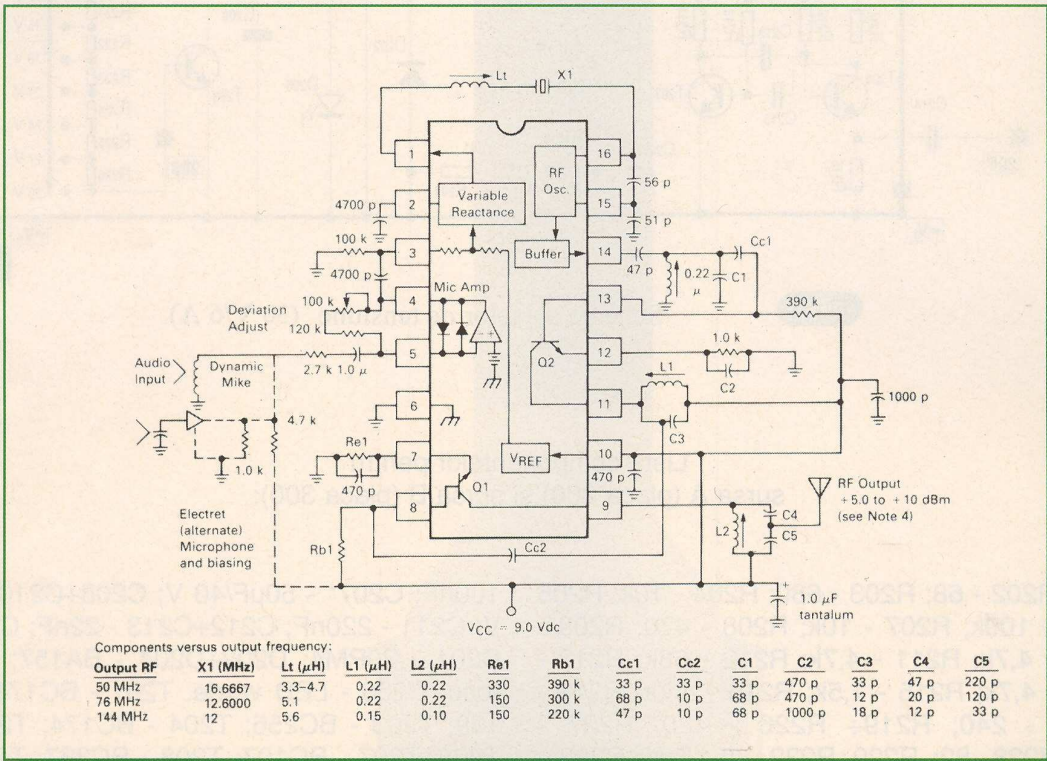
Circuitul integrat MC2833, produs Motorola este un emițător de mică putere destinat transmisiilor FM.

Include amplificator pentru microfon, VCO (modulator RF) și două etaje tranzistorizate.

Se alimentează cu tensiune cuprinsă între 2,8 și 9V, curentul tipic consumat este de 2,9mA.

Poate debita o putere maximă de +10dBm.

Acest circuit MC2833 este utilizat în emițătorul pe 29MHz prezentat la pagina 14 unde lucrează pe 10,7MHz și poate fi procurat de radioamatori de la magazinul Conex Electronic.



MAXIMUM RATINGS

Ratings	Symbol	Value	Unit
Power Supply Voltage	V _{CC}	10 (max)	V
Operating Supply Voltage Range	V _{CC}	2.8-9.0	V
Junction Temperature	T _J	+150	°C
Operating Ambient Temperature	T _A	-30 to +75	°C
Storage Temperature Range	T _{stg}	-65 to +150	°C

ELECTRICAL CHARACTERISTICS (V_{CC} = 4.0 V, T_A = 25°C, unless otherwise noted)

Characteristics	Symbol	Pin	Min	Typ	Max	Unit
Drain Current (No input signal)	I _{CC}	10	1.7	2.9	4.3	mA

FM MODULATOR

Output RF Voltage (f _o = 16.6 MHz)	V _{out RF}	14	60	90	130	mVrms
Output DC Voltage (No input signal)	V _{dc}	14	2.2	2.5	2.8	V
Modulation Sensitivity (f _o = 16.6 MHz) (V _{in} = 0.8 V to 1.2 V)	SEN	3.0 14	7.0 —	10 —	15 —	Hz/mVdc
Maximum Deviation (f _o = 16.6 MHz) (V _{in} = 0 V to 2.0 V)	F _{dev}	3.0 14	3.0 —	5.0 —	10 —	kHz

MIC AMPLIFIER

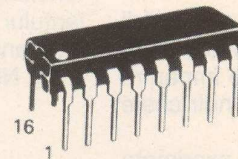
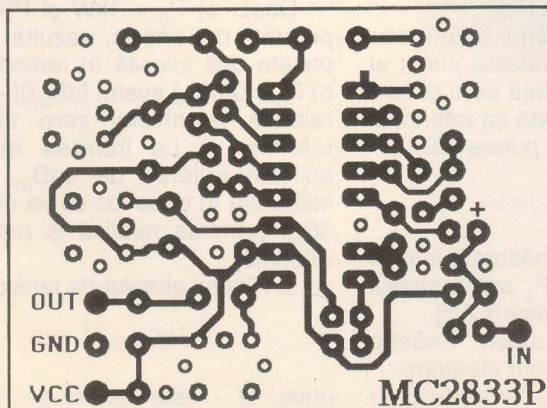
Closed Loop Voltage Gain (V _{in} = 3.0 mVrms) (f _{in} = 1.0 kHz)	A _v	4.0 5.0	27 —	30 —	33 —	dB
Output DC Voltage (No input signal)	V _{out dc}	4.0	1.1	1.4	1.7	V
Output Swing Voltage (V _{in} = 30 mVrms) (f _{in} = 1.0 kHz)	V _{out p-p}	4.0	0.8	1.2	1.6	V _{p-p}
Total Harmonic Distortion (V _{in} = 3.0 mVrms) (f _{in} = 1.0 kHz)	THD	4.0	—	0.15	2.0	%

AUXILIARY TRANSISTOR STATIC CHARACTERISTICS

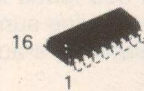
Characteristics	Symbol	Min	Typ	Max	Unit
Collector Base Breakdown Voltage (I _C = 5.0 μA)	V _{(BR)CBO}	15	45	—	V
Collector Emitter Breakdown Voltage (I _C = 200 μA)	V _{(BR)CEO}	10	15	—	V
Collector Substrate Breakdown Voltage (I _C = 50 μA)	V _{(BR)CSO}	—	70	—	V
Emitter Base Breakdown Voltage (I _E = 50 μA)	V _{(BR)EBO}	—	6.2	—	V
Collector Base Cut Off Current (V _{CB} = 10 V) (I _E = 0)	I _{CBO}	—	—	200	nA
DC Current Gain (I _C = 3.0 mA) (V _{CE} = 3.0 V)	h _{FE}	40	150	—	—

AUXILIARY TRANSISTOR DYNAMIC CHARACTERISTICS

Current Gain Bandwidth Product (V _{CE} = 3.0 V) (I _C = 3.0 mA)	f _T	—	500	—	MHz
Collector Base Capacitance (V _{CE} = 3.0 V) (I _C = 0)	C _{CB}	—	2.0	—	pF
Collector Substrate Capacitance (V _{CS} = 3.0 V) (I _C = 0)	C _{CS}	—	3.3	—	pF



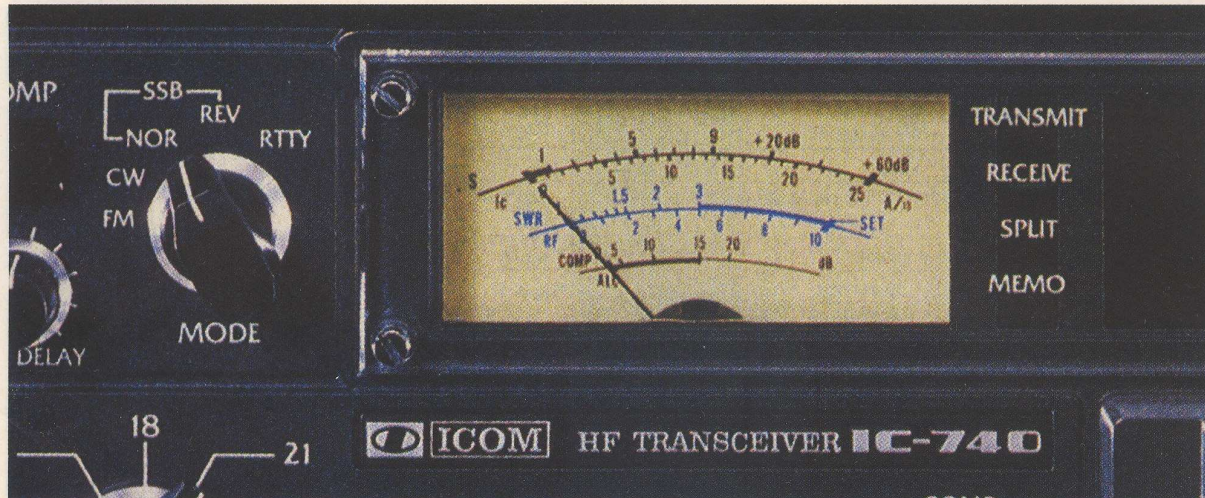
P SUFFIX
PLASTIC PACKAGE
CASE 648



D SUFFIX
PLASTIC PACKAGE
CASE 751B
(SO-16)

Puteri, tensiuni, nivele grade S

ing. Imre Szatmary
YO3IMS



Întâlnim adesea în literatura tehnică, pe afișoarele aparatelor de măsură, dar și în cadrul "disputelor" dintre iubitorii de radio unele "interpretări", cu privire la exprimarea unităților de măsurare a puterilor, tensiunilor, nivelelor și a gradelor S.

Ne propunem în această lucrare să definim mărimile și unitățile de măsură cel mai frecvent întâlnite în radiotehnică.

În prima parte vom prezenta definițiile și formulele matematice. În partea a 2-a "scăpăm" de forma "rigidă" a formulelor și prezentăm o diagramă "atractivă" și ușor de interpretat.

Datorită avantajelor exprimării mărimilor sub formă logaritmică, unde un produs devine sumă, și o împărțire devine diferență, s-au răspândit aceste formulări.

Raportul a două mărimi exprimate sub formă logaritmică definește unitatea de măsură: decibelul [dB], dacă logaritmul este în baza 10 sau reperul [N], dacă logaritmul este în baza e (log natural). Raportul a două puteri P_1 și P_2 exprimat în decibeli este:

$$x = 10 \log_{10} \frac{P_1}{P_2} \text{ [dB]}$$

iar a două tensiuni U_1 și U_2 (sau a doi curenți I_1 și I_2) este:

$$y = 20 \log_{10} \frac{U_1}{U_2} \text{ [dB]}$$

Deoarece reperul este utilizat de regulă în telecomunicații telefonice, în continuare vom utiliza numai decibelul [dB].

Vom prezenta definițiile:

1. Nivel - este raportul puterii sau tensiunii măsurate în oricare punct al lanțului de transmisie față de o putere sau tensiune considerată ca referință.

2. Nivelul relativ de putere [dB_r]

$$n = 10 \log \frac{P}{P_2} \text{ [dB}_r\text{]}$$

unde: P este puterea măsurată într-un loc al sistemului [W]; P_1 este puterea aplicată la intrarea în sistem [W].

Dacă: $P > P_1$, avem câștig (amplificare); $P < P_1$, avem atenuare.

3. Nivelul relativ de tensiune (sau curenți) [dB]

$$m = 20 \log \frac{U}{U_1} \text{ [dB]}$$

unde: U - este tensiunea măsurată într-un loc al sistemului [V]; U_1 - este tensiunea aplicată la intrarea în sistem [V].

4. Nivelul absolut de putere [dB_m]

$$N = 10 \log \frac{P}{P_0} \text{ [dB]}$$

unde: P - este puterea măsurată într-un loc al sistemului [mW]; P_0 - 1mW.

Dacă: a) $P_0 = 1\text{kW}$ și P[kW] este puterea de emisie, rezultă: [dBk] - unitate des folosită în radiodifuziune; b) $P_0 = 0\text{[dB}_m\text{]}$ avem: [dB_m0] - puterea relativă la nivelul zero al puterii relative; c) La intrarea în sistem aplicăm puterea de 0dB_m, puterea măsurată în orice loc se va măsura în dB_{mr} (puterea relativă la puterea de referință).

5. Nivelul absolut de tensiune [dB]

$$H = 20 \log \frac{U}{U_0} \text{ [dB]}$$

unde: U - este tensiunea măsurată

într-un loc al sistemului; U_0 - este tensiunea de referință; dacă: $U_0 = 1$, avem unitatea: [dBv]; $V_0 = 1\mu$, avem unitatea: [dB μ].

Notă:

Tensiunea de referință U_0 este funcție de impedanța pe care puterea de referință de 1mW o produce astfel pe impedanțele de:

- Z = 600 Ω , rezultă: $U_0 = 774,6mV$;
- Z = 75 Ω , rezultă: $U_0 = 273,8mV$;
- Z = 50 Ω , rezultă: $U_0 = 223,6mV$.

6. Dacă impedanța Z_0 a punctului (locului) de măsură este aceeași ca la măsurarea puterii absolute N (vezi pag.4?), nivelul tensiunii absolute măsurată în acel punct este egală cu nivelul puterii absolute. Dacă impedanța Z este diferită de Z_0 , atunci nivelul puterii absolute N se schimbă conform cu relația:

$$N-H = \Delta$$

$$\Delta = 10 \log \frac{Z}{Z_0} \text{ [dB]}$$

dacă: $Z < Z_0 \rightarrow \Delta$ negativ $\rightarrow N > H$; $Z = Z_0 \rightarrow \Delta = 0 \rightarrow N = H$; $Z > Z_0 \rightarrow \Delta$ pozitiv $\rightarrow N < H$.

Exemplu:

fie $Z = 240\Omega$, $Z_0 = 50\Omega$, rezultă:

$$\Delta = 10 \log \frac{240}{50} = 2,19dB$$

deci pozitiv rezultă: $H-N = \Delta = 2,19dB$.

Acest exemplu ne sugerează sporirea atenției când măsurăm pe impedanțe diferite de cele ale instrumentului, neținând cont de pierderile de dezadaptare.

7. Câștigul unei antene față de radiatorul izotop se notează cu: [dB], $G = 0$ [dB].

8. Câștigul unei antene față de radiatorul (antena) în $\lambda/2$ se notează cu: [dB $_{\lambda/2}$] sau [dB $_{\lambda/2}$] $G = 0$ [dB $_{\lambda/2}$] = 2,15[dB].

9. Relația de legătură între [dB] și [N] este: 1N = 8,686dB; 1dB = 0,1151N.

În diagrama alăturată șirul de sus și cel de jos reprezintă valoarea puterilor absolute, adică raportul dintre puterea considerată și referința de 1mW exprimate în [dB $_m$].

În șirul al doilea se prezintă puterile corespunzătoare (șirului 1) în [W]. Se constată că 0dB $_m = 1mW = 10^{-3}W$.

Șirul al treilea reprezintă valoarea efectivă a tensiunii ce produce pe impedanța de 50 Ω puterile respective. Pentru alte impedanțe (diferite de 50 Ω) se pot calcula tensiunile cu relația de la punctul 6.

Șirul din mijloc (al 4-lea) corespunde valorii tensiunilor din șirul al treilea raportate la $U_0 = 1\mu V$, în [dB $_{\mu V}$]. Se constată 0dB $_{\mu V} = 1\mu V$.

Șirul al cincilea prezintă gradele S în domeniul frecvențelor mai mari de 30MHz, iar șirul al șaselea arată gradele S pentru $f < 30MHz$.

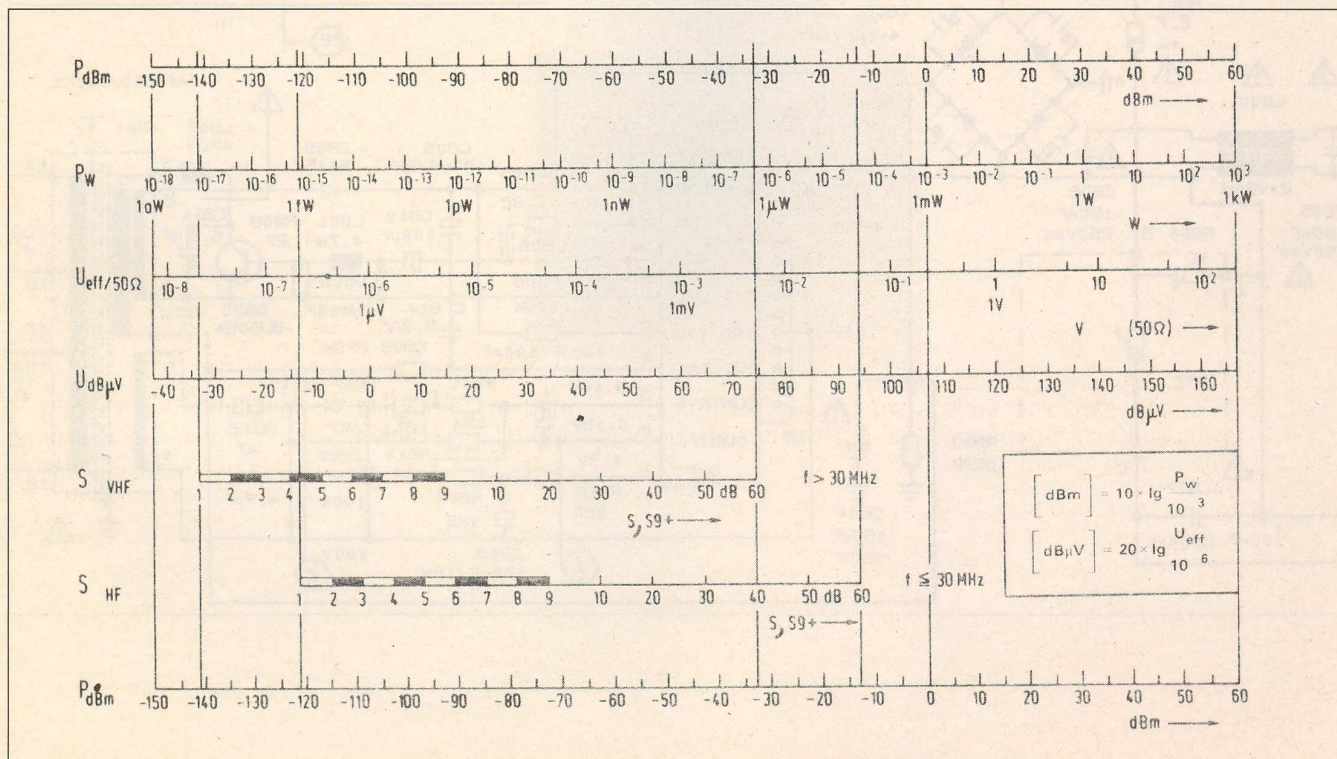
În conformitate cu recomandările internaționale, la receptor indicația S-metrului la S_9 pentru $f > 30MHz$ (VHF și UHF) corespunde unei tensiuni de RF, la baza antenei, de 5 μV , iar pentru frecvențe $f < 30MHz$ (U_s) de 50 μV .

Nivelele tensiunilor de RF, mai mari decât cele corespunzătoare gradului S_9 se măsoară în dB, tensiunile efective se citesc din șirul al patrulea. Astfel, pentru $S = 40dB$ corespunde o tensiune de cca 0,8mV pentru $f > 30MHz$ și una de 8mV pentru $f < 30MHz$. De precizat este că diferența dintre două grade S consecutive este de 6dB, adică de 2 ori în rapoarte.

Având această diagramă, un generator RF cu atenuatoarele calibrate corespunzătoare, ușurința etalonării instrumentului de măsură a gradelor S este mult facilitată.

Bibliografie:

1. *Telecommunication Engineering*, ed. a 2-a - Budavox 1970;
2. *Radiotekhnika*, nr.4/1990.



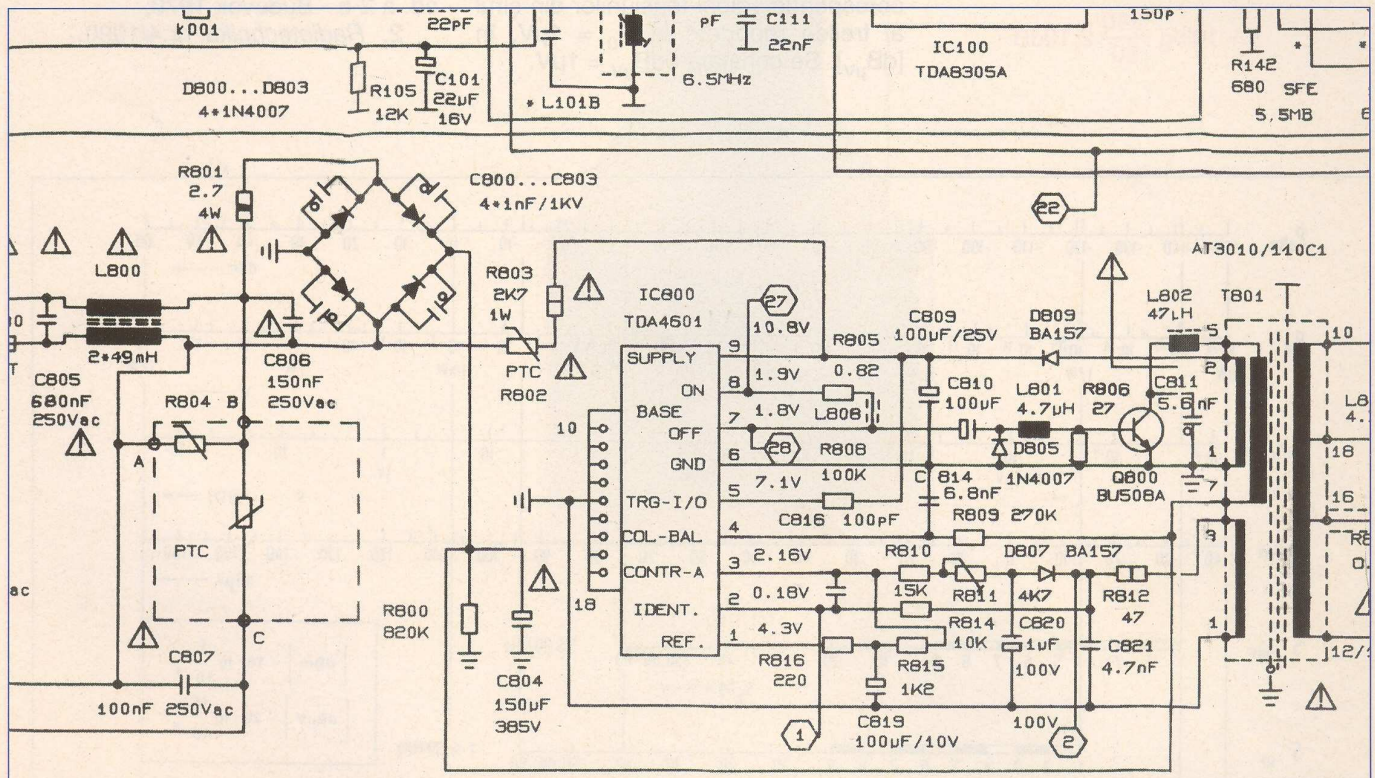
Indiana 100

Alimentarea cu energie

Alimentatoarele în comutație, pe lângă costul mai mic față de modul clasic de alimentare prin transformator, prezintă și din punct de vedere electric multe avantaje. La varianta de televizor studiată, elementul principal din alimentator este circuitul integrat TDA4601 care asigură întreaga supraveghere a celorlalte etaje: pornire, mers în gol, suprasarcină, scurtcircuit, etc.

La pornire tensiunea redresată este aplicată la pinul 9 și convertorul începe să funcționeze și alimentarea în continuare se stabilește prin înfășurarea 1-2, circuitul consumând 110mA.

Înfășurarea 1-3 asigură reacția pozitivă și informația despre stabilitatea funcționării informației ce se aplică la pinul 3. Aici tensiunea este comparată cu o tensiune fixă de 2V. Tensiunea de ieșire continuă fiind cuprinsă între 2 și 4V. Curentul crește linear prin înfășurarea 5-7 atunci când tranzistorul BU508 conduce.



3

MODURI PENTRU A PRIMI REVISTA

conex club



- **Abonament pe 12 luni:** 180 000 lei
- **Abonament pe 6 luni:** 100 000 lei
- **Angajament:** plata lunar, ramburs - prețul revistei plus taxe de expediere

conex club conex club conex club conex club conex club

Pentru oricare din cele 3 moduri este necesară completarea unuia din taloane (sau copie) și expedierea pe adresa:

Revista **conex club**

Claudia Sandu
Str. Maica Domnului, nr.48, sector 2,
București, cod poștal 72 223

TALON ABONAMENT

conex club

Doresc să mă abonez la revista **conex club** începând cu nr.:..... pe o perioadă de: 12 luni 6 luni

Am achitat cu mandatul poștal nr. data

suma de: 180 000 lei 100 000 lei

Nume Prenume

Str. nr. bl. sc. et. ap.

localitatea județ/sector

cod poștal

Data.....

Semnătura

TALON ANGAJAMENT

conex club

Doresc să mi se expedieze lunar, cu plata ramburs, revista **conex club**. Mă angajez să achit contravaloarea revistei plus taxele de expediere.

Doresc ca expedierea să se facă începând cu nr.:

Nume Prenume

Str. nr. bl. sc. et. ap.

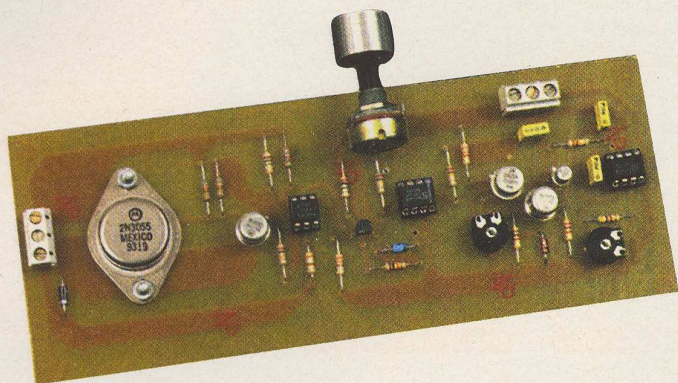
localitatea județ/sector

cod poștal

Data.....

Semnătura

SIGUR ȘI EFICIENT!



Regulator de viteză pentru motoare de curent continuu

Numeroase motoare de curent continuu sunt mașini electrice ce au inductorul realizat cu magnet permanent. Viteza acestui motor nu depinde practic de tensiunea aplicată.

Propunem realizarea unui regulator de viteză în comutator, ce permite un reglaj fin al vitezei, reglând un singur potențiomtru, în gama 0...100% din viteza nominală.

Schema electrică este prezentată în *figura 1*. Primul etaj este un oscilator realizat cu circuitul integrat 555, a cărui ieșire determină (prin T_1 și T_2) încărcarea periodică, în curent constant, a condensatorului C_3 . Generatorul de

curent este realizat cu T_3 și dioda Z_1 .

Circuitul integrat 741 primește un semnal triunghiular (de la bornele lui C_3) pe intrarea inversoare. Pe cealaltă intrare se află montat potențiomtrul de reglaj al vitezei, P_3 . Circuitul 741 lucrează cu ieșirea saturată, respectiv semnalul de la pinul 6 este unul dreptunghiular cu modulație în durată (PWM) funcție de poziția lui P_3 .

Semnalul PWM atacă etajul final compus (T_5 - T_6) prin intermediul lui T_4 și a optocuplorului IC3 de tip 4N25.

Cablajul și amplasarea componentelor sunt date în *figura 2*.

După *Electronique Pratique* nr 249.

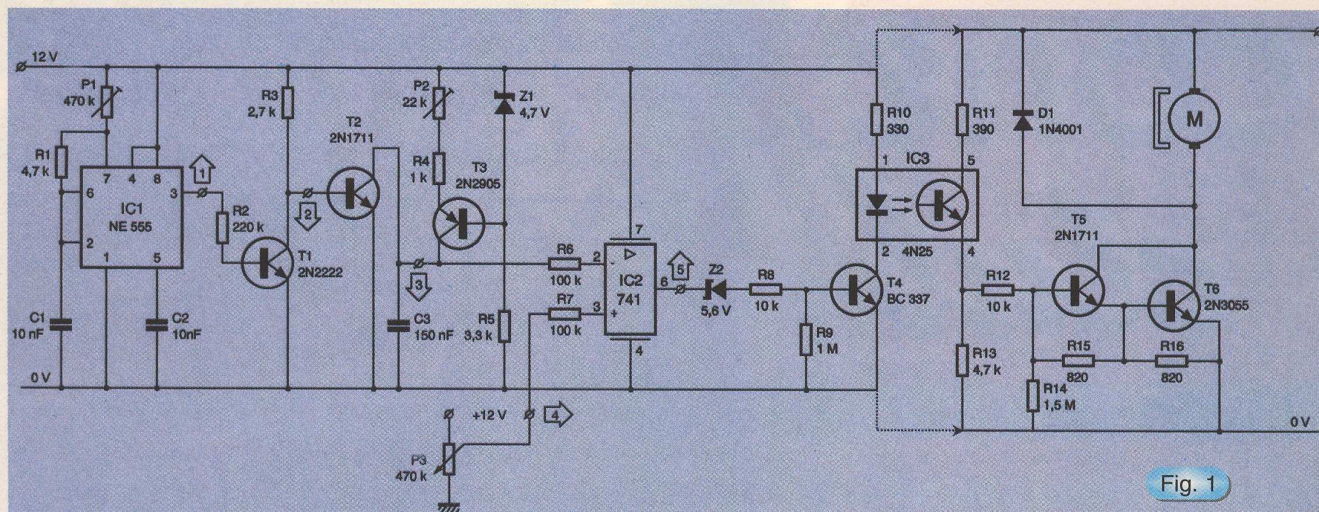


Fig. 1

Continuare din pagina 12

Este important de amintit că alimentarea acestei antene "în circuit închis" trebuie să fie simetrică. Există posibilitatea tentantă ca, pentru puteri mici de emisie, să se utilizeze în loc de antenă o bucată de cablu coaxial, montată izolat în plan vertical, scurtcircuitată la capătul de sus, în locul construcției tubulare utilizate de experimentatorul australian. S-a încercat această variantă de antenă la recepție, utilizând un dispozitiv simetric de acord al antenei și rezultatele la recepție au fost satisfăcătoare.

Se pare că ideea antenei din 1927 propusă de Emil Gelles merită o analiză mai atentă, fie că formează sau nu o antenă coaxială cu undă progresivă. Se poate presupune și utilizarea ei ca antenă orizontală sau sloper. De remarcat că această formă de antenă buclă (în sensul de circuit închis), neacordată, necesită o abordare similară aceleia utilizate la antenele cu rezistență (ohmică) de RF mică, așa cum sunt antenele compacte (magnetice) sub formă de buclă acordată.

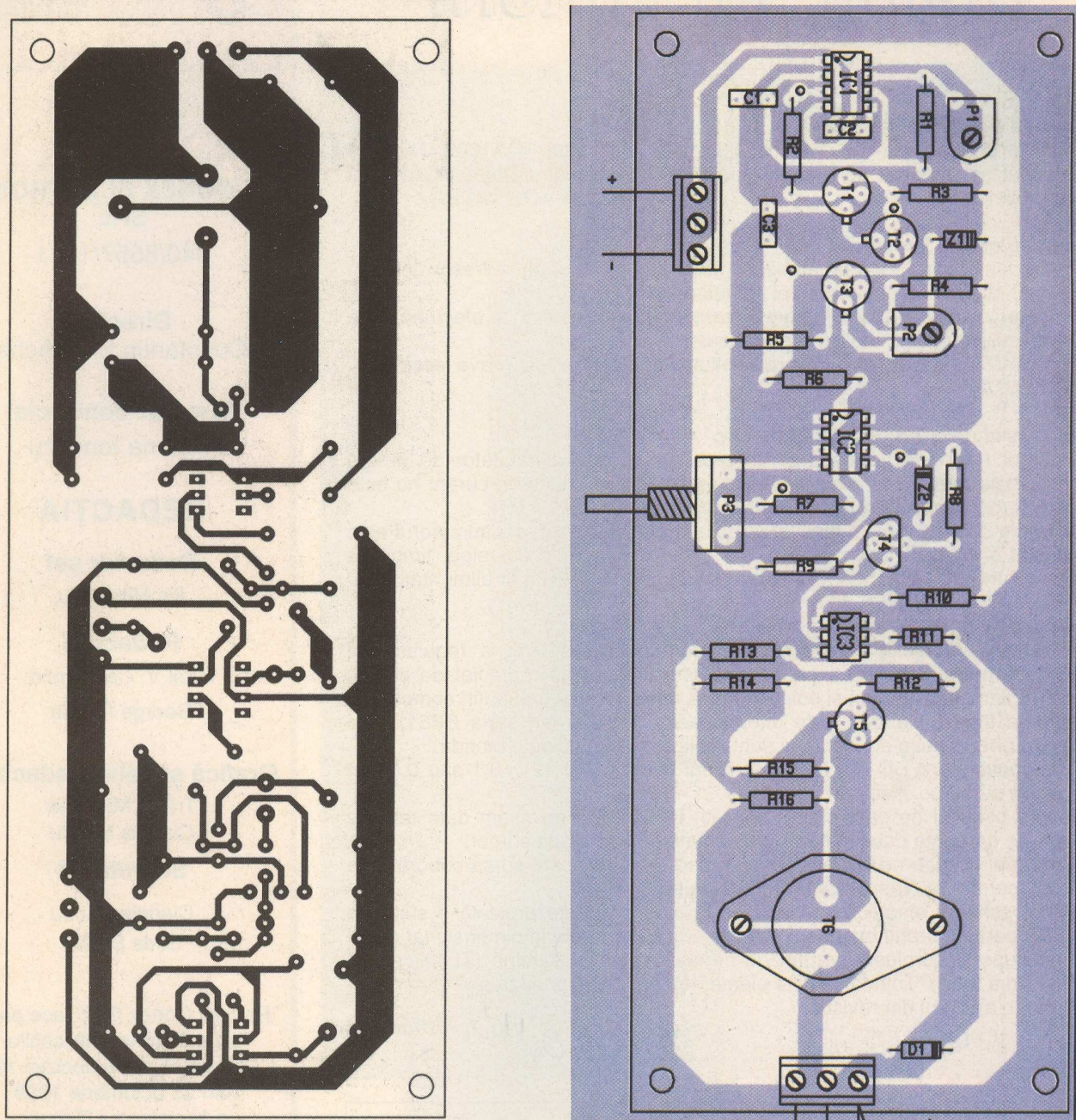


Fig. 2

Pe de altă parte este posibil ca o astfel de antenă să nu fie foarte eficientă la emisie, din cauza pierderilor de RF în structura antenei, în balun (necesar pentru alimentarea simetrică a antenei de impedanță mică) și în dispozitivul de acord. Se remarcă prezența unor curenți importanți de RF, chiar la nivele mici de putere emisă. Așa cum se întâmplă și la antenele cadru sau buclă convenționale, rezistența foarte mică de radiație nu are o mare importanță la recepție, dar poate reduce mult eficiența la emisie. Această antenă este prezentată aici mai degrabă ca un subiect interesant pentru radioamatorul experimentator, decât ca un proiect de antenă verificat. Performanțe bune la emisie nu pot fi garantate!

Pe lângă cele amintite, mai rămân de soluționat și aspectele legate de protecția la descărcări electrice, modul de împământare al unei asemenea structuri înalte, utilitatea antenei în benzile de 6m și 2m, etc.

Dialog cu cititorii

Barcau Cristinel - Tăndărei

Articolul publicat este o notă de aplicații a circuitului TDA1602. Nu este recomandat să abordați construcții electronice foarte complicate, începeți cu ceva mai simplu.

Sebastian P. - Sânpetru

Nu credem că în regim amatoricesc se poate construi un redresor de 12V-2000A sau confundați unele mărimi electrice.

Tehnologia spălării acumulatorilor este mai complicată și se efectuează de persoane calificate și în ateliere specializate.

Manevrarea recipientelor cu acid sulfuric poate provoca grave accidente. Deci **ATENȚIE!**

Vay Karoly Adrian - Târgu Secuiesc

Sistemul (propus în scrisoare) de protecție a unui alimentator de putere prezintă unele curențe tehnice. Astfel, creșterea consumului de curent nu este sesizată și redresorul este supus unei sarcini periculoare.

Dacă din diverse motive tensiunea de alimentare crește, consumatorul este supravoltat și poate fi distrus. În plus, la toate acționările cu relee, timpii de comutare sunt mari și neadecvați pentru sisteme de protecție în alimentare.

Tănase Geany - Turnu Măgurele

Prezentarea surselor de tensiune în comutație, respectiv a regulatorului TL497 în numărul 12/2000 a stârnit interesul unui număr apreciat de cititori, aceștia venind cu propuneri și soluții tehnice mai mult sau mai puțin complete.

Schema trimisă de dvs. este interesantă. Circuitele din seria BP51xxx și BP50xxx sunt produse de Rohm și sunt realizate în tehnologie hibridă.

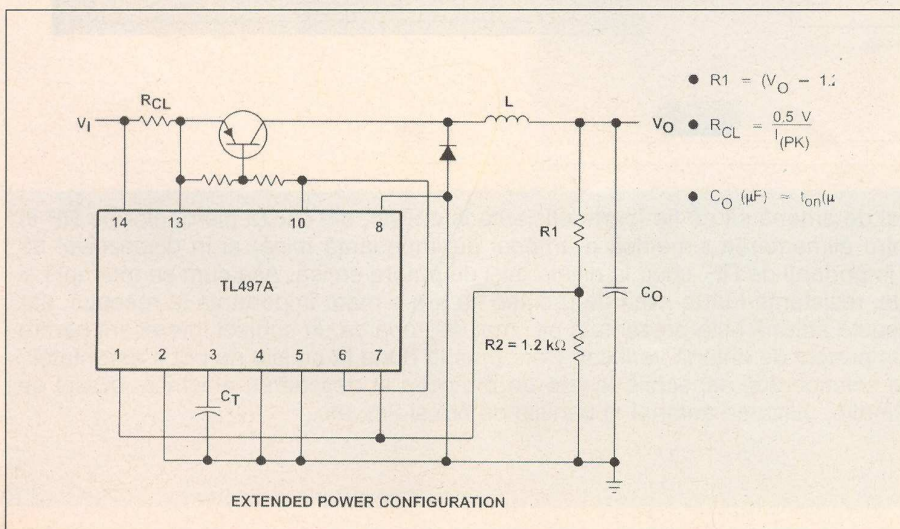
Sunt convertoare DC-DC pentru tensiuni fixe de 5 și 12V, 0,1 sau 0,5A în variante de surse pozitive sau negative.

Despre circuitul pe care dvs. îl utilizați, BP51C-3A, nu avem date tehnice pentru a ne pronunța dacă schema prezentată funcționează corect.

O parte din cititori ne-au întrebat cum poate fi modificată sursa coborâtoare cu TL497 pentru un curent mai mare în sarcină.

Oferim schema electrică de bază de la care se poate proiecta o sursă în comutație pentru curenți mai mari. Tranzistorul extern trebuie dimensionat astfel încât să suporte surplusul (vârful) de curent maxim în sarcină (TL497 poate debita maxim 0,5A). Toate celelalte elemente se dimensionează așa cum a fost prezentat în articolul din revistă.

ing. I. Mihăescu



Editor

SC CONEX ELECTRONIC SRL

J40/8557/1991

Director

Constantin Mihalache

Director comercial

Victoria Ionescu

REDAȚIA

Redactor șef

Ilie Mihăescu

Redactori

Croif V. Constantin

George Pintilie

Grafică și Tehnoredactare

Traian Mândrea
Claudia Sandu

Secretariat

Claudia Sandu
Gilda Ștefan

Revista Conex Club face parte din categoria Publicațiilor Culturale conform deciziei 1972 din 25 octombrie 1999 a Ministerului Culturii.

Adresa redacției

Str. Maica Domnului, nr. 48, sector 2, București

Tel.: 242.22.06
Fax: 242.09.79

E-mail: conexel@isp.acorp.ro

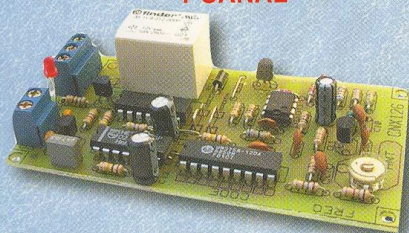
Tiparul

MEGApress holdings s.a.

ISSN 1454 - 7708

Kituri Conex Electronic

RECEPTOR TELECOMANDĂ 1 CANAL



Preț 259 000 lei
Cod 9111

EMITĂTOR PENTRU TELECOMANDĂ CU 1 ȘI 2 CANALE

Preț 189 000 lei Cod 9110 - un canal
Preț 199 000 lei Cod 9302 - două canale

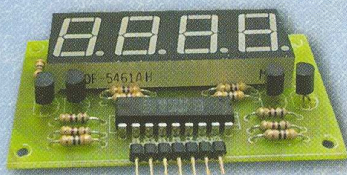


RECEPTOR TELECOMANDĂ 2 CANALE



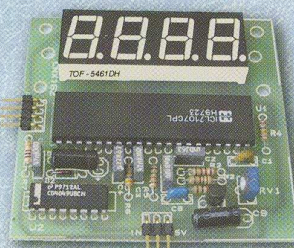
Preț 386 000 lei
Cod 9301

NUMĂRĂTOR 4 DIGIȚI CASCADĂ



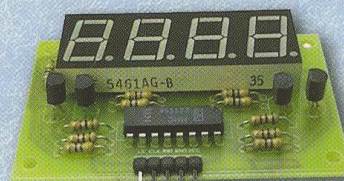
Preț 243 000 lei
Cod 12321

VOLTMETRU LED MASĂ COMUNĂ



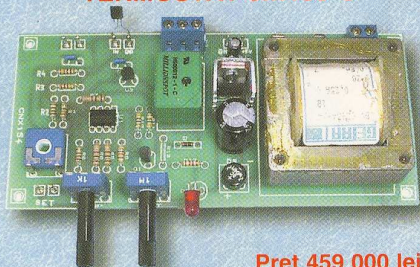
Preț 262 000 lei
Cod 9802

NUMĂRĂTOR 4 DIGIȚI



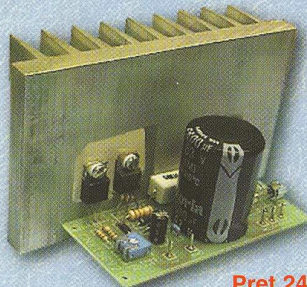
Preț 230 000 lei Cod 8269

TERMOSTAT 0...100°C



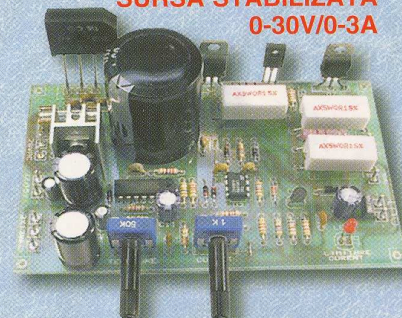
Preț 459 000 lei
Cod 1485

SURSĂ STABILIZATĂ 12V/5A



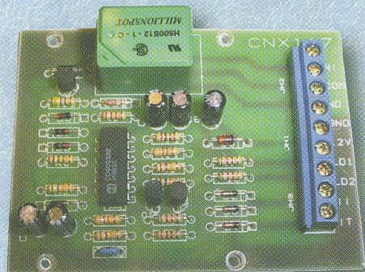
Preț 243 000 lei
Cod 1636

SURSĂ STABILIZATĂ 0-30V/0-3A



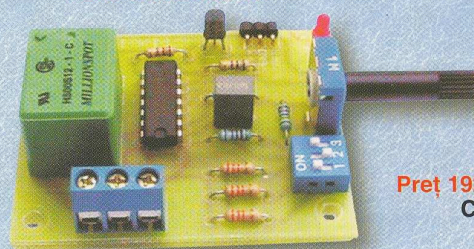
Preț 499 000 lei
Cod 16931

ALARMĂ AUTO



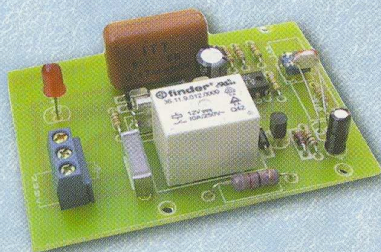
Preț 230 000 lei
Cod 8945

TEMPORIZATOR



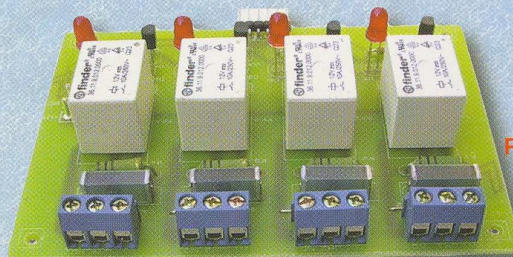
Preț 192 000 lei
Cod 8601

AUTOMAT PENTRU ILUMINAT



Preț 299 000 lei
Cod 8519

PLACĂ UNIVERSALĂ 4 RELEE 6A - 12V



Preț 317 000 lei
Cod 16932



conex
electronic

Str. Maica Domnului, nr.48
sect. 2, București
Tel.: 242 2206, Fax: 242 0979

- COMPONENTE ELECTRONICE
- APARATURĂ DE MĂSURĂ
ȘI CONTROL
- KIT-URI ȘI SUBANSAMBLE
- SCULE ȘI ACCESORII
PENTRU ELECTRONICĂ
- SISTEME DE DEPOZITARE
- CASETE DIVERSE

La cerere produsele comercializate pot fi livrate și prin poștă (cu plata ramburs)