

conex club

ELECTRONICĂ PRACTICĂ PENTRU TOȚI

1 / 2001

Preț: 19 500 lei

REVISTĂ LUNARĂ ● ANUL II - NR. 17

■ CEAS 24 ORE

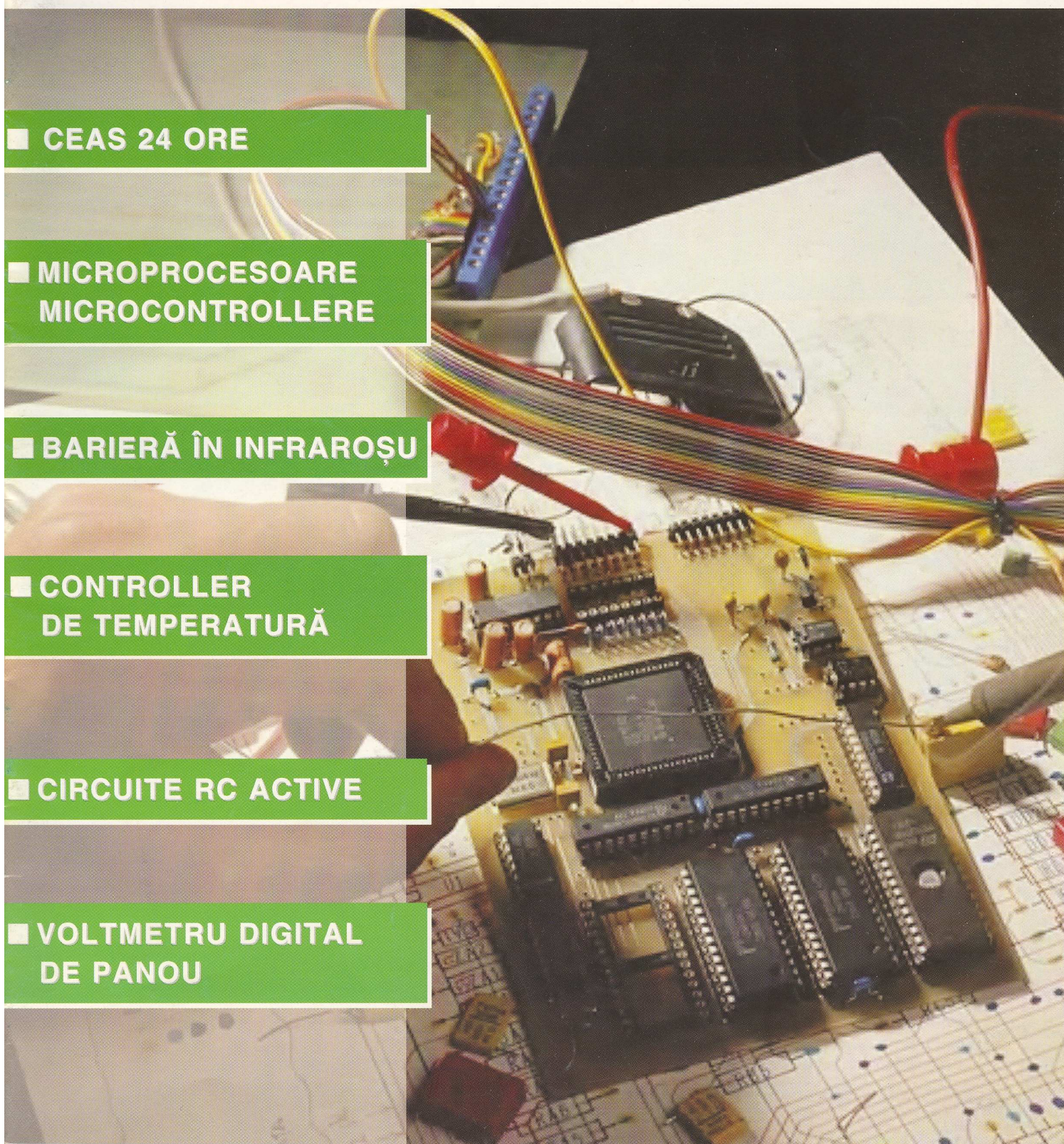
■ MICROPROCESOARE
MICROCONTROLLERE

■ BARIERĂ ÎN INFRAROȘU

■ CONTROLLER
DE TEMPERATURĂ

■ CIRCUITE RC ACTIVE

■ VOLTMETRU DIGITAL
DE PANOU

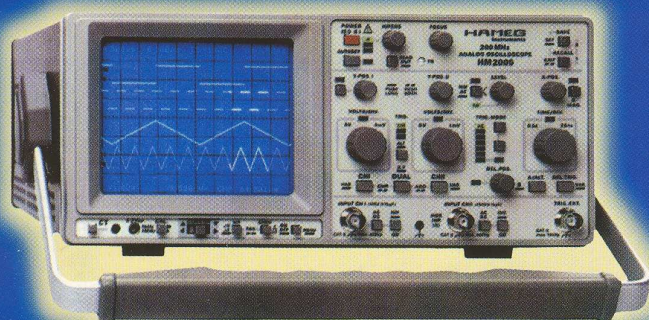
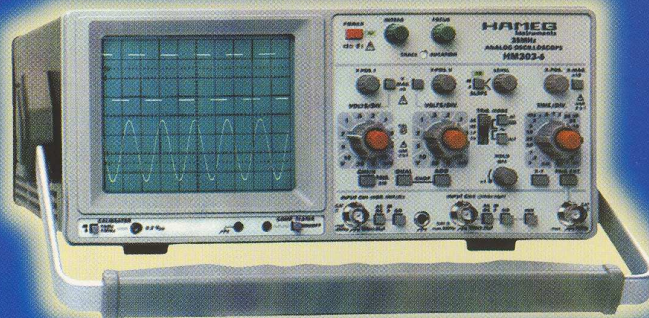


HAMEG® Instruments

HM303

Osciloscop 2x35MHz

- 1mV...20V/div, calibrator 1kHz/1MHz, bază de timp 0,2s/div...10ns/div, trigger până la 100MHz.



HM1004

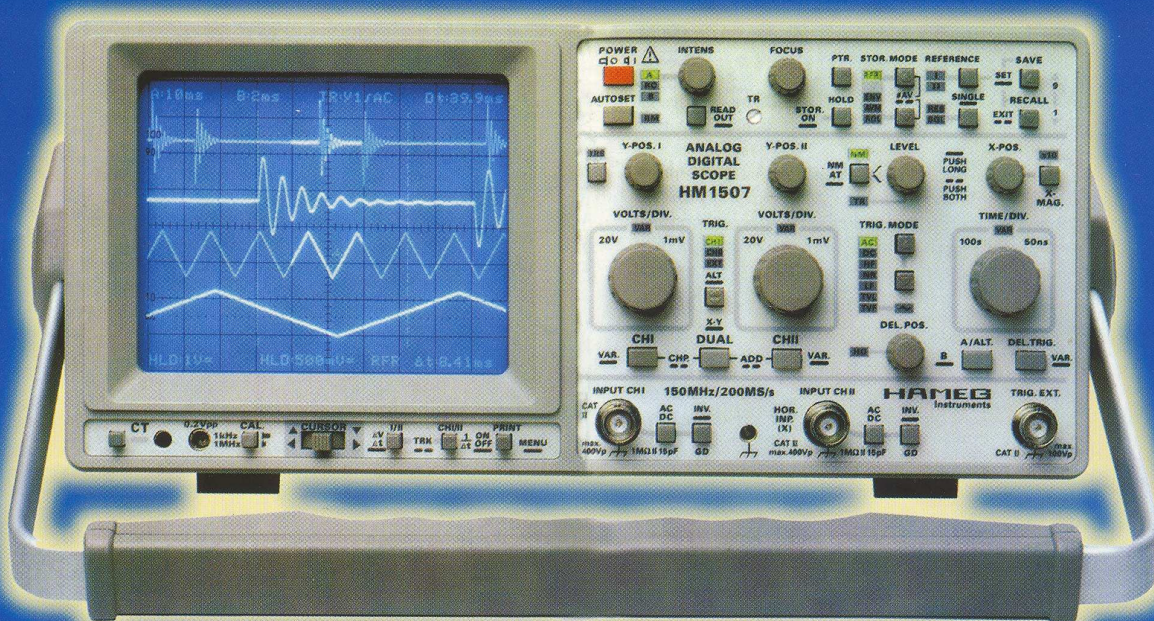
Osciloscop 2x100MHz

- 1mV/div...20V/div, delayline, două baze de timp (până la 5ns/div), trigger 0...250MHz.

HM404

Osciloscop 2x40MHz

- 1mV/div...20V/div, două baze de timp (până la 10ns/div), delay, trigger 0...100MHz.



HM1507

Osciloscop digital 2x150MHz cu interfață RS 232

- 1mV/div...20V/div, delay line, trigger 250MHz, două baze de timp (până la 5ns/div);
- Funcții: Autoset, Cursor, Salvare (9 forme de undă), Calibrare, Tester Componente, Refresh, Operare XY ș.a.

HM407

Osciloscop 40MHz cu interfață RS 232

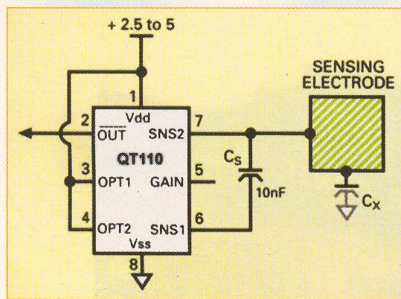
- Funcții similare cu modelul HM1507, trigger 100MHz, bază de timp până la 10 ns/div.

SUMAR

NEWS	1
CONTROLLER DE TEMPERATURĂ	2
MULTIMETRU ANALOGIC AVM460	4
MULTIMETRU DIGITAL DMM97EL	5
MICROPROCESOARE ȘI MICROCONTOLLERE	6
CIRCUITE RC ACTIVE CU AMPLIFICATOARE OPERAȚIONALE	10
VOLTMETRU DIGITAL DE PANOU	12
AMPLIFICATOARE DE BANDĂ LARGĂ ȘI PUTERE VHF/UHF/CATV SERIA 900 ..	14
ADAPTAREA SELECTOARELOR DE HYPERBANDĂ	16
RxTx 29MHz (II)	18
MĂSURAREA COEFICIENTULUI DE REFLEXIE	20
FRR	
CALENDAR SPORTIV 2001	23
CEAS 24H	24
SURSE DE TENSIUNE SERIA PS13xx	28
BARIERĂ ÎN INFRAROȘU ..	31
DIALOG CU CITITORII	32

NEWS • NEWS • NEWS • NEWS • NEWS • NEWS • NEWS • NEWS • NEWS

QT110 - Circuit integrat pentru comandă digitală

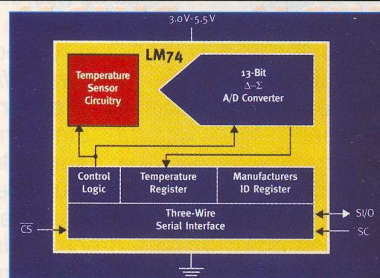


Înlocuirea componentelor electrice pentru comenzi cu acționare mecanică din echipamentele electrice, reduc considerabil costurile de producție și exploatare. Fără întreținere, comutatoarele electronice au o durată de viață apreciabilă în comparație cu cele mecanice.

Circuitul integrat prezentat este o interfață - comutator bistabil ("toggle"), tip *on/off*, pentru senzor digital ("prin atingere"). Consumul este redus, cca. 20μA, iar alimentarea se face cu tensiuni în gama 2,5...5V. Opțional, câștigul amplificatorului intern (amplificarea semnalelor radioelectrice captate de senzor) se poate modifica.

Circuitul QT110 se utilizează în echipamente destinate controlului de nivel de orice fel, la roboți sau la detectoarele de umiditate din diverse medii. Informații la <http://www.channel-microelectronic.de>.

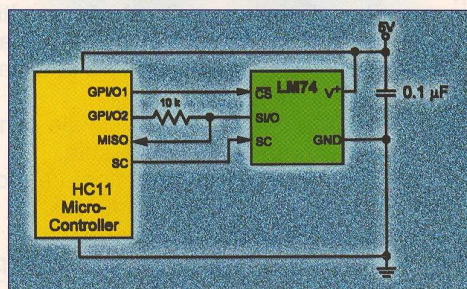
LM74 - Senzor de temperatură cu interfață serială



Circuitul integrat LM74, produs de National Semiconductor, este un senzor de temperatură cu un convertor A/D Delta-Sigma, SPI și interfață serială (*Microwire*). Permite citirea temperaturii instantaneu.

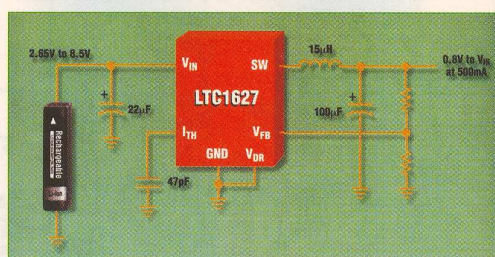
Consumul în regim de standby este mai mic de 10μA, iar acest mod de lucru este des utilizat în sistemele la care consumul de energie este critic. Alimentarea se face cu 3...5V. În stare activă consumă 310μA (tipic).

Gama de temperatură în care operează este -55...+150°C. Se utilizează la aplicații cu PC-uri, la driverele pentru disc, în echipamentele electronice pentru testare sau control industrial ș.a. Este realizat în capsulă SOIC cu 8 pini.



O aplicație tipică de citire a temperaturii, cu LM74 și microcontroller 68HC11 este prezentată alături.

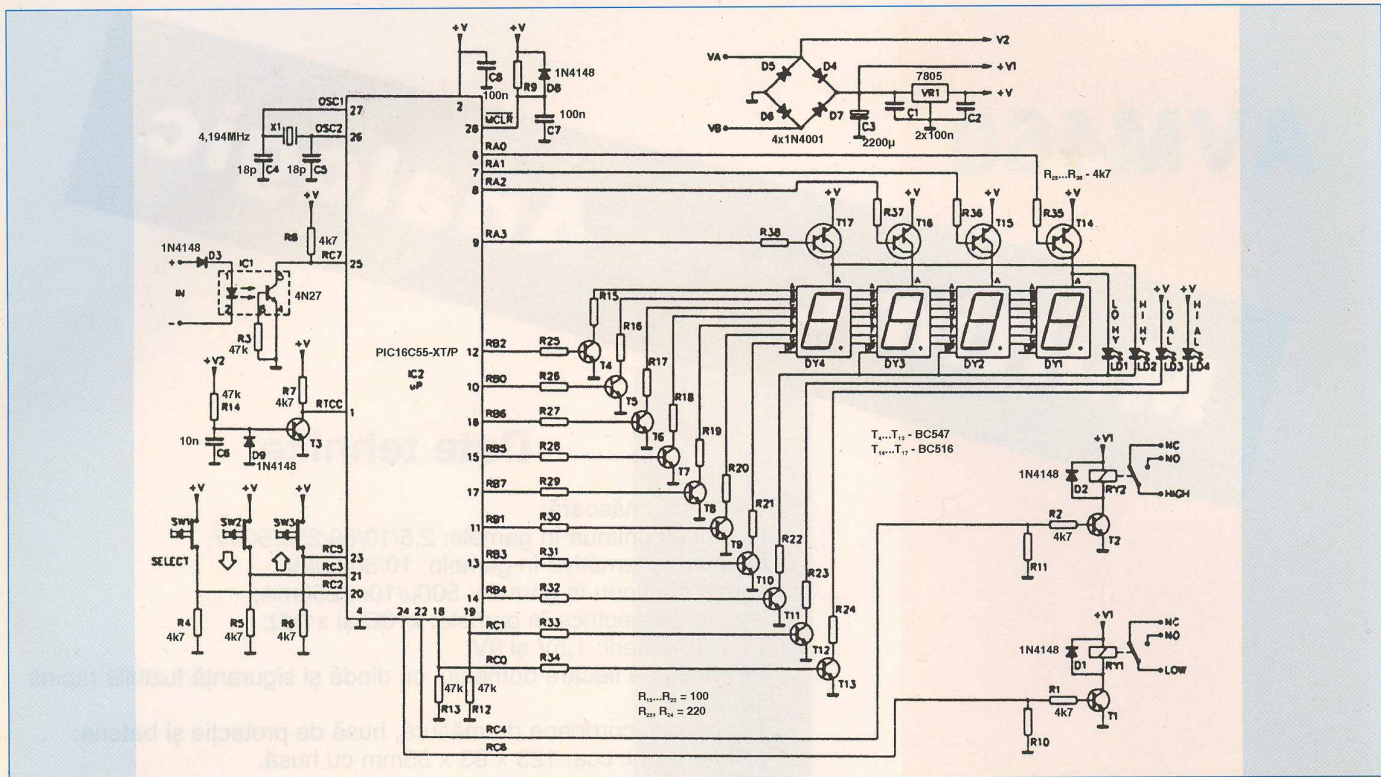
LTC1627 - Regulator în comutație pentru baterii Li-Ion



Regulatorul de tensiune LTC1627 de la Linear Technology operează cu randament ridicat de până la 95%. Admite o gamă a tensiunilor de la intrare de la 2,65V până la 8,5V, ceea ce permite utilizarea a unuia sau a două elemente Li-Ion. Funcționează pe o frecvență

constantă de 350kHz, nu necesită diode Schottky la ieșire, opțional lucrează și în mod "burst" și poate fi sincronizat până la 525kHz.

Circuitul integrat LTC1627 operează cu un raport ciclic de 100%. Tensiunea furnizată la ieșire, pe o sarcină ce consumă 500mA, se situează în gama 0,8V și V_{int} .



aplicația prezentată. Microcontroller-ul este pilotat de un cristal de quartz cu frecvența de 4,194MHz, iar deciziile sunt luate în urma citirii permanente a semnalului PWM, provenit de la convertorul de măsură temperatură/frecvență. Semnalul este captat prin intermediul optocuplorului IC1 de tip 4N27.

Linile portului A ale μC (RA0...RA3) sunt utilizate la comanda anozilor celor patru afișoare, prin intermediul tranzistoarelor darlington $T_{14}...T_{17}$. Segmentele sunt acționate de semnalele generate pe liniile portului B, prin intermediul tranzistoarelor $T_4...T_7$. Două LED-uri, LD₁ și LD₂, semnalizează intrarea ieșirilor în zonele de histerzis.

Portul C este rezervat comenzilor. Cele două ieșiri (liniile RC4 și RC5) se fac pe câte un releu cu o pereche de contacte NI/ND. Atingerea celor două praguri de alarmare (respectiv acționare) sunt semnalizate de LED-urile LD₃ și LD₄ comandate pe ieșirile 0 și 1 ale portului C (RC0 și RC1).

Celelalte intrări ale acestui port C sunt destinate programării pragurilor de temperatură pentru acționare (alarmă) sau a pragurilor de histerzis.

Ca interfață cu utilizatorul sunt oferite funcțiile SELECT (selectează opțiunea dorită a fi editată), UP (incrementare) și DOWN (decrementare) sub forma unor push-butoane. Prin apăsarea tastei SELECT se pot

selesta, pas cu pas, următoarele reglaje, în ordinea dată:

1. - afișare și programare ceas;
2. - afișare temperatură;
3. - programare alarmă "secundară" (pentru pragul de jos);
4. - programare histerzis pentru alarma "secundară";
5. - programare alarmă "principală" (pentru pragul de sus);
6. - programare histerzis pentru alarma "principală";
7. - afișare alternantă a ceasului și a temperaturii.

După selectarea unei funcții, din cele șapte prezentate se trece la editarea lor cu ajutorul tastelor UP și DOWN.

Modulul K6001 - Sensor de temperatură - se alimentează la 9V/20mA, iar modulul K6002 - Controller de temperatură - la 9V/0,3A.

Reglaje și punere în funcționare

Este important ca reglajele să se facă după intrarea în regim normal de funcționare (cca. 10 minute). Se conectează senzorul KTY10 la bornele notate SENSOR ale modulului K6001 prin intermediul unor conductoare, nu mai lungi de 50cm. Polaritatea terminalelor nu prezintă importanță. Se conectează un instrument digital între R₂ și R₇ după care se alimentează montajul la bornele +V_s și

-V_s. Senzorul se introduce în apă (în amestec cu gheață) la 0°C, astfel încât firele de conexiune să nu intre în contact cu aceasta. Se reglează din RV₁ - OFFSET - până voltmetrul indică 0V și se așteaptă ca indicația să rămână stabilă. Acest reglaj este deosebit de important și trebuie realizat cât mai precis.

Se va interconecta apoi tot ansamblul Sensor temperatură - Controller de temperatură și se va alimenta. Se continuă cu reglajul de ZERO din RV₂ - cu senzorul la 0°C - până când afișorul indică 0°C. În caz că aparatul se utilizează ca termostat de ambianță trebuie să se regleze indicația maximă pentru o temperatură a corpului uman din RV₃ - GAIN -. Pentru a etalona aparatul la temperaturi de peste 40°C trebuie să avem la îndemână o sursă de temperatură cunoscută la (100°C)

Observații

Acest KIT se oferă neasamblat. Toate instrucțiunile de montare și utilizare sunt prezentate în manualele însoțitoare.

RV₁, RV₂ și RV₃ sunt rezistoare semireglabile multitură.

μC PIC16C55-XT/P este programat cu softul aplicației și este proprietatea firmei Velleman. Întregul kit se poate procura numai de la Conex Electronic.

AVM460

Multimetru Analogic

Date tehnice

- AVM460 măsoară:
 - tensiune continuă în gamele: 2,5/10/50/250/500V;
 - tensiune alternativă în gamele: 10/50/500V;
 - curent continuu în gamele: 500 μ /10m/250mA;
 - rezistențe electrice în gamele: x10 Ω și x1k Ω ;
- Tester baterii: 1,5V și 9V;
- Protejat pe fiecare domeniu: cu diodă și siguranță fuzibilă rapidă 250V/0,5A;
- Accesorii: cordoane de măsură, husă de protecție și baterie;
- Dimensiuni: cca. 123 x 93 x 35mm cu husă.

Un nou produs în gama de multimetre de la Velleman, instrumentul AVM460 se remarcă prin funcțiile oferite utilizatorului și designul său compact.

Modul de lucru se selectează manual, de la un comutator rotativ central, toate domeniile fiind protejate la utilizări eronate. Prezintă facilitatea de a ajusta rapid zeroul pentru gama de măsurare a rezistențelor electrice; butonul de reglaj este amplasat lateral în stânga.

Multimetrul măsoară tensiune continuă între 0,05V și 500V, tensiune alternativă de la 0,2V la 500V, curent continuu între 10 μ A și 250mA și rezistențe electrice în gama 1 Ω ...200k Ω . În plus, pot fi testate bateriile cu tensiunea nominală de 1,5V și 9V cu răspuns de tip "Bad" (Descărcată) sau "Good" (Bună). În fapt, se obține o informație despre valoarea cantitativă a capacității, respectiv a rezistenței interne a bateriei.

Decibelii pot fi măsurați pe gamele de 50 și 500V tensiune alternativă, 0dB corespunzând la 1mW pe sarcină de 600 Ω . Gama pentru decibeli este gradată de la -100dB la +22dB.

Rezistența internă a aparatului este de 2k Ω /V atât în alternativ, cât și în continuu.



Multimetru Digital

DMM97EL

Date tehnice

- Afișor LCD 3 $\frac{3}{4}$ digiți, afișează maxim 3200, bargraf și unitate de măsură;
- Semnalizare depășire gamă: "OL" pe display;
- Memorare date;
- Operare manuală și automată, selectabilă;
- Afișori luminați cu lumină albastră;
- DMM97EL măsoară:
 - tensiune continuă în gamele: 320m / 3,2 / 32 / 320 / 600V, impedanță de intrare 10M Ω ;
 - tensiune alternativă în gamele: 3,2/32/320/600V, impedanță de intrare 10M Ω ;
 - curent continuu și alternativ în gamele: 32m/320mA și 10A prin bucsă separată, protejată cu siguranță fuzibilă 10A/600V;
 - rezistențe în gamele: 320/3,2k/32k/320k/3,2M/32M Ω .
- Test diode: tensiune test max. 3,2V, curent 1mA;
- Test continuitate pentru rezistențe <100 Ω cu buzzer, timp de răspuns 10ms;
- Alimentare: baterie 9V;
- Dimensiuni: 152 x 78 x 35mm;
- Greutate: 180g;
- Accesorii: cordoane de test, baterie și manual de operare.

Din gama multimetrelor digitale prezentăm modelul DMM97EL ce operează manual și automat și oferă caracteristici sau funcții avansate ca oprire automată (Auto Power Off), iluminare display cu lumină de culoare albastră, memorare date (Data Hold) și menținere voită pe o anumită subgamă de măsură (Range Hold).

Multimetru prezintă un display cu 3 și $\frac{3}{4}$ digiți cu bargraf și indicații alfanumerice: tipul de valoare măsurată - alternativă sau continuă, gama și subgama de măsură, funcțiile selectate, polaritatea și simbolul pentru baterie descărcată.

Rata de eșantionare este de 3 eșantioane pe secundă.



inițiere



Microprocesoare Microcontrollere

ing. Ștefan Laurențiu

Un microprocesor este un circuit care, preluând la intrare un număr de semnale binare poate efectua operații logice asupra acestora și poate genera la ieșire alte semnale binare - rezultatul prelucrărilor asupra semnalelor de intrare, totul într-o succesiune bine stabilită. Din aceeași categorie fac parte circuitele logice ce implementează funcțiile logice standard și ariile logice programabile. Circuitele logice implementează structuri elementare (porți logice, bistabile, registre) iar ariile logice programabile sunt destinate implementării simple a structurilor de mari dimensiuni și a automatelor secvențiale dedicate.

În cazul microprocesoarelor se poate realiza, de exemplu, funcția ȘI-NU (NAND) pentru două semnale de intrare, rezultatul fiind generat la un alt terminal al circuitului, într-un mod similar operației efectuate de către o poartă a circuitului 7400. Sau se poate incrementa conținutul unui registru (cum ar fi numărarea realizată cu un circuit de tipul 7493). Desigur, viteza de efectuare a acestor operații nu este

aceeași cu aceea realizată de circuitele logice independente sau de către ariile logice programabile, ea fiind mai scăzută, proporțională cu frecvența de ceas a microprocesorului și cu arhitectura acestuia. Diferența față de circui-

microprocesor este programabilă după dorință și mai mult, microprocesorul poate efectua o succesiune de astfel de operații, pornind de la informația înscrisă în memoria program. O altă diferență este aceea că

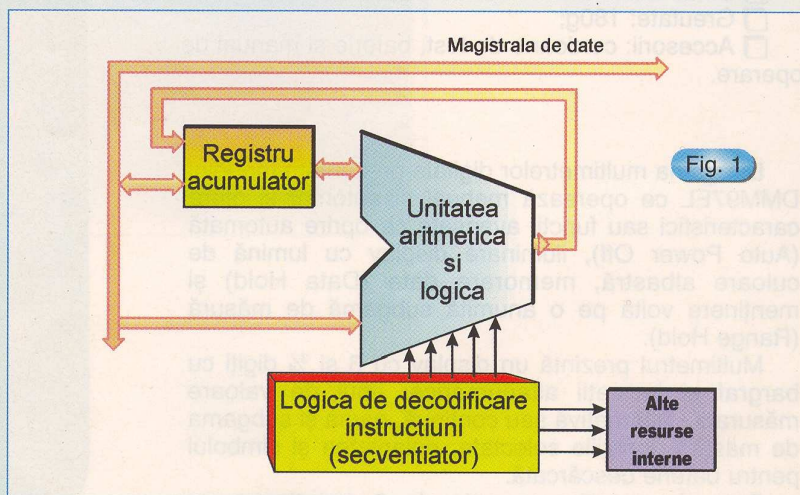


Fig. 1

tele logice "standard" o reprezintă faptul că operația efectuată de către

microprocesorul poate realiza operațiile programate asupra mai

multor semnale de intrare simultan, regrupate în "cuvinte" de date, care cuprind mai mulți biți; un bit - o unitate binară elementară, fiind alocată fiecărui semnal. În funcție de complexitatea microprocesoarelor și de arhitectura lor internă ele pot prelua cuvinte de date de diferite mărimi. Există astfel microprocesoare de 1 bit, 4 biți, de 8, de 16, de 32 (cum sunt cele din calculatoarele personale compatibile IBM PC) și, în curând, de 64 biți și mai mult. În general, clasificarea unui microprocesor după numărul de biți pe care poate să-i prelucreze simultan se face după

cesoarelor. Printre ele se află și cea de tip Harvard - unde adresarea se face separat pentru codul de program și separat pentru date. Există arhitecturi la care dimensiunea magistralei interne de adrese diferă de cea a magistralei de date, în general codul instrucțiunii fiind pe mai mulți biți, pentru a permite o decodificare mai rapidă. Pot exista structuri CISC - cu set complet (mare) de instrucțiuni, în care este necesară o decodificare completă a codului instrucțiunii (eventual pe durata mai multor cicluri) și RISC - cu un set minimal de coduri de instrucțiune, cu

memoria externă, decodarea acestora, "decuparea" lor în acțiuni elementare, supravegherea execuției lor, gestionarea rezultatelor intermediare, generarea comenzilor pentru stocarea rezultatelor. Această unitate, în varianta sa microprogramată, este formată (figura 2) dintr-un registru care conține instrucțiunea curentă, de decodificat, de un contor care va secvenția acțiunile elementare necesare efectuării operației, sincron cu semnalul de ceas al microprocesorului. Tot în unitatea de control se mai găsește un "tabel" care indică acțiunile care se impun a fi efectuate pentru fiecare instrucțiune. Acest tabel este implementat sub forma unei memorii ROM locale, care primește pe liniile de adresă codul microinstrucțiunii și generează pe liniile de date semnalele necesare efectuării operației respective. Adresa este formată de către datele din registrul instrucțiune și cele de la contorul menționat anterior. Fiecare semnal de la ieșirea acestei memorii este utilizat de ALU și de registrele interne pentru îndeplinirea operației curente.

Microprocesorul primește datele din exterior, le prelucrează conform programului său și le furnizează la ieșire. Toate informațiile circulă pe magistrale. În sistemele cu microprocesor există patru tipuri de magistrale: magistrala de date care include datele vehiculate în format paralel (câte n biți simultan), magistrala de adrese și magistrala de comenzi. **Magistrala de date** transportă informația supusă prelucrării. **Magistrala de adrese** indică de unde trebuie preluate datele, unde trebuie trimise datele și adresa instrucțiunilor care trebuie executate. **Magistrala de comenzi** regrupează diferite semnale care permit sincronizarea și efectuarea schimbului de informații între microprocesor și celelalte circuite din sistem.

Datele pe care trebuie să le prelucreze microprocesorul și datele rezultate în urma acestei prelucrări se găsesc într-o memorie de tip RAM

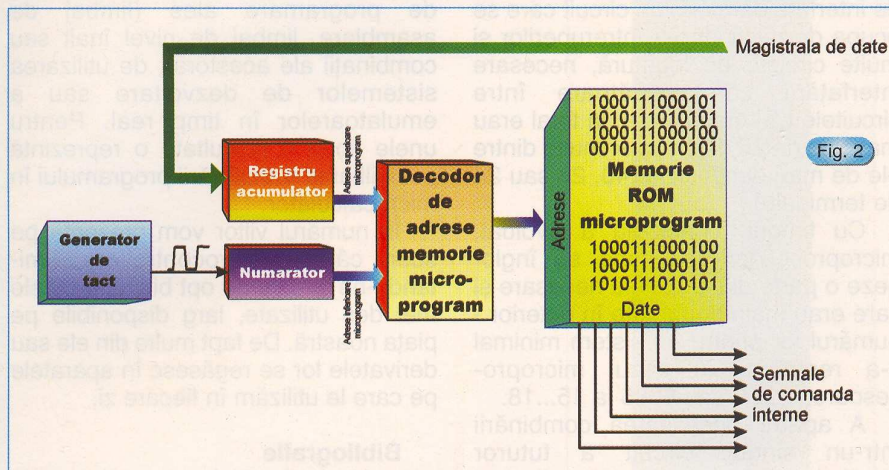


Fig. 2

dimensiunea ALU. Dacă ALU poate prelucrea operanzi de opt biți, de exemplu, microprocesorul este de opt biți. O altă clasificare ține cont de dimensiunile magistrelor externe. Datele de prelucrat provin "din lumea exterioară" și se impune păstrarea lor pe durata efectuării operațiilor programate. Pentru aceasta microprocesoarele dispun de bistabile, grupate în registre, de dimensiuni corespunzătoare datelor pe care le prelucrează (de 8, 12, 14, 16, 18, 24, 32 biți). Toate operațiile pe care poate să le efectueze un microprocesor sunt realizate de către un bloc funcțional denumit unitate aritmetică și logică (ALU). În cazul microprocesoarelor bazate pe registru acumulator, acesta este un registru privilegiat, care, la începutul unei operații oferă datele de prelucrat unității aritmetico-logice. La terminarea operației, rezultatul este depus de ALU tot în acest registru (figura 1).

Unele tipuri de microprocesoare dispun de mai multe registre acumulator și de mai multe registre de uz general, destinate simplificării programării. Se disting mai multe arhitecturi de realizare a micropro-

decodificarea mai ușor de realizat, mai ales la arhitecturile de tip Harvard. La procesoarele RISC instrucțiunile se execută în general într-un singur ciclu, asigurând o viteză mai mare microprocesoarelor care beneficiază de astfel de arhitecturi.

De asemenea pot fi microprocesoare orientate pe registru acumulator - acesta având o poziție privilegiată față de celelalte registre de uz general sau microprocesoare unde funcția de acumulator poate fi preluată de oricare dintre registrele de uz general.

Alte arhitecturi de microprocesor înglobează memorii rapide de tip conductă care stochează câțiva candidați la postul de cod de instrucțiune următoare, permițând decodificarea instrucțiunii următoare în același timp cu execuția instrucțiunii curente, prin acest paralelism crescând viteza de procesare.

Revenind, toate operațiile elementare realizate de către ALU și de către microprocesor sunt realizate sub comanda unui bloc specializat, denumit unitate de comandă sau microsecvențiator, de fapt un automat cu structură bine stabilită. Acesta știe să comande încărcarea instrucțiunilor din





(memorie cu acces aleatoriu). În această memorie datele pot fi înscrise și tot de aici ele pot fi citite, aceste transferuri efectuându-se cu viteză mare, de obicei un submultiplu al vitezei de ceas a microprocesorului.

Comportamentul unui microprocesor este dictat de programul pe care trebuie să-l execute. Acesta este stocat într-o memorie, de obicei cu un conținut bine stabilit pentru o aplicație dată. Această memorie poate fi de tip ROM - programată la fabricantul circuitului de memorie, EPROM - programabilă de mai multe ori de către utilizator prin ștergerea vechiului conținut cu lumină ultravioletă, EEPROM - programabilă de mai multe ori prin ștergerea electrică a informației precedente și înscrierea uneia noi. Mai mult, cu ajutorul unui mic program (de încărcare), specific fiecărei configurații cu microprocesor, programul de executat poate fi stocat în memoria RAM și rulat de acolo. Așa sunt construite majoritatea sistemelor de dezvoltare cu microprocesor. Se permite astfel, în faza de punere la punct a programului, modificarea repetată, într-un timp scurt, a acestuia.

Desigur microprocesorul nu se limitează la transferul de informație de la și spre memorii. Există numeroase circuite care se pot interfața cu un microprocesor: preluarea sau generarea unor semnale numerice (denumite porturi paralele - datele sunt vehiculate câte n biți simultan), de interfațare serială (porturi seriale - datele sunt transmise câte m biți, unul după altul; scade viteza, dar se reduce numărul de conexiuni și crește distanța pe care informația poate fi transmisă), de efectuare a diferitelor operații de numărare - contorizare (denumite contoare), cele care permit sincronizarea operațiilor cu semnale de timp (ceasuri de timp real), de acces direct la memorie (DMA), etc.

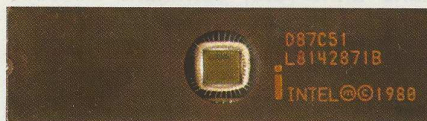
Prin anii '78-'80 realizarea unui sistem de calcul pentru aplicații de

control era limitată de dificultățile tehnologice ale perioadei respective. Se utilizau microprocesoare, memorii și circuite de suport realizate în tehnologie NMOS sau bipolară. Circuitele complexe se numesc LSI (circuite integrate pe scară largă). Un sistem tipic, realizat cu microprocesorul 8080 cuprindea 3 circuite pentru unitatea centrală, opt memorii EPROM (pentru a avea o memorie de 8Ko), opt circuite de memorie RAM (pentru a avea o memorie RAM statică de 1K), un circuit care se ocupa de sarcinile de contorizare-temporizare, un circuit de interfață serială, un circuit de interfață paralelă, un circuit care se ocupa de gestionarea întreruperilor și multe circuite de legătură, necesare interfațării corespunzătoare între circuitele LSI menționate. În total erau mai bine de 25 de circuite, multe dintre ele de mari dimensiuni (40, 28 sau 24 de terminale).

Cu timpul tehnologia a evoluat, microprocesorul începând să înglobeze o parte din circuitele necesare și care erau înainte montate în exterior - numărul lor pentru un sistem minimal s-a restrâns, în cazul microprocesoarelor Z80 sau 8085 la 15...18.

A apărut necesitatea combinării într-un singur circuit a tuturor circuitelor necesare pentru realizarea unui mic sistem de calcul. Astfel a apărut microcalculatorul sau microcontrollerul care nu este altceva decât un microprocesor care înglobează pe același chip memorie și dispozitive de intrare/ieșire.

Orientarea spre aplicații concrete, prin îndepărtarea de conceptul de microprocesor-bun-la-toate este și astăzi o prioritate a constructorilor de microcontrollere, gama produselor și aplicațiilor lor lărgindu-se mereu. Desigur, apariția microcontrollerelor nu reprezintă sfârșitul microprocesoarelor. Sistemele complexe necesită o mare flexibilitate și puteri de calcul din ce în ce mai ridicate. Acestea vor continua să fie realizate



pe bază de microprocesoare. Dar dacă tot ce dorim este realizarea unui mic aparat, care să posede o unitate de comandă cu funcții bine definite, și care să permită interconectarea simplă a câtorva circuite alegerea ideală este utilizarea unui microcal-

culator pentru implementarea unității de comandă. Pentru înglobarea într-un produs, cele mai multe microcalculatoare nu necesită decât un cristal de cuarț pentru oscilatorul intern, o tensiune de alimentare și un program corespunzător. Toată dificultatea realizării unui sistem de calitate s-a transferat astfel către partea de elaborare a programului de aplicație. Aceasta are avantajul că permite modificări rapide, fără a schimba componente, trasee de cablaj imprimat, etc. Desigur, implică noi cunoștințe legate de structura internă a microcalculatorului utilizat, de limbajul de programare ales (limbaj de asamblare, limbaj de nivel înalt sau combinații ale acestora), de utilizarea sistemelor de dezvoltare sau a emulatoarelor în timp real. Pentru unele tipuri o dificultate o reprezintă posibilitatea transferării programului în microcalculator.

În numărul viitor vom prezenta pe scurt câteva microcontrollere, limitându-ne la cele de opt biți, dintre cele mai des utilizate, larg disponibile pe piața noastră. De fapt multe din ele sau derivatele lor se regăsesc în aparatele pe care le utilizăm în fiecare zi.

Bibliografie

1. Morin P, *Comprende les microcontôleurs*, Electronique Pratique, ian. 2000.
2. Weiss, Ray și Schofield, Julie Anne, *EDN's 19th Annual mP/mC Chip Directory*, EDN, 26 nov. 1992

Continuare în numărul viitor

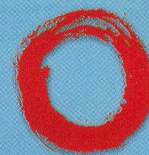
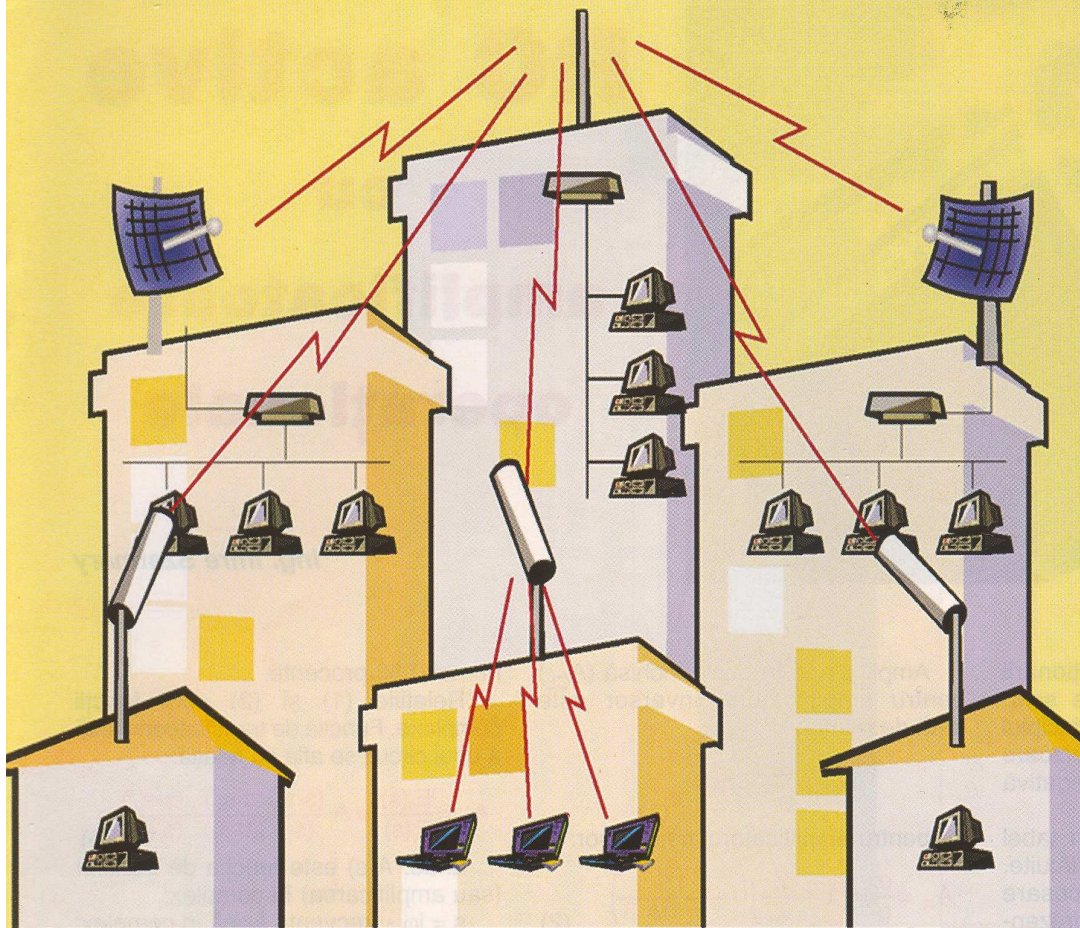
conex electronic
pune la dispoziția
firmelor interesate
spații publicitare în
paginile revistei
conex club

Relații suplimentare se pot obține
contactând serviciul comercial.

Tel: 242.22.06
Fax: 242.09.79

Wireless Internet Access & Networking

Fast and Easy



Lucent Technologies
Bell Labs Innovations

Generator al standardului 802.11,
aplicat de firmele IT&C
in proiectele WLL

orinoco™

WaveACCESS®

WaveLAN®

Think wireless.

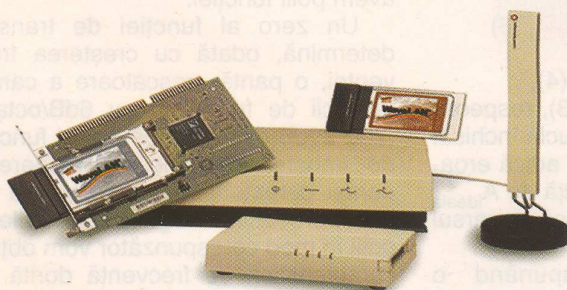
Conectare radio de mare viteza
in 2,4 GHz pentru retele VPN
de **outdoor** si **indoor**

11 Mb/s. 12 Km.

Marele Premiu
pentru tehnologie



CERF
2000



- ✓ Conectare radio la internet
- ✓ Conexiuni punct la punct si punct la multipunct
- ✓ Rețele de campus, tehnopol, incinte industriale, conectarea sediilor de banci, firme
- ✓ Medii dificil de cablat pentru cladiri istorice, muzee
- ✓ Acces la rețea pentru utilizatori de computere mobile



AGNOR HIGH TECH
COMMUNICATIONS & COMPUTERS COMPANY

Tel: 340 54 57
340 54 58
340.54.59
Fax: 340 54 56

office@agnor.ro
www.agnor.ro



Circuite RC active

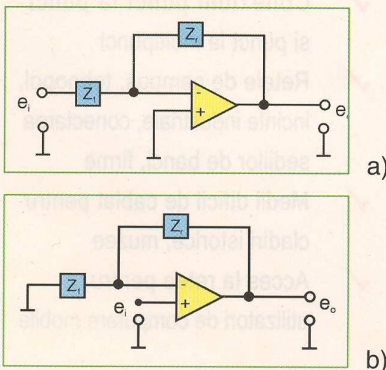
cu amplificatoare operaționale

ing. Imre Szatmary

Pentru înțelegerea funcționării acestor circuite prezentăm pe scurt teoria A.O. cu elemente RC. Principiul de bază al acestor circuite corectoare de frecvență este reacția negativă aplicată A.O. cu elemente RC.

În continuare prezentăm un tabel cu cele mai uzuale asemenea circuite. Tabelul conține datele necesare proiectării pentru structurile prezentate. Menționăm că prin alegerea corespunzătoare a elementelor RC asociate A.O. se pot configura diferite forme ale caracteristicii de frecvență, conform cu necesitățile utilizatorului.

1. În cazul circuitelor corectoare de frecvență se practică cel mai des configurația de amplificator inversor (figura 1-a) și de amplificator neinversor (figura 1-b), ambele cu circuite de reacție negativă.



Configurația inversoare (a) și neinversoare (b).

Amplificarea în buclă închisă (A_{CL}) pentru amplificatorul inversor este dată de relația:

$$A_{CL} = \frac{e_o}{e_i} = -\frac{Z_f}{Z_1} \quad (1)$$

iar pentru amplificatorul neinversor:

$$A_{CL} = \frac{e_o}{e_i} = \left(1 + \frac{Z_f}{Z_1}\right) \left(\frac{1}{1 + 1/A\beta}\right) \quad (2)$$

unde: e_i și e_o sunt tensiunile de intrare, respectiv ieșire

Z_f = impedanța complexă a circuitului de reacție;

Z_1 = impedanța complexă a circuitului de intrare;

A = amplificarea A.O. în buclă deschisă;

β = factorul de reacție = $1/(1 + Z_f/Z_1)$

Produsul $A\beta$ se numește câștigul buclei.

Având în vedere amplificările AO ideale pentru:

circuitul inversor $A_{ideal} = Z_f/Z_1$ (3)

și circuitul neinversor

$$A_{ideal} = 1 + Z_f/Z_1 \quad (4),$$

rezultă din relațiile (1) și (3), respectiv (2) și (4) amplificarea în buclă închisă:

$A_{CL} = A_{ideal} (1 - 1/A\beta)$, adică eroarea amplificării AO real, față de A_{ideal} este dată de $1/A\beta$, adică inversul câștigului buclei.

De exemplu, presupunând o amplificare în buclă închisă $A_{CL} = 500$, la un AO uzual cu $A = 300\,000$, eroarea amplificării în buclă închisă este de cel mult 1,7 procente, dacă $A_{CL} = 100$, atunci eroarea este de

numai 0,33 procente.

Relațiile (1) și (2) sunt funcții complexe. Funcția de transfer complexă a unui circuit se află cu relația:

$$A_{(s)} = \frac{E_o(s)}{E_i(s)} = A \frac{(s-s_1')(s-s_2')...(s-s_m')}{(s-s_1)(s-s_2)...(s-s_n)} \quad (5)$$

unde: $A(s)$ este funcția de transfer (sau amplificarea) în complex;

$s = j\omega$ - frecvența fizică în complex;

$s_1' = j\omega_1' \dots s_m' = j\omega_m'$ - sunt zerourile sau nulurile funcției;

$s_1 = j\omega_1 \dots s_n = j\omega_n$ - sunt polii funcției de transfer;

A - este o constantă.

În relația (5) la frecvențele $s_1' \dots s_m'$ polinomul de la numărător devine zero, din acest motiv aceste frecvențe se numesc zerouri (sau nuluri). În cazul frecvențelor $s_1 \dots s_n$ se anulează polinomul de la numitor, valoarea funcției de transfer tinde către ∞ , astfel avem polii funcției.

Un zero al funcției de transfer determină, odată cu creșterea frecvenței, o pantă crescătoare a caracteristicii de frecvență cu 6dB/octavă (sau 20dB/decadă). Un pol al funcției de transfer determină o scădere a pantei caracteristicii de frecvență tot cu 6dB/octavă. Alegând zero-urile și polii în mod corespunzător vom obține caracteristica de frecvență dorită. În practică, ne interesează poziția zero-urilor și a polilor pe axa frecvențelor reale. Astfel vom lua modulul frecvenței fizice în complex a zeroului sau polului respectiv.

2. În tabel prezentăm câteva configurații de rețele RC active cu A.O. *Practic aceste rețele sunt filtre RC active cu AO care se pot utiliza, de regulă, în domeniul frecvențelor audio.*

Se prezintă polii și zero-urile în modul (valori reale) neglijând semnul minus care rezultă din ridicarea la pătrat a lui j ($j = \sqrt{-1} \rightarrow j^2 = -1$). Caracteristicile de frecvență prezentate sunt idealizate. Concret, la fiecare frecvență de frângere corespunzătoare polului sau zero-urilor există o abatere de 3dB care rotunjește forma caracteristicii de frecvență (nu linii frânte). Liniile punctate din caracteristica de frecvență ne arată

că în zona acelor frecvențe (de regulă 0 și ∞) care este tendința evoluției amplificării circuitului respectiv.

În funcție de elementele RC ale schemei filtrului se pot realiza caracteristicile de frecvență dorite. Menționăm că în schemele din tabel nu sunt prezentate circuitele de alimentare și de cuplaj între etaje.

Fiecare pol sau zero introduce o defazare φ_p sau φ_z față de defazarea introdusă de A.O. în buclă deschisă φ_A . Pentru un pol sau zero defazarea introdusă este: $\varphi = -\arctg(s)$, unde s este fie pol, fie zero. Pentru obținerea stabilității - deci lipsa oscilațiilor, trebuie îndeplinită condiția:

$$\varphi_A - \Sigma\varphi \leq 180^\circ - 135^\circ \leq 45^\circ.$$

Defazarea cu o margine de fază de 45° asigură stabilitatea amplificatorului. **Suma defazărilor**, $\Sigma\varphi$, se referă la toți polii și zero-urile din circuit. Dacă $\Sigma\varphi = -180^\circ$, atunci avem o reacție pozitivă, deci oscilații.

Pentru ca eroarea amplificării să fie cât mai mică (vezi punctul 1) trebuie ca:

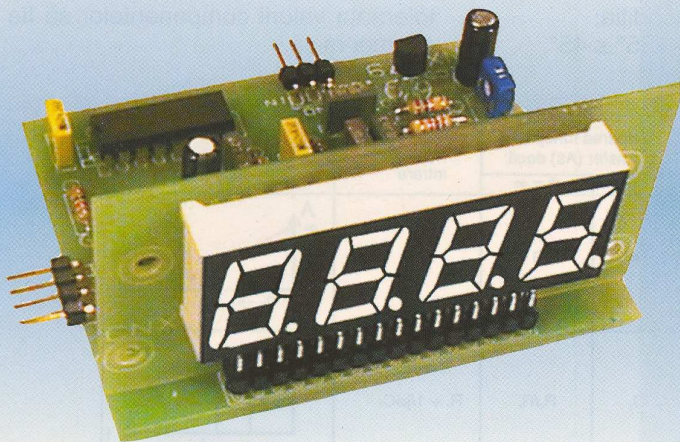
- AO să aibă amplificarea în buclă deschisă cât mai mare;
- frecvența amplificării unitare mare;
- câștigul buclei mare.

Cu privire la valorile RC calculate, în funcție de aplicație, trebuie ca toleranța valorii componentelor să fie cât mai mică.

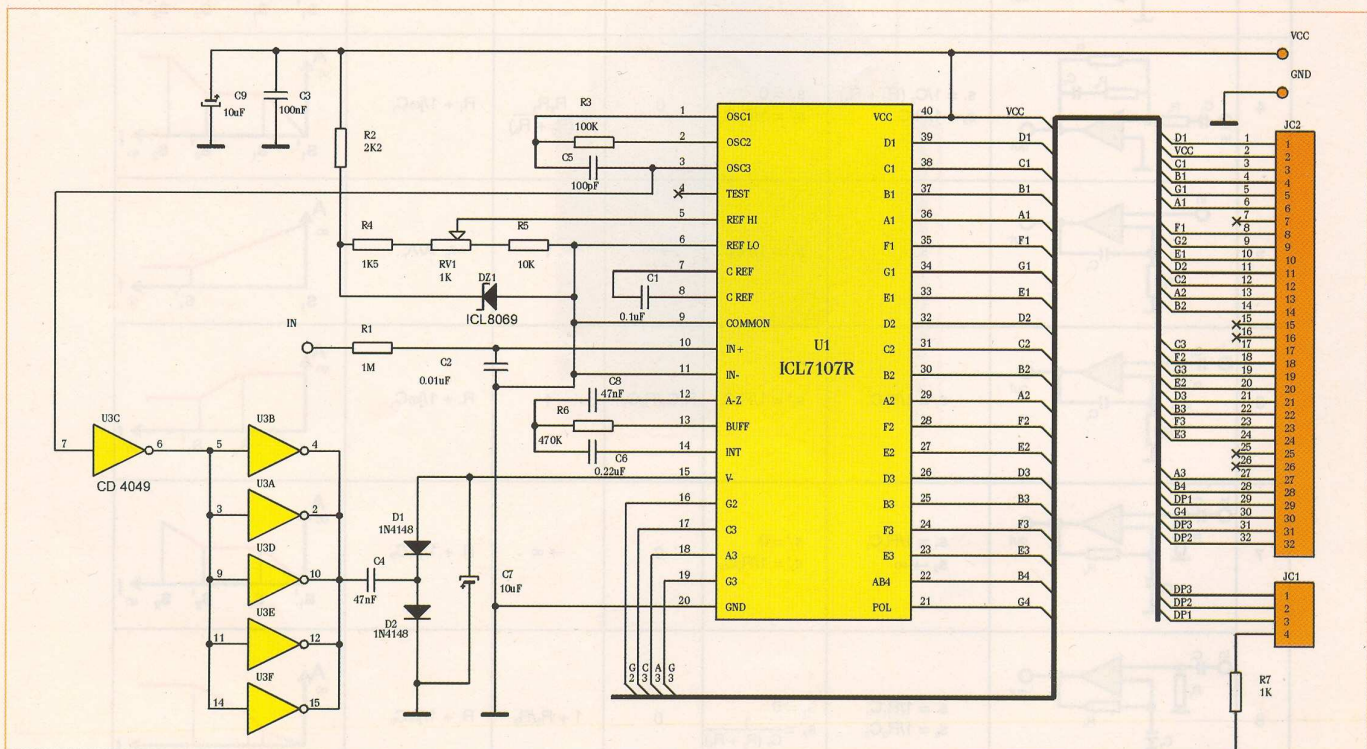
Nr.	Configurația circuitului	Polii (s_i)	Zero-urile ($s_{i'}$)	Valoarea funcție de transfer (A_s) dacă:		Impedanța de intrare	Caracteristica amplitudine - frecvență idealizată
				$s = 0$	$s = \infty$		
1		$s_i = 0$	$s_{i'} = \infty$	$\rightarrow \infty$	0	R_1	
2		$s_i = 1/R_1 C_1$	$s_{i'} = 1/R_2 C_2$	C_1/C_2	R_2/R_1	$R_1 + 1/j\omega C_1$	
3		$s_i = 1/R_2 C_2$ $s_2 = 1/R_1 C_1$	$s_{i''} = 0$ $s_{i'''} = \infty$	0	0	$R_1 + 1/j\omega C_1$	
4		$s_i = 1/C_2 (R_2 + R_3)$ $s_2 = 1/R_1 C_1$	$s_{i'} = 0$ $s_{i''} = 1/R_2 C_2$	0	$\frac{R_2 R_3}{R_1 (R_2 + R_3)}$	$R_1 + 1/j\omega C_1$	
5		$s_i = 0$	$s_{i'} = 1/R_2 C_1$	$\rightarrow \infty$	1	$\approx r_{i1} A/A_n$	
6		$s_i = 1/R_1 C_1$	$s_{i'} = 1/R_2 C_2$	$R_1 C_1 / R_2 C_2$	1	$R_1 + 1/j\omega C_1$	
7		$s_i = 1/R_1 C_1$ $s_2 \rightarrow \infty$	$s_{i'} = 0$ $s_{i''} = 1/R_2 C_2$	0	$\rightarrow \infty$	$R_1 + 1/j\omega C_2$	
8		$s_i = 1/R_1 C_1$ $s_2 = 1/R_2 C_2$	$s_{i'} = 0$ $s_{i''} = \frac{1}{C_2 (R_2 + R_3)}$	0	$1 + R_3/R_2$	$R_1 + 1/j\omega C_2$	

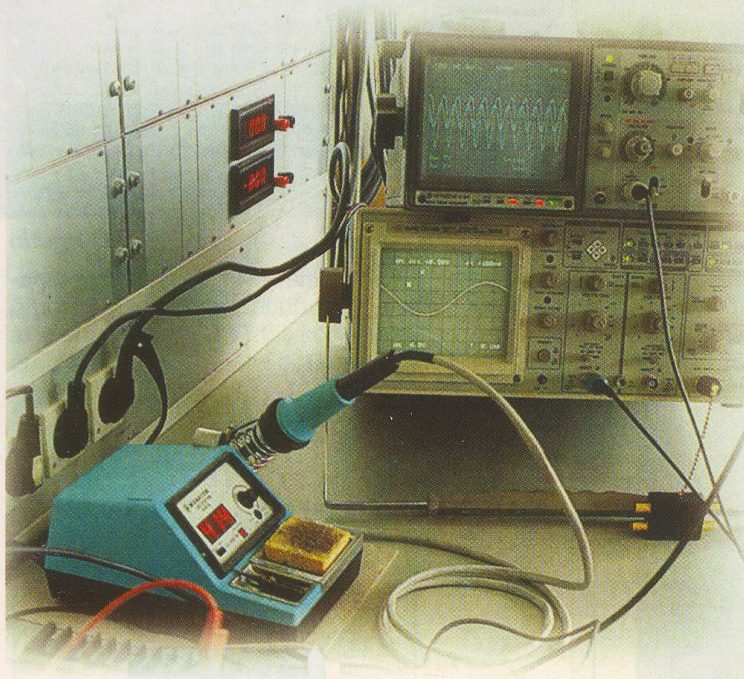
Voltmetru digital de panou

- cu masă comună -



Când urmează să montăm un voltmetru numeric într-un aparat complex (instrument de măsură pentru panouri de automatizare, surse de tensiune și/sau curent) este de dorit, în afară de minimizarea cablării (mai puține trasee de conductoare), ca montajul să aibă același potențial de referință cu restul echipamentului electric.





Voltmetrul de panou ce face obiectul prezentării de față nu are intrare flotantă, precum varianta oferită în numărul 10/2000 al revistei Conex Club, ci are ca referință masa montajului.

Schema electrică are structura de bază similară cu cele prezentate în numerele din septembrie '99 și 10/2000 ale revistei, respectiv aplicația tipică a convertorului A/D ICL7107R însă, tensiunea negativă necesară funcționării corecte a acestuia se obține cu ajutorul circuitului integrat CD4049 care "buffer"-ează oscilatorul de tact al lui ICL7107R (semnal provenit de la pinul 3). Semnalul amplificat, de la ieșirile celor cinci inversoare, este redresat cu D_1 și D_2 , filtrat cu C_7 și aplicat la pinul 15 (V), care în mod normal se conectează la masă (GND). În cazul de față, la GND se leagă intrarea IN (pinul 11).

Punctele zecimale se pot pune în evidență, după necesități, prin conectarea pinilor corespunzători la masă (conectorul JC1) prin intermediul rezistorului R_7 .

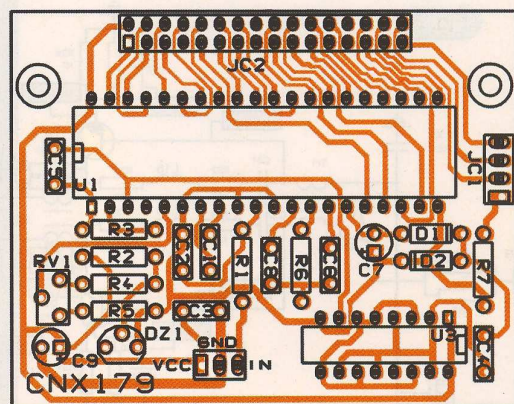
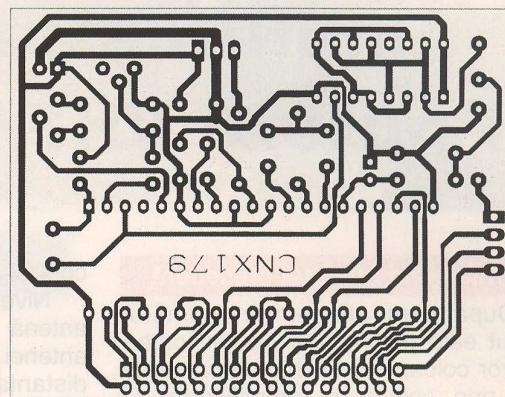
Placa pentru afișorul cu 4 digiți se interconectează cu placa voltmetrului prin mufa JC2.

Cablajul pentru afișor, cu codul CNX178 a fost prezentat în numărul 10/2000 și nu îl mai reluăm.

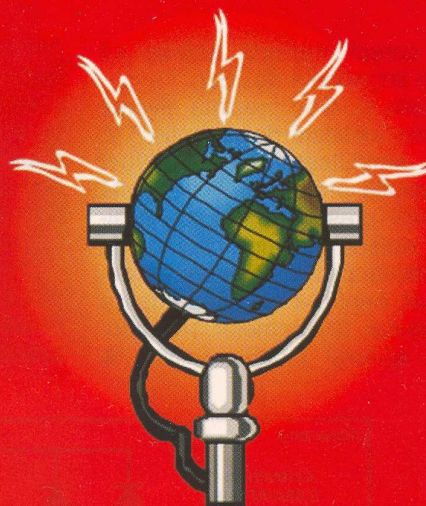
În figurile 2 și 3 sunt date desenul cablajului imprimat, respectiv desenul de echipare pentru placa de bază a voltmetrului numeric cu masă comună (CNX179).

Date tehnice

- Afișare pe 3½ digiți;
- Masă comună pentru intrare și alimentare;
- Conversie A/D cu dublă pantă;
- Gama de măsurare: $0...±1,999V_{cc}$;
- Alimentare: 5V/250mA;
- Rata de conversie: 3Hz;
- Dimensiuni fizice: 70 x 55 x 38mm.



radio **delta rfi** 93.5 fm



Ascultă
ce mică e lumea!

Amplificatoare de bandă largă și putere VHF/UHF/CATV seria 900

ing. Emil Drăgulin

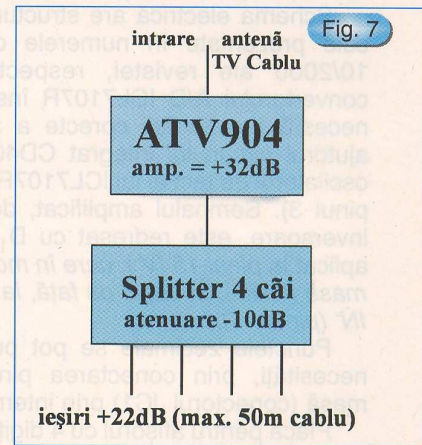
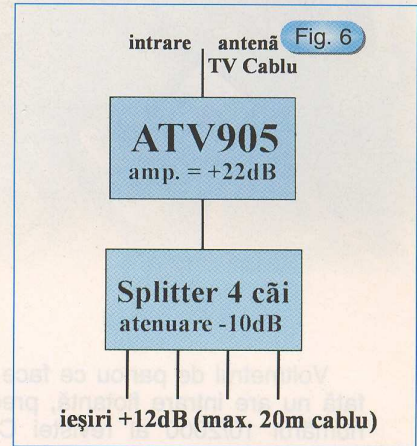
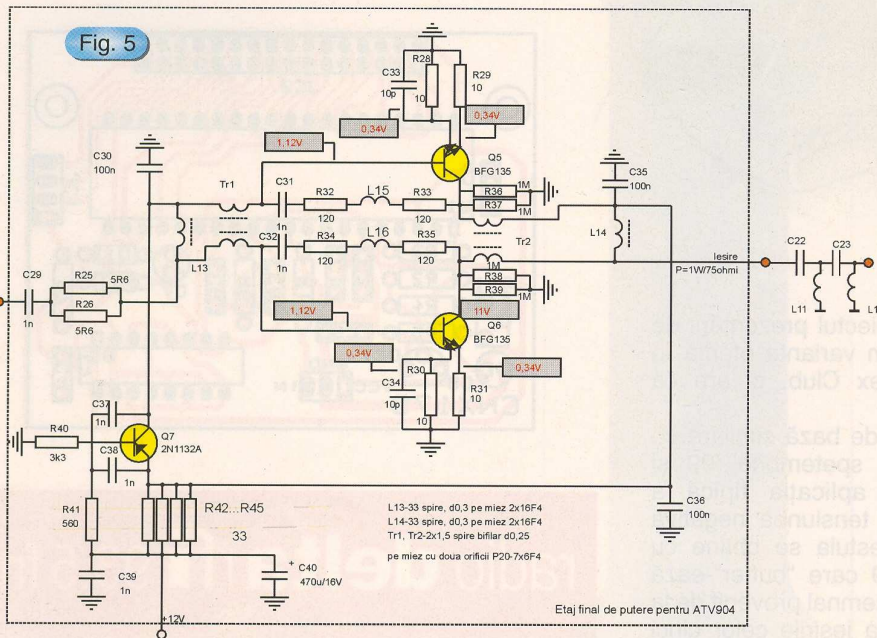
Urmare din numărul precedent

După cum afirmam în numărul trecut este recomandabilă verificarea tuturor coloanelor înainte de conectarea prin splitter la amplificator. O

control amplificare MFC900.

Nivelul semnalului captat de o antenă TV este funcție de câștigul antenei (număr de elemente) și de distanța față de emițător. Sunt

• Rețeaua de distribuție a semnalului introduce atenuări datorită cablului coaxial (-20dB/100m până la 400MHz, -30dB la 800MHz, pentru un



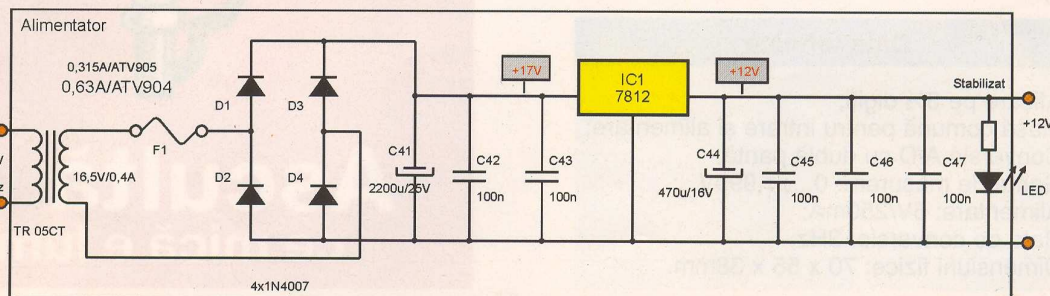
coloană corect montată trebuie să prezinte o impedanță de 75Ω.

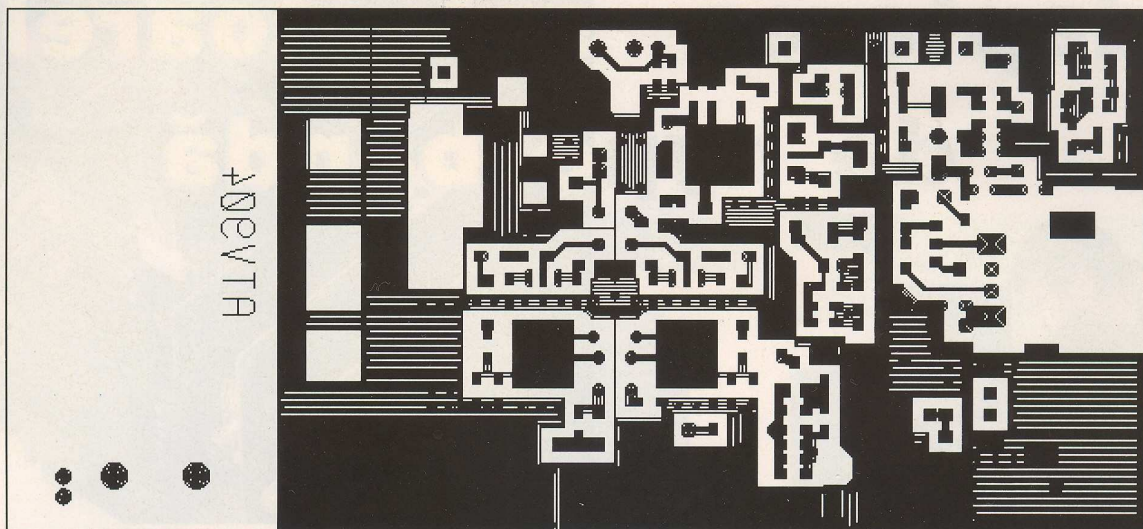
În figurile 6...9 se prezintă diverse variante de instalații de recepție TV, utilizând amplificatoarele ATV904/905. O soluție profesională de înaltă performanță presupune totuși folosirea unor antene și amplificatoare de canal separate pentru fiecare program recepționat, pentru a se putea egaliza nivelul tuturor programelor recepționate, cu ajutorul modului filtre &

necesare antene diferite pentru fiecare canal, datorită faptului că acestea nu se emit din același loc și antenele trebuie orientate corespunzător. Într-o situație ideală, când pentru un utilizator toate posturile de emisie se găsesc pe aceeași direcție, se poate utiliza o singură antenă UHF.

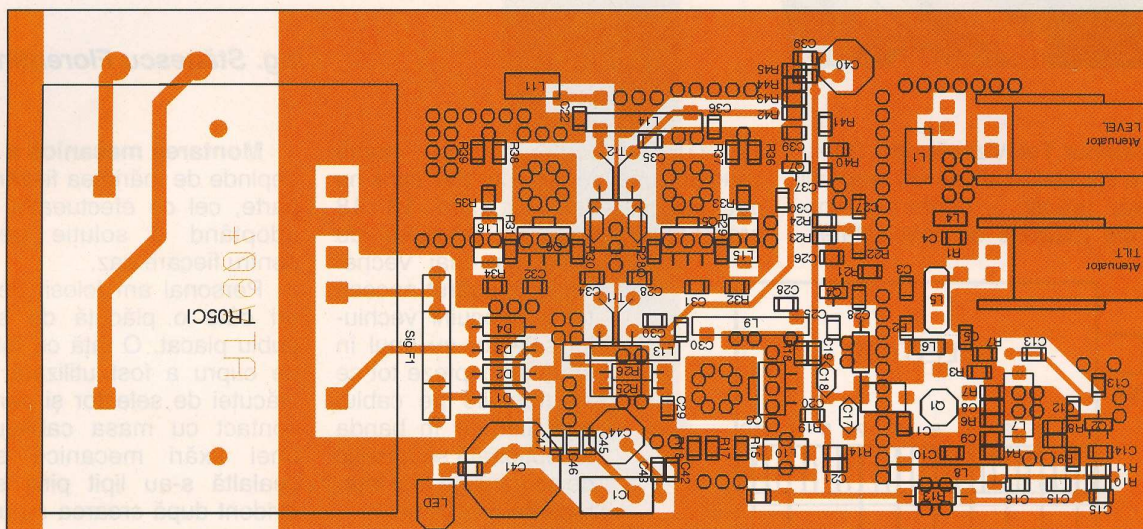
Referitor la numărul de abonați ce poate fi deservit de o instalație TV, trebuie să ținem cont de următoarele precizări:

cablu de calitate medie), splitter-elor și prizelor de antenă. Există prize cu atenuări cuprinse între -6dB și -24dB; atenuarea prizei trebuie neapărat





Cablaj fața A

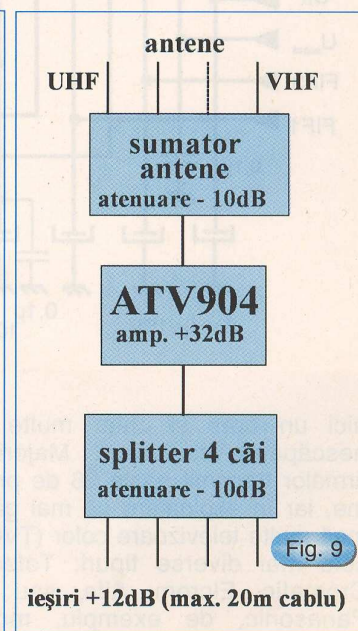
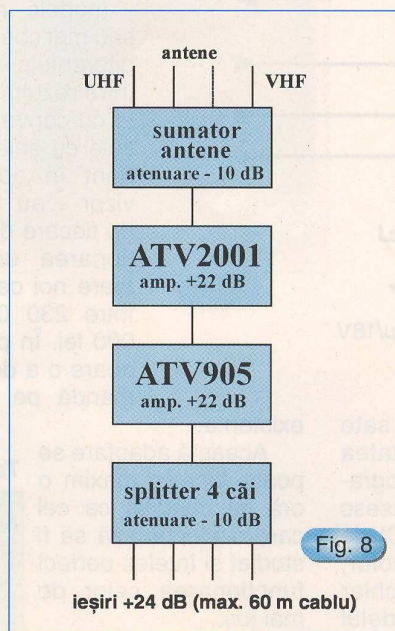


Cablaj fața B și amplasarea componentelor

cunoscută la dimensionarea unei instalații de distribuție.

- Nivelul semnalului captat de o antenă TV pentru o recepție de calitate trebuie să fie de minimum 1...2mV pentru gama UHF și de 3...5mV pentru gama VHF, iar nivelul semnalului ce trebuie asigurat celui mai defavorizat abonat (cel mai depărtat) trebuie să fie de minimum 5mV.

Antenele se vor monta pe un pilon cât mai înalt posibil iar acesta va fi obligatoriu legat la o priză de pământ cu un cablu cu secțiunea de 4mm. Dacă pilonul are înălțimea cea mai mare față de construcțiile înconjurătoare (situație recomandată), atunci acesta va fi prevăzut cu paratrăsnet. Paratrăsnetul va fi realizat dintr-o bară de cupru ascuțită la un capăt, cu diametrul de 10...12mm, cu lungimea de circa 500mm, fixată în capătul superior al pilonului metalic care va fi conectat la o priză de pământ. Pentru realizarea unei prize de pământ, consultați literatura de specialitate.



Adaptarea selectoarelor de hyperbandă



ing. Stănescu Florentin Octavian

Fenomenul Televiziunii prin Cablu (CATV) a căpătat în ultimii ani proporții de masă, practic - conform informațiilor din revistele de specialitate -

TEA21BEEA comercializat intens imediat după decembrie '89) care nu pot acționa decât maxim 13...18 programe datorită selectorului de producție mai veche.

Astfel a apărut necesitatea înlocuirii vechiului selector cu unul în stare să capteze tot ce se transmite pe cablu, mai ales că în banda recepționată se găsesc de obicei cele mai interesante programe.

S-a încercat și montarea unor convertoare - modele mai simple sau mai complexe - dar diferențele de calitate între rezultatele obținute cu convertor față de cele cu selector, - evident în același televizor - au determinat, de fiecare dată, achiziționarea unor selectoare noi ce au prețuri între 230 000 și 300 000 lei. În plus nu mai apare o a doua telecomandă pe lângă cea

Montarea mecanică a selectorului depinde de mărimea fiecărui model în parte, cel ce efectuează adaptarea adoptând o soluție personalizată pentru fiecare caz.

Personal am folosit de mai multe ori câte o plăcuță de sticloteolit, dublu placat. O față cu folia continuă de cupru a fost utilizată la sudarea plăcuței de selector și pentru un bun contact cu masa cablajului necesar unei fixări mecanice sigure. Pe cealaltă s-au lipit pinii selectorului, evident după crearea cu un bisturiu a traseelor respective.

O altă soluție o constituie lipirea carcasei selectorului de unul din ecranele metalice ale vreunui bloc funcțional mai apropiat și sudarea de pinii selectorului a firelor de comandă. În TVC tip Telecolor 3006(7) am lipit noul selector de modulul de AFI-CC.

Conectarea electrică

1 etapă - Se identifică după schemă (dacă există) sau direct, urmărind pe cablaj și comandând căutarea unor programe, toți pinii de la vechiul selector (vezi figura 1).

1) Tensiunea de comutare a benzii UIF (notată conform terminologiei anglo-saxone UHF);

2) Tensiunea de acord a diodelor varicap U_{acord} (U_T sau V_T);

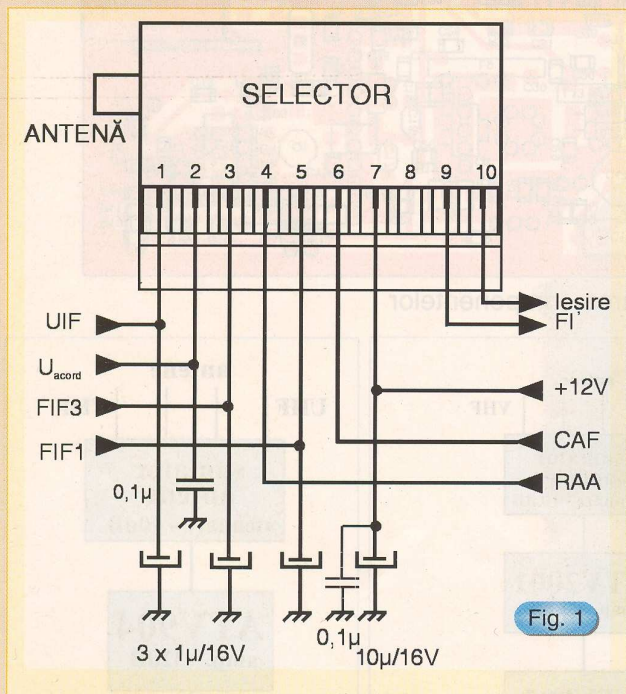


Fig. 1

nici un oraș și chiar multe sate nescăpând "necablat". Majoritatea firmelor transmit peste 28 de programe, iar în exploatare se mai găsesc încă multe televizoare color (TVC) de cele mai diverse tipuri: Telecolor, Cromatic, Elcrom, Alfa, sau chiar Panasonic, de exemplu, modelul

existentă.

Această adaptare se poate face în maxim o oră cu condiția ca cel care o efectuează să fi studiat și înțeles perfect funcționarea celor de mai jos.

Tabelul 1

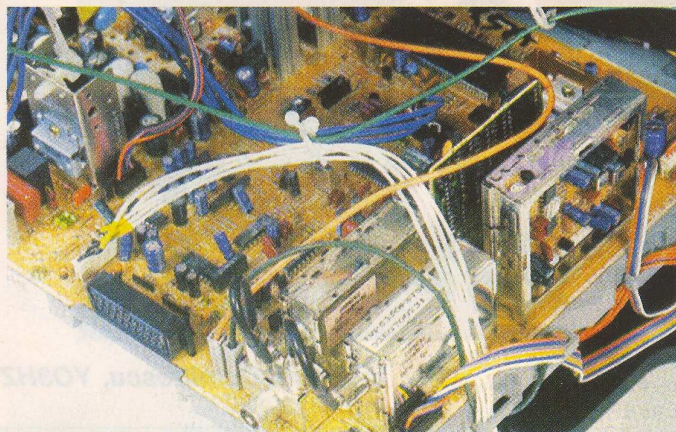
Nr.	Banda	FIF 1-2	FIF 3	UIF
	Borna selectorului			
1	BL	12V	0V	0V
2	BH	0V	12V	0V
3	BU	0V	0V	12V

Tabelul 2

Nr.	Banda	FIF 1-2	FIF 3	UIF
	Borna programator	Canalele 1-5	Canalele 6-12	Canalele 21-60
1	61 (V2 la selector)	+12,5V	+12,5V	0V
2	77 (V4 la selector)	-10V	+12,5V	0V
3	76 (U8 la selector)	0V	0V	+12,5V

- 3) Tensiunea de comutare a benzii FIF3 (BH sau HB);
- 4) RAA (AGC);
- 5) Tensiunea de comutare a benzii FIF1 (LB sau BL);

de comandă conform *tabelului 1*.
TVC tip Telecolor 3006(7) sau Cromatic folosesc selectoare de canal care sunt comandate conform *tabelului 2*.



U_{acord} (are o variație între 0...28,5V, ceea ce o face extrem de ușor de identificat).

Atenție! Depășirea tensiunii de 30V poate provoca distrugerea diodelor varicap din noul selector. Verificați cu atenție tensiunea (+33V) furnizată de circuitul integrat specializat

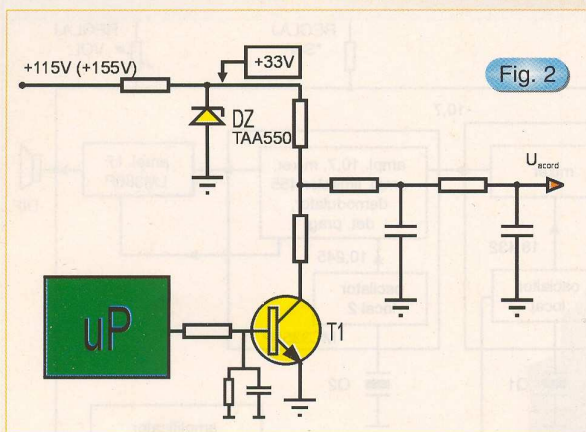


Fig. 2

TAA550 (sau alt echivalent) și capătul superior al tensiunii U_{acord} .

U_{RAA} (U_{AGC}) se determină prin eliminare măsurând tensiunea la cei 2 pini rămași necunoscuți, cu TVC fixat pe un post oarecare. Terminalul ce are aproximativ 6,5V pe post și o variație de $\pm 6V$ fără semnal - mufa de antenă scoasă - este cel de RAA.

Pentru reușita adaptării sunt necesare următoarele transformări, după caz:

- În TVC Telecor 3006(7) este necesară dezlipirea diodei VD8949 montată între pinii 77(U4) și 61(V2) ai programatorului.
- TVC tip Cromatic sunt dotate cu selectoare electronice care folosesc circuitele integrate MMP710 și MMP711 împreună cu o rețea de 3 tranzistoare (cu elementele de polarizare corespunzătoare) și 19 diode. Pentru a putea comanda corect selectorul se vor efectua următoarele modificări.

Se vor elimina de pe cablajul programatorului:

- 1) VD₁₀ tip SY360/03;
- 2) VD₀₉ tip SAL41B;
- 3) VT₀₆ tip SC307b. În locul lui se va planta orice tranzistor NPN din seria BC (BC 107...109, 171...174,

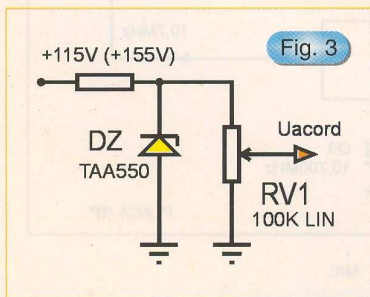


Fig. 3

etc.) sau echivalent având colectorul la +12V.

Rezistorul R₉ cu valoarea de 22kΩ se înlocuiește cu unul de 27kΩ (0,125W) care va fi conectat la baza tranzistorului VT₀₆ SC 236 d. Din același punct se va monta la masă un alt rezistor de 100kΩ (0,125W).

Între baza lui VT₀₇ SC 236 d și masă se montează un rezistor de 100kΩ (0,125W).

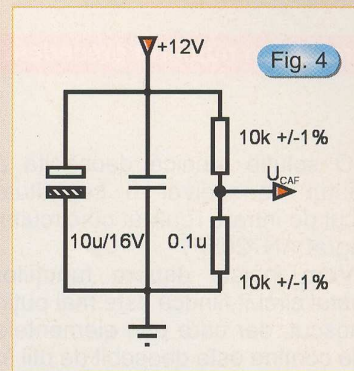


Fig. 4

Unele modele de selectoare de hyperbandă (cele produse în țările ex-U.R.S.S. sau chiar de firme mai cunoscute - vezi TVC "Samsung" modelul "BioVision CK-5342 ATB" dotat cu selectorul TECC29898VA15B - comercializat intens și pe piața românească) respectând tradițiile de proiectare sunt prevăzute cu ieșire de FI simetrică. Pinul respectiv se poate lăsa liber, conecta la masă direct sau printr-un condensator. La fel se procedează și cu filtrul cu undă de suprafață (FUS) din TVC-ul în care se montează noul selector, dacă este prevăzut cu intrări simetrice pentru semnalul de FI (vezi *figura 1*).

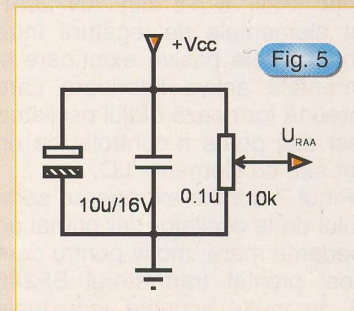


Fig. 5

Firele corespunzătoare de comandă (FIF1-2, FIF3, UIF, U_{acord}) se vor lipi în locul echivalențelor. În TV la care obținerea tensiunii de varicap se face prin integrarea impulsurilor furnizate de microprocesor (vezi *figura 2*) pot apărea "probleme" la recepția canalelor inferioare pentru tensiuni de acord mic (0,1...1,5V).

Continuare în pagina 30

RxTx 29MHz

Urmare din numărul precedent

O soluție tehnică deosebită a acestui transceiver o constituie blocul de intrare realizat cu circuitul integrat AN7205P.

Vom insista asupra funcțiilor acestui circuit fiindcă este mai puțin cunoscut, dar care prin elementele ce le conține este deosebit de util în radioreceptoarele ce lucrează în VHF. O parte importantă este amplificatorul de intrare care are o amplificare ce ajunge la 60dB, amplificator care, electric, este total separat de restul etajelor.

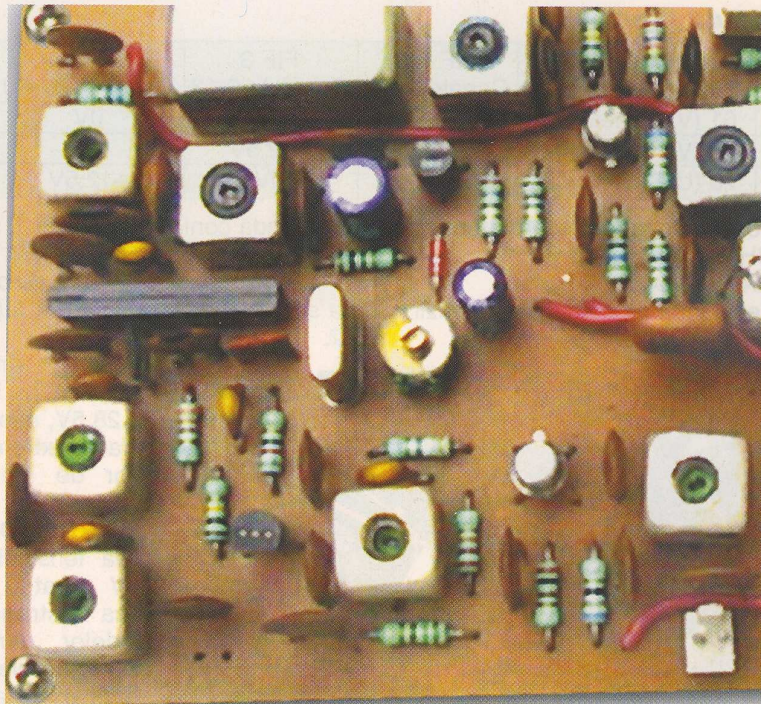
Un alt etaj important este etajul de mixare cuplat interior cu etajul oscilator.

Ieșirea etajului amplificator se face la pinul 3 și după cum se observă în schema din *figura 1*, el se cuplează cu intrarea mixerului prin condensatorul C_8 la pinul 4.

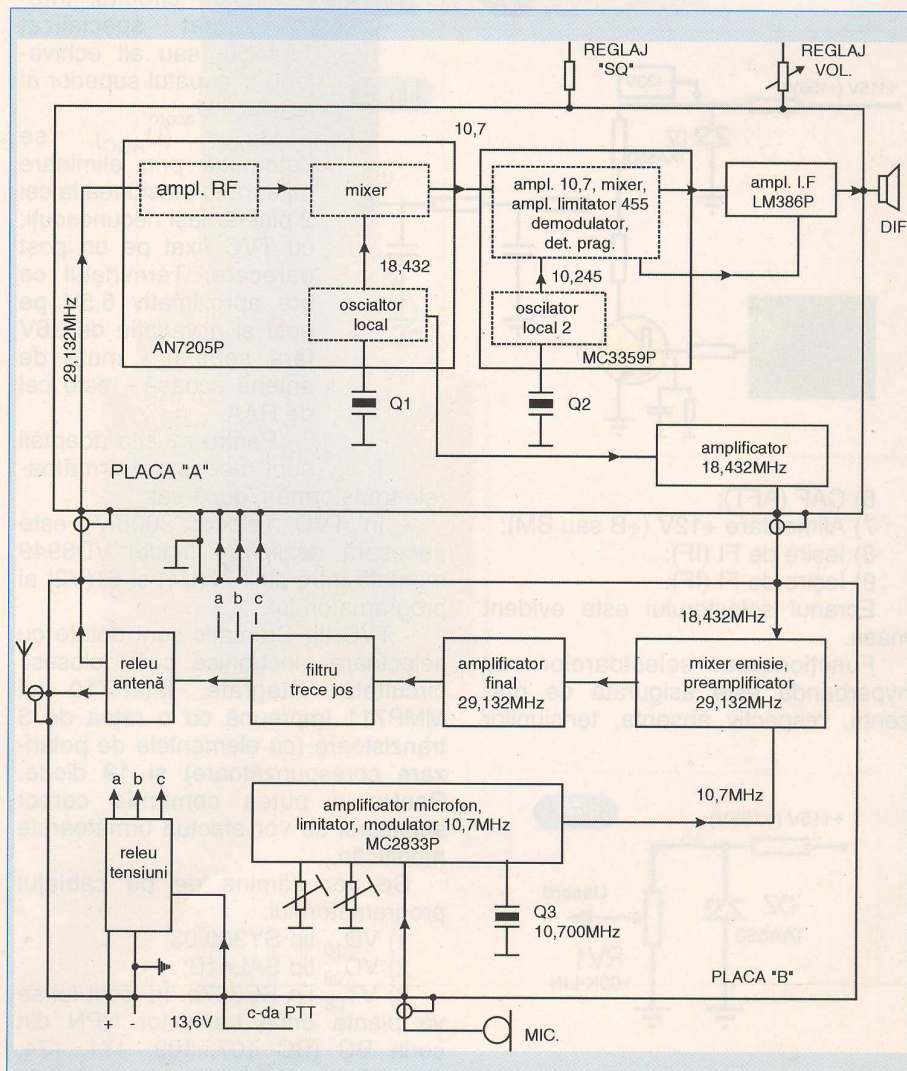
Deci, amplificatorul poate fi utilizat ca element separat, după cum la intrarea mixerului pot fi aplicate semnale de diverse proveniențe. Pinii 6-7-8 din AN7205P sunt elementele de legătură între componentele pasive exterioare și elementele active interioare care împreună formează etajul oscilator. Acest etaj poate fi controlat cu un cuarț sau cu elemente LC.

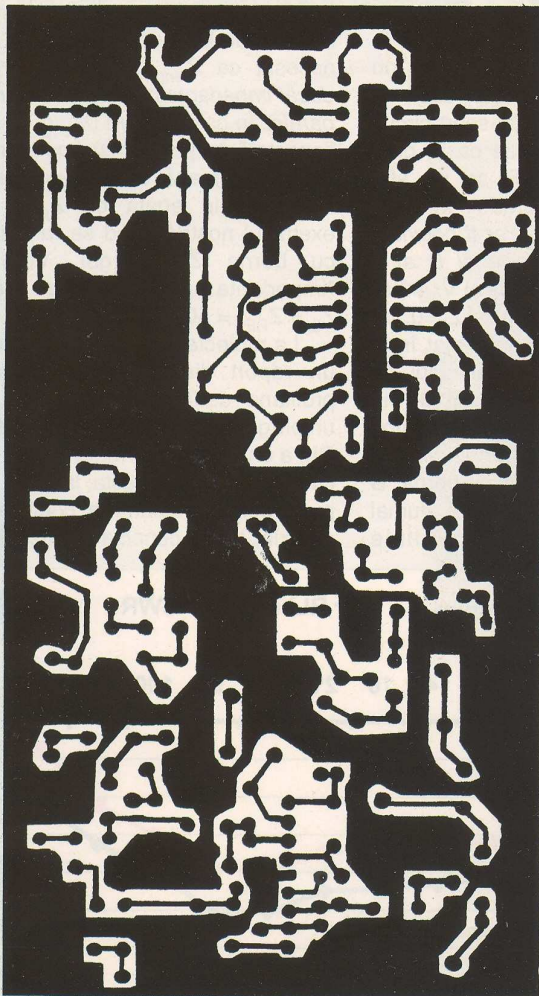
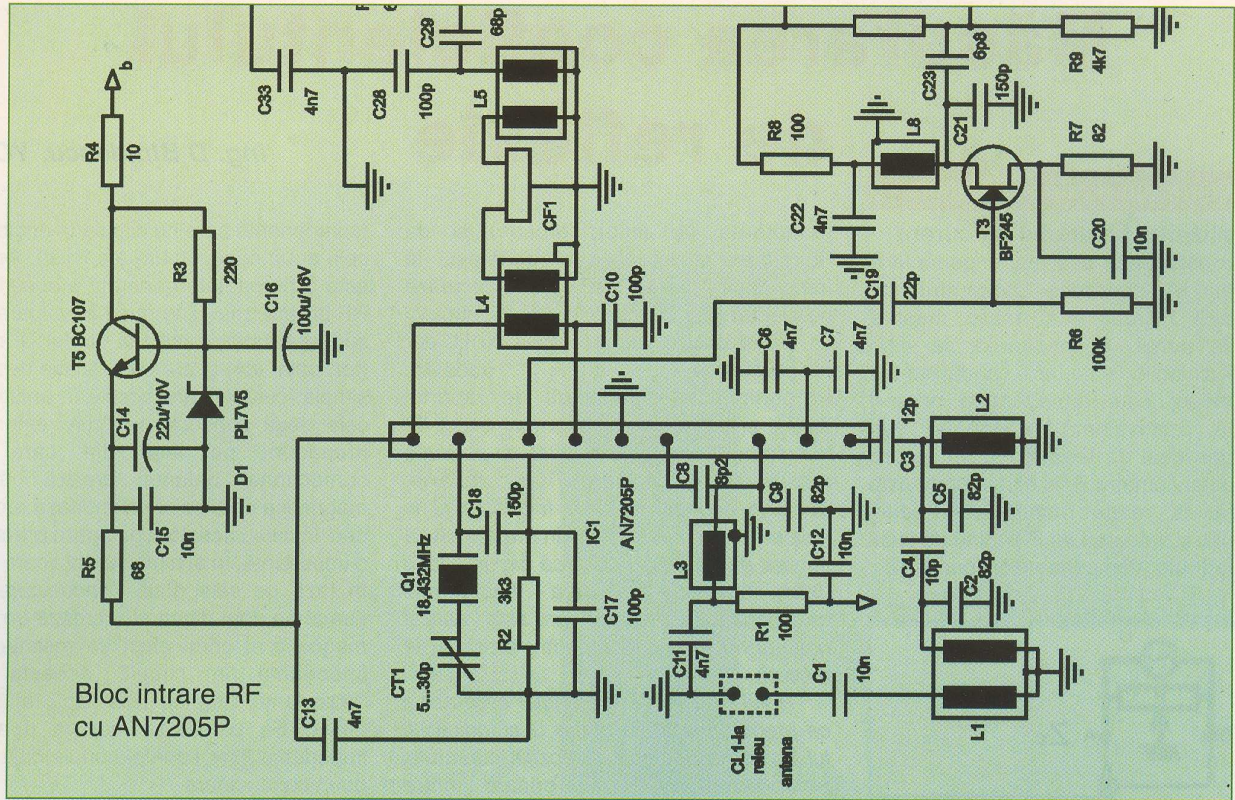
Pinul 7 admite extragerea semnalului de la oscilator dar numai pe impedanță mare, motiv pentru care a fost plantat tranzistorul BF245 (T_3). În multe scheme industriale pinul 7 este neconectat, dar în cazul aplicației noastre de aici se culege semnal pentru emițător.

Se observă că amplificatorul de RF are circuite selective la intrare și ieșire (pin 3). Asupra modului de folosire a circuitului AN7205P vom reveni cu aplicații și în alte benzi de frecvență.

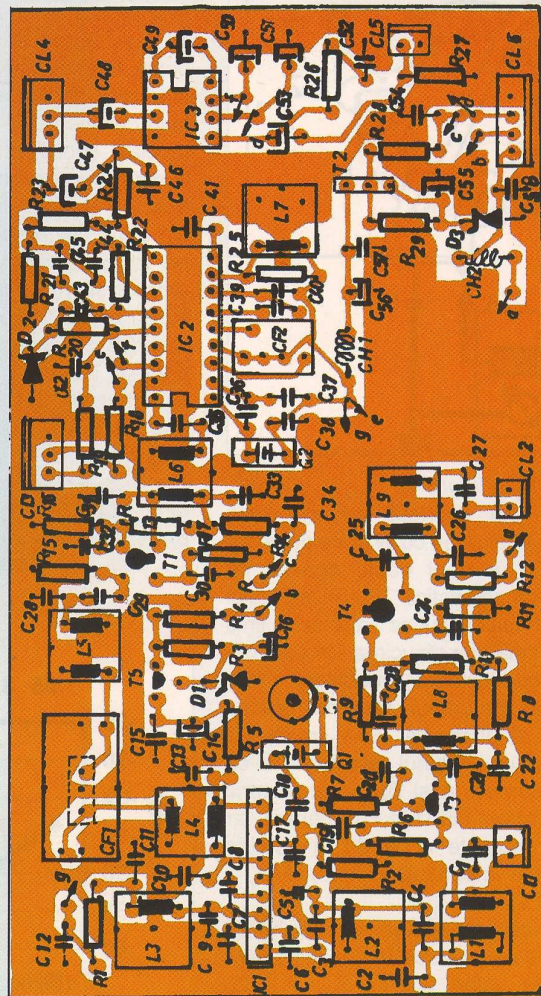


ing. Paul Dumitrescu, YO3HZ





Desen cablaj Rx 1/2



Plantare componente Rx

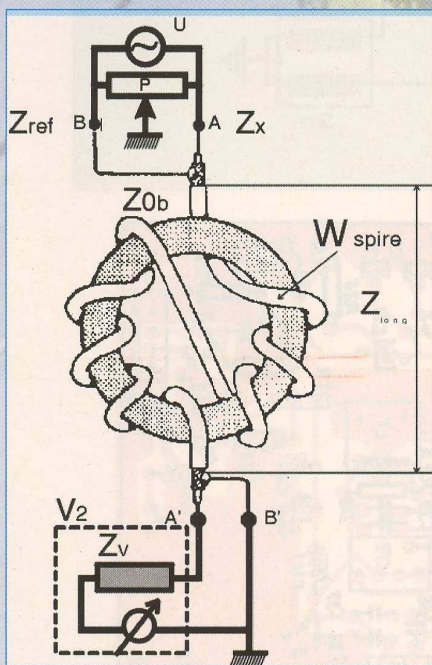
Măsurarea coeficientului de reflexie

ing. D Blujdescu, YO3AL

Urmare din numărul 11/2000

Realizarea balunului de curent

Balunul este piesa cea mai importantă a versiunii B, deoarece parametrii săi afectează în cea mai mare măsură calitățile punții. Funcționarea sa este arătată simbolic în figura 5, unde puntea (fără balun) este reprezentată printr-o schemă echivalentă conținând un generator ideal de tensiune U, în paralel cu un potențiomtru P, al cărui cursor este conectat la masa montajului. Poziția cursorului și valoarea lui P depind de jocul de valori ale componentelor punții (Z_T ,



Z_{REF} , Z_X și R_1 în figura 4).

Balunul din această schemă este realizat prin bobinarea cu W spire pe un tor din ferită T, a unui cablu coaxial cu impedanța caracteristică Z_{ob} (în montajul real în locul coaxialului se va folosi o linie bifilară realizată prin răsucirea - torsadarea - a două conductoare monofilare - dar funcționarea balunului rămâne practic aceeași). Cablul coaxial (linia lungă) din care este realizat balunul este conectat cu un capăt (bornele A și B) la generatorul echivalent format din U și P în paralel, iar cu celălalt (bornele A' și B') la sarcina constituită din impedanța de intrare Z_v a voltmetrului V_2 .

Evident că propagarea semnalului pe această linie se produce în condițiile date de jocul de valori ale lui Z_{ob} și Z_v

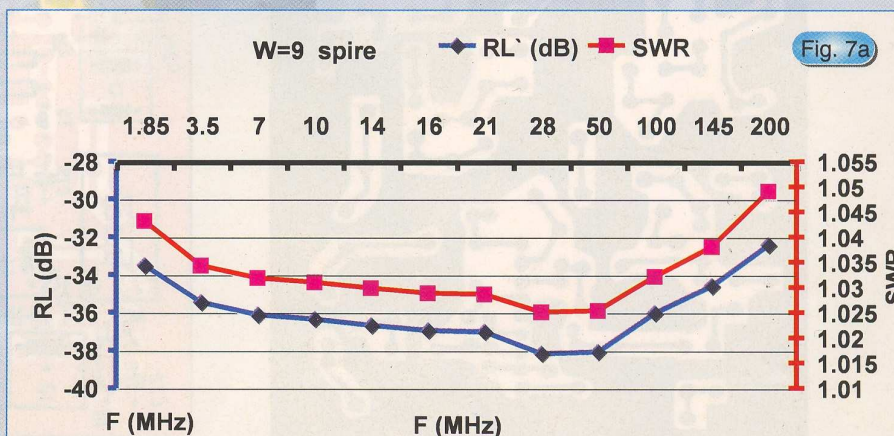
(adaptarea pe linie), precum și de "lungimea electrică" a acesteia la frecvența de lucru. Dacă balunul lucrează neadaptat (Z_{ob} diferit de Z_v), voltmetrul V_2 va indica deci o valoare egală cu U, dar proporțională cu aceasta. Proporționalitatea depinde de raportul Z_v/Z_{ob} și de frecvență, sau mai exact de "lungimea electrică" a liniei și nu perturbă măsurarea coeficientului de reflexie, deoarece aceeași linie se folosește și la calibrare și la măsurare. Prin urmare, dacă puntea nu se folosește și ca circuit hybrid (§2e), atunci valoarea impedanței caracteristice a liniei cu care este realizat balunul nu este critică pentru precizia de măsură.

Rolul principal al balunului este acela ca proporționalitatea dintre U și indicațiile lui V_2 să nu depindă de poziția cursorului potențiometrului P. În oricare dintre metodele de măsură de la §7.1, dacă se face calibrarea cu mufa Z_x în gol, cursorul lui P se va afla undeva spre capătul de la borna B (nu chiar la capăt, căci Z_{REF} nu este niciodată zero). În schimb, dacă se face calibrarea cu mufa Z_x în scurt circuit (aceleși coeficient de reflexie ca în gol), cursorul potențiometrului P se va afla exact la capătul dinspre borna A. În acest din urmă caz, dacă linia nu ar fi bobinată pe torul de ferită, bornele A și B ar fi ambele scurtcircuitate la masă și V_2 nu ar indica nimic. (Borna A pentru că $Z_x=0$, iar borna B prin conductorul liniei legat între bornele B și B'). În cazul balunului de curent, acest din urmă traseu (B-B') nu mai este un scurtcircuit, căci conține intercalată o "impedanță longitudinală" Z_{long} , care "separă" de masă borna B (figura 5) și care este prezentă numai pentru curenții "în fază" pe linie

(componente care nu circulă în antifază pe cele două conductoare ale liniei). Aceasta este o proprietate generală a șocurilor de RF bifilare, mai bine pusă în valoare dacă sunt realizate pe miezuri din ferită închise (tor, oală, etc) și are o explicație destul de simplă: curenții care circulă în antifază pe cele două conductoare (cum este cazul propagării pe linia din care este confecționat balunul) crează câmpuri magnetice care se compensează reciproc, deci în calea acestora nu apare practic nici o impedanță. În schimb curenții care circulă în fază pe cele două conductoare (sau numai pe unul dintre ele) crează un câmp magnetic al cărui efect se resimte ca o impedanță în circuit; aceasta este "impedanța longitudinală" Z_{long} a șocului bifilar. Ea se poate măsura direct ca impedanța între capetele unuia dintre cele două conductoare.

Pentru ca balunul să-și îndeplinească funcția și să nu perturbe funcționarea montajului la care este conectat, este necesar ca Z_{long} să fie mult mai mare decât impedanța cu care este conectată în paralel. În cazul nostru (figura 5) Z_{long} este conectată în paralel cu impedanța dintre borna B și masă, a cărei valoare maximă este practic egală cu Z_{REF} (50Ω în exemplul nostru) când se face calibrarea cu borna Z_x în gol. Vom numi-o "impedanța de test a balunului": $Z_{tb} = Z_{REF} = 50\Omega$.

La proiectarea balunului nu vom stabili un raport direct între Z_{long} și Z_{tb} , ci profitând de faptul că $Z_{tb} = Z_{REF}$, vom fixa un prag pentru coeficientul de reflexie (sau RL) a unei sarcini formată din Z_{tb} în paralel cu Z_{long} . Pentru aceasta, la mufa Z_x a unei punți pentru măsurarea coeficientului de reflexie, se va conecta o sarcină rezistivă

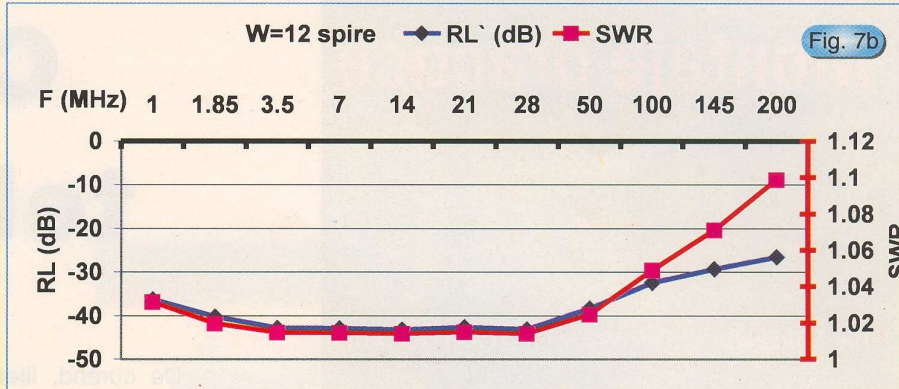


cu valoarea $Z_{ib} = 50\Omega$ în paralel cu una din înfășurările balunului (conductorul A_A' de exemplu). În cele ce urmează, dacă nu se specifică altfel, prin RL sau SWR vom înțelege valorile măsurate pentru această sarcină, ele fiind foarte aproape de valorile minime ce se mai pot măsura corect cu puntea în care se va monta balunul testat. Ne propunem un coeficient de reflexie mai mic de 3%, care corespunde la $RL = -30\text{dB}$ ($SWR = 1.06$).

Metoda este prezentată și în [B13] [B14] pentru transformatoarele de bandă largă cu ferită (balunul nostru fiind un caz particular al acestora).

Ca orice șoc de RF, balunul se va proiecta la cea mai mică frecvență la care se va folosi puntea (F_{min}) și va fi testat în toată banda până la cea mai mare frecvență de lucru (F_{max}). Am ales $F_{min} = 1,8\text{MHz}$ și $F_{max} = 200\text{MHz}$. Această testare în toată banda de lucru este necesară deoarece Z_{long} depinde de frecvență în mod tipic ca pentru orice șoc ce trebuie privit nu numai ca o simplă înfășurare, ci și ca o linie lungă, adică vom avea maxime (rezonanțe paralel, sau "poli") dar și minime (rezonanțe serie sau "nului"), în care comportarea balunului ar putea fi inacceptabilă.

Pentru teste este necesară o punte de



reflexii (care poate fi model A), dar pentru o mai bună înțelegere vom prezenta comparativ și măsurători cu o punte de RF (Tesla BM431 E). Cu acestea etapele de lucru pe care le recomandăm sunt următoarele:

A. Alegerea materialelor

Pentru linia bifilară, deoarece impedanța caracteristică nu este critică, se poate utiliza în principiu orice conductor. Am folosit conductor de "wrapping" $\varnothing=0,25\text{mm}$ pentru că este mai rigid și astfel balunul se menține în conexiuni (fără altă fixare). Cu aproximativ două răscuciri pe cm, s-a obținut $Z_{ob} = (93...101)\Omega$.

Pentru măsurarea impedanței caracteristice cu ajutorul punții de reflexii se găsesc indicații complete în [B13] și [B14].

Ferita pe care am folosit-o (și o recomandăm cu căldură) este de tip "Mangan-Zinc" deci "de audio frecvență" (Nota 13). Deoarece toruri din acest material se găsesc mai greu și presupun că amatori de construcție vor fi mulți, am "realizat" asemenea toruri din decuparea părții centrale a unor oale tip O-26x16-A3-400-A din producția indigenă, dar am realizat balunuri chiar pe miezuri oală miniaturale.

Continuare în pagina 22



Tel/Fax: 01 - 314 82 51
Tel/Fax: 01 - 313 68 06
email: dancopro@stamets.ro

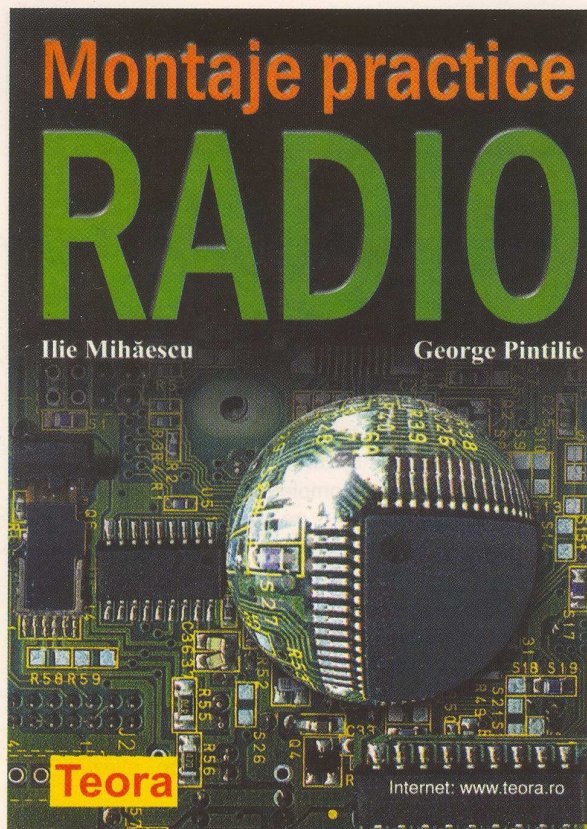
DANCO PRO COMMUNICATION

Bld. Magheru nr. 7 (Agenția ONT Carpați)



- Oferta DIALOG a lunii ianuarie
- Telefoane și accesorii GSM la prețuri excepționale
- Diverse cadouri





Cărți , tehnice

De curând, literatura tehnică de specialitate s-a îmbogățit prin apariția, la cunoscuta editură Teora, a cărții "Montaje Practice Radio".

Cu un pronunțat caracter aplicativ, lucrarea este o reușită ofertă de materiale destinate radioamatorilor, materiale experimentate de autorii YO3CO și YO3AVE, cunoscuți radioamatori publiciști și experimenteratori pe parcursul multor ani de activitate.

Gama largă de montaje și aparate din domeniul radiocomunicațiilor: receptoare, emițătoare, surse de energie, aparate de măsură și alte accesorii se constituie într-un valoros material de studiu și experimentare.

Recomandăm această lucrare tuturor constructorilor electroniști amatori sau profesioniști.

Urmare din pagina 21

Torul rezultat prin decuparea cu cleștele are $\varnothing = 11,5/5,5$ mm și înălțimea de 8mm, iar probele au arătat că prin această operație proprietățile "de material" ale feritei nu s-au modificat supărător. Cu materialul ales, pe tor se pot bobina până la 16 spire. Date pentru feritele indigene se pot găsi în [B12] sau în cataloagele respective.

B. Alegerea numărului de spire

Bobinăm pe tor un număr de spire cât mai aproape de cel maxim utilizabil (ne-am limitat la $W = 13$ spire) și conectăm capetele înfășurării în paralel cu o rezistență neinductivă cu valoarea $Z_b = 50\Omega$ și apoi întregul grup se conectează la borna Z_x a punții de reflexii. Fixăm generatorul pe frecvența $F_{min} = 1,8\text{MHz}$ și măsurăm RL. Noi am găsit $RL = -41,7\text{dB}$, deci mult mai mic decât ne-am propus (-30dB), prin urmare vom putea folosi un număr de spire mai mic. Vom scoate treptat câte o spirală și vom repeta măsurarea până găsim cel mai mic număr de spire W_{min} la care condiția impusă ($RL = -30\text{dB}$) mai este încă îndeplinită. Pentru ca cititorul să-și facă o idee cât mai clară asupra dependenței performanțelor balunului de numărul de spire W , am măsurat Z_{long} cu puntea de RF și am calculat RL corespunzător pentru $W = 2...13$ spire. S-a observat că pentru torul ales $W_{min} = 7$ spire ($RL = -30,235$; $SWR = 1.063$; Coef. de refl. = $0,0235$;

$\text{Modul}(Z_{long}) = 1045\Omega$. Constructorul va fi poate ispitit să aleagă un număr de spire mai mare decât W_{min} (pentru performanțe mai bune!), de aceea, *pe același tor am realizat trei modele de balun cu numărul de spire, respectiv*. $W_a = 9$, $W_b = 12$, $W_c = 15$, deci toate mai mari decât W_{min} . Comportarea acestora va fi prezentată concomitent în etapa următoare.

Obsevație! Dacă nici cu numărul maxim de spire care încap pe tor nu se poate realiza RL propus, este necesar un tor cu secțiune și/sau cu permeabilitatea inițială mai mare.

C. Comportarea balunului în banda de lucru

În configurația de la punctul precedent, pentru numărul de spire ales (în cazul nostru pentru cele trei tipuri de balun (a, b și c), vom măsura RL în toată banda de lucru, adică între F_{min} și F_{max} , urmărind cu grijă valorile extreme: Valorile minime ale lui RL corespund rezonanțelor derivație, iar cele maxime rezonanțelor serie (cele mai supărătoare). Ele se succed alternat începând cu o rezonanță paralel, dar practic un al doilea set de rezonanțe rareori mai cade în banda de lucru.

Dacă se alege un număr de spire mult mai mare decât cel minim necesar, cresc performanțele punții în domeniul frecvențelor joase, dar există riscul ca prima rezonanță serie să intre în banda de lucru. În mod special am ales pentru toate variantele

un număr de spire mai mare decât cel minim necesar ($W_{min} = 7$ spire), pentru ca să se poată observa evoluția rezonanței serie odată cu creșterea numărului de spire. Pentru ferita aleasă dacă se dorea fie un RL mai mic la F_{min} , fie o bandă de lucru mai largă, era necesară o secțiune a torului mai mare (două toruri alăturate de exemplu).

D. Testarea punții în banda de lucru

În general, dacă la pct. C s-a lucrat conștiincios, nu mai este necesară această operație. O prezentăm totuși pentru că în literatură /B1, B2 și B16/ este *singurul test (indirect) al balunului*. Pentru aceasta la mufele Z_{REF} și Z_x se conectează două sarcini etalon de câte 50Ω și se măsoară RL propriu al punții în toată banda de lucru. Valorile obținute reprezintă "pragul de sensibilitate" al punții și depind de frecvență întocmai ca în figura 7a, cu deosebirea că RL sunt simțitor mai mici (nota 15). Aceasta se explică prin faptul că Z_{long} este acum în paralel cu o impedanță de două ori mai mică (25Ω), deci testul de la punctul C este cu mult mai sever.

Pentru balunul cu 9 spire am efectuat acest test cu ajutorul unui Wobler și s-a găsit că în toată banda de lucru RL este mai mic de -40dB .

Bibliografie

16. Jim Ford (N6JF)-Build a Return Loss Bridge. În: QST September 1997 pag. 34-36.



Federația Română de Radioamatorism

Calendar Sportiv 2001

A. Competiții organizate de FRR

- Campionatele Naționale de Unde Scurte 3,5MHz:
 - radiotelegrafie: 05 și 12 martie; 15-17 UTC
 - radiotelefonie: 01 și 08 octombrie; 15-17 UTC
- Campionatul Internațional de Unde Scurte al României:
 - YO DX HF CW și SSB 05 august 00-20 UTC
- Campionatele Naționale de Unde Ultrascurte:
 - 144MHz CW, SSB, FM 18 august 12-16 și 16-20 UTC
 - 432MHz CW, SSB, FM 19 august 03 - 05 și 05 - 07 UTC
 - 1296MHz CW, SSB, FM 19 august 07 - 09 și 09 - 11 UTC
- Campionatul Internațional UUS al României YO-VHF/UHF:
 - 144, 432, 1296MHz CW/SSB/FM 07-08 iulie 14-14 UTC
- Campionatele Naționale de RGA 3,5 și 144MHz Râmnicu Vâlcea 10-12 august
- Campionatele Naționale de Telegrafie Viteză (recepție, transmitere și RUFZED)- etapa finală aprilie - București
- Campionatul Național de Creație Tehnică și SIMPO YO Iași 24-26 august
- Cupa României la RGA (3,5 și 144MHz) Prahova 20-22 iulie
- Cupa României la Telegrafie viteză: Tabăra Elevilor organizată de Ministerul Educației Naționale.
- Campionat Mondial de telegrafie viteză Constanța 6 - 10 iunie

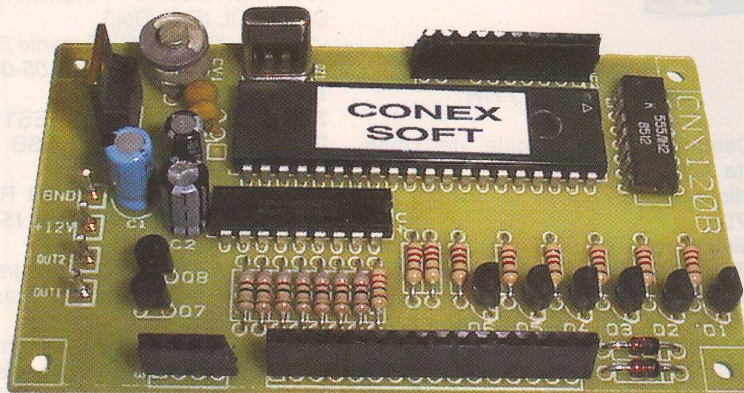
B. Competiții organizate în colaborare cu Comisiile Județene sau alte instituții

- Concursul "LA MULȚI ANI YO!" - 3,5MHz SSB 02 ianuarie 14-15 și 15-16 UTC
- Cupa "UNIRII" - telegrafie viteză RCJ și Palatul Copiilor Iași ianuarie Iași
- Concursul CUPA CARASULUI (RCJ Caraș-Severin) 3,5MHz CW/SSB 5 februarie 15-16 și 16-17 UTC
- Concursul CUPA MOLDOVEI (RCJ Bacău) 3,5MHz CW/SSB 19 febr. 15-17 UTC
- CUPA PRIMĂVERII US; 3,5MHz; SSB 1 martie 15 - 16 UTC, Clubul Copiilor Roșiorii de Vede (YO9KPC)
- Concursurile MEMORIAL Dr. SAVOPOL (RCJ Dolj)
 - 1,8MHz CW / SSB 03 martie 21-22 UTC
 - 3,5MHz RTTY 04 martie 05-06 și 06-07 UTC
- Concursul BUCUREȘTI (RCM București) 3,5MHz CW / SSB 12 martie 15-16 și 16-17 UTC
- Concursul "BUFNIȚELOR ROMÂNE"; 3,5MHz CW / SSB 19 martie 15 - 16 și 16 - 17 UTC
- Cupa "PRIMĂVERII" - telegrafie viteză -ed. a III-a, Palatul Copiilor Brașov 24-25 martie, Brașov
- Cupa PRIMĂVERII - telegrafie viteză RCJ Palatul Copiilor Iași martie
- Concursul TROFEUL CARPAȚI (RCJ Brașov) 3,5MHz CW/SSB 02 aprilie 15-16 și 16-17 UTC
- Cupa "CONSTANTIN BRÂNCUȘI" - RGA - RCJ Gorj Palatul Copiilor Tg.Jiu aprilie Tg. Jiu
- Concursul CUPA ELEVILOR (Clubul Copiilor Rădăuți YO8KUU); - 3,5MHz CW / SSB 9 aprilie 15-16 și 16-17 UTC
- Concursul "DUNĂREA DE JOS" 3,5MHz, CW/SSB RCJ Tulcea 29 aprilie 03.00 - 05.00 UTC
- CUPA DECEBAL - Concurs Internațional de RGA (RCJ Hunedoara) 28 aprilie - 02 mai la Deva
- Concursul "TROFEUL HENRI COANDĂ" (Palatul Copiilor Pucioasa) 3,5MHz CW/SSB 30 aprilie 15-17 UTC
- CUPA NAPOCA (RCJ Cluj) UUS, CW/SSB/FM - 144; 432 și 1296MHz 05 - 06 mai, 14-14 UTC
- Concursul Internațional CUPA BUCOVINEI la RGA (Palatul Copiilor Câmpulung-Moldovenesc) 25 - 27 mai Câmpulung-Moldovenesc
- CUPA INDEPENDENȚEI (R.C.J. Buzău) 3,5MHz 7 mai 15 - 16 UTC - CW și 16 - 17 UTC - SSB
- Concurs "Ziua Telecomunicațiilor" - UUS 144 și 432MHz 13 mai 8-10 UTC; RCJ Hunedoara și Romtelecom Deva
- Concurs "Ziua Telecomunicațiilor" - US 3,5MHz CW / SSB 14 mai, 15 - 17 UTC
- Simpozion Național "Comunicații Digitale"
- Târgul de Primăvara - RCJ Bihor - mai, Oradea
- Concursul CUPA BRĂILEI (RCJ Brăila) 3,5MHz 21 mai 15-16 UTC CW; 16-17 UTC SSB
- Concursul OLTEINIA 50MHz Et. I - sâmbătă 26 mai 04.00 - 20.00 UTC Et. a II-a - duminică 27 mai 04.00 - 20.00 UTC

- Concursul FLOAREA DE MINĂ (RCJ Maramureș)
 - 144, 432 și 1296MHz; CW, SSB și FM 02 - 03 iunie; 14 - 14 UTC
- Concursul CUPA TELEORMAN (RCJ Teleorman) 3,5 MHz, CW / SSB; 04 iunie 15-16 și 16-17 UTC.
- Concursul CUPA CONSTRUCTORUL DE MAȘINI (RCJ Cluj- AS Unirea Cluj); 144, 432 și 1296MHz; CW, SSB, FM: 16 - 17 iunie; 14 - 14 UTC.
- Trofeul "PALATUL COPIILOR BRAȘOV" ; RGA - ed. a IX-a; și RTG - ed. a V-a; 25 - 30 iunie; Brașov
- Concursul CUPA TRANSMISIONISTULUI (Institutul Militar de Transmișiuni Decebal - Sibiu); 3,5MHz CW / SSB 14 iulie 15-16 și 16-17 UTC.
- Concursul internațional TROFEUL CARPAȚI (RCJ Brașov) 144MHz CW, SSB, FM
 - etapa I 21 iulie 12-22 UTC;
 - etapa a-II-a 22 iulie 03-12 UTC.
- Concursul MEMORIAL YO6VZ (Rad. Municipal Făgăraș + familia) 3,5MHz CW / SSB 16 august 06-07 și 07-08 ora locală.
- Memorial YO8BAM - telegrafie viteză RCJ Palatul Copiilor Iași august
- CUPA DĂMBOVIȚEI (RCJ Dâmbovița) 3,5MHz; 30 sept. 04-05 UTC CW; 05-06 UTC SSB
- Concursul internațional OLTEINIA (RCJ Dolj și Gorj) 144MHz, CW, SSB, FM; etapa I ; 06 oct. 12-20 UTC
 - etapa a-II-a: 07 oct. 04 - 12 UTC.
- CUPA "LAURII ZARANDULUI" (YO2KEP), RGA 12 - 14 oct. Gurahonț - Arad
- CUPA "25 OCTOMBRIE" - Rad. Cercului Militar Caransebeș 3,5MHz 22 oct. 15-16 UTC CW; 16-17 UTC SSB
- Cupa MOLDOVEI - telegrafie viteză RCJ Palatul Copiilor Iași - octombrie
- Concursul CUPA FERVIARULUI - AS CFR Oravița - 3,5 MHz; CW / SSB 05 noiembrie 16 - 18 UTC
- CUPA "CEAHLĂU" - telegrafie viteză, R.C.J. Neamț, noiembrie, Piatra Neamț
- Cupa "1 DECEMBRIE" 01 decembrie 15 - 17 UTC FRR și RCJ Alba
- Concursul CUPA ARGESULUI (RCJ Argeș) 3,5MHz 03 dec. 15-16 și 16-17 UTC
- Cupa "MOȘ CRĂCIUN" - RTG , ed. a V - a; Palatul Copiilor Brașov 15 - 16 decembrie; Brașov

Ceas 24h

Montajul este un ceas ce afișează orele, minutele și secunde, în plus afișează intermitent valoarea temperaturii mediului ambiant și a datei, precizia datelor afișate fiind asigurată de un controller prevăzut cu un cristal de cuarț.



Prezentare generală

Ceasul electronic realizat de Conex Electronic oferă ieșiri pentru afișarea unităților de timp pe un display cu șase digiți, în format 24 ore.

În plus, se poate activa sau nu afișarea datei curente, are două timere: - *Timer 1* setabil 99 de minute și *Timer 2* setabil 99 de minute în format "MM:SS" - și cronometru cu comenzi Set și Reset. Ca ieșiri,

dispunem de o ieșire OUT1, activată de alarma 1 - pe durata de 1 minut - sau de *Timer 2* și o ieșire OUT2 activată de alarma 1 și dezactivată de alarma 2. Ambele ieșiri sunt de tip "open collector". *Optional*, modulul de

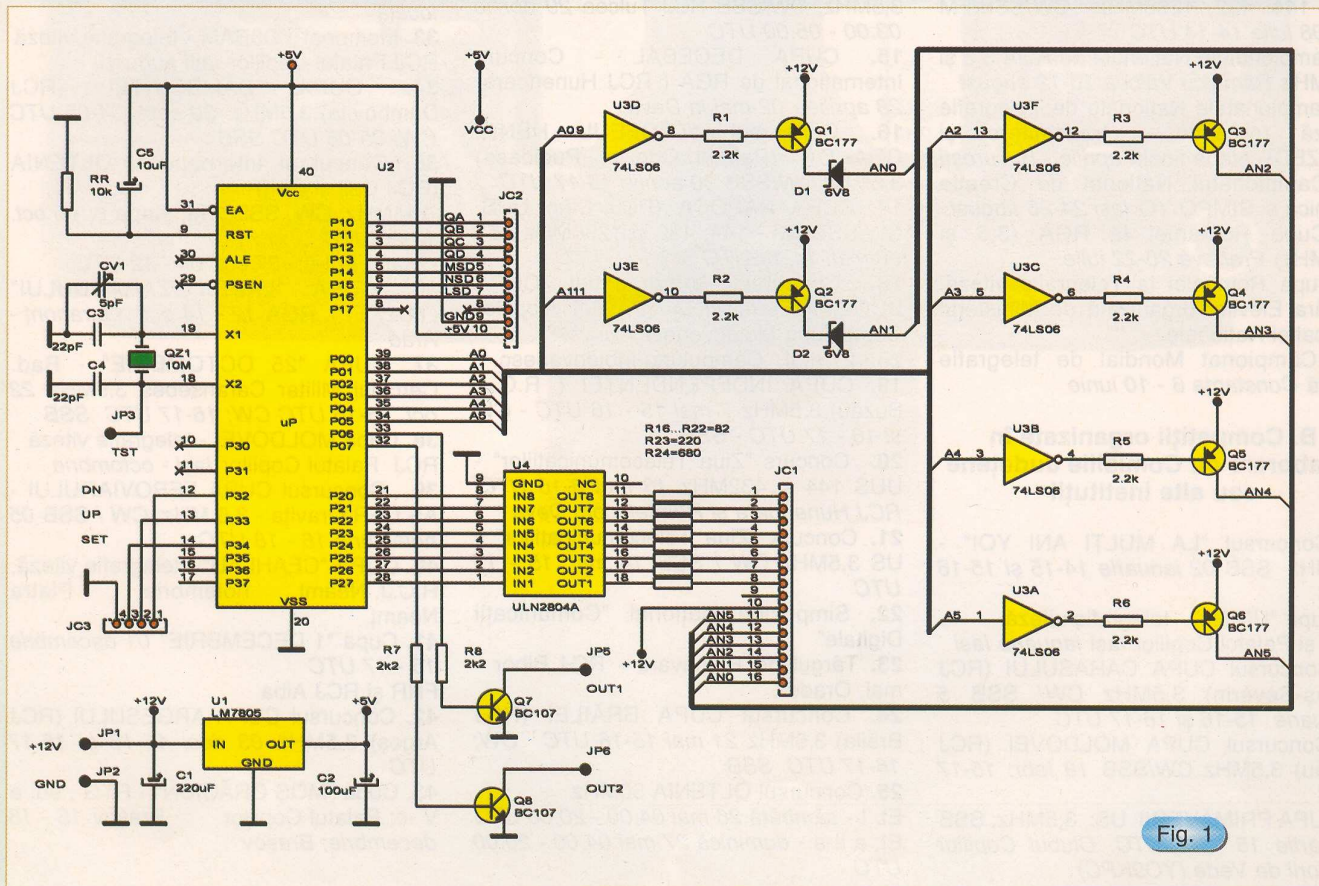


Fig. 1

bază - CNX120 - permite atașarea unui modul pentru afișarea temperaturii în grade Celsius, respectiv CNX125.

Utilizarea este simplă, toate funcțiile enumerate mai sus sunt setabile prin acționarea a numai trei push-butoane, respectiv UP, DOWN și SET.

Afișarea este de tip multiplexat și se recomandă utilizarea afișoarelor în kit realizate de Conex Electronic, respectiv CNX134 (afișor și tastatură) sau CNX114.

Se poate utiliza orice alt tip de afișoare cu șase digiți, cu anozii comuni, cu respectarea corectă a conexiunilor.

Descrierea schemei electrice

Schema electrică de principiu a modului "Ceas 24h cu secunde" este prezentată în *figura 1*.

Elementul principal al schemei electrice este microcontroller-ul (μC) U2 de tip **AT89C51** produs de **Atmel** și programat cu softul dedicat pentru ceas, realizat de Conex Electronic.

Frecvența de lucru a μC AT89C51 este dată de cristalul cu quartz QZ₁ ce are frecvența de rezonanță de 10MHz. Ajustarea fină a frecvenței de ceas se

Tabelul 1

SET	EFECT	POTRIVIRE	BUTON
1	HH:MM:SS	SETEAZĂ SECUNDELE (00)	UP / DOWN
2	HH:MM:SS	SETEAZĂ MINUTELE (0...59)	UP / DOWN
3	HH:MM:SS	SETEAZĂ ORELE (0...23)	UP / DOWN
4	LL:ZZ	SETEAZĂ ZIUA (0...31)	UP / DOWN
5	LL:ZZ	SETEAZĂ LUNA (0...12)	UP / DOWN
6	TT:	SETEAZĂ TIMERUL (0...99)	UP / DOWN
7	HH:MM	SETEAZĂ MIN. ALARMA 1 (0...59)	UP / DOWN
8	HH:MM	SETEAZĂ ORA ALARMA 1 (0...23)	UP / DOWN
9	HH:MM	SETEAZĂ MIN. ALARMA 2 (0...59)	UP / DOWN
10	HH:MM	SETEAZĂ ORA ALARMA 2 (0...23)	UP / DOWN

face din trimer-ul CV₁.

După cum se remarcă μC are patru porturi (P0x...P3x) a căror utilizare este prezentată în continuare.

După cum aminteam mai sus, afișarea se face multiplexat, în sensul că cei șase digiți primesc semnale electrice, fiecare pe rând, comutate cu o frecvență mare, suficient pentru ca "pâlpâirea" afișorului să nu fie percepută de rezoluția ochiului uman.

Liniile portului P00x alimentează anozii afișoarelor prin intermediul bufferilor din capsula circuitului integrat U3 de tip 74LS06 și a tranzistoarelor Q₁...Q₂ tip BC177.

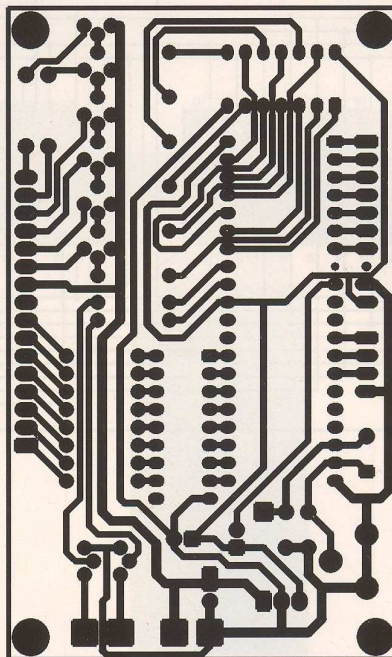


Fig. 2

Semnalele se regăsesc la ieșirea conectorului JC₁, pinii 11...16. La pinul 10 al conectorului montajul se alimentează cu +12V_{cc}. Circuitul integrat ULN2804A este o matrice de opt tranzistoare darlington *npn*.

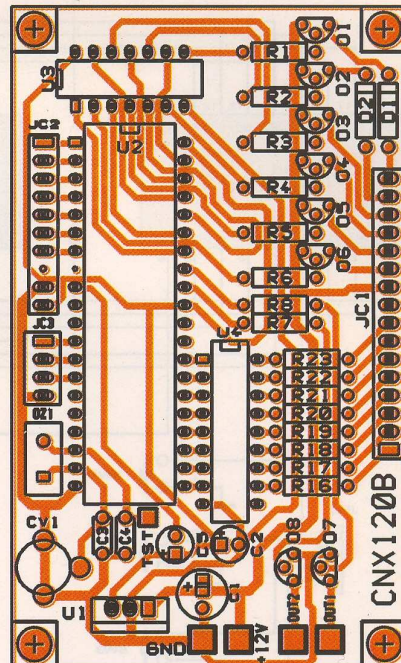


Fig. 3

(tip "open collector"), care pot comanda direct relee de 12V/50mA.

Pentru selectarea funcțiilor SET, UP, DOWN sunt rezervate liniile portului 3, respectiv P34, P33 și P32 unde se montează push-butoane (conectorul JC₃).

Portul P1x este rezervat interconectării cu modulul (opțional) pentru măsurarea temperaturii (CNX125) prin conectorul JC₂.

Alimentarea μC se face cu +5V la pinul 40, tensiune obținută în urma stabilizării cu regulatorul integrat U1 tip LM7805.

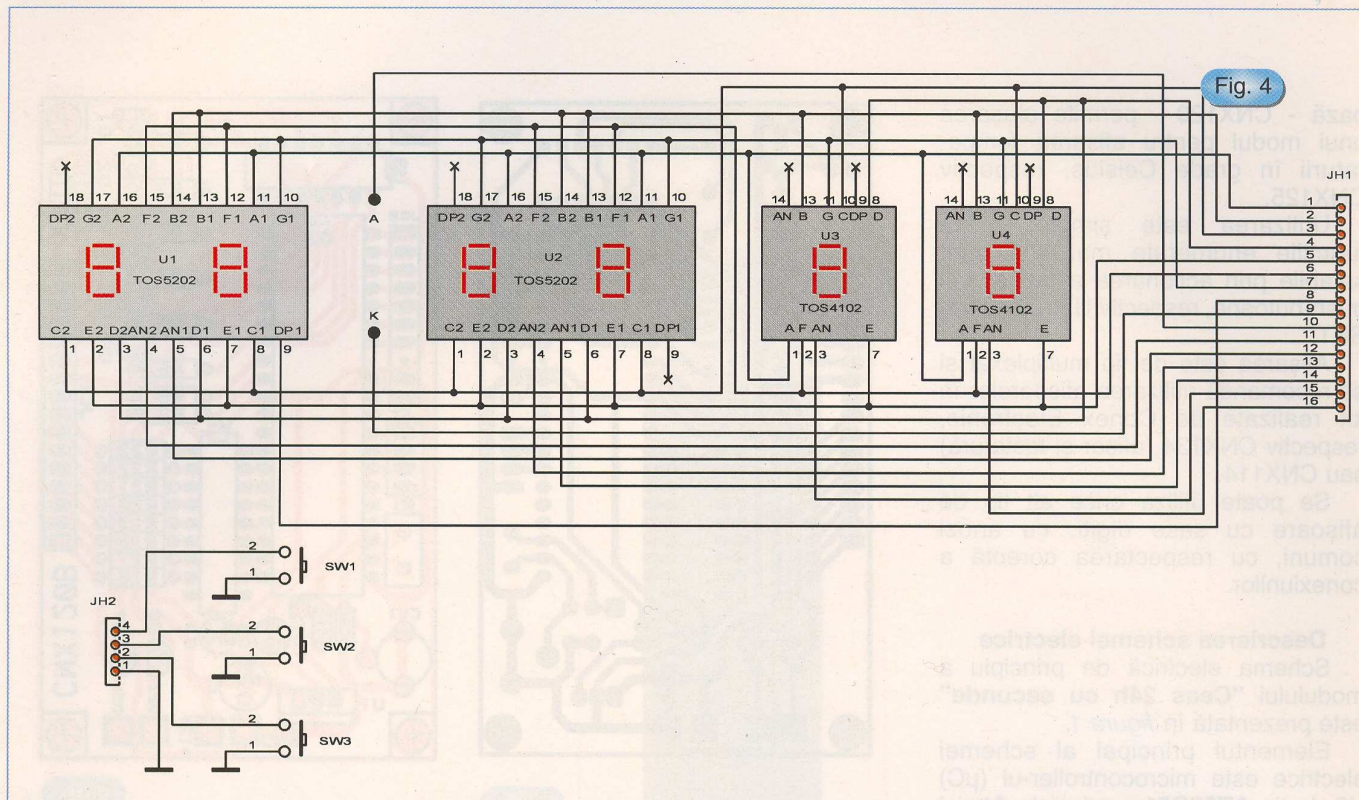
Programarea ceasului

Programarea se face acționând cele trei push-butoane SET, UP și DOWN. Prin apăsarea pe SET se selectează câte un grup de două cifre (pe afișor) care se vor stinge și aprinde intermitent, editarea în sens crescător sau descărcător a grupului de cifre realizându-se cu tastele UP și DOWN. Numărul de apăsări pe tasta SET selectează funcția ce urmează a fi efectuată. Astfel, la prima apăsare se permite setarea secundelor, la

Semnalele provenite de la liniile P20...P27 activează segmentele fiecărui afișor selectat, în urma operației de multiplexare (vezi conectorul JC₁, pinii 1...8). Ieșirile pentru alarmă se regăsesc la ieșirile P06 pentru OUT1, respectiv P07 pentru OUT2. **Semnalele sunt preluate de tranzistoarele Q₇ și Q₈.**

Tabelul 2

timp (afi șare continuă)	data, temp. inactive
timp (8s) data (2s) timp (8s) etc.	data activă, temp. inactivă
timp (18s) temp (2s) timp (18s) etc.	data inactivă, temp. activă
timp (8s) data (2s) timp (8s) temp (2s)	data activă, temp. activă



două apăsări se permite potrivirea pe minute ș.a.m.d. conform **tabelului 1**.

Afișarea datei este validată dacă se setează luna din an pe un număr în intervalul 1...12. **Setarea pe luna 0 inactivează afișarea datei.** Afișarea timpului, datei și temperaturii se fac secvențial, din 10 în 10 secunde, pe o durată de 2 secunde. Pentru alte configurări se urmărește **tabelul 2**.

După terminarea programării, ultimul grup de cifre selectat va continua să "clipească" timp de 10 secunde, după care afișarea va rămâne stabilă.

Mai trebuie făcute următoarele observații, în sensul că prin **acționarea directă a tastei UP** se selectează funcțiile:

- **Timer 2**, format "MM:SS", programabil, ce avansează un pas cu SET și se decrementează cu DOWN. La terminarea ciclului de temporizare este activată ieșirea OUT1 timp de un minut;

Cronometrul se activează cu SET și se resetază cu tasta DOWN;

- **Timer 1** se poate incrementa cu oricare din tastele SET sau DOWN;
- **Temperatură** - se afișează în Kelvin.

Reglaje și punere în funcționare

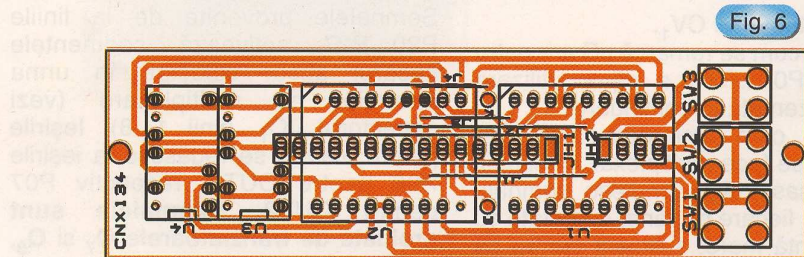
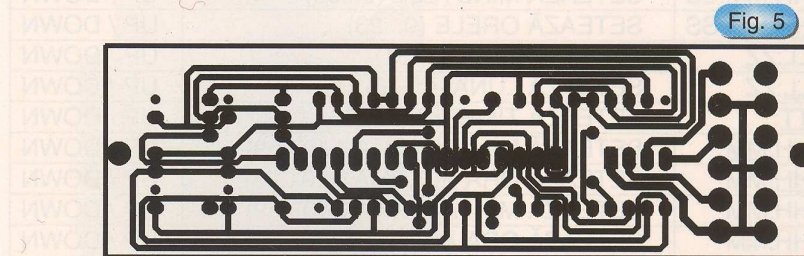
Componentele se montează urmărind schema electrică (**figura 1**) și desenul de echipare (**figura 3**).

Atenție! Microcontrollerul AT89C51, înainte de a se monta pe cablaj, trebuie programat. Softul necesar funcționării corecte a ceasului este proprietatea firmei Conex Electronic. Acest montaj poate fi achiziționat numai sub formă de kit.

După echiparea plăcii, se cuplează placa cu afișor la conectorul JC₁ (de exemplu CNX114), opțional modulul

secunde, apoi 00:00:00, după care se verifică acțiunea tastelor conectate la JC₃.

Dacă se dispune de un frecvențmetru de 50MHz se conectează printr-un condensator de 1pF sonda frecvențmetrului la pinul 18 (punctul TST) al lui U₂ și se reglează CV₁ până când se citește o frecvență de 11,059MHz cu o eroare de 5Hz.

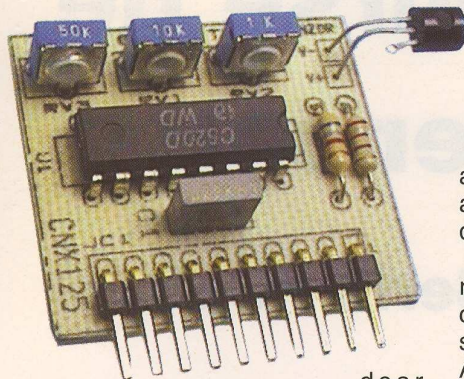


de temperatură (CNX125) la conectorul JC₂ și se alimentează montajul de la o sursă de 12V/300mA pe pinii +12V și GND.

Ceasul, dacă a fost executat corect, afișează "Bună" tip de 4

MODULE OPȚIONALE Placă de afișare

Un exemplu de afișor utilizat la ceasul prezentat este montajul ce urmează. Facem precizarea că în această situație cablajul este proiectat



Cablajul și amplasarea componentelor sunt prezentate în *figurile 5 și 6*.

Modul temperatură pentru ceas

Ceasul 24h cu secunde prezentat afișează temperatura mediului ambiant dacă i se montează modulul de temperatură descris în continuare.

Elementul traductor de temperatură este circuitul integrat LM135 care prezintă o bună liniaritate și stabilitate în domeniul 20...80°C. Acest circuit a mai făcut obiectul prezentării în revista Conex Club nr.1/2000 în articolul intitulat "Termostat".

Celălalt element activ al schemei (*figura 7*) este convertorul analog/digital (A/D) C520D (echivalent cu CA3162) care și el a fost prezentat pe larg în numărul 2/2000 în materialul intitulat "Voltmetru cu 3 digiți". Circuitul C520D preia tensiunea furnizată de ieșirea lui LM135 ce este proporțională cu temperatura măsurată și o furnizează μC sub formă numerică. Montajul face conversia din grade Kelvin în grade Celsius, iar precizia este de +1 grad Celsius. Pot fi afișate temperaturi negative până la -10°C.

doar pentru tipul de afișoare cu doi digiți indicate în schema electrică (*figura 4*) și nu are caracter universal. Pe această placă se mai află și cele trei push-butoane SET, UP și DOWN. Intrările sunt de tip multiplexat. Cele două puncte dintre ore și minute sunt indicate de două LED-uri de 3mm. Acest tip de afișor se poate utiliza și la un ceas construit cu circuitul integrat MMC351.

Se utilizează conectori de tip PinHead cu 16 și respectiv 4 pini, îndoiți la 90 de grade.

Atenție la ștrapurile ce se montează sub afișoarele cu doi digiți!

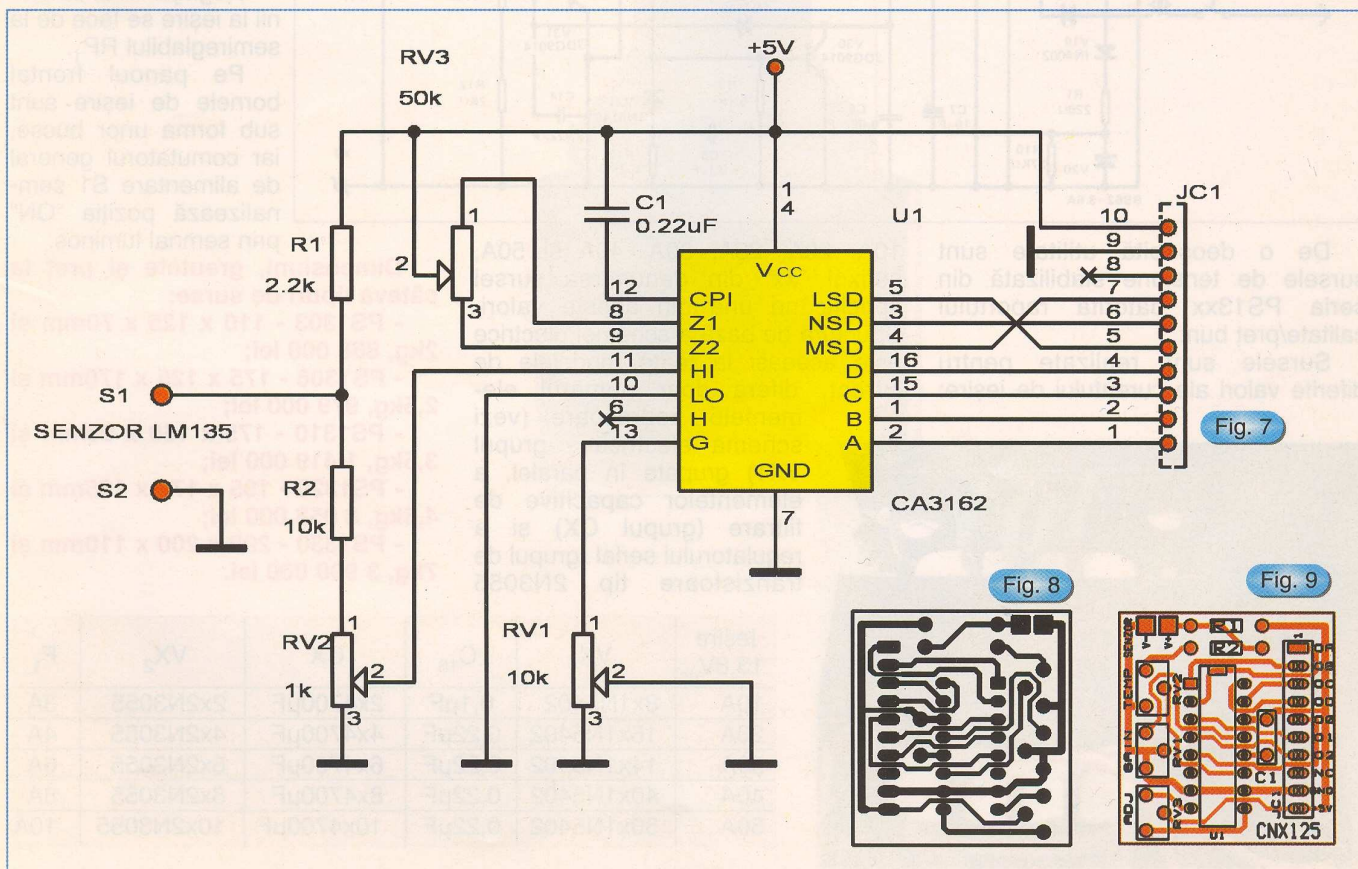
Alimentarea montajului se face cu $5V_{cc}$ (provenită de la modulul de ceas), consumul fiind de 5mA (tipic).

Pentru reglaj este nevoie de un voltmetru digital și un termometru etalon. Se face scurtcircuit pe piniile lui LM135 și se reglează RV_3 până când ceasul va indica "--0000"; după care se elimină scurtcircuitul de la senzor și cu ajutorul voltmetrului se măsoară tensiunea de pe pinul 11 a lui U₁-C520D (CA3162). Următorul pas constă în reglarea din RV_1 până când afișorul ceasului indică o valoare egală cu diferența dintre valoarea afișată pe voltmetru și numărul 273 (care reprezintă aproximarea temperaturii absolute). Se va regla în final RV_2 până când indicația ceasului va fi aceeași cu a termometrului etalon. Grupul de segmente pentru secunde va indica grade Celsius (°C).

Conectorul JC_1 este o bareță cu 10 pini.

Cablajul și amplasarea componentelor sunt prezentate în *figurile 8 și 9*.

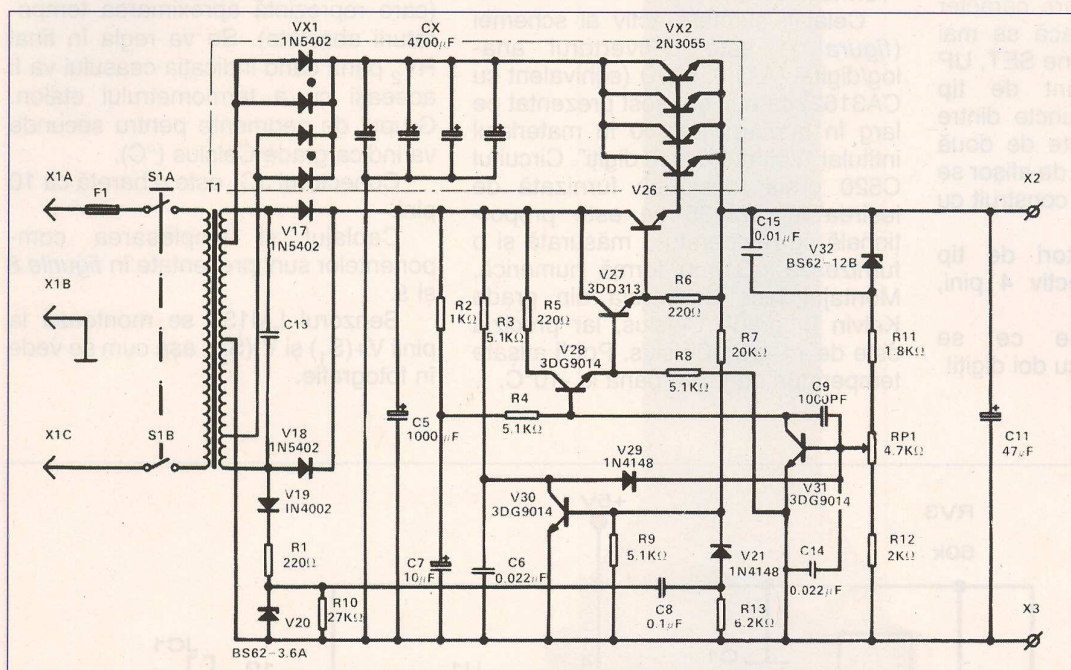
Senzorul LM135 se montează la piniile V+(S₁) și V-(S₂), așa cum se vede în fotografie.





Surse de tensiune

Seria PS13xx



conectate în paralel - VX2). În plus, siguranța fuzibilă de pe alimentare (notată F_1 în schemă) se alege funcție de curentul debitat la ieșire, așa cum este prezentat în tabel.

S-a omis din această serie sursa PS1303 (13,8V/3-5A) și PS1306 (13,8V/6-8A) care prezintă o structură puțin diferită în schema electrică.

Reglajul fin al tensiunii la ieșire se face de la semireglabilul RP_1 .

Pe panoul frontal bornele de ieșire sunt sub forma unor bușe, iar comutatorul general de alimentare S1 semnalizează poziția "ON" prin semnal luminos.

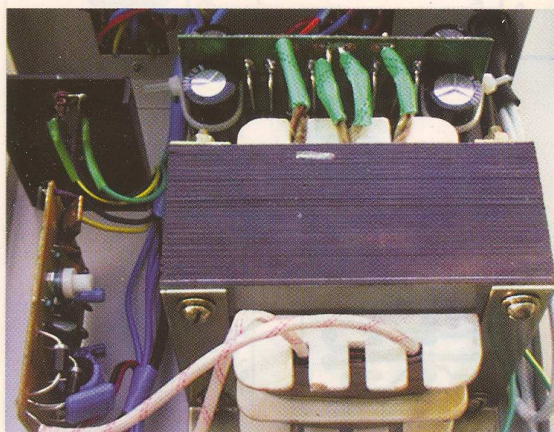
De o deosebită utilitate sunt sursele de tensiune stabilizată din seria PS13xx datorită raportului calitate/preț bun.

Sursele sunt realizate pentru diferite valori ale curentului de ieșire:

10A, 20A, 25A, 30A, 40A și 50A, sufixul "xx" din denumirea sursei specificând una din aceste valori. Structura de bază a schemei electrice este aceeași la toate modelele de curent, diferă doar numărul elementelor redresoare (vezi schema electrică - grupul VX1) grupate în paralel, a elementelor capacitive de filtrare (grupul CX) și a regulatorului serial (grupul de tranzistoare tip 2N3055

Dimensiuni, greutate și preț la câteva tipuri de surse:

- PS1303 - 110 x 125 x 70mm și 2kg, 868 000 lei;
- PS1306 - 175 x 125 x 170mm și 2,5kg, 979 000 lei;
- PS1310 - 175 x 160 x 90mm și 3,5kg, 1 419 000 lei;
- PS1320 - 195 x 170 x 165mm și 4,5kg, 3 058 000 lei;
- PS1330 - 290 x 200 x 110mm și 7kg, 3 990 000 lei.



Ieșire 13,8V _{CC}	VX ₁	C ₁₃	CX	VX ₂	F ₁
10A	8x1N5402	0,1μF	2x4700μF	2x2N3055	3A
20A	16x1N5402	0,22μF	4x4700μF	4x2N3055	4A
30A	14x1N5402	0,22μF	6x4700μF	6x2N3055	6A
40A	40x1N5402	0,22μF	8x4700μF	8x2N3055	8A
50A	50x1N5402	0,22μF	10x4700μF	10x2N3055	10A

3

MODURI PENTRU A PRIMI REVISTA

conex club

- **Abonament pe 12 luni:** 180 000 lei
- **Abonament pe 6 luni:** 100 000 lei
- **Angajament:** plata lunar, ramburs - prețul revistei plus taxe de expediere

conex club conex club conex club conex club conex club

Pentru oricare din cele 3 moduri este necesară completarea unuia din taloane (sau copie) și expedierea pe adresa:

Revista **conex club**

Claudia Sandu
Str. Maica Domnului, nr.48, sector 2,
București, cod poștal 72 223

TALON ABONAMENT

conex club

Doresc să mă abonez la revista **conex club** începând cu nr.:..... pe o perioadă de: 12 luni 6 luni

Am achitat cu mandatul poștal nr. data

suma de: 180 000 lei 100 000 lei

Nume Prenume
Str. nr. bl. sc. et. ap.
localitatea județ/sector.....
cod poștal

Data..... Semnătura

TALON ANGAJAMENT

conex club

Doresc să mi se expedieze lunar, cu plata ramburs, revista **conex club**. Mă angajez să achit contravaloarea revistei plus taxele de expediere.

Doresc ca expedierea să se facă începând cu nr.:

Nume Prenume
Str. nr. bl. sc. et. ap.
localitatea județ/sector.....
cod poștal

Data..... Semnătura

SIGUR ȘI EFICIENT!

În atenția cumpărătorilor

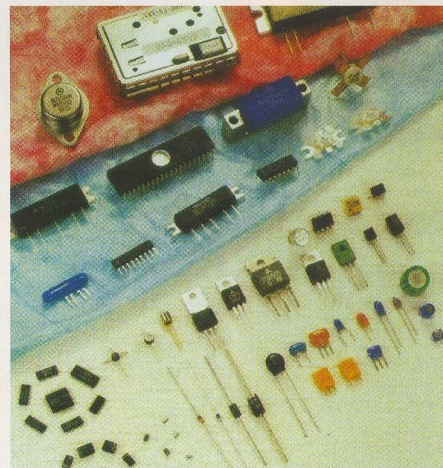
Conex Electronic expediază la cerere, produsele pe care le comercializează.

Comenzile pot fi făcute telefonic, în scris (fax, scrisoare) sau prin e-mail (conexel@isp.acorp.ro).

Taxele de expediere reprezintă 10% din valoarea totală a produselor + 15 000 lei.

Pentru produsele inexistente în stoc este necesară reconfirmarea comenzii, cu acceptarea termenului de livrare respectiv.

Prețurile publicate în revistă includ TVA și sunt valabile la data apariției revistei.



Urmare din pagina 17

În acest caz se va întrerupe circuitul imprimat și se va conecta cu fire un sistem potențiometric comandat manual (vezi figura 3). Baleind posturile se vor nota posturile și tensiunile de acord cu probleme (de exemplu postul „...” pentru $U_{\text{acord}} = 0,24V$). Apoi se va reveni la configurația inițială și se va încerca mărirea **treptată** - prin tatonări - a condensatoarelor de integrare a impulsurilor tensiunii de acord cu **maxim $0,5\mu F$** . Dacă metoda nu dă rezultat sau mai grav TVC nu se mai oprește pe post se revine la valorile inițiale și se încearcă modificarea - evident prin tatonări - a rezistoarelor din aceeași rețea. Practic acest fenomen este specific selectoarelor produse de Samsung - modelele TECC1980VA15A, TECC2899VA51A. Nu memorați toate programele de la început pentru a nu fi nevoiți să le înscriseți încă o dată.

Pinul de CAF (AFT) poate fi comandat de modulul AFI-CC din televizor. Dacă nu obținem imagine și sunet este necesară conectarea lui în punctul comun al unui divizor rezistiv alcătuit din două rezistaore egale (de exemplu $10k\Omega$ ($\pm 1\%$)) de preferință RPM sau MLT-uri legate la +12V, respectiv la masă (vezi figura 4). Această conectare este necesară deoarece în TVC tip Telecolor, Cromatic, tensiunea de CAF furnizată de blocul cu același nume este însumată cu tensiunea de acord

($U_{\text{acord}} = U_{\text{varicap}} \pm U_{\text{CAF}}$). Pentru eliminarea eventualelor oscilații datorate nefiltrării sursei de alimentare am decuplat local între pinul respectiv și tabla ecran a selectorului cu două condensatoare de $10...100nF$ și respectiv de $1...10\mu F/25V$, legați evident în paralel, atât pinul CAF, cât și pentru pinul de alimentare.

Comanda ideală a pinului de RAA este cea furnizată de blocul AFI-CC din televizorul respectiv. De exemplu pentru TVC Cromatic se poate folosi semnalul provenit de la pinul 12 al modulului AFI-CC care variază de la 8V pentru cazul lipsei de semnal - mufa de antenă scoasă - și respectiv 3V pentru recepția normală (vezi [2]).

Dacă apar probleme date de neconcordanță a semnelor tensiunii furnizate de blocul respectiv, pinul de RAA (AGC) trebuie să fie legat într-un mod asemănător pinului de CAF. Din păcate, nivelele de semnal ale diferitelor programe pe unele rețele CATV sunt egale doar în teorie. Mai rău este că uneori cablurile coaxiale sunt chiar distribuitoarele (splittere) care prezintă poli de atenuare pe diferite frecvențe (uzual tocmai pe canale pe care se transmit unele posturi în limba română, de mare audiență). De aceea recomand înlocuirea divizorului respectiv cu un semireglabil de $1...10k\Omega$, decuplat capacitiv la fel ca mai sus (vezi figura 5). Practic se mai poate întâmpla ca în funcție de distanța până la amplificatorul-distribuitor să apară, datorită semnalului mult prea

mare la intrarea selectorului, fenomene nedorite de desincronizare pe verticală, care cu ajutorul aceluia semireglabil pot fi eliminate.

O altă “problemă” care poate apărea constă în diferența de semnal furnizată de selectorul original față de noul selector. Deși televizorul recepționează absolut toate programele existente în rețeaua CATV respectivă, imaginea este zgomotoasă. “Defecțiunea” a fost rezolvată prin introducerea unui etaj amplificator de FI la ieșirea noului selector, preluând una din schemele existente în TV alb-negru fabricate în România.

În cazul apariției unor dungi oblice pe ecran, pe anumite benzi, se utilizează aceleași combinații de condensatoare pentru eliminarea lor (două condensatoare de $10...100nF$ și respectiv de $1...10\mu F/25V$, legate evident în paralel), cât și pentru pinul de alimentare.

Varianta propusă funcționează cu succes, inclusiv în televizoare cărora li s-au adaptat telecomenzi.

De-a lungul timpului, respectând cele de mai sus am instalat selectoare de hyperbandă chiar și în televizoarele alb-negru românești care funcționează impecabil și azi. Aș fi încântat ca cei care au efectuat montarea conform instrucțiunilor de mai sus să-mi comunice pe adresa redacției observațiile lor cu diferite probleme întâlnite și modul lor de rezolvare.

Barieră în infraroșu

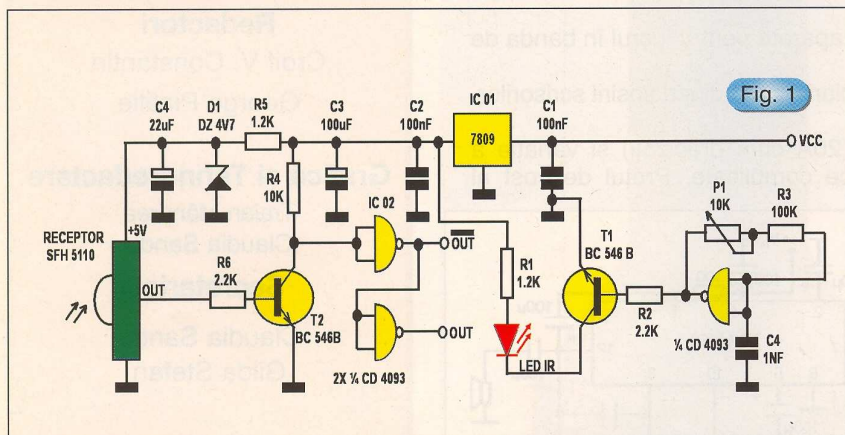
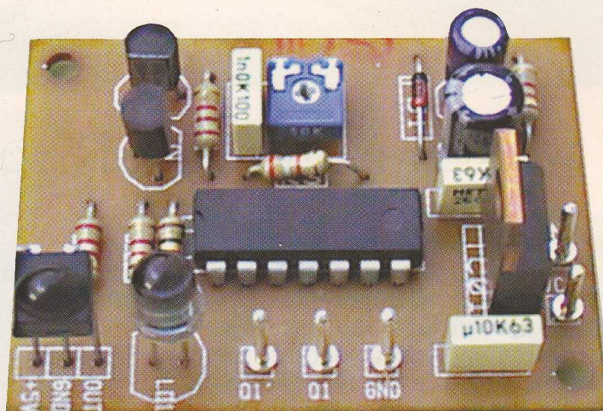
ing. Sorin Ceauș

Montajul reprezintă un sistem de barieră invizibilă în spectrul infraroșu (IR). Ca aplicații se amintesc: sisteme de pază și protecție, numărătoare de obiecte pe fluxul de producție, turometre, etc.

Schema electrică (figura 1) are în componență un circuit oscilator care comandă un LED emițător în IR, un receptor IR care are încorporat preamplificatorul și demodulatorul de semnal, stabilizatorul de tensiune realizat cu o sursă integrată pozitivă UA7809 (9V, 1A).

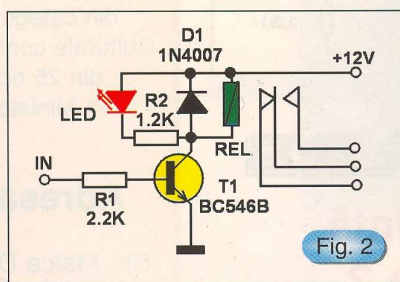
Receptorul SFH5110 recunoaște doar trenuri de impulsuri cu frecvența de 36kHz pentru a nu fi influențat de emisii parazite din mediul înconjurător. Alimentarea acestuia se face cu o tensiune de 4,5V obținută cu ajutorul grupului R_5, D_1, C_4 în configurație de

comandă a unui releu acționat atunci când fascicolul este continuu dacă intrarea IN se leagă la ieșirea OUT. În figura 3 este dat desenul cablajului imprimat scara 1:1 și modul de dispunere a componentelor pe cablaj. Punerea în funcțiune a montajului nu pune probleme deosebite. Singurul reglaj ce trebuie făcut este acela al frecvenței de emisie a LED-ului IR, care trebuie să fie în jurul valorii de 36kHz cu o abatere de



stabilizator parametric.

Semnalul de la ieșirea receptorului se aplică în baza tranzistorului T_1 . Oscilatorul este realizat cu o poartă NAND de tip CD 4093 și un circuit RC format din P_1, R_3, C_4 . Acordul pe frecvență se face din P_1 . Alte două porți NAND sunt folosite pentru a obține semnal de ieșire normal și negat, ce poate comanda un releu prin utilizarea circuitului din figura 2. Sursa stabilizată de 9V asigură stabilitatea frecvenței de emisie a LED-ului IR. Condensatorii C_1, C_2 și C_3 filtrează tensiunea de alimentare a montajului. În figura 2 se prezintă schema de



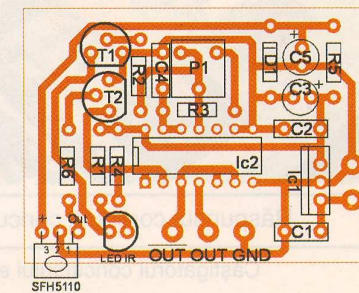
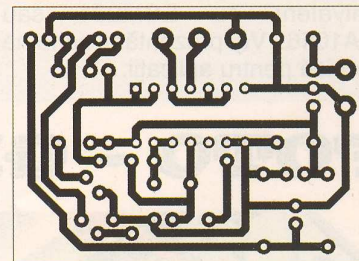
500Hz. Pentru acest reglaj, avem nevoie de un frecvențmetru ce se cuplează între GND și ieșirea circuitului oscilant, acționându-se asupra semireglabilului P_1 până se obține indicația 36kHz ± 500 Hz. În cazul în care nu dispunem de

un frecvențmetru, reglajul se poate face cuplând un voltmetru între GND și OUT, apropiind LED-ul de receptor și acționând din P_1 până când voltmetrul indică "1" (cca. 9V). Dacă distanța dintre emițător și receptor este de ordinul centimetrilor LED-ul emițător se poate monta pe cablaj (vezi foto), utilizând o oglindă pentru direcționarea fascicolului către receptor. Este recomandat ca LED-ul

emițător să fie introdus într-un tub opac pentru obținerea unui fascicol cât mai concentrat. Pentru distanțe mai mari (1...3m) LED-ul emițător se montează diametral opus receptorului, lagătura cu montajul făcându-se cu cablu bifilar. La o distanță de cca. 2,5m deschidere, abaterea axială este de aproximativ 1cm. Și în acest caz se recomandă montarea LED-ului emițător în interiorul unui tub opac pentru o bună direcționare a fascicolului.

Tensiunea de alimentare a montajului este de 12...14,5V_{cc}, iar curentul absorbit de cca. 25...30mA.

Bibliografie: Elektor Electronics.



Redacția revistei **Conex Club** aduce mulțumiri tuturor celor care au avut gentilețea să trimită felicitări și urări cu ocazia noului an interpretându-le ca reale semne de prietenie.

Redactor șef
ing. Ilie Mihăescu

Dialog cu cititorii

Netcu Emil - Jud. Giurgiu

Raza de acțiune a emițătorului la care vă referiți fiind echipat cu un singur tranzistor de mică putere este de aproximativ 10m.

Gheorghe Petrică - Jud. Ialomița

Repararea unui instrument de măsură se face într-un atelier de metrologie. Multimetru la care vă referiți fiind de producție mai veche nu știm de unde puteți procura o documentație tehnică. Din cele relatate în scrisoare, instrumentul indicator are sensibilitate de aproximativ 50μA.

Donciu George - Huși

Vă mulțumesc pentru aprecierile afirmate la adresa revistei. Înțelegem lipsa de materiale documentare, în special pentru tinerii electroniști și vom încerca să venim în ajutorul lor.

Juravle Răzvan - Băicoi

Avem în planul redacțional publicarea unor aparate pentru lucrul în banda de 80m.

Radioreceptoarele au fost expediate beneficiarilor în ordinea sosirii scrisorilor.

Tache Claudiu - Sinaia

Sursele de tensiune pentru curenți mari (20A cum precizați) și variație a tensiunii între 0...30V impun concepții tehnice complicate. Prețul de cost al acestor surse este ridicat.

Pop Ioan - Zalău

Referitor la funcționarea portului paralel al PC-ului găsiți răspuns la întrebările dvs. în numărul 6/2000 al revistei.

Nechita Cristian - Mehedinți

Circuitul UL1496 este un amplificator audio de 12W cu alimentare la maxim 24V. Este echivalent cu ESM231 sau TDA1056. Vă prezentăm schema electrică pentru aplicații.

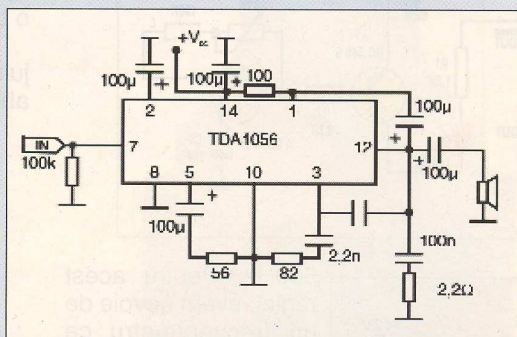
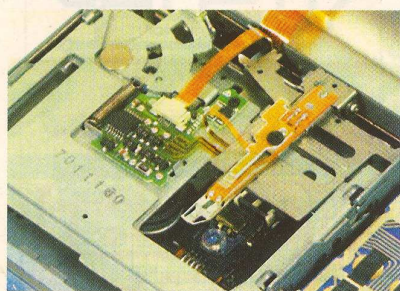


FOTO - GHICITOARE



Ce reprezintă fotografia ?

Cititorii care trimit răspunsul corect pe adresa redacției au șansa să câștige un abonament pe un an la revistă.

Câștigătorul va fi desemnat prin tragere la sorți și anunțat în paginile revistei.

Răspunsul corect la concursul precedent este: "Portasol HiPower".

Câștigătorul concursului este: Donciu George - Huși, județul Vaslui.

Editor

SC CONEX ELECTRONIC SRL

J40/8557/1991

Director

Constantin Mihalache

Director comercial

Victoria Ionescu

REDAȚIA

Redactor șef

Ilie Mihăescu

Redactori

Croif V. Constantin

George Pintilie

Grafică și Tehnoredactare

Traian Mândrea

Claudia Sandu

Secretariat

Claudia Sandu

Gilda Ștefan

Revista Conex Club face parte din categoria Publicațiilor Culturale conform deciziei 1972 din 25 octombrie 1999 a Ministerului Culturii.

Adresa redacției

Str. Maica Domnului, nr. 48, sector 2, București

Tel.: 242.22.06

Fax: 242.09.79

E-mail: conexel@isp.acorp.ro

Tiparul

MEGApress holdings s.a.

ISSN 1454 - 7708

MAȘINI DE GĂURIT, FREZAT ȘI ȘLEFUIT PENTRU LUCRĂRI DE ARTĂ ȘI HOBBY



Micromot 220/E

- Cod 28480
- 5 000...20 000 rot/min
- Alimentare 220Vca
- Greutate: 500g
- 36 de accesorii

4 068 000 lei



OFERTĂ SPECIALĂ
2 499 000 lei

COLT220/E

- Cod 28490
- 0...3 000rot/min, \varnothing 0,5...6
- Cap antimoniu
- Alimentare la 220Vca
- Greutate 550g

~~3 459 000 lei~~



FBS 230/E

- Cod 28472
- 5 000...20 000 rot/min, \varnothing 0,5...3,2
- Alimentare 220Vca
- Greutate 450g
- 40 de accesorii

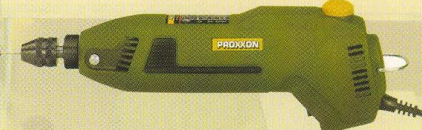
2 405 000 lei



Micromot 40/E

- Cod 28510
- 5 000...20 000 rot/min, \varnothing 0,5...3,2
- Alimentare 12...18V
- Greutate 230g

1 403 000 lei



FBS12/E

- Cod 28462
- 3 000...15 000rot/min, \varnothing 0,5...3,2
- Alimentare la 12...18V
- Greutate 400g

1 284 000 lei

Set pensete pentru

- Cod 28940
- \varnothing 1 - 1,5 - 2 - 2,3 - 3 - 3,2

360 000 lei



Mandrină pentru bormașinile Proxxon

- \varnothing 0,5...3,2
- Cod 28941

184 000 lei

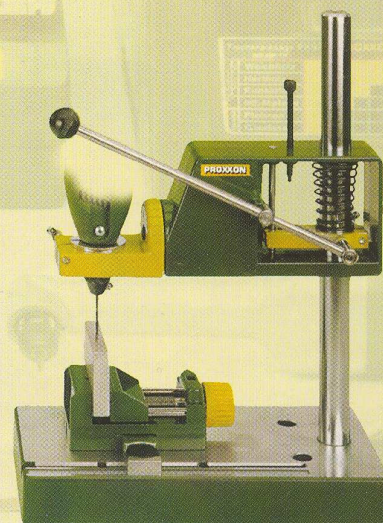


Set Micromot 40/E Cod 28515 Set Micromot 40 Cod 28505

- Mașină găurit, alimentator 12V și
- 34 de accesorii

2 568 000 lei

2 245 000 lei



• Stand pentru mașină de găurit MBS140

- Cod 28605
- (mehghina nu este inclusă în preț)

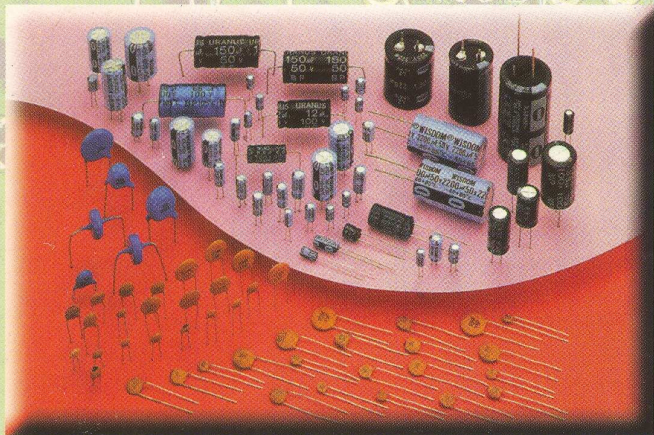
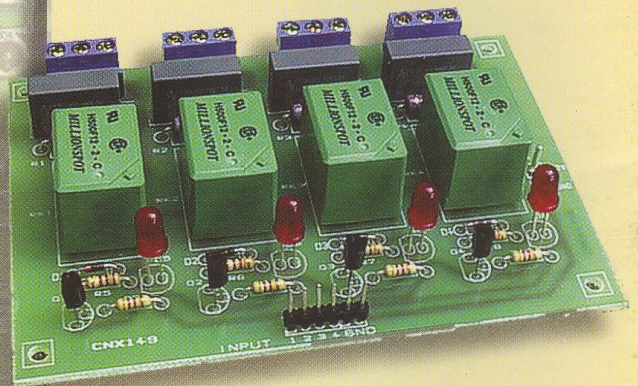
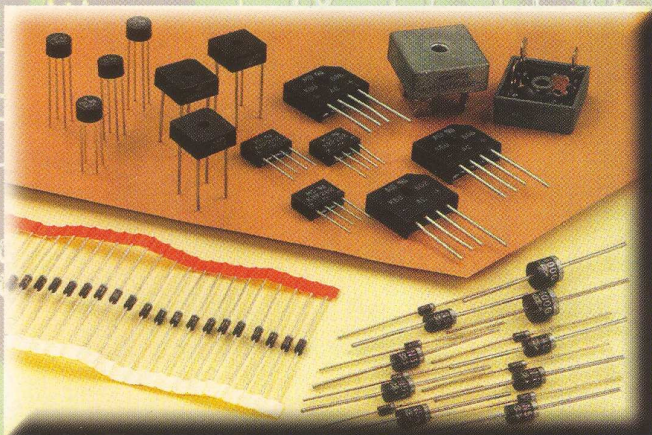
2 033 000 lei

Sufixul /E din denumirea produselor semnifică " reglaj electronic de turație ".

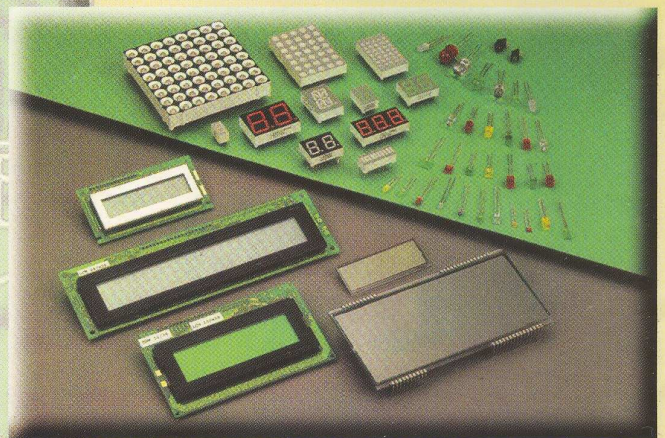
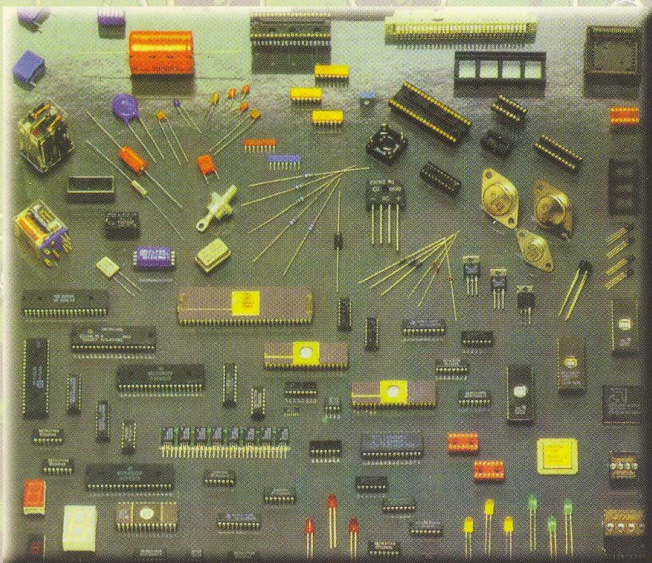


CONEX
electronic

Str. Maica Domnului, nr.48
sect. 2, București
Tel.: 242 2206, Fax: 242 0979



- **COMPONENTE ELECTRONICE**
- **APARATURĂ DE MĂSURĂ ȘI CONTROL**
- **KIT-URI ȘI SUBANSAMBLE**
- **SCULE ȘI ACCESORII PENTRU ELECTRONICĂ**
- **SISTEME DE DEPOZITARE**
- **CASETE DIVERSE**



La cerere produsele comercializate pot fi livrate și prin poștă (cu plata ramburs)