

10 / 2000

conex club

ELECTRONICĂ PRACTICĂ PENTRU TOȚI

Preț: 15 000 lei

REVISTĂ LUNARĂ ● ANUL II - NR. 14

■ TDA2320A - APLICAȚII -

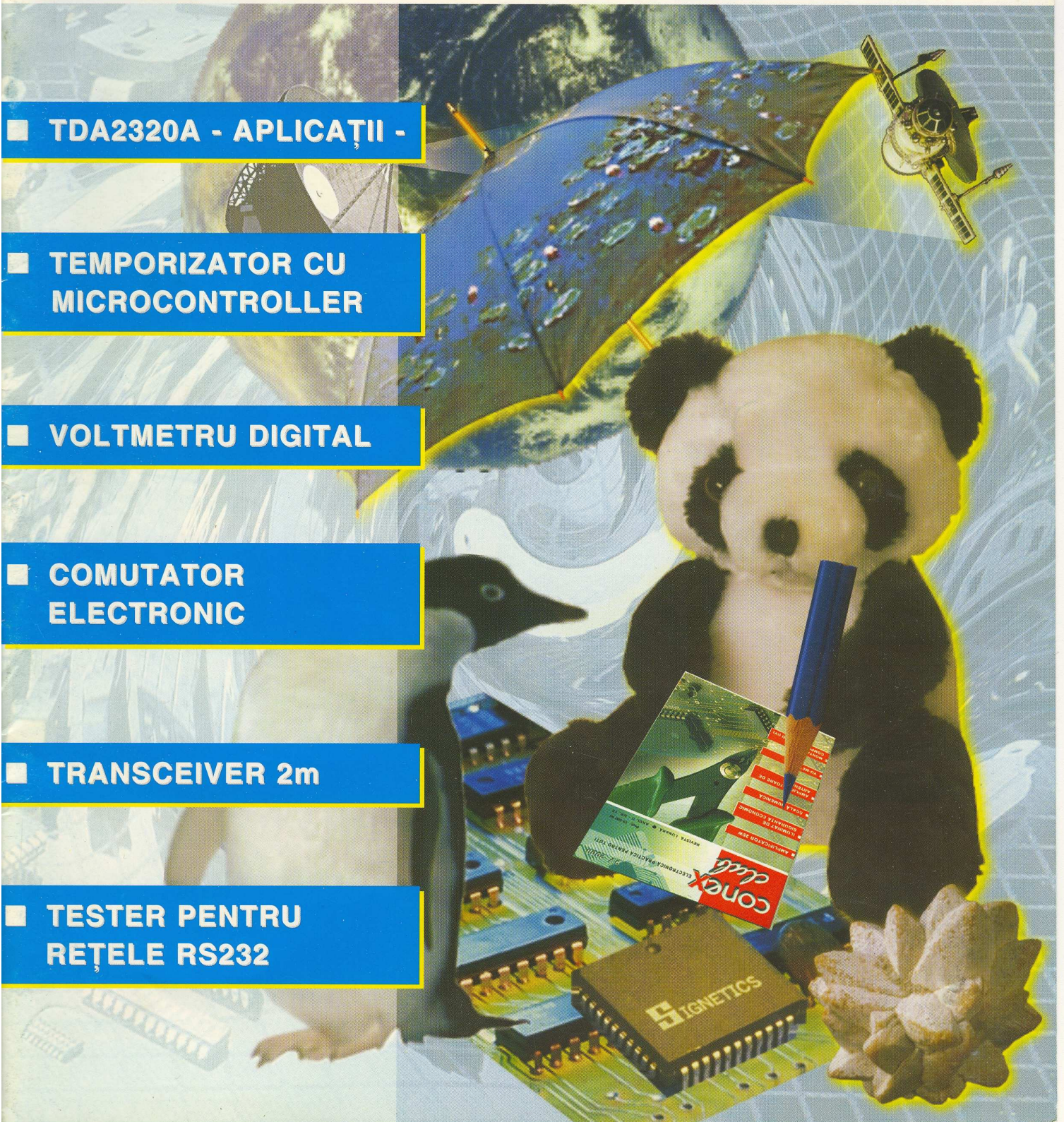
■ TEMPORIZATOR CU
MICROCONTROLLER

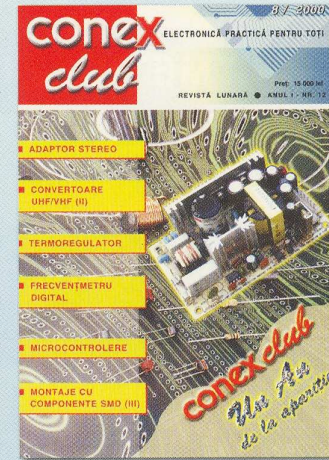
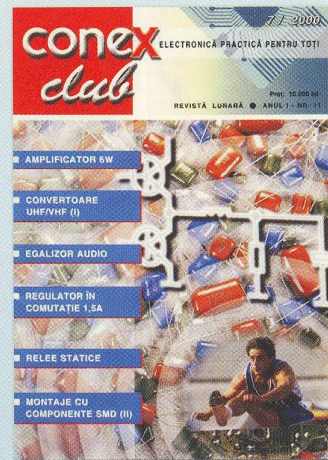
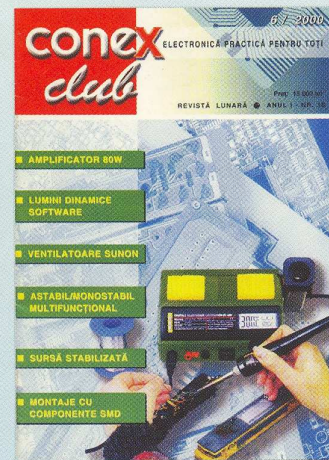
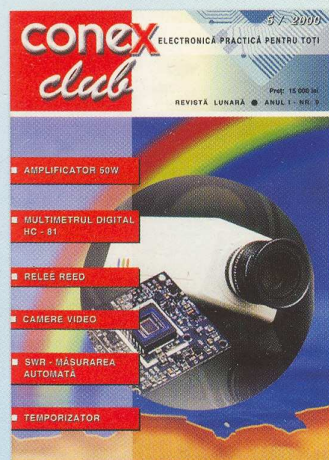
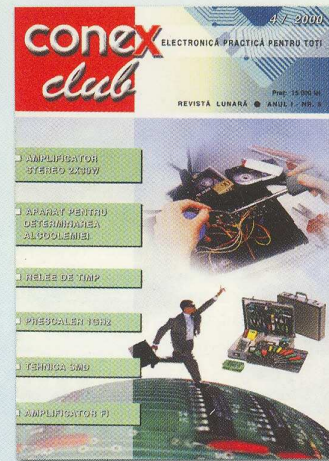
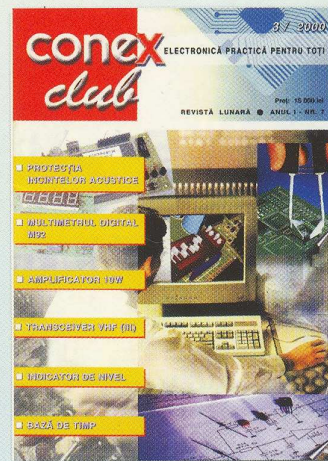
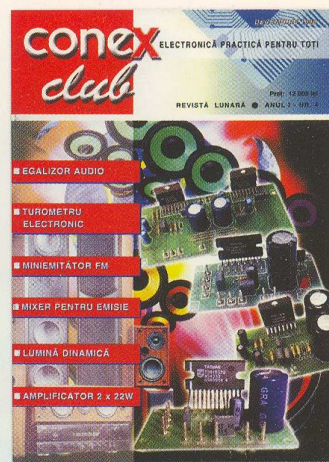
■ VOLTMETRU DIGITAL

■ COMUTATOR
ELECTRONIC

■ TRANSCEIVER 2m

■ TESTER PENTRU
REȚELE RS232





În atenția celor interesați!

Puteți obține colecția revistei Conex Club anul I numerele 1...12 la prețul de numai **100 000 lei** + taxele poștale.

La fiecare colecție solicitată primiți **GRATUIT**

Lista de produse și prețuri la zi ale magazinului Conex Electronic.

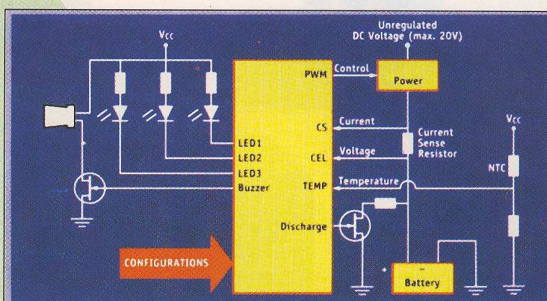
Rețineți! Comenzile se primesc în scris, telefonic sau prin e-mail.

SUMAR

NEWS	1
TDA2320A	2
TEMPORIZATOR CU μ CONTROLLER	4
COMUTATOR ELECTRONIC ..	6
VOLTMETRU DIGITAL DE PANOU	8
TRANSFORMATOARE TOROIDALE	10
TRANSCEIVER 2m	11
TENDINȚE ÎN DEZVOLTAREA COMPONENTELOR SEMICONDUCTOARE DE PUTERE (III)	15
SERVICE TV	16
PROTECȚIA ALIMENTATOARELOR LA SUPRATENSIUNE	20
SIMPO YO	24
PUNTE PENTRU MĂSURAREA COEFICIENTULUI DE REFLEXIE (IV)	27
DIALOG CU CITORII	30
ILUMINAT DE SIGURANȚĂ ECONOMIC	31
TESTER PENTRU REȚELE RS232 ...	32

NEWS • NEWS • NEWS • NEWS • NEWS • NEWS • NEWS • NEWS • NEWS

LM3647 - Controller pentru supravegherea încărcării acumulatorilor

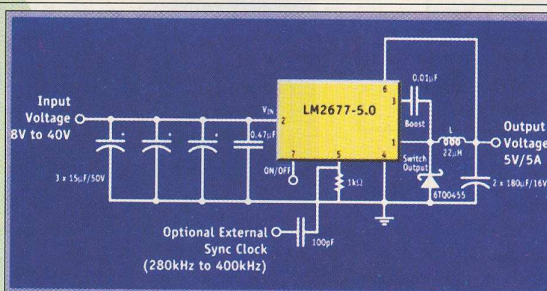


Realizat într-o capsulă S0-20 circuitul integrat LM3647 este special conceput pentru a asista procesul de încărcare a acumulatorilor Ni-Cd, Ni-MH și Li-Ion. Trei LED-uri și un buzzer oferă informații despre starea acumulatorului (stare avansată de uzură, scurtcircuit ș.a.). Circuitul integrat supraveghează

temperatura acumulatorului, căderea de tensiune la bornele sale, curentul de încărcare și bineînțeles, pentru o încărcare normală, în prealabil îl descarcă.

Se pot încărca simultan două până la opt elemente Ni-Cd sau Ni-MH sau una până la patru elemente de tip Li-Ion.

LM2677 - Regulator în comutație - 5A



LM2677 face parte din familia denumită generic "simple switcher" a companiei National Semiconductor. Regulatorul este realizat în trei variante (pentru tensiunea la ieșire): 3,3V-varianta LM2677-3.3, 5V-varianta LM2677-5.0 și 12V-varianta LM2677-12.0.

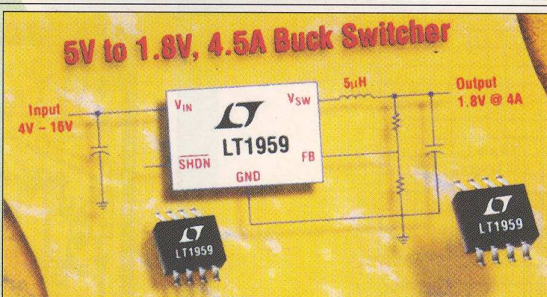
Randamentul este superior valorii de 90%.

Pinul de control 7, permite accesul la funcționarea convertorului, el fiind activ în 1 logic. Oscilatorul intern lucrează pe 260kHz. La pinul 5, printr-o capacitate de 100pF, circuitul se sincronizează extern (opțional) cu un semnal dreptunghiular cu frecvența de 280...400kHz.

La intrare se poate aplica tensiune în gama 8...40V. Consumul în standby este de 50 μ A.

Este realizat într-o capsulă TO-263 (7 pini) sau TO-220 (7 pini).

LT1959 - Regulator DC/DC coborât - 4,5A



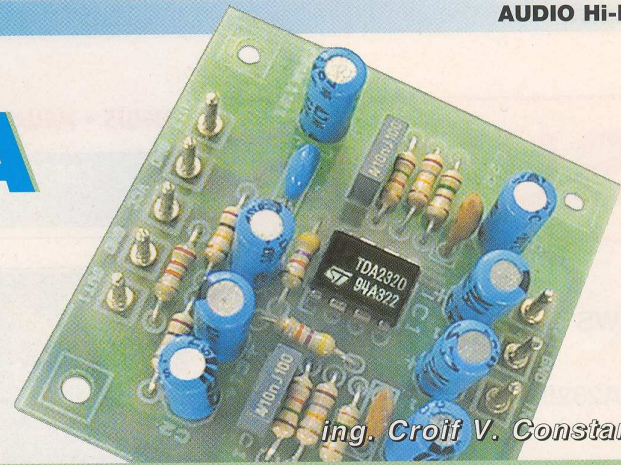
O realizare recentă de la Linear Technology în capsulă SO-8 (8 pini) este convertorul DC/DC Buck (coborât) LT1959. Frecvența de lucru este superioară - 500kHz, ceea ce conferă montajelor cu acest circuit integrat gabarit foarte mic. Numărul componentelor externe

este redus la minim: condensatoarele filtru, divizorul rezistor pentru tensiunea de reacție și, elementul de bază, bobina de numai 5 μ H. Dispune de un pin pentru activare (/SHDN). Ca majoritatea reguletoarelor integrate moderne este realizat în mai multe variante: pentru 1,8V, 2,5V și 3,3V.

Tensiunea la intrare poate lua valori între 4V și 16V.

TDA 2320A

- aplicații -



ing. Croif V. Constantin

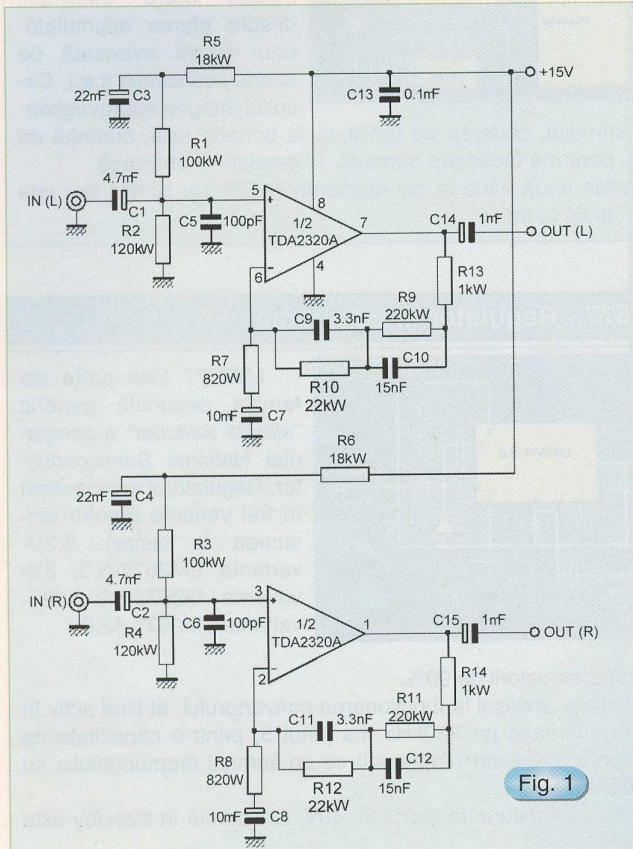


Fig. 1

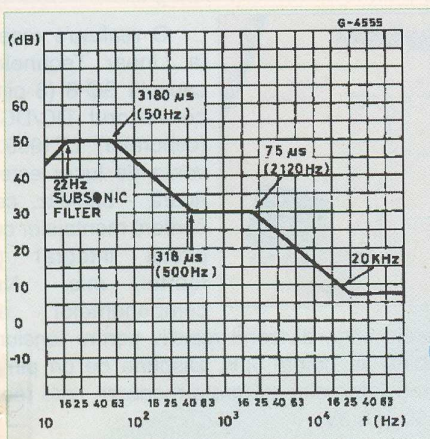


Fig. 2

Redarea cât mai fidelă a programelor muzicale (de pe suport magnetic, optic, ș.a.) presupune utilizarea unor componente de calitate în lanțul de amplificare. Pentru audiții de calitate producătorii de componente electronice caută să realizeze dispozitive (în mod special circuite integrate) care să producă distorsiuni ale semnalului audio cât mai mici, să genereze zgomot propriu mic, să prezinte consum redus de energie, să aibă plajă largă pentru tensiunea (tensiunile) de alimentare ș.a.

Realizat cu ST Microelectronics, circuitul integrat TDA2320A întrunește calitățile prezentate mai sus. El este un dublu preamplificator în clasa A de funcționare, oferit într-o capsulă DIP cu 8 pini.

Circuitul se alimentează cu tensiune electrică în gama 3...36V_{CC}, consumul fiind de 0,8mA.

O prezentare amănunțită a circuitului a fost realizată în numărul din noiembrie 1999 al revistei Conex Club la paginile 2 și 3 (tabelul caracteristici electrice, schema electrică internă și curba THD = f(V_o)) în articolul "Preamplificator stereo" realizat de Conex Electronic și nu mai revin cu aceste informații. Continuăm a oferi câteva aplicații utile constructorilor amatori de aparatură Hi-Fi și din care vor rezulta posibilitățile multiple de utilizare a circuitului TDA2320A.

În figura 1 este prezentată schema electrică de aplicație a unui preamplificator RIAA în variantă stereo, cu alimentare la +15V_{CC}, iar în figura 2 curba de răspuns a acestuia.

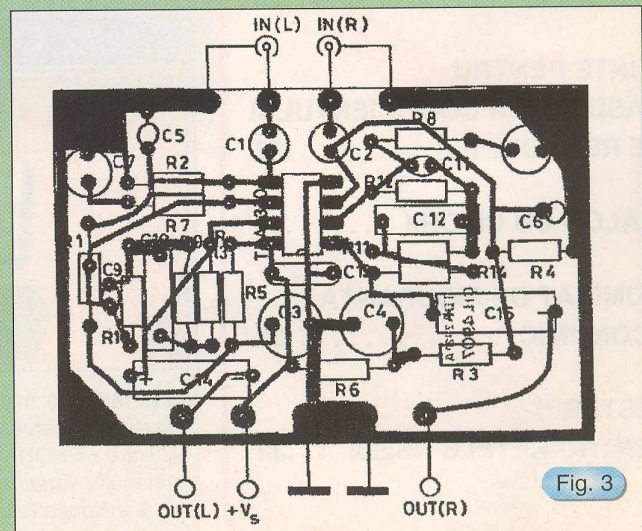


Fig. 3

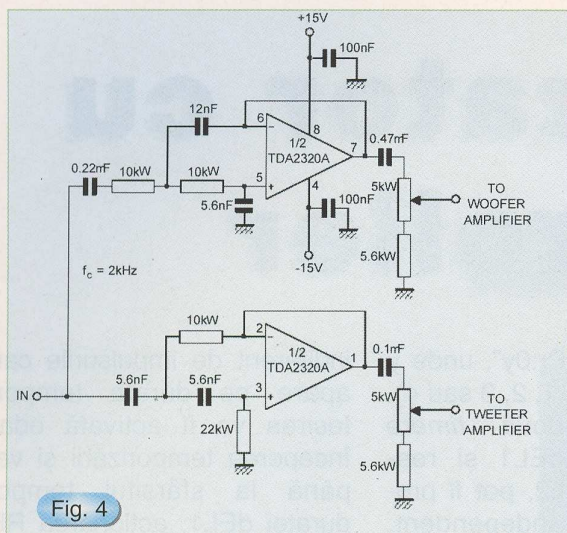


Fig. 4

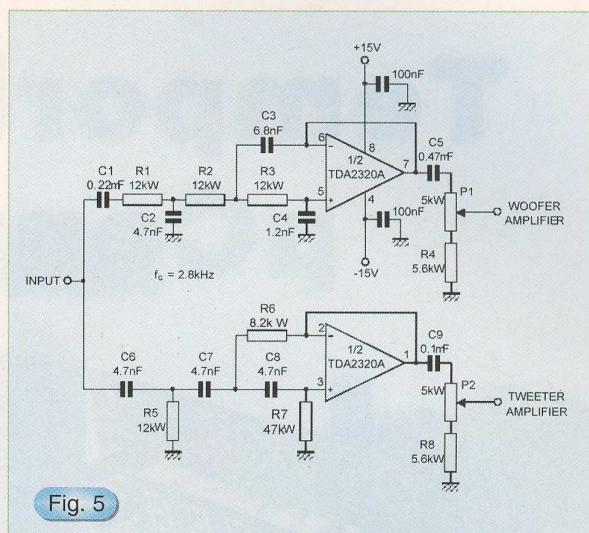


Fig. 5

Producătorul, ST Microelectronics, oferă în foile de aplicații ale lui TDA2320A desenul cablajului

Pentru cei care doresc să realizeze filtre active la incintele acustice Hi-Fi le oferim schema de

joase, medii și înalte. În figura 6 este prezentat un controler pe trei benzi, în variantă monofonică, cu alimentare diferențială la $\pm 15V_{CC}$, iar în figura 7 sunt oferite curbele de răspuns pentru diferite poziții ale cursorilor celor trei potențiometre cu mișcare de translație: A - toate cursorile pe poziții centrale (amplificare egală cu unu), B - bass și înalte pe poziții superioare (amplificare maximă), mediile pe poziție centrală, C - bass și înalte pe poziție inferioară (atenuare maximă), mediile pe poziție superioară, D - bass și înalte pe poziție inferioară, mediile pe poziție superioară, E - mediile pe poziție inferioară, bass și înalte pe poziții centrale.

Informațiile oferite sunt preluate din notele de aplicații ale lui TDA2320A - ST Microelectronics.

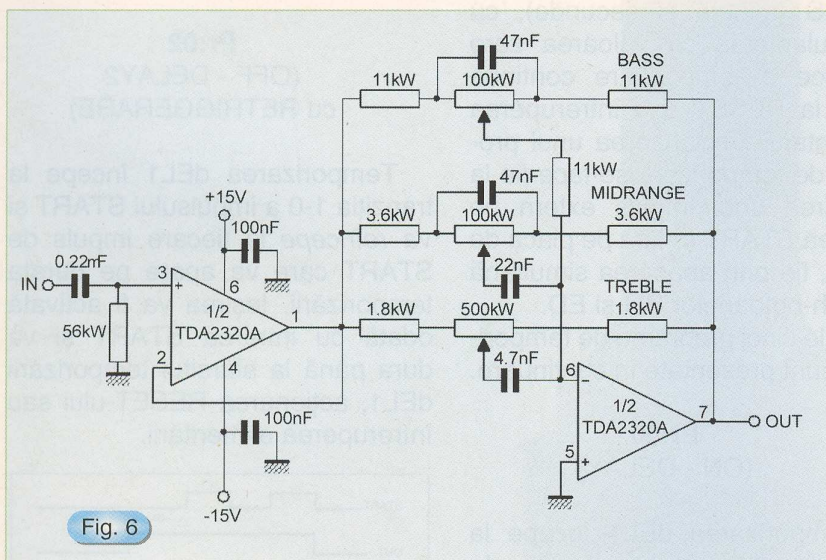


Fig. 6

imprimat cu amplasarea componentelor la scara 1:1 (figura 3).

aplicație pentru un filtru Butterworth de ordinul doi la 2kHz (figura 4) și pentru un filtru Bessel de ordinul trei la 2,8kHz (figura 5). Atenuarea este de 12dB / octavă. Semnalele corespunzătoare pentru woofer și tweeter se culeg de la cursorile potențimetrelor de 5kΩ și se aplică intrării amplificatoarelor corespunzătoare din lanțul de amplificare.

Subansamblul care nu trebuie să lipsească din acest lanț este controllerul de ton. Reglajul cel mai comod presupune controlul pe trei game: frecvențe

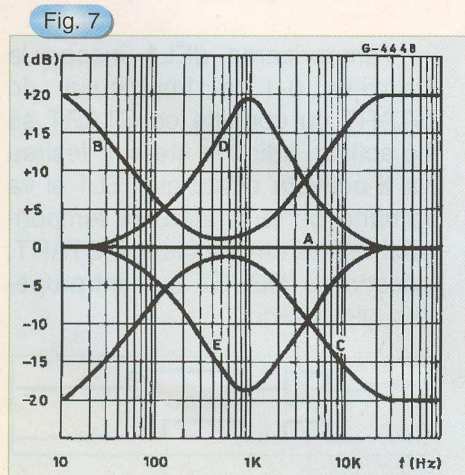


Fig. 7

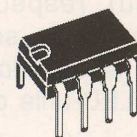
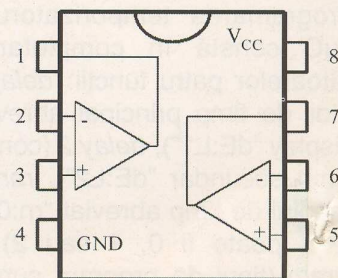
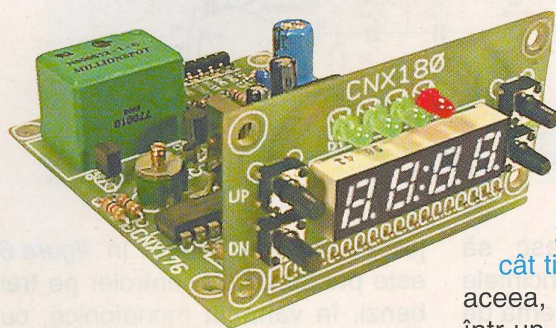


Fig. 8



Temporizator cu μ Controller



O realizare deosebită a laboratorului Conex Electronic este și temporizatorul pe care îl prezentăm. Acesta oferă posibilități multiple de utilizare în activitatea curentă, fiind echipat cu un afișor cu patru digiți, un microcontroller (μ C) - condus de cinci variante de program și două *timere*. Prezintă două ieșiri, una pe contactele unui releu, iar cealaltă de tip "open collector". Temporizarea maximă este de 100 de ore cu o rezoluție de 0,01 secunde, iar afișarea se face în *format orar* (de la sutimi de secundă până la ore).

Pe panoul frontal sunt montate, alături de afișor, patru push-butoane pentru operare (UP/ DOWN/ PG [programare] / ED [editare]) și patru LED-uri care indică domeniul (LED-ul roșu) respectiv, emit flash-uri cu frecvența secundelor, minutelor și orelor pe domeniul de temporizare (LED-urile de culoare verde).

Programarea temporizatorului cu μ C constă în completarea următoarelor patru funcții: *delay 1* (contor de timp principal abreviat pe display "dE:L1"), *delay 2* (contor de timp secundar "dE:L2"), *range* (domeniul de timp abreviat "rn:0x", unde x poate fi 0, 1 sau 2) și *program* (tipul de program curent

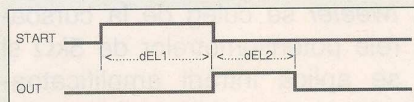
abreviat "Pr:0y", unde y poate fi 0, 1, 2, 3 sau 4).

Cele două *timere* interne, dEL1 și respectiv dEL2, pot fi programate independent, dEL1 contorizează întârzierea, iar dEL2 determină cât timp este acționat releul. De aceea, funcționarea lui dEL2 este într-un singur domeniu de timp MM:SS (minute și secunde), cu particularitatea că valoarea zero produce o temporizare continuă până la RESET sau întreruperea alimentării. Declanșarea unui program de temporizare se face fie la aplicarea unui impuls extern pe intrarea START (aflată pe placa de bază), fie prin apăsarea simultană a push-butoanelor PG și ED.

Cele cinci programe de temporizare sunt prezentate în continuare.

Pr:00 (ON - DELAY)

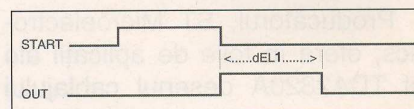
Temporizarea dEL1 începe la tranziția 0-1 a impulsului de START indiferent de durata acestui impuls. Ieșirea va fi activată de sfârșitul temporizării dEL1 și va rămâne activă pe durata setată pentru dEL2, acționarea RESET-ului sau întreruperea alimentării.



Pr:01 (OFF - DELAY1)

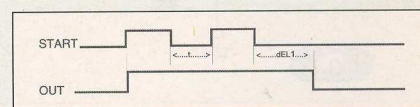
Temporizarea dEL1 începe la tranziția 1-0 a impulsului START

indiferent de impulsurile care vor apare pe durata temporizării. Ieșirea va fi activată odată cu începerea temporizării și va dura până la sfârșitul temporizării duratei dEL1, acționarea RESET-ului sau întreruperea alimentării.



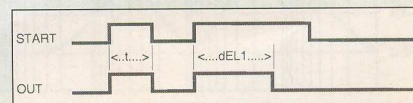
Pr:02 (OFF - DELAY2 cu RETRIGGERARE)

Temporizarea dEL1 începe la tranziția 1-0 a impulsului START și va *reîncepe* la fiecare impuls de START care va apare pe durata temporizării. Ieșirea va fi activată odată cu intrarea START și va dura până la sfârșitul temporizării dEL1, acționarea RESET-ului sau întreruperea alimentării.



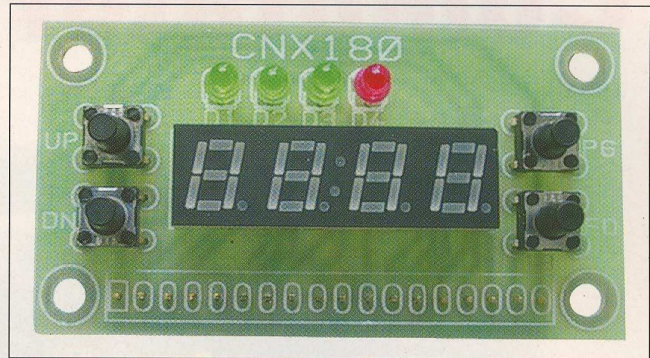
Pr:03 (INTERVAL)

Temporizarea dEL1 începe la tranziția 0-1 a impulsului de START cu condiția ca START să fie activat, adică în stare 1. Ieșirea va fi activată odată cu dEL1 și va rămâne până la sfârșitul temporizării, căderea impulsului START, acționarea RESET sau întreruperea alimentării.

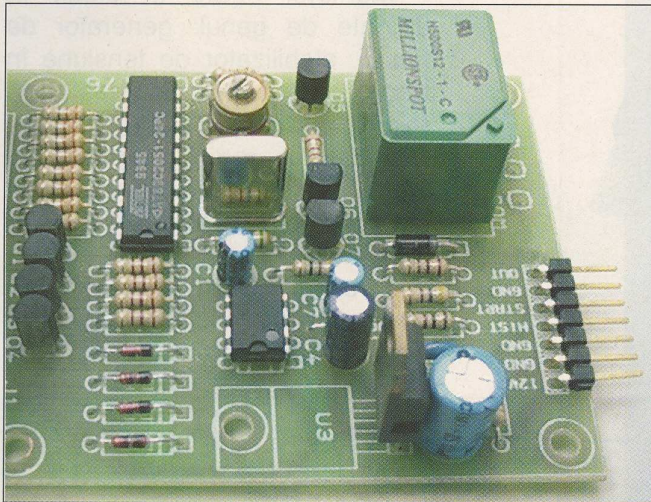


Pr:04
(REPEAT CYCLE)

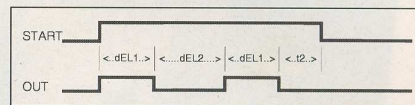
Temporizarea dEL1 începe la tranziția 0-1 a impulsului de START și va alterna cu temporizarea dEL2 în regim de astabil. Ciclul ia sfârșit la dispariția impulsului START, acționarea RESET sau întreruperea alimentării.



Panoul frontal

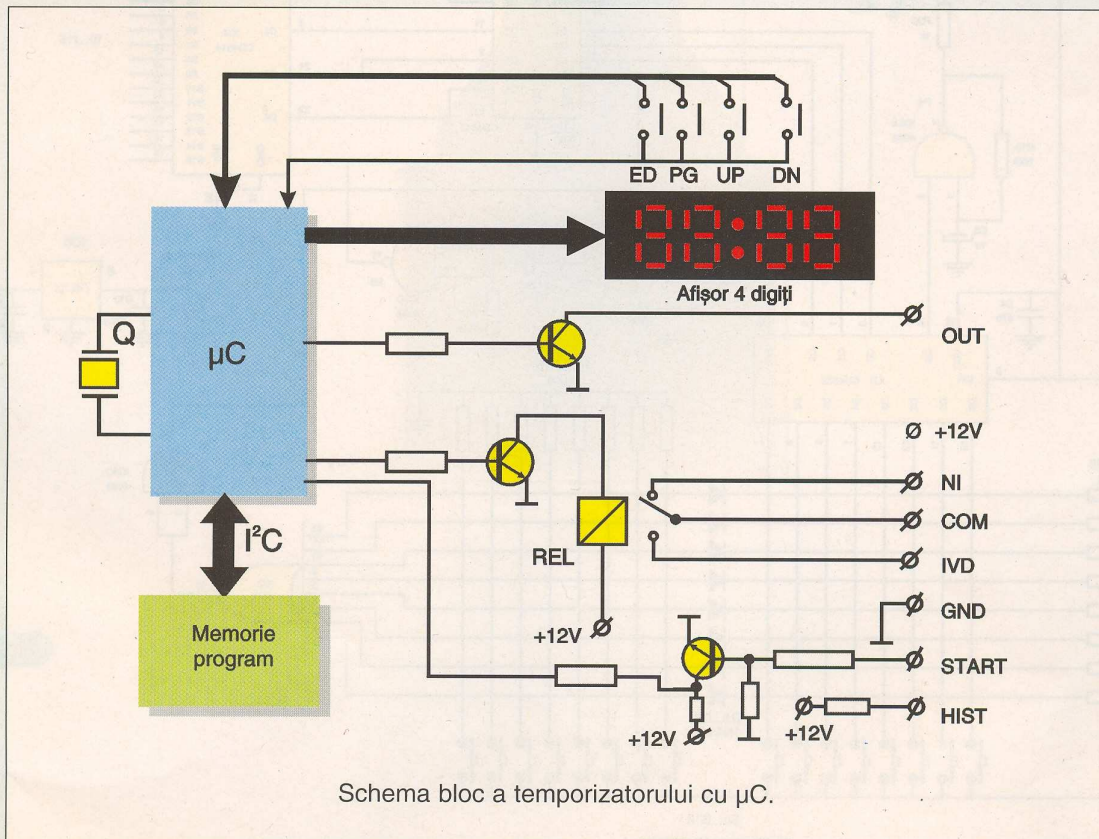


Placa de baza



Montajul se alimentează cu tensiune continuă de 12V, consumul fiind de 200mA.
Dimensiuni: 90 x 62 x 37mm.

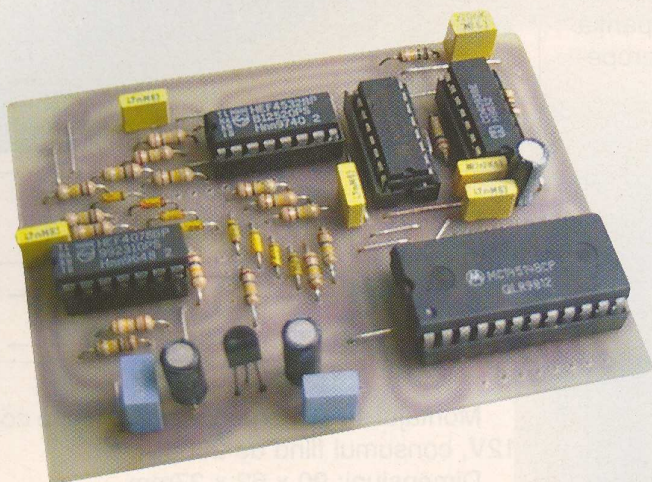
Cod 1203
Preț 406 000 lei



Schema bloc a temporizatorului cu μC .

Comutator electronic

Valeriu Marinescu



Comutatorul electronic prezentat este o aplicație a circuitului integrat CD4532 ce poate fi utilizat în orice montaj care necesită prezența unui comutator mecanic cu 16 poziții acționabil aleator.

Montajul poate fi folosit în aparate de genul: generator de funcții, stabilizator de tensiune în trepte, telecomandă, tastatură pentru televizor, programator pentru aparate radio acționate cu diode varicap, oscilatoare comandate în tensiune, mixere și comutatoare audio etc.

Circuitul CD4532 este un codificator de prioritate ale cărui ieșiri $Q_0 \div Q_2$ furnizează codul binar

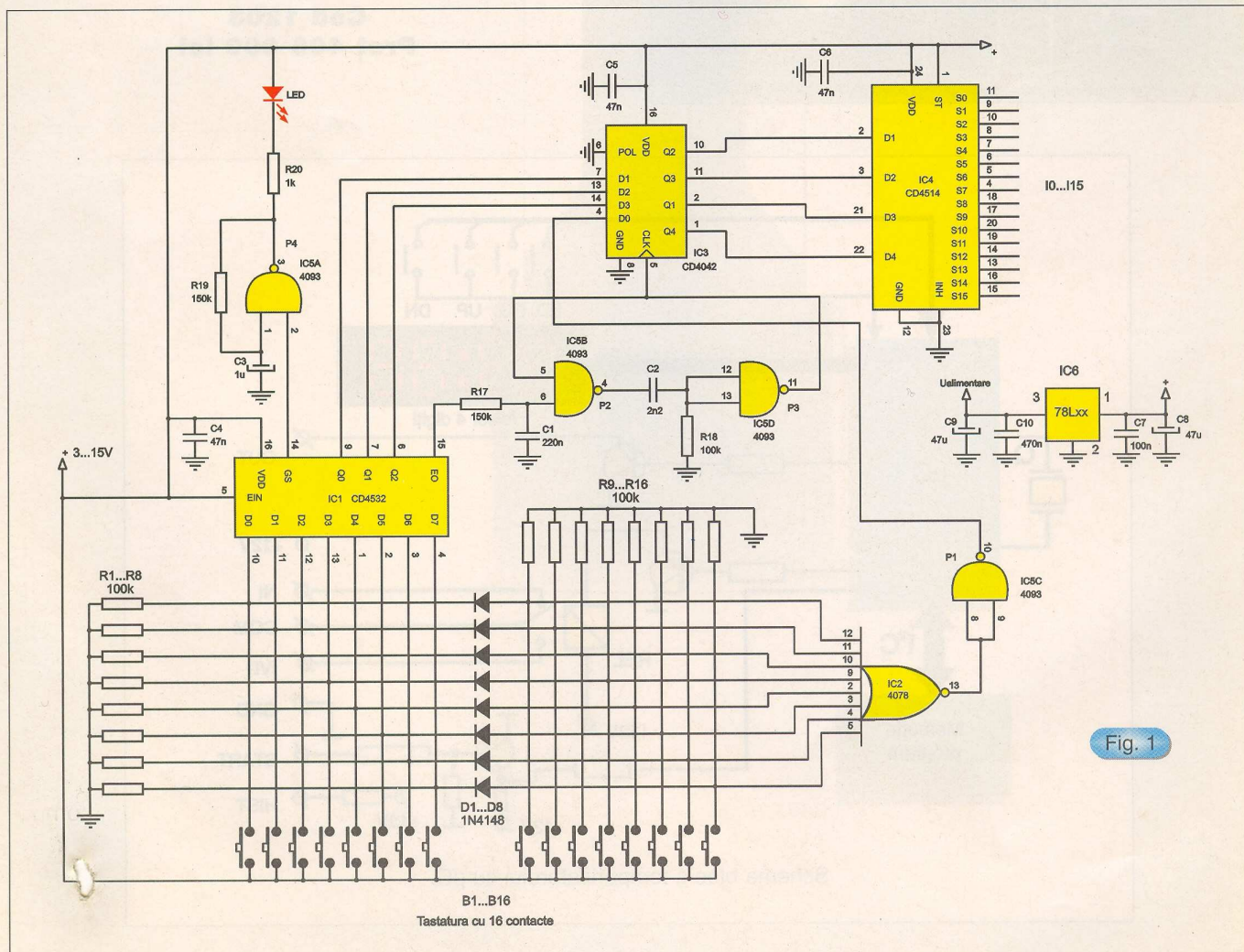


Fig. 1

al tastelor $B_1 \div B_8$. Realizarea unei tastaturi hexazecimale necesită, în mod normal, prezența a două circuite de acest tip conectate în cascadă, urmate de opt porți logice care realizează conversia codului.

	Număr selectat	Cod				Pin selectat de 4541
		D	C	B	A	
B_1	0	0	0	0	0	11
B_2	1	0	0	0	1	9
B_3	2	0	0	1	0	10
B_4	3	0	0	1	1	8
B_5	4	0	1	0	0	7
B_6	5	0	1	0	1	6
B_7	6	0	1	1	0	5
B_8	7	0	1	1	1	4
B_9	8	1	0	0	0	18
B_{10}	9	1	0	0	1	17
B_{11}	10	1	0	1	0	20
B_{12}	11	1	0	1	1	19
B_{13}	12	1	1	0	0	14
B_{14}	13	1	1	0	1	13
B_{15}	14	1	1	1	0	16
B_{16}	15	1	1	1	1	15

În *figura 1* se remarcă prezența unui singur circuit și a unei porți NOR cu opt intrări de tip CD4078 care îndeplinește aceleași funcții, utilizând însă mai puține componente externe.

transmis la porțile $P_2 \div P_3$ și folosit pentru înscrierea memoriei de 4 biți IC3 CD4042.

Ieșirile acestui circuit sunt conectate la decodorul cu reținere 1 din 16 CD4541 care, la rândul său, activează una dintre ieșirile $I_0 \div I_7$ corespunzătoare butonului apăsat.

Comanda ieșirilor rămase $I_8 \div I_{15}$ se face astfel: la acționarea uneia din tastele $B_9 \div B_{16}$ se aplică nivel logic 1 atât lui IC1, cât și lui IC2-4078, ieșirea acestuia din urmă trecând în 0 (zero) logic. Acest 0 logic, transmis prin poarta P_1 , este aplicat inversat la intrarea D_4 a IC3-4042.

În aceste condiții, la ieșirea IC3 va apărea atât codul furnizat de IC1, cât și un 1 logic dat de poarta P_1 . Codul rezultat astfel este aplicat decodificatorului care selectează un dintre ieșirile $I_8 \div I_{15}$ asociate codului de la intrare, ieșire care va trece în 1 logic și va rămâne neschimbată până la primirea altei comenzi.

Tablelul alăturat prezintă funcționarea circuitului IC4-4541,

astfel preluarea comenzii. În locul LED-ului se poate monta un traductor piezoelectric comandat, desigur, de un alt montaj.

În cazul în care, în loc de o singură tastă sunt apăstate mai multe, simultan, cea mai înaltă dintre ele este selectată automat, așa cum și este de așteptat de la un codificator de prioritate.

Circuitul IC4 poate fi înlocuit, cu modificările de rigoare, de CD4067, de două circuite CD4028 sau de echivalente HCT caz în care tensiunea de alimentare va fi obligatoriu de 5V.

Recomandări constructive

Alimentarea se poate face cu tensiuni cuprinse între 3 și 15V_{cc}.

Decuplarea pinilor de alimentare se face separat cu condensatoare de 47 ÷ 100nF.

Este de preferat folosirea soclurilor și a stabilizatoarelor de tip 78LXX montate pe aceeași placă, acestea conferind montajului o imunitate sporită la "zgomot".

Pentru comanda unor tensiuni exterioare mai mari se vor folosi buffere realizate cu tranzistoare

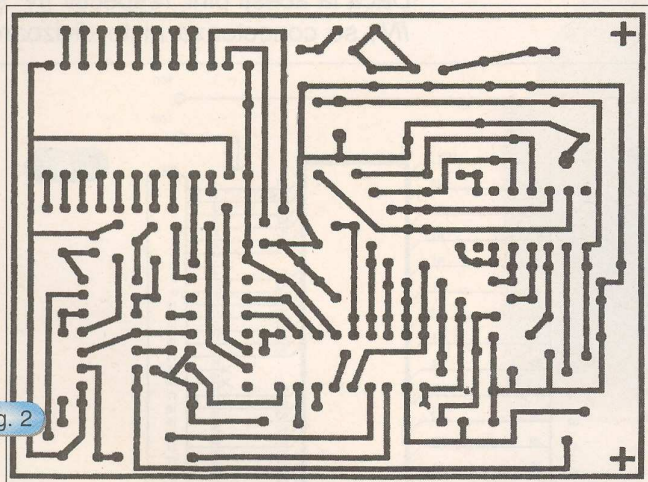


Fig. 2

Descriere și funcționare

La acționarea uneia dintre tastele $B_1 \div B_8$ codul binar corespunzător acesteia apare la ieșirile $Q_1 \div Q_2$ ale lui IC1.

Impulsul la terminalul E_{OUT} (pin 15) este întârziat de R_{17} și C_1 și

precum și semnificația pinilor.

Pinul 14 al IC1, GS (selecție de grup), se află în nivelul logic sus atunci când oricare dintre butoane este închis și activează poarta P_4 , care, la rândul ei, aprinde cu intermitență LED-ul L_1 , indicând

care vor fi conectate la ieșirile lui IC4, după caz, prin rezistoare de 10 ÷ 22k Ω .

Atenție la desenarea cablajului și mai ales la montarea componentelor (*figura 2*).

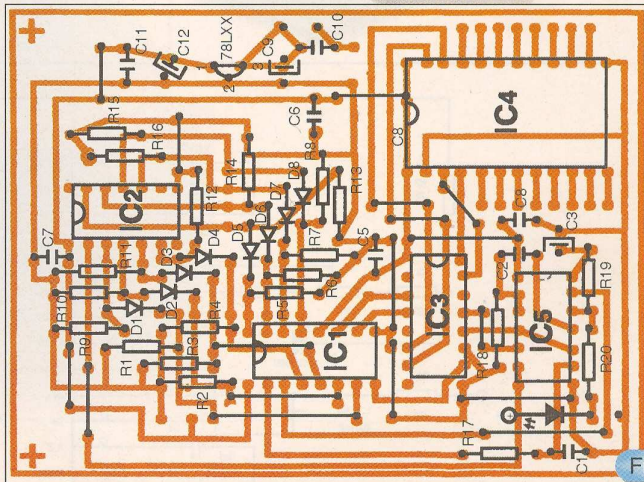


Fig. 3

Voltmetru Digital de Panou

Ca răspuns la sugestiile cititorilor inițiem un grupaj de articole referitoare la accesorii destinate măsurării și evidențierii valorilor mărimilor unor semnale electrice.

Vor fi prezentate cu precădere voltmetrele digitale ce au încorporate atât afișoare LCD, cât și LED, știut fiind că prin mici adaptări acestea devin apte a evidenția și valorile curenților electrice sau ai frecvenței și ne referim la circuitul integrat LM2917 cu funcția de convertor frecvență / tensiune.

Voltmetrul electronic ce face subiectul prezentului articol are ca element de bază circuitul integrat ICL7107R. Acest circuit integrat specializat este deja cunoscut fiindcă a mai făcut obiectul prezentării noastre în numărul de debut al revistei Conex Club. În structura sa internă are integrat convertorul analog/digital necesar prelucrării numerice a semnalului testat și decodarea pentru afișoarele cu șapte segmente. Rata de conversie este de 3Hz.

Afișarea valorii măsurate se face pe 3½ digiți, gama de măsurare fiind 0...199,9mV.

Schema electrică (figura 1) este o aplicație tipică a circuitului integrat ICL7107R.

Intrarea de măsurare este independentă de masa montajului. Dacă la acești pini, respectiv IN^+ și IN^- , se conectează niște divizoare

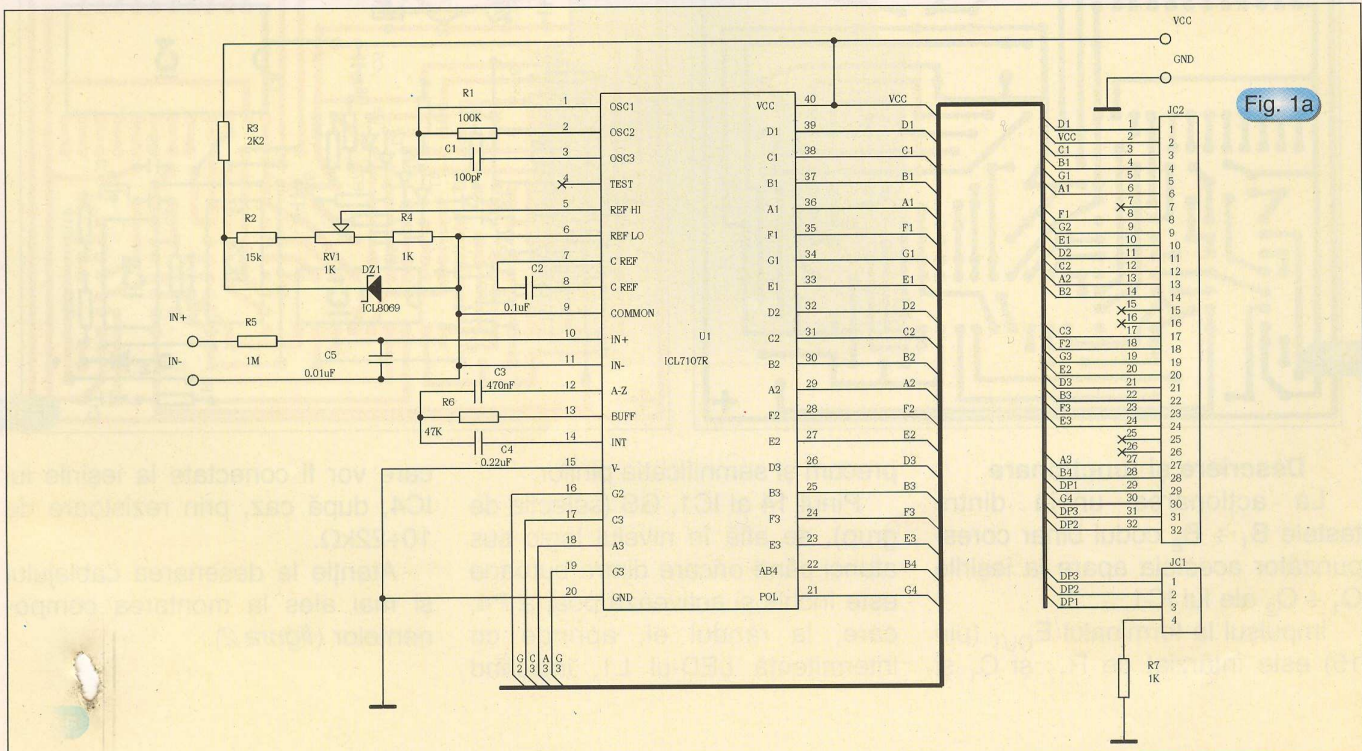
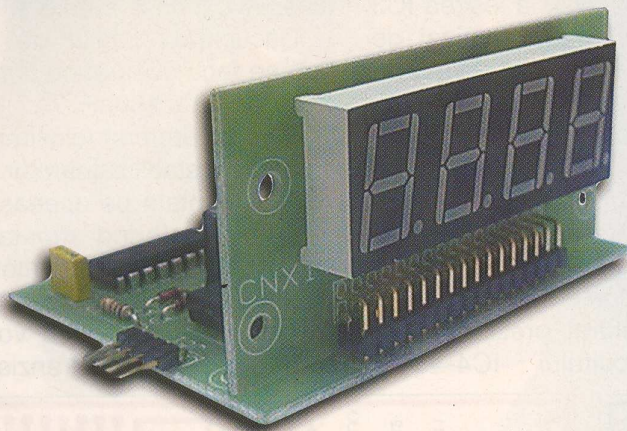


Fig. 1a

rezistive, riguros calculate, se poate realiza un voltmetru cu mai multe game de măsură, superioare valorii de 0,2V (cât poate măsura maxim aparatul prezentat).

Ca sursă de tensiune de referință (DZ₁) pentru circuitul integrat se poate utiliza ICL8069 sau LM385Z1,2 ce oferă o precizie ridicată.

Constructiv, montajul se compune din două module: *modulul voltmetru* (CNX177) și *modulul placă afișor cu 3 1/2 digiți* (CNX178). Ele se interconectează cu ajutorul mufei JC₂.

Se remarcă existența mufei cu pini JC₁, în legătură directă cu punctele zecimale ale afișorului (DP1...DP4). Ele se pot aprinde în funcție de necesități prin conecta-

rea acestor pini la masă prin intermediul rezistorului R₇.

Afișorul utilizat (U2) este de tip TOF5461 și poate fi procurat de la Conex Electronic.

După realizarea cablajului (figura 2, scara 1:1) și amplasarea corectă a componentelor conform figurii 3 și interconectarea celor două module se alimentează montajul cu +5V stabilizat. Se va conecta un voltmetru etalon între pinii 5 și 6 ai circuitului integrat U1 și se va regla din RV₁ astfel

Voltmetru digital de panou LED verde
 Cod: 219
 Preț: 235 000 lei
 Voltmetru digital de panou LED roșu
 Cod: 1741
 Preț: 235 000 lei

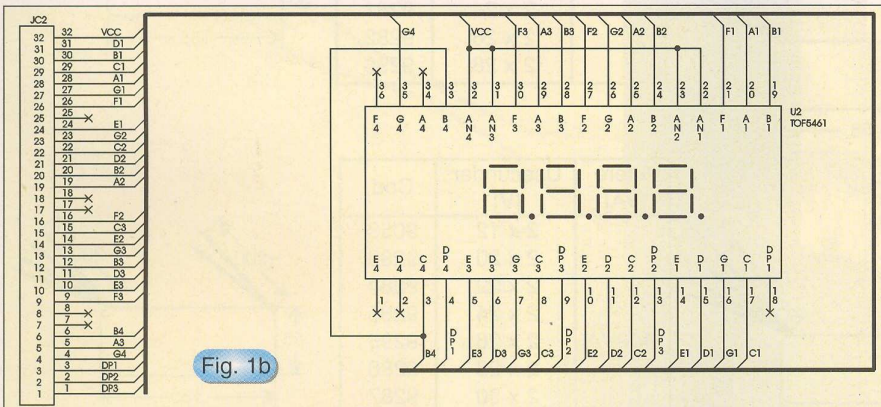


Fig. 1b

Schema electrică a plăcii de afișaj.

încât tensiunea de referință citită pe voltmetrul etalon să fie 100mV, pentru a avea 199,9mV cap de scală.

Opțional, Conex Electronic oferă *voltmetrul de panou* echipat cu afișor de culoare verde sau roșu și cu mască de afișaj cu filtru (roșu sau verde).

Dimensiunile montajului sunt: 72 x 50 x 38mm.

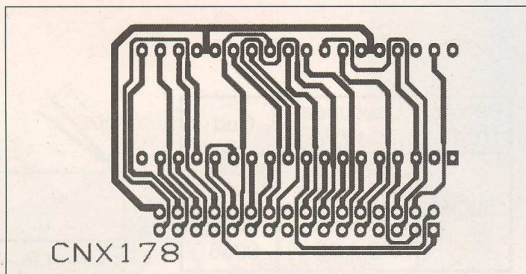


Fig. 2a

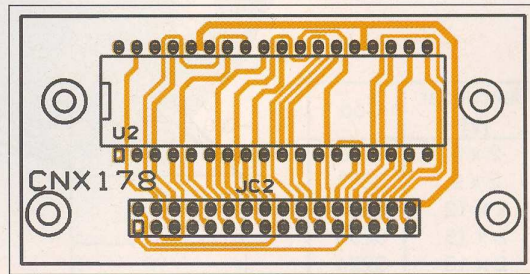


Fig. 3a

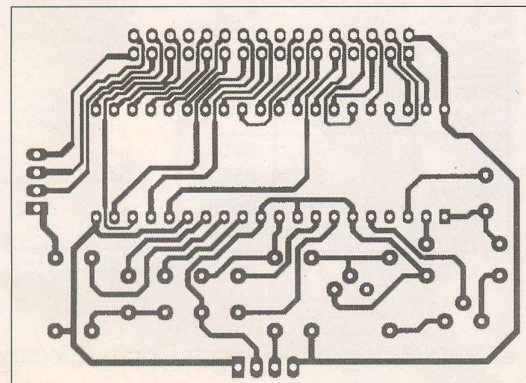


Fig. 2b

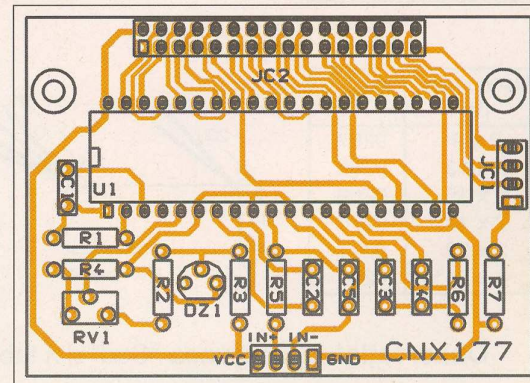


Fig. 3b

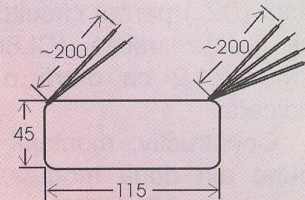
Transformatoare toroidale

Utilizarea frecventă în aparatura electronică de producție curentă a transformatoarelor toroidale este justificată de avantajele acestora în comparație cu construcțiile clasice ce folosesc tole în formă E+I. Caracteristica unui transformator toroidal constă în geometria toroidală (de unde a căpătat și numele), iar aceasta asigură un randament care frecvent atinge 97...98% la puteri mari.

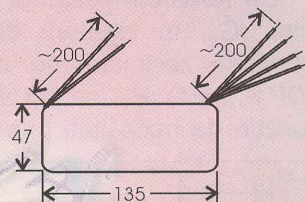
În comparație cu transformatoarele din tole întretesute E+I, transformatoarele toroidale mai prezintă următoarele avantaje:

- jumătate din gabarit și greutate la aceeași putere;
- reducerea de cca. 8 ori a zgomotului produs;
- o zecime din radiația câmpului electromagnetic spre exterior;
- montare ușoară și rapidă în echipamentele electronice;
- radiații termice reduse.

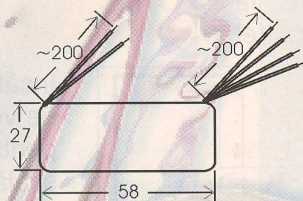
Putere [VA]	Usecundar [V]	Cod
150VA	2 x 9	9272
	2 x 12	9273
	2 x 15	9274
	2 x 18	9275
	2 x 22	9296
	2 x 24	9297
2 x 26	9298	



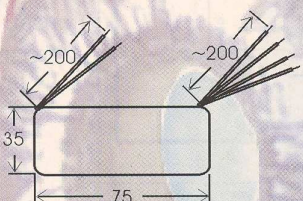
Putere [VA]	Usecundar [V]	Cod
250VA	2 x 12	9277
	2 x 15	9278
	2 x 18	9279
	2 x 22	9280
	2 x 24	9281
	2 x 26	9282
2 x 28	9296	



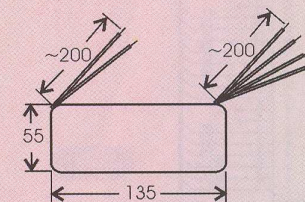
Putere [VA]	Usecundar [V]	Cod
20VA	2 x 6	1605
	2 x 9	1555
	2 x 12	1632
	2 x 15	1537
	2 x 18	4987



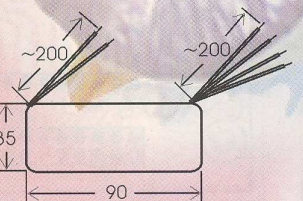
Putere [VA]	Usecundar [V]	Cod
40VA	2 x 6	16935
	2 x 9	16936
	2 x 12	16937
	2 x 15	16938
	2 x 18	16939



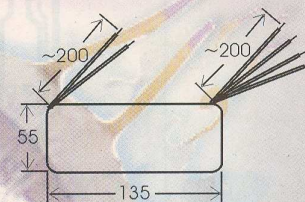
Putere [VA]	Usecundar [V]	Cod
400VA	2 x 12	9053
	2 x 20	9283
	2 x 22	9284
	2 x 24	9285
	2 x 26	9295
	2 x 28	9286
	2 x 30	9287
	2 x 32	9288
	2 x 36	9289



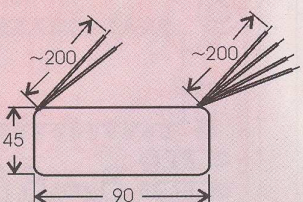
Putere [VA]	Usecundar [V]	Cod
63VA	2 x 6	9290
	2 x 9	9291
	2 x 12	9292
	2 x 15	9293
	2 x 18	9294



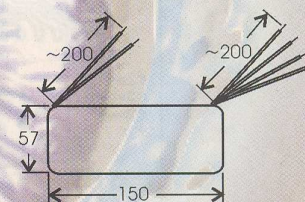
Putere [VA]	Usecundar [V]	Cod
500VA	2 x 12	9054
	2 x 18	9057
	2 x 24	9055
	2 x 26	9056



Putere [VA]	Usecundar [V]	Cod
100VA	2 x 9	9267
	2 x 12	9268
	2 x 15	9269
	2 x 18	9270
	2 x 22	9271
	2 x 24	9299



Putere [VA]	Usecundar [V]	Cod
630VA	2 x 12	9058
	2 x 15	8399
	2 x 18	8434
	2 x 24	9059



Observație! La secțiunea "Cod" din tabele este specificat codul intern Conex Electronic.

Transceiver 2m - Receptorul -

Analizând schema bloc a transceiverului se poate observa că este construit din trei părți distincte: receptorul, emițătorul și oscilatorul.

Vom prezenta în prima parte receptorul, fiindcă el reprezintă interes mai mare și este mai dificil de realizat.

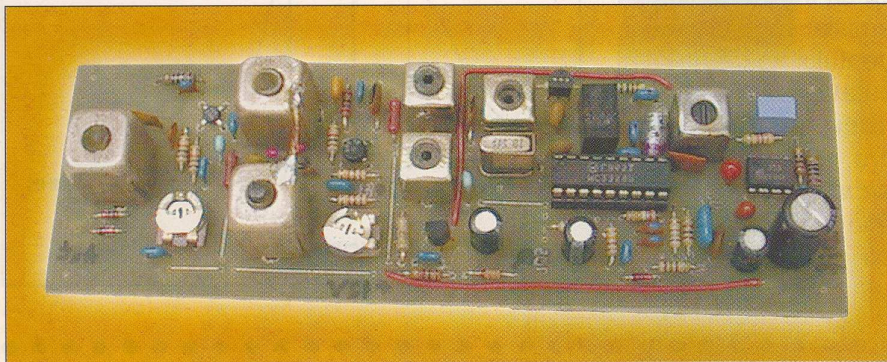
În esență, receptorul este construit pe principiul dublei schimbări de frecvențe ca să aibă calități electrice ridicate în transmisiuni NBFM.

S-a urmărit utilizarea unor

fiecare exemplar de tranzistor pentru a obține amplificare mare și zgomot redus. De fapt, acesta este un compromis urmărit de toți constructorii de radioreceptoare de trafic. Curentul prin tranzistor se stabilește între 6 și 12mA, valoare ce se determină măsurând tensiunea pe rezistorul din emitor notat R_3 .

La ieșirea tranzistorului T1 se află două circuite acordate (L_2 și L_3) care asigură selectivitatea receptorului.

Semnalul din banda de 2m este



componente în primul rând ieftine și apoi ușor de procurat dar care să contribuie la calitățile electrice - selectivitate și sensibilitate - respectiv bun raport semnal/ zgomot.

Amplificatorul de radiofrecvență având un tranzistor BFR90 primește semnalul în bază de la primul circuit oscilant. Cuplajul cu antena se face inductiv. În locul tranzistorului BFR90 au mai fost testate și tranzistoarele KT3115 și 2SC3358. Toate probele au fost satisfăcătoare. Se observă că alimentarea bazei este fixată prin potențiometrul de 10k Ω . Reglajul polarizării bazei se face pentru

apoi aplicat etajului mixer construit cu tranzistorul BF964. Pe poarta 2 a acestui tranzistor este injectat semnal de la oscilatorul local (un VFO, o sinteză de frecvență, etc).

Nivelul semnalului de la oscilatorul local trebuie să fie cuprins între 800mV și 1,2V_{ef}.

Polarizarea porții 1 este fixă, stabilită de tensiunea de sursă și aplicată prin R_7 .

În drena tranzistorului, pe circuitul L_4 - C_9 semnalul are frecvența de 10,7MHz, deci găsim prima frecvență intermediară.

Tot pe această frecvență este acordat și L_5 - C_{11} - C_{12} . Semnalul cu frecvența de 10,7MHz este aplicat

Apariția aparaturii industriale pentru traficul radio rezervat radioamatorilor se pare că nu a diminuat pasiunea de constructori a acestora. Mulți radioamatori care după ce au cumpărat unele echipamente, totuși continuă să-și doteze stația cu aparate "Home Made". În traficul obișnuit găsim corespondenți ce lucrează cu acest gen de aparatură - transceivere - ale căror calități electrice le situează în rândul aparaturii performante. De remarcă, este faptul că cele mai multe construcții radioamatoricești sunt în domeniul aparaturii de măsură și anexe, precum și antene.

Construcțiile proprii prezintă multe avantaje, pe lângă interes, ele reprezentând în primul rând, concretizarea unui act de cultură.

Este înbucurător faptul că mulți tineri au asemenea preocupări; la solicitarea lor, în special, vom prezenta construcția unui transceiver destinat a lucra în banda de 2m, cu modulație de frecvență. Acest transceiver a fost experimentat în laboratorul Conex Electronic și probat în trafic în cadrul Clubului YO3KYC. Autorii acestui transceiver YO3AVE și YO3CO mulțumesc observațiilor tehnice ale lui YO3IMS.

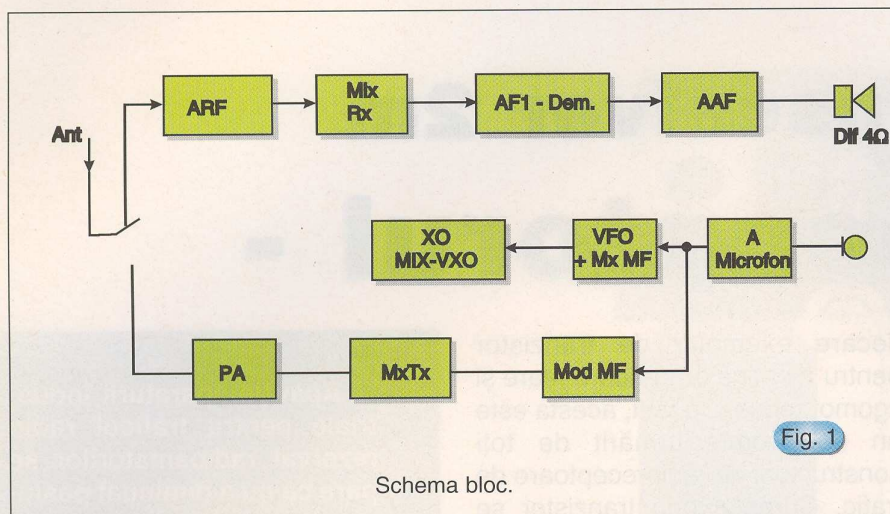


Fig. 1

Schema bloc.

10,245MHz a fost montată bobina L_Q care este înfășurarea unui transformator de 10,7MHz.

Ca să se poată măsura exact frecvența de lucru a cuarțului a fost montat amplificatorul cu tranzistorul T_4 . La colectorul acestui tranzistor se cuplează frecvențmetrul și se acționează miezul bobinei până se obține frecvența de 10,245MHz ± 100 Hz.

Această tarare a frecvenței oscilatorului este de mare importanță și de aceea am insistat. La pinul 8 de la CI-1 este montat un transformator acordat pe 455kHz pentru realizarea discriminării semnalului și care se reglează să se obțină o audiere optimă.

Potențiometrul P_3 servește la reglarea sensibilității squelch.

De la condensatorul C_{17} com-

la terminalul 18 a circuitului integrat MC3359 (CI-1).

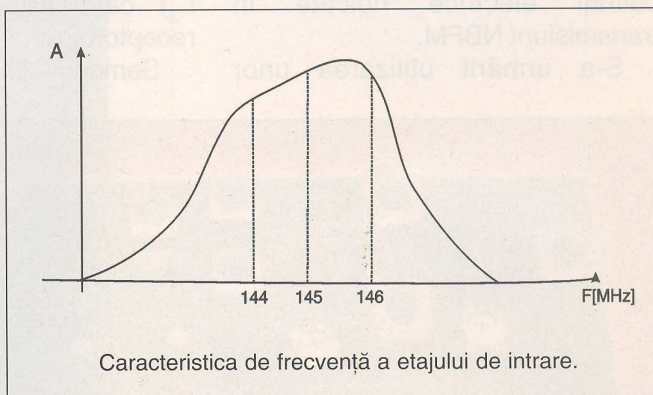
Din datele de catalog rezultă că CI-1 se alimentează cu tensiune de 5,6V și pentru acesta a fost construit stabilizatorul coborât de tensiune cu tranzistorul T_3 (BC171).

Montajul cu circuitul MC3359 urmărește recomandările producătorului Motorola dar montarea cuarțului cu frecvența de 10,245MHz a impus unele artificii constructive.

Măsurând frecvența de oscilație a 10 exemplare de cuarțuri notate 10,245MHz s-a constatat că majoritatea au frecvența mai mare

chiar cu 1,8kHz. Când se lucrează cu un VFO această situație nu este deranjantă dar când semnalul local este de la sinteză sau când acest receptor face parte dintr-un transceiver atunci această abatere de frecvență este deranjantă.

Aceasta este cauza că într-un QSO emisia corespondentului apare decalată față de frecvența de lucru. Ca această situație să fie înlăturată, în serie cu cristalul de



conex electronic

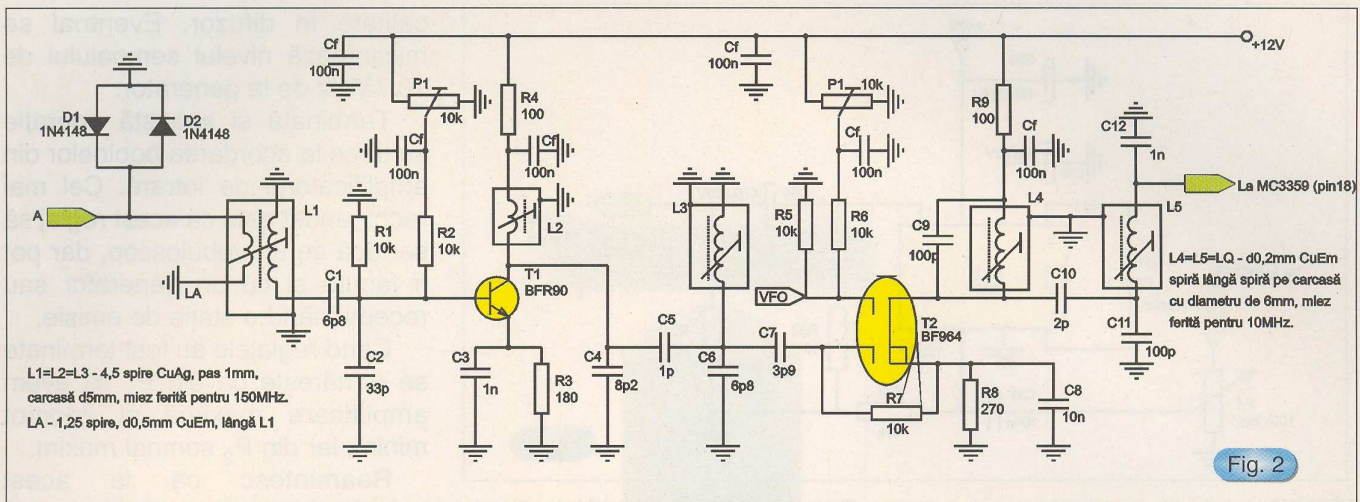
pune la dispoziția
firmelor interesate
spații publicitare în
paginile revistei

conex club

conex electronic

Relații suplimentare se pot obține
contactând serviciul comercial.

Tel: 242.22.06
Fax: 242.09.79



ponenta de audiofrecvență este aplicată potențiometrului P₄ respectiv amplificatorului de audiofrecvență.

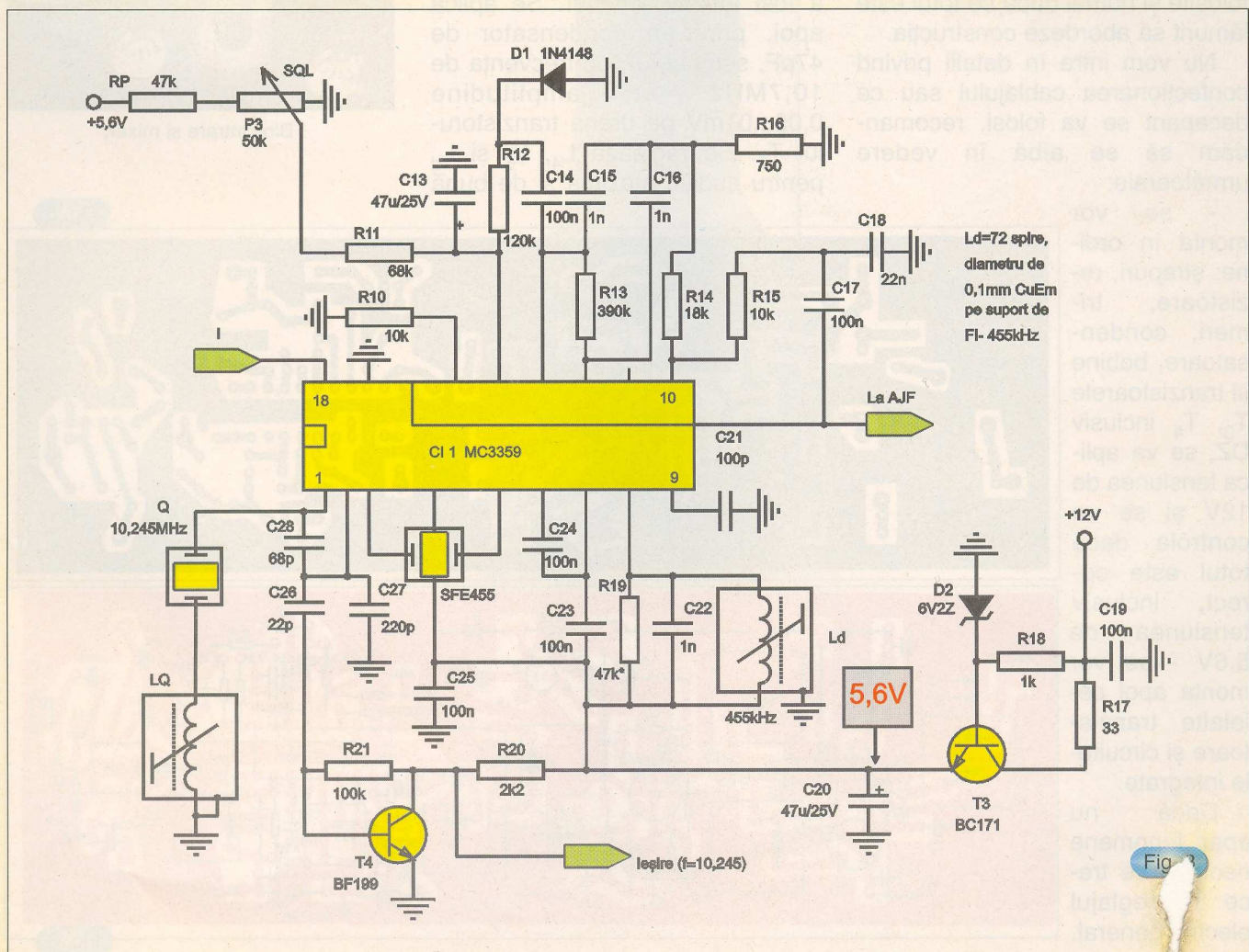
Amplificatorul de audiofrecvență conține circuitul integrat CI-2 de tip LM386 care poate debita 300mW pe o sarcină de 8Ω.

Dacă bobinele L_d, L_Q, L₄ și L₅ sunt de tip industrial, construite special pentru scopurile amintite anterior, constructorul trebuie să aibă în vedere construcția bobinelor L₁, L₂ și L₃.

Pentru bobinele de la intrare se vor folosi carcase cu diametrul de

5mm prevăzute cu miez feromagnetic pentru VHF.

Astfel L₁, L₂ și L₃ au câte 4,5 spire cu pas 1mm bobinate cu sârmă CuAg ø1mm. Înfășurarea de cuplare a antenei L_A are 1,25 spire din sârmă de cupru-email cu diametrul de 0,5mm bobinată



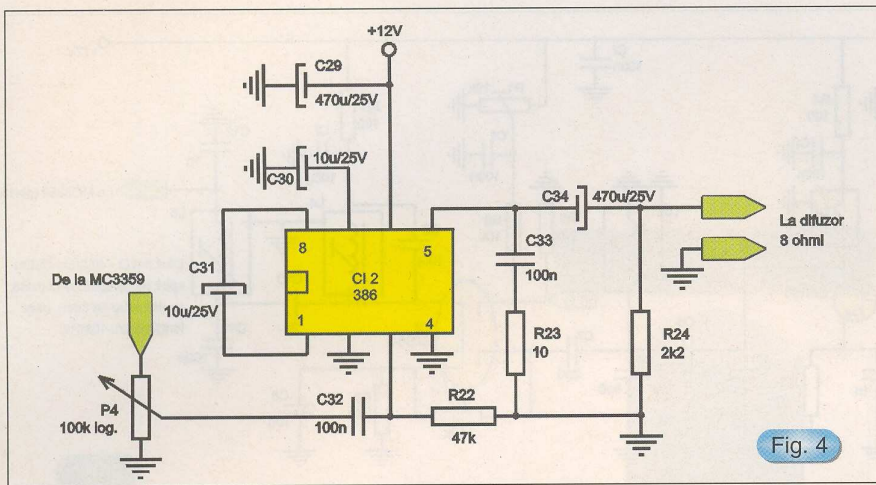


Fig. 4

lângă L_1 .

Bobinele L_4 , L_5 și L_Q sunt transformatoare de 10,7MHz, iar bobina L_d este un transformator FI-455kHz (72 spire $\varnothing 0,1$ mm).

Cei ce doresc să construiască acest receptor trebuie să studieze schema electrică, să fie atenți la tipul și în special gabaritul pieselor folosite și numai după ce totul este lămurit să abordeze construcția.

Nu vom intra în detalii privind confecționarea cablajului sau ce decapant se va folosi, recomandăm să se aibă în vedere următoarele:

- se vor monta în ordine: ștrapuri, rezistoare, trimeri, condensatoare, bobine și tranzistoarele T_3 , T_4 inclusiv DZ, se va aplica tensiunea de 12V și se va controla dacă totul este corect, inclusiv tensiunea de 5,6V - se vor monta apoi celelalte tranzistoare și circuitele integrate.

Dacă nu apar fenomene nedo... se trece la reglajul electric general.

Se verifică întâi buna funcționare a etajului final audio prin aplicarea la P_4 a unui semnal (800...1 000Hz) cu amplitudinea de 0,1-0,3V și se ascultă în difuzor, reglând volumul.

Se reglează apoi bobina L_Q ca să avem semnal exact de 10,245MHz. Reglajul se face cum a fost amintit anterior. Se aplică apoi, printr-un condensator de 47pF, semnal MF cu frecvența de 10,7MHz și amplitudine 0,05...01mV pe drena tranzistorului T_2 . Se reglează L_4 , L_5 și L_d pentru audiere maximă și de bună

calitate în difuzor. Eventual se micșorează nivelul semnalului de 10,7MHz de la generator.

Terminată și această operație se trece la acordarea bobinelor din amplificatorul de intrare. Cel mai recomandat este ca acest reglaj să se facă cu un vobuloscop, dar pot fi făcute și cu un generator sau recepționând o stație de emisie.

Când reglajele au fost terminate se urmărește ca din P_1 să avem amplificare maximă și zgomot minim, iar din P_2 semnal maxim.

Reamintesc că la acest receptor heterodina locală poate fi diversă, situație la care ne vom referi în articole viitoare.



Bloc intrare și mixer.

Fig. 5

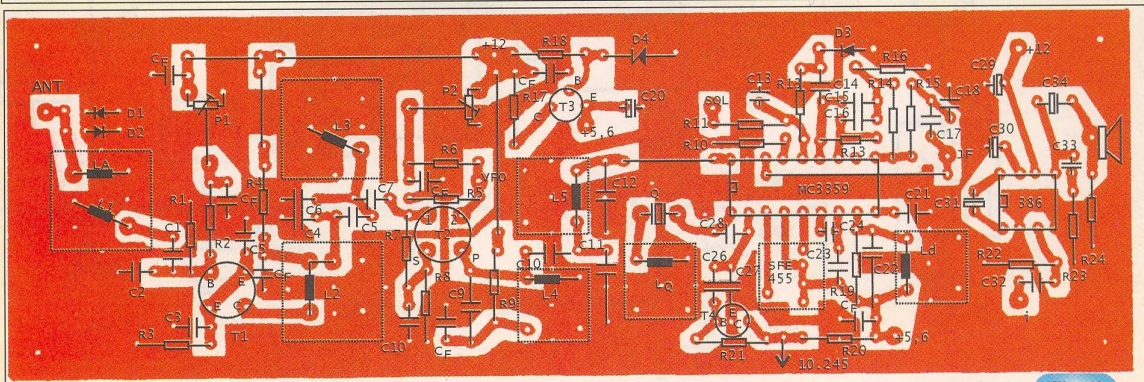
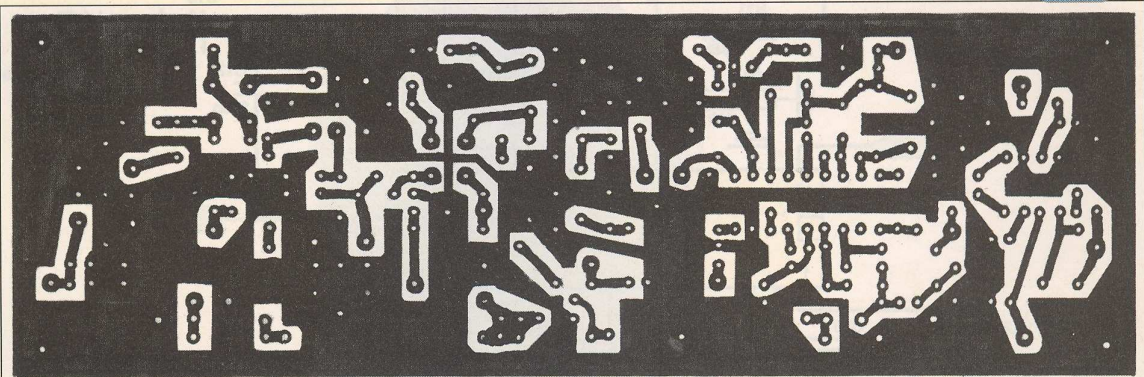


Fig. 6

Tendințe în dezvoltarea componentelor semiconductoare de putere (III)

Prof. dr. ing. Smaranda Nițu

5. Redresoarele rapide

Diodele rapide au performanțele limitate de compromisul ce trebuie făcut între căderea de tensiune și viteza de comutație. Nici o soluție nouă nu a permis încă depășirea acestei dileme. În așteptarea unei soluții, producătorii se întrec în a imagina diode rapide optimizate. Numai materiale noi vor permite realizarea de diode cu performanțe realmente sporite. În 1995, apariția diodelor ultrarapide din AsGa a dat speranțe în acest domeniu. Totuși după ce doi fabricanți au lansat pe piață aceste diode, ele au fost retrase din cauza randamentului scăzut de producție. Acest eșec este semnificativ pentru problemele pe care le ridică introducerea de noi materiale.

Actualmente, *carbura de siliciu (SiC) este candidatul care va permite realizarea de diode ultrarapide, ce vor fi utilizate în convertoarele din viitor.* Fabricanții de dispozitive semiconductoare de putere au investit mijloace substanțiale pentru cercetări în acest domeniu. Se poate

Tabelul 1

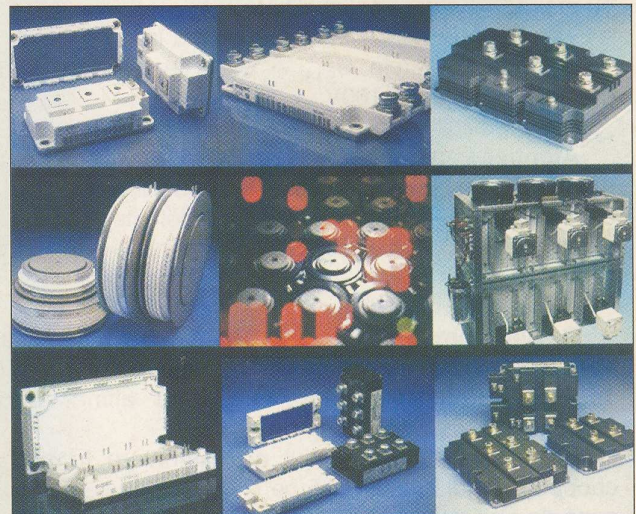
	Si	SiC-6H	SiC-4H	C
E_g [eV]	1,1	3	3,2	5,45
E_c [10^5 V/cm]	3	30	30	100
μ_n [cm^2/V_s]	1500	350	1000	2200
μ_p [cm^2/V_s]	600	50	50	1600
n_i [cm^{-3}]	$1,4 \times 10^{10}$	3×10^{-6}		$1,0 \times 10^{-20}$
λ_{th} [W/cm K]	1,5	4,9	4,9	22
V_{sat} [10^7 cm/s]	1	2	2	2,7
T_i [°C]	1420	2830	2830	4000

spera că, în curând, vor apărea mici redresoare ultrarapide, pentru câțiva amperi și 600V, dar dezvoltarea de componente bipolare de foarte înaltă tensiune, adaptate la IGBT-urile de înaltă tensiune și de curent mare, va fi lentă. Carbura de siliciu este încă foarte scumpă și, mai ales, are o densitate de defecte foarte ridicată. Aceste redresoare de putere vor fi foarte probabil "multi-pastile" și vor funcționa la temperaturi înalte. Realizarea de contacte care să suporte oboseala termică corespunzătoare acestor temperaturi va fi o altă problemă de rezolvat.

Carbura de siliciu posedă proprietăți fizice interesante pentru a satisface nevoile electronicii de putere. Are o bandă de energie interzisă largă, care îi conferă proprietăți fizice datorită cărora ar putea servi la realizarea de

dispozitive, capabile să funcționeze la temperaturi înalte și, uneori, frecvențe înalte, care să revoluționeze aplicațiile electronicii de putere.

Proiectanții sistemelor electroni-



ce urmăresc ameliorarea performanțelor componentelor, pentru a satisface aplicații din ce în ce mai exigente, în privința solicitărilor în viteză și, uneori, în temperatură. SiC poate deveni înlocuitorul siliciului pentru dispozitive unipolare cu o tensiune de ținere mai mare de 200V.

Pe piață sunt disponibile două structuri cristaline (denumite și politipururi) SiC-6H și SiC-4H care au fost sintetizate sub formă de substrat. În tabel sunt date proprietățile lor fizice, în comparație cu cele ale siliciului și diamantului (C) la 30°C [10].

Continuare în pagina 8

Defecte tipice ale receptoarelor TV ELECTA, ANITECH, PROFEX, FIDELITY, TEK, KITT realizate cu același tip de șasiu: CKT 2190

ing. Cezar Constantinescu
ing. Mihai Bășoiu

A. Simptom: receptorul nu funcționează (lipsă sunet și lipsă rastru - lipsă lumină pe ecran).

Localizare defect: etajul de alimentare în comutație - chopper. La măsurarea tensiunilor de ieșire rezultă că tensiunea principală de 115V este prea mare (180...220V).

Cauza principală a defectării - condensatorul C₅₀₆ este uscat - își pierde capacitatea - și sarcina stocată în baza tranzistorului Q₅₀₃ pe durata conducerii nu mai poate fi evacuată la începutul perioadei de blocare, iar miezul se saturează. Din acest motiv, apar o serie de defectări ale componentelor suprasolicitate:

- tranzistoarele Q₅₀₆ și Q₅₀₇ intră în scurtcircuit și receptorul nu mai poate fi comutat în STANDBY;
- tranzistorul Q₃₀₅ - fial de linii - intră în scurtcircuit;
- condensatoarele C₅₁₃ și C₅₁₉ se pot "umfla" datorită depășirii tensiunii de 160V;
- este posibil să explodeze C₅₀₁.

Atenție! Pentru depanare se trece pe o sarcină artificială (un bec de cca. 60W). După depanarea alimentatorului, se vor controla toate componentele posibil defecte, enumerate mai sus și abia apoi se va conecta alimentarea chopperului la șasiu.

B. Simptom - receptorul nu funcționează (lipsă sunet și lipsă rastru - lipsă lumină pe ecran); se aude un "piuit" (fluierat de înaltă frecvență audio) din zona alimentatorului în comutație.

Localizare defect: etajul de alimentare în comutație - chopper. Etajul funcționează pe o frecvență de cca. 10kHz, în zona de audiofrecvență.

Cauza defectării: întreruperea R₅₀₇, sau C₅₀₃, din circuitul care stabilește frecvența de lucru a circuitului chopper.

C. Simptom: receptorul poate fi acordat numai pe canalele mici ale benzilor de canale TV.

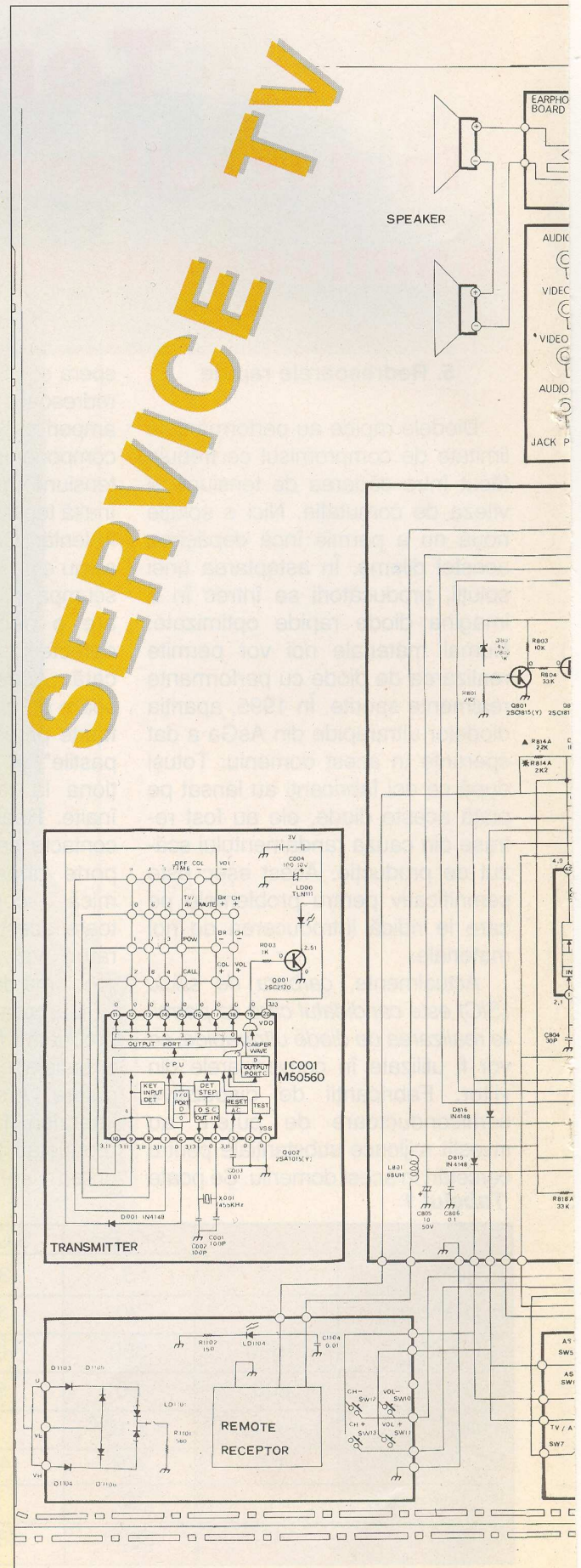
Localizare defect: circuitul de polarizare al diodelor varicap, care nu poate asigura tensiuni mari de comandă.

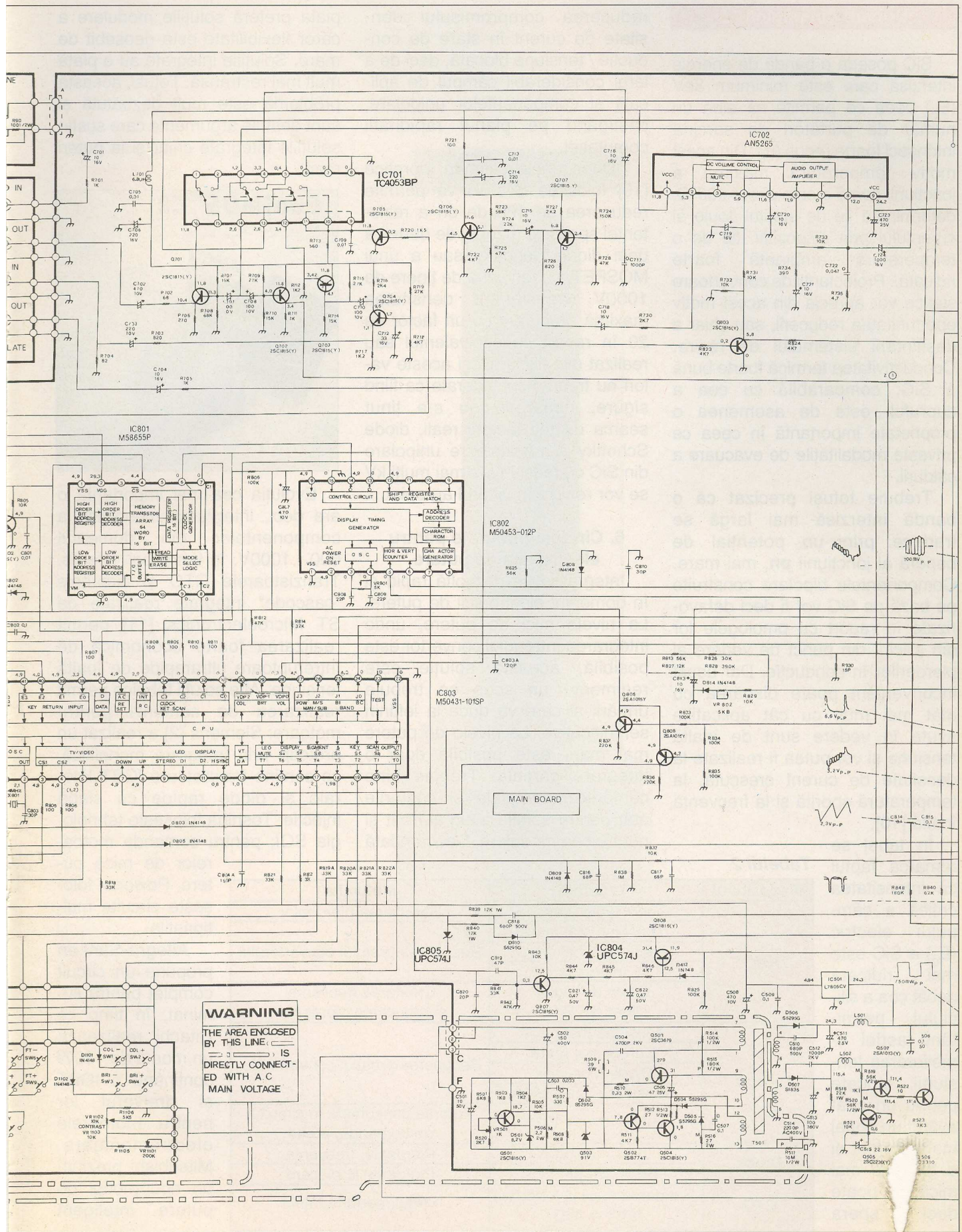
Cauza defectului: circuitul integrat stabilizator de tensiune IC804 de tip UPC574J (echivalent ZTK33) defect (în scurtcircuit).

Pornirea receptorului

Una dintre particularitățile acestor receptoare este că pornirea nu poate fi făcută decât prin telecomandă. La conectarea receptorului la rețea din butonul de pornire, receptorul trece în "stand by", urmând ca pornirea propriu-zisă să fie realizată de la telecomandă. Din concepție, receptorul este însă prevăzut și cu posibilitatea pornirii directe, având posibilitatea montării diodei D803-IN4148, care pe șasiile vândute în România nu este montată (sau este deconectată).

- CONTINUARE ÎN NUMĂRUL VIITOR -





Urmare din pagina 15

SiC posedă o bandă de energie interzisă care este minimum 3eV (E_g) ceea ce permite să aibă un număr de purtători de sarcină intrinseci foarte redus (n_i). Din acest motiv temperatura maximă a joncțiunii poate crește peste 600°C, determinată fie de efectul Joule al curentului prin dispozitiv, fie de o temperatură ambiantă foarte ridicată. Proiectanții de convertoare statice vor aprecia din acest motiv oportunitatea reducerii, sau chiar a desființării sistemului de răcire. Conductivitatea termică foarte bună a SiC, comparabilă cu cea a cuprului, este de asemenea o proprietate importantă în ceea ce privește modalitățile de evacuare a căldurii.

Trebuie totuși precizat că o bandă interzisă mai largă se traduce printr-un potențial de barieră al joncțiunii pn, mai mare. Componentele bipolare construite pe bază de SiC vor fi deci defavorizate în raport cu omologe lor din siliciu, din punct de vedere al pierderilor în conducție. Dar acest inconvenient poate dispărea cu atât mai mult cu cât aplicațiile avute în vedere sunt de înaltă tensiune și vor putea fi realizate la densitate de curent crescută, la temperatură sporită și la frecvență înaltă [10].

În tabel se remarcă faptul că intensitatea critică a câmpului electric (E_c) a SiC este mai ridicată decât cea a siliciului, permițând astfel ameliorarea tensiunii blocate pentru un strat având un dopaj mai internic și o grosime mai mică. Se poate deci spera

reducerea compromisului densitate de curent în stare de conducție / tensiune blocată, deci de a lărgi considerabil câmpul de aplicații al componentelor unipolare, câștigând pe planul rapidității comutației.

După unele estimări teoretice [10] folosirea SiC-6H va permite reducerea de 180 de ori a rezistenței specifice a zonei de derivă a unei diode Schottky sau a unui MOSFET, cu tensiune de ținere de 1000V, ameliorând densitatea maximă de curent cu un factor de 20 în raport cu echivalentul său realizat din siliciu. Deși aceste valori nu trebuie considerate ca fiind sigure, deoarece nu s-a ținut seama de toți factorii reali, diode Schottky și tranzistoare unipolare din SiC cu tensiuni de mai mulți kV se vor realiza în viitorul apropiat.

6. Circuite integrate pentru electronica de putere

Integrarea se dezvoltă rapid și în domeniul electronicii de putere. La nivele mici de putere, unde integrarea întregului convertor este posibilă, această soluție este realmente un scop ce trebuie urmărit și care va duce la ieftiniri semnificative. La nivele de putere mai mari, este posibilă doar o integrare parțială. Trebuie bine cântărite avantajele și costurile atât pentru soluția integrată cât și pentru cea modulară. Deocamdată

piața preferă soluțiile modulare a căror flexibilitate este deosebit de mare. Soluțiile integrate au o piață mult mai restrânsă. Totuși, această problemă este mult dezbătută și sunt destule argumente care susțin soluțiile integrate chiar și la puteri mari.



Evoluția cea mai importantă o are deci, integrarea monolitică a componentelor din domeniul 600...1000V, în tehnologii diferite. Tranzistoarele GTO și circuitele "cascode" integrate realizate de ST Microelectronics [11] permit realizarea foarte economică de întreruptoare ultrarapide de înaltă tensiune. Alte soluții tehnice permit realizarea de comenzi pentru motoare: Siemens [2] a realizat un prototip prin integrare monolitică, ce conține tranzistoare IGBT laterale și diode rapide cu slabă injecție; Toshiba folosește tehnologia SOI; pentru comanda motoarelor de mică putere, Powerex folosește circuite multipastile.

Allegro-Sanken propune un circuit complet pentru iluminat, în timp ce Hitachi realizează un modul de 150W conținând 6 IGBT și dreiverul lor pentru motoarele electromenajere. Mitsubishi prezintă un nou modul de putere inteligent

Tabelul 2

Dispozitivul	Tendința	Motivația
IGBT	Tehnologie "trench"	Reducerea pierderilor
	Tensiune mai mare	Reducerea prețului convertorului
	Frecvență mai mare	
	Integrare	
IGCT	Diode de regim liber din SiC	Creșterea frecvenței și reducerea pierderilor
	Tensiune mai mare	Reducerea prețului convertorului
	Curent mai mare	
	Dioda monilitică	
	Capsulare neermetică	
Dioda	Curent invers minim	Puterea consumată în circuitul de comandă, prețul
	di/dt mai mare	Pierderile, frecvența
GTO	Realizare din SiC	Pierderile la blocare
	Pierderea pieții în favoarea IGBT și IGCT	Prețul, performanțele

De mulți ani progresele potențiale pe care le vor aduce noile materiale suscită interesul specialiștilor din domeniul electronicii de putere. Apariția a numeroase prototipuri de calibru mic confirmă aceste speranțe. Dar maturizarea dificilă a materialelor noi face ca redresorul rapid de putere să rămână încă, punctul slab al componentelor de putere, în ciuda mijloacelor materiale importante puse la dispoziția cercetătorilor. Din contră, prin inovații pornind de la tehnologiile clasice ale siliciului,

au fost făcute progrese importante, concretizate rapid pe piață: prin apariția MOSFET-ului de înaltă tensiune și a tranzistorului IEGT. Aceste două noi dispozitive semiconductoare oferă noi posibilități proiectanților de convertoare, oferindu-le posibilitatea să aleagă soluția optimă între consumul de siliciu și folosirea răcirii forțate; există și mai multă libertate în ceea ce privește posibilitățile de comandă a dispozitivelor comandabile.

Practic, proiectantul poate

acționa foarte eficient prin intermediul comenzii asupra comportării dispozitivului, în timp ce la un dispozitiv cu reacție pozitivă dispozitivul însuși impune desfășurarea procesului de comutație.

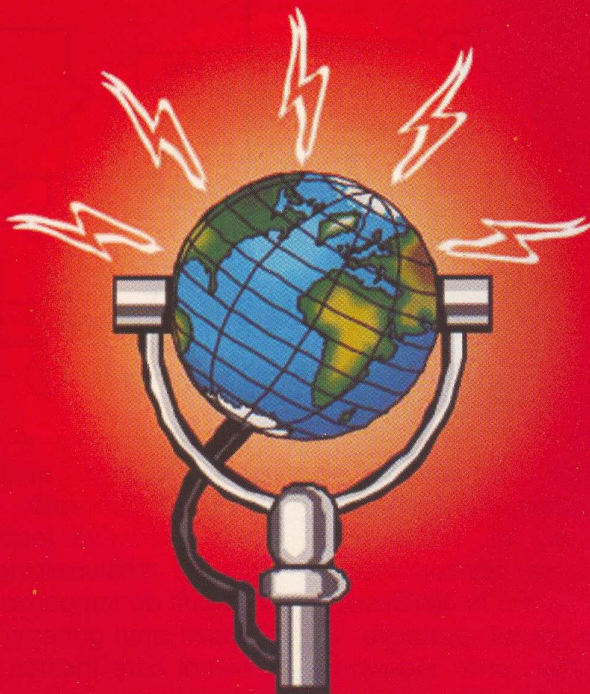
Aceste inovații nu fuseseră prevăzute, ele necesită mai puține mijloace tehnologice decât procesele de obținere a n materiale și dovedesc creativitatea umană. Poate că asemenea inovații vor putea fi aplicate și rudei sărace a dispozitivelor, dioda redresoare rapidă. Viitorul rămâne deschis.

ASPIM (Application Specific Intelligent Power Module) care include în aceeași capsulă o punte trifazată cu IGBT-uri, circuitele de comandă, circuite integrate de

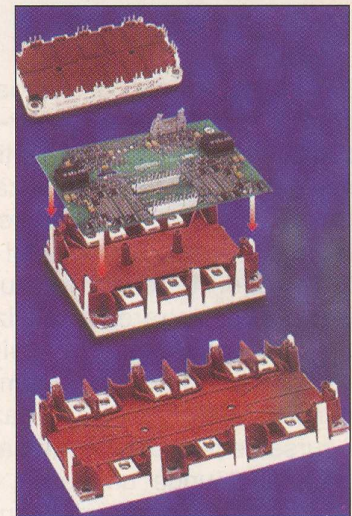
înaltă și joasă tensiune, numeroase funcțiuni de protecție (scurtcircuit, cădere de tensiune...) și, eventual, o punte redresoare și un IGBT pentru frânare. Acest modul

se conectează direct, între organul de comandă (microcontroler) și sarcină (motorul). Infineon asociază în aceeași capsulă un CoolMOS și un driver PWM, sub denumirea de CoolSet.

radio **delta rfi** 93.5 fm



**Ascultă
ce mică e lumea!**



Integrarea din ce în ce mai complexă, cerută de piețele cu mare potențial de desfacere, cum sunt automobilele, aparatura electro-menajeră sau iluminatul, se dezvoltă permanent. Avantajele sistemelor integrate sunt evidente: construcție compactă; răcire integrală, optimă; funcționare fără interferențe. Soluțiile realizate în mod curent actualmente sunt pentru curenți de până la 30A și tensiuni nominale de 1200V.

O prezentare sintetică a tendințelor de dezvoltare pentru diferite dispozitive semiconductoare de putere este făcută de firma STBB și dată în [tabelul 2](#).

Protecția alimentatoarelor la supratensiune

Multe surse de alimentare trebuie să furnizeze o tensiune stabilizată pentru sarcini deosebit de pretențioase: transeivere industriale, plăci cu circuite integrate scumpe, etc. Orice supratensiune aplicată acestora poate provoca pagube considerabile. În cazul stabilizatoarelor de tensiune, mecanismul asigurării unei tensiuni constante la ieșire se bazează pe existența în amonte elementului de reglare a unei tensiuni mai ridicate.

ing. Ștefan Laurențiu

Din tensiunea cu valoare ridicată de la intrare, printr-un mecanism de reglare, se obține tensiunea de ieșire stabilizată necesară. Dacă apare un defect, prin scurtcircuitarea elementului de reglare serie, întreaga tensiune (mare) de la intrarea stabilizatorului se regăsește la ieșire, deteriorând sarcina. Un fenomen similar se poate produce și în cazul unei surse de tensiune ce lucrează în comutație, unde un defect de izolație (al transformatorului sau al unui optocuplor de pe calea de reacție) poate produce defectarea catastrofală a sarcinii.

Utilizarea unor simple protecții de tip *diodă stabilizatoare - tiristor* prezintă dezavantajul unei comportări necorespunzătoare (sensibilitate ridicată la zgomote, comanda necorespunzătoare a tiristorului de scurtcircuitare) și a imposibilității reglării valorii de prag de la care acționează protecția. Mai mult valoarea de prag depinde de toleranța tensiunii nominale a diodă stabilizatoare utilizate. Deși diodă specializate (pentru protecția împotriva supratensiunii

nilor tranzitorii) sunt uneori o soluție ieftină, nu asigură întotdeauna protecția necesară. În cazul construirii unei surse de alimentare dedicate unor consumatori pretențioși, se justifică utilizarea unui modul de protecție ceva mai performant.

Schema de protecție prezentată în continuare se bazează pe sesizarea permanentă a tensiunii pe sarcină și, în cazul unei supratensiuni, se scurtcircuitează tensiunea de intrare în stabilizator, activându-se astfel protecția la scurtcircuit (fie prin siguranță fuzibilă, fie prin alte metode). Metoda este denumită în literatura de specialitate "crowbar" (rangă, element de scurtcircuitare *ad hoc*). Se utilizează un circuit integrat specializat, dedicat acestui tip de protecții - MC3423P, cu schema

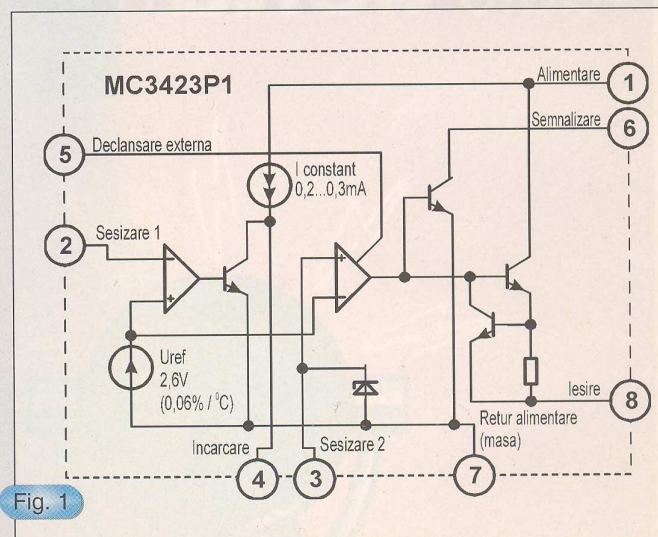


Fig. 1

bloc din figura 1. Circuitul conține o sursă de referință, de calitate bună, cu derivă termică redusă, care are tensiunea de 2,5...2,6V, un circuit de temporizare conceput pe baza unui generator de curent constant care încarcă un condensator extern, două comparatoare speciale și un circuit de ieșire. Atât timp cât tensiunea la ieșirea sursei este sub valoarea de prag pentru declanșare, condensatorul este menținut descărcat. Atunci când apare o supratensiune începe

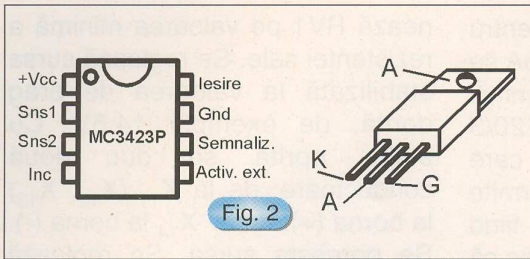


Fig. 2

încărcarea condensatorului. Dacă supratensiunea este un eveniment cu adevărat periculos și nu un impuls parazit, un al doilea comparator declanșează, prin intermediul etajului de ieșire, elementul de putere care scurtcircuitază tensiunea de alimentare a stabilizatorului. Etajul de ieșire este special proiectat pentru a asigura comanda optimă în poartă pentru tiristoare sau triace și are încorporată protecție la scurtcircuit. Circuitul dispune și de o ieșire de semnalizare a activării protecției la supratensiune. Pragul de declanșare poate fi reglat printr-un divizor rezistiv extern, iar durata temporizării pentru filtrarea perturbațiilor se poate stabili prin alegerea corespunzătoare a valorii condensatorului extern. MC3423 mai dispune și de o intrare separată care permite activarea rapidă a protecției, evitând temporizarea.

MC3423 poate fi alimentat până la tensiuni de 40V și consumă un curent de cca. 6 mA. Etajul de ieșire poate comanda curenți de ieșire de cca. 300mA. În figura 2 se arată capsula circuitului (DIL8) și dispunerea terminalelor la aceasta.

Schema circuitului de protecție la supratensiune este prezentată în figura 3. Aici s-a indicat și modul de conectare al modulului de protecție la supratensiune cu un exemplu tipic de stabilizator linear. Valorile indicate sunt calculate pentru protecția echipamentelor care lucrează la o tensiune nominală de 13,5V (transceiver radio).

Tensiunea de prag pentru acționarea protecției se reglează din RV_1 și poate fi ajustată între 11,8...15,1V. Constanta de timp de

filtrare a perturbațiilor aleatoare, considerate nepericuloase, a fost aleasă de 1ms. Această valoare se poate modifica acționând asupra valorii condensatorului C_2 .

Timpul de răspuns al întregului circuit cuprinde desigur și alte constante de timp: durata amorsării tiristorului, durata necesară arderii siguranței fuzibile sau activării protecției la scurtcircuit, etc.

A fost folosit și terminalul de activare rapidă; utilizând pentru comanda lui tensiunea supravegheată, preluată printr-o diodă stabilizatoare convenabil aleasă (cu tensiunea nominală de 15V) se poate realiza o supraveghere oarecum redundanță: pentru supratensiuni moderate circuitul funcționează "temporizat" filtrând perturbațiile, iar în caz de supratensiune importantă acțiunea sa este rapidă. Pragul de activare rapidă este aproximativ egal cu $U_Z+1,4V$, fiind în cazul unei diode stabilizatoare cu $U_{Znom}=15V$ de aproximativ 16,5V.

Schema din figura 3 cuprinde și un circuit de semnalizare cu automenținere, realizat cu VT_1 , VT_2 și componentele aferente. Semnalizarea se face prin aprinderea unei diode luminescente. Odată aprinsă, dioda rămâne în această stare, chiar și după dispariția supratensiunii, până la întreruperea de la rețea a alimentării în circuitul de intrare al stabilizatorului.

Circuitul V_1 este alimentat printr-un grup RC de filtrare. Pentru protecția sa (schema se poate utiliza pentru valori de tensiune supravegheate între 4 și 35V) s-a prevăzut și o diodă stabilizatoare. Tensiunea nominală a acestei diode (VZ_1) a fost aleasă de 33V, ținând cont de valoarea maximă de 40V a tensiunii de alimentare a circuitului. Din aceleași considerente tensiunea de lucru a condensatorului C a fost aleasă de 50V.

În poarta tiristorului s-a introdus un circuit de limitare a curentului de poartă (R_{10}). Valoarea acestui rezistor este dependentă de tensiunea de alimentare (cca. $3\Omega/V$). Grupul $R_{11}-C_4$ asigură o protecție suplimentară împotriva declanșărilor intempestive, prin introducerea unei constante de timp și prin eliminarea sarcinii stocate în joncțiunea poartă - catod.

Rezistoarele și potențiometrul semireglabil din divizorul de tensiune (R_7 , RV_1 , R_8) trebuie să fie de calitate. Am ales rezistoare cu peliculă metalică, cu toleranța de $\pm 1\%$ (astăzi disponibile și relativ ieftine) și un potențiometru semireglabil multitură. Se recomandă ca R_8+RV_1 să fie sub $10K\Omega$. În schemă, se observă conectarea cât mai aproape de sarcină a terminalului de sesizare a tensiunii (conectorul X_{12}).

Relațiile de calcul pentru alte tensiuni și alte durate de temporizare sunt indicate în continuare:

$$U_{\text{acționare temp}} = U_{\text{ref}} \frac{(1 + RV_1 + R_8)}{R_7}$$

cu $U_{\text{ref}} = 2,5V$

$$R_9 [k\Omega] = \frac{+V_{in} - 10V}{25mA}$$

$$C_3 > \frac{R_9 (R_7 + R_8 + RV_1)}{R_7 (R_8 + RV_1)} \cdot 10\mu F$$

$$C_2 = \frac{I_{\text{încărcare}} \cdot t_{\text{temporizare}}}{U_{\text{ref}}}$$

cu $U_{\text{încărcare}} = 0,2 \dots 0,3mA$
 $U_{\text{ref}} = 2,5V$

Drept element de putere s-a utilizat un tiristor cu capabilitate mare de curent și cu curent de poartă redus. Deoarece funcționează în sarcină pentru o durată redusă, nu necesită în mod obișnuit radiator. Pentru o cursă care debitează cca. 10A, ales un tiristor de 20A, tip BT152/800 (acesta a fost ponia-

bil, se poate utiliza și unul de tensiune mai mică, de exemplu BT152/400, care este mai ieftin). Acest tiristor, în capsula TO220AB (cu dispunerea terminalelor arătată în figura 2) este capabil să suporte, pentru scurt timp (10ms) un curent de 200A. Pentru a preveni totuși defectarea prin di/dt ridicat s-a introdus L_1 . Aceasta este realizată în aer, pe diametru de 8mm și are 2 spire din sârmă din cupru emailat cu diametrul de 1...2mm. O siguranță fuzibilă de uz general cu ϕ 6,3 x 32 mm, de 20A, se întrerupe la curenți de 10 ori mai mari decât cei nominali în cca. 10msec. Alegerea tiristorului depinde de

secțiunea de peste 1mm². Pentru o sursă care debitează cca. 20A se va utiliza un conductor de 2,5mm². Blocul de borne ARK120/3 (respectiv ARK120/2, pentru care a fost proiectat cablajul) permite curenți de trecere de 24A, fiind potrivit pentru utilizare, mai ales că în cazul modulului de protecție se vehiculează un curent mare, dar pe o perioadă scurtă de timp.

Procedura de reglare este următoarea: se utilizează o sursă stabilizată, reglabilă între 10 și 16V, cu protecție la scurtcircuit la un curent de maximum 0,5A. Se scurtcircuitază pe modulul de protecție X_{11} , X_{12} , X_{13} . Se pozițio-

nează RV1 pe valoarea minimă a rezistenței sale. Se reglează sursa stabilizată la valoarea de prag dorită, de exemplu 14,5V. Cu sursa oprită se duc două conductoare: de la X_{11} (X_{12} , X_{13}) la borna (+), de la X_{14} la borna (-). Se pornește sursa. Se reglează lent RV₁ în sensul creșterii rezistenței sale, până când se activează protecția la scurtcircuit a sursei. Acum modulul este reglat la valoarea dorită. Se poate verifica această valoare, după câteva zeci de minute, pornind cu tensiunea sursei de la valoarea minimă și crescând către valoarea de prag. La valoarea prestabilită protecția

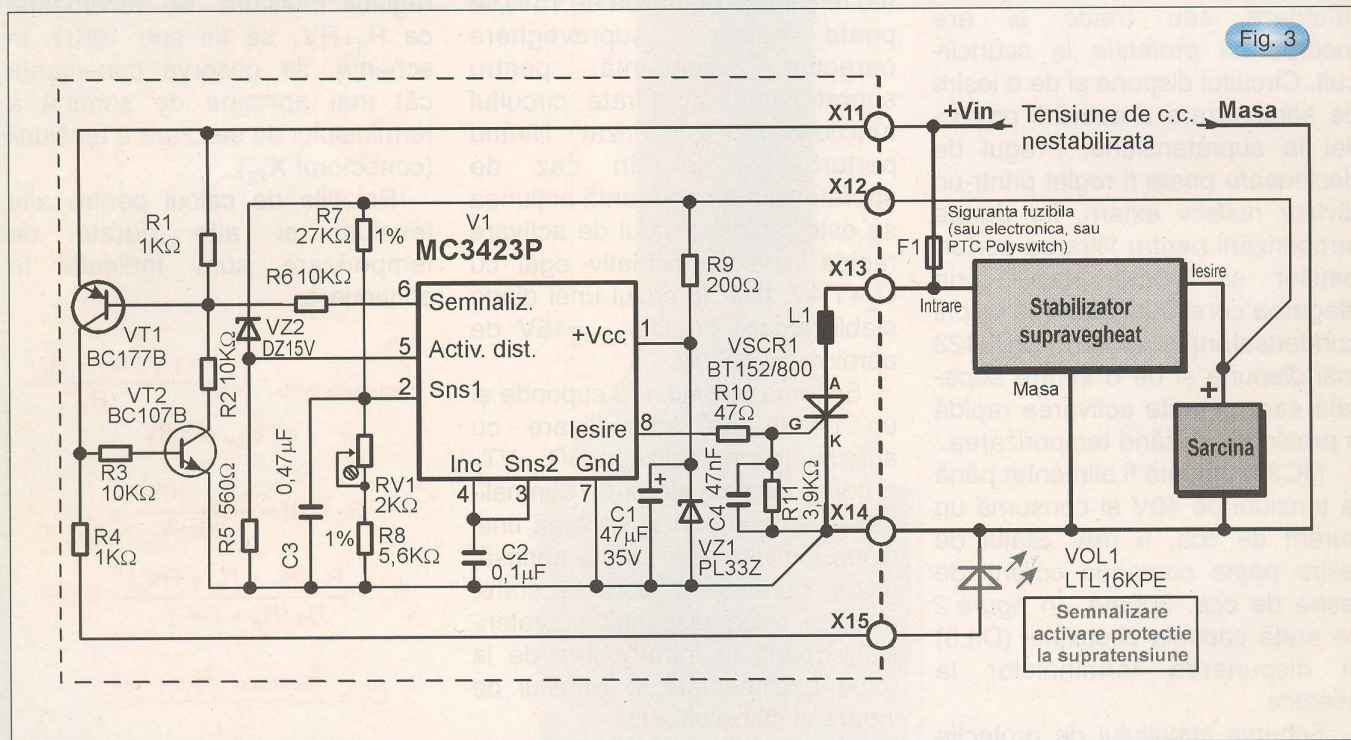


Fig. 3

fuzibilul utilizat (I^2t), dar varianta aleasă în schemă se consideră satisfăcătoare în majoritatea cazurilor.

Cablajul imprimat este cel din figura 4, iar amplasarea componentelor este cea din figura 5. De remarcat traseele groase care trebuie să suporte curenți imenși la scurtcircuit. Cablajul trebuie făcută corespunzător. Pentru un curent de 10A se recomandă conductor multifilar cu

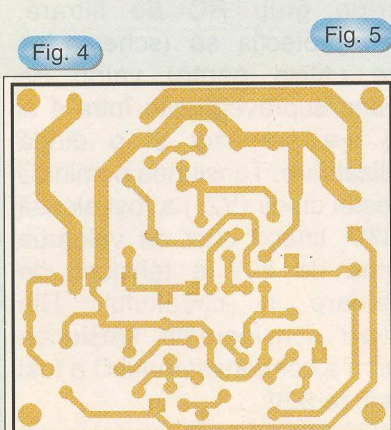


Fig. 4

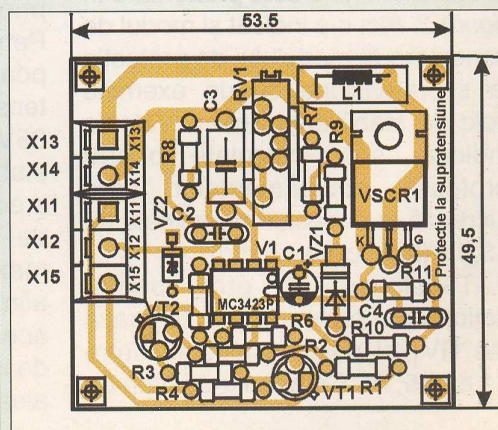
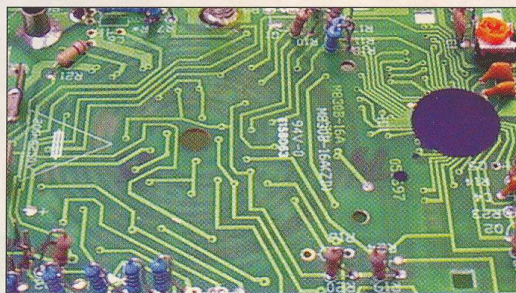


Fig. 5

trebuie să acționeze. În timpul reglajelor dioda luminiscentă de semnalizare nu se conectează. După verificarea reglajului se imobilizează corespunzător cursorul potențiometrului semireglabil și se elimină strapurile montate.

Acum modulul se poate monta în stabilizatorul care va fi protejat (având la bază schema de montare din figura 2). Se poate acum conecta în exterior dioda luminiscentă VOL₁. Dacă se dorește, se poate elimina R₄ și monta în locul diodei luminiscente un releu pentru semnalizare la distanță, prin contacte convenabil alese, a activării protecției la supratensiune.

FOTO - GHICITOARE



Ce reprezintă fotografia din imaginea alăturată?

Indiciu: "830"

Cititorii care trimit răspunsul corect pe adresa redacției au șansa să câștige un abonament pe un an la revistă.

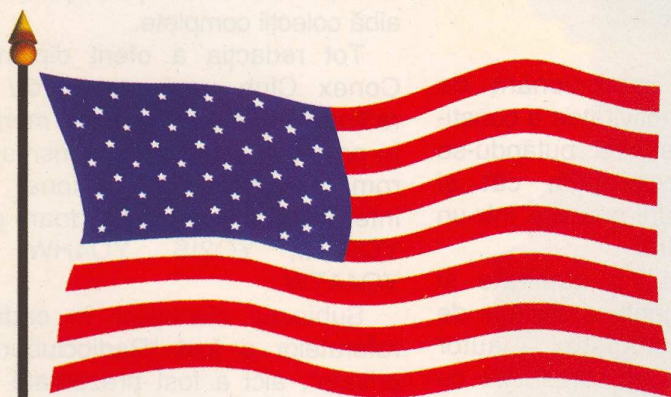
Câștigătorul va fi desemnat prin tragere la sorți și anunțat în paginile revistei.

Sunt luate în considerare răspunsurile corecte trimise până la data de 20 octombrie 2000.

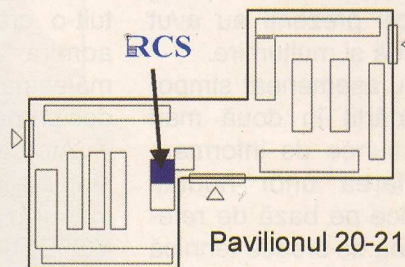
Răspunsul corect la întrebarea din numărul 9/2000 este: "osciloscop".

Câștigătorul concursului este: Tebrencu Florin din Piatra Neamț
B-dul. Decebal nr. 57, bl. B3, sc. C, ap. 38.

Au mai primit câte un abonament gratuit la revistă
Radioclubul Școlar YO9KVV și Biblioteca Orășenească Jibou.



Va așteptam în perioada 9 - 14 octombrie
la TIB 2000, în pavilionul 20 - 21



Statii radio profesionale
si sisteme de trunking



Sisteme de antene profesionale,
sisteme audio profesionale
si pentru aviatie



Sisteme de pozitionare
globala



Monitoare de frecventa
si scannere receptie,
contoare de frecventa
si decodoare



Echipamente de masura pentru:
laboratoare RF, radiodifuziune
si domeniul RF



Antene fixe si mobile
si accesorii



Sisteme de pozitionare
globala



Cabluri coaxiale,
conectori si asamblari



Modemuri de date
si amplificatoare RF



Aparate de masura
si control



Radio Communications & Supply
Magazin: Str. Mamulari nr.11, et.1
Tel/Fax: +4(01) 3150939
Mobil: +4(094) 366147, +4(094)806002
e-mail: office@rcsco.com
website: http://www.rcsco.com

Simpozionul YO

conex
clubRedacția Revistei
conex club

DIPLOMA

*Se acordă stației YO4HW
pentru promovarea radioamatorismului
românesc pe plan național și internațional*

Galați august 2000

Redactor șef
ing. I. Mîhăescu
YO3CO

Organizarea acestei ediții a revenit radio-amatorilor din Galați, pentru care cei prezenți au avut cuvinte de laudă și mulțumire.

Practic, un asemenea simpozion este împărțit în două mari secțiuni - secțiunea de informare axată pe aflarea unor noutăți tehnico-științifice pe bază de referate și secțiunea de creație tehnică unde sunt expuse valoroase lucrări practice destinate traficului de radioamatori.

Dacă la secțiunea de informare aprecierile se fac la scenă deschisă, la secțiunea de creație tehnică se acordă titluri fiindcă această secție face parte din Campionatul Național de Creație Tehnică. Acest campionat de creație prevede în regulamentul său mai multe secțiuni, pe ramuri de aplicabilitate tehnică, și pentru fiecare secțiune se acordă un titlu de distincție pe anul respectiv.

Și în această ediție a Simpozionului unde prezența radioama-

torilor a fost impresionant de numeroasă, atractivitatea a constituit-o creația tehnică putându-se admira atât concepția, cât și măiestria realizării practice într-un design pe măsură.

Aici au putut fi admirate și studiate instrumente complexe de măsură (Reflectometru - autor YO7DEC) surse de alimentare cu energie de diverse tipuri și destinații prezentate de YO7AQM, YO9CMF, dar mai ales tranceivere, amplificatoare RF de mare putere și modemuri.

Putem menționa în top Modem-ul realizat de YO5OFH, Amplificatorul de 200W realizat de YO4FRJ, Transceiver US - autor YO9FBG, Transceiver VHF - autor YO5AT.

Pentru stimularea creației tehnice în rândul radioamatorilor Societatea Conex Electronic, editorul revistei Conex Club și la această manifestare a oferit substanțiale premii în obiecte.

Astfel au fost oferite două

A devenit o tradiție ca în fiecare an, la sfârșitul verii, radioamatorii din România sau radioamatorii YO cum sunt cunoscuți pe plan internațional, să organizeze o întâlnire cu scopul de a face schimburi de informații.

multitestere digitale, un aspirator de praf din aparatura electronică și șase truse de șurubelnițe de diferite tipuri. În același timp redacția revistei Conex Club a oferit reviste ca toți radioamatorii participanți să aibă colecții complete.

Tot redacția a oferit diploma Conex Club unui număr de 8 radioamatori cu deosebite merite în promovarea radioamatorismului românesc pe plan național și internațional, amintim doar pe YO3FRI, YO2IS, YO4HW și YO4ATW.

Subiectul discuțiilor în cadrul referatelor a fost "Radiocluburile private", aici a fost prezentată în primul rând activitatea radioclubului YO3KYC ca exemplu de club particular și problematica extinderii modelului; prezentare făcută de YO3CO.

Un alt referat interesant a fost "Arbitrarea pe calculator a competițiilor de radioamatori" susținută de Prof. Gheorghe Oproescu Tavi - YO4BKM.

În final, după tradiționalul banquet, radioamatorii au stabilit ca în 2001 să se întâlnească în capitala culturii românești - orașul Iași.

YO3CO

YO8KOS

Un indicativ, o prezență de prestigiu în cadrul activității de radioamatorism din țara noastră este YO8KOS.

Acesta este radioclubul Aerostar din Bacău, singurul radioclub sud-est european constituit de radioamatori proveniți din minunata lume a aviatorilor.

Anul acesta radioclubul Aerostar sărbătorește 15 ani de la înființare, prilej de editare a unei Cărți Poștale unicat pe plan mondial.

Dacă în activitatea competițională de trafic YO8KOS este foarte cunoscut, o particularitate a membrilor săi o constituie cercetarea tehnică în elaborarea antenelor dedicate traficului de radioamator.

La Simpozionul YO de la Galați YO8KOS a fost prezent cu noutăți bine primite.



CLASAMENT

Secțiunea A (aparatură și anexe pentru US)

1. **YO8RMB**
Budu Marian - Vaslui
Amplificator liniar 160-15m
2. **YO9CMF**
Mihai Paul - Călărași
Set echipamente pentru trafic US
3. **YO7FO**
Liviu Bucur - Pitești
Etaj final de putere
4. **YO9FBG**
Sandu Dixon - Ploiești
Transceiver pentru US
5. **YO7AQM**
Codreanu Laurențiu - Pitești
Sursă de laborator
6. **YO8AXP**
Neacșu Laurențiu - Bacău
Amplificator de putere cu tub
GU29
7. **YO5BHG**
Fodor Vasile - Satu Mare
Antena tuner
8. **YO8BNK**
Breabăn Candiano - Suceava
Antenă $\lambda/2$
9. **YO5AT**

- Cuibuș Iosif - Satu Mare
Receptor RGA
10. **YO5OFH**
Gaidoș Csaba - Satu Mare
TNC-2
 11. **YO8KOS**
Rad. AEROSTAR - Bacău
Amplificator logaritmic

Secțiunea B (Aparatură și anexe pentru UUS)

1. **YO4FRJ**
Arghiropol Adrian - Ploiești
Final pentru banda de 432MHz
2. **YO5SAT**
Cuibuș Iosif - Satu Mare
Transceiver FM144-146MHz cu
sinteză, controlat cu
microcontroller
3. **YO3GGO**
Mârzac Ioan - București
Transceiver FM cu sinteză pentru
2m
4. **YO4PY**
Bacalu Vitalie - Brăila
RTM Banda 4 modificat pentru
trafic în 2m
5. **YO7BBE**
Toader Marius - Câmpulung

- Muscel
- Antenă omnidirecțională
6. **YO4GGW**
Iorga Adelina - Brăila
Antenă omnidirecțională
 7. **YO5OCP**
Mihai Pănuș - Satu Mare
Etaj final de 20W pentru 144MHz
 8. **YO7LTO**
Petre Predoiu - Gorj
Generator FIF
 9. **YO9BMB**
Andrușca Ioan - Ploiești
RTM Banda 4 modificat și
Transverter 28-144MHz
 10. **YO9CMF**
Paul Mihai - Călărași
Sursă stabilizată
 11. **YO5BHG**
Fodor Vasile - Satu Mare
Alimentator 13,2V/7A
 12. **YO5OFH**
Gaidoș Csaba - Satu Mare
Modem 1200 Baud
 13. **YO7DEC**
Toader Nicolae - Câmpulung
Muscel
Reflectometru
 14. **YO5OEE**
Anderco Adrian - Satu
Automat pentru RG



Lucent Technologies
Bell Labs Innovations

orinoco™

WaveACCESS®

WaveLAN®

Cut the wire!

Think wireless.

**Conectare radio de mare viteza
pentru retele locale**

11 Mb/s. 8 Km.

**Marele Premiu
pentru tehnologie**



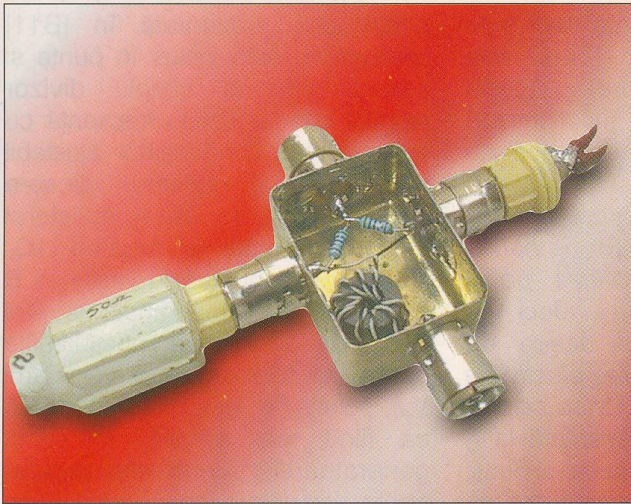
CERF
2 0 0 0

- ✓ Conectare radio la Internet
- ✓ Conexiuni punct la punct si punct la multipunct
- ✓ Rețele de campus, tehnopol, incinte industriale, conectarea sediilor de banci, firme
- ✓ Medii dificil de cablat, cladiri istorice, muzee
- ✓ Acces la retea pentru utilizatori de computere mobile



AGNOR HIGH TECH
COMMUNICATIONS & COMPUTERS COMPANY

Tel. : 340 54 57
Fax : 340 54 56
office@agnor.ro
www.agnor.ro



Punte pentru Măsurarea Coeficientului de Reflexie (IV)

ing. Dumitru Blujescu, YO3AL

Neajunsurile *versiunii A* provin din faptul că detectoarele celor două voltmetre (V_1 și V_2 din *figura 1*) sunt realizate simplist, cu diode și sunt încorporate în punte. Ideal ar fi să se poată folosi *milivoltmetre electronice* (de bandă largă sau selective) conectate din exterior punții. Cum voltmetrul din diagonala punții (V_2 din *figura 1*) nu are punct de masă, rezultă că este necesar ca acesta să fie conectat din exterior printr-un balun. Deoarece acest balun nu poate avea gabarite mari, se impune realizarea sa pe ferită. Sunt bine cunoscute două tipuri de balun pe ferită: balunul de tensiune (de tip transformator sau autotransformator) și balunul de curent (de tip șoc de radiofrecvență) (vezi *nota 9*).

Pentru că este mai ușor de realizat, ne-am propus să conectăm voltmetrul V_2 la punte printr-un balun de curent.

Puntea în *versiunea B* pe care o propunem este prezentată în *figura 4*. După cum se vede, balunul intercalat între diagonala punții și voltmetrul exterior conectat la borna V_2 , are ca sarcină impedanța de intrare a acestuia din urmă și este atacat de un generator echivalent al restului montajului (Z_{REF} , Z_X , Z_T și R_i în *figura 4*). Impedanța internă a acestui generator echivalent depinde în limite foarte largi de valoarea impedanței conectate la mufa de măsură Z_X , dar mai ales se modifică impedanța față de masă a fiecăreia dintre bornele balunului

conectate la Z_{REF} și la Z_X .

Cu toate aceste condiții, rolul balunului este să prezinte la borna V_2 a voltmetrului exterior o tensiune proporțională cu tensiunea din diagonala punții la frecvența la care se măsoară, iar prezența sa să nu perturbe condiția de funcționare a montajului.

Se observă în schema propusă (*figura 4*) lipsa voltmetrului V_1 din *versiunea A* și chiar lipsa unei mufe pentru conectarea acestuia din exterior. Această situație creează multe avantaje, dar impune și unele restricții în utilizarea punții.

În primul rând împarte metodele de măsură în două categorii.

7.1) Moduri specifice de utilizare a versiunii B

7.1.1) Măsurarea cu voltmetru de raport.

Dacă sarcina etalon montată la borna Z_{REF} are inclus un detector de genul celui realizat cu D_1 și C_3 în *versiunea A* (*figura 2*), iar la mufa V_2 a punții se conectează un ansamblu similar (sarcină cu detector încorporat), configurația și modul de utilizare este același ca la *versiunea A*. Mai mult decât atât, dacă partea de comutare, tarare și calibrare s-au realizat ca modul separat (ca în *figura 2* și în fotografia punții), acesta din urmă poate fi utilizat și cu *versiunea B*.

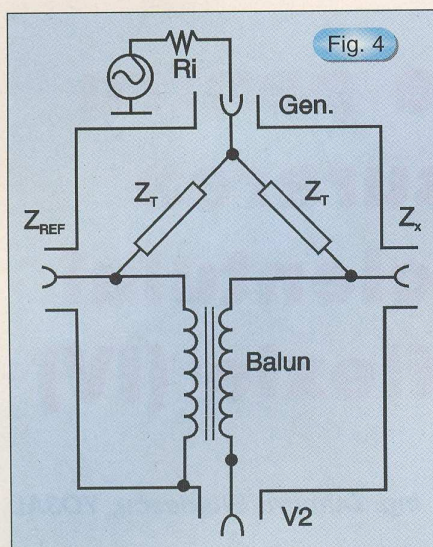
La prima vedere s-ar părea că folosind această metodă de măsură, *versiunea B* nu prezintă avantaje

față de *versiunea A*. În realitate, marele avantaj al *versiunii B* este acela că pentru voltmetrul V_2 se poate folosi fie un detector cu pragul de linearitate foarte coborât [B7], fie se poate intercala un amplificator de RF de bandă largă între borna V_2 a punții și detectorul cu diodă respectiv, așa cum se procedează în cazul multor milivoltmetre [B6]. În ambele cazuri se procedează la tararea celor două detectoare cu ajutorul lui P_T (*figura 2*) ca la utilizarea *versiunii A*. Singura deosebire constă în aceea că dacă V_2 devine mult mai sensibil (cum de altfel și urmărim), probabil că este necesară altă valoare pentru P_T (sau alt sistem de tarare).

Condițiile impuse amplificatorului de RF intercalat între punte și detectorul lui V_2 sunt dintre cele mai ușoare dacă tararea detectoarelor se face imediat înaintea măsurării și dacă operația se repetă când se schimbă frecvența de lucru. Se cere o linearitate acceptabilă (3...8% distorsiuni armonice) și o stabilitate a amplificării pe durata scurtă între tararea detectoarelor și măsurarea care urmează.

Am folosit cu succes această metodă în reglajul antenelor pentru recepția TV la mare distanță în perioada lui 1960 (când baza rețelei naționale era emițătorul de pe canalul 2), dar și mai recent în alte ocazii. (Amplificatorul utilizat în acest caz adesea chiar "amplificator de canal" al instalației)

Metoda rămâne utilă în special



pentru folosirea în afara laboratorului (sau atelierului), căci permite utilizarea unor generatoare foarte simple și de puteri foarte mici, care se pot alimenta din baterii (ca și milivoltmetrul de raport).

7.1.2) Măsurarea cu un singur voltmetru.

Dacă pentru rolul lui V_2 (voltmetrul din diagonala punții) putem să folosim un osciloscop, un milivoltmetru industrial sau chiar receptorul de trafic general inclus astăzi în transceiverele industriale moderne (dacă este prevăzut cu un S metru de calitate), să vedem în ce condiții ne putem dispensa de voltmetrul V_1 (figura 2).

Chiar dacă mărirea măsurată (Γ) este un raport între două tensiuni (formula 3), din care una este jumătate din tensiunea furnizată de generator la mufa corespunzătoare a punții, dacă aceasta din urmă este menținută constantă indiferent de impedanța conectată la mufa Z_x , atunci voltmetrul V_2 poate fi calibrat în valori ale lui Γ . Această condiție este realizată dacă impedanța internă a generatorului este nulă sau dacă impedanța văzută de generator la mufa corespunzătoare a punții nu depinde de Z_x . Nici una din cele două situații nu este realizabilă practic, dar un generator cu impedanța internă de $(10...15)\Omega$ oferă o soluție acceptabilă pentru punți cu $Z_T = 50\Omega$ sau 75Ω .

Cum majoritatea generatoarelor

de măsură au impedanța internă de 50Ω ; 60Ω sau 75Ω și mai ales pentru că acestea sunt și valorile sarcinii pe care ele funcționează corect (vezi nota 10), sunt posibile două variante:

a) Intercalarea între generator și punte a unui amplificator de bandă largă apt să funcționeze pe o sarcină de $(10...15)\Omega$, deci cu impedanța internă la ieșire de valoare mică și montarea efectivă la ieșirea sa a unei asemenea sarcini. Soluția a mai fost prezentată la § 6.5, cu deosebirea că în cazul punții în versiunea B se poate lucra cu nivele mici, deci acest amplificator - separator este cu mult mai ușor de realizat. Un asemenea amplificator realizat special pentru punte [B9] folosește circuitul integrat NE592 (echivalent cu $\mu A733$, LM733 sau din producția indigenă ROB733), a cărui impedanță internă la ieșire este de 20Ω ! (Numai că autorul a mărit impedanța internă a generatorului echivalent prin inserierea unui rezistor de 47Ω !)

Cu același circuit integrat (dar urmat de un amplificator în contra-timp, cu tranzistoare complementare) este realizat un amplificator de bandă largă prezentat în [B10], dar construcția nu are ca destinație o punte de măsură. (Și în acest caz impedanța internă echivalentă la ieșire a fost mărită prin adăugarea unor rezistoare).

b) Intercalarea între generator și punte a unui atenuator rezistiv simplu, astfel conceput încât dependența sarcinii generatorului de valoarea impedanței măsurate Z_x să se păstreze în limite acceptabile ($10...20\%$), iar impedanța internă a generatorului echivalant (pentru ansamblul generator + atenuator) să fie de ordinul a $(10...15)\Omega$. În literatura de amatori nu am întâlnit (încă) această soluție (nota 11), dar ea este larg folosită de firmele care produc echipamente profesionale de măsură. (De altfel, soluția nu este altceva decât o aplicație a binecunoscutei expresii "adaptare prin pierderi".) De exemplu, în

construcția prezentată în [B11] atenuatorul este inclus în punte și constă dintr-un simplu divizor rezistiv compensat în frecvență cu ajutorul unui condensator ajustabil în paralel cu rezistorul dinspre generator și la care rezistorul dinspre punte are valoarea de 11Ω .

Pentru că puntea în versiunea B poate fi folosită cu semnale de nivel mic (în funcție de posibilitățile aparatului folosit pentru voltmetrul V_2), soluția "b" este recomandabilă ca fiind mai simplă. În cazul generatoarelor construite special pentru alimentare independentă (din baterii) este preferabilă soluția "a" pentru că permite o solicitare mai mică a sursei de alimentare.

Această metodă de măsură mai impune generatorului o condiție (care este în general satisfăcută în majoritatea generatoarelor industriale) și anume, aceea de a asigura un reglaj destul de fin al nivelului semnalului la ieșire.

Pentru măsurare se procedează astfel: după stabilirea frecvenței generatorului se face calibrarea lui V_2 pentru $\Gamma = 1$ (Mufă Z_x în gol) reglând nivelul generatorului până când aparatul folosit pentru V_2 arată un nivel cât mai mare permis de situație. (Prin aceasta înțelegem posibilitățile generatorului, ale aparatului folosit pentru V_2 sau limitele tolerate de obiectul măsurat). Rețineți acest nivel ca fiind "nivelul de calibrare" U_{cal} (corespunzător lui $\Gamma = 1$). Pentru comoditate, dacă V_2 este gradat în volți (sau milivolți) este recomandabil ca U_{cal} să fie o putere a lui 10 (1; 10 sau 100, de exemplu). (Dacă V_2 este gradat în dB sau în puncte S, această precauție nu mai este necesară).

Conectați obiectul măsurat la mufa Z_x a punții și citiți indicația lui V_2 , pe care în cele ce urmează o vom denumi "nivelul de măsură" $U_{m\grave{a}s}$. Dacă V_2 este gradat în volți (sau milivolți) coeficientul de reflexie este: $\Gamma = U_{m\grave{a}s}/U_{cal}$.

Continuare în numărul viitor

3

MODURI PENTRU
A PRIMI REVISTA

conex club



- **Abonament pe 12 luni:** 10 000 x 12 = 120 000 lei
- **Abonament pe 6 luni:** 12 000 x 6 = 72 000 lei
- **Angajament:** plata lunar, ramburs - prețul revistei plus taxe de expediere

conex club conex club conex club conex club conex club

Pentru oricare din cele 3 moduri este necesară completarea unuia din taloane (sau copie) și expedierea pe adresa:

Revista **conex club**

Claudia Sandu
Str. Maica Domnului, nr.48, sector 2,
București, cod poștal 72 223

TALON ABONAMENT

conex
club

Doresc să mă abonez la revista **conex club** începând cu nr.:..... pe o perioadă de: 12 luni 6 luni

Am achitat cu mandatul poștal nr. data

suma de: 120 000 lei 72 000 lei

Nume Prenume
Str. nr. bl. sc. et. ap.
localitatea județ/sector.....
cod poștal

Data.....

Semnătura

TALON ANGAJAMENT

conex
club

Doresc să mi se expedieze lunar, cu plata ramburs, revista **conex club**. Mă angajez să achit contravaloarea revistei plus taxele de expediere.

Doresc ca expedierea să se facă începând cu nr.:

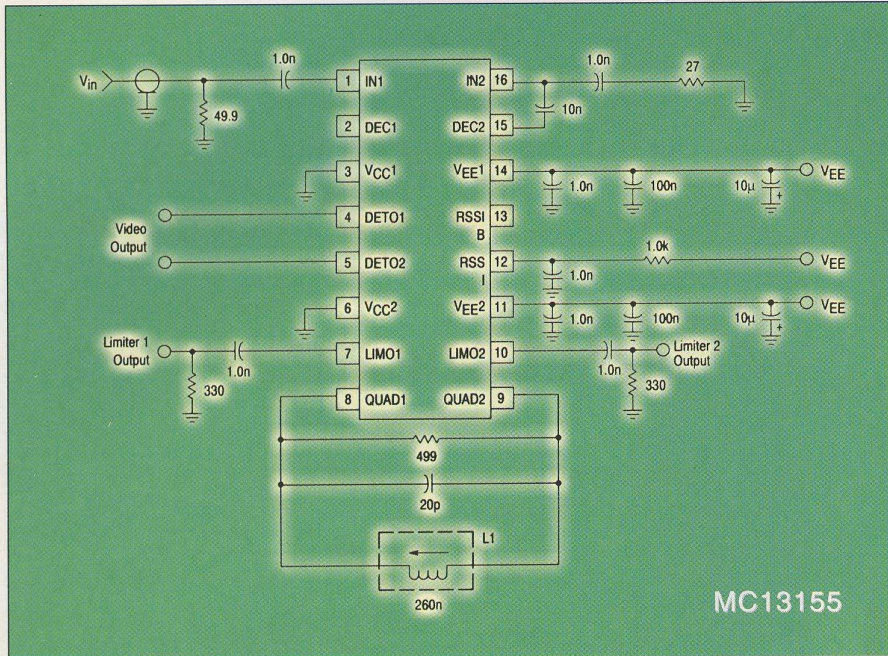
Nume Prenume
Str. nr. bl. sc. et. ap.
localitatea județ/sector.....
cod poștal

Data.....

Semnătura

SIGUR ȘI EFICIENT!

Dialog cu cititorii



Negreanu Anton - Cluj Napoca

Sistemul de televiziune în culori utilizat în România este PAL, denumire ce provine de la expresia Phase Alternation Line sau în traducere "comutarea fazei de la o linie la alta".

Acest sistem a fost pus în aplicare de către Dr. Walter Bruch în Germania și aplicat în practică în anul 1962. Sistemul PAL este de fapt o variantă îmbunătățită tehnic a sistemului american NTSC (National Television System Committee) elaborat prin anii 1951-1952.

În Europa sunt utilizate două norme de televiziune în culori: PAL și SECAM.

Personal am avut onoarea să-l cunosc pe Dr. W. Bruch când a venit la București în 1967 și a prezentat teoretic și practic, în fața specialiștilor din domeniu, modul de funcționare a acestui sistem de televiziune. Probabil că și acea demonstrație a cântărit greu în aplicarea sistemului PAL în țara noastră.

Propagarea la mare distanță a emisiunilor de televiziune este determinată de activitatea solară, de anotimp, dar și de frecvența canalului. Nu este influențată de

puterea emițătorului sau de tipul antenei de recepție, fenomenul fiind absolut întâmplător și neelucidat.

Covacs Imre - Oradea

Circuitul MC13155 produs Motorola este un amplificator de frecvență intermediară cu bandă largă pentru semnale modulate în frecvență. Este proiectat spre a fi utilizat în receptoare TV via satelit.

Poate utiliza semnale cu frecvența maximă de 300MHz, se alimentează cu tensiune între 3 și 6V și consumă 7mA.

Circuitul MC1411 conține o arie de 7 tranzistoare npn în configurație Darlington și este recomandat pentru comanda unor lămpi sau relee cu aplicații domestice sau industriale.

Acceptă tensiuni la ieșire de până la 50V.

Circuitul MC1350 a fost prezentat într-o aplicație apărută sub titlul "Amplificator IF" în revista Conex Club nr.4/2000, pag. 18.

Moldoveanu Adrian - București

Vom ține cont de propunerile dvs.

Corneliu A. Tocan - Iași

Mulțumim pentru cuvintele de laudă adresate redacției. Numerele solicitate au fost expediate deja în mod gratuit. Așteptăm și colaborarea științifică a dvs. la revista Conex Club.

Șerbu Adrian - Sibiu

Modulele Tx433 și Rx433 (Velleman) pot fi procurate de la Conex Electronic, astfel: Tx433 - 153 000 lei, Rx433 - 153 000 lei, UM3789-084 se comercializează la prețul de 38 000 lei.

Cocindău Doru - Iași

Vom prezenta tabele cu echivalențe pentru semiconductoare. Urmăriți rubrica "Catalog".

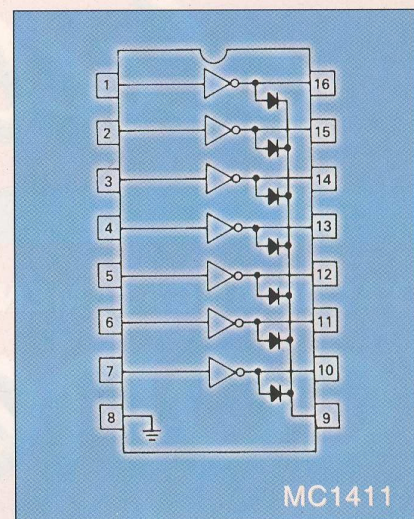
Ghețu Marius - Mehedintzi

Conex Electronic comercializează și componente SMD.

Bejenaru Mircea - Tulcea

TDA7318 - Procesor audio stereo, L4949 - Regulator de tensiune stabilizată, L4916 - Regulator de tensiune stabilizată plus filtru, 8,5V, 0,25A.

ing. I. Mihăescu



MC1411

conex electronic și conex club vă invită să vizitați în perioada 9 -14 Octombrie 2000

TIB 2000 în cadrul Complexului Expozițional Romexpo.

La standul propriu al Societății conex electronic - Pavilionul central, stand 318 - puteți consulta documentație tehnică și testa aparatura și subansamblele comercializate. Pe întreaga perioadă a evenimentului redacția va oferi în mod GRATUIT celor interesați posibilitatea de a-și completa colecția revistei

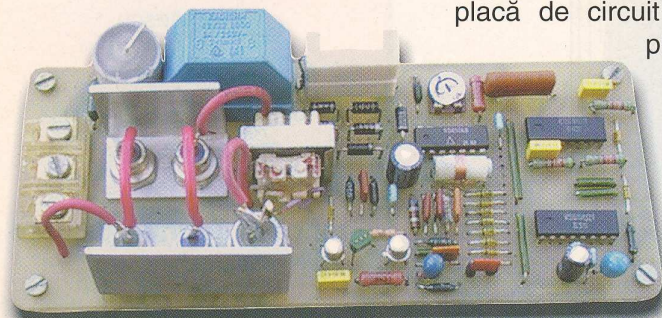
conex club

Iluminat de siguranță economic

ing. Emil Matei

Urmare din numărul precedent

O caracteristică specifică a variatoarelor cu control de fază este generarea unor multiple impulsuri parazite, care în unele cazuri pot afecta buna funcționare a circuitelor logice, de aceea este importantă configurarea cablajului imprimat. Este importantă o bună



decuplare a alimentării circuitelor integrate. În acest scop au fost prevăzute condensatoarele C_4 , C_7 , C_{11} , filtrul L_2 și nu în ultimul rând filtrul de rețea L_1C_1 care nu

permite pătrunderea paraziților spre rețeaua de alimentare. De menționat că în montajul experimental (pe placa de probe) s-au făcut teste și fără aceste elemente de filtraj, constatându-se efectul negativ asupra funcționării normale.

Recomandări constructive

Dispozitivul se execută pe o placă de circuit imprimat simplu placat cu dimensiunile 155x65mm conform *figurii 2*, în care montajul este văzut dinspre partea cu componente. Se încasetează obligatoriu în carcasă din material plastic, având în vedere că lucrează direct cu tensiunea rețelei, fără separare galvanică. Se va ține cont de faptul că rezistorul R_2 degajă căldură în funcționare normală, deci se va asigura tirajul

corespunzător. Ea se obține prin legarea în paralel a două rezistoare de $22k\Omega/5W$, rezultând astfel $11k\Omega/10W$. Puterea disipată, practic, nu depășește 4W, supradimensionarea având ca efect micșorarea cantității de căldură disipată. Transformatorul de impuls Tr_1 se construiește din miezuri de ferită EE20, având în primar și secundar câte 82 spire CuEm 0,30. Între primar și secundar acesta va fi prevăzut cu o izolație corespunzătoare.

Punere în funcționare

Din considerente de protecție a muncii, pe durata probelor montajul se va alimenta prin transformator separator de cel puțin 100W, lucrând pe bec de aceeași putere. În final, pentru sarcina nominală de 1200W, montajul se va alimenta direct din rețea, situație în care nu se vor mai atinge direct componentele din montaj.

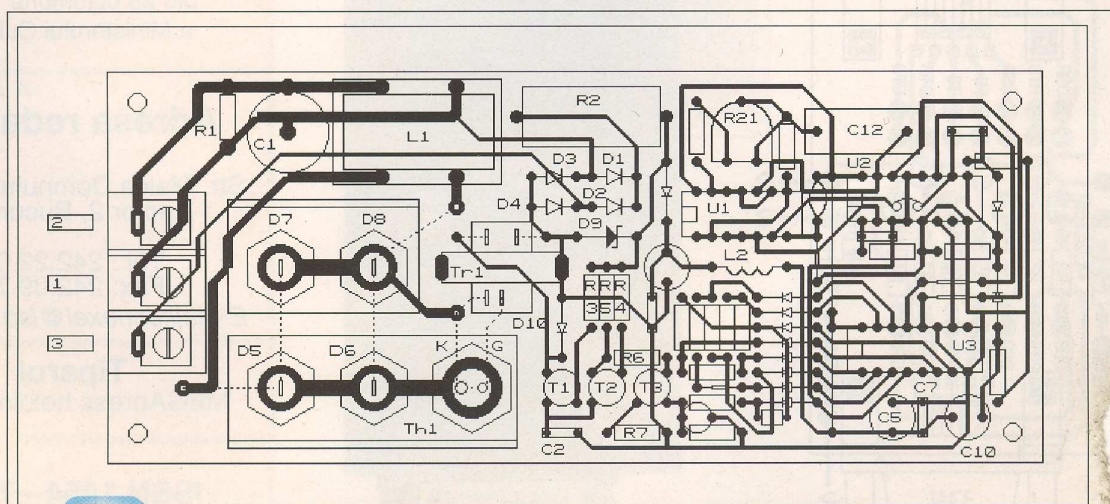


Fig. 2

Tester pentru rețele RS232

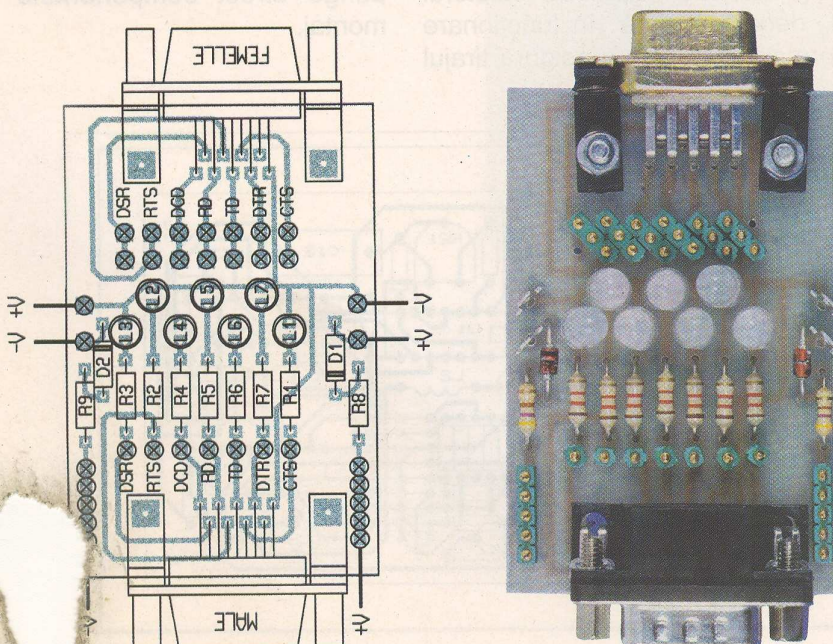
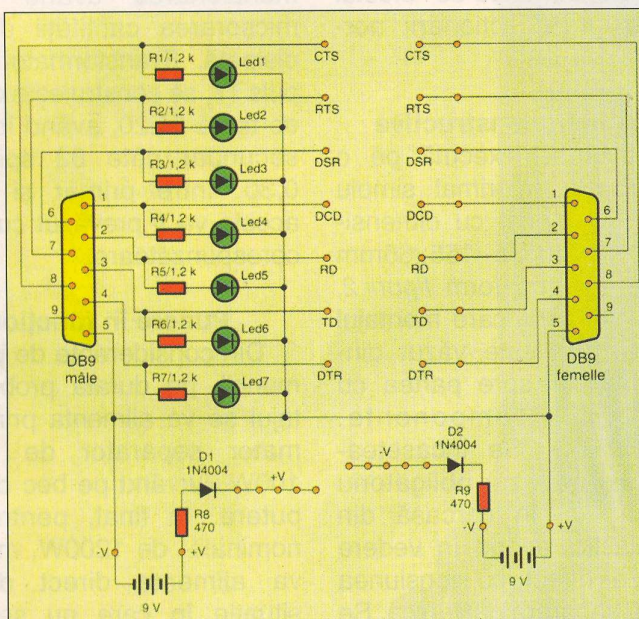
Testerul prezentat se conectează în serie pe o rețea RS232 ce prezintă defecțiuni în transmisia datelor și permite, cu ajutorul unor ștrăpuri manevrate de cel care realizează service-ul, efectuarea unor verificări, cum ar fi: întreruperea sau nu a cablului, sau forțarea nivelurilor de tensiune a unor semnale pe 1 sau 0 logic. În acest scop sunt utilizate LED-uri bicolore care indică nivelul logic.

Se utilizează două mufe DB9 tată (mâle în franceză), respectiv mamă

(femelle). LED-urile bicolore se alimentează prin rezistoare de 1,2kΩ de la mufa tată.

Pentru liniile de semnal întrerupte (CTS, RTS, DSR, DCD, RD, TD și DTR) sunt prevăzuți pini la intrarea / ieșirea ambelor mufe DB9 pentru a se facilita ștrăparea rapidă în vederea testării. Forțarea nivelurilor logice pe liniile rețelei RS232 se face prin conectarea pinilor corespunzători la pinii +V, respectiv -V.

După *Le Haut Parleur*



conex club

Editor

SC CONEX ELECTRONIC SRL

J40/8557/1991

Director

Constantin Mihalache

Director comercial

Victoria Ionescu

REDAȚIA

Redactor șef

Ilie Mihăescu

Redactori

Croif V. Constantin

George Pintilie

Grafică și Tehnoredactare

Traian Mândrea

Secretariat

Claudia Sandu

Gilda Ștefan

Revista Conex Club face parte din categoria Publicațiilor Culturale conform deciziei 1972 din 25 octombrie 1999 a Ministerului Culturii.

Adresa redacției

Str. Maica Domnului, nr. 48, sector 2, București

Tel.: 242.22.06

Fax: 242.09.79

E-mail:conexel@isp.acorp.ro

Tiparul

MEGApres holdings s.a.

ISSN 1454 - 7708



În curând...

Lista de produse și prețuri
Conex Electronic

Ofertă specială pentru:

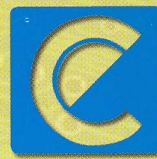
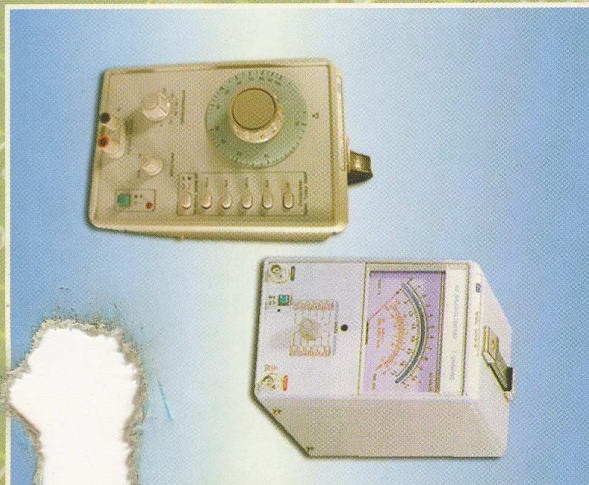
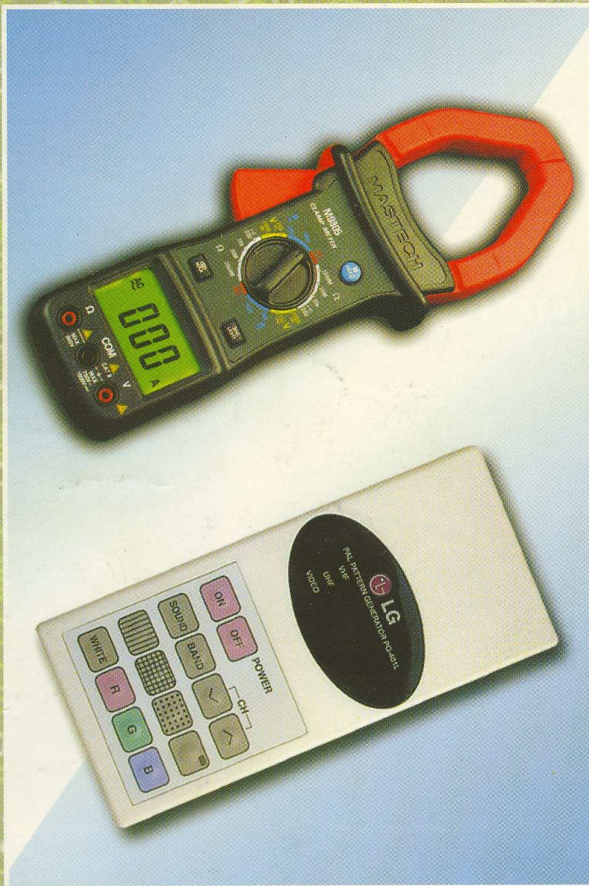
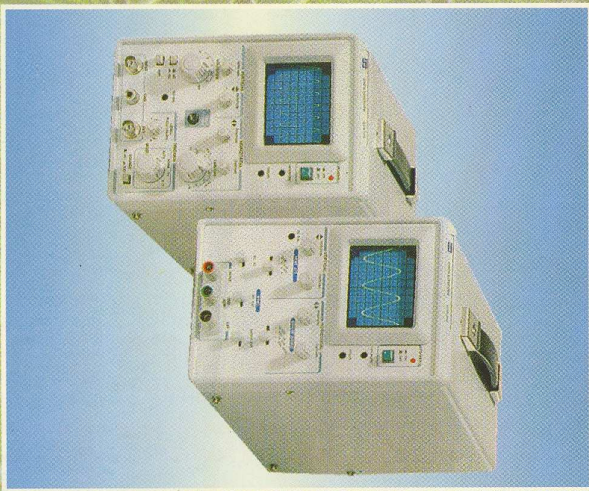
- ✓ Aparatură de măsură și control
- ✓ Surse de laborator
- ✓ Programatoare
- ✓ Scule și accesorii
- ✓ Circuite integrate TTL
- ✓ Tranzistoare...

... și multe altele!



Distribuție GRATUITĂ în limita
stocului disponibil.
Comandați acum!





conex
electronic

**Str. Maica Domnului, nr.48
sect. 2, București
Tel.: 242 2206, Fax: 242 0979**



- **COMPONENTE ELECTRONICE**
- **APARATURĂ DE MĂSURĂ ȘI CONTROL**
- **KIT-URI ȘI SUBANSAMBLE**
- **SCULE ȘI ACCESORII PENTRU ELECTRONICĂ**
- **SISTEME DE DEPOZITARE**
- **CASETE DIVERSE**

