

conex club

ELECTRONICĂ PRACTICĂ PENTRU TOȚI

Pret: 15 000 lei

REVISTĂ LUNARĂ ● ANUL I - NR. 10

■ AMPLIFICATOR 80W

■ LUMINI DINAMICE
SOFTWARE

■ VENTILATOARE SUNON

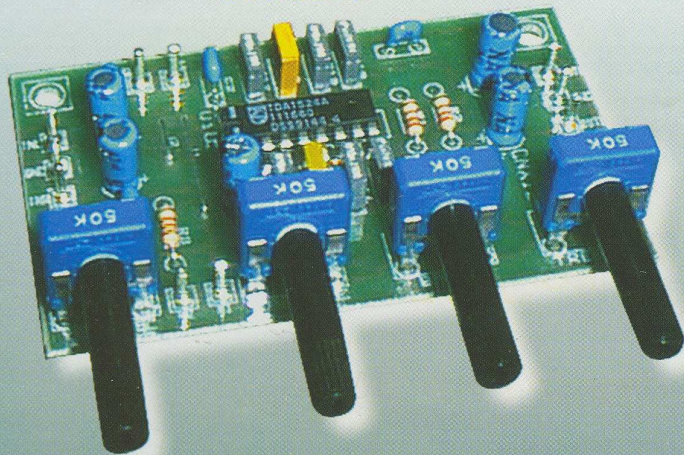
■ ASTABIL/MONOSTABIL
MULTIFUNCȚIONAL

■ SURSĂ STABILIZATĂ

■ MONTAJE CU
COMPONENTE SMD



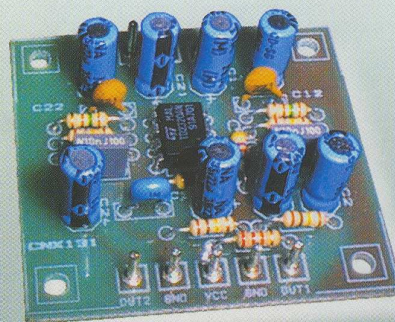
**Controler stereo
Cod 9913**



- Funcții: control volum/balans, control frecvențe joase/finalte cu $\pm 15\text{dB}$;
- Alimentare: 8...16V, consum 35mA;
- Dimensiuni: 82 x 50 x 20mm.

Preț: 169 000 lei

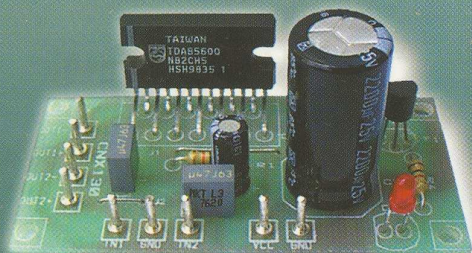
**Preamplificator stereo
Cod 15990**



- Funcție de transfer: liniară sau selectivă;
- Alimentare: 3...18V, consum 2mA;
- Câștig: 60dB;
- Distorsiuni 0,03% la $f = 1\text{kHz}$, 0,08% la $f = 10\text{kHz}$;
- Dimensiuni: 47 x 45 x 10mm.

Preț: 75 000 lei

**Amplificator 2 x 40W
Cod 9455**



- THD maxim 10%, indicator distorsiuni;
- Alimentare: 14,4V, consum 8,4A/ $R_L = 2\Omega$;
- Blocare la supratemperatură și scurtcircuit la ieșire;
- Dimensiuni: 65 x 33 x 22mm;
- Opțional: radiator din aluminiu.

Preț: 190 000 lei

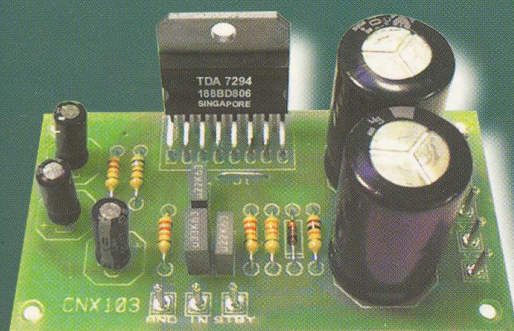
**Amplificator 250W
Cod 9113**



- THD maxim 10%;
- Alimentare: $\pm 25\text{V}$ pentru $R_L = 8\Omega$, $\pm 35\text{V}$ pentru $R_L = 16\Omega$;
- Blocare la supratemperatură și scurtcircuit la ieșire;
- Dimensiuni: 110 x 50 x 30mm;
- Opțional: radiator din aluminiu.

Preț: 419 000 lei (fără radiator)
519 000 lei (cu radiator)

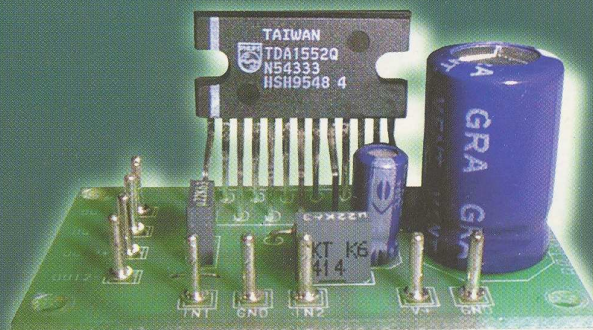
**Amplificator 100W
Cod 8260**



- THD maxim 10%;
- Sensibilitate la intrare: 500mV/4 Ω , 750mV/8 Ω ;
- Alimentare: $\pm 27\text{V}$ pentru $R_L = 4\Omega$, $\pm 35\text{V}$ pentru $R_L = 8\Omega$, consum 1,5...2A;
- Blocare la supratemperatură și scurtcircuit la ieșire;
- Dimensiuni: 73 x 40 x 28mm;
- Opțional: radiator din aluminiu.

Preț: 229 000 lei (fără radiator)
339 000 lei (cu radiator)

**Amplificator 2 x 22W
Cod 8284**



- THD 0,5% în condițiile $P = 22\text{W}$, $V_{\text{alimentare}} = 14,4\text{V}$, $R_L = 4\Omega$;
- Alimentare: 12...18V, consum 3,8A;
- Sensibilitate 40mV pentru modulul cu TDA1557Q și 400mV pentru modulul cu TDA1552Q și TDA1553Q;
- Blocare la supratemperatură și scurtcircuit la ieșire;
- Dimensiuni: 40 x 30 x 25mm;
- Opțional: radiator din aluminiu.

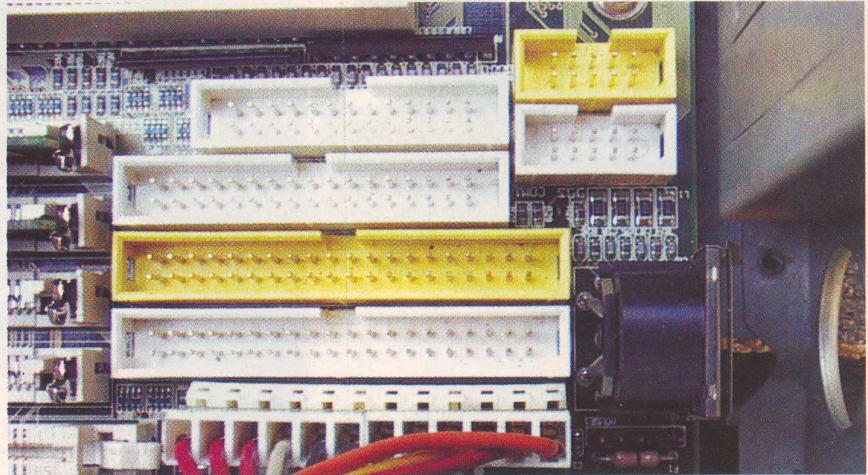
Preț: 145 000 lei

SUMAR

PC - PORTUL PARALEL ...	1
AMPLIFICATOR 80W	2
VENTILATOARE SUNON ..	5
STAȚIE DE TELECOMANDĂ CU PATRU CANALE	6
RELEE ELECTROMAGNETICE ...	9
ASTABIL/MONOSTABIL MULTIFUNCȚIONAL	10
LUMINI DINAMICE SOFTWARE	12
CONVERTOARE DC-DC MULTICELULARE (III) ...	15
RECEPTORUL TV COLOR GOLDSTAR CKT 2190 ...	16
SURSA STABILIZATĂ 5V/3A	18
CALIBRATOR PORTABIL PENTRU SEMNAL UNIFICAT	22
RX - AM / FM	26
MONTAJE CU COMPONENTE SMD	29

PC - Portul Paralel

ing. Croif V. Constantin



Portul paralel al PC-ului este interesant datorită programării sale mai simple față de portul serial care necesită un protocol de transmisie foarte precis. La origine, rezervat conexiunii dintre imprimantă și calculator, portul paralel este des utilizat actualmente și la alte aplicații datorită vitezei sale ridicate de transmisie a informației numerice. Se poate conecta la acest port, fie scannerul, fie un cititor pentru discuri de mare capacitate, precum și diferite instrumente de măsură sau cartele electronice diverse.

Fără a pretinde abordarea în totalitate a aspectelor particulare a acestei interfețe prezentăm câteva informații importante și utile constructorilor amatori.

Portul paralel dispune de următoarele linii:

- 8 linii de *date*;
- 4 linii de *control*;
- 5 linii de *stare* (pentru a verifica starea imprimantei);
- mai multe linii de masă.

Pentru conexiunea pe portul paralel sunt utilizați conectorii

SUBD25 (tip Canon) și Centronics, iar aspectul lor este prezentat în *figura 2*. În *tabelul 1* sunt date numerotarea pinilor pentru acești conectori, funcția îndeplinită, sensul de circulație a informației și tipul registrului, iar în *figura 1* modul de cablare a unui conector SUBD25 cu unul tip Centronics utilizat la imprimantă.

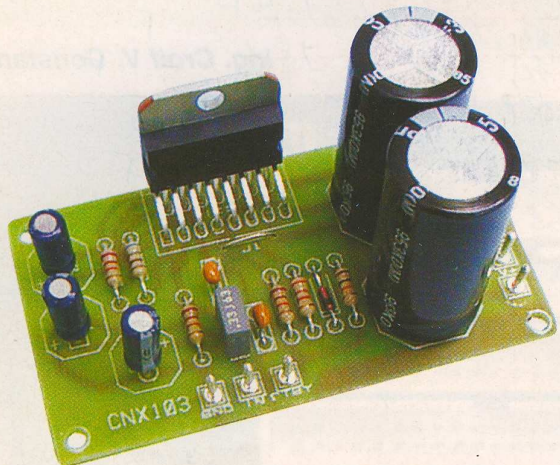
Tabelul prezentat este de fapt valabil pentru portul paralel de tip compatibil (unidirecțional) și nu bidirecțional. Rolul portului paralel a fost la început unic, acela de a transmite date către imprimantă, ceea ce justifică de ce datele (liniile D₀...D₇) circulau într-un singur sens, de la PC la imprimantă și nu în ambele sensuri. Sunt porturi care permit ambele sensuri pentru transmisia informației.

Există diferite tipuri de interfețe paralele, definite de standardul IEEE1284:

- tip compatibil (SPP - Standard Parallel Port);
- pe 4 biți sau NIBBLE MODE (este unidirecțional);

Continuare în pagina 20

Amplificator 80W



Prezentăm în acest număr un amplificator audio ce admite obținerea unei puteri muzicale de 80W pe o sarcină de 4...8Ω. Utilizarea unui circuit integrat specializat - TDA7295 - permite reducerea cu mult a componentelor externe pasive, montate pe cablaj, rezultând un aparat de talie rezonabilă. Amplificatorul se poate utiliza la echiparea aparaturii audio-video Hi-Fi, la realizarea incintelor acustice active sau la configurarea amplificatoarelor stereo de putere.

Montajul are la bază circuitul integrat monolitic TDA7295 care este similar din punct de vedere funcțional și compatibil pin la pin cu TDA7294. Diferența dintre 7294 și 7295 este că primul are o capacitate în putere de 100W, iar al doilea oferă mai puțin - 80W.

Aplicații cu TDA7294 au fost prezentate în numărul 1 al revistei în articolul intitulat "Amplificator audio 100W" și în numărul 2 în "Amplificator audio 250W". Acesta din urmă utilizează două astfel de circuite conectate în punte.

Așa cum a fost specificat și în articolele enunțate, etajele de ieșire ale circuitului integrat sunt de tip DMOS. Schema pentru aplicații tipice și de test, precum și o sumară prezentare a structurii interne a lui TDA7295 (similară cu cea a lui TDA7294) sunt prezentate în figura 1. Schema bloc a lui 7294 a fost prezentată în numărul 2 al revistei.

Circuitul este realizat într-o capsulă Multiwatt cu 15 pini; prinderea de radiatorul pentru răcire se face cu un singur șurub (vezi figura 2). Oferă protecție la scurtcircuit pe ieșire și blocare la

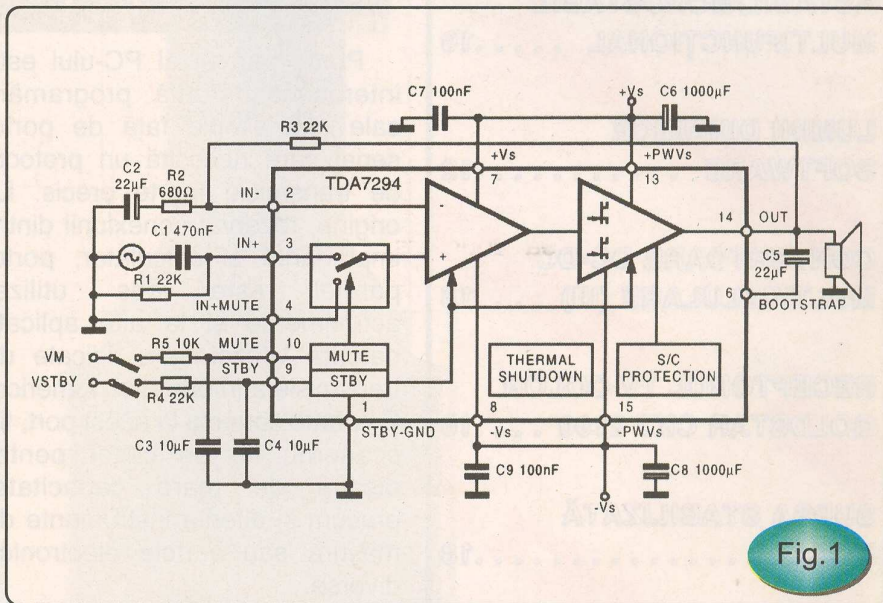


Fig.1

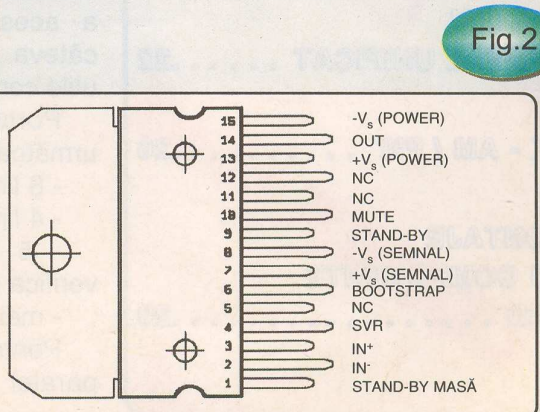
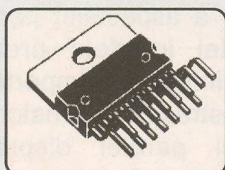
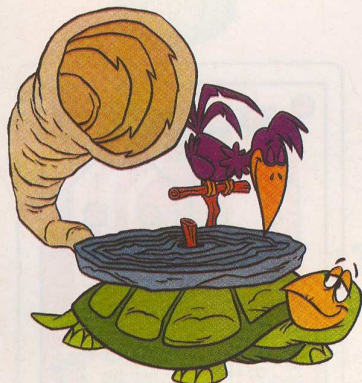


Fig.2

Tabel. Date Tehnice.

Simbol	Parametru	Condiții de test	Min.	Tip.	Max.	UM
P_0	Putere de ieșire în regim continuu sinusoidal	$d=0,5\%$				
		$V_s=\pm 30V, R_L=8\Omega$ $V_s=\pm 22V, R_L=4\Omega$	45	50		W W
	Putere muzicală	$d=10\%$ $R_L=8\Omega, R_L=4\Omega$		80		W
Z_i	Impedanța intrare			20		$k\Omega$
G_v	Câștigul în tensiune			30		dB
A_{tstby}	Atenuarea în starea STAND-BY		70	90		dB
A_{tmute}	Atenuarea în starea MUTE		60	80		dB
B_{3dB}	Banda de frecvențe reprodusă	$P_0=1W$	20Hz...20kHz			
I_s	Curentul absorbit	$P_0=50W$ $V_s=\pm 30V, R_L=8\Omega$			1,3	A
		$V_s=\pm 30V, R_L=8\Omega$			1,8	A



supratemperatură (la cca. 145°C).

Datorită domeniului larg a tensiunilor de alimentare pe care TDA7295 le acceptă ($\pm 10... \pm 40V$) și capabilității mari de curent la ieșire amplificatorul prezentat poate debita puterea maximă atât pe o sarcină de 4 Ω , cât și pe una de 8 Ω .

Prin eliminarea unor componente externe și montarea unor minicomutatoare în locul acestora,

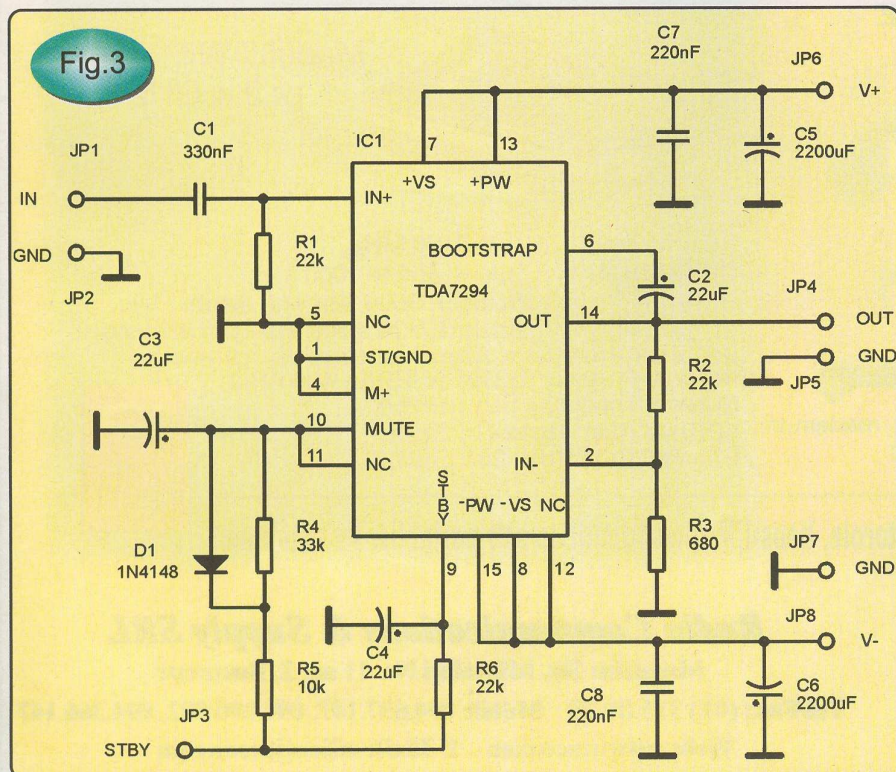
amplificatorul poate oferi și funcțiile MUTE și STAND-BY de care circuitul integrat dispune. Funcția STAND-BY devine activă pentru o tensiune mai mică de 1,5V aplicată între pinul 9 și masă (sau - V_s). Funcția MUTE acționează pentru aceeași tensiune. Aceste funcții prezintă histerzis, ieșirea făcându-se pentru o tensiune mai mare de 3,5V, în ambele cazuri. Atenuarea are

valori cuprinse între 70...90dB pentru STAND-BY, respectiv 60...80dB pentru MUTE.

Principalele date tehnice ale amplificatorului sunt oferite în tabel. Pentru o sarcină (difuzor) de 4 Ω utilizată, tensiunea diferențială de alimentare recomandată este $\pm 22V$, iar pentru o sarcină de 8 Ω se alimentează la $\pm 30V$, în ambele cazuri de la o sursă de alimentare bine filtrată.

În schema prezentată în figura 3 funcțiile STAND-BY și MUTE sunt realizate treptat, prin alegerea corespunzătoare a elementelor RC de integrare. Astfel, la conectarea alimentării se realizează un "soft start", manifestat și prin lipsa pocniturilor caracteristice în difuzoare datorită regimurilor tranzitorii periculoase.

Se vor acorda atenție la valorile recomandate în schema electrică de principiu (figura 3) deoarece amplificatorul nu va mai lucra la parametrii proiectați. Astfel, o valoare mai mică pentru C_2 , conectat între pinii OUT și BOOTSTRAP (14 și 16), produce o degradare a semnalului util la frecvențe joase. Tot o valoare mai mică, dar pentru C_1 are ca efect o tăiere a frecvențelor înalte din spectrul audio. R_2 și R_3 stabilesc amplificarea în tensiune, iar o



amplificare exagerată duce la apariția oscilațiilor, care pot defecta circuitul integrat.

Montajul se va realiza pe o plăcuță de circuit imprimat corodată conform cu desenul din figura 4. Amplasarea componentelor se va face așa cum se indică în figura 5.

Amplificatorul se montează izolat electric pe radiator prin intermediul unei folii de mică și o bucă din material plastic (deoarece ambaza circuitului integrat se alină la V⁻ iar, în general, radiatorul se conectează la masă).

Așa cum s-a mai specificat funcțiile STAND-BY și MUTE sunt independente și pot fi utilizate ca atare, eliminând grupurile R₆-C₄ și/sau, respectiv D₁ - R₄ - R₅ - C₃. Nu necesită nici un fel de reglaj la punerea în funcționare.

Atenție! Nu se va depăși în nici un caz tensiunea maximă de alimentare recomandată.

Fig.4

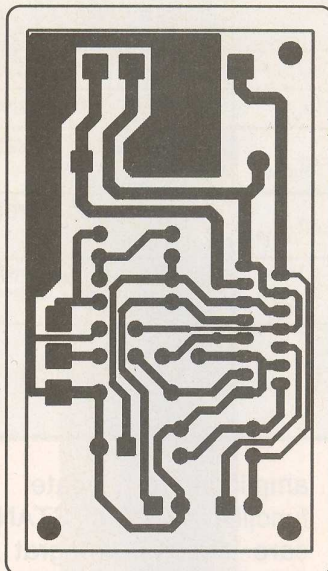
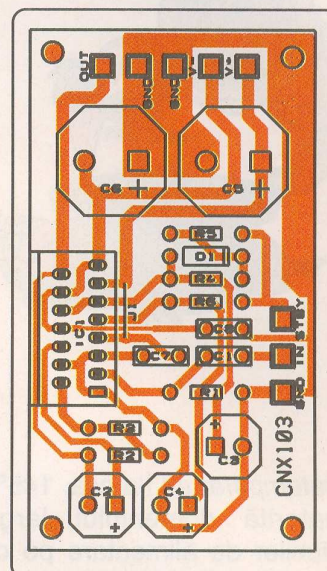


Fig.5



Suplimente digitale:

**CONECTORI PT
2.4 SI 5.6 GHz
DE LA JCM:**

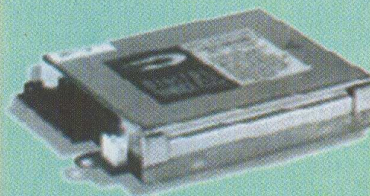
- SMA
- MCX
- MMCX
- TNC

Chiar si Reverse Polarity



Va putem oferi asamblul de cabluri pt. modemi conform necesitatilor dumneavoastra!

DIGITAL WIRELESS:



**Modulul Wit 2400,
pt 2.4 GHz**

RF Frequency: 2400 to 2483 MHz
 Operating Range: Indoor: 500 to 1000 feet,
 Outdoor: 3500 feet with dipole antenna, >20 miles with gain antenna
 Serial Data Interface: Asynchronous or synchronous
 Network Protocol: CSMA or TDMA with ARQ
 Network Topology: Star network
 I/O Data Rate: Up to 115 Kbps
 Channel Data Rate: 250 Kbps



Va oferim service pt toate statiile Motorola, Yaesu, Kenwood mobile sau portabile! Va asteptam!



Radio Communications & Supply SRL

Magazin: Str. Mămulari Nr. 11 ap. 2, București

Tel/Fax: (01) 315.09.39 Mobil: 094.637.147, 094.806.902, 094.366.147

Web: www.rcsco.com E-Mail: office@rcsco.com

Ventilatoare **SUNON**

Elementele esențiale ce trebuie avute în vedere la realizarea unui motor electric se bazează pe teoria și construcția sistemului izolanț. Aceasta este calea spre obținerea unui motor performant cu durată de funcționare îndelungată, iar SUNON este inventatorul unui procedeu revoluționar: motorul de curent continuu Brushless (Brushless DC motor).

Față de variantele cunoscute, noul motor este realizat dintr-un rotor (fix) montat pe o plăcuță de circuit imprimat. Cele două bobine sunt realizate (în plan orizontal) pe un suport izolanț ce conține în partea superioară și cea inferioară două piese polare din tole laminare, strânse de un cilindru metalic.

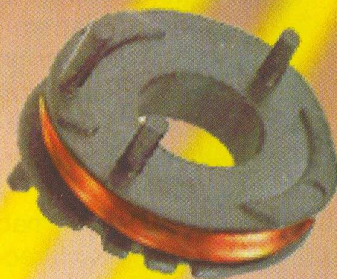
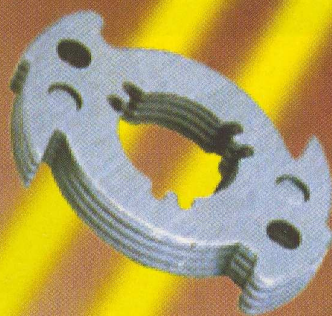
Partea mobilă a ventilatorului constă dintr-un magnet permanent.

Elementul inovator al acestui tip de motor o constituie construcția bobinelor, care prezintă proprietăți electrice și termoelectrice foarte bune. Capetele celor două bobine se lipesc la traseele cablajului imprimat. Modul de construcție asigură protecția înfășurărilor la temperaturi înalte, la scurtcircuit și la solicitări mecanice (vibrații).

Pe circuitul imprimat este configurat un inverter (converor DC/AC) în punte cu tranzistoare, comanda fiind dictată de un senzor Hall cu ieșire tip "open collector".

Sistemul electronic oferă protecție la blocarea rotorului.

Din cauza ei, istoria ventilatoarelor de curent continuu s-a schimbat...



Motorul clasic pentru ventilatoare...



Nivelul de zgomot al ventilatoarelor SUNON este redus. Practic, funcționarea ventilatorului nu perturbă atenția persoanelor din locul unde este amplasat.

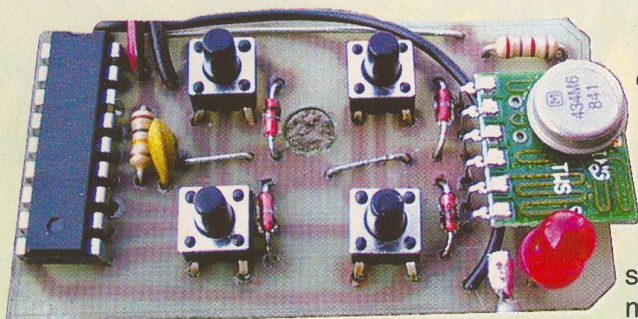
Dacă facem o comparație între celelalte ventilatoare existente pe piață și ventilatoarele SUNON, la baza căruia stă designul patentat - Brushless, se remarcă diferențe mari atât la nivelul construcției motorului propriu-zis, cât și la partea electronică.

Ventilatoarele SUNON sunt folosite cu succes în scop de răcire la echiparea surselor de tensiune profesionale sau din PC-uri, sau în orice altă aplicație care necesită fiabilitate și zgomot redus.

Stație de Telecomandă cu 4 Canale

Apariția pe piață a setului de module de emisie/recepție miniatură - în tehnologie SMD - fabricate de firma VELLEMAN sub numele Tx433, respectiv Rx433 a făcut posibilă realizarea unei stații de telecomandă de gabarit redus - emițătorul este un breloc ușor de purtat într-o legătură de chei - și de consum propriu neglijabil, în condițiile unor performanțe medii. Sistemul prezentat în continuare asigură legătura radio la distanța de cca. 200m (în zone degajate radioelectric), suficientă pentru a mai putea urmări vizual modelul telecomandat.

ing. Victor David



1. EMIȚĂTORUL

Date tehnice:

- Frecvența de emisie: 433MHz;
- Puterea RF: 8mW;
- Canale: 4 independente, codate digital;
- Alimentare: 12V (baterie A23, G23, V23, etc.).

Descriere

Schema electrică este prezentată în *figura 1*.

Comenzile se pot da distinct sau simultan prin acționarea microîntrerupătoarelor SW₁,..., SW₄. Când nici unul din acestea nu este acționat, consumul emițătorului este nul; la acționarea cel puțin a unuia dintre ele, prin dioda/diodele corespunzătoare se alimentează IC1, dioda LED₁, precum și modulul de emisie Tx433.

Pinii 1, 2, 3, ..., 8 ai circuitului IC1 pot fi lăsați în aer sau legați aleator la masă sau la +12V, asigurându-se astfel o codare a transmisiei, utilă într-un mediu radioelectric în care majoritatea emițătoarelor pentru alarme auto folosesc frecvențe foarte apropiate.

Din motive de cablaj imprimat, am limitat posibilitățile de conec-

tare, atât pe emițător, cât și pe receptor, a pinilor mai sus menționați - nu am mai prevăzut conectarea opțională la +12V.

Condiția de funcționare a sistemului de transmisie este coincidența codurilor de adrese la emițător și la receptor.

Circuitul IC1 de tip UM3758-084A, având un oscilator intern dar cu frecvența stabilită de valorile componentelor exterioare R₁ și C₁, funcționează în configurație de codor (pinul MODE la +12V).

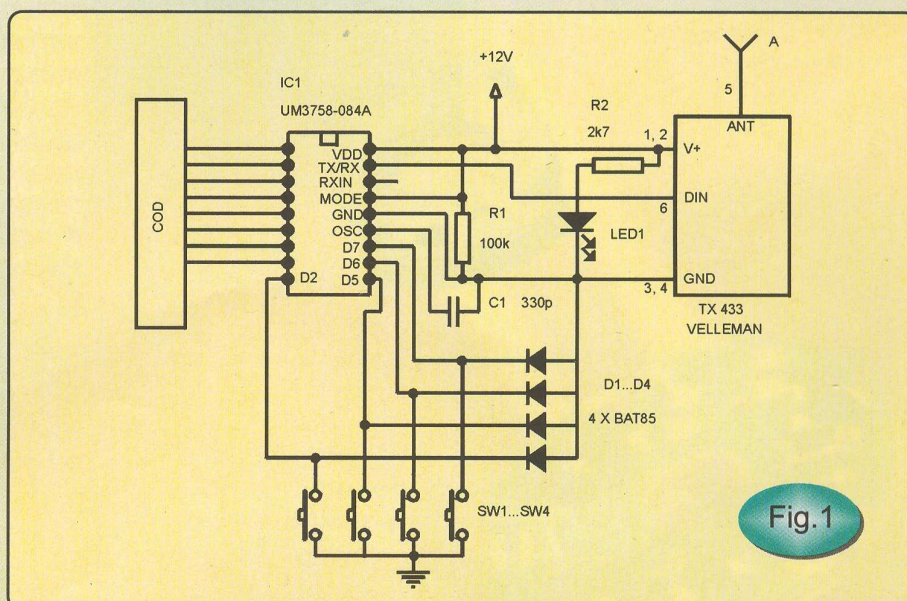


Fig.1

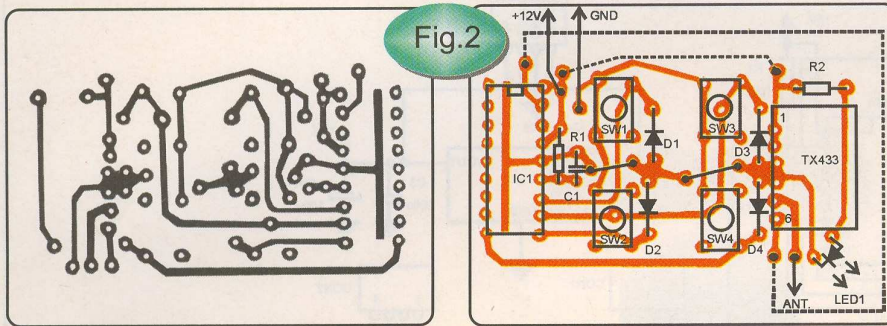
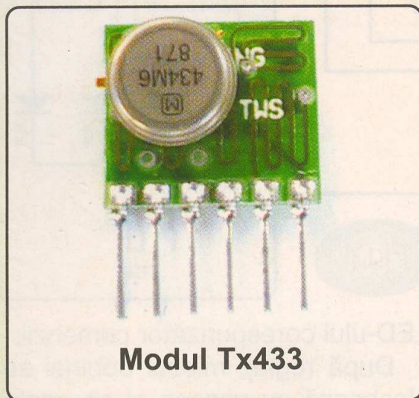


Fig.2

Valorile lui R_1 și C_1 au fost alese diferit față de cele recomandate de fabricant (UMC) pentru ca transmisia să fie compatibilă ca viteză cu posibilitățile modului Tx433.



Modul Tx433

În funcție de ceea ce primește pe intrările de adrese - pinii 1, 2, 3, ..., 8 și pe cele 4 intrări de date, circuitul IC1 formează o secvență serială transmisă repetat pe pinul 17.

Această secvență modulează în amplitudine oscilatorul RF.

Diodele D_1, \dots, D_4 sunt de tip Schottky din motive de nivele de tensiune pe intrările IC1.

Cablajul imprimat și dispunerea componentelor (figura 2) au fost proiectate astfel încât emițătorul să încapă într-o casetă dedicată telecomenzilor cu baterie miniatură de +12V.

Antena de emisie poate fi un fir izolat de 17cm.

Recomand scoaterea acestui fir în exteriorul carcasei, pentru mărirea eficienței transmisiei.

2. RECEPTORUL

Date tehnice

Tip superreactie;

Sensibilitatea: $3\mu\text{V}$;

Frecvența recepționată: 433MHz;

Canale: 4 sub formatul 4 ieșiri digitale directe și 4 ieșiri digitale negate;

Curent maxim debitat sau absorbit la ieșiri: $>3\text{mA}$;

Alimentare: $9...16\text{V}_{\text{cc}}$ - baterii sau acumulate.

Descriere

Întrucât receptorul RF Rx433 reclamă o tensiune de alimentare de +5V, s-a ales aceasta ca alimentare pentru tot montajul. Se obține din tensiuni variind între 9...16V printr-o sursă în 3 puncte de tip 7805 (figura 3).

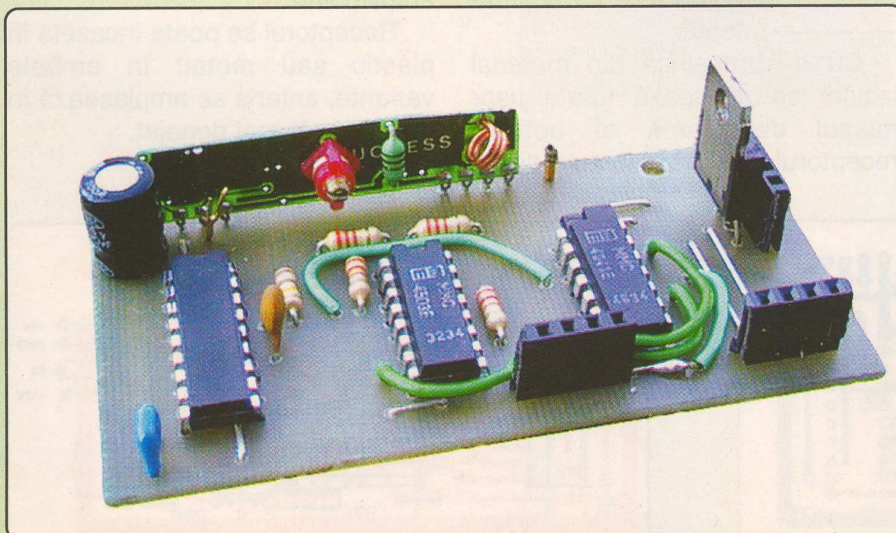
Receptorul captează prin antenă ($l = 34\text{cm}$) semnalul radio, livrând la ieșirea DIGITAL OUTPUT - pin 2 - secvența serială originală de la emisie.

Circuitul IC1 de tip UM3758 - 084A, montat de această dată în configurație de decodor (pinul MODE la masă) "recunoaște" codul de adrese A_1, \dots, A_8 , basculând ieșirile de date D_2, D_5, D_6, D_7 conform stării acestora la emisie până la următoarea secvență - funcționare tip registru. Pentru a se obține o funcționare "instantanee", mult mai potrivită modelelor telecomandate, s-a folosit circuitul IC2 tip CD4503.

Pinul Tx/Rx al circuitului IC1 are proprietatea de a trece în zero logic după recunoașterea codului de adrese potrivit. Semnalul de la această ieșire este folosit pentru validarea "instantanee" a ieșirilor de date, prin legarea lui la intrarea DISA (Disable A) a circuitului IC2. Când DISA este în 1logic, ea trecând în zero logic doar pe durata acționării acestuia, la emisie.

Pentru a buffera semnalele de la ieșirile IC2, precum și pentru a mări posibilitățile de utilizare ale receptorului s-a utilizat circuitul IC3 de tip CD4041 care furnizează semnalele originale pe conectorul CON_1 , precum și semnalele negate pe CON_2 .

Trebuie remarcat faptul că ieșirile IC3 pot comanda direct LED-uri miniatură, având astfel posibilitatea de a lua dintr-un conector semnalele utile, în timp ce pe celălalt conector se pot lega 4 LED-uri pentru afișarea comenzilor recepționate (figura 4).



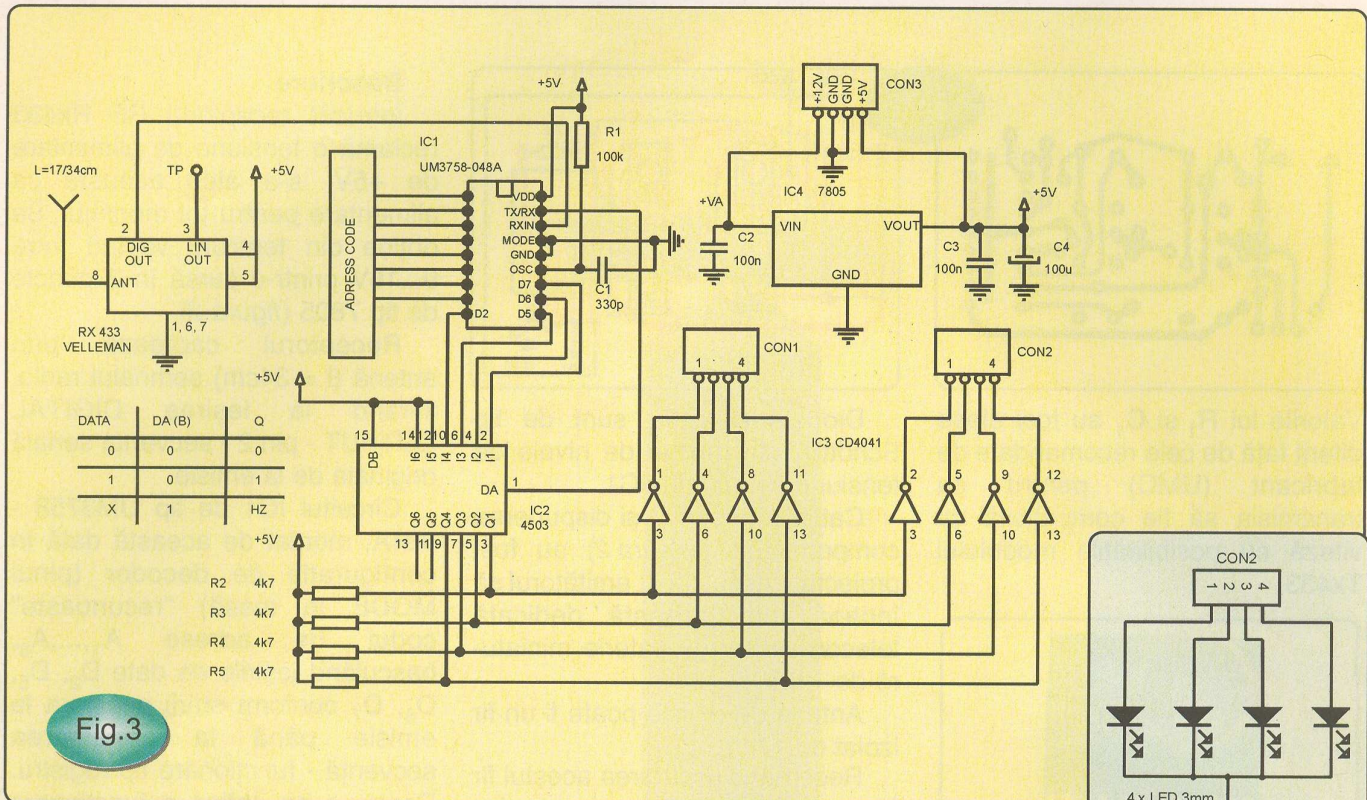


Fig.3

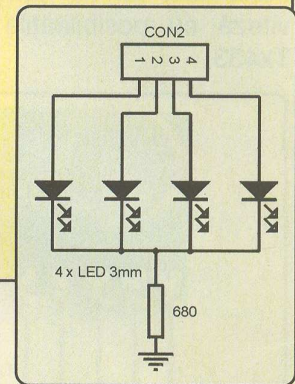
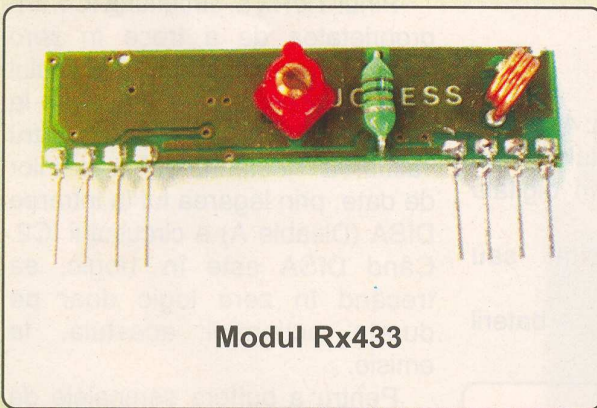


Fig.4



Modul Rx433

Cablajul imprimat și dispunerea componentelor apar în figura 5. Se observă că, pentru a nu complica inutil cablajul, anumite interco-

nextiuni se fac cu conductoare izolate.

Receptoarele Rx433 sunt în general reglate de fabricant pe frecvența de 433MHz, dar recomand un retuș fin al acestui reglaj. Se realizează cu emițătorul în funcțiune - orice tastă apăsată - la distanța maximă dorită.

Cu o șurubelniță din material izolan se ajustează foarte ușor miezul de alamă al bobinei receptorului RF până la aprinderea

LED-ului corespunzător comenzii.

După reglaj, miezul bobinei se blochează cu vopsea și se poate deconecta afișajul cu 4 LED-uri.

O metodă mai precisă de reglaj se bazează pe vizualizarea ieșirii analogice (LINEAR OUTPUT - pin 3) a modului Rx433 cu un osciloscop. Reglajul se face astfel ca să apară cât mai "curat" trenul de impulsuri emis și maxim ca amplitudine.

Receptorul se poate încaseta în plastic sau metal; în ambele variante, antena se amplasează în exterior, cât mai degajat.

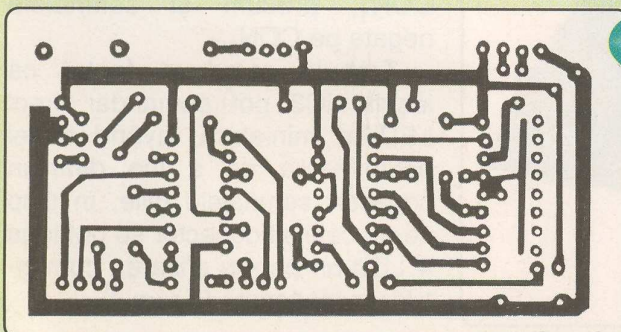
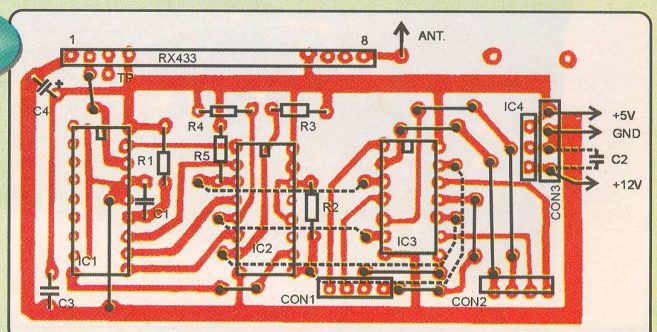


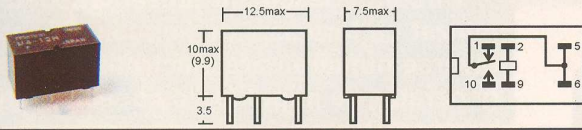
Fig.5



Relee Electromagnetiche

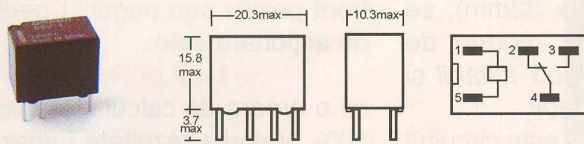
OMRON

- *G5V1-12: 1 x ND/Nl, 1A/12V, 960Ω;
- *G5V1-24: 1 x ND/Nl, 1A/24V, 3840Ω.



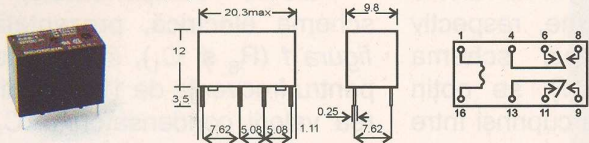
OMRON

- *G5S1-12: 1 x ND/Nl, 5A/12V, 360Ω;
- *G5S1-24: 1 x ND/Nl, 5A/24V, 1440Ω.



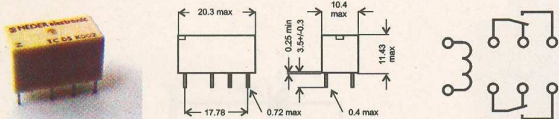
MEISEI

- *M4-05H: 2 x ND/Nl, 1,25A/5V, 167Ω;
- *M4-12H: 2 x ND/Nl, 1,25A/12V, 960Ω;
- *M4-24H: 2 x ND/Nl, 1,25A/24V, 2880Ω.



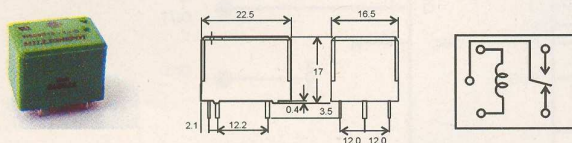
MEDER Electronic

- *TC05-180: 2 x ND/Nl, 1,25A/5V, 165Ω;
- *TC12-720: 2 x ND/Nl, 1,25A/12V, 720Ω;
- *TC24-2880: 2 x ND/Nl, 1,25A/24V, 2880Ω.



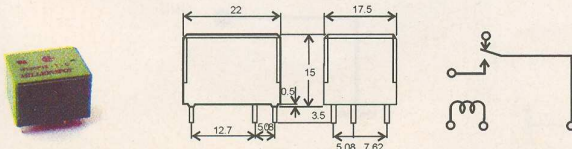
MILLIONSPOT

- *H500SD06: 1 x ND/Nl, 6A/6V, 100Ω;
- *H500SD12: 1 x ND/Nl, 6A/12V, 400Ω;
- *H500SD24: 1 x ND/Nl, 6A/24V, 1600Ω.



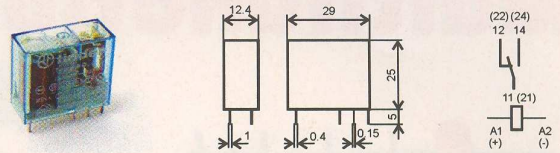
MILLIONSPOT

- *H100FD05: 1 x ND/Nl, 6A/5V, 56Ω;
- *H100FD12: 1 x ND/Nl, 6A/12V, 320Ω;
- *H100FD24: 1 x ND/Nl, 6A/24V, 1150Ω.



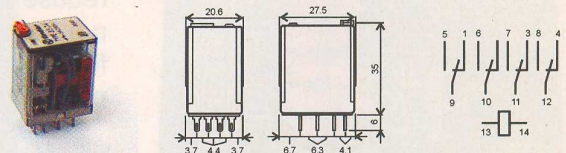
FINDER

- *F4061-12: 1 x ND/Nl, 16A/12V, 220Ω;
- *F4061-24: 1 x ND/Nl, 16A/24V, 900Ω;
- *F4061-AC230: 1 x ND/Nl, 16A/220V_{c.a.}, 28kΩ.



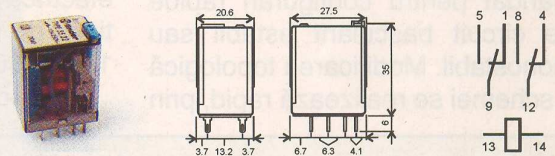
FINDER

- *F5534-12: 4 x NI/ND, 5A/12V, 140Ω;
- *F5534-24: 4 x NI/ND, 5A/24V, 600Ω;
- *F5534-AC230: 4 x NI/ND, 5A/220V_{c.a.}, 17kΩ.



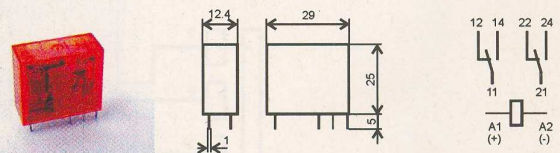
FINDER

- *F5532-24: 2 x NI/ND, 10A/24V, 600Ω;
- *F5532-AC230: 2 x NI/ND, 10A/220V_{c.a.}, 17kΩ.



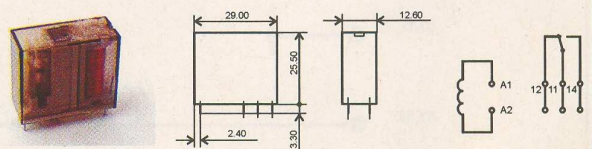
FINDER

- *F4052-12: 2 x NI/ND, 2 x 5A/12V, 220Ω;
- *F4052-24: 2 x NI/ND, 2 x 5A/24V, 900Ω;
- *F4052-AC230: 2 x NI/ND, 2x5A/230V_{c.a.}, 28kΩ.

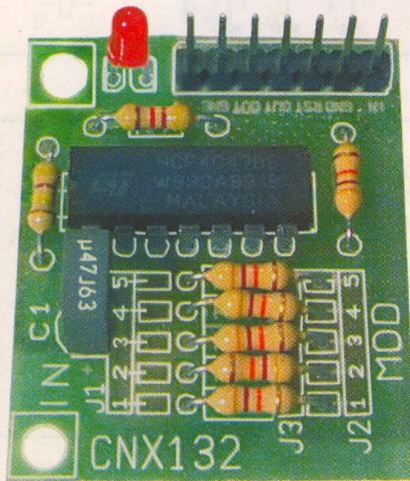


SCHRACK

- *RP310-12: 1 x ND/Nl, 16A/12V, 270Ω;
- *RP310-24: 1 x ND/Nl, 16A/24V, 1,1kΩ;
- *F4061-AC230: 1 x ND/Nl, 16A/220V_{c.a.}, 28kΩ.



Astabil / Monostabil Multifuncțional



Montajul descris asigură o flexibilitate deosebită, fiind recomandat pentru configurări rapide de circuit basculant astabil sau monostabil. Modificarea topologică a schemei se realizează rapid, prin

executarea câtorva ștrapuri cu fludor pe cablaj.

Pe același cablaj, de dimensiuni reduse de altfel (39 x 32mm), se pot configura șapte moduri de funcționare, trei în mod *astabil* și patru în mod *monostabil*.

La baza montajului este circuitul integrat CD4047, realizat în tehnologie CMOS a cărei tensiune de alimentare este cuprinsă în gama 3...18V. Jonglând cu valorile componentelor externe, respectiv R_6 și/sau C_1 (vezi schema electrică din figura 1), se obțin timpi de temporizare cuprinși între 1ms și 60s.

În mod astabil, frecvența de

Circuitul basculant prezentat poate fi utilizat ca formator de impulsuri pentru diverse numărătoare electronice sau ca generator de impulsuri cu spectru larg.

oscilație se determină cu formula:

$$F_0 = 1/4,5RC,$$

iar în mod monostabil (triggerat pe front pozitiv sau negativ) perioada de acționare este:

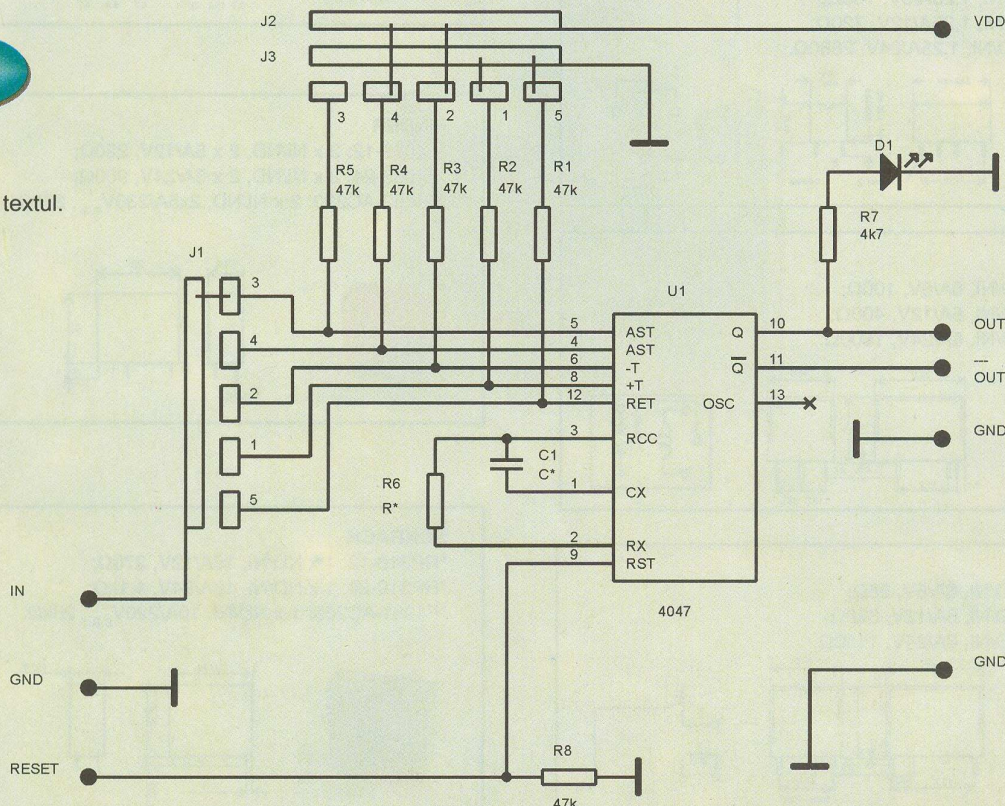
$$t = 2,48RC,$$

cu o eroare de calcul mai mică de 10%. Valorile rezultate variază, în ambele cazuri, cu tensiunea de alimentare - V_{DD} și cu temperatura de lucru (admisă între 0 și 70°C).

Valorile componentelor din schema electrică, prezentată în figura 1 (R_6 și C_1), sunt calculate pentru frecvența de 1Hz. Modificarea valorii condensatorului C_1 se va face cu precauție, astfel: cel puțin 100pF în mod astabil sau

Fig.1

(*) Vezi textul.



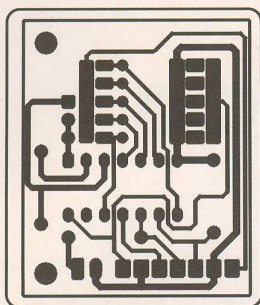


Fig. 2

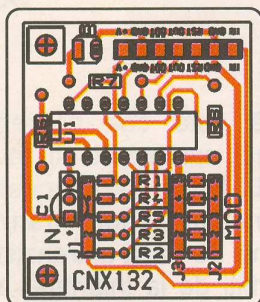


Fig. 3

minim 1nF în mod monostabil (valori minime admise). Cu R_6 se poate jongla între 10k Ω și 1M Ω .

La traseul (de pe cablaj) corespunzător lui J_1 se află conectat pinul IN pe care se face triggerarea circuitului basculant. Resetarea circuitului se face la

aplicarea unui impuls pozitiv pe pinul RESET (pinul 9 al circuitului CD4047).

Un grup serie format din rezistorul R_7 și LED-ul D_1 este conectat în paralel pe ieșirea Q (pin 10) a lui CD4047; LED-ul luminează când aceasta (corespunzătoare bornei OUT) este activă (se află pe nivel logic 1). Grupul R_7 - D_1 este opțional și nu influențează funcționarea montajului.

Traseul J_2 corespunde bornei pozitive de alimentare (V_{DD}), iar J_3 bornei de masă (GND). Față de aceste trasee (inclusiv J_1) se stabilește modul de funcționare, astfel:

• Mod astabil

1. astabil care oscilează imediat ce se cuplează tensiune de alimentare - J_1 rămâne neconectat, J_2 se leagă la punctele 2, 3 și 4, iar J_3 la 1 și 5.

2. astabil comandat când intrarea IN se conectează la V_{DD} - se face ștrap între J_1 și punctul 3, între J_2 și punctele 2 și 4, iar punctele 1 și 5 se conectează la J_3 .

3. astabil comandat când intrarea IN este legată la GND - se

fac ștrapurile J_1 la 4, J_2 la 2 și J_3 la 1, 3 și 5.

• Mod monostabil

1. monostabil triggerat pe front pozitiv - se fac ștrapurile J_1 la 1, J_2 la 4 și J_3 la 1, 2, 3 și 5.

2. monostabil triggerat pe front negativ - se conectează J_1 la 2, J_2 la 3 și 5, iar J_3 la 1, 2 și 4.

3. monostabil retriggerabil - J_1 la 1 și 5, J_2 la 4 și J_3 la 1, 2, 3 și 5.

4. monostabil cu numărator extern - se realizează cu fludor ștrapurile J_1 la 4, J_2 la 1, 2, 3 și 5, iar J_3 rămâne neconectat.

Curentul electric absorbit de la sursa de alimentare, cu ieșirea - OUT în gol, este mai mic de 2mA. Este disponibilă și ieșirea / Q (*negat*) la borna / OUT.

Montajul se va realiza conform cu desenele cablajului imprimat (vedere dinspre partea cu trasee) și cel de amplasare a componentelor prezentate în *figurile 2 și 3*, ambele la scara 1:1.

După verificarea amplasării corecte a componentelor și a plasării corecte a ștrapurilor, conform cu modul de funcționare ales se va alimenta cu tensiune montajul care trebuie să funcționeze fără reglaje.



ROLINEX SRL

Sisteme autonome de energie



Unic distribuitor autorizat în ROMANIA al companiei **POWER BATTERIES - S.U.A./U.K.**

* acumulatori (baterii) electrice capsulate, fără întreținere, pentru aplicații generale și speciale, între 1,2Ah și 2000Ah

* UPS

* montaj, puneri în funcțiune și service

* sisteme autonome

conex electronic
pune la dispoziția
firmelor interesate
spații publicitare în
paginile revistei
conex club

Relații suplimentare se pot obține contactând serviciul comercial.

Tel: 242.22.06

Fax: 242.09.79

Bvd. MIRCEA VODĂ nr. 41, Bl. M31, ap. 42, sector 3 BUCUREȘTI
Tel/Fax 40-1-322.80.44, 40-1-320.36.27

Lumini Dinamice Software

Propun o soluție care utilizează orice computer personal (compatibil IBM) rulând atât sub mediul MS-DOS cât și Windows, în cel din urmă caz având avantajul mediului multi-tasking.

elev Mihai Dorel MATEI,
liceul de Metrologie "Traian Vuia"
București

În revistele de electronică destinate constructorilor amatori se pot găsi numeroase scheme de lumini dinamice, acestea fiind foarte îndrăgite, în special de către tineri. Montajul prezentat se comandă prin intermediul portului paralel folosit în mod uzual pentru conectarea imprimantei. Este o soluție în care ponderea cea mai importantă o are secțiunea software. Redusă la cea mai simplă expresie, partea de hardware include doar sursele de lumină care sunt comandate direct prin ieșirile de date D0...D7. Aceasta

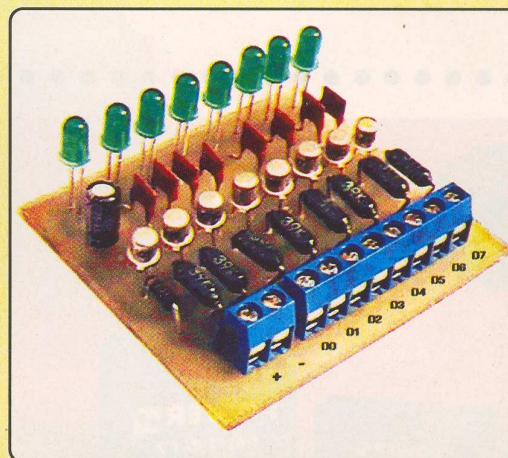
este situația prezentată în *figura 1*. În acest caz, se vor folosi obligatoriu LED-uri de înaltă eficiență (al căror consum redus de energie nu încarcă periculos circuitele computerului) înseriate cu rezistoare astfel alese încât să limiteze curenții absorbiți la valori corespunzătoare. Întrucât din punct de vedere constructiv portul paralel este inclus în placa de bază a calculatorului, eventualele greșeli pot fi fatale pentru aceasta, a cărei pondere în prețul de cost al unui computer nu este neglijabilă. În acest sens, o variantă mai

sigură este cea prezentată în *figura 2*, care poate utiliza orice tip de LED-uri, comandate prin intermediul unor tranzistoare. Curenții de bază ai tranzistoarelor, absorbiți de la interfață, au valori neglijabile și nu prezintă nici un pericol pentru computer. În circuitele de colector este folosită o tensiune de alimentare, care poate fi sau nu luată din calculator. Am preferat soluția în care această tensiune este furnizată de către un mic alimentator suplimentar de 9...12V. În această situație, se poate mări opțional numărul de

```

Program LptWalkLeds1;
Uses Crt,Dos;
Var addr:word;
    data:byte;
    i:integer;
Function p(baza,exponent:integer):integer;
var z:integer;
begin
  z:=1;
  if exponent=0 then p:=1
  else begin for i:=1 to exponent do
z:=z*baza;p:=z;end
end;
Begin
  ClrScr; Writeln('LUMINA DINAMICA...');
Writeln;
Writeln('Apasati o tasta pentru iesire...');
Repeat
  For i:=0 to 7 do begin Port[$378]:=p(2,i);delay(100);end;
  For i:=7 downto 1 do begin Port[$378]:=p(2,i);delay(100);end;
Until keypressed;
readkey;
port[$378]:=0;
End.

```



Programul 1 Deplasarea luminii în ambele sensuri cu viteză fixă. Ordinea de aprindere este 1-2-3-4-5-6-7-8-7-6-5-4-3-2-1-etc., secvența repetându-se până la apăsarea unei taste.

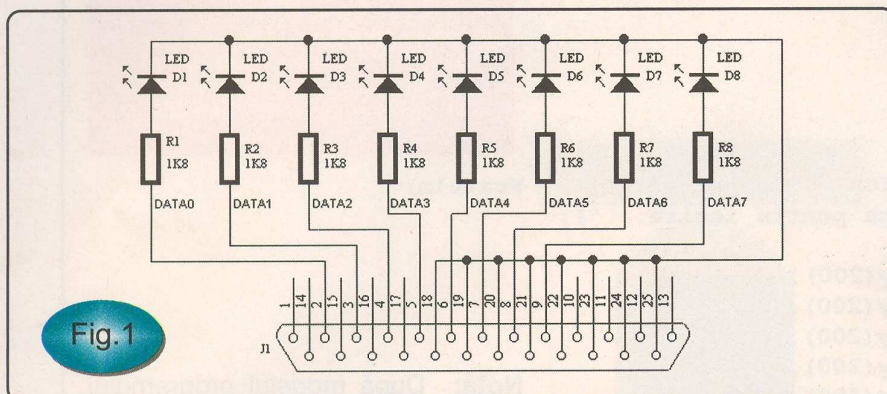


Fig.1

LED-uri prin înserierea altora cu fiecare din cele 8 existente, recalculându-se corespunzător rezistoarele de limitare $R_9 \dots R_{16}$.

Pentru circuitul din *figura 2* se

dă circuitul imprimat din *figura 3*, care este văzut dinspre partea cu componentele, cablajul fiind văzut prin transparență.

După montarea componentelor,

montajul se va alimenta prin terminalul bloc cu 2 borne (TB_1). Pentru verificare plusul alimentării se va aplica succesiv la fiecare din cele 8 borne ale regletei TB_2 , urmărind să se aprindă LED-urile corespunzătoare. Dacă nu se întâmplă acest lucru, se vor căuta eventualele greșeli, începând cu polaritatea tensiunii de alimentare. Dioda D_9 a fost prevăzută pentru protecție la polarizare inversă și se va bloca în cazul unei erori. După acest test se va trece la conectarea cablului de legătură cu computerul. Acesta poate fi confecționat de către amator, având 9 fire

```

Program LptWalkLeds2;
Uses Crt,Dos;
Var  addr:word;
     data:byteb;
     d,i:integer;
     k:char;
Function p(baza,exponent:integer):integer;
var z:integer;
begin
  z:=1;
  if exponent=0 then p:=1
  else begin for i:=1 to exponent do z:=z*baza;p:=z;end
end;
Begin
  ClrScr;
  Writeln('LUMINA DINAMICA - Viteza reglabila din taste'); Writeln;
  Writeln('Apasati tastele < sau > pentru a micsora, respectiv mari viteza. ');
  Writeln; Writeln('Apasati tasta <ESC> pentru iesire...');
  d:=50;
  Repeat
    For i:=0 to 7    do begin if keypressed then k:=readkey;
                          if k=',' then d:=d+1
                          else if k='.' then d:=d-1
                          else if k=#27 then break;
                          if d<1 then d:=0;
                          Port[$378]:=p(2,i);delay(d);
                          k:=' ';
                          end;
    For i:=7 downto 1 do begin if keypressed then k:=readkey;
                              if k=',' then d:=d+1
                              else if k='.' then d:=d-1
                              else if k=#27 then break;
                              if d<1 then d:=0;
                              Port[$378]:=p(2,i);delay(d);
                              end;
  Until k=#27;
  port[$378]:=0;
End.

```

Programul 2 Efectuează aceleasi operatii ca și programul 1, cu diferența că este posibilă reglarea vitezei de deplasare a luminii prin intermediul tastelor '<' și '>' pentru decelerare, respectiv accelerare. Pentru oprire se utilizează tasta ESC.

```

Program IptWalk Leds3;
Uses Crt,Dos;
Var  addr:word;
     data:byte;
     i:integer;
Begin
  ClrScr;
  Writeln('LUMINA DINAMICA - Scanner effect'); Writeln;
  Writeln('Apasati o tasta pentru iesire...');
  Repeat
    port[$378]:=129;delay(200);
    port[$378]:=66; delay(200);
    port[$378]:=36; delay(200);
    port[$378]:=24; delay(200);
    port[$378]:=36; delay(200);
    port[$378]:=66; delay(200);
  Until keypressed; readkey;
  port[$378]:=0;
End.
  
```

Programul 3 Dacă la primele două programe, în fiecare moment era aprins un singur LED, obținându-se impresia deplasării luminii fie într-un sens, fie într-altul, la efectul obținut prin acest program, lumina se deplasează simultan în direcții opuse. Ordinea de aprindere este: 1,8 → 2,7 → 3,6 → 4,5 → 3,6 → 2,7 → 1,8 etc.

Notă: După modelul programului 2, se poate modifica și programul 3 astfel încât viteza să devină reglabilă prin intermediul tastaturii.

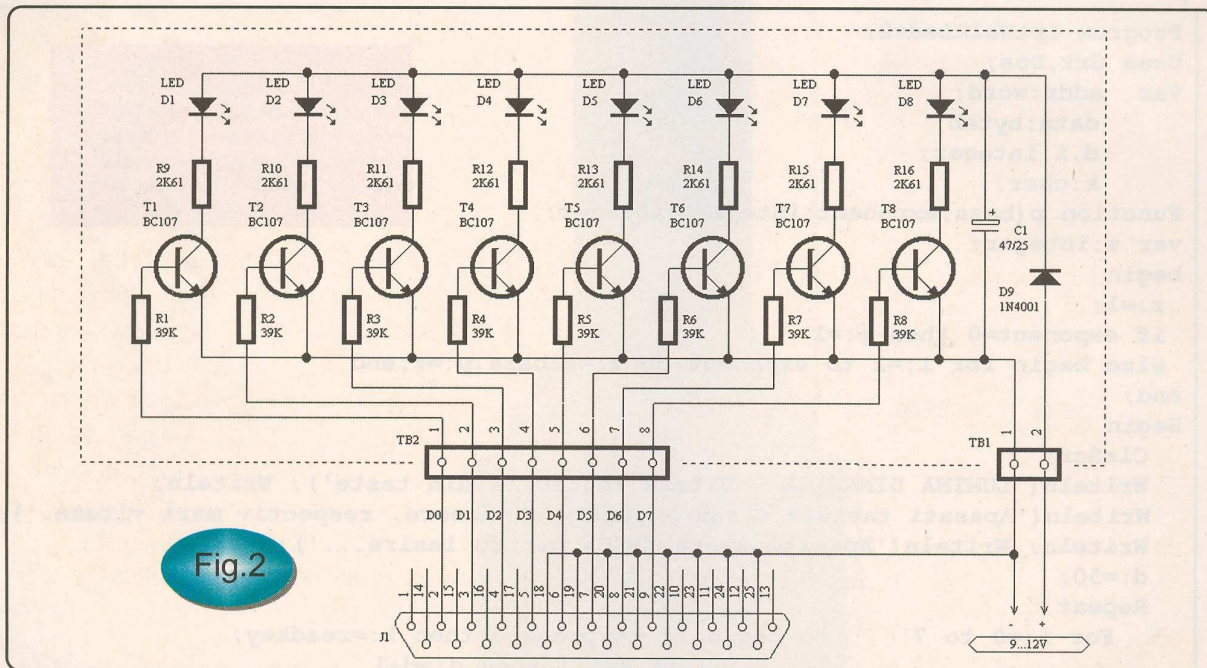


Fig.2

(8 de date și unul de masă), sau se poate adapta un cablu de imprimantă de la care se îndepărtează conectorul Centronics. După testarea cablului cu ohmetrul se face un test sub tensiune, aplicându-se din nou plusul alimentării, de data asta succesiv pe pini 2...9 ai conectorului J₁ cu 25 contacte, de tip DB25, pini ce corespund liniilor de date D0...D7. În final, după ce ne-am asigurat că nu există scurtcircuite sau întreruperi pe cablu, vom putea conecta cablul la

computer. Nu se va conecta niciodată cablul în timp ce computerul este în funcțiune, acesta trebuie obligatoriu oprit în prealabil.

Pentru utilizarea interfeței prezentate s-a scris în Pascal mai multe programe prin care se pot obține efecte luminoase interesante. De asemenea s-a scris în Delphi programe care transformă acest simplu montaj în VU-metru cu LED-uri, analizor de spectru pentru semnale audio și folosesc în mod curent dispozitivul la

audierea fișierelor audio MP3 prin intermediul programului WinAMP (am montat LED-urile pe panoul frontal al PC-ului).

Se va prezenta codul sursă pentru câteva programe simple, scrise în Pascal, pentru această aplicație. Sunt variante simplificate ale programelor, ele fiind în realitate mai voluminoase, având interfețe mai atractive. Desigur, în jurul ideilor prezentate, fiecare își poate completa programele cu interfețe preferate.



Convertoare DC - DC Multicelulare (III)

dr. ing. Dan Floricău,
U.P.B. Facultatea de
Electrotehnică

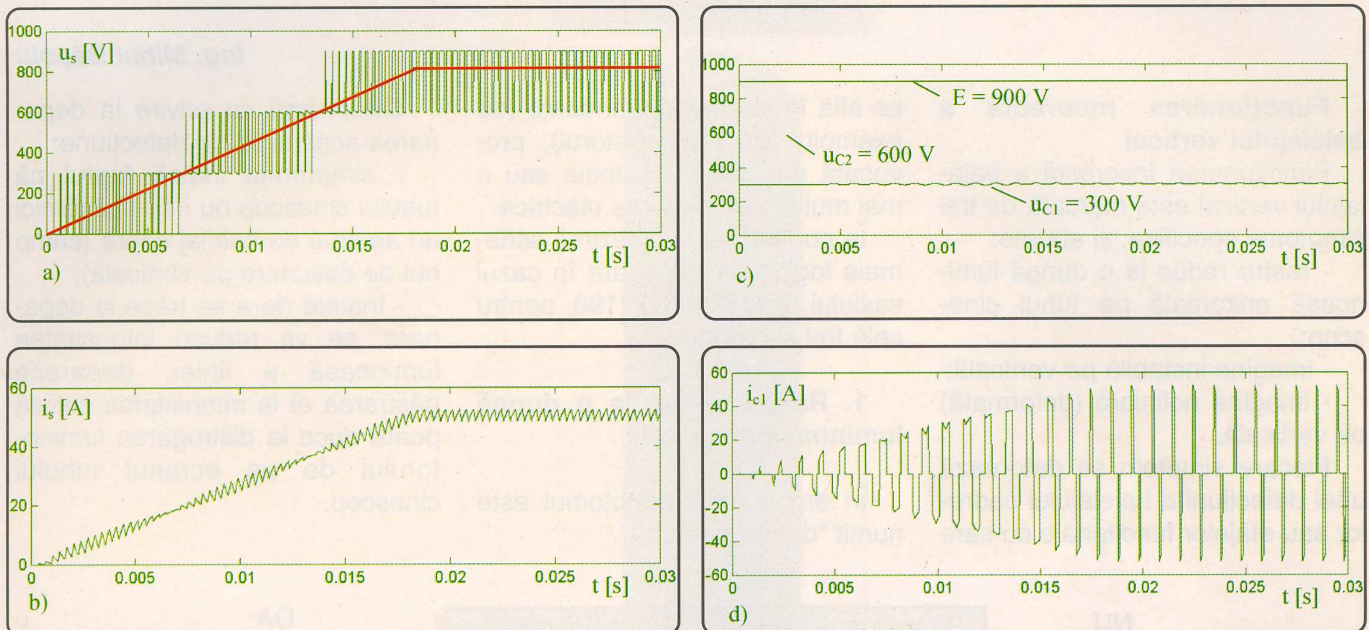


Fig. 11. Rezultate ale simulărilor pentru chopperul cu 3 celule ($f_p = 1\text{kHz}$, $R_s = 16$, $L_s = 5\text{mH}$).

3. Concluzii

Originalitatea topologiilor multicelulare constă în faptul că se pot conecta în serie dispozitive semiconductoare cu timpi de

comutație ușor diferiți. Astfel, prin imbricarea celulelor, se pot utiliza dispozitive semiconductoare de joasă tensiune în aplicațiile de înaltă tensiune. Aceasta a fost posibil datorită conectării între celulele de comutație a unor surse de tensiune auxiliare sub forma unor condensatoare intermediare. Prin multiplicarea aparentă a frecvenței de comutație, formele de undă au fost ameliorate, spectrele de armonici optimizate, iar filtrele și componentele pasive reduse. Modelele de simulare elaborate contribuie la înțelegerea fenomenului de echilibrare naturală a tensiunilor la bornele condensatoarelor intermediare și la dimensionarea lor. Convertoarele multicelulare pot fi generalizate direct pentru un număr oarecare de celule, atât din punct de vedere al comenzii, cât și topologic.

Bibliografie:

1. Meynard, T.A., Foch, H. - Dispositif électronique de conversion d'énergie électronique, 1991, French Patent, n°91.09582, 1992, International Patent P.C.T. n°92.00652: Europe, U.S.A. Japan, Canada.
2. Meynard, T.A., Foch, H. - Multi-level Choppers for High Voltage Applications, EPE Journal, Vol. 2, No.1, 1992, pp. 45-50.

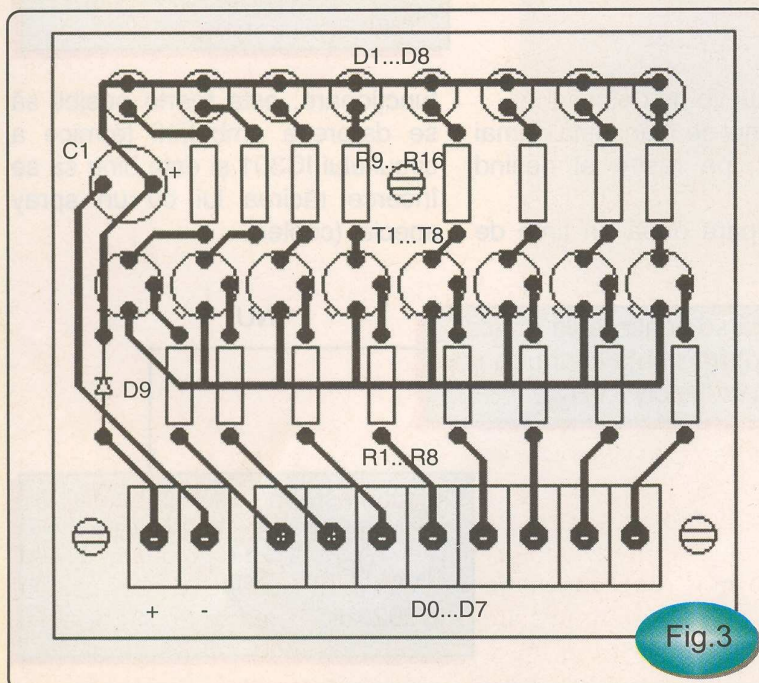


Fig.3

Receptorul TV Color Goldstar CKT 2190

ing. Mihai Bășoiu

Funcționarea incorectă a baleiajului vertical

Funcționarea incorectă a baleiajului vertical este marcată de trei simptome specifice, și anume:

- rastru redus la o dungă luminoasă orizontală pe tubul cinescop;
- imagine instabilă pe verticală;
- imagine neliniară (deformată) pe verticală.

Fiecare simptom se datorează unei defecțiuni a baleiajului cadrelor sau etajelor funcționale cu care

se află în strânsă dependență (de exemplu, sincroseparatorul), provocată de "căderea" uneia sau a mai multor componente electrice.

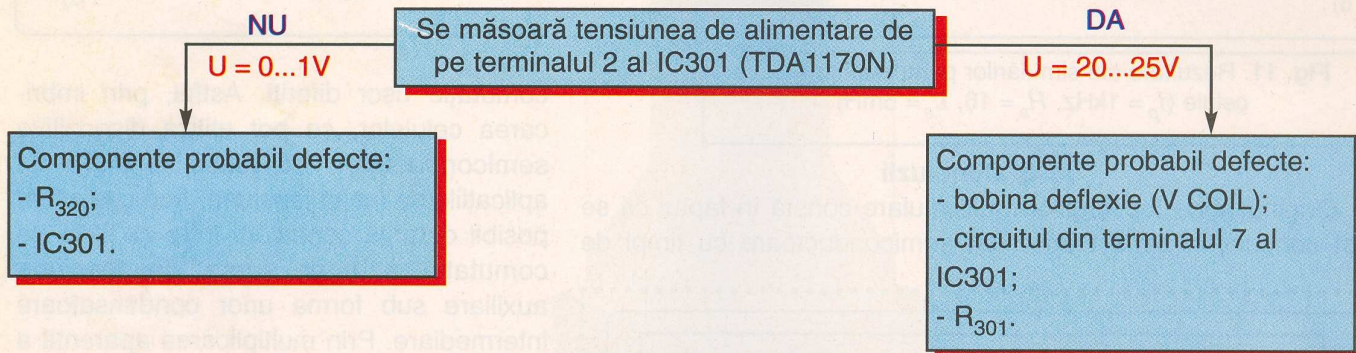
În continuare se prezintă schemele logice de depanare în cazul șasiului GoldStarCKT2190, pentru cele trei simptome.

1. Rastru redus la o dungă luminoasă orizontală

În argou tehnic simptomul este numit "dungă pe burtă".

Observații cu privire la depănarea acestui tip de defecțiune:

- simptomul indică faptul că tubului cinescop nu i se aplică nici un semnal de baleiaj cadre (câmpul de descriere pe verticală);
- înainte de a se trece la depănare, se va reduce intensitatea luminoasă a liniei, deoarece păstrarea ei la intensitatea inițială poate duce la distrugerea luminozorului de pe ecranul tubului cinescop.



2. Imagine instabilă pe verticală.

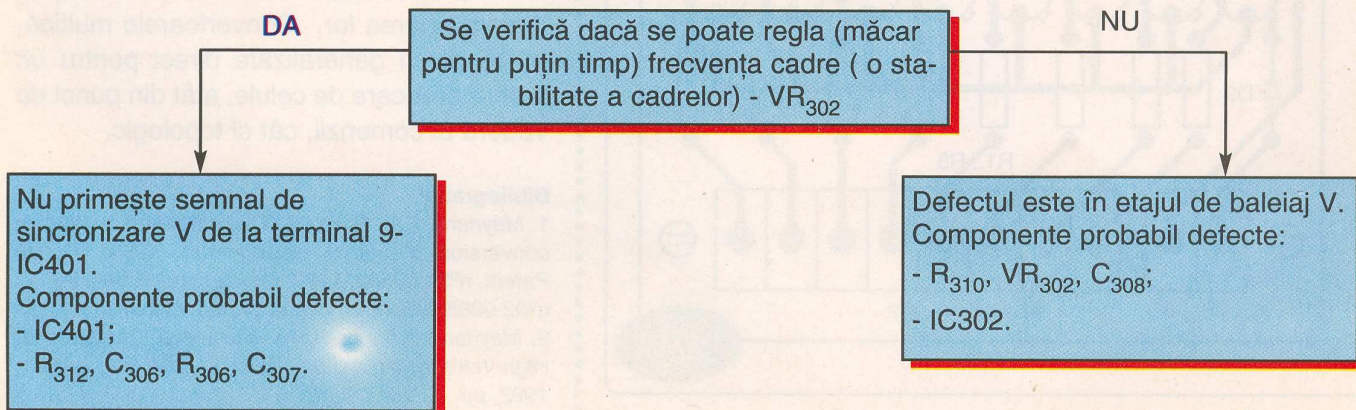
În argou tehnic, simptomul este numit "fuge pe verticală".

Observații cu privire la depănarea acestui tip de defecțiune:

- simptomul se manifestă numai pe imagine, pe rastru el nefiind evident;

- dacă apare după un timp de

funcționare, este foarte posibil să se datoreze ambalării termice a circuitului IC301 și este bine să se încerce răcirea lui cu un spray special (cooler).



3. Imagine neliniară pe verticală.

Se încearcă reglarea liniarității folosind VR₃₀₂ (liniaritate) și VR301 (dimensiune).

Imagine cu dimensiune prea mare (și neliniară).

Imagine deplasată în sus.

Componente probabil defecte:

- R₃₁₁, VR₃₀₁;
- circuitul pentru reacție negativă (în paralel cu bobinele V).

Componente probabil defecte:

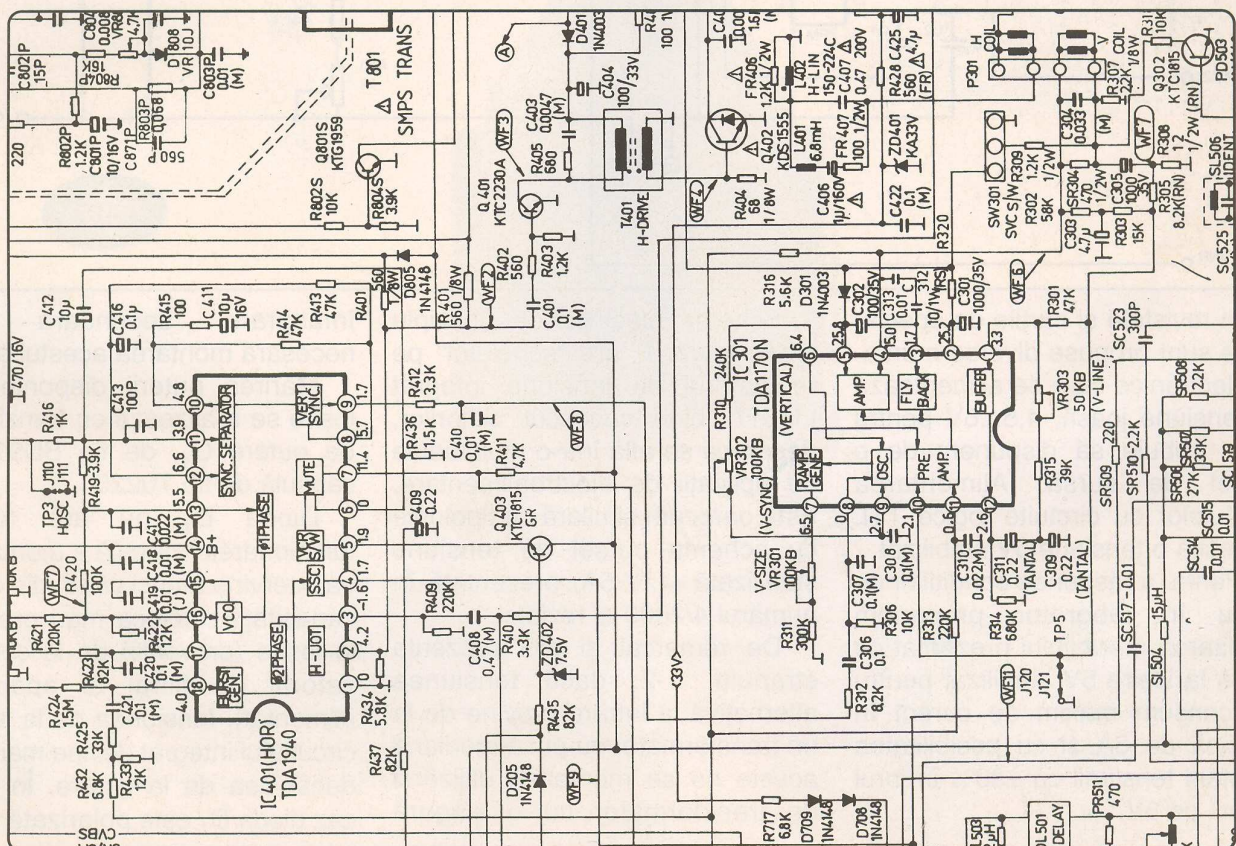
- D₃₀₁;
- C₃₀₂.

Imagine cu dimensiune prea mică și neliniară.

Componente probabil defecte:

- circuitul pentru reacție negativă (în paralel cu bobinele V) - tipic este SR₃₀₄;
- VR₃₀₁;
- IC301;
- circuitul dintre terminalele 1 și 12 ale lui IC301.

Atenție! Încadrarea într-una dintre cele trei categorii de manifestare presupune un anumit grad de experiență a depanatorului și o cunoaștere relativ bună a receptorului respectiv. În general, aceste simptome (neliniarități) se datorează defectării componentelor din circuitele de reglaj și de reacție negativă (de corecție a formei).





Un aparat care nu trebuie să lipsească din laboratorul electronistului, profesionist sau amator, este sursa de tensiune de care depinde, în mare măsură, buna funcționare a prototipului tocmai realizat sau testat.

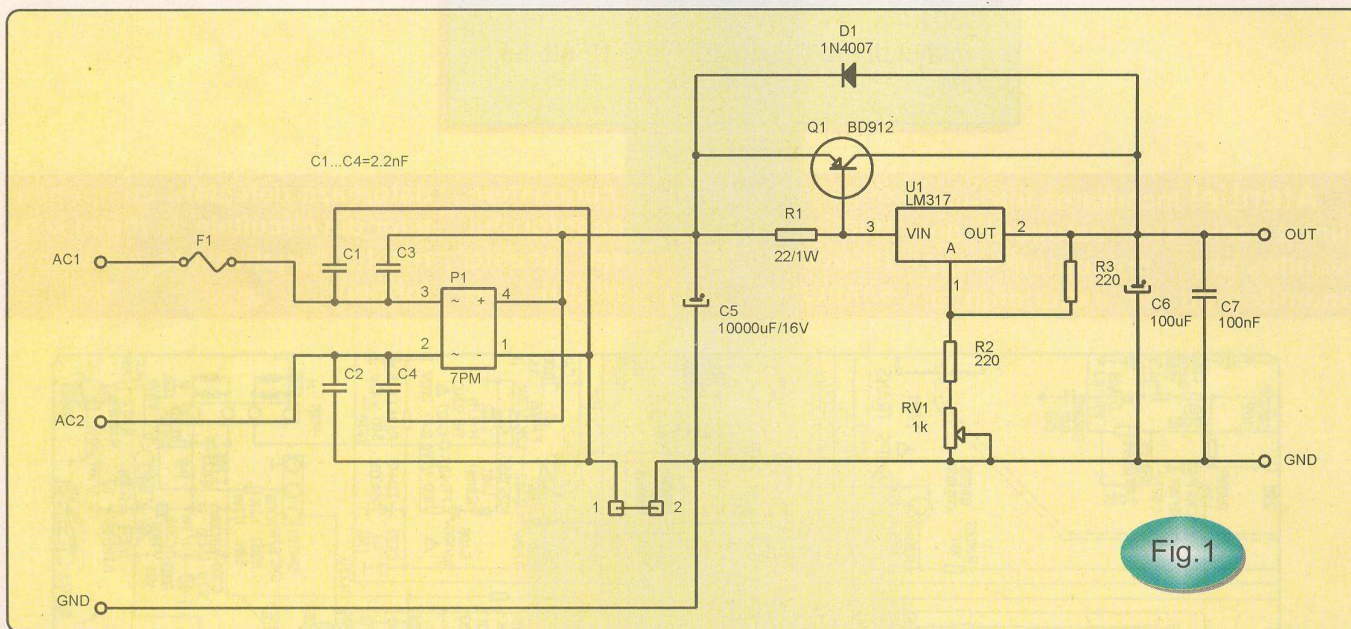


Fig.1

În revistele și cărțile de specialitate sunt propuse diverse montaje electronice care se alimentează la tensiune joasă, 4,5...6V pentru care trebuie să dispunem de o astfel de sursă. Alimentarea modulelor cu circuite logice TTL necesită o tensiune 5V stabilizat.

Pentru a răspunde condițiilor de lucru în laborator propunem realizarea montajului prezentat ce oferă la ieșire 5V stabilizat pentru un consum maxim de curent în sarcină de 3A și cu posibilitatea ajustării tensiunii cu $\pm 30\%$ în jurul valorii de 5V.

Schema electrică de principiu (vezi figura 1) are "scheletul" pe regulatorul de tensiune integrat LM317, bine cunoscut cititorilor, deoarece se află într-o multitudine de aplicații de electroalimentare. Este oarecum similară ca tipologie cu schema sursei de tensiune stabilizată (12V/5A) prezentată în numărul 4/2000 al revistei.

De remarcat și aici prezența ștrapului 1-2; dacă tensiunea alternativă la intrare provine de la un transformator cu priză mediană acesta nu se montează utilizând un transformator cu o singură

înfășurare secundară este necesară montarea acestui ștrap.

Mărirea puterii disponibile la ieșire se realizează cu tranzistorul de putere Q₁, de tip BD912, în capsulă de tip T0220.

Dioda D₁ nu are rol în funcționarea normală a montajului; ea intervine atunci când, din cauza capacității electrice mari prezente la ieșire (provenită de la condensatorul de filtraj al aparatului alimentat), tensiunea de la ieșirea circuitului integrat devine mai mare decât cea de la intrare. În acest caz dioda D₁ este polarizată direct

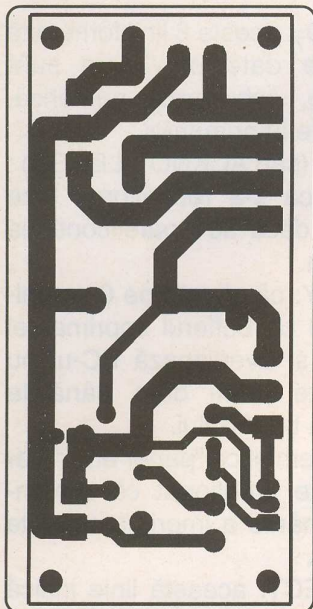


Fig.2

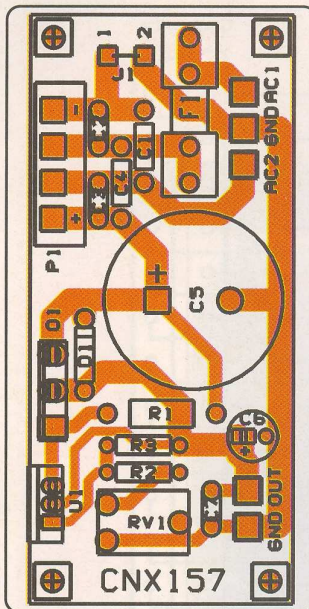


Fig.3

(diferența de potențial anod-catod mai mare ca zero) și permite descărcarea surplusului de sarcină electrică de la ieșire, protejând circuitul integrat.

Filtrajul tensiunii redresate cu puntea P_1 (de tip 7PM6) este realizat de condensatorul de mare

capacitate C_5 . Valoarea mare a capacității acestuia denotă o minimizare a valorii tensiunii alternative de la intrare, cca. 8...9V, puterea debitată de sursă fiind minimă: 15...20W la 5V/3A.

Pentru protecție este prevăzută siguranța fuzibilă F_1 de 4A.

Reglajul tensiunii la ieșire în limitele $\pm 30\%$ se face manevrând cursorul semireglabilului RV_1 .

Montajul funcționează din "prima" fără probleme. Singurul reglaj care se efectuează este cel de stabilire a tensiunii de ieșire la valoarea dorită. Pentru aceasta se alimentează montajul de la o tensiune alternativă de cca. 9V_{ca} și se măsoară tensiunea de ieșire cu un voltmetru. Se rotește cursorul lui RV_1 până când voltmetrul indică valoarea dorită.

Desenul cablajului imprimat este prezentat în figura 2, vedere dinspre trasee, la scara 1:1. La aceeași scară este prezentat și desenul de amplasare a componentelor pe plăcuța de cablaj, în figura 3.

Se va acorda atenție rezistorului R_1 care are puterea disipată de 1W, în rest, toate celelalte rezistoare sunt de 0,25W.

mobile*comm
mobile communication magazine

**Noi vă dăm libertatea de
COMUNICARE**

Urmare din pagina 1

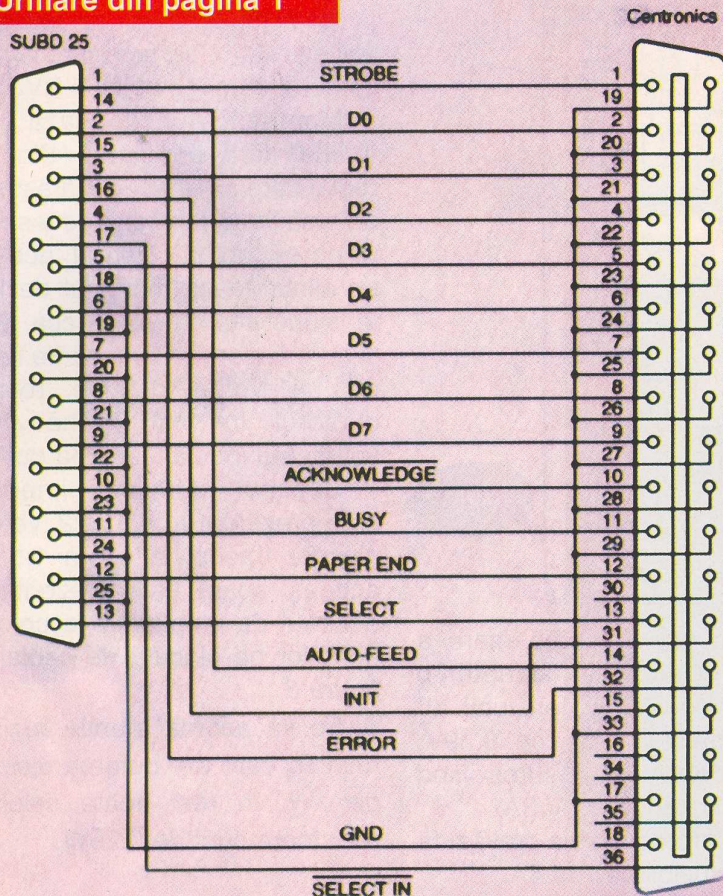


Fig.1

- pe 8 biți sau BYTE MODE (este bidirecțional);

- tip EPP (Enhanced Parallel Port);

- tip ECP (Extended Capability Port) sau port cu capacitate extinsă.

Tipul unidirecțional pe 4 biți are intrarea de date pe 4 biți, ieșirea făcându-se pe 8 biți, la fel ca la orice port standard. Tipul 1 bidirecțional pe 8 biți (tip PS2 bidirecțional) conceput de IBM pentru calculatorul PS2 permite comunicarea acestuia cu perifericele pe 8 linii de date și are un bit suplimentar rezervat semnalizării direcției în care se face transportul. Vitezele cu care se lucrează sunt între 60kocteți/s și 300kocteți/s. Tipul 2 bidirecțional pe 8 biți (DMA 8 bits - Direct Access Memory 8 bits sau acces direct la memorie pe 8 biți) echipează modelele PS2 IBM tip 57, 90 și 95 și prezintă o viteză de lucru mult mai mare

decât precedentele datorită accesului direct la memorie.

Tipul EPP realizat în principal de INTEL oferă viteză de transmisie de la 1Moctet până la 2Mocteti per secundă. Tipul de port cu capabilitate extinsă - ECP, realizat printre alții de Microsoft, oferă de asemenea viteză de transmisie ridicată și necesită utilizarea unui canal DMA. PC-urile actuale sunt configurate în principal cu port paralel în mod EPP sau ECP care sunt compatibile cu majoritatea perifericelor existente pe piață. Astfel, liniile de date $D_0...D_7$ vor fi de tip Intrare/Ieșire. De preferință se setează în BIOS (setup) tipul EPP.

În continuare se va prezenta descrierea semnalelor vehiculate pe portul paralel.

- /STROBE: această linie, activă pe zero logic, indică faptul că datele sunt prezente pe liniile

$D_0...D_7$.

- $D_0...D_7$: aceste 8 linii formează bus-ul de date prin care sunt vehiculate, sub formă numerică, caracterele imprimantei.

- /ACK (sau ACKNOWLEDGE) : indică dacă s-a recepționat bine datele și dacă se poate continua transmisia.

- BUSY: când este pe 0 semnifică faptul că bufferul imprimantei este plin și avertizează PC-ul nu mai poate primi date până la eliberarea buffer-ului.

- PE: semnifică "paper error", iar PC-ul este atenționat că alimentarea cu hârtie a imprimantei este întreruptă.

- SELECT: această linie indică calculatorului dacă imprimanta este "on line" sau "off line".

- /AUTOFEED: când acest semnal este pe 1, imprimanta efectuează un salt de linie la fiecare caracter - "return".

- /ERROR: linie activă pe 0, indică PC-ului că imprimanta a detectat o eroare.

- /INIT: PC-ul poate efectua o inițializare a imprimantei prin intermediul acestei linii.

- /SELECT IN: când linia se află pe 0, calculatorul pune imprimanta pe o altă linie;

- GND: masa de semnal.

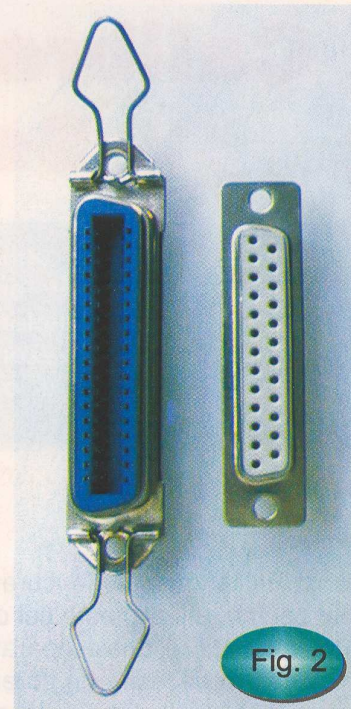
Notă: Semnalele scrise cu "slash" sunt active pe 0 logic, iar celelalte pe 1 logic.

Calculatorul dispune, în principiu, de două porturi paralele ce utilizează domeniul de adrese (hexazecimale) de la 370h la 37Fh pentru LPT1 (denumire generică a portului paralel) sau de la 270h până la 27Fh pentru LPT2.

Sunt PC-uri care suportă până la patru porturi paralele, notate: LPT1...4; LPT1 și LPT2 se găsesc la primul domeniu de adrese (cu întrerupere IRQ5), iar LPT3 și LPT4 la al doilea domeniu (fără întrerupere).

Programarea portului paralel se face foarte simplu: trei regiștri sunt necesari pentru a controla total

SUBD25	Tip Centronics	Semnificație	Sens informație	Tip linie
1	1	STROBE	leșire (-Intrare)	Control
2	2	D0	leșire (-Intrare)	Date
3	3	D1	leșire (-Intrare)	Date
4	4	D2	leșire (-Intrare)	Date
5	5	D3	leșire (-Intrare)	Date
6	6	D4	leșire (-Intrare)	Date
7	7	D5	leșire (-Intrare)	Date
8	8	D6	leșire (-Intrare)	Date
9	9	D7	leșire (-Intrare)	Date
10	10	ACKNOWLEDGE	Intrare	Statut
11	11	BUSY	Intrare	Statut
12	12	PAPER OUT	Intrare	Statut
13	13	SELECT	Intrare	Statut
14	14	AUTO FEED	leșire	Control
15	32	ERROR	Intrare	Statut
16	31	INITIALIZE	leșire	Control
17	36	SELECT PRINTER	leșire	Control
18...25	19...30	GND (MASĂ)	-	-



semnalele. Dacă PC-ul are mai multe porturi paralele, atunci este necesar câte un grup de trei regiștri pentru fiecare port.

Datele se află la adresa 378h. Cei 8 biți de date (transmise sau recepționate) pe un port bidirecțional au următoarea dispunere:

7	6	5	4	3	2	1	0
D7	D5	D5	D4	D3	D2	D1	D0

La adresa 379h se află informația pentru semnalizarea **stării** imprimantei, primii trei biți sunt nedefiniți, iar ceilalți au următoarea semnificație:

- bit 3: ERROR;
- bit 4: ON LINE (imprimanta este conectată);
- bit 5: PAPER END (imprimanta trebuie alimentată cu hârtie);
- bit 6: ACK (transmisia datelor s-a efectuat bine);
- bit 7: BUSY (imprimanta este ocupată).

Controlul imprimantei se face cu un registru aflat la adresa 37Ah. Primii patru biți sunt imaginea semnalelor STROBE, AUTOFEED, INIT și SELECT IN. Bit-ul 4 autorizează sau nu declararea unei întreruperi (IRQ5) atunci când ACK este pe 0 logic (care semnifică că imprimanta a validat recepția unui caracter). Dacă bit-ul BIT CTRL este pe 0 se pot scrie date pe portul paralel, iar dacă este pe 1, permite lectura datelor.

- bit 0: STROBE;
- bit 1: AUTOFEED;
- bit 2: INIT;
- bit 3: SELECT IN;
- bit 4: IRQ INABLE;
- bit 5: BIT CTRL;
- bit 6 și bit 7: nu se utilizează.

Pentru celălalt domeniu de adrese (270h-27Fh) semnificația biților de date, stare și control este aceeași.

Bibliografie

- [1] <http://www.eprat.com/DOCS/parallel.htm>.
[2] Interfaces PC, nr. 5.

radio **delta** rfi 93.5 fm



Ascultă
ce mică e lumea!

Calibrator Portabil pentru Semnal Unificat

În multe aplicații se utilizează semnal unificat în curent pentru transmiterea informației analogice. Pentru verificarea rapidă a echipamentelor sau aparatelor care lucrează cu semnal unificat de curent se poate folosi aparatul prezentat. Schema are avantajul unei funcționări cu tensiune redusă, are o precizie bună și nu utilizează multe componente.

ing. Ștefan Laurențiu

De obicei semnalul de curent unificat cel mai utilizat este cel de 4...20mA. Există și unele aparate mai vechi care necesită un curent în gama 2...10mA. De multe ori este nevoie a verifica comportarea unui aparat și în afara gamei normale. Pentru a face față tuturor cerințelor, calibratorul poate livra curent în gama 0...25mA, avînd mai multe subgame.

Aparatul se bazează pe un circuit integrat specializat de generare a semnalului de curent de 4...20mA, circuitul AD694 produs de Analog Devices. Schema de bază a circuitului este

prezentată în figura 1, iar dispunerea terminalelor la capsula DIL cu 16 terminale este cea din figura 2. Acest circuit primește la intrare o tensiune continuă (0...2V sau 0...10V) pe care o transformă în semnal de curent constant (0...20mA sau 4...20mA). Curentul de ieșire poate fi variat de la zero sau, prin utilizarea unui generator de decalaj, de la 4mA.

Pe circuit sunt incluse: o referință de precizie pentru generarea semnalului de intrare (derivă de cca. 30ppm/0C), un amplificator operațional pentru prelucrarea semnalului de intrare,

un convertor tensiune - curent, circuitul de generare a curentului de decalaj și amplificatorul de ieșire.

Se asigură următoarele performanțe: funcționare cu tensiuni de alimentare între 4,5 și 30V (poate funcționa cu o singură tensiune de alimentare față de masă sau cu două tensiuni, simetrice față de masă, de exemplu ±12V), curent consumat cca. 2mA, decalaj al curentului de max. 0,8μA per V - cu posibilitate de reducere prin ajustare externă, nelinearitate mai bună de 0,015% pe întreg domeniul de curent de la

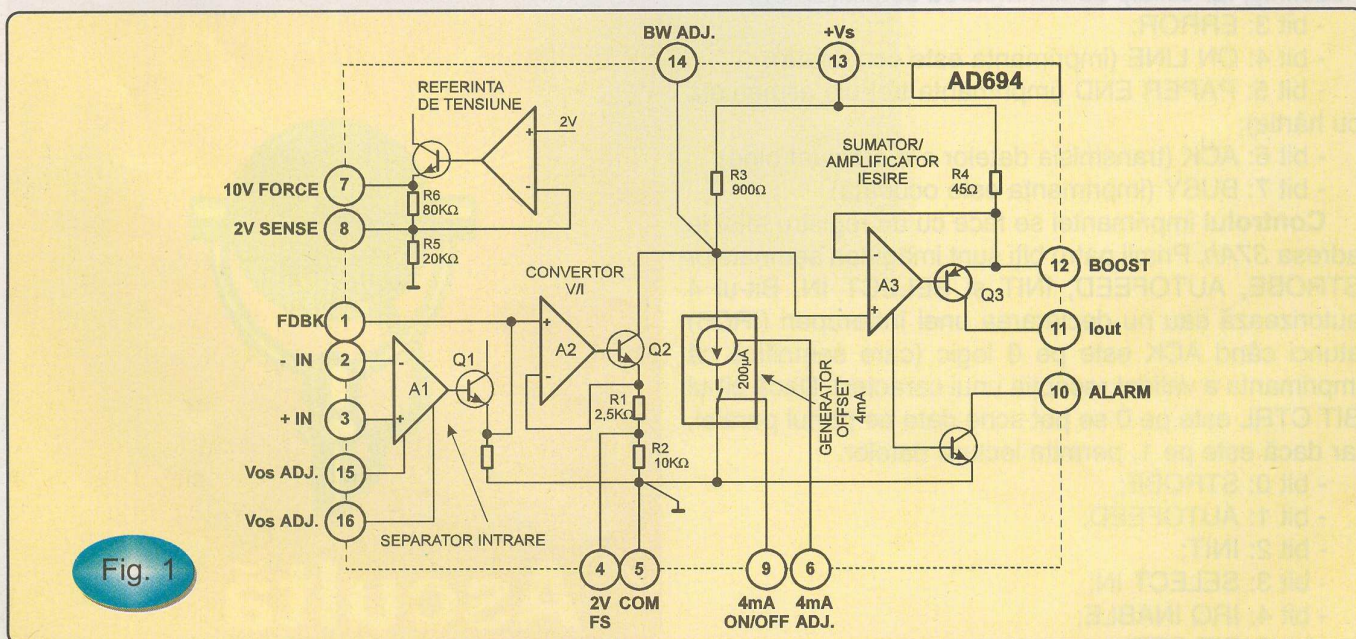
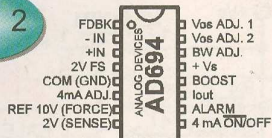


Fig. 1

Schema bloc a circuitului AD694.

Fig. 2



Disponerea terminalelor la capsula DIL16.

ieșire, tensiunea de decalaj a amplificatorului operațional de la intrare 0,5mV, ajustabilă la zero. În plus, circuitul are o ieșire de semnalizare (de tip "colector în gol") a defectării buclei de curent (circuit deschis) iar semnalul de decalare cu 4mA al curentului de la ieșire poate fi comutat (de tip "Pornit / Oprit") prin semnal compatibil TTL. Toate acestea caracterizează un circuit "de clasă", cu precizie bună și deosebit de versatil.

Schema calibratorului este dată în [figura 3](#). Se poate constata utilizarea unei singure surse de alimentare, pentru ușurarea lucrului în portabil. Ca variantă de bază s-a ales o alimentare provenită de la patru baterii alcaline de 1,5V înseriate, tip R6 (AA). Aceasta asigură atât o comoditate în exploatare cât și izolare galvanică față de rețeaua de curent alternativ. Desigur, cu o tensiune de alimentare scăzută (6V) rezistența maximă de la ieșire care poate fi atacată, este mai redusă decât în cazul utilizării unei tensiuni mai ridicate. În [tabelul 3](#) sunt indicate rezistențele maxime admise ale circuitului exterior în funcție de tensiunea de alimentare și unele modificările care trebuie făcute pentru utilizarea la alte tensiuni de alimentare.

Tabelul 1

S2 Seleție semnal de intrare	
INT	EXT
Comanda manuală prin RPOT ₁	Comanda externă 0...2,5V

Referința de tensiune poate debita pînă la 5mA. Pentru a preveni autoîncălzirea circuitului la tensiuni de alimentare ridicate, s-a utilizat un tranzistor suplimentar, ca repetor pe emitor, pentru sporirea capacității în curent a tensiunii de referință. Utilizarea acestuia nu diminuează performanțele excelente ale referinței integrate. Condensatoarele C₁ și C₂ asigură buna decuplare în curent alternativ a referințelor de tensiune.

De asemenea, deși circuitul poate comanda singur pînă la 40mA (la tensiunea de alimentare de 24V), s-a preferat montarea unui tranzistor extern care să preia disiparea de putere mai ridicată care ar putea afecta precizia convertorului tensiune-curent inclus în circuitul integrat. Rezistoarele din colectorul acestui tranzistor nu sunt absolut necesare. Pentru alimentare la tensiunea de 6V, rezistoarele pot fi înlocuite cu un ștrap. Condensatorul C4 asigură o bună funcționare pentru sarcinile slab inductive (conexiuni lungi pînă la aparatul supus testării). Protecția la supratensiunile de scurtă durată de la ieșire este asigurată de VD₂ și VD₃.

Comutarea generatorului de curent de decalaj simplifică

la masă) trebuie să fie de 2,5V. Referința internă nu furnizează decât 2V sau 10V (ultima valoare, bineînțeles, pentru tensiuni de alimentare mai mari de 11V). S-a utilizat o referință de tensiune externă obținută prin înserierea a două circuite integrate - referințe de precizie V₂ și V₃: un circuit cu tensiunea nominală de 1,2V și altul cu tensiunea nominală de 2,5V, ambele de la National Semiconductor. Aceste circuite (din seria LM385) sunt disponibile în capsula TO92, costă puțin, funcționează la curenți reduși și sunt destul de performante (cca. 150 ppm/OC). Din semireglabilul multitură RV₁ se poate regla tensiunea de 2,5V necesară.

Curentul de la ieșire poate fi variat în domeniul stabilit prin potențimetrul de precizie multitură RPOT₁. S-a prevăzut și posibilitatea comenzii cu un semnal extern de curent continuu (provenit de la un convertor numeric/analogic, de la un generator de rampă, etc.). Selectarea modului de lucru (intern/extern) se face de la comutatorul S₂ (vezi [tabelul 1](#)). În [tabelul 2](#) se arată diversele combinații posibile ale semnalului de ieșire. În acest fel, prin folosirea comutatoarelor S₁ și S₃ se poate asigura domeniul 0...25mA. Tot în

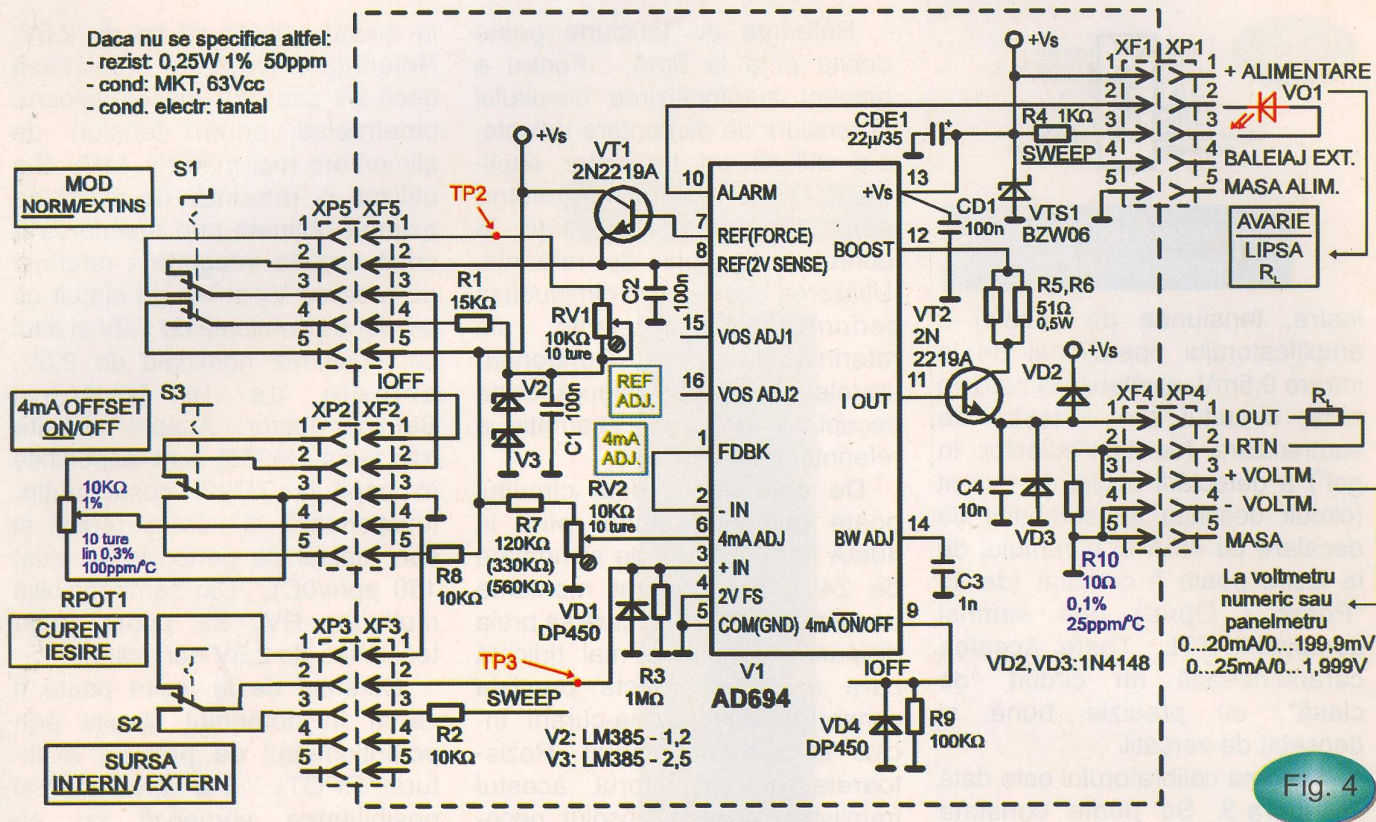
Tabelul 2

S1 Mod de lucru	S3 Offset 4mA	I _{out}	V _{TP2}	V _{TP3}
NORM	ON	4...20mA	cca. 3,7V	0...2V
EXTINS	ON	4...25mA	2,5V	0...2,5V
NORM	OFF	0...16mA	cca. 3,7V	0...2V
EXTINS	OFF	0...20mA	2,5V	0...2,5V

comutarea între cele două domenii uzuale ale curentului de ieșire (0...10mA și 4...20mA). Pentru a asigura un curent de 25mA la ieșire, tensiunea de intrare (cu circuitul integrat cablat pentru domeniul tensiunii de intrare de 0...2V - pinul 4 [2V FS] legat direct

[tabelul 2](#) se arată și valorile tensiunilor: în punctul de reglaj al referinței externe TP₂ și la intrarea amplificatorului separator TP₃.

Intrarea amplificatorului separator și cea a circuitului de comutare a decalajului de curent de 4mA sunt protejate cu diode (VD₁, VD₄).



Schema calibratorului industrial de semnal unificat 0...25mA.

Aceste diode sunt alese special pentru curentul lor invers mic (DP450 diodă picoampermetrică) care nu degradează performanțele intrării analogice protejate.

Alimentarea circuitului se face prin conectorul X_1 . Circuitul de alimentare cuprinde condensatoare pentru decuplarea alimentării (CD_1, CDE_1) și o diodă supresoare VTZ_1 . Aceasta trebuie să fie BZW06-13V pentru alimentare la 6 sau 12V sau BZW06-33V pentru alimentare la 24V. Deasemenea, în cazul utilizării unor tensiuni de alimentare mai mari de 6V și a componentelor pentru reglarea precisă a decalării de curent (4mA), valoarea rezistorului R_7 trebuie să fie de 330k Ω pentru 12...15V sau de 560k Ω pentru 24V. Aceste modificări sunt datorate faptului că tensiunea maximă admisă la terminalul 6 (4mA ADJ) este de +1V.

Montarea componentelor pentru reglarea decalajului de 4 mA

(RV_2 și R_7) nu este neapărat necesară, circuitul fiind destul de precis pentru aplicații industriale și fără aceste componente.

La conectorul X_4 este ieșirea semnalului în curent ($1XP_4, 2XP_4$). La $3XP_4$, respectiv $4XP_4$ se poate conecta un voltmetru numeric (sau un panelmetru dedicat) care afișează direct curentul prin RL . Acest lucru este posibil prin montarea lui R_{10} , un rezistor de precizie.

La conectorul X_2 se cuplează potențiometrul multitură pentru varierea curentului de ieșire. Comutatoarele S_1, S_2, S_3 se montează la conectoarele X_5, X_2, X_3 . Aceste comutatoare trebuie să fie de calitate, eventual cu contacte aurite. La conectorul X_1 este disponibilă intrarea pentru semnalul extern de comandă în tensiune (baleiaj extern). Se impune alegerea cu atenție a domeniului de tensiune la această intrare. Trebuie să se țină cont de

divizorul format din R_2-R_3 . R_2 a fost introdus pe considerente de protecție a intrării. Dacă sursa de semnal este "sigură" rezistorul R_2 se poate elimina, fiind înlocuit cu un ștrap.

Cablajul imprimat al calibratorului este cel din figura 4, iar amplasarea componentelor este cea din figura 5.

Tabelul 3

$V_{alim.}$	R_L
6V	0...120 Ω
15V	0.500 Ω
24V	0...800 Ω

Bibliografie

1. Analog Devices, Design-in Reference Manual 1994, Sensor and Signal Conditioners, pp.19 - 24...19 - 30.



*la noi
săsiți* **calitatea dorită
la prețurile cele mai bune!**



calculatoarele
LONDON



imprimantele
EPSON

TRICORP electronics
BUCUREȘTI
tel: 3205770; fax: 3203635
e-mail: officebu@tricorp.ro
CONSTANȚA
tel: 041-65 27 71; 092-364 958;
fax: 041-646428
e-mail: officect@tricorp.ro

Următoarele KIT-uri (asamblate) prezentate în acest număr al revistei sunt comercializate de Conex

Electronic și au prețurile, la data apariției revistei, astfel:

- Amplificator 80W - 200 000 lei;
- Astabil / Monostabil Multifuncțional - 52 000 lei;
- Sursă Stabilizată 5V/3A: 170 000 lei.

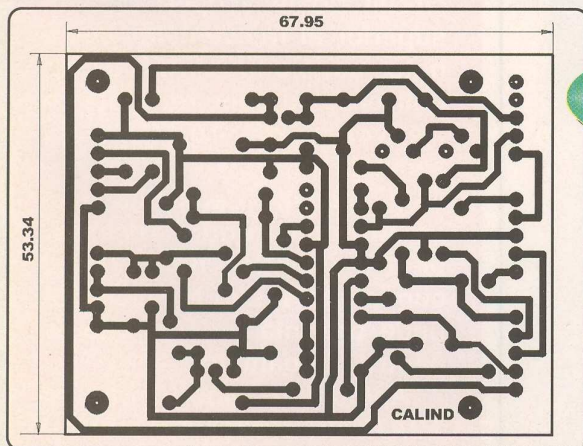
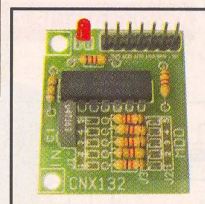
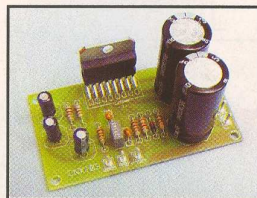


Fig. 4

Cablajul imprimat al calibratorului.

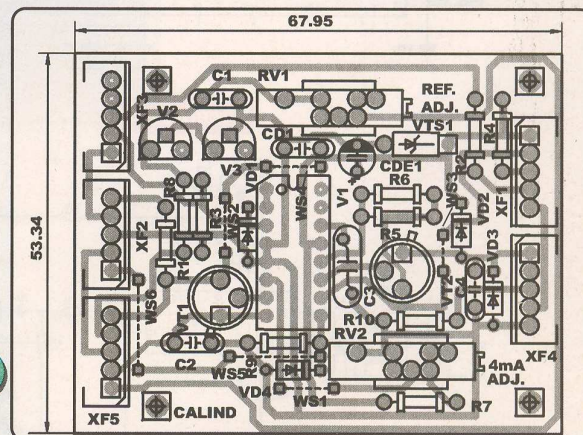


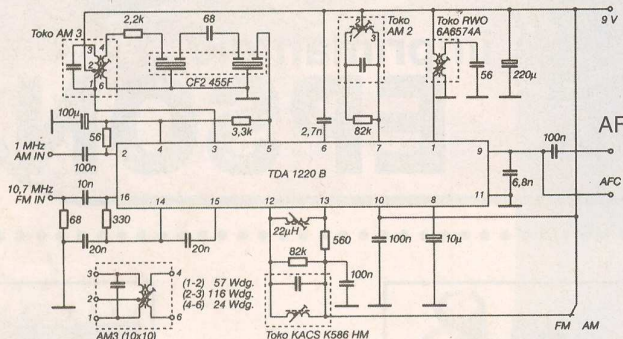
Fig. 5

Dispunerea componentelor pe cablajul imprimat al calibratorului.

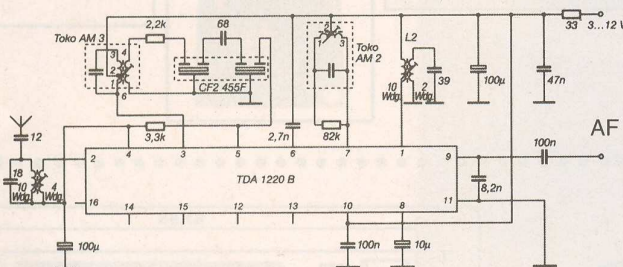


RX - AM/FM

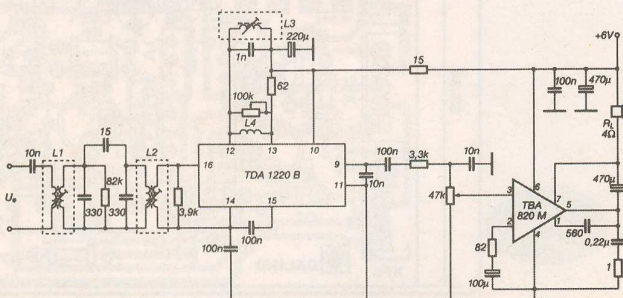
YO3CO



Amplificator IF AM - FM



Receptor CB



Amplificator IF - 455kHz și amplificator AF

Din elementele moderne destinate construcțiilor de radioreceptoare, circuitul integrat TDA1220B ocupă un loc preferențiat în rândul radioamatorilor.

Pe lângă funcțiile de amplificator RF, oscilator, mixer, amplificator FI, demodulator AM și demodulator FM, circuitul conține și un amplificator pentru controlul amplificării precum și preamplificatorul de audiofrecvență.

De remarcat că acest receptor se poate alimenta cu tensiune cuprinsă între 3 și 12V.

Frecvența maximă de lucru unde circuitul se comportă bine este de 30MHz, deci acest circuit poate acoperi capătul superior al frecvențelor destinate emisiunilor AM și se utilizează cu bune rezultate pe frecvența de 10,7MHz cu semnal FM.

O aplicație deosebită este construcția unui receptor pentru banda de 27MHz, cunoscută și sub inițialele CB unde prezintă un real interes pentru radioamatori.

Aplicațiile cu circuitul TDA1220B prezentate alături sunt un receptor CB și două amplificatoare FI.

3

MODURI PENTRU A PRIMI REVISTA *conex club*



- **Abonament pe 12 luni:** 10 000 x 12 = 120 000 lei
- **Abonament pe 6 luni:** 12 000 x 6 = 72 000 lei
- **Angajament:** plata lunar, ramburs - prețul revistei plus taxe de expediere

conex club conex club conex club conex club conex club

Pentru oricare din cele 3 moduri este necesară completarea unuia din taloane (sau copie) și expedierea pe adresa:

Revista *conex club*

Claudia Sandu
Str. Maica Domnului, nr.48, sector 2,
București, cod poștal 72 223

TALON ABONAMENT

conex
club

Doresc să mă abonez la revista *conex club* începând cu nr.:...
pe o perioadă de: 12 luni 6 luni

Am achitat cu mandatul poștal nr. data

suma de: 120 000 lei 72 000 lei

Nume Prenume

Str. nr. bl. sc. et. ap.

localitatea județ/sector

cod poștal

Data.....

Semnătura

TALON ANGAJAMENT

conex
club

Doresc să mi se expedieze lunar, cu plata ramburs, revista *conex club*. Mă angajez să achit contravaloarea revistei plus taxele de expediere.

Doresc ca expedierea să se facă începând cu nr.:

Nume Prenume

Str. nr. bl. sc. et. ap.

localitatea județ/sector

cod poștal

Data.....

Semnătura

SIGUR ȘI EFICIENT!



Lucent Technologies
Bell Labs Innovations

orinoco™

WaveACCESS®

WaveLAN®

Cut the wire!

Think wireless.

**Conectare radio de mare viteza
pentru retele locale**

11 Mb/s. 8 Km.

**Marele Premiu
pentru tehnologie**



CERF
2 0 0 0

- ✓ Conectare radio la Internet
- ✓ Conexiuni punct la punct si punct la multipunct
- ✓ Rețele de campus, tehnopol, incinte industriale, conectarea sediilor de banci, firme
- ✓ Medii dificil de cablat, cladiri istorice, muzee
- ✓ Acces la retea pentru utilizatori de computere mobile



AGNOR HIGH TECH
COMMUNICATIONS & COMPUTERS COMPANY

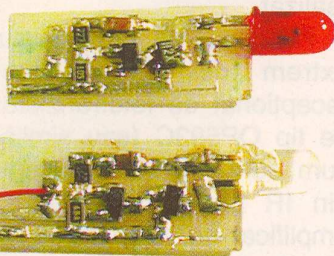
Tel. : 340 54 57
Fax : 340 54 56
office@agnor.ro
www.agnor.ro

Montaje cu Componente SMD

Cu toate că SMD-urile au reputerat un succes deosebit în industrie (așa cum s-a văzut în precedentele articole) ele au rămas destul de puțin folosite de către amatori.

Această "timiditate" nejustificată se datorează probabil pe de-o parte lipsei de informații în modalitățile de folosire a acestora și pe de alta, a lipsei lor din magazinele revânzătorilor cu amănuntul.

ing. *Giovani Cabiaglia,*
ICEMENERG



Deoarece în ultimul timp SMD-urile au apărut și în galantarele multor firme ce se adresează celor care au ca hobby electronica, rămâne să vedem cum și unde putem folosi aceste componente.

Vom preciza din capul locului că ele sunt nu numai miniaturizate la maximum, ci și că sunt mai ieftine, permițând realizarea de montaje nu numai foarte mici, însă și foarte fiabile.

Astfel, peste tot unde va fi nevoie de a miniaturiza un montaj (radio/modelism, microemitoare, dispozitiv de alarmă, amplificatoare de UHF etc...) cu ajutorul SMD-urilor vom putea realiza mici minuni; de fiecare dată când veți dori să vă implicați în proiecte unde înalta (sau foarte înalta) frecvență joacă un rol important nu ezitați să folosiți SMD-urile (decuplări sau cuplaje între etaje, oscilatoare sau amplificatoare, etc.).

Să plantăm manual câteva SMD-uri pentru un anumit montaj; nu reprezintă o dificultate majoră

aproape pentru nimeni: este nevoie doar de un ciocan de lipit de mică putere (5...10W cu un vârf bine ascuțit și **tot timpul curat**) și o pensetă fină cu care să manipulăm componentele.

Odată depășită această fază, cu timpul veți putea trece și la plantarea unui întreg montaj cu SMD, dar în acest caz trebuie să vă organizați metoda de lucru și bancul de montaj.

Prezint câteva sfaturi ce se impun pentru o bună reușită a muncii dvs.

Locul de lucru să fie foarte curat (o coală de hârtie albă A3) și foarte bine iluminat (un bec halogen de 60...100W este suficient). Aici trebuie să dispunem de câteva "scule" ajutătoare: o piesă în formă de T care să aibă posibilitatea fixării piesei de lipit prin presare cu un arc (nu mai tare decât cel de la pixuri) și o lupă care să mărească de 5...10 ori.

De asemenea este necesar un dispozitiv de fixare a cablajului care trebuie plantat pe "masa de lucru" (un calup de fier având dimensiunile aproximative de 20 x 15 x 2cm).

Pentru ușurința executării lipiturilor se va folosi numai fluidor de 0,5...0,3mm, introdus în pixuri mecanice lucrând cu mine de aceleași dimensiuni (de exemplu rotring) existând posibilitatea scoaterii treptate a sârmei de

cositor care poate fi pozată foarte exact la locul lipiturii.

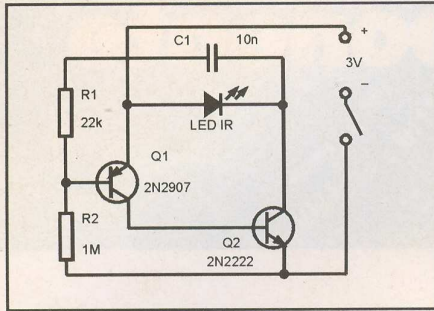
În lipsa piesei de presare a componentelor se poate recurge la câte o picătură fină de fixativ - instant universal și după priza acestuia se vor executa lipiturile necesare.

Componentele ce vor fi folosite de amator vor fi de preferință alese dintre cele marcate; să fiți atenți pentru că o răsturnare accidentală a unor casolete cu piese nemarcate și amestecarea lor ar fi un mic dezastru (mai ales condensatorii).

De aceea este bine să păstrăm componentele pe rolele originale, iar pe acestea să notăm, cu un marker fin, valoarea respectivei piese. Cablarea propriu-zisă necesită din partea dvs. ochi buni dar mai ales o mână sigură; desigur nu este recomandabil unui amator - băutor înrăit de cafea să se lanseze în aventura plantării și lipirii unor SMD-uri.

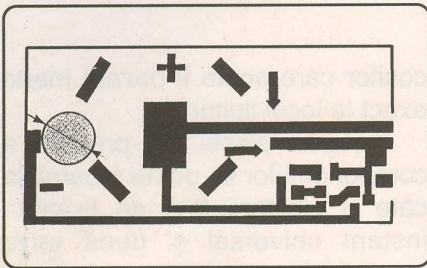
Cel mai ușor se manipulează tranzistoarele, rezistoarele și condensatoarele, mai delicat este cu plantarea circuitelor integrate care trebuie foarte atent poziționate cu terminalele exact pe zonele de sudură. Aici recomandăm fixarea în primă fază doar a două terminale, situate pe diagonală și numai apoi se vor lipi și celelalte.

Se va avea o grijă deosebită în ceea ce privește curățenia zonelor



Cu LED în infraroșu:
R1=22k, R2=680k și C=5nF.

Fig.1



Scara 2:1

Fig.2

de lipire și (inutil de adăugat!) cositorul în zonele respective să NU fie negru-mat, ci alb-strălucitor.

Dar cum un proverb spune că "un exemplu este mai elocvent decât o mie de vorbe" să trecem la fapte pentru a realiza un mic montaj necesitând SMD-uri, care odată realizat vă va oferi o primă experiență câștigată în acest fascinant domeniu.

Este vorba de un montaj tip "cheie electronică", iar "broasca electronică" va fi realizată cu componente clasice (nefiind exclusă folosirea și aici a SMD-urilor).

Precizăm că acest montaj oferă o securizare multumitoare pentru un apartament (sau mașină) dar nu poate rivaliza cu sistemele profesionale realizate cu integrate specializate.

Așadar scopul montajului nostru este în primul rând didactic...

În figura 1 este dată schema de principiu, care este un emițător în infraroșu (sau chiar roșu vizibil) realizat cu numai 5 componente

SMD; realizarea oscilatorului a fost astfel concepută încât frecvența generată să fie în jur de 700...800Hz (ea depinzând de valoarea lui C_1 , pentru cazul nostru 10nF).

Modul de realizare a cablajului este prezentat în figura 2, iar în figura 3 este dată plantarea.

După cum se poate observa putem alege două variante: fie realizarea "cheii" într-un port-chei, fie folosirea doar a suprafeței cu montajul (colțul din stânga-sus) care se poate planta într-o dulie de bec de lanternă (vezi fotografia).

Indiferent de varianta aleasă, cablajul se va realiza cu ajutorul unei bormașini-miniatură în mandrina căreia se folosește o rază sferică: după realizarea "insulelor" pe care se vor planta piesele, se va curăța cablajul cu șmirghel fin (000) și se va pensula cu o soluție de colofoniu în alcool.

Se vor planta pe rând condensatorul de 10nF, rezistențele de 1MΩ și 22kΩ, cele 2 tranzistoare care sunt de tip TUN și TUP (prescurtări de la tranzistor universal npn și respectiv pnp, de exemplu BC107 și BC177) și în sfârșit LED-ul de infraroșu (sau roșu superluminos).

Se va acorda atenție la polaritatea LED-ului și a poziției lui Q_1 (pnp) și Q_2 (nnp) și nu se va uita realizarea strap-ului dintre plusul bateriei și LED.

Acum se poate alimenta montajul, când LED-ul trebuie să lumi-

neze (dacă este unul în lumină vizibilă), iar în paralel pe acesta să se audă cei 700...800Hz când aplicăm în paralel pe LED o pereche de căști de 4...5kΩ.

Reamintim că este absolut necesară folosirea unui ciocan de lipit de 6...10W cu vârful bine curățat și utilizarea unui fluidor de 0,5mm.

Acum se poate trece la realizarea receptorului (fie pe cablaj universal, fie pe unul proiectat de dvs., ca în figura 5).

Schema este prezentată în figura 4 și este destul de ușor de realizat.

Funcționarea receptorului este extrem de simplă: semnalul recepționat de fototranzistorul Q_1 de tip OP593C (sau similar, așa cum sunt folosiți în receptoarele din IR pentru televizoare) este amplificat de 1000 de ori de IC1 (de tip LM308 sau K140YO14A, K140UD14) și apoi aplicat intrării lui IC2 de tip 567 (decodor de ton, curent folosit în telefonia digitală) care are rolul de filtru trece-bandă (destul de îngustă: 750Hz ±25Hz) astfel releul Rel fiind acționat.

Dacă se doresc rezultate superioare este bine ca fototranzistorul Q_1 să fie prevăzut cu un parasolar care să împiedice pătrunderea directă a luminii diurne (raza maximă de acțiune a aparaturii fiind de maximum 4...5m distanță între receptor și emițător).

Releul poate fi folosit ca atare pentru acționarea unui motorăș de

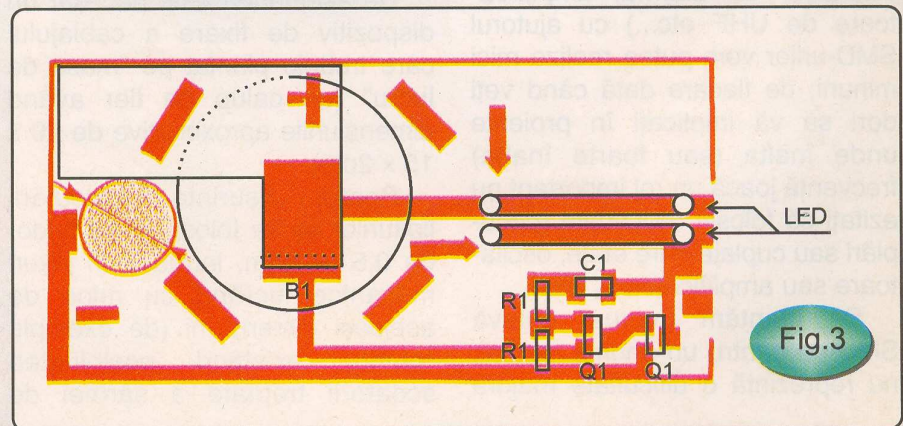


Fig.3

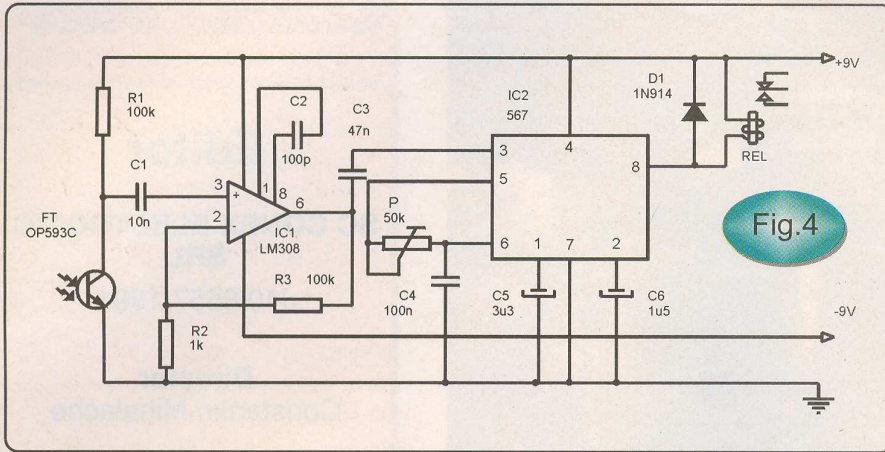


Fig.4

închidere a uşii, dar poate fi utilizat și ca releu intermediar ce acționează altul de putere mai mare ce poate acționa un servo de deschidere-închidere a unei uși de garaj de exemplu (sau activarea sau dezactivarea unei alarme de

apartament sau mașină).

Singurul reglaj ce trebuie executat pentru ca receptorul să funcționeze corect este reglarea cursorului potențiometrului P pentru a cădea exact pe frecvența generată de emițător. Cursorul se

va fixa în mijlocul gamei în care releul este acționat, retușând reglajele odată cu îndepărtarea emițătorului de receptor.

Un ultim sfat: pentru o funcționare sigură NU folosiți o sursă dublă (de exemplu cu LM7809 și LM7909), ci **doi acumulatori**: pentru bara de plus unul de 2Ah, ia pentru cea de minus unul de 100mA care vor fi prevăzuți cu un alimentator permanent, funcționând în regim tampon.

Dacă doriți, cu retușuri minime, puteți modifica puțin schema receptorului care să dea alarma în cazul folosirii altei frecvențe decât cea folosită în emițătorul dvs. (dispozitiv anti-efracție). Aceasta este treaba (și opțiunea) dvs.

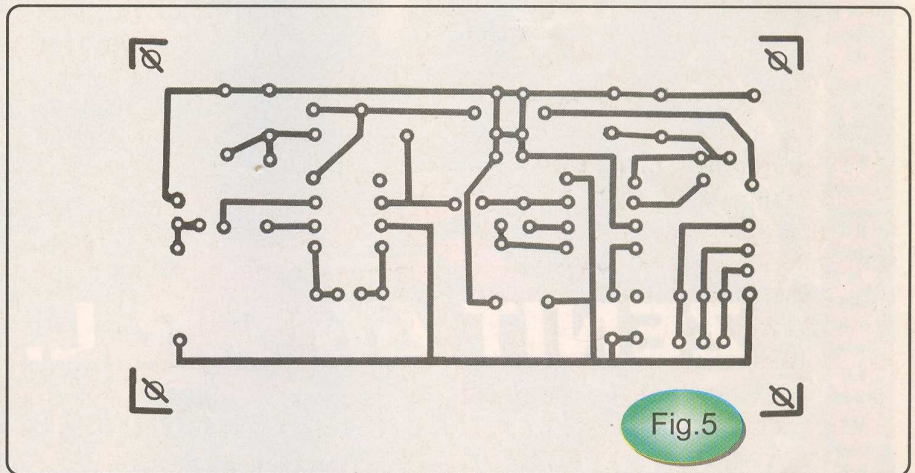
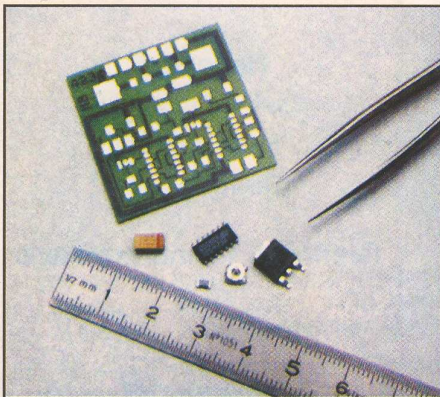


Fig.5

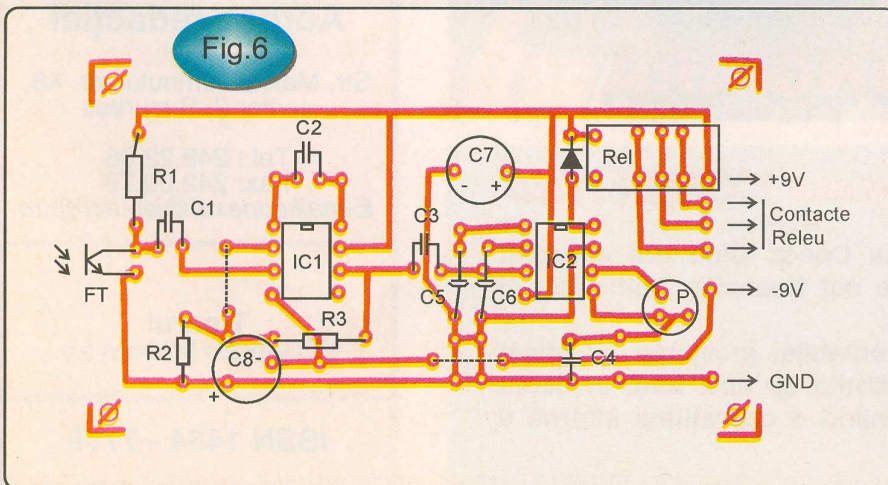
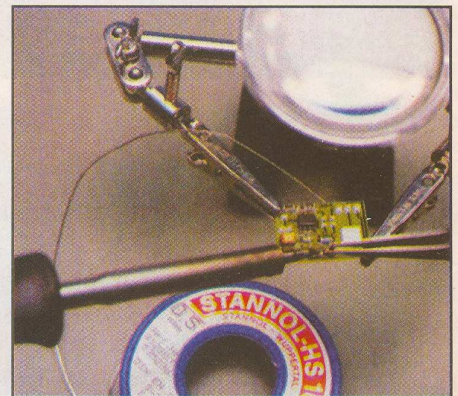


Fig.6





TOPOGRAFIE - CADASTRU

ZENIT 66 S.R.L.
Str. Maica Domnului 5B
Sector 2, Bucuresti
Tel: 210 5074
Fax: 210 3545

CARTE FUNCİARĂ

Stimate abonat la revista **conex club**

Fiecare exemplar din revista Conex Club era expediat însoțit de un *Bon de Casă*, ca act financiar justificativ al onorării abonamentului.

Spre a simplifica formele contabile, începând cu acest număr, revista nu va mai fi însoțită de acel bon, evidența expedierii abonamentului rămânând o operațiune internă a redacției.

conex club

Editor

**SC CONEX ELECTRONIC
SRL**

J40/8557/1991

Director

Constantin Mihalache

Director comercial

Victoria Ionescu

REDACTIA

Redactor șef

Ilie Mihăescu

Redactori

Croif V. Constantin

Marin Ionescu

George Pintilie

Grafică și Tehnoredactare

Traian Mândrea

Secretariat

Claudia Sandu

Gilda Ștefan

Adresa redacției

Str. Maica Domnului, nr. 48,
sector 2, București

Tel.: 242.22.06

Fax: 242.09.79

E-mail: conexel@isp.acorp.ro

Tiparul

MEGApres holdings s.a.

ISSN 1454 - 7708

OFERTĂ SPECIALĂ



Mașină de găurit
COLT220/E
Cod 28490
• 0...3 000rot/min, ø 0,5...6
• Alimentare la 220V_{ca}
• Greutate 550g

~~3 225 000 lei~~
2 690 000 lei



Fierăstrău
SS220/E
Cod 28530
• 1 000...4 000vibrații/min
• Alimentare la 220V_{ca}
• Lungime 230mm

~~3 455 000 lei~~
2 290 000 lei



Mengină MS4
Cod 28132

~~498 000 lei~~
398 000 lei

Alimentator reglabil
220V/12...16V/5A
Cod 28704

~~2 059 000 lei~~
1 390 000 lei



Mașină de găurit
FBS A
Cod 28476
• 14 000rot/min
• Alimentare 3,6V
de la acumulator
• Greutate 600g

~~2 179 000 lei~~
1 699 000 lei



Mașină de găurit
FBS12
Cod 28452
• 15 000rot/min, ø 0,5...3,2
• Alimentare la 12...18V_{cc}
• Greutate 400g

~~1 018 000 lei~~
799 000 lei



Mașină de găurit
FBS12E
Cod 28462
• 3 000...15 000rot/min, ø 0,5...3,2
• Alimentare la 12...18V_{cc}
• Greutate 450g

~~1 268 000 lei~~
999 000 lei



Set Micromot 40/E
cu stand și bix
Cod 28514

~~3 850 000 lei~~
2 490 000 lei



Mașină șlefuit
OZI220/E
Cod 28520
• 5 000...15 000oscilații/min
• Alimentare la 220V_{ca}
• Lungime 230mm

~~3 455 000 lei~~
2 290 000 lei



Mașină pentru tăiat tablă
KB220/E
Cod 28556
• 3 000vibrații/min
• Alimentare la 220V_{ca}
• Lungime 240mm

~~4 162 000 lei~~
2 998 000 lei

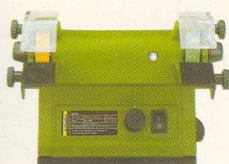


Suport polipozitional
UH34
Cod 28603

~~748 000 lei~~
599 000 lei

Fierăstrău circular
KS220
Cod 28006
• Viteză disc 5 000rot/min
• Alimentare la 220V_{ca}
• 240 x 180 x 80mm

~~3 520 000 lei~~
2 490 000 lei



Minipolizor
SP/E
Cod 28030
• 3 000...9 000rot/min
• Alimentare la 220V_{ca}
• 250 x 130 x 100mm

~~2 024 000 lei~~
1 490 000 lei

Set Micromot 40
Cod 28505
• Mașină găurit,
alimentator 12V și
34 de accesorii

~~1 768 000 lei~~
1 290 000 lei



Mașină gravat
GG12
Cod 28592
• 20 000rot/min, ø 1...1,8
• Alimentare la 12V

~~560 000 lei~~
449 000 lei



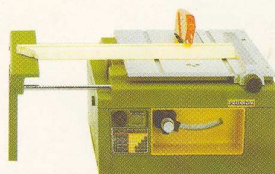
Set gravat
Cod 28635

~~1 143 000 lei~~
899 000 lei



Mașină șlefuit
SL12/E
Cod 28542
• 1 000...5 000rot/min
• Alimentare la 12V

~~1 331 000 lei~~
890 000 lei



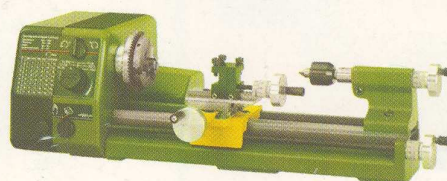
Fierăstrău circular
FKS/E
Cod 28070
• 4 400...6 800rot/min
• Alimentare la 220V_{ca}
• Greutate de 5,2kg

~~10 931 000 lei~~
8 950 000 lei



Ministrung lemn DGH
Cod 28040
• 500...3 000rot/min
• Alimentare 220V_{ca}
• 250 x 930mm

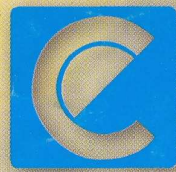
~~11 737 000 lei~~
8 900 000 lei



Ministrung
PD230/E
Cod 24004
• 100...3 000rot/min, 6 trepte
• Alimentare la 220V_{ca}
• 530 x 250 x 150mm

~~24 392 000 lei~~
19 950 000 lei

Str. Maica Domnului 48, sector 2,
București
Tel.: 242 2206; Fax: 242 0979



conex
electronic



- Kit-uri și subansamble
- Componente electronice
- Aparatură de măsură și control
- Scule și accesorii pentru electronică
- Sisteme de depozitare și casete diverse

La cerere produsele comercializate pot fi livrate și prin poștă (plata ramburs)

