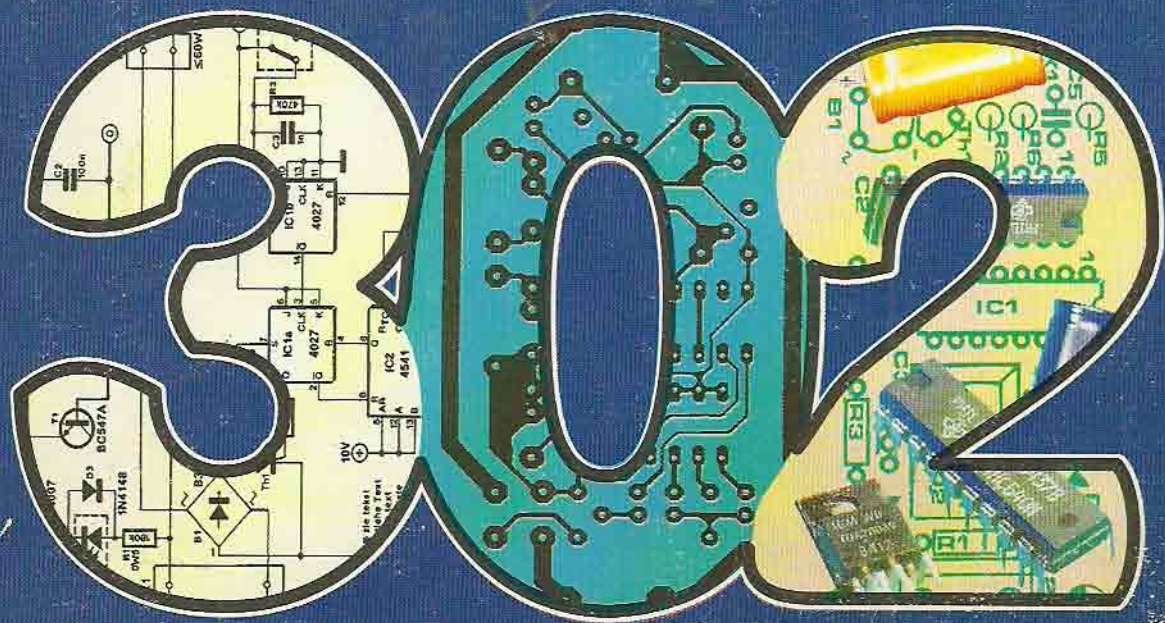


Electronică



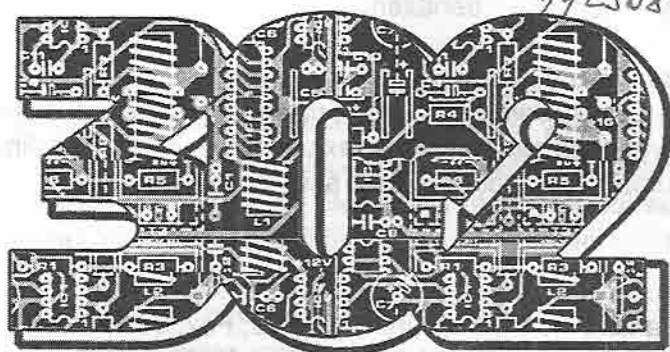
CIRCUITE ELECTRONICE

Teora



Seria Electronică Nr.23

74LS373 } pag. 59
74LS374 }
74LS133 } pag. 58
74LS08 }



74LS123 pag. 43
74LS122 pag. 41

circuite electronice

MM5387 - CEAS CU
ALARMA
pag. 73

4528 pag. 101
LM2876 pag. 190
TDA2003 pag. 263

Traducere de Loreley-Cristine Buchholtzer

Teora

Titlu original: **302 Schaltungen**

Lucrarea este o traducere a ediției originale în limba germană „302 Schaltungen”.

© Copyright 1996 Elektor Verlag GmbH, 52072 Aachen, Germania.

Toate drepturile rezervate.

Das Buch ist eine Übersetzung der deutschen Originalausgabe „301 Schaltungen”.

© Copyright 1996 Elektor Verlag GmbH, 52072 Aachen, Bundesrepublik

Deutschland. Alle Rechte vorbehalten.

Copyright © 1997 **Teora**

Distribuție

București: B-dul Al. I. Cuza nr. 39, Tel./Fax: 222.45.33

Sibiu: Șos. Alba Iulia nr. 40, Tel.: 069/21.04.72; Fax: 069/23.51.27

Bacău: Calea Mărășești nr. 5; Tel./Fax: 034/18.18.26

Teora - Cartea prin poștă

CP 79-30, cod 72450 București, România

Tel./Fax: 635.14.41

Teora

CP 79-30, cod 72450 București, România

Fax: 210.38.28

Coperta: Gheorghe Popescu

Tehnoredactare computerizată: Dorin Fâcă

NOT: 1509 TEH CIRCUITE ELECTRONICE, 302

ISBN 973-601-571-8

Printed in Romania

Cuvânt înainte

Idei noi, concepții noi, montaje noi – iată, în doar câteva cuvinte, tot ce vă oferă cartea de față. Și asta, de 302 ori!

302 circuite electronice, cea mai recentă apariție din populara serie 300, editată de Elektor, vă oferă 302 noi aplicații practice preluate de la specialiști în electronică. În aceste peste 300 de pagini veți găsi:

- montaje pentru: audio și video, autoturisme, biciclete și motociclete, casă și grădină, receptoare și antene, pasiuni personale și jocuri, măsurători și testări, oscilatoare și generatoare, surse de curent și surse de alimentare, calculatoare și muzică electronică, precum și alte subiecte interesante din domenii diverse;
- montaje pe care le-ați căutat multă vreme – și de aici, acum, le puteți prelua fără nici o dificultate;
- montaje ce vă vor da noi și interesante idei pentru tot felul de alte aplicații.

Lucrarea este o colecție ce cuprinde cele mai apreciate dintre articolele apărute în numerele speciale de vară (iulie / august, din anii 1982-84) ale revistei lunare de electronică a editurii Elektor.

302 circuite electronice este principala sursă de idei pentru cei a căror profesie, pasiune, viață – sau chiar toate trei împreună – este electronica!

Elektor

Revistă de specialitate pentru electroniști

Decodor Elektor

În această secțiune sunt explicate toate noțiunile, prescurtările și simbolizările, cât și alte notații, frecvent utilizate de Elektor.

Tipuri de semiconductoare

Prescurtările TUP – TUN, DUG – DUS se găsesc adeseori în montajele prezentate în Elektor. Ele se referă la tranzistoare și diode cu utilizare universală, care corespund din punct de vedere al datelor tehnice și se deosebesc doar prin forma carcasei și conexiunilor. Cerințele minime pentru TUP – TUN și DUG – DUS sunt sintetizate în tabelele I și II.

Exemple TUN:

BC 107 (-8, -9), BC 147 (-8, -9)
BC 207 (-8, -9), BC 237 (-8, -9)
BC 317 (-8, -9), BC 347 (-8, -9)
BC 547 (-8, -9), BC 171 (-2, -3)
BC 182 (-3, -4), BC 382 (-3, -4)
BC 437 (-8, -9), BC 414

Exemple TUP:

BC 177 (-8, -9), BC 157 (-8, -9)
BC 204 (-5, -6), BC 307 (-8, -9)
BC 320 (-1, -2), BC 350 (-1, -2)
BC 557 (-8, -9), BC 251 (-2, -3)
BC 212 (-3, -4), BC 512 (-3, -4)
BC 261 (-2, -3), BC 416

Exemple DUG:

OA 85, OA 91, OA95, AA 116

Exemple DUS:

BA 127, BA 217, BA 317,
BAY 61, 1 N 914, 1 N 4148

Tabelul I
Cerințe minime
pentru TUP și TUN

$U_{CE0\ max}$	20 mV
$I_{C\ max}$	100 mA
$h_{FE\ min}$	100
$P_{tot\ max}$	100 mW
$f_T\ min$	100 MHz

Tabelul II
Cerințe minime pentru DUG
și DUS

	DUG	DUS
$U_{R\ max}$	20 V	25 V
$I_{F\ max}$	35 mA	100 mA
$I_{R\ max}$	100 μ A	1 μ A
$P_{tot\ max}$	250 mW	250 mW
$C_D\ max$	10 pF	5 pF

Multe dispozitive semiconductoare echivalente au simboluri diferite. Pentru a evita dificultățile de procurare a unui tip special, s-a utilizat în Elektor, în măsura posibilităților, o simbolizare universală. Ca exemplu poate servi circuitul integrat IC 741: 741 înseamnă: μ A 741, LM 741, MC 741, MIC 741, RM 741, SN 72741 etc.

Valorile rezistențelor și capacităților

Simbolizarea valorilor rezistențelor și capacităților se face fără virgulă, conform codului de notare internațională:

$$p \text{ (pico)} = 10^{-12}$$

$$n \text{ (nano)} = 10^{-9}$$

$$\mu \text{ (micro)} = 10^{-6}$$

$$m \text{ (mili)} = 10^{-3}$$

$$k \text{ (kilo)} = 10^3$$

$$M \text{ (mega)} = 10^6$$

$$G \text{ (giga)} = 10^9$$

Câteva exemple de simbolizare a valorilor rezistențelor și capacităților:

$$3k9 = 3,9 \text{ k}\Omega = 3900 \Omega$$

$$0\Omega33 = 0,33 \Omega$$

PTC – termistor cu coeficient de temperatură pozitiv

NTC – termistor cu coeficient de temperatură negativ

LDR – fotorezistență

VDR – varistor

$$4p7 = 4,7 \text{ pF}$$

$$5n6 = 5,6 \text{ nF}$$

$$4\mu7 = 4,7 \mu\text{F}$$

Puterea disipată a rezistențelor este de 1/4 watt (în cazul în care nu este specificată altă valoare).

Tensiunea de străpungere a condensatoarelor cu folie trebuie să fie cu circa 20% mai mare decât tensiunea de lucru a montajului.

Redarea tensiunilor continue

Tensiunile continue date într-un montaj trebuie considerate valori orientative, valorile măsurate putând diferi cu $\pm 10\%$. (Aparatul de măsură trebuie să aibă o rezistență internă $\geq 20 \text{ k}\Omega/\text{V}$.)

Indicații pentru cei ce-și construiesc singuri montajele:

1. La aparatele construite de dvs., utilizați numai carcase din material plastic. Prin aceasta, toate părțile constructive conducătoare de electricitate sunt protejate mai sigur contra atingerilor.
2. Când, în cazul unor situații speciale, este recomandată o carcasă metalică (de exemplu, carcasa ecran la montajele ÎF), atunci aceasta trebuie să fie totdeauna legată la masă.
3. Toate racordurile la 220 V, ca și toate celelalte puncte în care tensiunea alternativă depășește 42 V, iar cea continuă 60 V, trebuie să fie izolate sigur contra atingerii.
4. Cablul de rețea trebuie asigurat contra smulgerii, cu o brățară fixată în interiorul carcasei. Prin aceasta, el nu mai poate fi smuls accidental din conexiunile transformatorului. În nici un caz nu este permisă simpla introducere a cablului în carcasă printr-un orificiu. Pentru a se evita deteriorarea cablului, marginea orificiului trebuie prevăzută neapărat cu un manșon de cauciuc. Această măsură este obligatorie la toate carcasa metalice.

Cuprinsul pe scurt

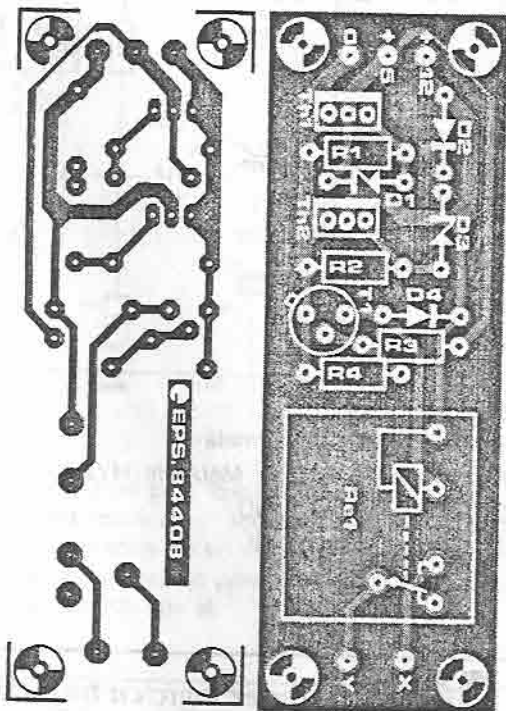
Pagina

Cuvânt înainte	5
Decodor Elektor	6
302 circuite electronice	9
Tipuri de capsule:	
Circuite integrate TTL	349
Circuite integrate CMOS	352
Tranzistoare – caracteristici	355
Amplificatoare operaționale; stabilizatoare	356
Index	358
Index tematic	365
Cuprins	373

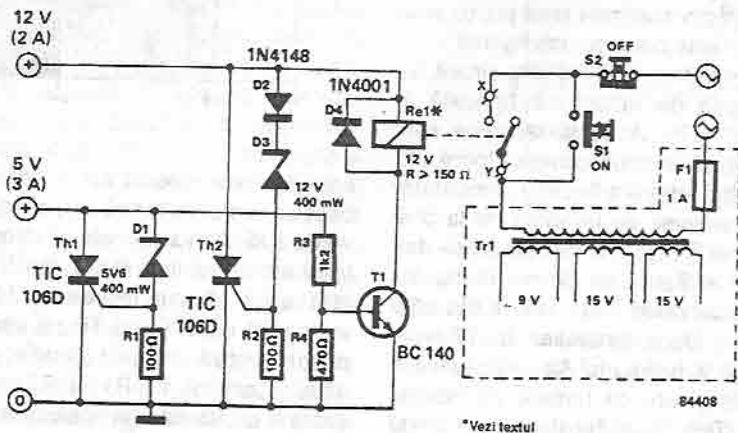
Atunci când tensiunea de 5 V și / sau 12 V a sursei de alimentare a unui calculator „cade”, aceasta poate însemna ori că tensiunea de alimentare este prea mare, ori prea mică (în general, zero volți). Când tensiunea cade, consecințele se limitează în general la ștergerea sau afectarea memoriei RAM. Efectele creșterii de tensiune datorate unui regulator de tensiune defect, de exemplu, sunt mult mai grave. Șansele tuturor celorlaltor 40.000 până la 100.000 de tranzistoare din microprocesor de a „supraviețui” unei astfel de încercări sunt destul de reduse. Iată un motiv cât se poate de serios pentru a dota fiecare calculator cu un circuit de protecție a sursei de alimentare.

Circuitul de protecție deconectează alimentarea calculatorului de la rețea atunci când tensiunea sa de ieșire devine prea ridicată sau dacă detectează un scurtcircuit. Dacă, de exemplu, din anumite motive, tensiunea de alimentare de 5 V crește, dioda Zener D1 va intra în conducție la aproximativ 5,6 V. Aceasta va determina deschiderea tiristorului Th1 și va scurtcircuita la masă circuitul de alimentare defect. (Este esențial, în cazul adoptării acestei soluții, ca alimentarea calculatorului să aibă un circuit de limitare în curent.) Ca urmare, tranzistorul T1 se blochează, fapt ce are ca rezultat declanșarea releului și întreruperea alimentării de la rețea.

Sursa de alimentare cu tensiune de 12 V este protejată oarecum în același mod. Când



tensiunea atinge aproximativ 12,7 V, tiristorul Th2 conduce și scurtcircuitază la masă circuitul de 12 V. Tensiunea pe bobina releului este prin urmare întreruptă, astfel încât Re1 declanșează din nou. Dacă există un scurtcircuit chiar în interiorul calculatorului, efectul este



Lista componentelor

Rezistențe

R1, R2 = 100 Ω

R3 = 1k2

R4 = 470 Ω

Semiconductoare

D1 = 5V6 400 mW, Zener

D2 = 1N4148

D3 = 12 V 400 mW, Zener

D4 = 1N4001

T1 = BC 140

Th1, Th 2 = TIC 106

Diverse

F1 = siguranță, 1 A, normală

Re1 = releu 12 V, de ex. Maplin nr. HY20W

S1 = buton acționare, ND

S2 = buton acționare, NI

același, cu excepția, desigur, a faptului că circuitul de protecție nu trebuie să provoace el însuși „scurtcircuitul”.

Când scurtcircuitul sau defectul sunt depistate, alimentarea poate fi conectată din nou prin apăsarea butonului de acționare S1. De asemenea, a fost prevăzut un buton de deconectare, care poate prezenta un interes special pentru utilizatorii de calculatoare compatibile ZX, în cazul în care acestea nu au un buton „pornit / oprit”.

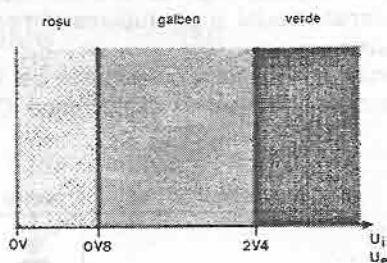
În fig. 2 este prezentată placa de circuit imprimat a acestei scheme.

A fost concepută special pentru utilizarea împreună cu sistemul de alimentare a microcalculatorului prezentat în alt loc în acest volum și poate fi conectată direct la ieșirile de +5 V și +12 V ale acestui circuit. Dacă doriți să utilizați această protecție la un calculator fără sursă de alimentare de 12 V, secțiunea de 12 V poate fi eliminată. Releul va fi atunci schimbat cu unul având tensiunea de anclanșare de 5 V, în locul celui de 12 V, și el va fi conectat la circuitul de alimentare de 5 V.

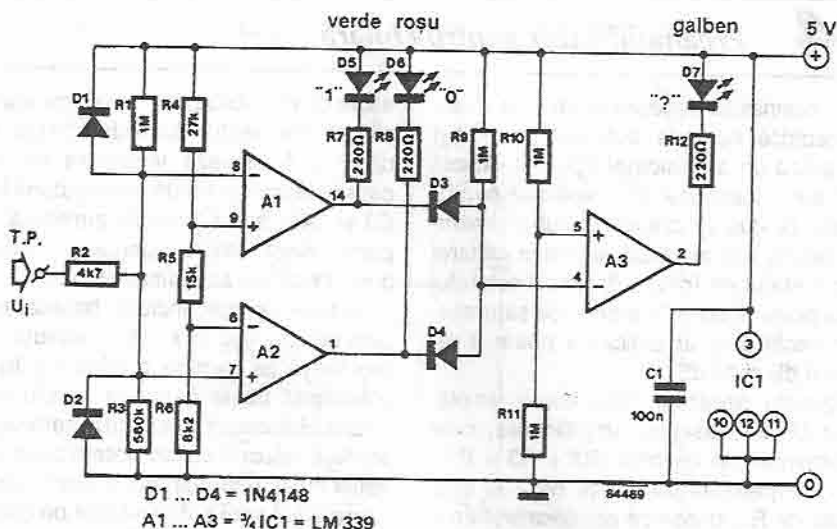
002 Tester logic cu trei stări pentru circuite TTL

Cititorii obișnuiți ai editurii Elektor știu că publicăm deseori diferite articole despre dispozitive de testare. Schema prezentată aici nu are nimic cu adevărat neobișnuit, dar, cu toate acestea, este demnă de a fi luată în considerare, deoarece este foarte practică. Produsul final are aproximativ mărimea unui pix cu pastă, dar acest pix este dotat cu „inteligență”.

Unul din cele trei LED-uri din circuit va lumina în funcție de tensiunea aplicată în punctul de test (TP). Această tensiune este mai întâi transmisă la două comparatoare (A1 și A2). La cealaltă intrare a fiecărui comparator este adusă o tensiune de referință de la divizorul de tensiune R4/R5/R6. Valorile alese dau pragurile la 0,8 și 2,4 V, iar domeniul cuprins între aceste două valori este pentru TTL „domeniul interzis”. Dacă tensiunea la TP este mai mică de 0,8 V, ieșirea lui A2 basculează în starea „0” logic și are ca urmare aprinderea LED-ului roșu (D6). Dacă tensiunea măsurată



este mai mare decât 2,4 V, ieșirea lui A1 va bascula în starea logică „0”, astfel încât LED-ul verde (D5) se va aprinde. Câteodată, desigur, tensiunea va fi între 0,8 și 2,4 V și atunci nici ieșirea lui A1, nici ieșirea lui A2 nu vor fi în starea „0” logic. Când TP nu este conectat la nici un circuit, aceeași situație este generată datorită acțiunii lui R1 și R3. Intrarea inversoare a lui A3 este, în această situație, trecută



în starea „1” prin R9, astfel încât LED-ul galben (D7) luminează.

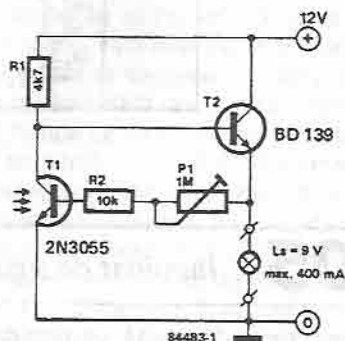
Așa cum deja am sugerat, circuitul poate fi executat sub forma unui produs finit cu adevărat atrăgător. Toate componentele pot fi mon-

tate în linie pe o bucată îngustă de placă de circuit imprimat, și aceasta poate fi introdusă prin alunecare într-un tub. Ideal, acesta ar trebui să fie transparent, pentru a permite LED-urilor să lumineze prin el.

003 Comutator sensibil cu 2N3055

Tranzistorul 2N3055, deși pare curios, poate lucra foarte bine ca fototranzistor, așa după cum se vede în circuitul prezentat aici. Desigur, tranzistorul de putere trebuie făcut să fie sensibil la lumină, și aceasta se realizează prin îndepărtarea suprafeței superioare a capsulei. Suprafața fotosensibilă realizată este destul de mare pentru a permite „noului” fototranzistor să lucreze cât se poate de eficient. Comutatorul fotosensibil se bazează pe două tranzistoare, „decapitatul” 2N3055 (T1) și tranzistorul de comutație T2. Atâta timp cât nici o lumină nu cade pe T1 (sau o lumină insuficientă), acest tranzistor nu conduce. În această situație, rezistența R1 furnizează un curent de bază pentru T2, care conduce și aprinde lampa existentă la ieșirea circuitului.

Când pe T1 cade o lumină suficientă, acesta intră în conducție și pune la masă baza lui T2, astfel încât lampa se stinge. Pentru a îmbună-



tăți comportarea comutatorului, cele două tranzistoare sunt cuplate prin intermediul lui R2 și P1. Intensitatea luminoasă la care circuitul comută este stabilită prin intermediul semireglabilului P1.

(după o idee a lui H. J. Hooft)

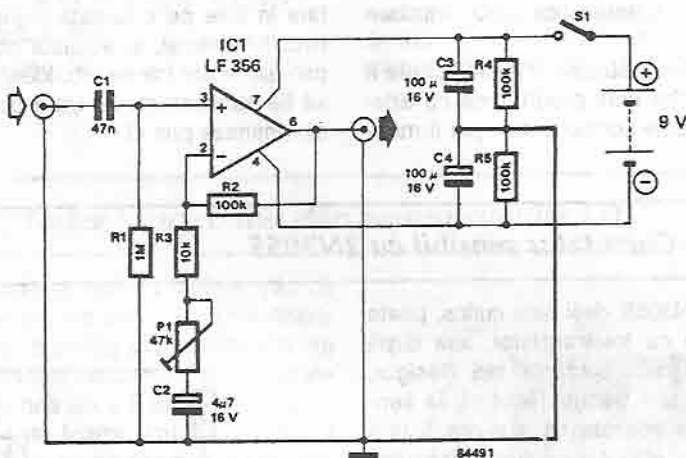
004 Preamplificator pentru chitară

Nivelul semnalului de ieșire produs de multe chitare electrice nu este suficient de ridicat pentru a ataca un amplificator obișnuit. Atacul corect al amplificatorului este esențial pentru sunetul final produs de chitară. Circuitul preamplificator descris aici amplifică semnalul chitarei astfel încât etajul de intrare al amplificatorului de chitară poate fi adus în starea de saturație. Mai mult decât atât, amplificarea poate fi reglată între 8 dB și 20 dB.

Configurația circuitului este foarte simplă. Un singur LF 356 asigură amplificarea, care este determinată de raportul $(R2 + R3 + P1) / (R3 + P1)$. Impedanța de intrare de 1 M este determinată de R1, deoarece amplificatorul operațional are intrări FET. Aceasta este o impe-

danță convenabilă pentru cele mai multe preamplificatoare pentru doze de chitară. O baterie de 9 V furnizează tensiunea de alimentare care este transformată – cu ajutorul lui R4, R5, C3 și C4 – într-o tensiune simetrică de $\pm 4,5$ V pentru amplificatorul operațional. Consumul de curent este de aproximativ 5 mA.

Întregul circuit, inclusiv bateria, poate fi încasat cu ușurință într-o cutiuță. Dacă se montează pe carcasă o priză și o fișă, preamplificatorul poate fi pur și simplu introdus în corpul chitarei. În acest caz, semireglabilul P1 poate fi înlocuit cu un potențiomtru obișnuit, astfel încât amplificatorul poate fi controlat prin intermediul unui buton montat pe carcasă.

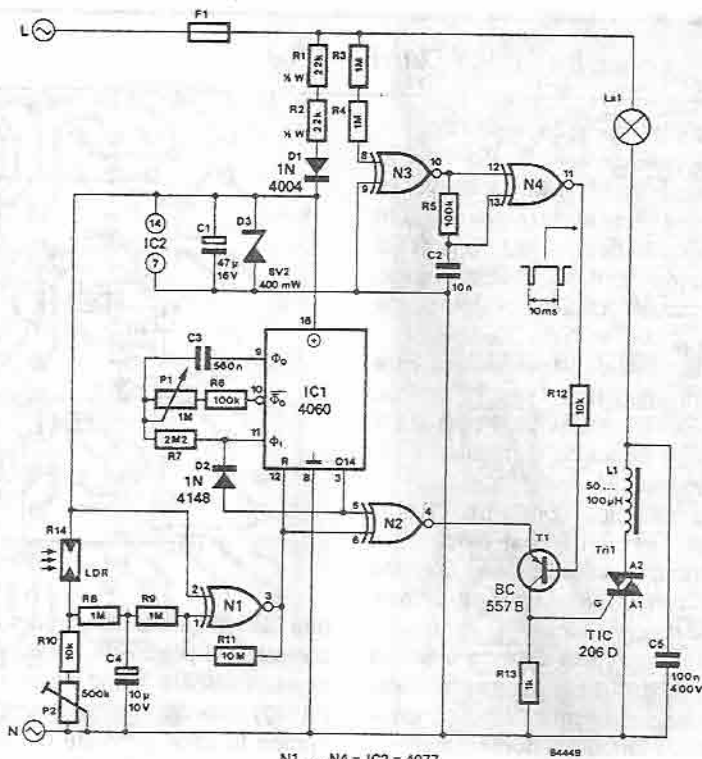


005 Iluminat de siguranță economic

Acest circuit formează un comutator care poate fi basculat pe poziția închis (sau deschis) la un anumit nivel de întuneric și rămâne activ o perioadă care este variabilă de la 30 de minute la 5 ore. Scopul principal al schemei a fost acela de a realiza un consum minim de energie, păstrând totuși un grad ridicat de flexibilitate. Am urmărit să realizăm o iluminare

economică, dar circuitul poate fi utilizat, evident, în orice aplicație de comutator, pentru o perioadă scurtă de timp, care este în funcție de iluminatul ambiant.

În ciuda simplității sale, circuitul este relativ sofisticat. Baza circuitului o constituie un numărător cu 14 etaje, cu un generator de tact intern conținut în circuitul integrat 4060 (IC1),



care este cea mai importantă piesă din montaj. Frecvența oscilatorului este determinată de C3, R6 și potențiometrul P1 care permite reglarea frecvenței. Ceasul este pornit când un nivel logic „0” ajunge pe intrarea de reset a lui IC1. Acest lucru este obținut prin intermediul fotorezistenței (LDR) R14 și al componentelor asociate porții N1. Când nivelul de iluminare ambiental scade, rezistența LDR-ului crește și determină ieșirea lui N1 să treacă în stare logică „0”. Momentul de acționare poate fi determinat prin reglarea lui P2. Merită specificat că, deși nu este de dorit pentru această utilizare concretă, dacă nivelul luminii ambientale crește din nou, din diferite cauze, pentru o perioadă nu mai mică de 10 ... 20 s, numărătorul va fi resetat și ceasul se va opri.

În mod normal, ieșirea porții N2 va fi la nivel logic „1”, în timp ce 4060 continuă să numere și tranzistorul T1 va fi controlat de ieșirea porții N4. Cele două porți, N3 și N4, formează împreună un simplu dar eficace detector principal de trecere prin zero. Acesta determină la

ieșirea lui N4 apariția unui impuls scurt la fiecare trecere prin zero a ciclului principal. Tocmai acest impuls este utilizat pentru a comuta triacul prin intermediul tranzistorului T1 atunci când ieșirea lui N2 este „1” logic. Este evident că triacul va fi deci trecut în starea de conducție numai la trecerea prin zero a tensiunii de alimentare de la rețea – o situație ideală!

Astfel, lampa La va lumina numai atât timp cât ciclul de numărare al lui IC1 va determina trecerea ieșirii sale Q14 în „1” logic. Acesta va opri atunci oscilatorul de tact, trecând prin D2, și va menține un nivel logic ridicat la ieșirea lui Q14.

În acest moment, poarta N2 va găsi un „1” la pinul 5 și un „0” la pinul 6. Ieșirea lui N2 va trece deci la un nivel scăzut și va stinge lumina.

Cu un TIC 206D fără radiator pot fi comutate puteri până la 100 W. Cu toate acestea, dacă se intenționează comanda unor puteri mai mari (până la 500 W), triacul trebuie prevăzut cu un radiator, de exemplu un SK13. Perioada de conducție a triacului este reglabilă cu P1.

006 „Fereastră” cu LED-uri

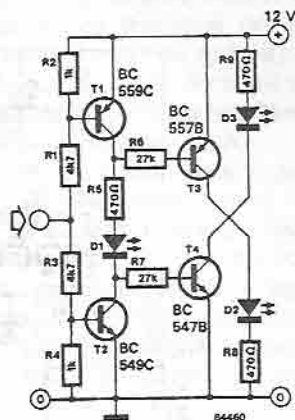
Adeseori este interesant (dacă nu chiar necesar) să se știe când un amplificator intră în saturație, sau dacă anumite limite de valori (temperatură, tensiune de alimentare etc.) sunt depășite. Totuși, nu totdeauna este posibil să se utilizeze un discriminator de „fereastră” sofisticat și, în aceste situații, circuitul descris poate prezenta interes.

Când nivelul tensiunii de intrare variază între 3,5 V și 8,5 V, tranzistoarele T1 și T2 conduc (T3 și T4 sunt blocate), astfel încât LED-ul D1 luminează indicând faptul că semnalul de intrare se încadrează în domeniu.

Când nivelul intrării crește peste circa 8,5 V, T2 și T3 conduc (T1 și T4 sunt blocate) și aceasta determină aprinderea LED-ului D2 care indică faptul că nivelul semnalului de intrare este „peste limita domeniului”.

În sfârșit, când semnalul de intrare scade sub circa 3,5 V, T1 și T4 conduc, astfel încât LED-ul D3 luminează, indicând faptul că intrarea este sub limita inferioară a domeniului.

Consumul de curent este, pentru toate scopurile practice, determinat de curenții ce trec

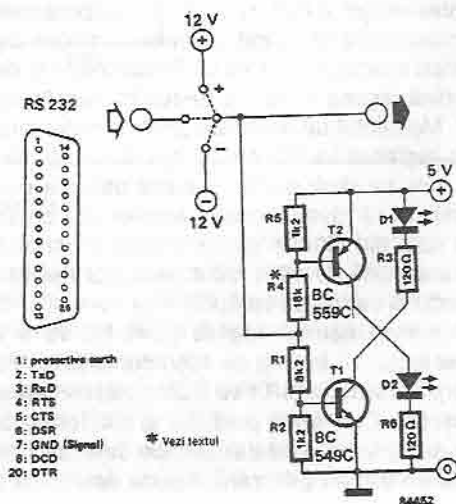


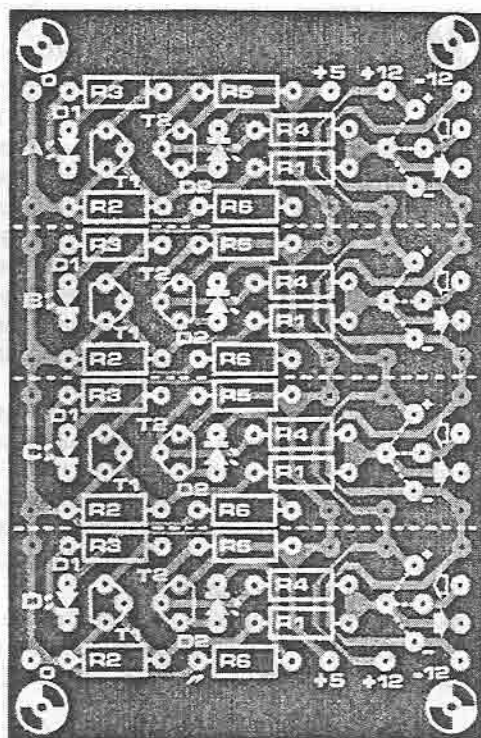
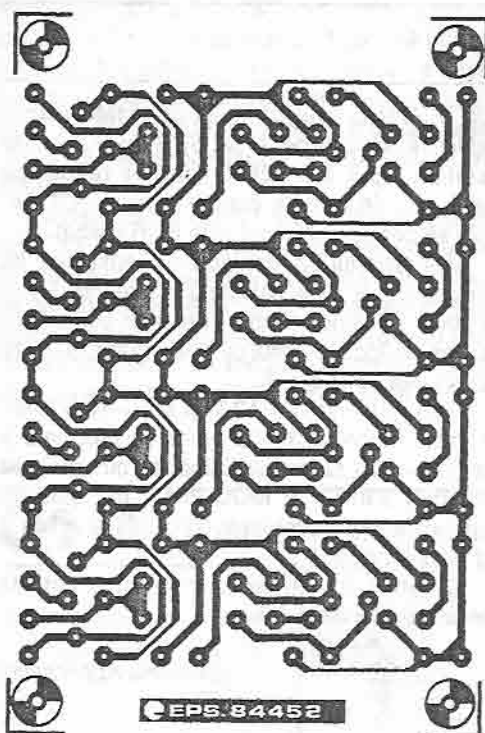
prin LED și care au maximum 20 mA: în timpul comutării, ei pot crește, pentru scurt timp, peste această valoare. Când intrarea (punctul comun R1/R3) este deconectată, tensiunea de intrare ajunge la circa jumătate din tensiunea de alimentare (6 V), astfel încât LED-ul D1 va fi aprins.

007 Analizor cu RS 232

Pentru a putea să utilizăm corect un calculator personal, este necesar să dispunem de un număr suficient de unități periferice. Aceste unități sunt adesea conectate la calculator prin intermediul interfeței seriale V24 sau RS 232. Dacă ceva nu este în ordine, sau este suspectată apariția unui defect, analizorul descris aici se poate dovedi a fi foarte util. El se conectează pur și simplu în serie cu linia suspectată. Sarcina adițională pe linie este atât de mică, încât este posibilă o testare în timpul funcționării.

Circuitul constă din două tranzistoare care comandă două LED-uri: roșu / roșu sau roșu / verde. Cu nivele de tensiune pozitive, în domeniul aproximativ 4,5 ... 5,5 V, T1 conduce și D1 luminează.





Lista de componente:

(pentru un circuit)

Rezistențe

R1 = 8k2

R2, R5 = 1k2

R3, R6 = 120 Ω

R4 = 18 k

Semiconductoare

D1, D2 = LED, roșu sau

D1 = LED, roșu

D2 = LED, verde

T1 = BC 549C

T2 = BC 559C

Cu nivele de tensiune negative, de ordinul a $-5,5 \dots -7,0$ V, T2 conduce și D2 luminează. Dacă R4 este micșorată la aproximativ 15 k, circuitul devine activ la circa $-3,5 \dots -5,0$ V. Trebuie menționat aici că în RS 232 nivelele negative corespund lui „1” logic, iar nivelele pozitive corespund lui „0” logic!

Placa de circuit imprimat poate cuprinde

patru asemenea circuite, astfel încât o singură placă poate supraveghea, de exemplu, semnalele RxD, TxD, RTS și CTS care sunt, în majoritatea cazurilor, cele mai importante. Dacă se dorește, sau este necesar, să se supravegheze mai multe semnale, tot ceea ce trebuie făcut este să se construiască mai multe plăci. Punctele realizate cu fire fac posibilă menținerea anumitor semnale la un nivel fix în timpul testării. Dacă plăcile sunt introduse într-o carcasă, desigur, este posibil să se înlocuiască aceste punți prin comutatoare montate pe panoul frontal al carcasei.

Consumul de curent în fiecare circuit este de circa 150 μA în condițiile în care nu există semnal, și de 27 mA cu semnal. În multe cazuri, tensiunea poate fi luată deci din circuitul de +5 V al calculatorului.

Configurația legăturilor în conector este dată pentru partea dinspre calculator a cablului de legătură.

008 Releu fotoelectronic

Circuitele integrate Motorola 3040 și 3041 pot fi utilizate la construcția unui releu electronic simplu care, în pofida simplității sale are câteva caracteristici interesante. De exemplu, circuitele integrate au un detector intern de trecere prin zero care elimină utilizarea câtorva componente externe. Mai mult, circuitele integrate au o tensiune de izolație de nu mai puțin 7,5 kV, ceea ce permite conectarea releului la orice circuit care este alimentat de la rețea.

Circuitele integrate pot fi comparate cu un optocuplor obișnuit în care fototranzistorul uzual a fost înlocuit cu un fototriac (100 mA / 400 V la 25°C). Avantajul este că, într-adevăr, toate tipurile de tiristoare și triacuri (SCR) pot fi utilizate în circuit, ceea ce nu ar fi fost posibil dacă ar fi fost utilizat un fototranzistor.

Alegerea tipului de SCR depinde de ceea ce urmează a fi comandat de circuit. Dacă sarcina este rezistivă, va fi bun un TIC 226D /

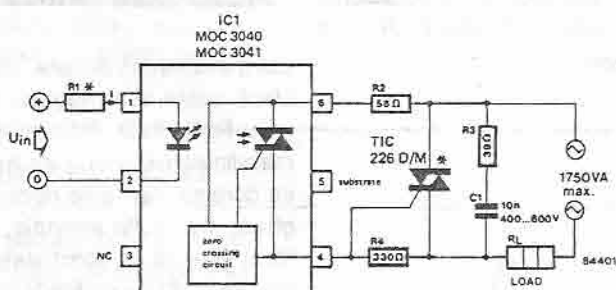
400 V. Dacă, totuși, trebuie comutate sarcini inductive, este necesar un SCR de 600 V, de exemplu tipul TIC 226M. Trebuie reținut că tensiunea de lucru a condensatorului C1 trebuie să corespundă tipului de SCR utilizat.

Valoarea lui R1 depinde de tensiunea de intrare, U_i , și este calculată cu relația $R1 = 1000(U_i - 1,3)/I_{oc}$, unde U_i este în volți, R1 – în ohmi și I_{oc} , curentul ce trece prin LED spre optocuplor, este în mA.

Presupunând $U_i = 12$ V și $I_{oc} = 30$ mA (ca în cazul lui MOC 3040), valoarea calculată a lui R1 = 356 Ω trebuie înlocuită cu valoarea standard 330 Ω . În MOC 3041, I_{oc} este de numai 15 mA, astfel încât valoarea practică a lui R1 va fi de 680 Ω .

Curentul maxim pe care îl poate comuta releul este de circa 8 A.

(Motorola Application)



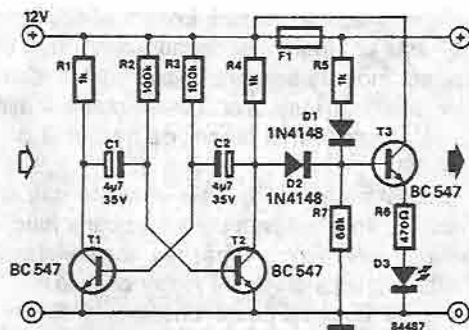
009 Indicator de siguranță arsă

Acest circuit, după cum sugerează și titlul, indică atunci când o siguranță se arde. Atât timp cât siguranța este bună, LED-ul luminează continuu, iar când siguranța se arde, LED-ul pâlpâie. Dacă se utilizează valorile date în schemă, circuitul se alimentează cu 12 V, dar poate fi ușor modificat pentru 6 V sau 24 V, prin simpla înjumătățire sau dublare a tuturor valorilor rezistențelor.

Indicatorul constă dintr-un multivibrator astabil (T1 și T2) și un etaj de comandă pentru LED (T3). Întregul circuit, cu excepția lui R5, este conectat înaintea siguranței din circuitul de alimentare. Ieșirea multivibratorului, care este mereu activă atâta timp cât tensiunea de alimentare există, este conectată prin D2 la intrarea etajului de comandă pentru LED (baza lui T3). Câtă vreme siguranța este intactă, cu-

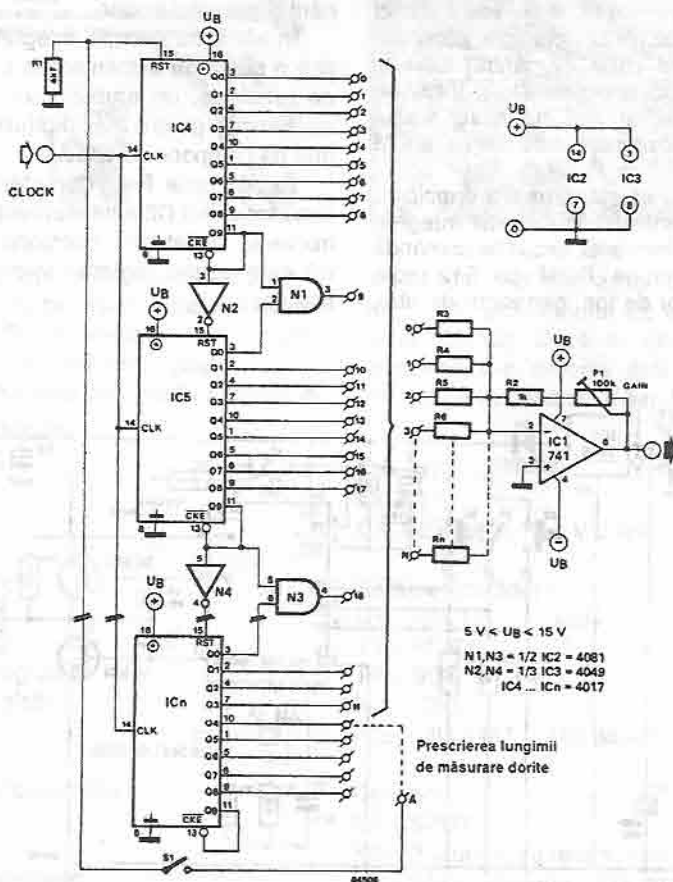
rentul de bază al lui T3 este mereu asigurat prin R5 și D1 și are ca rezultat faptul că LED-ul luminează continuu. Când siguranța se arde, curentul de bază este asigurat numai de către MVA (multivibratorul astabil) și, întrucât acest curent nu este continuu, LED-ul luminează intermitent.

Consumul de curent al circuitului este de circa 30 mA, din care cea mai mare parte se datorează LED-ului. Dacă indicatorul este proiectat pentru un circuit alimentat la baterie, este indicat să se utilizeze pentru D3 un LED de înaltă eficiență și să se modifice valoarea lui R6 pentru a se realiza un curent mai mic prin LED.



(E. Neefjes)

010 Conectarea numărătoarelor 4017



Binecunoscutul circuit integrat CMOS tip 4017 este un numărător decadic care oferă un excelent mod de scanare secvențială a matricelor de dimensiuni mici. Totuși, poate fi utilizat de asemenea ca divizor de frecvență programabil.

Există situații când un numărător sau un divizor nu este suficient pentru a obține funcția dorită. O cale pentru depășirea acestei situații constă în combinarea mai multor circuite 4017, așa după cum se poate observa în schema dată. Porțile ȘI N1, N3, ..., împreună cu inversoarele N2, N4, ..., asigură ca nivelul la ieșirea Q9 a fiecărui numărător să fie menținut. Lun-

gimea lanțului de numărare / divizare este determinată simplu prin scurtcircuite (cu S1 închis). Când comutatorul S1 este închis brusc, lanțul va fi parcurs o singură dată dacă punctul A este conectat la pinul 11 al celui de-al n-lea circuit integrat.

Lanțul de numărare poate fi de asemenea utilizat și ca bază pentru un generator simplu de forme de undă. Pentru această aplicație ieșirile numărătoarelor sunt aplicate fiecare – prin rezistențe de diferite valori – la intrarea inversoare a unui amplificator operațional tip 741.

(V. Johnson)

011 Sonerie muzicală

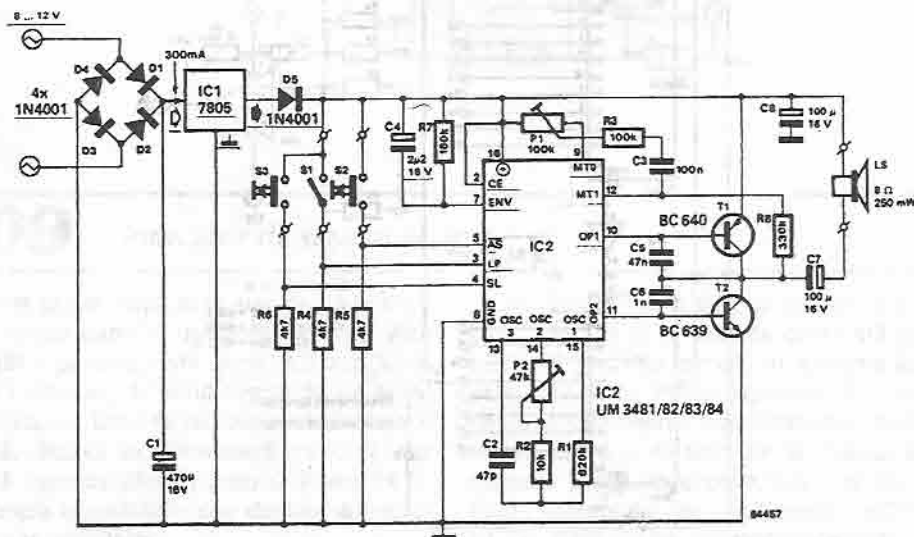
Cu toate că nu este de dorit să ne facem un obicei din a reveni la scheme vechi atunci când devin accesibile noi componente, câteodată acest lucru este chiar avantajos. Este și cazul soneriei muzicale obținute prin folosirea unui nou circuit integrat, sau mai exact a unui cvartet de circuite integrate, cele din seria UM 3481 / 82 / 83 / 84.

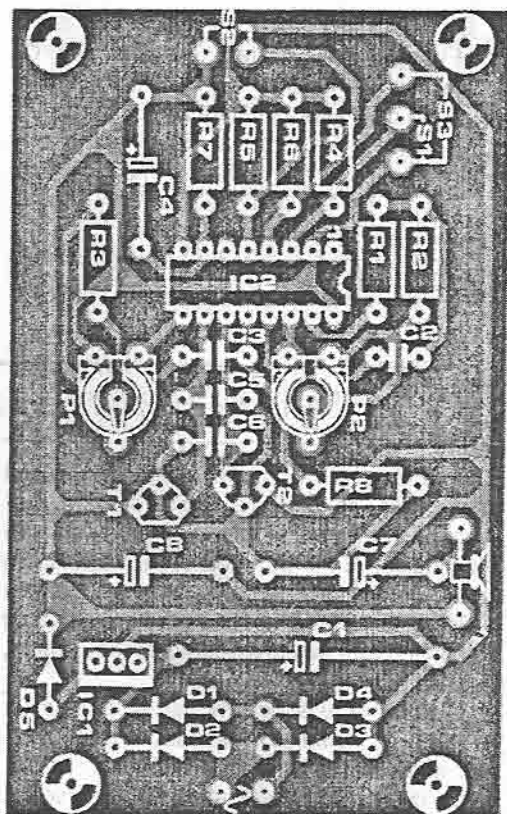
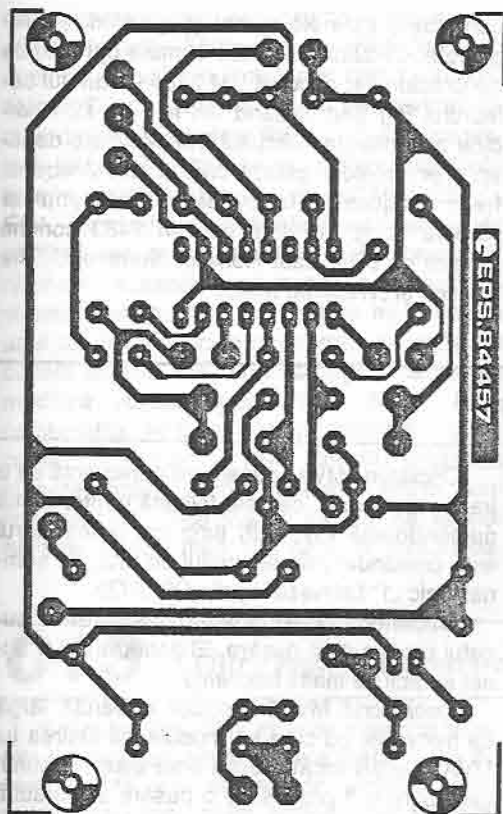
Așa cum era de așteptat, partea principală a schemei este conținută în circuitul integrat: oscilator, divizor de frecvență, circuit de comandă pentru ROM, memorie ROM cu 512 note muzicale, generator de ton, generator de ritm,

generator de timbru, modulator, controlul funcționării și preamplificator.

În afară de circuitul integrat, schema conține o sursă de alimentare în c.a. cu regulator de tensiune, un amplificator „push-pull” (în contratimp) pentru atacul difuzorului și un număr de componente asociate.

Rezistențele R1, R2, potențiometrul P2 și condensatorul C2 sunt elementele ce dictează frecvența oscilatorului încorporat. Semireglabilul P2 este pentru reglarea vitezei de redare a melodiei.





Rezistența R7 și condensatorul C4 asigură funcționarea optimă pentru modulatorul intern.

Rezistența R3, semireglabilul P1 și condensatorul C3 formează un reglaj de volum pentru preamplificatorul conținut în circuitul in-

Lista componentelor

Rezistențe

R1 = 820 k
 R2 = 10 k
 R3 = 100 k
 R4, R5, R6 = 47 k
 R7 = 180 k
 R8 = 330 k
 P1 = 100 k semireglabil
 P2 = 47 k semireglabil

Condensatoare

C1 = 470 μ / 16 V electrolitic
 C2 = 47 p
 C3 = 100 n
 C4 = 2 μ 2 / 16 V electrolitic

tegrat. Circuitul este acționat prin S1 ... S3 și R4 ... R6. Comutatorul S2 este buton de sonerie obișnuit. Dacă se dorește să se pre-programeze o melodie dată, un buton suplimentar se va conecta în paralel cu S2.

C5 = 47 n

C6 = 1 n

C7, C8 = 100 μ / 16 V electrolitic

Semiconductoare

D1 ... D4, D5 = 1N4001

T1 = BC 640

T2 = BC 639

IC1 = 7805

IC2 = UM 3481 ... UM 3484 (vezi textul)

Diverse

S1 = SPST

S2, S3 = buton cu revenire normal deschis

LS = difuzor miniatură 8 Ω , 250 mW

Cu S1 închis, toate melodiile stocate în ROM vor putea fi ascultate una după alta. Cu S1 deschis se va auzi numai o singură melodie, cea care este selectată de S3.

O melodie anumită se poate alege prin închiderea lui S1 și apăsând în mod continuu S2, în timp ce S3 se apasă secvențial până când se găsește melodia preferată.

Până acum s-au produs din serie și se găsesc pe piață doar patru circuite integrate,

care diferă între ele numai prin melodiile înregistrate. Circuitul UM 3481 conține opt colinde de Crăciun, iar circuitul UM 3484 – sunetul celebrului Big Ben „bătând” de la 1 la 12 în ordine ascendentă. Circuitul UM 3482 are douăsprezece melodii printre care „Frère Jacques, frère Jacques”, „Happy Birthday to you” și „Cradle Song”, în timp ce UM 3483 conține melodii ca „The Last Rose of Summer”, „The Lorelei” și „Wedding March”.

012 Imitator de triluri de păsări

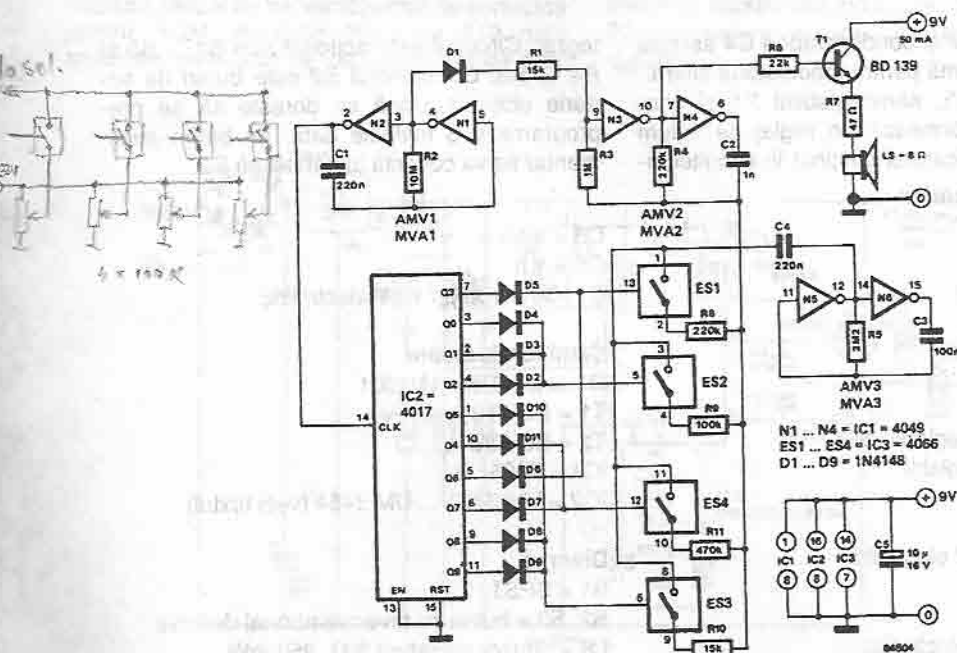
Ținând cont de marea cerere de „păsări electronice”, se pare că există o mare dragoste pentru natură în cadrul societății noastre tehnologice. Cum am putea să dezamăgim aceste cereri? Deoarece cunoștințele noastre ornitologice sunt limitate, nu putem preciza cu exactitate cărei păsări îi aparțin aceste sunete, dar oricum sună foarte exotic!

Circuitul constă din trei oscilatoare de relaxare și un numărator decadic. Oscilatoarele sunt multivibratoarele astabile MVA1 ... MVA3, fiecare dintre ele fiind realizat cu două inversoare.

Oscilatorul MVA1 generează o frecvență de o fracțiune de herț, ce este folosită pentru tactul numărătorului IC2. Atât timp cât numărătorul este comandat prin semnalul de tact, un semnal logic „1” baleiază ieșirile Q0 ... Q9.

Oscilatorul MVA2 poate fi comparat cu sunetul produs de o pasăre. El generează un sunet audibil de înaltă frecvență.

Oscilatorul MVA3 produce o bandă largă de frecvențe cu care se modulează ieșirea lui MVA2, astfel încât efectul final este un sunet care pare a fi produs de o pasăre și nu sună



ca un semnal de „oră exactă” transmis de stațiile de radio. Frecvența generată de MVA3 depinde de valorile rezistenței dintre condensatorul C4 și rezistența R4, cu alte cuvinte, de care dintre rezistențele R8 ... R11 este conectată în circuit. Conectarea acestor rezistențe este realizată de comutatoarele CMOS ES1 ... ES4, care sunt comandate la rândul lor de multitudinea de combinații ale ieșirilor numărătorului. Această combinație ne asigură că sunetul final nu este o repetare monotonă a unui anumit ton, ci o adevărată varietate de sunete diferite. De remarcat faptul că se pot modifica valorile rezistențelor R8 ... R11, combinațiile de la ieșirile numărătorului, cât și comenzile la ES1 ... ES4. Circuitul prezentat nu este decât o simplă variantă. Oricum, este important ca toate ieșirile lui IC2 să fie conectate, într-un mod sau altul, la comutatoa-

rele CMOS. Dacă se va conecta mai mult de o singură ieșire la un comutator, se vor intercala diode corespunzătoare, în așa fel încât să nu se producă scurtcircuite între ieșirile numărătorului.

În afară de impulsurile de comandă pentru incrementarea numărătorului, MVA1 generează de asemenea pauze pentru MVA2. Atunci când ieșirea lui N1 (pin 4) este la potențial „1”, se injectează curent prin dioda D1 și rezistența R1 în pinul 9 al porții N3. Această injecție de curent determină blocarea oscilatorului MVA2 și „pasărea” va tăcea pentru puțin timp. O baterie tip PP3 (9 V) este cea mai potrivită alegere pentru alimentarea circuitului.

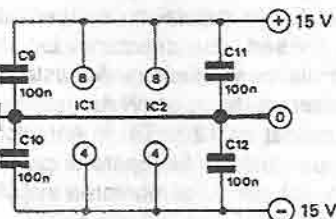
În final, vă atragem atenția că un difuzor cu rezonanță redusă poate produce un efect deosebit.

(P. Ruopp)

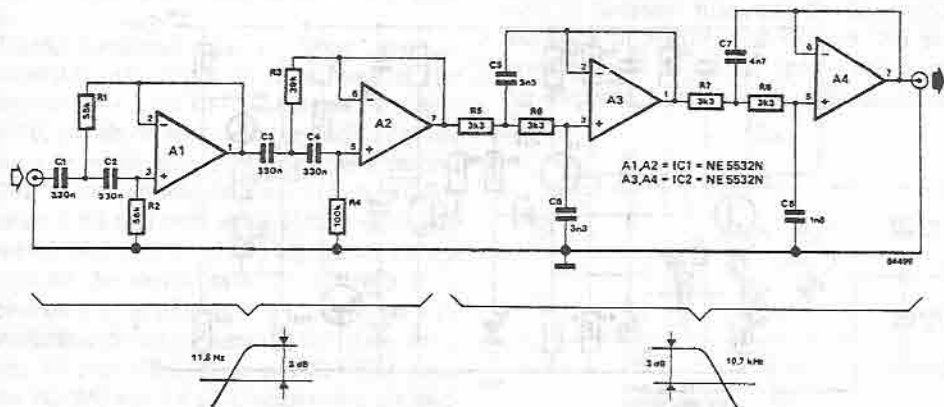
013 Filtru pentru eliminarea sunetelor neplăcute

Scopul acestui filtru este de a atenua sunetele foarte joase cât și pe cele foarte înalte din componența unui semnal de audiofrecvență, ceea ce dă mai multă armonie sunetului pe ansamblu. Este un filtru trece-bandă foarte larg, pentru banda de frecvențe cu cea mai mare importanță pentru spectrul audio.

Realizarea practică este extrem de simplă, ea conținând două filtre conectate în serie, un filtru trece-sus, urmat de un filtru trece-jos. Fiecare filtru constă dintr-o pereche de etaje de filtrare de ordinul doi, cu scopul de a se



atinge o pantă de 24 dB/octavă. Frecvențele de tăiere sunt 11,8 Hz și 10,7 kHz, cu valorile



date în schemă. Oportunitatea acestor frecvențe depinde de aplicație și nu este nici o dificultate în a le schimba. Frecvența de tăiere de 11,8 Hz poate fi mărită prin reducerea valorii atribuite condensatoarelor C1 ... C4, sau poate fi micșorată prin creșterea valorii aceluiași condensatoare. Frecvența de tăiere a filtrului trece-jos poate fi de asemenea modificată prin schimbarea valorilor rezistențelor R5 ... R8. Ca și condensatoarele, aceste patru rezistențe trebuie

să aibă toate aceeași valoare, dar această valoare poate fi micșorată, cu scopul de a crește frecvența de tăiere, sau valoarea poate fi mărită – cu efect în scăderea valorii frecvenței de tăiere. Amplificatoarele operaționale utilizate sunt cu zgomot redus și sunt încapsulate câte două în capsulă. Din acest motiv sunt necesare câte două capsule pentru fiecare canal. Consumul pentru fiecare canal este de aproximativ 20 mA.

014 LC-metru

Un aparat capabil să măsoare inductanțe și capacități este indispensabil pentru oricine se implică în circuite de înaltă frecvență. Montajul prezentat permite cuplarea inductanței sau a capacității necunoscute, L_x și respectiv C_x , într-un oscilator realizat cu două tranzistoare a cărui tensiune de ieșire este menținută constantă în limita de 30 – 40 mV de către un circuit regulator.

Atunci când în circuitul oscilatorului este conectat C_x (în paralel cu condensatorul C_0) sau L_x (în serie cu inductanța L_0), frecvența oscilatorului se va diminua. Această diminuare este măsurată de un convertor frecvență - tensiune realizat cu T3 și T4. În consecință, tensiunea preluată de la repetorul pe emitor T5 este folosită pentru alimentarea instrumentului metrologic M1.

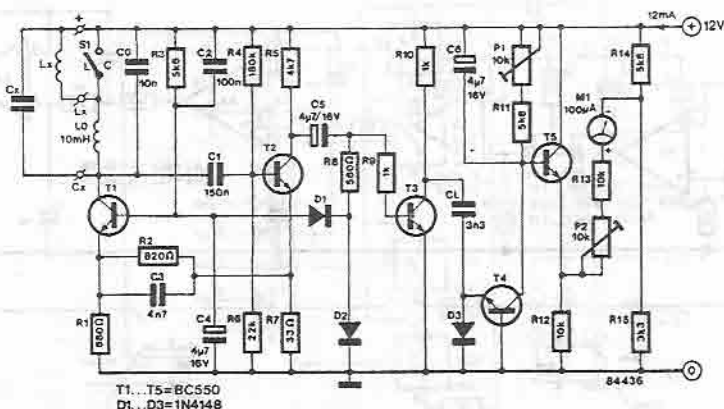
Instrumentul M1 este conectat în diagonala unui montaj în punte și va indica 0 în absența

Tabel

Dome- niu	cap scală (f.s.d.)	Lo	Co	CL	fo	fx pentru
		mH	nF	nF	kHz	$C_x = C_0$ sau $L_x = L_0$ kHz
1	100 pF	1	0,1	0,1	502	355
2	1 nF	1	1	0,33	158	112
3	10 nF	10	10	3,3	15,8	11,2
4	100 nF	10	100	10	5,02	3,55
5	10 μH	0,01	10	0,1	502	355
6	100 μH	0,1	10	0,33	158	112
7	1 mH	1	10	1	50,2	35,5
8	10 mH	10	10	3,3	15,8	11,2
9	100 mH	100	10	3,3	5,02	3,55

lui C_x și L_x .

Aparatul se reglează la cap de scală cu ajutorul lui P2, atunci când se conectează în



circuit fie $L_x = L_o$, fie $C_x = C_o$. Reglarea preciziei conversiei frecvență - tensiune, ce depinde în mare măsură de C_L , este realizată cu P1. Din acest motiv, este necesar ca valoarea critică să poată fi modificată într-o plajă de 10 k pentru fiecare gamă de măsură, până se realizează „capătul de scală”, modificând la nevoie și P2.

Valorile atribuite în circuit pentru L_o și C_o sunt valorile pentru un „cap de scală” pentru 10 nF sau 10 mH. Se pot măsura inductanțe și capacități până la maxim nouă game de măsură cu ajutorul unui comutator rotativ cu 4 căi și 9 poziții. Valorile pentru L_o , C_o , C_L , și frecvența obținută în final, fără L_x sau C_x și la o deflexie maximă a acului indicator al instrumentului, sunt prezentate în tabel. Precizia

măsurătorii, la o calibrare foarte atentă, este de aproximativ 3%.

Gradarea scalei instrumentului este aproape liniară pentru toate gamele de măsură, dar este afectată într-o proporție de 3% pentru deviațiile mici ale instrumentului. Aceasta va necesita, bineînțeles, o corecție adecvată.

Calibrarea scalei instrumentului poate fi realizată după un tabel obținut cu ajutorul formulei :

$$n_i = n_m(1 - f_r)/(1 - f_c), \text{ unde:}$$

n_i = numărul de diviziuni indicate pe scală;

n_m = numărul total de diviziuni ale scalei;

f_r = frecvența relativă;

f_c = cea mai mică frecvență relativă măsurată.

Consumul total al montajului este de aproximativ 12 mA la o tensiune de alimentare de 12 V.

(ITT Application)

015 Amplificator de 40 W

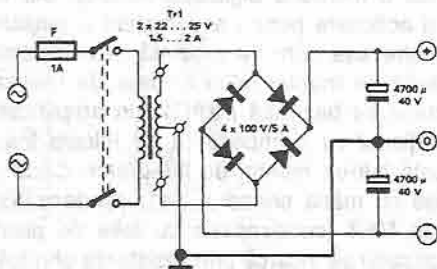
Amplificatorul descris aici este destinat aplicațiilor cu o putere de ieșire relativ modestă.

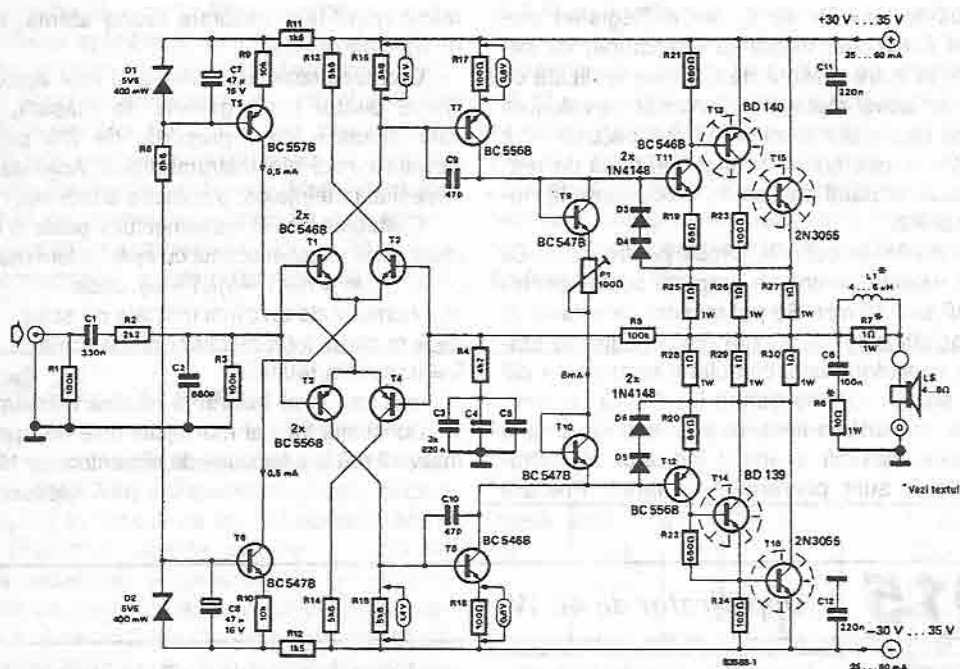
Etajul de ieșire conține două tranzistoare de putere – 2N3055, dispozitive electronice bine cunoscute și demne de încredere. La prima vedere, circuitul pare a nu fi simetric, datorită tranzistoarelor T15 și T16 de tip npn, dar la o privire mai atentă se arată că jumătatea de „sus” constă din supertranzistorul T11 / T13 / T15 de tip npn, în timp ce jumătatea de „jos” constă din supertranzistorul pnp T12 / T14 / T16. Aceste supertranzistoare sunt complementare, deoarece emitoarele lor sunt conectate împreună prin R25 ... R27 și R28 ... R30, ceea ce dictează simetria etajului final.

Restul amplificatorului are, de asemenea, o construcție simetrică: un dublu amplificator diferențial, T1 / T2 și T3 / T4, sursele de curent T5 și T6, urmate de etajele de comandă T7 și T8. Puterea de ieșire este de 40 wați pe o sarcină de 8 Ω , sau de 60 wați pe o sarcină de 4 Ω , cu distorsiuni nu mai mari de 0,01% în gama de frecvență 20 Hz ... 20 kHz. Puterea maximă a impulsului de ieșire este de 45 wați la o sarcină de 8 Ω , și 65 wați pe o sarcină de 4 Ω . Sensibilitatea de intrare este de 800 (850) mV_{ef} pentru 40 (45) wați / 8 Ω și 700 (725) mV_{ef} pentru 60 (65) wați / 4 Ω . Caracteristica de frec-

vență este, în plaja de 1 dB, în gama de frecvență cuprinsă între 15 Hz și circa 100 kHz.

Datorită factorului mare de amplificare în curent (nu mai mic de 200.000), etajul de ieșire are un curent de repaus de 25 ... 50 mA (valoare ce nu atinge un prag critic). Chiar și pentru reglarea lui P1 la o valoare minimă, un analizor de spectru conectat la prototipul realizat de noi a evidențiat o inter-distorsiune de amplitudine extrem de mică. Curentul de repaus este reglat prin P1, prin măsurarea cu un aparat de măsură universal (gama mV c.c.), conectat între emitorul lui T15 și colectorul lui T16, adică scurtcircuitând rezistențele R25 ... R30. O tensiune măsurată de 33 mV va corespunde unui curent de 50 mA. Nu se prezintă desenul de cablaj pentru acest montaj, dar el poate fi realizat. Se recomandă să se





realizeze dispunerea pieselor în concordanță cu schema electrică. Este necesar un radiator comun cu coeficientul de $1,5 \dots 2^\circ\text{C/W}$ pentru tranzistoarele T15 și T16. Aveți grijă să nu uitați izolatorul de mică! T13 și T14 vor avea fiecare câte un radiator cu coeficientul de aproximativ 12°C/W . Oricum, etajul de ieșire, atât timp cât curentul de repaus este cel indicat, nu va fi afectat de temperatură. T9 și T11, ca și T10 și T12 trebuie cuplate termic,

putând fi apropiate fizic prin suprafețele lor de radiere.

L1 este construită prin înfășurarea a 2×10 spire din conductor de cupru emailat cu diametrul de $0,8 \dots 1 \text{ mm}$, în lungul rezistenței R7.

Sursa de alimentare nu are nimic neobișnuit. Consumul de curent este de aproximativ $1,0 (1,06) \text{ A}$ pentru $40 (45) \text{ wați}$, la o sarcină de 8Ω , și $1,75 (1,81) \text{ A}$ pentru $60 (65) \text{ wați}$, la o sarcină de 4Ω .

016 Potentiometru sensibil

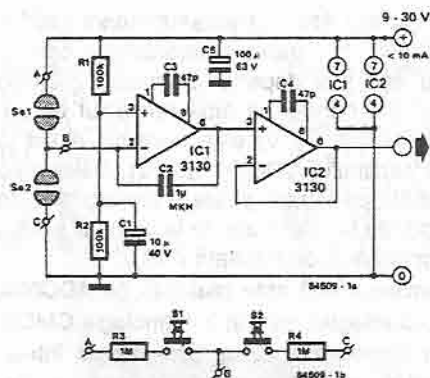
Comutatoarele sensibile folosesc în mod normal o memorie digitală obișnuită, dar ele pot fi acționate pentru a comanda o tensiune de ieșire așa cum se prezintă în continuare, folosind un montaj ieftin și ușor de realizat. Circuitul se bazează pe IC1, un amplificator operațional cu o impedanță de intrare foarte ridicată într-un montaj de integrator. Când se atinge cu mâna senzorul Se1, condensatorul C2 tip MKT (condensator cu folie de plastic metalizată) se încarcă prin rezistența ohmică a

pieții, fapt ce va determina scăderea liniară la zero a tensiunii de la ieșirea lui IC1. Atunci când se atinge celălalt contact sensibil, Se2, se va întâmpla în mod contrar, tensiunea de ieșire a lui IC1 va crește liniar până la atingerea valorii tensiunii de alimentare. Ineditul montajului constă în aceea că, dacă se ia degetul de pe contactul sensibil, valoarea tensiunii de la ieșirea lui IC1 este menținută de sarcina înmagazinată de C2. Totuși, această tensiune va scădea cu aproximativ $2\%/oră$ da-

torită curentului de fugă prin condensator, scădere ce este determinată în mare măsură de care dintre cele două contacte a fost atins ultimul. Pentru a menține acest curent de fugă la valori mici, este indicat de a feri circuitul de praf sau umiditate, precauții pe care trebuie să le avem în vedere atunci când alegem o carcasă pentru acest circuit.

Aplicațiile acestui circuit sunt diverse: poate fi folosit oriunde este necesar un potențiomtru ce poate fi controlat cu o tensiune variabilă.

Dacă doriți să folosiți butoanele normale în locul contactelor sensitive, figura 1b vă arată cum pot fi conectate în circuit. Rezistențele R3 și R4 simulează rezistența tegumentului; întrerupătoarele S1 și S2 vor transmite tensiunea de intrare pentru IC1. Acționarea simul-



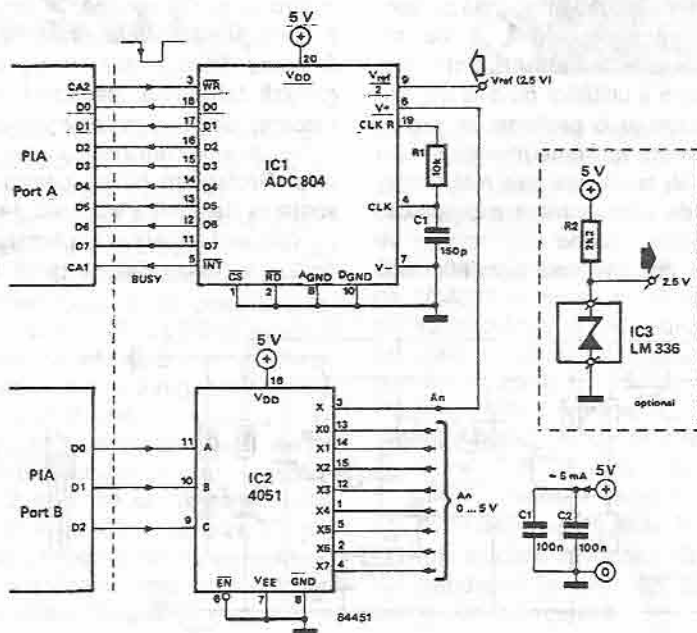
tană a întrerupătoarelor nu are nici un efect. Condensatoarele C3 și C4 împiedică intrarea în oscilație a amplificatoarelor operaționale.

017 Convertor analogic - digital multicanal

Folosirea unui sistem cu microprocesor drept calculator de proces pretinde urmărirea unui mare număr de semnale analogice. Dacă se cere o anumită precizie pentru aceste semnale, va fi necesar un număr corespunzător de convertoare A/D, dar realizarea acestui

deziderat costă...

Circuitul prezentat aici oferă posibilitatea de a conecta opt semnale analogice la un multiplexor CD4051. Intrările de selectare a canalelor A, B și C selectează semnalul ce se urmărește în acel moment: la intrarea binară



000, canalul AN0; la intrarea binară 001 – canalul AN1; la intrarea binară 010 – canalul AN2 și așa mai departe. Semnalul analogic selectat (ce trebuie să aibă domeniul de variație între 0 și +5 V) este transmis direct la ieșirea circuitului CD4051 (pin 3). Selectarea semnalului de intrare poate fi comandată, de exemplu, de trei semnale de la portul B al unui adaptor periferic de interfață (PIA).

Conversia A/D este realizată de ADC804, un circuit integrat realizat în tehnologie CMOS. Acesta transformă semnalul analogic într-un „cuvânt” de 8 biți, într-un timp de 100 μs. Generatorul de tact din interiorul circuitului necesită o rețea RC exterioară (pinii 4 și 19). La pinul 9 trebuie să fie prezentă o tensiune de referință a cărei valoare trebuie să fie exact jumătate din valoarea gamei de măsură. Procesul de conversie începe pe frontul crescător al unui impuls aplicat pinului 3 (\overline{WR}) și, simul-

tan, tensiunea la pinul 5 va deveni 5 V la sfârșitul impulsului. După 100 μs, tensiunea la pinul 5 va deveni 0 V, iar „cuvântul” de 8 biți va fi disponibil la intrările portului A (D0 ... D7). Deoarece sunt 256 de combinații posibile, și ținând cont că variația tensiunii analogice de intrare este de 5 V, rezoluția este de 19 mV.

Circuitul poate fi folosit practic cu orice microprocesor ce are o poartă accesibilă (PIA 6520-21; PIA 6820-21; VIA 6520; VIA 6522; Z80-PIO; 8255 etc.). Programarea este dictată de necesități. Pentru procese relativ lente, ca de exemplu reglajul de temperatură, sisteme de alarmă, stații meteo și altele, limbajul de programare BASIC poate fi folosit cu instrucțiunile PEEK și POKE. Pentru procese supravegheate în mod continuu, cum ar fi traficul feroviar, este necesar să se folosească un program editat în cod mașină, care este mult mai rapid.

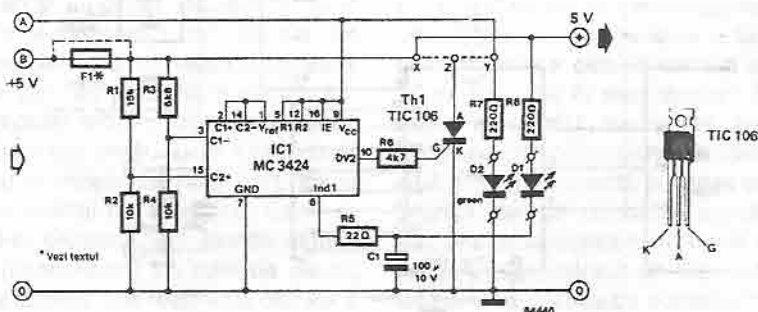
018 Protecție pentru surse de tensiune

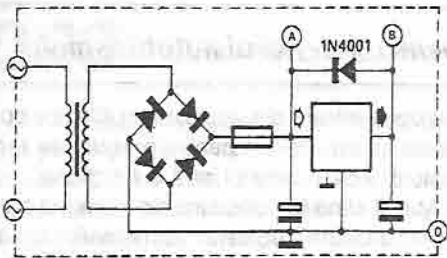
Acest circuit este realizat pe baza integratorului MC3424 care este construit special pentru o astfel de aplicație. El asigură protecția la supratensiune pentru două căi de alimentare, ceea ce este foarte util pentru sistemele de alimentare a unităților de disc ale calculatoarelor, precum și o protecție la supratensiune și una pentru tensiune minimă pentru tensiunea de +5 V, tensiunea cea mai importantă în sursele de alimentare a microprocesoarelor.

Fiecare canal din interiorul circuitului MC

3424 are câte un comparator de intrare și unul de ieșire. Canalul 1 este „supraveghetorul” pentru tensiune minimă, în timp ce canalul 2 asigură protecția la supratensiune a barei de tensiune. Comparatoarele de intrare supraveghează tensiunea stabilizată (pinii 3 și 15). Fiecare dintre aceste comparatoare are o intrare de mod comun în gama 0 ... ($V_{CC} - 1,4$ V) volți. Rezistența sursei pentru intrările inversoare va determina valoarea de histerezis.

Circuitul generează o tensiune de referință de 2,5 V (disponibilă la pinul 1), ce este co-





Lista de componente:

Rezistențe

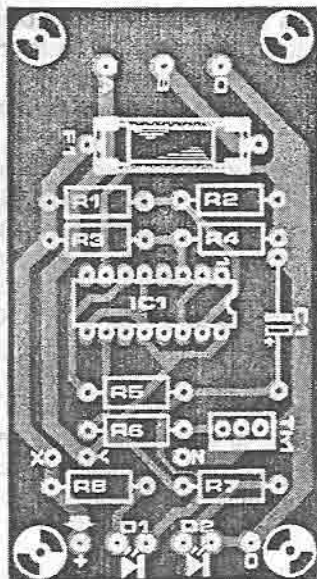
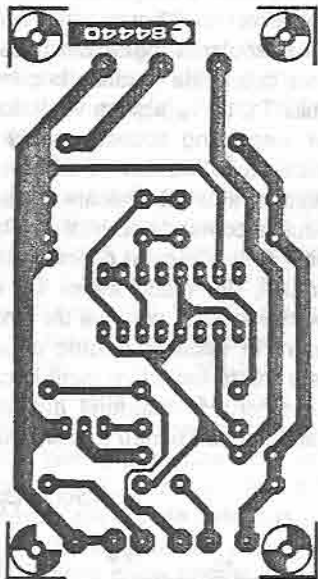
R1 = 15 k
 R2, R4 = 10 k
 R3 = 6k8
 R5 = 22
 R6 = 4k7
 R7, R8 = 220

Condensatoare

C1 = 100 μ / 16 V

Semiconductoare

D1 = LED, roșu
 D2 = LED, verde
 IC1 = MC3424
 Th1 = TIC106



nectată permanent la intrarea neinversoare (pin 2) a comparatorului 1 și la intrarea inversoare a comparatorului 2 (pin 14).

Atunci când tensiunea de pe bară „cade” sub 4,2 V, comparatorul de intrare al canalului 1 (pin 2 și 3) își schimbă starea, ceea ce determină un nivel logic „0” la pinul 6 și aprinderea LED-ului roșu D1. LED-ul poate fi înlocuit cu o rutină de întrerupere în calculator, cu scopul de a salva datele înregistrate și de a comuta pe bateria de avarie.

Atunci când tensiunea pe bară crește peste 6,2 V, comparatorul de intrare corespunzător canalului 2 (pinii 14 și 15) își schimbă starea, și pinul 10 al lui IC1 trece în zero logic. În această situație, tiristorul Th1 se deschide și scurtcircuitază la masă linia de +5 V. În funcție de care dintre tensiunile de +5 V –

stabilizată (B) sau nestabilizată (A) – este conectată la anodul lui Th1 (scurtcircuitul XZ sau YZ), tensiunea este deconectată fie de către siguranța F1 (pentru borna de +5 V), fie de scurtcircuitul pe condensatorul de filtraj în sursa de tensiune protejată. Observați că dioda 1N4001 în sursa protejată este esențială pentru protecția stabilizatorului. Dacă sursa protejată are deja o siguranță, se poate scurtcircuita siguranța F1 de pe placa de circuit imprimat. Mai mult, în acest caz, Z și Y se scurtcircuitază. Dacă se folosește siguranța F1, oricum Z va fi scurtcircuitat cu X.

Cablajul poate fi realizat cu mijloace proprii, după desenul prezentat în figură.

În final, observați faptul că circuitul integrat IC1 trebuie să fie alimentat de la intrarea sursei ce trebuie protejată.

Este foarte clar pentru toată lumea că, cu cât conducătorul auto se simte mai bine, cu atât călătoria este mai sigură. Bineînțeles, putem lăsa mașina pe seama circuitelor sale de protecție, asistate chiar și de un calculator, dar, toți știm ce poate face un calculator...! Nu, mai bine să abandonăm această cale. Varianta preferabilă este să ajutăm persoana ce conduce mașina să-și desfășoare mai bine activitatea. Circuitul prezentat nu este proiectat pentru a „fabrica” un conducător auto perfect, ci are drept scop îmbunătățirea atmosferei din autoturism.

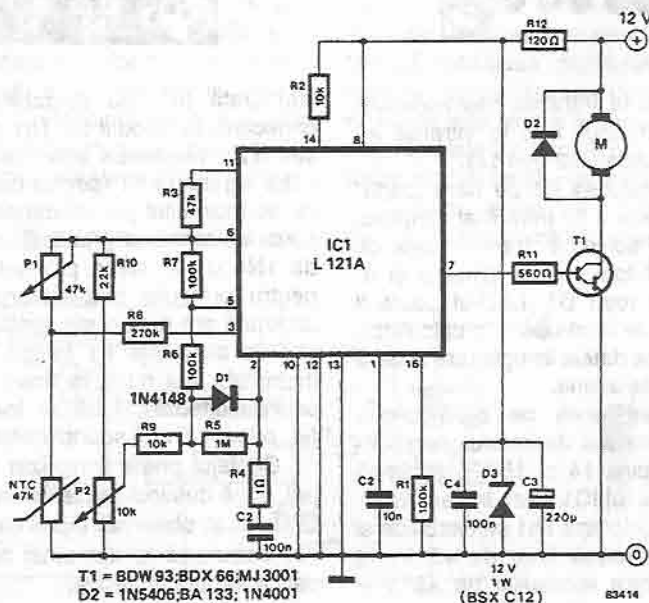
În principiu, montajul permite ca temperatura dorită în interiorul autoturismului să varieze între două limite prestabilite. Temperatura ambiantă este sesizată de un termistor NTC (cu coeficient de temperatură negativ) cu valoarea nominală de 47 k Ω la 25°C. Căderea de tensiune pe termistor este folosită pentru fixarea nivelului la una dintre intrările amplificatorului operațional din L121. Acest amplificator operațional determină pragul de basculare a logicii interne ce comandă circuitul de ieșire al integratului. Potentiometrul P2 reglea-

ză a doua intrare din același amplificator operațional și este folosit pentru prescrierea temperaturii la care circuitul intră în funcțiune.

Atunci când temperatura din interiorul autoturismului crește, rezistența termistorului scade, și va determina ca tensiunea la pinul 3 (intrarea neînversoare a amplificatorului operațional) să scadă, de asemenea. După un timp oarecare, nivelul fixat cu P2 este atins, ceea ce va determina bascularea logicii din circuitul IC1. Aceasta va determina intrarea în conducție a tranzistorului T1, ce va acționa ventilatorul autoturismului, permițând accesul aerului rece în interiorul acestuia. Imediat ce temperatura va scădea sub o anumită valoare prescrisă de P1, circuitul va comanda oprirea ventilatorului.

Circuitul este alimentat direct de la bateria autoturismului, dar dioda Zener D3 este necesară pentru a „tăia” vârfurile de tensiune ce apar inerent în circuitul electric al autoturismului. Este foarte important locul în care va fi plasat termistorul în interiorul autoturismului. (Se vor face tatonări pentru a găsi locul ideal.)

(SGS Application)



4193 este un regulator în comutație, de mică putere, ce este încapsulat într-o capsulă miniatură DIL cu 8 terminale și este proiectat special pentru aparate alimentate de la baterie. Un alimentator stabilizat poate fi construit cu numai unsprezece elemente de circuit: cinci rezistențe, două condensatoare, o diodă, o bobină, un circuit integrat 4193 și o baterie de 2,4 ... 9 V. Ieșirea acestei surse va rămâne aproximativ constantă la valoarea de 9 V până când tensiunea bateriei de alimentare va scădea la 2,4 V. Un montaj practic este prezentat în figura 1.

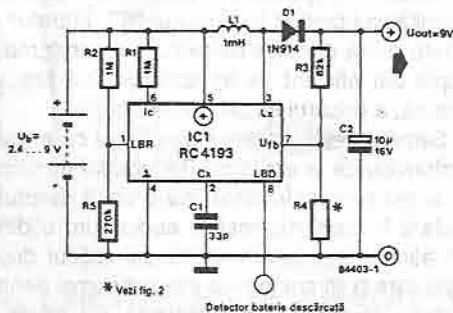
Circuitul 4193 are o sursă internă de referință al cărei curent de control, I_c , este fixat din exterior de rezistența R1 conectată între baterie și pinul 6, adică I_c . Acest curent poate varia între 0,5 μ A până la 100 μ A, fără a afecta funcționarea circuitului. Valoarea pentru rezistența R1 se determină cu formula:

$$R1 = [(U_b - 1,3)/I_c] \text{ k}\Omega$$

unde U_b este tensiunea furnizată de baterie exprimată în volți și I_c este exprimat în mA.

În plus, pentru a asigura curenții de polarizare pentru circuit, tensiunea de referință este folosită pentru circuitul de detectare a tensiunii minime a bobinei și pentru a fixa pragul de comparare (într-o buclă internă de reacție) cu o tensiune de reacție, U_f (pin 7).

Nivelul de tensiune al indicatorului de „ba-



terie epuizată”, U_d , este fixat prin intermediul rezistențelor R2 și R5. Valoarea pentru R2 se află cu formula:

$$R2 = [10^3(U_d - 1,3)/5] \text{ k}\Omega$$

Bucła internă de reglare va deconecta circuitul atunci când tensiunea de reacție va cădea sub valoarea de 1,3 V.

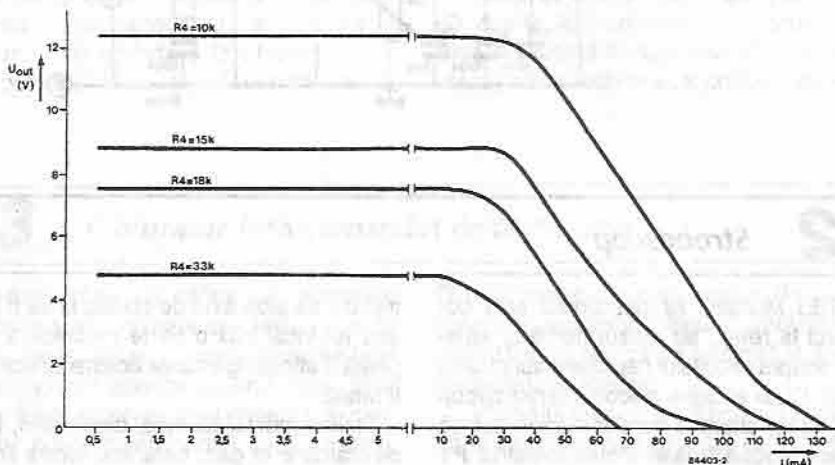
Condensatorul C1 determină frecvența oscilatorului intern în dinte de ferăstrău în buclă de reacție.

Tensiunea de ieșire U_o este dată de:

$$U_o = [1,3(R3 + R4)/R4] \text{ volți}$$

și a fost trasată (figura 2) în funcție de curentul debitat, I_o , pentru mai multe valori ale lui R4 (cu R3 = 82 k Ω) și la o tensiune de intrare de $U_o/2$.

(Raytheon application)



021 Receptor în infraroșu

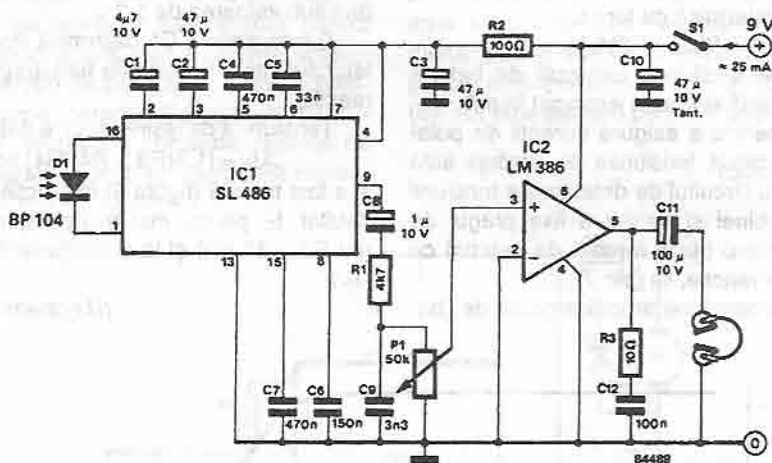
Acest montaj este un receptor ce lucrează cu emițătorul propus în montajul 067. Împreună, aceste două circuite formează un ansamblu simplu dar eficient de transmitere fără fire, la distanță, a oricărui fel de semnal audio.

Semnalul este transmis de LED-ul cu emisie în infraroșu de la emițător. Receptorul transformă acest semnal luminos într-o undă dreptunghiulară în care informațiile audio sunt codate prin lățimea impulsurilor. Semnalul obținut după amplificare și filtrare trebuie integrat numai pentru a reface informația audio originală. Ce poate fi mai simplu?

Circuitul integrat SL 486 este un receptor monocip ce conține, printre altele, un amplificator comandat și un circuit de filtrare. Semnalul cules de fotodioda în infraroșu D1 este transmis la intrarea circuitului IC1 (pini 1 și 16). Ie-

șirea din acest circuit, disponibilă la pinul 9, este aplicată unui amplificator de audiofrecvență IC2 prin intermediul unui circuit integrator realizat cu rezistența R1 și condensatorul C9. Circuitul IC2 amplifică semnalul la un nivel corespunzător pentru audierea în cască.

În configurația de bază, receptorul nu este protejat împotriva radiațiilor ambiante, așa încât semnalul audio este foarte zgomotos. Din fericire, acest efect poate fi redus în mare măsură prin protejarea fotodiodei de lumina ambiantă, sau, mai bine, prin montarea unei lentile în fața ei. Această ultimă variantă este interesantă, deoarece prin intermediul lentilei se poate crește distanța de transmitere până la 20 ... 50 de metri, față de 5 ... 10 metri, cât se realizează în varianta originală, lucru foarte îmbucurător pentru un circuit atât de simplu.

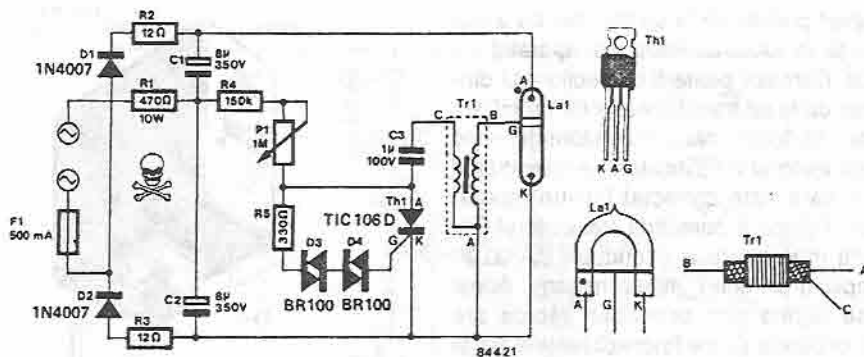


022 Stroboscop

ATENȚIE! Montajul stroboscopului este conectat direct la rețea, iar măsurătorile și experimentările asupra circuitului neprotejat sunt foarte periculoase. Chiar și după deconectarea circuitului de la rețea, anumite condensatoare pot să vă provoace șocuri letale! Potențiometrul P1

trebuie să aibă axul de plastic și va fi montat în așa fel încât nici o parte metalică a sa să nu poată fi atinsă. Ignorarea acestei precauții poate fi fatală.

Înima montajului este, bineînțeles, lampa cu descărcare în gaz, care are forma literei U și



este umplută cu xenon (gaz inert). Tubul este prevăzut cu un anod și un catod, amplasate la ambele capete, și cu un electrod de comandă. Diodele D1 și D2 împreună cu condensatoarele C1 și C2 formează un dubler de tensiune ce ridică tensiunea de la rețea până la aproape 600 V. Această tensiune este aplicată între anodul și catodul tubului.

În mod normal, xenonul (ca și alte gaze) este slab conducător de electricitate, dar câmpul electric generat de potențialul de 600 volți, aplicat între anod și catod, produce ionizarea moleculelor și a atomilor de gaz din imediata vecinătate a acestor electrozi. Ionii de gaz sunt atrași de sarcina electrozilor, generând un mic curent de preconducție. Pentru a aprinde lampa este necesar un potențial de 5...10 kV la electrodul de comandă. Aprinderea lămpii se produce în urma străpungerii barierei de izolație a gazului și este însoțită de o creștere foarte mare a curentului prin tub. Potențialul relativ mare pentru grila de comandă este obținut de la transformatorul de aprindere Tr1. Pentru a produce un potențial înalt la înfășurarea secun-

dară, curentul din primar trebuie întrerupt brusc, lucru realizat de tiristorul Th1.

Condensatorul C3 se încarcă de la condensatorul C2 (încărcat la 300 V) prin primarul transformatorului Tr1, ce are o rezistență ohmică redusă. Imediat ce pragul de străpungere a diodelor D3 și D4 este atins, tiristorul Th1 intră în conducție. În acest moment, condensatorul C3 se descarcă rapid prin înfășurarea primară a lui Tr1, care va induce o tensiune foarte mare în înfășurarea secundară, care la rândul ei determină aprinderea tubului cu xenon.

Reglarea lui P1 determină gradul de încărcare a condensatorului C3 și deci frecvența de aprindere a tubului.

Rezistența R1 este cuplată la noul rețelei și este folosită ca limitator de curent, deoarece atunci când tubul cu gaz se aprinde el se comportă ca un scurtcircuit ferm. Fără R1, siguranța F1 s-ar arde instantaneu.

Tubul cu descărcare în gaz poate fi de tipul 60 W/s și, în mod normal, se procură din comerț, la fel ca și transformatorul de aprindere. De obicei, anodul este marcat printr-un punct roșu.

023 Obturator foto comandat de la distanță

Este adevărat că, de câțiva ani, aparatele de fotografiat sunt echipate cu declanșatoare comandate de la distanță. Acest lucru se face în mod normal prin intermediul unui cablu mult prea scurt, lucru ce poate fi un neajuns, și care oricum este prea scump pentru ceea ce face.

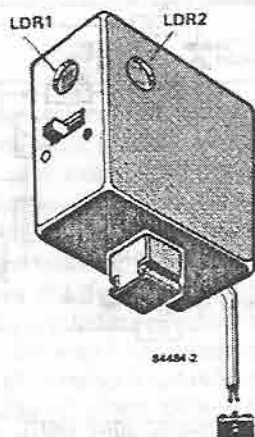
O idee mai bună pare aceea de a comanda optic declanșatorul. Singura problemă este să posedăm un aparat de fotografiat dotat cu un declanșator electronic.

Montajul propus (vezi figura 1) este realizat într-o carcasă (vezi figura 2) ce este prevăzută

cu un suport preluat de la un bliț, pentru a putea fi fixată în locul acestuia pe aparatul de fotografiat. Carcasa poate fi confecționată dintr-un ecran de la un transformator de radiofrecvență sau de înaltă frecvență. Montajul este realizat cu ajutorul amplificatorului operațional CA 3140, care este conectat într-un montaj diferențial. Pentru a comanda tranzistorul T1, la intrarea inversoare a circuitului CA 3140 trebuie aplicat un scurt impuls negativ. Acest impuls se obține prin schimbări rapide ale iluminării oricăreia dintre fotorezistențele R1 și R2. Cele două fotorezistențe sunt necesare pentru a crea diferența de potențial la care amplificatorul reacționează.

Nu are importanță dacă această diferență de potențial este produsă de o obturare a luminii incidente asupra lui R1 sau de o iluminare asupra lui R2. Amplificatorul CA3140 nu reacționează la schimbări lente ale luminii incidente, datorită condensatorului C1, iar lumina ambiantă ce iluminează egal și simultan cele două fotorezistențe nu are efect.

Impulsul negativ este inversat de amplificatorul operațional și apoi comandă deschiderea tranzistorului T1 pentru foarte scurt timp. Impulsul de curent astfel obținut este suficient pentru declanșarea obturatorului. Dacă se folosește

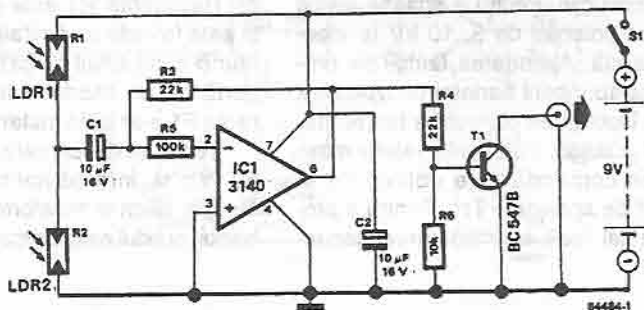


un bliț pentru fotografiere, trebuie să stați la o mică distanță de acesta, de preferat în umbră.

Circuitul poate fi adaptat la o mare varietate de aparate foto. Timpul de conducție al tranzistorului T1 este direct dependent de valoarea rezistenței R4, în timp ce sensibilitatea circuitului poate fi crescută prin mărirea valorii lui R3.

Consumul de curent este dependent de iluminatul ambiant și este cuprins între 1,5 și 5 mA.

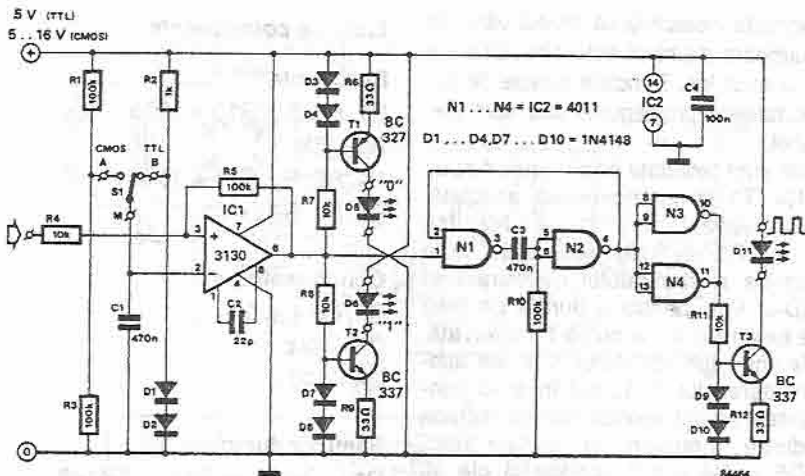
(P. Becker)



024 LED-uri digitale

Schema reprezintă un fel de tester logic inedit pentru verificarea circuitelor digitale. Multe circuite digitale sunt verificate în general în regim static, pentru a putea urmări nivelele

logice în diferite puncte, prin măsurători efectuate în curent continuu. Aceste măsurători nu sunt suficiente, deoarece trebuie luate în considerare diferitele impulsuri, cum ar fi cele



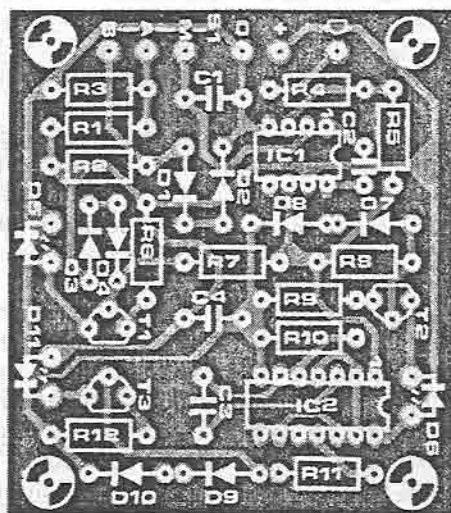
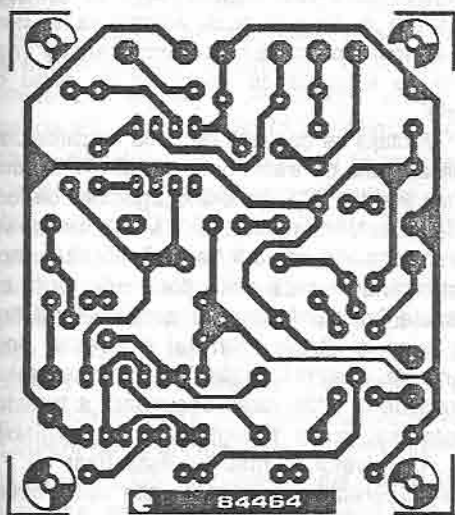
de tact, de resetare sau basculare, adică cele ce determină circuitele să funcționeze. Ceea ce se cere cu adevărat – este un tester ce poate, de asemenea, detecta impulsuri singulare.

După cum se observă din schemă, pot fi testate atât circuite CMOS cât și TTL, iar alimentarea circuitului se ia de la montajul aflat în test. Testerul arată clar, prin intermediul unei perechi de LED-uri (D5 și D6), care este starea nivelului logic examinat: „0” sau „1”. Semnalul de intrare este aplicat intrării neinverse a unui comparator trigger Schmitt (IC1). La intrarea inversoare a acestui circuit integrat 3130, se aplică unul din cele

Tabelul 1

		nivele de basculare	
TTL	5 V	L → H	1,67 V
		H → L	1,18 V
CMOS	5 V	L → H	2,67 V
		H → L	2,23 V
CMOS	15 V	L → H	8,10 V
		H → L	6,68 V

două nivele de referință fixate în funcție de poziția selectată: CMOS sau TTL. Histerzisul inerent unui circuit trigger Schmitt asigură acea „zonă moartă” ce trebuie depășită înainte ca circuitul să reacționeze la semnalul



de intrare. Aceasta înseamnă că atunci când se indică o schimbare de nivel este absolut sigur că tranziția a avut loc. Punctele exacte de basculare măsurate pe prototipul nostru sunt prezentate în tabel.

Impulsurile sunt detectate de circuitul compus din N1 ... N4, T1 și componentele asociate. Monostabilul realizat cu N1 și N2 (și, bineînțeles, cu C3 și R10) acționează la o tranziție sus-jos a semnalului de intrare și aprinde LED-ul D11 pentru o durată de timp suficient de lungă pentru a putea fi observată. Trenurile de impulsuri vor determina, de asemenea, aprinderea lui D11, dar în mod continuu, deoarece timpul monostabilului include și pauza dintre impulsuri. În același timp, LED-urile D5 și D6 vor fi aprinse și ele și, datorită faptului că amândouă au aceeași culoare, o diferență de iluminare ne permite să apreciem într-o oarecare măsură factorul de umplere al trenului de impulsuri.

Circuitul poate analiza frecvențe până la 400 kHz. Consumul de curent al testerului este de aproximativ 50 mA.

Construcția acestui montaj vă este foarte la îndemână deoarece a fost realizat circuitul imprimat.

Lista de componente

Rezistențe

R1, R3, R5, R10 = 100 k

R2 = 1 k

R4, R7, R8, R11 = 10 k

R6, R9, R12 = 33 Ω

Condensatoare

C1, C3 = 470 n

C2 = 22 p

C4 = 100 n

Semiconductoare

D1 ... D4, D7 ... D10 = 1N4148

D5, D6, D11 = LED

T1 = BC327

T2, T3 = BC337

IC1 = 3130

IC2 = 4011

Diverse

S1 = întrerupător basculant monopolar

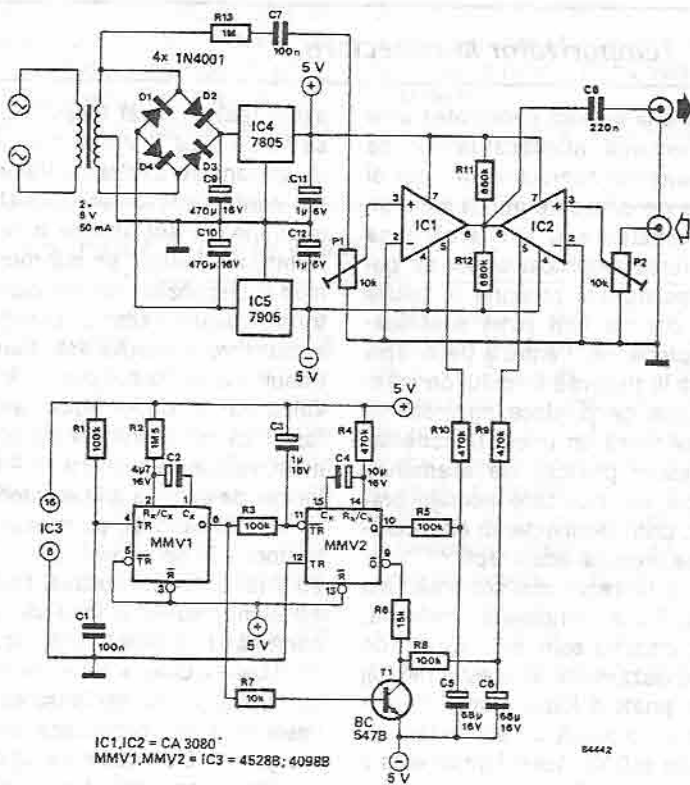
025 Simulator de receptor cu lămpi

Nostalgia a început să fie exploatată din ce în ce mai mult ca o „mare afacere”. Această situație este de înțeles, de vreme ce noi toți avem tendința de a ne aminti de „vremurile bune de altădată”, când viața era mai simplă, mai puțin complicată și fiecare era fericit. În realitate, bineînțeles, era cu totul altceva, dar preferăm adesea să lăsăm ca mintea să ne joace feste, așa încât nu ne aducem aminte decât lucrurile bune. Una din nostalgiile pentru mulți dintre pasionații de electronică par a fi aparatele de radio cu lămpi originale.

Aceste aparate au particularități aparte, după felul cum arătau, timbrul sunetului emis – ceea ce este aproape imposibil să nu ne fi vrăjit. Podurile multor case încă mai adăpostesc astfel de aparate de radio defecte, așa că ne-am gândit că ar fi interesant să încorporăm în vechea lor carcasă un receptor tranzistorizat și

să adăugăm puțină „magie” de la noi. Astfel, aparatul dumneavoastră modern va produce un fâșâit „de demult” și, de asemenea, va dura un anumit timp până să se „încălzească”, așa cum se întâmpla cu aparatele de radio cu lămpi.

Montajul se bazează pe două amplificatoare operaționale de transconductanță (AOT), unul dintre acestea, IC1, generând „zgomotul de fond al lămpilor”, în timp ce celălalt, IC2, furnizează semnalul audio ce va fi transmis etajului amplificator final. Leșirile celor două AOT sunt conectate împreună, așa că amplificatorul final va primi la intrare un mixaj al acestor două semnale. Volumul „fâșâitului”, ce este preluat direct de la înfășurarea secundară a transformatorului, poate fi reglat din semireglabilul P1, iar nivelul semnalului este fixat cu P2. Amplificarea fiecărui AOT este determinată



de curentul de polarizare ce se aplică pinului 5 al fiecărui circuit. Secvența sunetului dat de aparatele cu lămpi: liniște – fâșâit puternic – reducerea fâșâitului – creșterea sunetului, este generată de două monostabile multivibratoare.

Atunci când conectăm alimentarea, MMV1 va fi basculat prin intermediul lui R1 și C1, furnizând la ieșirea Q un potențial ridicat. În același timp, tranzistorul T1 nu asigură polarizarea circuitului IC2, așa că nu se va obține la ieșire nici un semnal audio generat de acest AOT. Ieșirea Q a lui MMV2 este în starea „jos”, așa încât nici IC1 nu are curent de polarizare și nu se aude nici un sunet. După aproape șapte secunde, ieșirea Q a lui MMV1 trece în starea „jos”, fapt ce va produce bascularea lui MMV2. Ieșirea Q a acestuia din urmă trece în starea „sus”, ceea ce va genera un curent de polarizare spre IC1, prin intermediul rețelei R5/C5, ce crește gradat. Chiar dacă T1 nu mai este în conducție, nivelul logic „0”

de la ieșirea \bar{Q} a lui MMV2 va opri transmiterea de către IC2 a vreunui semnal audio în acest interval de timp. După aproximativ cinci secunde, ieșirea lui MMV2 își schimbă starea astfel încât Q devine „0” și \bar{Q} devine „1”. Aceasta va determina scăderea lină a amplificării lui IC1, concomitent cu o creștere la fel de lină a amplificării lui IC2. Datorită acestui efect, zgomotul de fond se reduce treptat, iar sunetul (muzica sau orice altceva) va crește gradat până ce, în final, se va elimina cu totul acest zgomot de fond (fâșâit).

Sursa de tensiune simetrică a circuitului se realizează cu o pereche de regulatoare de tensiune, IC4 și IC5. Consumul de curent este mai mic de 10 mA, așa încât întregul circuit poate fi alimentat de la sursa existentă în aparatul de radio. Dacă s-a realizat acest lucru, nu uitați conexiunea de la înfășurarea secundară a transformatorului – ce generează zgomotul de fond.

026 Temporizator la conectare

Nimeni nu pune la îndoială necesitatea unei întârzieri la conectarea amplificatoarelor de putere. Toți cunoaștem sunetul iritant (dar și periculos) produs de difuzoare atunci când se conectează alimentarea sau atunci când se întrerupe alimentarea amplificatoarelor de putere. Circuitul descris aici propune o soluție tehnică simplă, dar nu mai puțin satisfăcătoare, a acestei probleme. Pentru a deconecta difuzoarele, până la trecerea timpului de intrare în regim (cauza ce produce zgomotul în difuzoare), se utilizează un releu. Deconectarea unui amplificator produce de asemenea zgomote în difuzor, lucru pe care montajul prezentat îl previne, prin deconectarea difuzoarelor înainte de a se produce acest fapt.

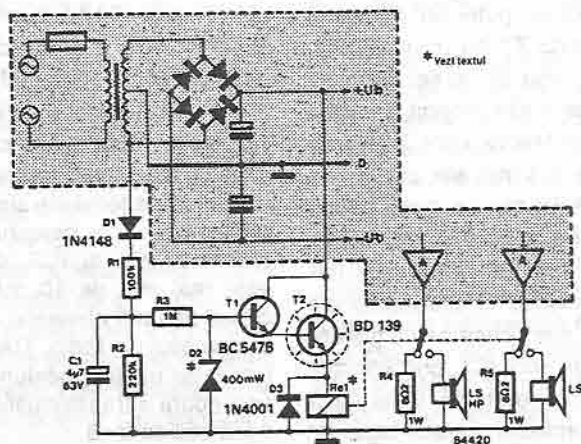
După cum se observă din schemă, am menținut montajul la o complexitate minimă. Din acest motiv, circuitul este ieftin și ușor de construit. Un mic dezavantaj al acestui montaj este acela că el poate fi folosit numai la amplificatoarele ce au o sursă de alimentare simetrică (cu maxim ± 60 V). Acest fapt nu este o problemă așa de deosebită, deoarece cele mai multe dintre amplificatoarele de putere moderne sunt dotate cu surse de alimentare simetrice.

Funcționarea circuitului este foarte simplă. Tensiunea alternativă este luată direct de la transformatorul amplificatorului și redresată monoalternanță de dioda D1. Divizorul de tensiune rezistiv format din R1 și R2 trebuie să fie

astfel realizat încât tensiunea maximă pe C1 să fie cu circa 5 V mai mare decât tensiunea de anclanșare a releului. Valorile date în schemă sunt pentru o tensiune U_b de 45 V și o tensiune de anclanșare a releului de 24 V. Pentru alte valori, se vor modifica desigur în mod corespunzător valorile componentelor, pentru satisfacerea acestor cerințe. Tensiunea de anclanșare a releului este foarte importantă și trebuie să fie cu cel puțin 2 V mai mică decât valoarea lui U_b . Trebuie avut în vedere și faptul că releul trebuie să comute un curent mare, valorile de ordinul a 10 A fiind obișnuite (în funcție de puterea amplificatorului).

Atunci când se pune sub tensiune amplificatorul, C1 se încarcă, prin R1, la aproximativ 29 V (în exemplul nostru). Tranzistoarele T1 și T2 urmăresc tensiunea de pe condensator până când se atinge tensiunea Zener a diodei D1 ($U_{Zener} = U_{releu} + 1,4$ V). Acum tensiunea este suficientă pentru anclanșarea releului și, prin intermediul său, conectarea difuzoarelor. Valoarea pentru C1 trebuie să asigure o întârziere de circa 5 secunde, timp suficient ca amplificatorul să se stabilizeze și să nu se audă nici o pocnitură în difuzoare. Acest timp poate fi mărit sau micșorat prin modificarea valorii lui C1.

Atunci când se deconectează amplificatorul, se întâmplă același lucru, în principiu, dar în ordine inversă și într-un timp mult mai scurt. Tensiunea scade deoarece C1 se descarcă pe



rezistența R2. Circuitul este cuplat, așa că tensiunea la bornele lui C1 va scădea rapid sub valoarea tensiunii de anclanșare a releului, iar acesta declanșează. În acest fel, difuzoarele vor fi deconectate cu certitudine înainte

de a se auzi „pocnitura“.

În final, trebuie remarcat faptul că, și cu o foarte bună răcire, T2 nu trebuie să disipe mai mult de 5 W.

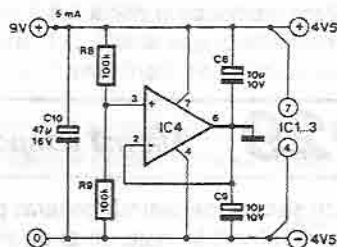
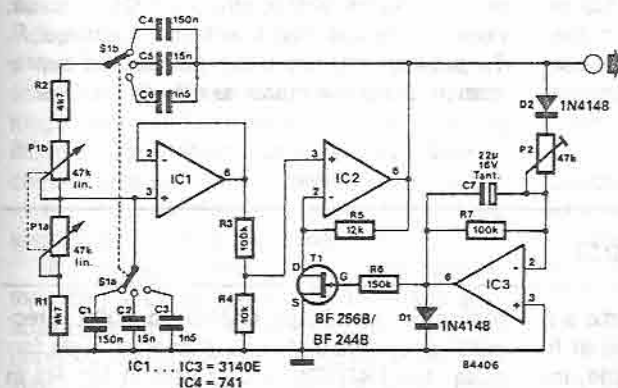
$$[P = I_{re}(U_b - U_{re})].$$

027 Oscilator în punte Wien

Oscilatorul în punte Wien este foarte obișnuit, și nu este surprinzător să se constate că prezintă distorsiuni mici iar frecvența de rezonanță poate fi modificată foarte ușor. Această frecvență de rezonanță depinde de o pereche de rezistențe (fiecare = R ohmi) și o pereche de condensatoare (fiecare = C farazi) și este definită de formula $f = 1/2\pi RC$. În circuitul prezentat, R este formată din R1 + P1a (sau R2 + P1b), și C este fie C1, C2 sau C3 (respectiv, C4, C5 sau C6). Oscilatorul propriu-zis constă din aceste componente împreună cu IC1, IC2 și circuitele asociate lor.

O parte din semnalul de ieșire de la IC2 este transmis atenuatorului comandat compus din IC3 și T1. Acest tranzistor FET, folosit aici ca rezistență variabilă, face parte din circuitul de reacție al lui IC2. Câștigul acestui amplificator operațional este comandat în tensiune și poate fi modificat prin variația tensiunii de control a lui T1 prin intermediul lui P2. Acest potențiomtru trebuie să fie reglat în așa fel încât oscilatorul să funcționeze stabil. Gama de frecvență, cu valorile din schemă, este de aproximativ 20 Hz ... 22,5 kHz, iar distorsiunile nu sunt mai mari de aproximativ 2%.

(B. G. Lindsay)



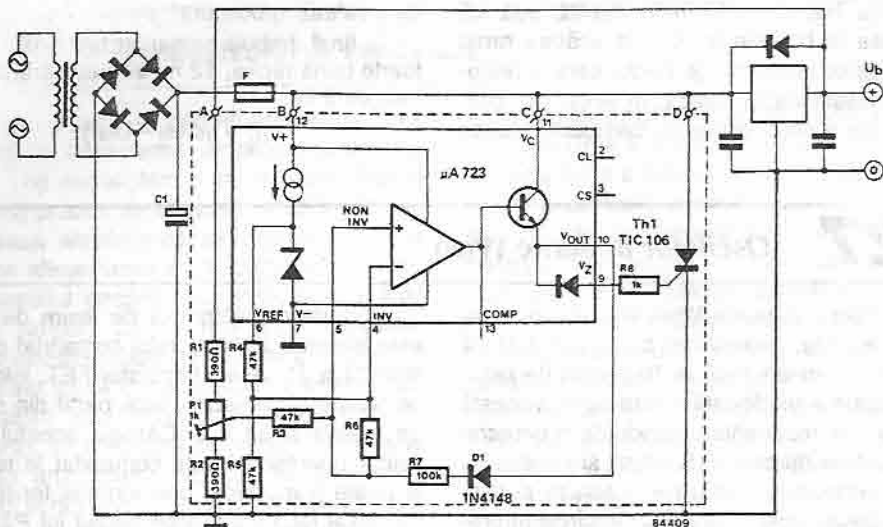
028 Protecție la supratensiune

Cu toate că circuitul descris folosește un tiristor ca element de protecție, el nu acționează direct asupra tensiunii, ci va produce arderea unei siguranțe.

Un regulator de tensiune de tip 723, folosit drept comparator cu blocare și circuit de co-

mandă pentru tiristor, furnizează o referință de tensiune internă de 7,15 V la pinul 6. Această tensiune este divizată cu 2 (R4/R5) și aplicată intrării inversoare (pinul 4) a comparatorului.

Tensiunea ce urmează a fi protejată (punctul A) este divizată de R1, P1 și R2 și apoi



aplicată intrării neinversoare a aceluiași comparator (pinul 5). Nivelul de basculare poate fi reglat între 4,5 ... 17 V, cu ajutorul lui P1.

Punctele B, C și D sunt toate conectate la linia de alimentare nestabilizată. De remarcat că tensiunea la pinul 12 al circuitului 723 nu trebuie să fie mai mică de 9,5 V. Dacă tensiunea nestabilizată este mai mică decât această valoare, pinul 12 trebuie conectat la o tensiune auxiliară nu mai mică decât 9,5 V.

Atunci când tensiunea la punctul A depășește o valoare prestabilită prin P1, pinii 9 și 10 vor trece în starea logică „sus” și tiristorul (de tip TIC106 sau echivalent) va intra în conducție. Aceasta va produce un scurtcircuit virtual între terminalul pozitiv al lui C1 și masă, ceea ce va determina arderea siguranței F. Timpul de întârziere dintre producerea supra-tensiunii și arderea siguranței este de 1 ... 2 μs.

029 Alarmă temporizată

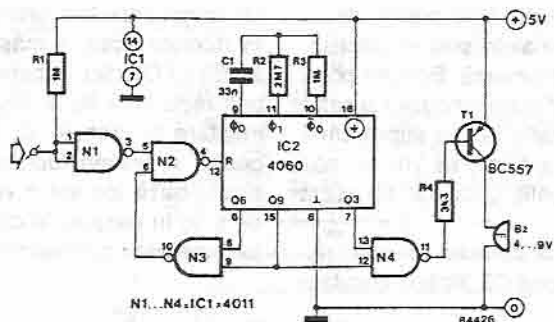
Un semnal de alarmă generat periodic are diverse aplicații în viața de zi cu zi, cum ar fi: indicator de „lumini stinse” la autoturisme, indicator pentru nivelul apei, sonerie pentru ceas, reîmprospătarea memoriei, indicator de limită, semnal de apel etc.

Circuitul intră în funcțiune imediat ce nivelul la intrare devine „0”; după aproximativ 30 de secunde soneria intră în funcțiune de patru ori la intervale de o secundă. Această funcționare se repetă la fiecare treizeci de secunde până când semnalul de la intrare ajunge din nou în stare logică „sus”.

Circuitul este realizat cu un numărator binar cu 14 etaje, având oscilatorul încorporat,

realizat în tehnologie CMOS tip 4060. Frecvența oscilatorului, f , este determinată de formula $f = 1/4R3C1$, unde f este în Hz, $R3$ în ohmi și $C1$ în farazi.

Oscilatorul este legat intern la intrarea de tact a numărătorului. Imediat ce intrarea de reset (pinul 12) este în starea logică „jos”, numărătorul începe să funcționeze. Deoarece în starea inițială ieșirile Q4, Q7 și Q10 sunt în starea logică „0”, pinul 12 va primi un potențial scăzut atunci când intrarea lui N1 este „0”. După aproximativ 30 de secunde, Q10 devine „1”. Semnalul cu frecvența de 1 Hz de la Q4 este apoi aplicat bazei lui T1. Acest tranzistor va conduce în ritm de 1 Hz și va conecta /



deconecta soneria cu aceeași frecvență. După patru secunde, ieșirea Q7 (pin 6) devine de asemenea logic „1”. Deoarece ambele intrări ale porții NAND N3 sunt acum la potențial logic „sus”, ieșirea sa devine „0”. Acest nivel va determina ca intrarea de reset (pinul 12) a lui

IC2 să treacă brusc în starea logic „sus”, ceea ce va duce la resetarea tuturor ieșirilor. Dacă intrarea circuitului se menține în „0”, procesul se reia; în caz contrar, circuitul nu se declanșează.

(R. Rastetter)

030

Tester pentru identificarea polarității tranzistoarelor

Nu sunt prea multe tipuri de testere pentru tranzistoare care să poată diferenția în mod independent tipurile de tranzistoare n-p-n sau p-n-p. Într-adevăr, nici nu se cere prea des o astfel de identificare, mai ales că și în cataloage parametrilor acestor două tipuri sunt dați laolaltă. Dacă aceste cataloage sau liste de componente nu sunt la îndemână sau, din alte motive, nu poate fi aplicată o astfel de metodă, testerul prezentat aici va fi foarte util.

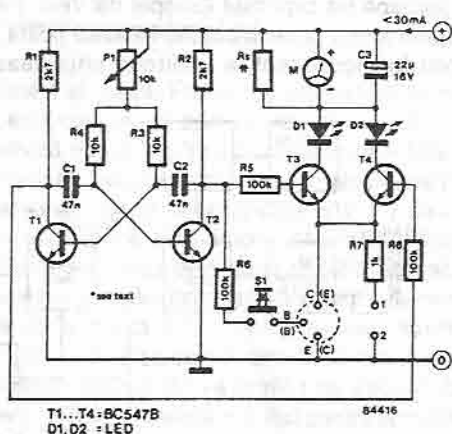
Funcționarea este foarte simplă: tranzistorul ce trebuie testat este fixat în soclu și se apasă butonul S1. Dacă pinii tranzistorului corespund cu pinii B-C-E de la soclu, acest tranzistor este de tip n-p-n, fapt ce va fi indicat optic de LED-ul D1. Dacă se aprinde LED-ul D2, el va indica o corespondență între pinii tranzistorului și bornele (B)-(C)-(E), deci acest tranzistor este de tip p-n-p.

Cum se întâmplă toate acestea? Tranzistoarele T1 și T2, împreună cu rezistențele și condensatoarele asociate, formează un multivibrator astabil a cărui frecvență poate fi reglată cu ajutorul potențiometrului P1. Tranzistorul ce trebuie testat este conectat la una dintre ieșirile (colectorul lui T2) multivibratorului astabil (MVA) prin intermediul rezistenței de

protecție R6. Dacă tranzistorul testat este de tip n-p-n, el va conduce atunci când T2 este blocat. În același timp, T3 conduce, fapt ce va determina aprinderea diodei D1.

Dacă tranzistorul este de tip p-n-p, el va conduce simultan cu T2, iar acesta din urmă îl va bloca pe T3. Deoarece potențialul de colector al lui T1 este înalt, T4 conduce iar D2 va lumina.

Bornele 1 și 2 au fost adăugate suplimentar și pot fi folosite pentru testarea continuității



conductoarelor. Acest lucru este posibil deoarece, atunci când terminalele sunt scurtcircuitate, ambele LED-uri luminează. Bornele pot fi utilizate și pentru identificarea anodului și catodului unei diode: LED-urile rămân stinse când catodul este conectat la 1, dar se vor aprinde atunci când anodul este conectat la acest terminal.

Instrumentul M arată curentul prin tranzistorul testat, condensatorul C3 filtrând impulsu-

rilor dreptunghiulare produse de MVA. Dacă nu se dorește această măsurătoare, veți conecta anozii LED-urilor la bara de tensiune pozitivă, prin rezistența $R_s = 330 \Omega$. Tensiunea de alimentare nu trebuie să fie mai mare de 6 V, pentru a preveni depășirea tensiunii inverse emitor-bază (ce are o valoare maxim permisă de 6 V) în cazurile în care, în mod accidental, se inversează conexiunile dintre emitor și bază.

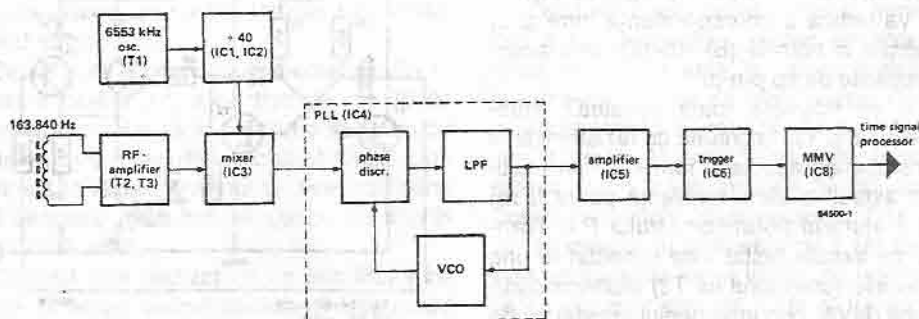
(G. Gerhardt)

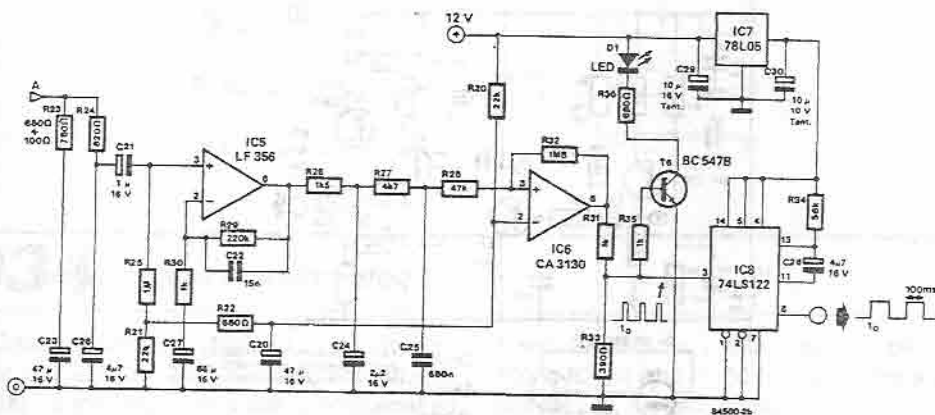
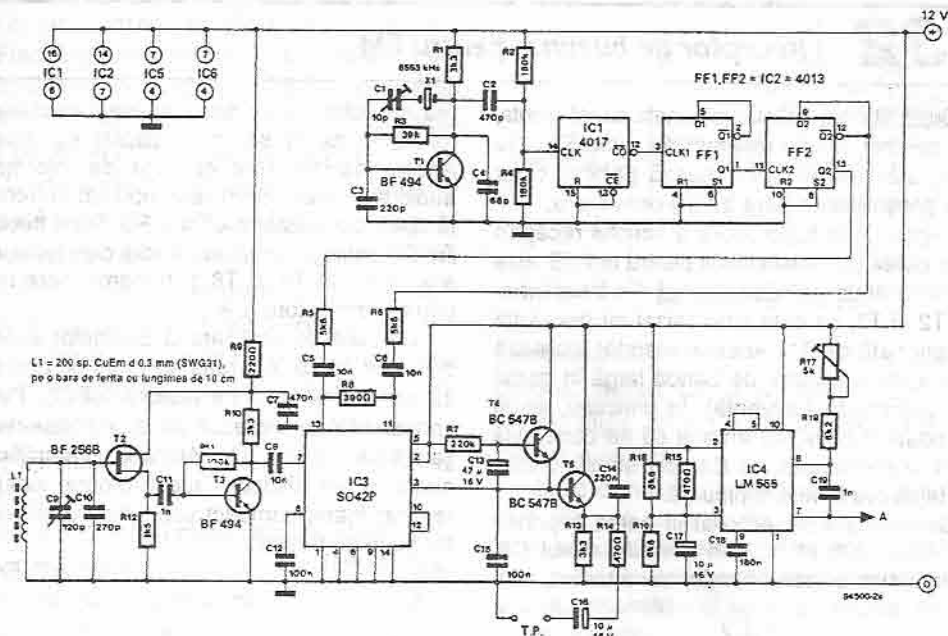
031 Receptor pentru semnal de ceas

Un foarte precis semnal pentru ceas este transmis de stația de radio Rugby (MSF). Acesta nu este singurul semnal de acest fel transmis în eter. Un serviciu similar este oferit de stația franceză de radio pe unde lungi, „France Inter”. Acest emițător este oarecum neobișnuit, ținând cont că transmite comentarii, muzică și impulsuri de ceas la intervale de o secundă. Frecvența purtătoare a acestui semnal de ceas este de exact $10 \cdot 2^{15}$ Hz (163840 Hz), ce poate fi foarte ușor divizat, cu scopul de a obține semnalul de bază pentru timp. Semnalul codat pentru ceas transmis de France Inter la fiecare minut conține informații codate binar de serii de impulsuri singulare sau duble. Acest sistem face și mai simplă prelucrarea semnalului de către un aparat de radio căruia i s-au făcut anumite modificări.

Circuitul descris aici poate fi folosit pentru recepționarea semnalului emis de France Inter pe aproape tot cuprinsul Europei de Vest. Receptorul a fost proiectat astfel încât să poată fi folosit în mod direct la controlul unui ceas.

Semnalul de intrare cules de antenă este întâi amplificat, înainte de a fi transmis unui mixer. Aici semnalul este mixat cu un alt semnal, obținut de la un oscilator cu cuarț de 6553 kHz și a cărui frecvență este divizată cu 40. Semnalul de ieșire de la mixer, ce are o frecvență de aproximativ 60 Hz, este transmis unui circuit PLL (circuit de calare pe fază) unde un detector de fază îl compară cu o frecvență de 60 Hz generată de VCO (oscilator comandat în tensiune). Diferența dintre cele două frecvențe este preluată ca semnal de corecție ce este folosit subsecvențial pentru a regla VCO-ul prin intermediul unui filtru trece-jos. Diferențele în discuție sunt rezultatul modulării semnalului de intrare. Modulația produsă de voce sau muzică determină mici devieri de frecvență care sunt eliminate de filtrul trece-jos. Semnalul de comandă pentru VCO este, prin urmare, datorat aproape în întregime modulației produse de impulsul pentru ceas. Această informație este extrasă ușor prin amplificarea semnalului, filtrare și apoi aplicarea, printr-un circuit basculant, la





un MMV. În acest din urmă circuit, impulsul este format corespunzător pentru semnalul de ceas.

Toate secțiunile schemei bloc sunt ușor de recunoscut în cadrul schemei electrice desfășurate, prezentată în figura 2. Realizarea circuitului este simplă și singura observație asupra sa este de a ecrana oscilatorul (T1) de restul circuitului.

După realizare, receptorul trebuie calibrat. Se începe cu desfacerea temporară a conexiunii dintre pinii 4 și 5 ai circuitului integrat IC4 și conectarea unei rezistențe de circa 1 kΩ între

pinul 4 și masă. Frecvența semnalului la pinul 4 este comparată apoi cu cea de la punctul de măsură (notat TP). Acest lucru se poate face folosind o cască sensibilă pentru ascultarea frecvenței și reglând semireglabilul R17 și / sau trimmerul C1 până când ambele semnale se aud în același timp. Ce mai rămâne de făcut este să se regleze C9 astfel încât impulsul pentru secunde să se audă la TP cu amplitudine maximă. Presupunând că restul circuitului este corect realizat, LED-ul D1 va lumina de fiecare dată când se recepționează impulsul pentru secunde.

032 Receptor de buzunar pentru FM

După ultimele noastre informații, acest montaj este cel mai simplu receptor de radio FM. Nu numai atât, dar el funcționează perfect, chiar dacă sensibilitatea pare a nu fi prea mare.

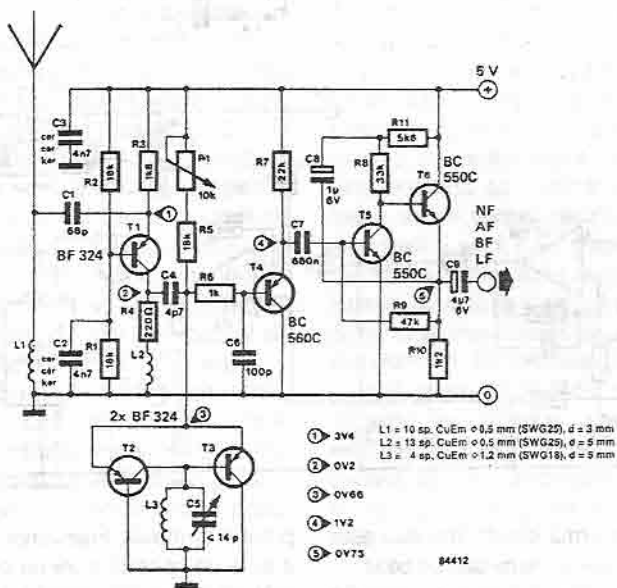
Principiul de funcționare a acestui receptor poate părea puțin neobișnuit pentru unii. El este realizat dintr-un oscilator, format din tranzistoarele T2 și T3, ce este sincronizat cu frecvența recepționată de T1. Acest tranzistor lucrează ca un preamplificator de bandă largă în gama VHF (ultraînaltă frecvență). În principiu, acest etaj poate fi omis, iar antena să fie conectată direct la condensatorul C4, dar sensibilitatea montajului va fi mult diminuată.

Oscilatorul este acordat în gama cuprinsă între 87 ... 108 MHz, prin condensatorul C5. Datorită sincronizării menționate anterior, ieși-

rea oscilatorului va avea aceeași deviație de frecvență ca și semnalul captat de antenă. Aceste deviații sunt cauzate de informațiile audio transmise. Semnalul modulat în frecvență apare pe rezistențele P1 + R5. Filturul trece-jos R6/C6 extrage semnalul audio care este apoi amplificat de T4 ... T6 și transmis spre ieșire prin condensatorul C9.

Detaliile de realizare a bobinelor sunt indicate în figură. Aparatul de radio se acordează pe diferite stații cu ajutorul lui C5. Potentiometrul P1 se reglează până se obține recepția optimă a emițătorului. Atașând un amplificator audio și un difuzor, acest montaj poate fi realizat foarte compact sub forma unui receptor radio de buzunar.

(P. Engel)



033 Discriminator de frecvență

Circuitul descris în acest articol oferă o imagine vizuală asupra faptului dacă frecvența unui tren de impulsuri prezent la intrare este mai mare sau mai mică decât o frecvență pre-

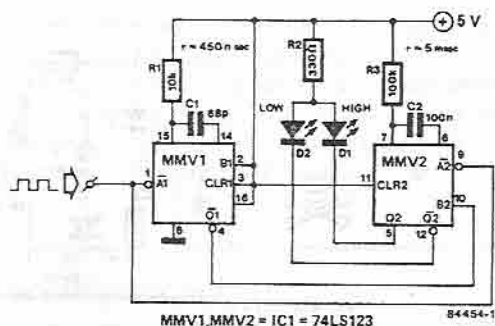
determinată. Construit cu un multivibrator monostabil retriggerabil (MVM) dual, 74LS123, prevăzut cu comandă de ștergere, acest montaj își poate găsi ușor aplicații în domeniul micro-

computerelor ce operează cu mai multe semnale de tact, cum ar fi un TRS80 cu viteză sporită.

Frecvența de referință, f_r , este determinată de constanta de timp $R1C1$ care, cu valorile din schemă, ajunge până la $0,45 \mu s$, în scopul de a se obține o frecvență $f_r = 2,2 \text{ MHz}$.

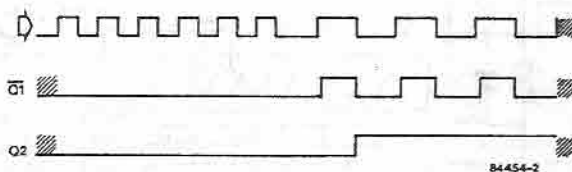
Când frecvența semnalului de intrare, f_i , aplicată la $A1$ a lui MVM1 ajunge sub f_r , ieșirea lui $Q1$ este în măsură să urmărească semnalul de intrare. Intrarea B2 a lui MVM2 trece în starea „1” pe frontul crescător al impulsului trigger, astfel încât MVM2 acceptă frontul negativ de basculare la intrarea $\bar{A}2$. Ieșirea $Q2$ trece în acest caz în „0” logic, fapt ce are ca efect aprinderea lui D2, LED-ul de frecvență „joasă”.

Când f_i este mai mare decât f_r , MVM1 este rebasculat înainte ca perioada sa internă să se fi terminat. Aceasta determină ca ieșirea $Q1$ a lui MVM1 și intrarea B2 a lui MVM2 să fie



menținute la un nivel logic „0”. În această situație, ieșirea $Q2$ a lui MVM2 rămâne la nivelul logic „0” și D1, LED-ul de frecvență „înalță”, luminează.

Când circuitul este alimentat, apare un impuls fals, de circa 5 ms, la MVM2 și acest lucru este indicat prin aprinderea lui D2. Acest impuls de „reacție” este necesar pentru că circuitul necesită cel puțin un impuls de tact pentru a porni.



034 Ceas multifuncțional

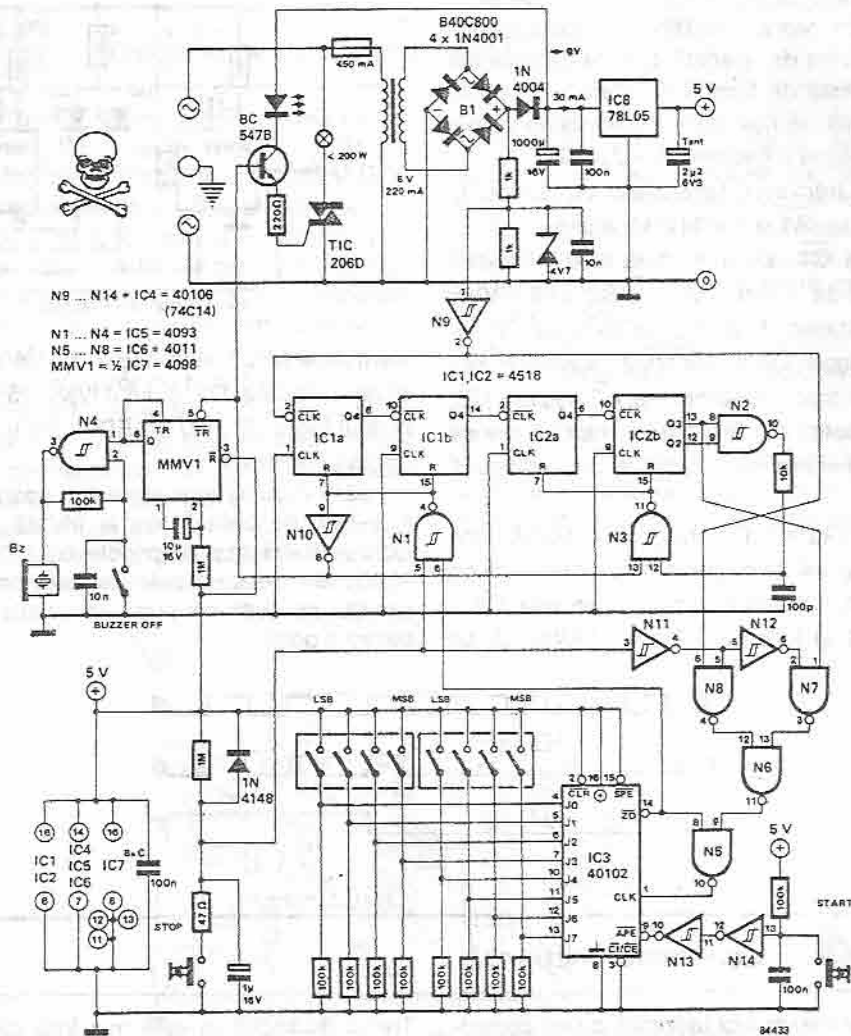
Ceasul descris aici utilizează puține componente dar are, cu toate acestea, un domeniu de timp relativ larg, care poate fi programat cu ajutorul comutatoarelor rotative zecimale în cod BCD (cod binar - zecimal). Circuitul poate fi modificat pentru a satisface pe perioade chiar mai lungi decât cele menționate, chiar până la un an – dacă este necesar.

Circuitul constă în principal dintr-un generator de tact și un numărător invers BCD programabil. Tactul principal este obținut de la ieșirea punții redresoare. Această tensiune este stabilizată la 5 V cu ajutorul unei diode Zener și apoi aplicată la triggerul Schmitt N9 pentru a se obține un tren de impulsuri de 100 Hz.

Trenul de impulsuri este mai întâi divizat cu 100 în IC1 și apoi cu 60 în IC2, pentru a da un tact final de 1 impuls/minut.

Numărătorul IC3 numără înapoi, de la un număr prestabilit, prin comutatoarele BCD, cu o frecvență de un pas per un impuls de tact. În locul comutatoarelor BCD pot fi utilizate comutatoarele obișnuite SPST, dar codul binar pentru intervalul de timp cerut trebuie atunci să fie memorat.

Când se apasă butonul de pornire, datele paralele de la comutatoare sunt introduse în numărător, ieșirea \bar{ZD} a lui IC3 trece în starea „sus” și, prin N5, declanșează inhibarea intrării de tact. În același timp, nivelul de ștergere



este îndepărtat de la IC1 și IC2 prin N1, N10 și N3. De asemenea, ieșirea lui N10 aprinde triacul care, la rândul lui, conectează sarcina. Numărătorul începe atunci să numere invers de la numărul preselectat.

Când numărătorul atinge cifra 0, numărarea încetează, ieșirile sale \overline{ZD} trec în starea „jos” și ceasul se oprește. IC1 și IC2 sunt resetate în vederea pregătirii următorului ciclu de timp și sarcina este deconectată.

De asemenea, ieșirea lui N10 comută monostabilul MMV care, apoi, pornește un oscila-

tor simplu realizat cu N4, iar sunetele buzzerului confirmă închiderea comutatorului.

Circuitul este cu autofixare, adică, atunci când alimentarea este conectată, el trece automat în condiții de oprire pentru a pregăti ciclul de timp care urmează. În acest scop, semnalul de 100 Hz de la ieșirea lui N9 este trecut la intrarea de tact a lui IC3 care numără invers spre zero cu mare viteză. Ieșirea \overline{ZD} (starea „jos”) resetează ulterior IC1 și IC2.

Apăsarea butonului de oprire pentru a anula ciclul de timp are același efect ca și conec-

tarea la tensiunea de alimentare.

Domeniul de timp poate fi lărgit sau micșorat prin adăugarea sau eliminarea unuia sau mai multor numărătoare 4518. Ciclul de numărare inversă poate fi fixat permanent la un interval de timp precis prin înlocuirea comuta-

toarelor rotative zecimale în cod BCD cu un scurtcircuit la intrările J ale lui IC3.

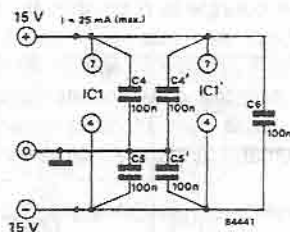
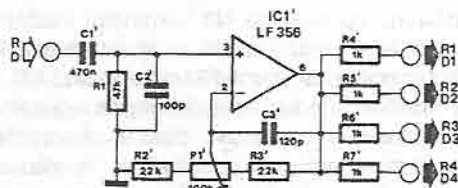
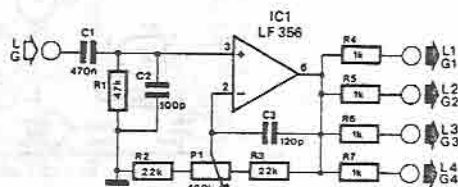
În acest circuit este esențială o bună decuplare, deoarece există o multitudine de vârfuri de tensiune. Un condensator de 100 n poate fi conectat direct la pini de alimentare ai fiecărui IC.

035 Etaj separator pentru preamplificator audio

Circuitul este chiar ceea ce sugerează titlul, un separator între un preamplificator audio și etajul de ieșire. El trebuie totuși să aibă facilități suplimentare, pentru a fi capabil să comande simultan mai multe ieșiri de amplificator.

Sarcina preamplificatorului este standardizată la 100 pF în paralel cu 47 k. Pentru a fi complet adaptabil, s-a considerat că preamplificatorul utilizat trebuie să fie capabil să comande fără probleme sarcini similare la un nivel de 10 V. Circuitul integrat LF 356 demonstrează aici cum se poate obține acest lucru.

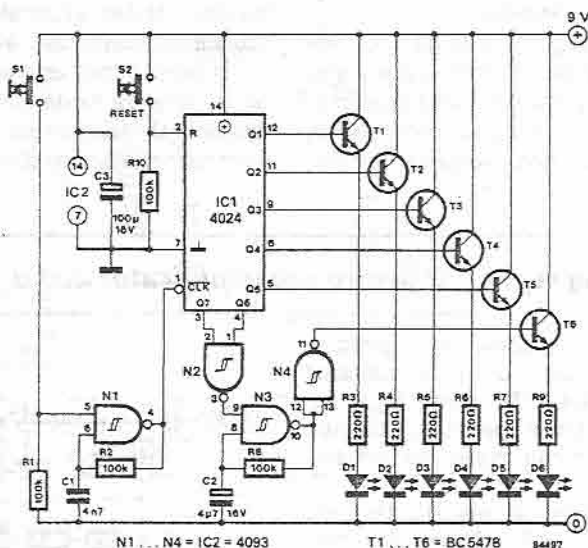
Factorul de amplificare este reglabil între 1 și 5, cu semireglabilul din bucla de reacție a amplificatoarelor operaționale. Aceste amplificatoare servesc, de asemenea, pentru a egaliza nivelele de ieșire ale celor două etaje buffer. Dacă este necesar, echilibrarea poate fi realizată foarte ușor prin intermediul unei surse de semnal de 50 Hz și a unui multimetru obișnuit. 50 Hz sunt aplicați la ambele intrări ale circuitului buffer și se reglează un semireglabil pentru a se obține factorul de amplificare dorit. Multimetrul, comutat pe un domeniu convenabil de c.a., este conectat între cele două ieșiri. Acum este ajustat al doilea semireglabil, astfel încât instrumentul să indice 0.



036 Banditul înarmat

Acest nou joc poate fi descris ca un fel de bandit electronic înarmat. Vestea bună este că, totuși, nu trebuie să folosiți bani pentru funcționare; vestea rea este că nici nu se pot câștiga bani cu acest joc. Așa că, pentru miză, trebuie să se ajungă la o înțelegere între partenerii de joc.

Circuitul se bazează pe un numărător / divizor binar cu 7 etaje tip 4024. La începutul jocului se face resetarea cu ajutorul butonului cu revenire S2. Ieșirile numărătorului, Q1 ... Q7, au în această situație nivel logic „jos” și LED-urile D1 ... D5 sunt decuplate. Ieșirea triggerului Schmitt NAND N2 este „sus” și pornește



oscilatorul cu relaxare N3. Semnalul oscilatorului este inversat în N4 și acesta trece în conducție amplificatorul T6, astfel încât LED-ul D6 luminează. Jocul este pornit prin apăsarea altui buton cu revenire, S1, când oscilatorul N1 este pornit și activează numărătorul. Imediat ce S1 este eliberat, N1 încetează să oscileze și numărătorul se oprește la o combinație de ieșire aleatoare. Unul sau mai multe din LED-urile D1 ... D5 vor fi aprinse în acel moment și fiecare dintre acestea este destinat unui punct, sau puncte, după cum ați decis dumneavoastră. Notați numărul de puncte înainte de a apăsa din nou S1.

Când ieșirile Q6 și Q7 ale numărătorului sunt amândouă în starea „sus”, N3 încetează să oscileze și LED-ul D6 se stinge. Acesta

este semnalul pentru următorul jucător să-și încerce norocul. Dacă D6 nu se stingă (deoarece Q6 și Q7 nu sunt în starea „sus”), același jucător are dreptul la un nou joc.

Jucătorul care a obținut cel mai mare număr de puncte la sfârșitul jocului este declarat câștigător sau învins, în funcție de cum se stabilesc regulile acestui joc de noroc.

Circuitul necesită o tensiune de alimentare de 4,5 ... 9 V. Consumul de curent este dependent în principal de rezistențele de polarizare R3 ... R7: cu valorile date, curentul prin fiecare LED este de circa 30 mA.

Mărimea și culoarea LED-urilor D1 ... D5 pot fi alese după preferințe.

(H. J. Walter)

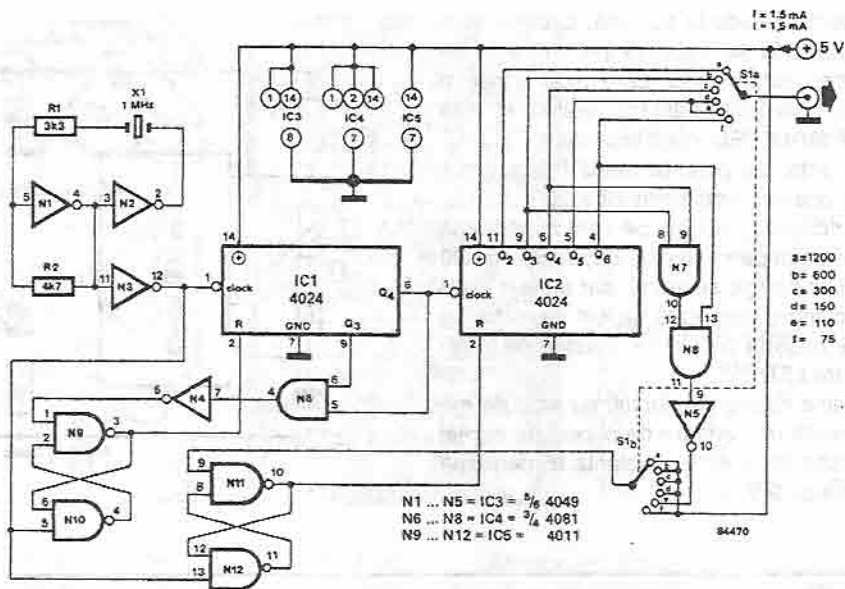
037 Generator de rată Baud

Multe receptoare / emițătoare asincrone (cunoscute în general ca UART-uri) lucrează la o frecvență de tact de 16 ori mai mare ca rata de transmisie.

Există circuite integrate specializate care sunt concepute pentru această funcție de timp particulară, dar ele nu sunt nici ușor de procurat și nici ieftine. Circuitul clasic oscilator / divi-

zor comutabil este totuși un bun înlocuitor. Frecvențele de tact generate de circuitul dat corespund frecvențelor de transmisie standard de 1200, 600, 300, 150, 110 și 75 baud.

Oscilatorul se bazează pe inversoarele N1 și N2, în combinație cu un cristal de 1 MHz. Semnalul lui este condus prin N3 către primul circuit 4024. Un bistabil, constând din N9 și



N10, este inclus în linia de resetare a acestui divizor pentru a asigura sincronizarea perfectă a resetării cu semnalul de tact. Semnalul de ieșire de la IC1 alimentează intrarea de tact a celui de al doilea circuit 4024, care poate fi programat cu S1 (un comutator bipolar cu 6 poziții). Impulsul de resetare pentru acest număr binar cu 7 etaje este furnizat de N5, N7 și N8 și străbate un al doilea bistabil de sincronizare (N11 / N12) care este, încă o dată, basculat de semnalul oscilatorului. Comutatorul S1 poate fi înlocuit printr-o pereche de scurtcircuite plasate pe pozițiile dorite dacă este selectată continuu o anumită rată de baud.

Tabelul alăturat indică frecvențele măsurate în prototipul nostru, corespunzătoare diferitelor rate de baud. Sunt date, de asemenea, frecvențele exacte pentru a arăta că eroarea, în

toate cazurile, este neglijabilă.

Circuitul poate fi relativ ușor extins, pentru a deveni compatibil cu un alt cristal decât cel existent. În această situație este posibil să se utilizeze un cristal vechi în loc să se cumpere un altul nou.

Tabel

Rată baud	Frecvența exactă (Hz)	Frecvența măsurată (Hz)	Eroare
1200	19200	19229	0,15 %
600	9600	9614	0,15 %
300	4800	4807	0,15 %
150	2400	2404	0,15 %
110	1760	1748	0,68 %
75	1200	1202	0,15 %

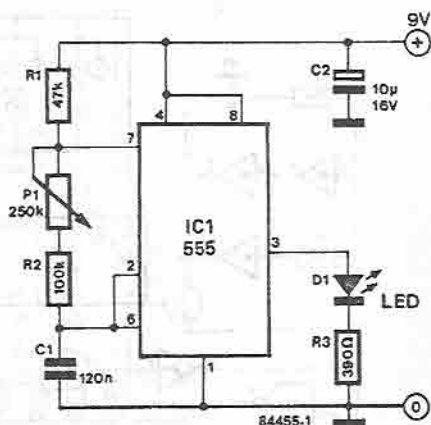
038 Tester pentru starea de oboseală

Ochiul omenesc are o anumită inerție proprie. Acest lucru este folosit în cinematografie, aparatura TV și lămpile fluorescente, deoarece peste o anumită frecvență de iluminare ochiul nu poate remarca discontinuitățile. S-a descoperit acum că cea mai ridicată frecvență de

iluminare pe care o persoană o poate detecta este influențată negativ de oboseală și consumul de alcool. Un foarte mic circuit reprezintă tot ceea ce este necesar pentru a determina cu exactitate care este această frecvență, la orice oră din zi și din noapte.

Așa cum se vede în schemă, circuitul este foarte simplu. El se bazează pe un vechi favorit, temporizatorul 555, care este conectat aici ca un multivibrator astabil. Ieșirea sa este conectată la un LED care clipește cu o anumită frecvență. Cu potențiometrul P1, această frecvență poate fi modificată între 20 și 50 Hz. Cea mai ridicată frecvență pe care majoritatea oamenilor o pot percepe este cuprinsă între 30 și 40 de iluminări pe secundă, dar un test efectuat de noi într-o dimineață de luni a produs un număr de tresăriri de uimire, însoțite de întrebarea „Care LED ??”.

Data fiind natura circuitului, nu este de mirare că există un consum de curent de numai 25 mA, astfel încât este suficientă alimentarea la o baterie de 9 V.

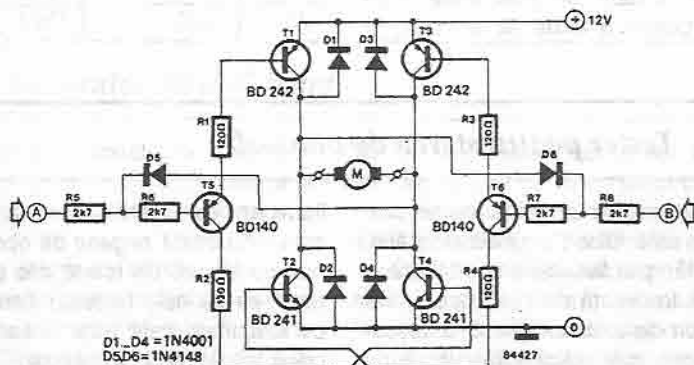


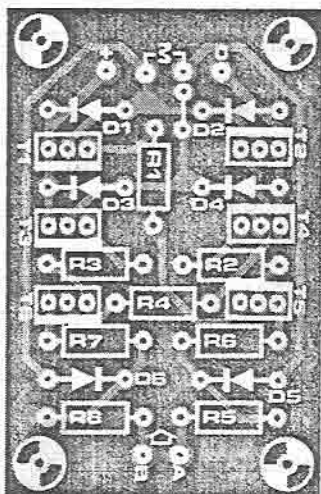
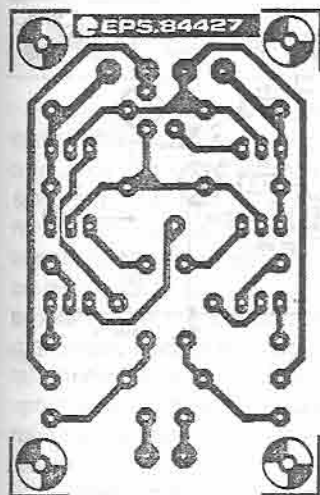
039 Circuit economic pentru comanda unui motor

Oh, minunate vremuri trecute, când, dacă se dorea funcționarea unui motor timp de două minute, trebuia conectată alimentarea tot pentru două minute! Acum există brațe de roboți controlate prin computer, mouse-uri electronice și toate facilitățile datorate progreselor tehnologice. Cu toate acestea, totuși, multe persoane sunt încă departe de a avea cea mai mică idee, de exemplu, despre un circuit de comandă a unui motor. Așa cum se arată în schema dată, un astfel de circuit este destul de simplu, mai ales că s-a mers până într-acolo încât s-a proiectat chiar și o placă de circuit imprimat pentru această schemă.

Circuitul are două intrări și, dacă ambele intrări sunt în starea logică „1” (+12 V) nu se întâmplă nimic. Imediat ce tensiunea la una din intrări, A, de exemplu, devine „0”, tranzistorul de comandă T5 intră în conducție. Ca urmare, atât T1 cât și T4 vor conduce și motorul se va învârti într-un anumit sens. Acum ajungem la stadiul de a explica de ce este economic acest circuit.

Nu trebuie să omitemi a remarca faptul că fiecare pereche de tranzistoare din punte este controlată de un singur tranzistor de comandă. Acest fapt nu numai că economisește componente, dar, de asemenea, economisește ener-





Listă de componente

Rezistențe:

R1 ... R4 = 120 Ω

R5 ... R8 = 2k7

Semiconductoare:

D1 ... D4 = 1N4001

D5, D6 = 1N4148

T1, T3 = BD 242

T2, T4 = BD 241

T5, T6 = BD 140 / BD 136

gia care ar fi trebuit altfel să fie consumată de două tranzistoare de comandă. Când T5 este trecut în conducție, T1 va conduce. În același timp, un curent parcurge traseul de la T1 spre baza lui T4, trecând prin T5, astfel încât și acest tranzistor va conduce. Aceasta înseamnă, de fapt, că a fost utilizat curentul de bază al lui T1 și T3 pentru comanda lui T4 și, respectiv, T2, oferindu-ni-se astfel un circuit de comandă comun.

Există și alte două componente care merită câteva explicații, și anume D5 și D6. Acestea asigură că nu se întâmplă nimic nedorit dacă ambele intrări sunt scurtcircuitate la masă în același timp. Dacă, de exemplu, intrarea A este la zero volți, conduc atât T1 cât și T4 și anodul lui D6 este conectat la +12 V. Dacă intrarea B este acum scurtcircuitată, T6 (ca și T2 și T3, de altfel) nu poate conduce deoarece baza lui este menținută la un nivel pozitiv de tensiune. De aceea, intrarea B poate fi activată numai după ce tensiunea la A trece în starea „sus” și viceversa.

Lățimea impulsului de modulare poate fi utilizată pentru controlul vitezei motorului. Această înseamnă că semnalul injectat la intrarea A sau B nu este continuu, ci o succesiune de impulsuri a căror lățime poate fi variată. Cu cât impulsul este mai îngust, cu atât motorul se rotește mai repede.

Dacă trebuie comandate motoare de putere mai mare, T1 ... T4 trebuie înlocuite cu tranzistoare Darlington care au performanțe ridicate pentru a suporta curenți mai mari.

Intrările acestui circuit sunt intenționat acționate cu nivel „jos” pentru a fi ușor comandate de un circuit logic TTL. Ieșirile porților TTL pot comuta la masă câțiva miliamperi, dar ele însele pot furniza un curent foarte mic, insuficient pentru a comanda un tranzistor. Dacă alimentarea pentru motor este mai mare de 5 V, porțile TTL trebuie să aibă ieșiri cu colector în gol. Curentul maxim pe care motorul îl suportă este de circa 1 A și consumul curentului de repaus este aproape nul.

040

Creion luminos

Un creion luminos este un instrument cu ajutorul căruia sunt introduse în calculator coordonatele unui punct de pe ecran. Se bazează pe principiul emiterii unui impuls către circuitul de control al ecranului exact în momen-

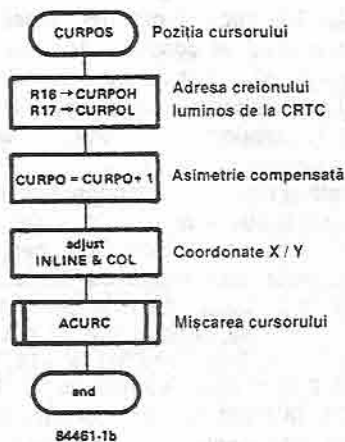
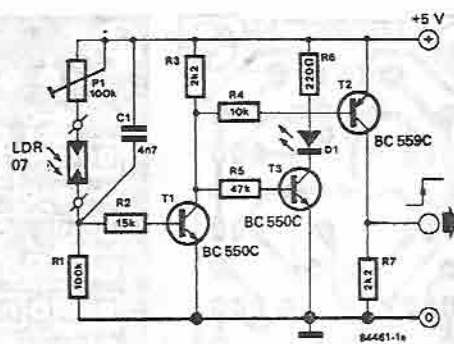
tul când spotul balieat ajunge în fața creionului luminos. În cazul cartelei Elektor VDU (card), ecranul este controlat de un circuit 6845; când intrarea LPEN a acestui circuit integrat (pin 3) trece din starea „0” în starea „1”, este încărcată

adresa caracterului și este înscrisă în registrele 16 și 17. Se va putea observa mai târziu ce se poate face cu această informație.

Senzorul din creionul luminos este o foto-rezistență parțial acoperită (LDR), a cărei parte impresionabilă formează o fereastră de aceeași mărime ca și a caracterului de pe ecran. Când fasciculul de electroni de pe ecran trece prin fața acestei ferestre, valoarea fotorezistenței LDR scade brusc. Aceasta are ca urmare trecerea în conducție a lui T1, urmat de T2, având ca rezultat apariția la colectorul lui BC 559 a unui impuls compatibil cu intrarea LPEN a CRTC-ului (circuitului catodic al tubului cinescopic). Imediat ce acest tranzistor trece în starea saturată, T3 se blochează și LED-ul se stinge, indicând corectitudinea fixării pe caracter a creionului luminos. Pentru utilizarea corectă a creionului luminos, semireglabilul P1 trebuie calibrat. Acest lucru se face prin plasarea LDR-ului, care este ecranat după cum se arată în desen, în fața caracterului și apoi ajustând semireglabilul până ce LED-ul se stinge. Registrele R16 și R17 din CRTC-ul tip 6845 stochează adresa caracterului indicat de către creionul luminos. Această adresă este cuprinsă undeva în domeniul de la 0000 la 3FFF_{HEX}, care reprezintă cei 16 K de memorie adresabilă a ecranului de către 6845. Tot ceea ce rămâne apoi este de a converti această adresă într-o informație utilizabilă.

Ea poate fi considerată ca un index care specifică offsetul relativ al adresei de startare a afișajului. Când acestea două sunt sumate, este obținută adresa indicată de creionul luminos și se poate introduce un caracter la această adresă. O altă posibilitate este să fie mișcat cursorul spre acest punct. Informația furnizată de CRTC trebuie apoi transformată în coordonate X și Y (verticale și orizontale), care sunt utilizate pentru modificarea indicatoarelor COL (vertical) și INLINE (orizontal).

Rutina ACURC (a se vedea listingul în publicația Paper-ware 3, disponibilă la Editura Elektor – Marea Britanie) este apelată pentru a



muta cursorul la această adresă. Așa după cum indică organigrama, informația furnizată de CRTC trebuie corectată, deoarece în cartelele VDU Elektor (card) semnalele DEN și CUR din CRTC sunt întârziate de bistabilele FF1 ... FF4, pentru a compensa întârzierea inerentă datorată canalului de comandă a datelor. De aceea, caracterul indicat de creionul luminos este nu în adresa indicată de CRTC, ci în cea imediat următoare.

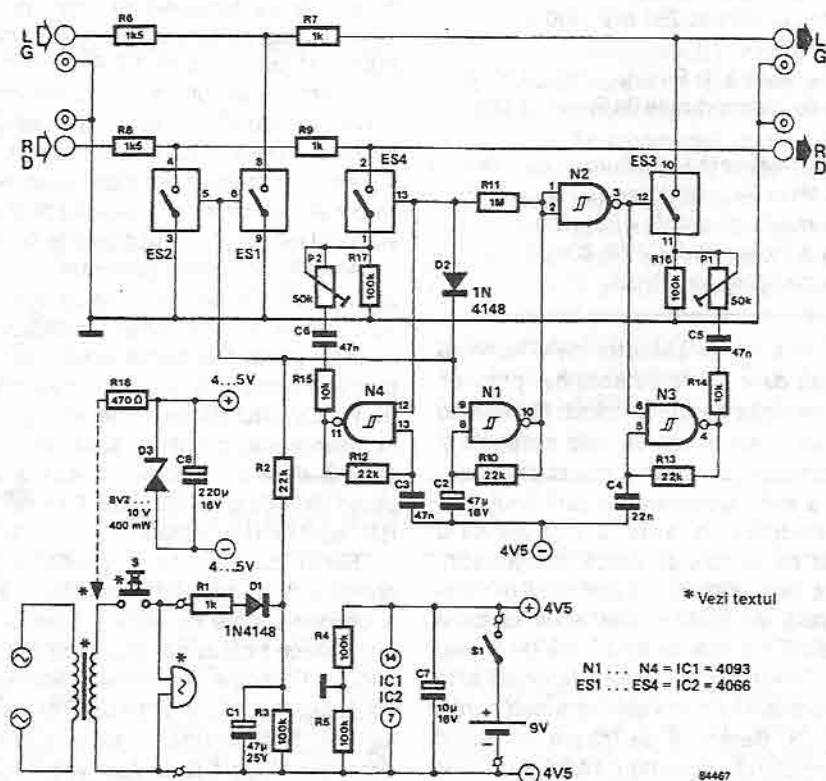
Aparatul stereo este deschis, cântând suficient de tare pentru a vă satisface plăcerea de a asculta înregistrarea rock favorită. Soneria sună dar, în starea de extaz în care vă aflați, nu vă dați seama de acest lucru, chiar dacă sunteți capabil să o auziți. Nu trebuie mult până ce așa-zisul musafir se satură și decide să-și protejeze urechile delicate mergând într-un loc mai liniștit, cum ar fi un concert de heavy metal. Acest lucru vă lasă posibilitatea a două opțiuni: să tăiați cablul de alimentare al aparatului stereo, sau să montați o sonerie mai eficientă.

Circuitul dat este o combinație între cele două variante, dar vă garantăm că este mai puțin distructiv decât primul. Când soneria este apăsată, întrerupe brusc volumul amplificatorului de ieșire stereo. Apoi, pentru a fi siguri că mesajul este recepționat, soneria furnizează un

număr de sunete de diferite frecvențe, comutând de pe un canal pe altul.

Funcționarea circuitului este simplă. Când butonul soneriei este apăsat, apare o tensiune prin sonerie, care este redresată de dioda D1 pentru a obține un nivel logic „1”. Aceasta are ca urmare o serie de lucruri ce se întâmplă, primul fiind acela că sunt închise comutatoarele electronice ES1 și ES2. Ieșirile canalelor, atât stânga cât și dreapta, sunt prin urmare mult atenuate. În același timp, generatorul de ritm construit cu N1 începe să funcționeze. Acesta controlează oscilatoarele N3 și N4 și asigură ca semnalul pe care acestea îl produc să ajungă la canalele din stânga și, respectiv, din dreapta. Sunetul în canalul din stânga este de circa 800 Hz, în timp ce în canalul din dreapta are o frecvență de circa 400 Hz.

Curentul absorbit de acest circuit este destul



de mic, mai mic de 5 mA. Tensiunea de alimentare poate fi furnizată de o baterie, sau poate fi luată de la transformatorul soneriei. De remarcat că semnalul de masă este luat din mijlocul divizorului de tensiune R4/R5.

Volumul sunetelor soneriei este fixat cu semireglabilele P1 și P2. Trebuie mare atenție în legătură cu fixarea volumului, care ar putea cauza distrugerea difuzoarelor de înaltă, deoarece formele de undă dreptunghiulare ale sem-

nalului conțin multe armonici de înaltă frecvență.

Circuitul poate fi conectat în sistemul audio, de preferat între preamplificator și amplificatorul final de putere. Acest punct este adesea accesibil printr-o legătură – ieșire preamplificator / intrare amplificator de putere. O a doua posibilitate este de a conecta intrările circuitului la ieșirile casetofonului și ieșirile circuitului la intrările casetofonului. Apoi se poate porni amplificatorul pentru a asculta muzică.

042 Amplificator de 70 / 90 W

Caracteristici:

Putere de ieșire ($f = 1$ kHz, $d = 0,5$ %): 75 W / 8 Ω (97 W / 4 Ω)

Tensiune de offset: 40 mV

Curentul de repaus (fixat cu R16): 50 mA

Impedanța de intrare: 10 k Ω

Sensibilitatea la intrare: 760 mV (600 mV pentru 4 Ω)

Distorsiune armonică (la P_{max} și 1 kHz): 0,01 %

Distorsiune de intermodulație (la P_{max} și 1 kHz): 0,02 %

Domeniul de frecvență (-2 dB, nivel de referință 10 dB la P_{max} și 1 kHz): 10 Hz ... 60 kHz

Raportul semnal/zgomot ($P = 50$ mW):

– curba A încărcată IEC179: 83 dB

– curba neîncărcată: 75 dB

Acesta este un amplificator cu o schemă foarte simplă care, cu toate acestea, produce un semnal de ieșire deșul de ridicat. Puterea nu este totul, iar în acest caz ea este susținută și de alte caracteristici care sunt suficient de bune.

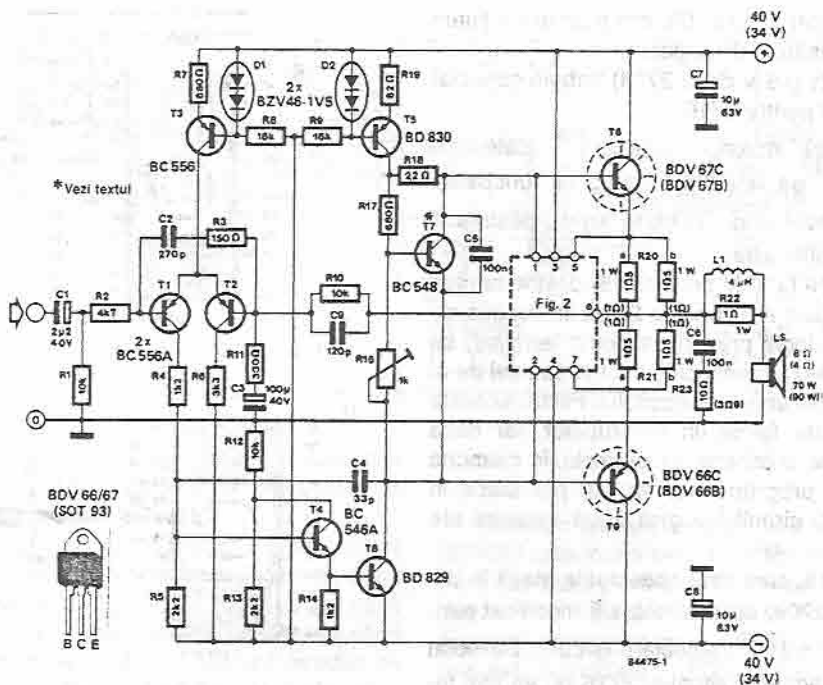
Pentru a evita problema utilizării unui condensator electrolitic la ieșire, a fost aleasă o tensiune de alimentare simetrică. În consecință, la intrare este utilizat un amplificator diferențial. Semnalul de intrare este adus la baza tranzistorului T1 și reacția este luată de pe baza lui T2. Curentul prin etajul diferențial este menținut constant la 1 mA prin acțiunea sursei de curent T3. Semnalul de intrare amplificat pentru tranzistorul Darlington T4/T8 este luat

de pe colectorul lui T1 care, în combinație cu sursa de curent T5, formează un etaj de comandă clasă A pentru tranzistoarele de putere. Curentul prin etajul de comandă este destul de mic (circa 7 mA) deoarece T6 și T9 sunt tranzistoare Darlington de putere.

Curenții de repaus clasă AB pentru tranzistoarele de putere sunt mai puțin influențați de fluctuațiile de temperatură, prin montarea lui T7 pe același radiator cu T6 și T9. Acest curent este fixat prin reglarea lui R16. Stabilitatea în c.a. a amplificatorului este îmbunătățită prin includerea rețelei RC în etajul de ieșire și în bucla de reacție. Dacă se consideră necesar, o protecție la suprasarcină și scurtcircuit este furnizată de circuitul arătat în fig. 2. Acesta poate fi montat în spațiul indicat prin liniile punctate din fig. 1.

Amplificatorul este proiectat să furnizeze o putere de 70 W pe o sarcină de 8 Ω , dar dacă sunt utilizate valorile componentelor date în paranteză, poate fi conectat la difuzoare de 4 Ω , și atunci furnizează o putere maximă de circa 90 W. Circuitul de protecție din fig. 2 trebuie, de asemenea, modificat dacă se utilizează o sarcină de 4 Ω . Valorile lui R24 și R28 sunt atunci 3k9, R26 și R28 au 220 Ω , iar D5, D6 și R30 sunt toate eliminate.

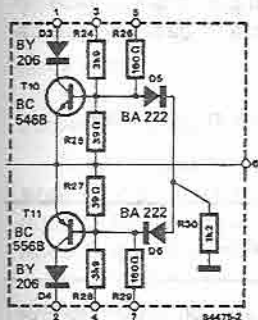
Sursa de alimentare (neindicată) constă numai dintr-un transformator obișnuit, redresor și condensatoare de filtrare. Condensatoarele electrolitice trebuie să aibă circa 5000 până la 10000 μ F fiecare. Tensiunea redresată pentru versiunea 70 W / 8 Ω trebuie să fie ± 40 V în sarcină; fără sarcină, aceasta corespunde la circa ± 47 V. La 4 Ω , aceste valori sunt ± 34 și,



respectiv, ± 40 V. Nu trebuie subestimate carac-

teristicile transformatorului! Acesta trebuie să fie capabil să furnizeze 1,4 A pentru varianta 70 W / 8 Ω (mono) și 2,2 A pentru varianta 90 W / 4 Ω . Se recomandă cu insistență să se includă o siguranță, atât în circuitul de alimentare cu tensiune pozitivă, cât și în cel cu tensiune negativă; 2 A pentru 8 Ω sau 3 A pentru 4 Ω .

În sfârșit, câte ceva despre răcirea necesară pentru T6 și T9. În amplificatorul mono de 8 Ω , radiatorul pentru aceste tranzistoare trebuie să fie calculat la 3,4°C/W, maxim; pentru versiunea stereo, acesta este de 1°C/W. Aceste valori devin 2,5 și 0,5°C/W pentru varianta de 4 Ω .



L1 = 20 sp. CuEm d = 1 mm (SWG 19) bobinată pe rezistența R22.

043 2716 față în față cu 2708

EPROM 2708 a devenit puțin incomod, și acest lucru pe bună dreptate. El are nevoie de trei surse de tensiune pentru o capacitate de 1024 x 8 biți, în timp ce succesorul său, circuitul 2716, folosește aceeași capsulă de 24 de pini, dar are nevoie de o singură sursă de alimentare – pentru o capacitate a memoriei de două ori mai mare (2048 x 8 biți). Mai mult,

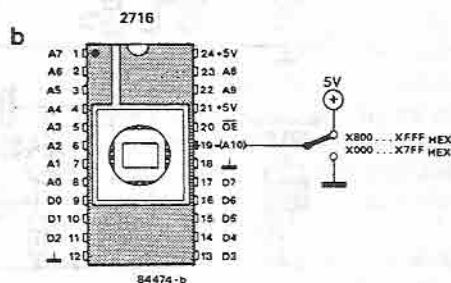
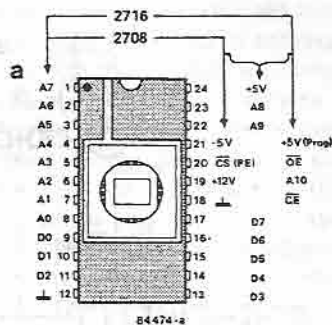
2708 a devenit greu de procurat, așa încât a devenit mai scump decât 2716, și acest ultim impediment este un motiv în plus de a lua în considerare modificările necesare pentru a-l înlocui pe 2708 cu 2716. Din fericire, sunt necesare foarte puține modificări, atât timp cât decodarea adreselor a rămas aceeași.

— Mulți dintre pinii lui 2716 sunt direct com-

patibili cu cei ai lui 2708, dar trebuie să ținem cont de următoarele aspecte:

- Pinul 21 (-5 V de la 2708) trebuie conectat la +5 V pentru 2716.
- Pinul 20, incorect denumit \overline{CS} (selectare circuit), de la 2708, în timp ce funcția sa reală este \overline{OE} (validare ieșiri), păstrează aceeași funcție.
- Pinul 19 (+12 V de la 2708) devine adresa de intrare A10 pentru 2716. În funcție de nivelul logic prezent la acest terminal, se selectează primul bloc de 1 K sau cel de-al doilea din structura circuitului. Pentru aceasta se poate folosi un întrerupător, iar dacă EPROM-ul conține, de exemplu, în memoria sa un program monitor, se pot stoca în același circuit integrat două versiuni ale aceluiași soft.
- Pinul 18, care este conectat la masă în circuitul 2708, nu necesită a fi modificat pentru 2716 (\overline{CE} , selectare circuit). De notat că, în această situație, 2716 nu va mai intra în starea de disipație minimă de putere de 132 mW (curent de repaus).

Sunt mai multe posibilități de a face aceste modificări. Se poate folosi un soclu intermediar pentru circuite integrate, cu pinii ce urmează a fi schimbați neintroduși în soclu, urmând să fie conectați separat. Dacă preferați, același lucru



poate fi făcut fără a folosi soclul. Metoda pe care o recomandăm, totuși, este de a modifica placa de circuit imprimat prin izolarea traseelor în cauză. Aveți mare grijă în cazul în care cablajul este dublu placat.

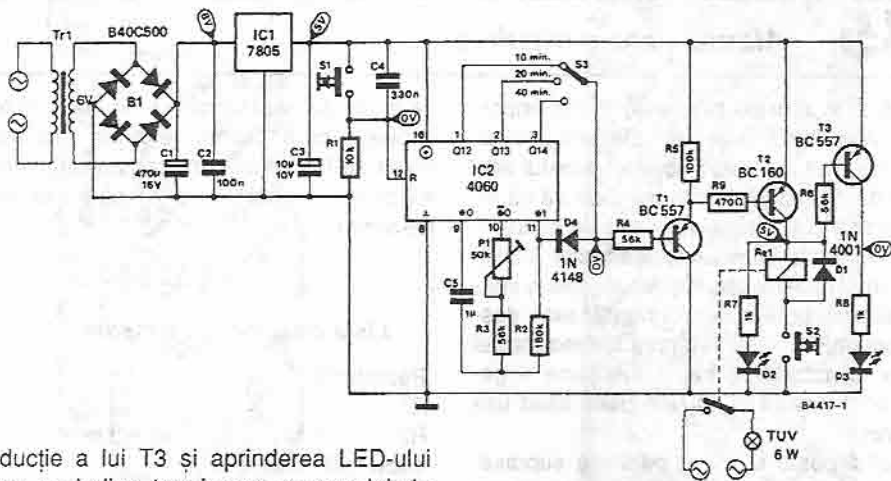
Notă: Vezi, de asemenea, montajul 096.

044 Aparat pentru ștergerea memoriilor EPROM

Singurul lucru care ne trebuie pentru a șterge o memorie EPROM este o lampă cu radiații ultraviolete (UV) ce iluminează fereastra EPROM-ului de la o anumită distanță (circa 2 ... 3 cm), o anumită perioadă de timp, ce depinde de producător (în mod normal, 10 ... 40 de minute). Deoarece ne-am gândit că nu doriți să vă uitați în mod continuu la ceas în tot timpul acestui proces, am proiectat un temporizator ce va asigura în mod automat timpul corect de iradiere, cu indicarea sfârșitului acestuia.

Numărătorul integrat tip 4060 are un oscilator intern a cărui frecvență este determinată de R2, R3, P1 și C3. Când se aplică tensiunea

de alimentare, IC2 primește un impuls de reset de la C5 și începe să numere. Ieșirile Q12 ... Q14 sunt în stare logică „jos” iar T1 și T2 conduc. Când se închide S2 (vezi figura), releul Re1 anclanșează și lampa UV este alimentată. În plus, se aprinde și LED-ul D2. Baza lui T3 este conectată la tensiunea pozitivă prin T2, așa încât T3 este blocat. După trecerea timpului selectat prin S3, ieșirea selectată va trece în stare logică „sus”. În acest moment, tranzistoarele T1 și T2 sunt blocate, releul întrerupe alimentarea lămpii UV și LED-ul D2 se stinge. Baza lui T3 este conectată la masă prin bobina releului și S2, ceea ce determină intrarea



în conducție a lui T3 și aprinderea LED-ului D3, care va indica terminarea procesului de ștergere a memoriei EPROM.

Ca o variantă constructivă, montați lampa UV într-o cutie care se deschide în lateral, după cum se vede în figura 2. Butonul S2 va fi montat în așa fel încât să fie închis atunci când cutia se închide și să se deschidă imediat ce capacul este ridicat; releul Re1 va declanșa și va deconecta lampa UV. *Această precauție este absolut necesară deoarece radiațiile UV sunt foarte nocive pentru ochii dumneavoastră.*

Frecvența de tact poate fi reglată cu P1, în două feluri:

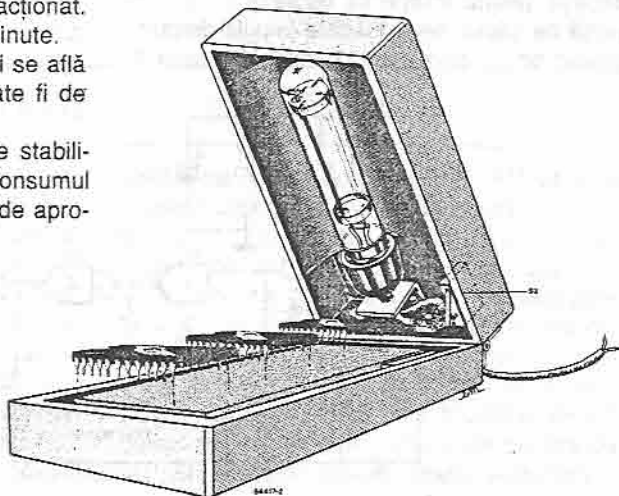
1. cu ajutorul unui osciloscop sau al unui frecvențmetru, pentru o valoare de 6,85 Hz, sau:

2. prin măsurarea timpului necesar ca ieșirea Q12 a circuitului IC2 să devină logic „1” după ce butonul de ștergere S1 a fost acționat. Acest timp trebuie să fie de exact 10 minute.

Aveți grijă că pe contactele releului se află o tensiune de 220 V c.a.! Releul poate fi de tipul celor ce pot fi montate pe cablaj.

Sursa de alimentare trebuie să fie stabilizată și să aibă o valoare de 6 V c.c. Consumul de curent, fără releul anclanșat, este de aproximativ 5 mA.

Folosirea aparatului de ștergere a memoriilor EPROM este foarte simplă: puneți EPROM-urile pe o suprafață plată și închideți cutia peste ele după ce ați selectat cu ajutorul lui S3 timpul necesar pentru ștergere (10, 20 sau 40 de minute). Aprinderea LED-ului roșu va indica faptul că procesul de ștergere se află în desfășurare. O apăsare pe S1 ne va asigura că timpul corect de ștergere se va derula corect. Această precauție este necesară deoarece numărătorul începe contorizarea imediat ce a fost cuplată tensiunea de alimentare.



045 Alarmă pentru frigider

După cum știm cu toții, este foarte important ca ușile frigiderelor sau ale congelatoarelor să fie bine închise. Subiectul acestui articol este de a prezenta o alarmă care să vă indice atunci când aceste uși nu sunt bine închise.

Circuitul are la bază un fototranzistor (LDR). În momentul în care ușa frigiderului sau a congelatorului, ce este supravegheată, este deschisă, lumina va acționa asupra fotorezistenței LDR, iar circuitul va intra în funcțiune - generând un sunet de avertizare până când ușa va fi închisă.

Circuitul poate fi folosit pentru a supraveghea și alte uși, din alte puncte de vedere (cum ar fi, pierderea de căldură, sau ca o precauție împotriva extinderii unui incendiu), dar, datorită luminii ambiante, este bineînțeles imposibil să se folosească o fotorezistență. Aceasta poate fi în schimb înlocuită de un microîntrerupător, caz în care alarma va suna atunci când circuitul este închis. De remarcat că avem nevoie de un întrerupător care se închide atunci când ușa este deschisă.

S-a prevăzut o temporizare de 10 secunde între momentul deschiderii ușii și declanșarea alarmei, temporizare realizată cu R3C4. Dacă se dorește o declanșare mai rapidă, valoarea lui R3 poate fi redusă la 220 k.

În momentul în care pragul porții N1 este depășit, poarta începe să oscileze cu o frecvență de câțiva herți. Fiecare impuls dreptunghiular de la ieșirea inversorului N2 (pinul 3)

va declanșa oscilatorul N3 ce emite un tren de impulsuri cu frecvența de câțiva kiloherți. Trenurile de impulsuri sunt transmise inversorului N4 ce va determina buzerul să emită un semnal sonor.

Lista pieselor componente

Rezistențe:

- R1 = 1 k
- R2, R3 = 1 M (valoarea lui R3 poate fi micșorată, vezi textul)
- R4 = 10 k
- R5 = LDR
- P1 = semireglabil 10 k
- P2 = semireglabil 25 k

Condensatoare:

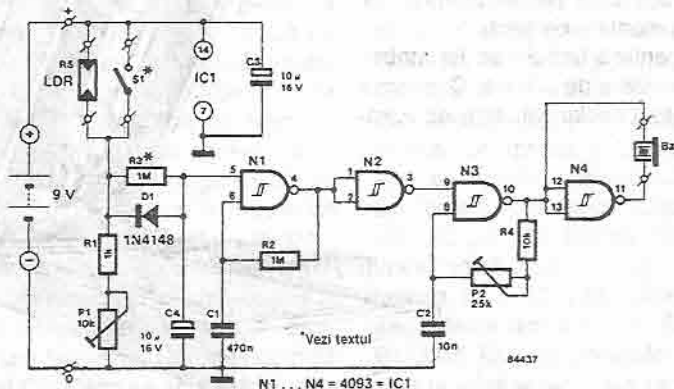
- C1 = 470 n
- C2 = 10 n
- C3, C4 = 10 μ / 16 V

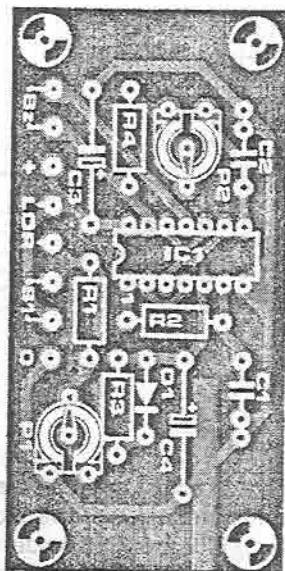
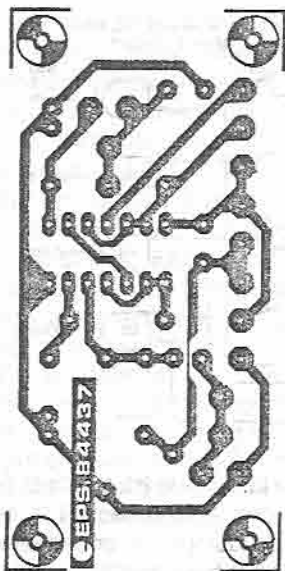
Semiconductoare:

- D1 = 1N4148
- IC1 = 4093

Diverse:

- S1 = (micro)întrerupător pentru ușă
- Bz = buzer piezoelectric
- PP3 (9V) baterie cu contacte
- cutie cu dimensiunile de 100 x 50 x 40 mm
- circuit imprimat 84437





În lipsa lui N2, oscilatorul N3 va funcționa continuu atunci când N1 nu este basculat: ieșirea lui N1 va fi în acest caz în stare logică „sus” și nivelul logic „1” la pînul 8 al lui N3 va determina ca oscilatorul să funcționeze.

Inversorul N4 servește pentru amplificarea semnalului necesar acționării buzzerului. Dacă se conectează acesta din urmă direct între ieșirea lui N3 și masă, membrana de-abia se va deplasa din poziția ei de repaus. Conectarea buzzerului prin intermediul unui inversor va determina ca polaritatea lui să fie inversată în mod continuu, ceea ce va duce la o dublare a ten-

siunii la bornele sale. Prin semireglabilul P2 se încearcă o optimizare a volumului prin acordarea frecvenței generate de N3 la frecvența de rezonanță a buzzerului.

Semireglabilul P1, determină sensibilitatea alarmei: cu cât valoarea sa este mai mică, cu atât circuitul este mai puțin sensibil.

Alarma poate fi realizată comod folosind circuitul imprimat prezentat în figura 2.

Consumul de curent în regim de repaus este de 0,5 mA, iar în regim de alarmă de aproximativ 4 mA.

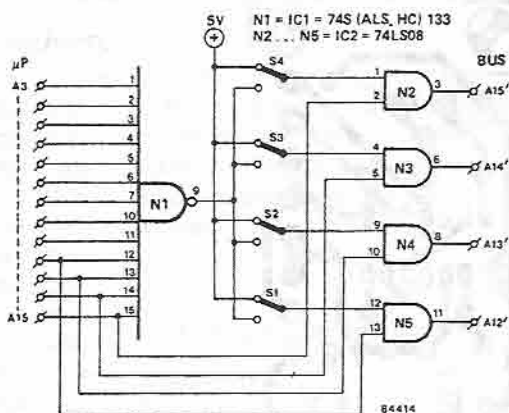
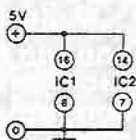
(după o idee a lui W. Groot Nueland)

046 Bootstrap pentru 6502

În timpul procedurii sale de inițializare, procesorul 6502 începe cu preluarea vectorului de start ce este localizat în memoria ROM la adresa \$FFFF și \$FFFD. Aceasta este o instrucțiune fixă ce nu poate fi schimbată, și localizează o zonă din memoria PROM care, în multe calculatoare, este foarte dificil de a fi accesată. Circuitul descris în acest articol creează posibilitatea ca procesorul 6502 să fie restartat la o adresă de start aleasă de utilizator: \$XFFC / \$XFFD, unde X este orice valoare în cod he-

xazecimal. La această adresă CPU va găsi vectorul corespunzător de localizare la rutina de startare înscrisă de utilizator (în EPROM) în locul rutinei standard, înscrisă de producător.

Singurele modificări în hard necesare pentru a atinge acest scop sunt de a conecta circuitul prezentat între 6502 și magistrala de date (bus) asociată. Acum, de fiecare dată când CPU va emite o adresă între \$FFF8 și \$FFFF (decodarea adresei este mai puțin precisă de cât este necesar pentru simpla restartare a



procesorului când acesta emite adresele \$FFFF și \$FFFD), magistrala de date va recepționa o adresă între \$XFF8 și \$XFFF, unde X este determinat de către utilizator prin intermediul a patru comutatoare (sau patru legături realizate prin fire). Dacă S4, de exemplu, este conectat la +5 V, A15' este egal cu A15, dar dacă se alege cealaltă poziție, $A15 = \overline{A15}$. Pentru a folosi acest circuit, liniile A3 ... A15 ale magistralei de date trebuie transmise la N1 și legăturile dintre ieșirile A12 ... A15 ale lui 6502 și magistrală trebuie întrerupte. Aceste linii vor fi apoi conectate la A12' ... A15' de la circuitul de deturnare. Fiecare dintre liniile A12 ... A15 este conectată la câte o intrare a porților AND

(și) N2 ... N5. A doua intrare de la fiecare dintre aceste porți este conectată la nivelul logic ales de utilizator prin intermediul comutatoarelor. Cuvântul binar rezultat constituie valoarea hexazecimală a lui X în adresa de destinație \$XFFC și \$XFFD.

În cele mai multe cazuri, această zonă de memorie va fi găsită într-un EPROM care, pe lângă vectorul RESET, va conține probabil rutina de inițializare. De remarcat că modificările descrise aici implică faptul că vectorii IRQ și NMI (XFFE / XFFF și respectiv XFFA / XFFB) și rutinele corespunzătoare vor fi modificate în concordanță.

047 Comutatoare de putere pentru microprocesoare

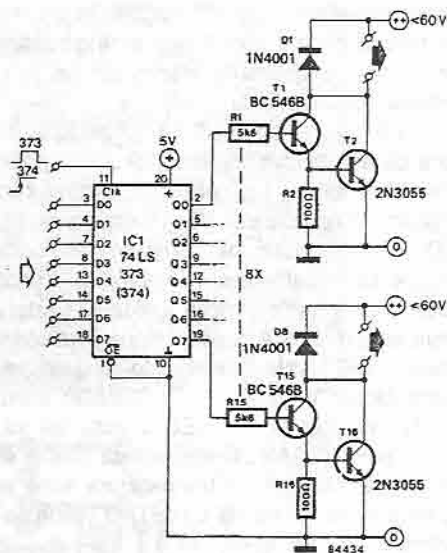
Nu este suficient să ai un microcalculator personal, trebuie să știi și ce să faci cu el. Găsind un domeniu interesant, următoarea întrebare va fi „cum poate fi realizat?” Răspunsul implică de cele mai multe ori programarea circuitelor de intrare / ieșire sau proiectarea lor. Aceasta poate provoca frustrări multor posesori de microcalculatoare ce nu au facilități de intrare / ieșire, sau ale căror facilități sunt rudimentare. Din fericire, această teamă poate fi înlăturată și, după cum se poate observa din circuitul prezentat, nu este deloc dificil să se utilizeze un calculator pentru a comanda relee, întrerupătoare electronice, tot felul de lămpi,

motoare, sau orice altceva.

La baza acestui circuit stau cele opt bistaibile conținute de circuitul integrat IC1. Acestea sunt comandate de un impuls pozitiv (pentru 74LS373) sau de frontul crescător al unui impuls (pentru 74LS374) și asigură nivele logice stabile la ieșire. Semnalul de control aplicat la pinul 11 poate fi obținut în diferite moduri, cum ar fi prin programarea ieșirilor la un port sau prin decodarea adreselor. Cele 8 intrări de date, D0 ... D7, trebuie să fie conectate fie direct la magistrala de date a procesorului, fie la un port de ieșire programabil. Fiecare dintre ieșirile Q0 ... Q7 comandă un montaj Darlington (T1/T2) ce

poate comuta până la o tensiune de 60 V și un curent de 1 A. Disipația de putere este în acest caz suficient de redusă încât să nu mai fie nevoie de un radiator. Darlingtonul se saturează imediat ce un nivel logic „sus” apare la ieșirea corespunzătoare a lui IC1, și se blochează atunci când ieșirea este în stare logică „jos”. Dacă se utilizează tensiuni sub 45 V se poate folosi un tranzistor BC 547 în locul lui BC 546. O diodă, D1, a fost inclusă pentru protecție împotriva vârfurilor de tensiune.

Circuitul este foarte flexibil. Dacă nu doriți să folosiți toate cele opt ieșiri ale lui IC1, se poate folosi același circuit integrat, dar cu un număr redus de montaje Darlington. În mod similar, se pot cascada un număr de circuite integrate, fiecare comandând până la opt ieșiri. În acest caz, ele pot fi controlate de către două porturi de ieșire, cu portul A se va selecta, de exemplu, o magistrală de date comună pentru toate bistabilele și cu portul B se va selecta circuitul adecvat. Cu un astfel de montaj se pot comanda până la 64 de montaje Darlington,



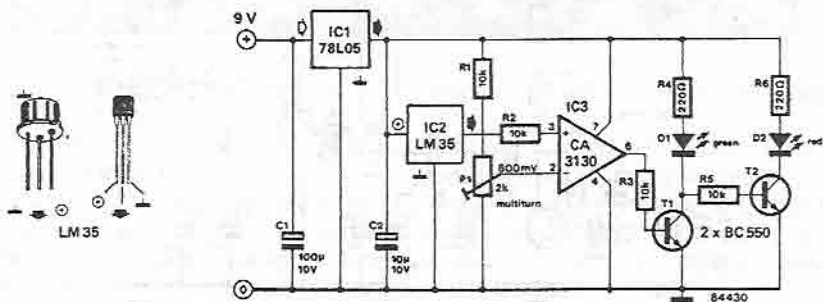
prin intermediul a două porturi de ieșire programabile.

048 Indicator de temperatură pentru cafea

Tocmai ați încheiat o zi grea de muncă și vă îndreptați spre casă gândindu-vă la o seară relaxantă petrecută în fotoliul favorit, în timp ce credinciosul dumneavoastră câine vă va aduce papucii și ziarele. O încununare glorioasă ar fi, bineînțeles, o ceașcă de cafea fierbinte... Dar, de cele mai multe ori, lucrurile nu decurg chiar așa! Câinele va trebui să fie rugat să se dea jos de pe fotoliul dumneavoastră, și efortul depus în acest sens vă va epuiza toată energia. Intrați în papuci și începeți să vă simțiți de-a

dreptul ud, ploaia a șters cerneala de pe ziare și, mai mult, cafeaua este deja prea rece. Înainte de a bombăni în barbă... citiți: noi nu suntem experți în psihologie canină, dar avem ceva idei în privința cafelei.

Există doar o mică divergență de opinii în ce privește temperatura optimă a cafelei, ce pare a fi de cel puțin 80°C. Aceasta este temperatura la care limba dumneavoastră deja începe să... dar să nu intrăm în amănunte. Deoarece cafeaua a devenit o prescripție obișnuită



pentru remedierea sindromului „de luni dimineața”, ne-am decis că ar fi mai bine să spulberăm toate presupunerile despre dilema „cât de fierbinte trebuie să fie?”.

După cum se observă din schemă, nu este mare bătaie de cap cu acest circuit. Un regulator de tensiune, un convertor temperatură - tensiune, un comparator, două tranzistoare, două LED-uri și un pumn de rezistențe și condensatoare sunt toate piesele necesare. Funcționarea este la fel de simplă. În cazul în care cafeaua este mai rece decât temperatura optimă, ieșirea lui IC3 este în stare logică „jos”, menținând blocat tranzistorul T1. Celălalt tranzistor, T2, va conduce și LED-ul roșu se va aprinde, semnalizând că temperatura cafelei este prea mică. Imediat ce temperatura este suficient de mare (peste 80°C) LED-ul verde se va aprinde.

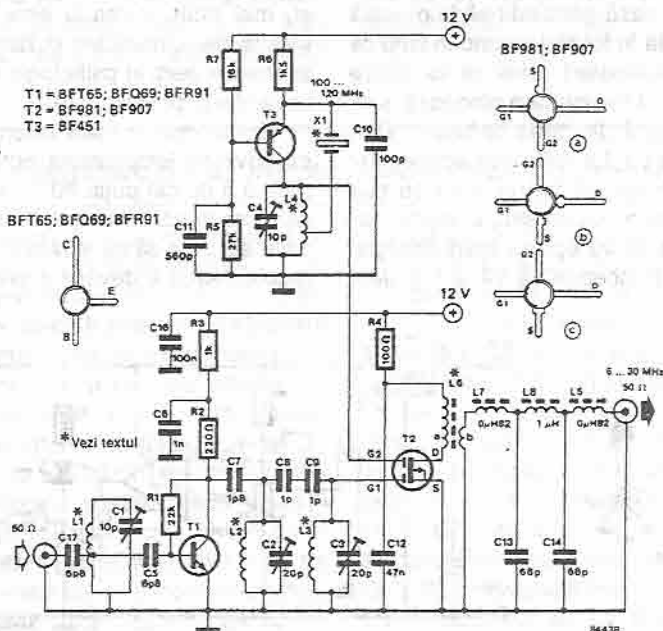
Cum se întâmplă în realitate acest lucru: temperatura, care este măsurată de IC2, este transformată în semnal de tensiune. Ideea este că LM35 trebuie imersat în cafea, astfel încât

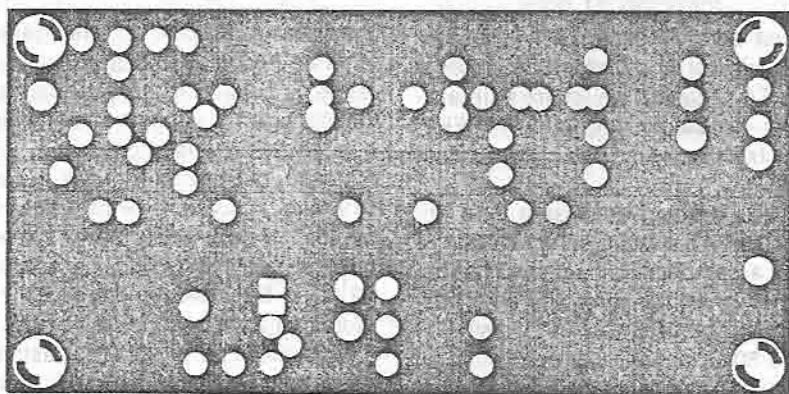
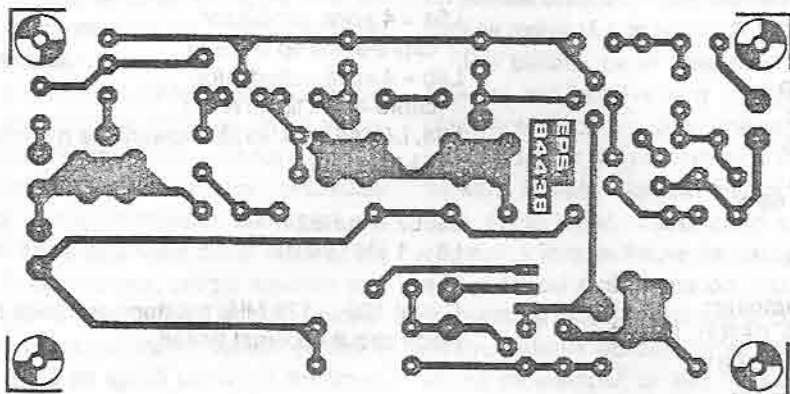
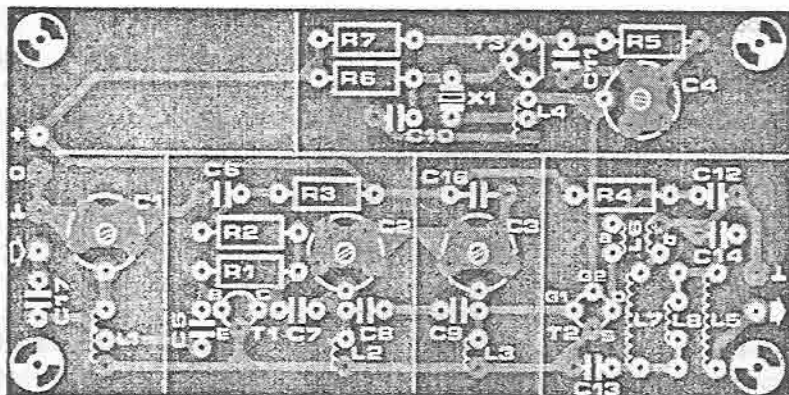
cele trei terminale ale circuitului integrat trebuie să fie izolate. Aceasta se realizează prin montarea senzorului de temperatură într-un vechi pix cu pastă, sau prin îmbrăcarea lui cu un clei format din două componente, dar care să nu fie dăunător sănătății, fie prin îmbrăcarea lui într-un manșon ce se contractă la temperatură.

Tensiunea de ieșire a lui IC2 crește cu 10 mV pentru fiecare creștere cu 1°C a temperaturii. Tensiunea de referință la intrarea inversoare a lui IC3 trebuie reglată la 800 mV, prin intermediul lui P1. Imediat ce tensiunea la intrarea neinvertor va ajunge la 800 mV, ieșirea comparatorului va comuta pe „1” logic. Aceasta va determina intrarea în conducție a lui T1, ceea ce va duce la blocarea tranzistorului T2 și la stingerea LED-ului roșu. Acum se va aprinde LED-ul verde, ce va arăta că temperatura cafelei este cea optimă. Accidental, vreun pasionat iscusit va putea probabil adapta acest circuit pentru a discerne și situațiile în care câinele este bine sau prost dispus!

049

Convertor pentru banda VHF/AM





Mulți entuziaști vor fi fiind interesați să asculte ce se petrece în ultra-înaltă-frecvență (VHF) în banda 108 ... 132 MHz, dar receptoarele ce acoperă această bandă sunt foarte scumpe. Din fericire, comunicațiile radio folosesc modulația în amplitudine, iar dacă posedăți un receptor bun în banda de unde scurte, este foarte ușor să-i conectați un convertor adecvat. Tocmai

despre aceasta se vorbește în articolul ce urmează...

Convertorul transformă de fapt o bandă de frecvență cuprinsă în intervalul 106 ... 150 MHz, deci el acoperă o mică parte din banda stațiilor de transmisie (până la 108 MHz, cu emisie în special în FM) și 144 ... 146 MHz (banda de 2 m), bandă alocată amatorilor.

Lista de componente:

Rezistențe:

R1 = 22 k
R2 = 220 Ω
R3 = 1 k
R4 = 100 Ω
R5 = 27 k
R6 = 1k5
R7 = 18 k

Condensatoare:

C1, C4 = 10 p trimer
C2, C3 = 20 p trimer
C5, C17 = 6p8
C6 = 1 n ceramic
C7 = 1p8
C8, C9 = 1 p
C10 = 100 p
C11 = 560 p
C12 = 47 n
C13, C14 = 68 p
C15 = 3p3
C16 = 100 n

Semiconductoare:

T1 = BFG69, BFR91, BFT65
T2 = BF907, BF981
T3 = BF451

Inductanțe:

L1 = 7 spire cu priză la trei spire
dinspre masă
L2 = 3 spire
L3 = 3 spire
L4 = 4 spire cu priză la o spiră
dinspre masă

Pentru L1 ... L4 se folosește un conductor CuEm
SWG 20 înfășurat strâns pe un creion.

L6a = 4 spire, conductor
cupru-email tip SVG 36

L6b = 4 spire, conductor
cupru-email tip SWG 24

L6a, L6b se bobinează împreună pe o perlă de
ferită 3 x 6 mm.

L5, L7 = 0μH82

L8 = 1 μH

Cristal 100 ... 120 MHz overtone armonica 5

Placă circuit imprimat 84438

Convertorul este construit dintr-un amplificator VHF, un mixer și un oscilator. După ce este amplificat de T1, semnalul de intrare este aplicat unui mixer realizat cu tranzistor MOSFET, unde este combinat cu ieșirea oscilatorului pilotat cu cuarț T3.

Trei circuite de acord amplasate între antenă și mixer asigură o bună selectivitate și o bună rejecție a semnalului imagine. Diferența frecvențelor de la ieșirea mixerului este obținută de la drenă și transmisă la o ieșire cu impedanța de 50 Ω, printr-un filtru construit cu L7, L8, L5, C13 și C14. Acordul se realizează la receptorul de unde scurte în gama 6 ... 30 MHz.

Lărgimea de bandă a circuitelor de acord nu este capabilă, bineînțeles, să acopere întregul interval 106 ... 150 MHz. În jurul a 106 MHz, lărgimea de bandă este de circa 3 MHz, iar la 150 MHz, ea este de aproximativ 12 MHz. Odată ce ați ales banda pe care doriți să o ascultați, acordați cristalul și circuitele L1-C1, L2-C2 și L3-C3 pe frecvența centrală a benzii.

Frecvența cristalului, f_x , este egală cu diferența dintre frecvența de intrare, f_i , și frecvența de ieșire f_o ; $f_x = f_i - f_o$, unde f_o trebuie să fie aproximativ egală cu frecvența cristalului, care trebuie să fie cuprinsă între 100 și 120 MHz. De exemplu, dacă doriți recepția în banda 117 ... 119 MHz, f_x poate să fie de 100 MHz (pentru a menține f_o cât mai mare cu putință), iar receptorul de unde scurte va fi acordat între 17 și 19 MHz. Dacă alegeți banda de 2 m, alocată radioamatorilor, receptorul de unde scurte va fi acordat între 28 și 30 MHz, astfel încât frecvența cristalului va fi 116 MHz [(144 ... 146) - (28 ... 30) MHz].

Bobinele fără miez L1 ... L4 vor fi bobinate pe un creion, L6 pe o perlă de ferită, în timp ce L5, L7 și L8 se pot cumpăra din comerț. De notat că circuitul imprimat este dublu placat, așa încât partea cu componente este un plan de „masă”, la care se vor lipi diferitele ecrane de radiofrecvență, după cum este arătat în figura 2.

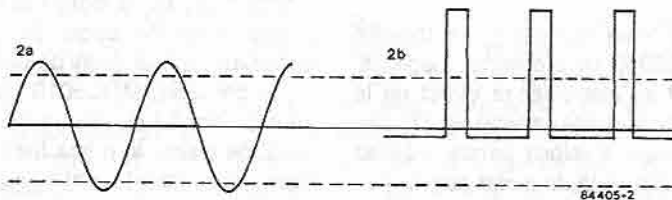
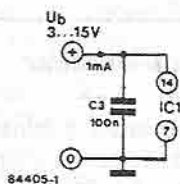
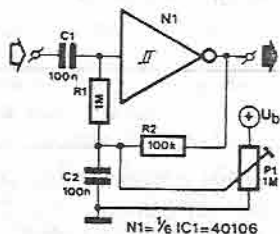
Se utilizează frecvent, prin intermediul unui circuit trigger Schmitt, transformarea unui semnal oarecare într-un semnal dreptunghiular. Factorul de umplere și frecvența semnalului de la ieșire depind de semnalul aplicat la intrare, în schimb, forma semnalului de la intrare nu mai este atât de importantă. Singura cerință esențială a semnalului de intrare este ca acesta să depășească, sau cel puțin să atingă, pragurile de basculare ale circuitului trigger Schmitt. Cu circuitul prezentat în figura 1, acest lucru nu mai este necesar.

Pentru a prelucra semnale mai mici în curent alternativ, se poate folosi un circuit de cuplare și, numai în acest caz, semnalul trebuie să fie mai mare decât histerezisul circuitului. Valoarea de vârf a semnalelor asimetrice trebuie oricum să fie mai mare decât histerezisul circuitului; în caz contrar, pragul superior sau cel inferior nu vor mai putea fi atinse. Semnalul din figura 2a va genera un semnal de ieșire în timp ce, dacă se aplică semnalul din figura 2b, ieșirea nu va genera semnal. Circuitul prezentat va avea aceeași sensibilitate indiferent de forma semnalului de la intrarea sa.

Semnalul de intrare ideal pentru acest circuit este un semnal de valoare mică ce este aplicat intrării inversoare a circuitului trigger

Schmitt prin intermediul condensatorului C1. Valoarea de la ieșire este integrată de R2/C2 și transmisă ca reacție inversă la intrare. Prescrierea valorii în curent continuu a intrării se va suprapune peste valoarea de vârf a semnalului de intrare, iar rezultatul este că orice semnal a cărui amplitudine depășește diferența dintre pragurile de basculare ale circuitului trigger Schmitt (histerezisul) va produce la ieșire un semnal dreptunghiular. Sensibilitatea circuitului se reglează prin semireglabilul P1.

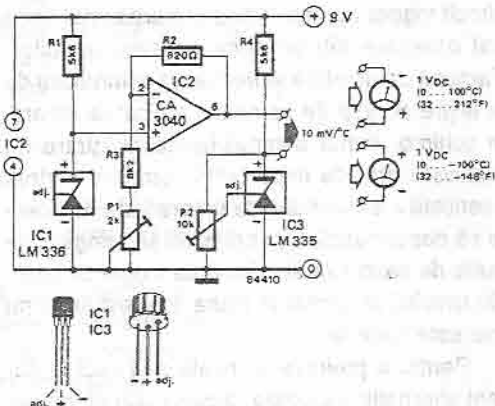
Din păcate, ca în cele mai multe cazuri, este un mic inconvenient în legătură cu cablajul acestui circuit, și anume că, atunci când nu este aplicat nici un semnal la intrare, circuitul intră în auto-oscilație. Pentru a preîntâmpina acest lucru, atunci când se aplică un semnal la intrare, frecvența oscilațiilor trebuie să fie de cel puțin zece ori mai mică decât frecvența la care se folosește circuitul (100 Hz, pentru valorile utilizate în schemă). El este atunci, de exemplu, un auto-trigger ideal pentru un osciloscop. Un dezavantaj al circuitului este că nu poate fi folosit pentru semnale cu un factor de umplere foarte mic, deoarece, în acest caz, o mică diferență a valorii de vârf va produce întreruperea trenurilor de impulsuri de la ieșire.



Multimetrul este aparatul de măsură cel mai des utilizat de electroniști. Aceasta demonstrează cât de folositor poate fi, dar bineînțeles că posibilitățile sale sunt destul de limitate. Cereți de la el să măsoare amperi, tensiuni sau ohmi – și totul este perfect. Abordați problema gradeilor Celsius, de exemplu, și va trebui să recunoașteți că nu vă poate ajuta. Posibilitățile unui multimetru pot fi foarte ușor îmbunătățite prin adăugarea unui convertor temperatură - tensiune, prezentat în continuare.

Senzorul pentru temperatură folosit este un LM335 ce prezintă o caracteristică liniară a temperaturii de $10 \text{ mV}/^\circ\text{C}$. În timpul procesului de fabricație, acest dispozitiv electronic este calibrat în așa fel încât să furnizeze o tensiune de $2,73 \text{ V}$ la 0°C (273°K). Circuitul LM336 din schemă este o diodă Zener foarte precisă, de $2,5 \text{ V}$, a cărei ieșire este transmisă la IC2. Amplificarea circuitului CA3040 poate fi reglată între 1,08 și 1,10 ori, prin intermediul lui P1, așa că acest potențiomtru poate fi reglat ca la ieșirea lui IC2 să se obțină $2,73 \text{ V}$ atunci când IC1 este la o temperatură de 0°C . În acest moment circuitul este calibrat la punctul de îngheț.

Calibrarea la 100°C se face prin comparare cu un termometru de precizie. Când LM335 este la această temperatură, se reglează P2 astfel încât să se citească o diferență de 1 V între bornele de ieșire ale circuitului. Precizia cu care se citește temperatura furnizată de acest circuit este dată de facilitățile multime-



trului utilizat. Cu cât rezoluția este mai mare, cu atât precizia este mai mare. Conexiunile la multimetru vor trebui, bineînțeles, inversate – pentru a citi temperaturi sub 0°C .

Acest circuit poate fi folosit și pentru măsurători în grade Fahrenheit. În acest caz, punctul de îngheț este reglat la 32°F ($2,73 \text{ V}$ la ieșirea lui IC2). La 212°F , P2 se reglează pentru a se obține $0,9 \text{ V}$ între terminalele de ieșire. Astfel, un grad Fahrenheit este corespunzător la 5 mV și în acest caz un aparat de măsură cu 1 V cap de scală va citi de la $32^\circ \dots 232^\circ\text{F}$.

Consumul de curent al circuitului este de aproximativ 10 mA .

052 Optocuplor liniar

Optocuplorul MOC5010 poate fi folosit la izolarea unui circuit față de rețea, ca interfață audio, în electronica medicală și în multe alte aplicații.

Datorită mării sale rezistențe de izolație (10^{11} ohmi), MOC5010 se pretează la aplicații în care un circuit se alimentează direct de la rețea, cum ar fi de exemplu aparatele TV. Din aceste motive, poate fi folosit pentru mărirea performanțelor în „Interfață de sunet pentru TV”;

articol publicat în numărul din aprilie 1982 al revistei *Elektor*. Cu o lățime de bandă ce se întinde de la 5 Hz până peste 100 kHz , nu aveți nici un motiv să vă îngrijorați în ce privește răspunsul la semnal audio, așa cum se întâmplă cu variantele mai vechi de optocuploare.

În principiu, MOC5010 transformă o variație a curentului de intrare într-o variație a tensiunii de ieșire. În prima fază, tensiunile de intrare sunt transformate în curenți. Circuitul

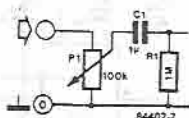
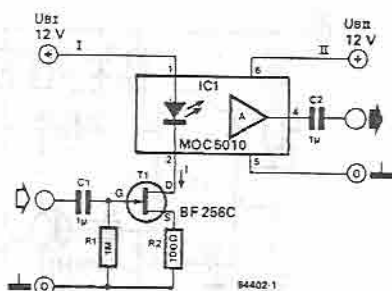
prezentat în figura 1 are un factor de amplificare de aproximativ 0,75. Intrarea nu trebuie să depășească $2 V_{ef}$, în timp ce lățimea de bandă are valoarea de 118 kHz la punctele de -3 dB.

Tranzistorul cu efect de câmp T1 funcționează ca un convertor tensiune / curent: panta lui este de aproximativ $3 \dots 4$ mA/V. Curentul de repaus drenă-sursă este de aproximativ 10 mA.

Amplificatorul A are o rezistență de transfer de circa 200 mV/mA, așa încât amplificarea totală este de 0,6 ... 0,8 ($-4,5 \dots -2,0$ dB). Impedanța de ieșire a amplificatorului nu este mai mare de 200 ohmi, așa încât se poate conecta un amplificator extern la pinul 4 al circuitului integrat. Dacă tensiunile de intrare sunt mai mari de $2 V_{ef}$, trebuie conectat un potențiomtru ca divizor de tensiune, așa cum este arătat în figura 2.

Dacă amplificarea globală este prea mică, se va folosi un tranzistor obișnuit în loc de FET (acest tranzistor trebuie să aibă de asemenea un curent de repaus de 10 mA) dar în acest caz circuitul se „întoarce” la cel publicat în aprilie 1982!

Este important să se menționeze că sunt necesare două surse de alimentare separate:



atât cele două terminale de $+12$ V, cât și cele două potențiale de 0 V trebuie să fie total izolate unele față de celelalte. În multe cazuri, este posibil să se folosească pentru partea de emițător o tensiune de $+12$ V din interiorul receptorului TV. Acest lucru este ușor de realizat dacă aveți manualul de service, sau numai schema electrică a televizorului.

053 Sonerie dublă

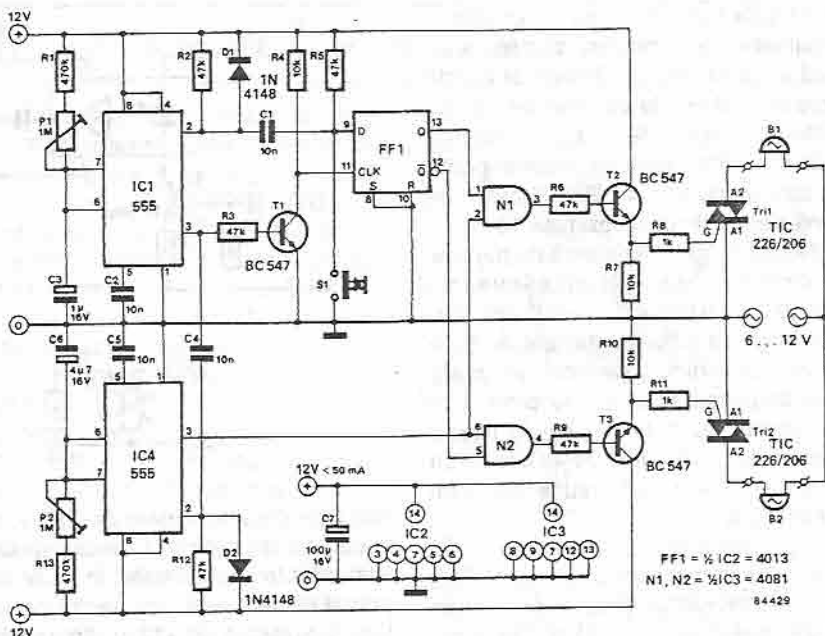
Circuitul prezentat este util atunci când două familii împart aceeași casă și când sunt necesare două sonerii dar, datorită unui motiv sau altuia, nu se pot monta două butoane de apel. În această situație, singura soluție este să se comande cele două sonerii de la un singur buton.

Când butonul S1 este apăsat scurt, va suna soneria „1”, iar dacă este apăsat un timp mai îndelungat, va suna soneria 2. Apăsând butonul se declanșează multivibratorul monostabil (MMV) IC1. Semnalul logic „1” ce apare în consecință la ieșire (pinul 3) determină intrarea în conducție a lui T1, conectând la masă intrarea de tact (pinul 11) a bistabilului tip D (IC2). Această stare nu durează mult, deoarece, imediat ce ieșirea lui IC1 revine la logic „0”, tranzistorul T1 se blochează, iar intrarea de tact a lui IC2 revine iarăși la potențial ridicat.

Când S1 este acționat scurt, adică el va fi deschis din nou la apariția frontului posterior al

impulsului de ieșire al lui MMV, intrarea D a lui IC2 și, în consecință, ieșirea Q vor trece în starea logică „1”. Ieșirea Q (pinul 13) este transmisă la una dintre intrările porții AND, N1. Cealaltă intrare a lui N1 primește un semnal de potențial ridicat de la IC4 (pinul 3), care durează mai mult decât ieșirea Q a lui IC2. Ieșirea lui N1 este atunci în logic „1” și-l va determina pe T2 să intre în conducție, producând deschiderea triacului Tri1: soneria 1 intră în funcțiune.

Când butonul S1 este apăsat un timp mai îndelungat, el va fi încă închis atunci când apare frontul posterior de la ieșirea lui IC1. În consecință, intrarea D a lui IC2 este la potențial scăzut, iar ieșirea Q la potențial ridicat. Această ieșire este aplicată la una dintre intrările porții AND, N2. Cealaltă intrare a lui N2 este legată în paralel cu a doua intrare a lui N1. De aici încolo, circuitul funcționează în



mod similar cu ce s-a descris mai sus, cu singura deosebire că, de data aceasta, T3 va intra în conducție, determinând intrarea în funcțiune a triacului Tri2, care va comanda soneria 2.

Lățimea impulsurilor cauzată de închiderea lui S1 este determinată de P1, în timp ce durata de funcționare a sonerilor este reglată de P2.

Cele două triacuri fac posibilă folosirea unui transformator de sonerie obișnuit.

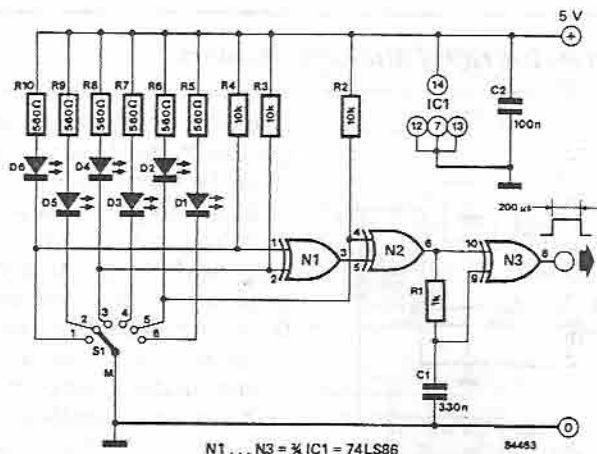
054 Indicator de poziție pentru comutatoare

Câteodată este necesar să se genereze un impuls imediat ce se acționează un comutator mecanic. Circuitul propus realizează acest lucru, și nu ne trebuie decât un mic număr de componente. Mai mult chiar, el poate fi ușor extins pentru mai multe contacte. Schema electrică prezintă montajul pentru un comutator cu șase poziții. O calitate importantă a circuitului este aceea că el lucrează atât cu comutatoare cu rupere întârziată cât și cu comutatoare cu rupere în avans.

Două porți XOR (N1 și N2) sunt folosite pentru a detecta momentul când se realizează contactul: N1 supraveghează pozițiile 1 ... 4, iar N2 pozițiile 5 și 6. LED-urile (D1 ... D6) indică ce poziție a comutatorului a fost selectată. Ori de câte ori se comută, nivelul de la ieșirea

lui N2 se schimbă, comandând multivibratorul monostabil realizat cu N3, R1 și C1. Cu valorile din schemă, se produce un impuls de 200 μ s la ieșirea 8 a porții N3.

Când realizați acest circuit, trebuie să observați că intrările lui N1 și N2 au rezistențe de polarizare (R2 ... R4), așa încât ele vor avea întotdeauna un potențial predeterminat. Valoarea rezistențelor nu este deloc critică. LED-urile și rezistențele lor pot fi omise, dacă nu se dorește o indicare optică a poziției comutatorului. Porțile XOR suplimentare vor fi incluse în circuit atunci când comutatorul are mai mult de șase poziții. Acestea vor fi conectate în aceeași manieră ca și N2 (astfel, pentru 8 intrări, poarta XOR suplimentară va fi plasată între N2 și MMV, intrarea liberă a porții va fi atunci co-



nectată la poziția 7 a comutatorului, iar poziția 8 va avea atașat un LED și o rezistență).

Porțile XOR pot fi în tehnologie TTL sau CMOS, de exemplu, 74LS86, 74HC86, 4030 sau 4070. Dacă se folosesc porți TTL, impulsul de ieșire nu va avea întotdeauna aceeași durată, deoarece MMV reacționează la nivele diferite ale formei de undă. Sursa de alimen-

tare pentru varianta TTL sau HCMOS este de 5 V, în celelalte cazuri va fi de 3 ... 15 V. Durata impulsului de ieșire poate fi modificată utilizând valori diferite pentru R1 sau / și C1. Dacă se folosesc circuite integrate CMOS, valoarea lui R1 poate fi mărită până la câțiva megohmi. Consumul de curent pentru CMOS este de 10 mA; cu TTL, acesta crește la 20 mA.

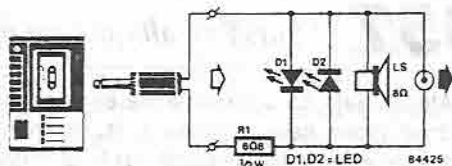
055 Indicator de nivel

Datorită costului mic și a ușurinței de utilizare, casetofonele au devenit suportul de memorie pentru unele calculatoare personale sau pentru jocurile electronice. Aceste casetofone transformă datele digitale ale computerelor într-un semnal audio – și invers. Ele însă nu pot preveni „căderile” produse de nivele de înregistrare incorecte. Indicatorul de nivel, prezentat în cele ce urmează, ne poate ajuta să prevenim astfel de întâmplări nedorite.

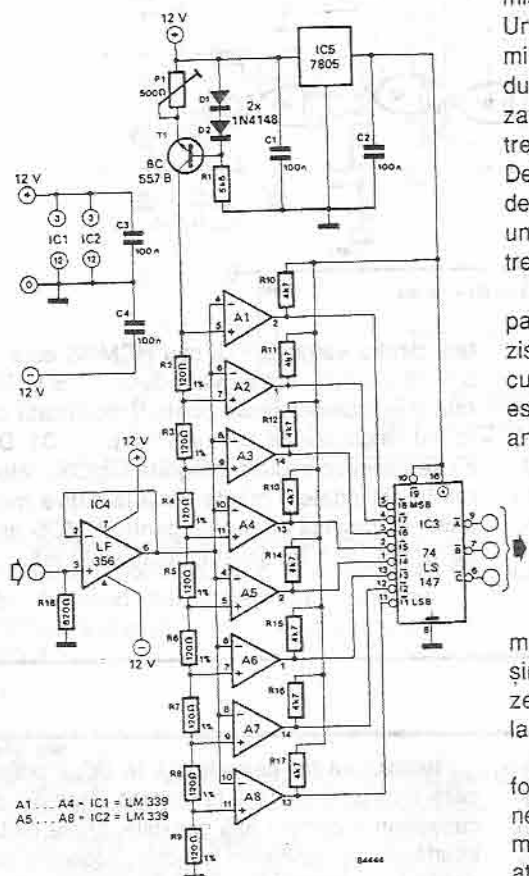
Tot ce ne trebuie ca să realizăm acest indicator este o priză tip jack de 3,5 mm, două LED-uri, o rezistență, un minidifuzor și o fișă jack. LED-urile sunt conectate antiparalel. Difuzorul se utilizează pentru a ști când casetofonul transmite semnale (două tonuri distincte în domeniul de audiofrecvență) sau când este într-o pauză dintre două programe (atunci când se aude numai un șuierat slab).

Indicatorul se conectează la priza pentru căști a casetofonului și la intrarea interfeței de casetofon – printr-o fișă coaxială. Multe dintre interfețele de casetofon ale calculatoarelor necesită un semnal de 2 V_{vv} (vârf la vârf). Dacă semnalul furnizat de casetofon are un astfel de nivel, LED-urile se vor aprinde intermitent; dacă nivelul este prea mare, ele vor fi aprinse continuu.

Dacă volumul în difuzor este prea mare, se conectează un semireglabil de 100 Ω în serie cu acesta, astfel încât volumul să fie în concordanță cu dorința dumneavoastră.



056 *Convertor rapid analogic-numeric*



Schema convertorului rapid analogic-numeric prezentată în continuare ne arată clar că un astfel de montaj nu trebuie neapărat să fie și complicat. În locul unui generator obișnuit de unde în dinte de ferăstrău + comparator + numărator + oscilator, am folosit un circuit în

care o tensiune de referință fixă este transmisă la un număr oarecare de comparatoare. Un astfel de montaj este cunoscut sub denumirea de convertor paralel. Întârzierea introdusă în mod normal de procesul de controlizare este în acest caz eliminată, așa încât întregul proces de conversie este foarte rapid. Dezavantajul acestei metode este numărul mare de componente, deoarece fiecare pas necesită un comparator, ceea ce în exemplul nostru de trei biți nu este o problemă.

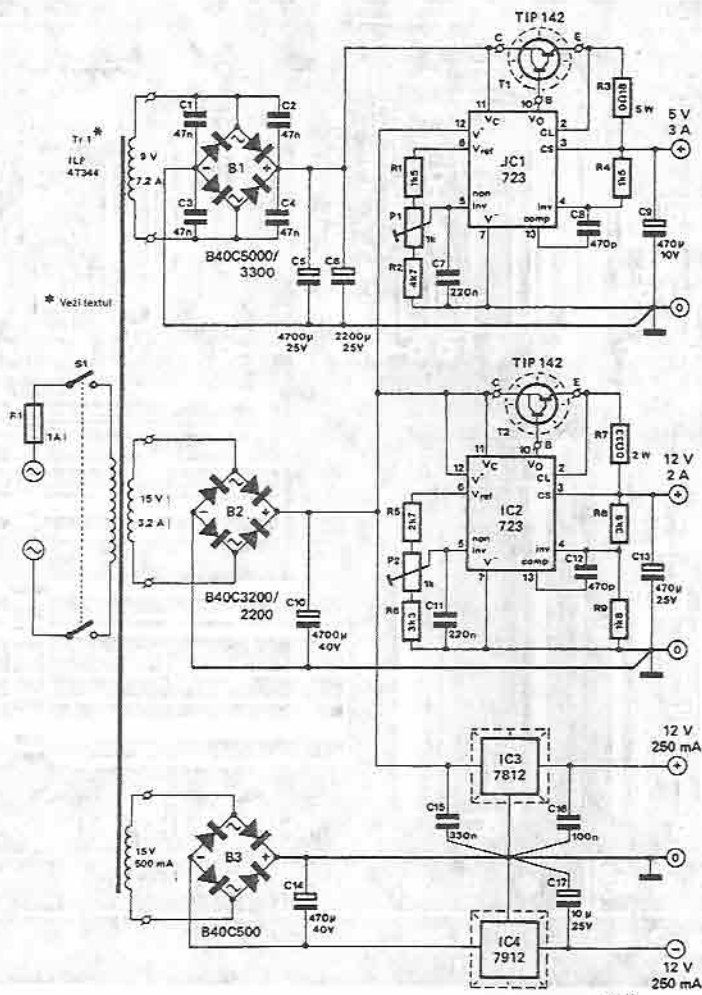
Tensiunile de referință pentru diferitele comparatoare sunt furnizate de un număr de rezistențe cu precizie de 1% și de o sursă de curent realizată cu T1. Factorul de conversie este reglat cu P1 ($U_{ref} = 1,5 \dots 9 \text{ V}$). Tensiunea analogică de intrare este transmisă prin etajul separator IC4 la intrările inversoare ale comparatoarelor A1 ... A8. Este folosită o rutină de priorități pentru conversia în cod binar. Acest lucru se realizează prin transformarea numărului comparatorului activat cel mai semnificativ într-un cod binar format din trei biți, ce va apărea (inversat) la ieșirea lui IC3. Cu valorile componentelor prezentate în schemă, montajul poate lucra până la aproximativ 500 kHz.

În afara aplicațiilor uzuale, circuitul poate fi folosit, de exemplu, la producerea unor efecte neobișnuite într-un semnal video, sau la transformarea unei imagini alb-negru într-una color - atunci când se folosește împreună cu un mixer video. Dacă se aplică circuitului un semnal PAL sau SECAM, trebuie intercalat la intrare un filtru suplimentar de 4,43 MHz. Circuitul poate fi conectat la un cablu video normal cu impedanța de 75 Ω , prin conectarea în paralel cu R18 a unei rezistențe de 82 Ω cu filtrul de 4,43 MHz plasat între cele două rezistențe.

057 *Sursă de alimentare pentru microcalculator*

Atracția față de această sursă se bazează pe două dintre caracteristicile sale. În primul rând, este extrem de compactă, iar în al doilea

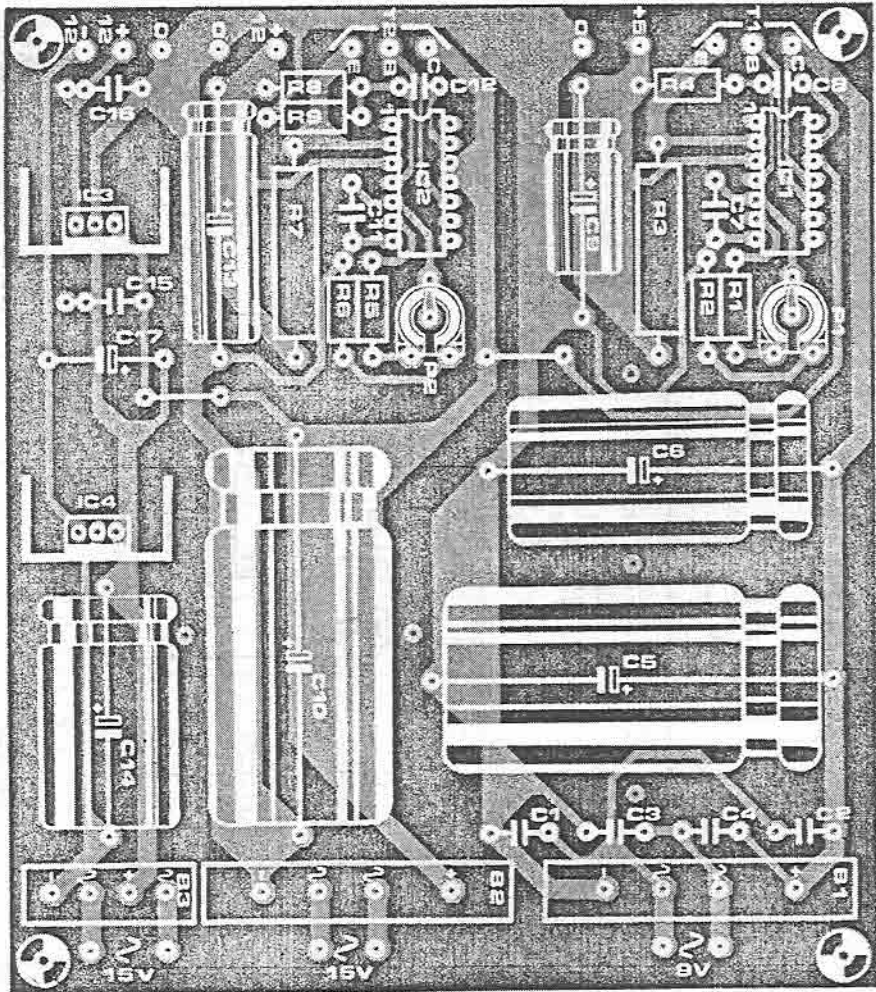
rând, ea furnizează trei sau, strict vorbind, patru tensiuni: +5 V / 3 A, +12 V / 2 A, și o sursă simetrică $\pm 12 \text{ V} / 250 \text{ mA}$. Sursa este consi-



derată compactă deoarece utilizează un singur transformator pentru obținerea celor trei tensiuni. Acesta este un transformator toroidal produs de ILP (furnizorul îl denumește 4T344) și care are trei înfășurări secundare de 9 V / 7,2 A, 15 V / 3,2 A și 15 V / 0,5 A. Transformatorul poate fi înlocuit de alte trei transformatoare dar, în acest caz, montajul ar pierde din atractivitate.

Ne-am gândit că nu este nevoie să reinventăm roata, în ceea ce privește maniera de stabilizare a tensiunilor în circuit. Două circuite 723 urmate de tranzistoarele TIP 142, ce vor face munca cea mai grea, sunt folosite pentru

tensiunile de 5 V și 12 V. Sursa simetrică de ± 12 V este obținută prin intermediul circuitelor 7812 și 7912 (IC3 și IC4). Mulțumită plăcii cu circuit imprimat prezentate în figura 2, construcția sursei de alimentare este foarte ușurată. Este important să se monteze tranzistoarele T1 și T2 pe radiatoare. Acestea trebuie să aibă un coeficient de temperatură de maxim $1,5^{\circ}\text{C}/\text{W}$ și poate fi comun pentru ambele tranzistoare. Bineînțeles că fiecare dintre tranzistoare trebuie montat pe radiator prin intermediul unui izolator de mică. Regulatele de tensiune IC3 și IC4 trebuie prevăzute cu radiatoare cu un coeficient de temperatură de $15^{\circ}\text{C}/\text{W}$.



Lista pieselor componente

Rezistențe:

- R1, R4 = 1k5
- R2 = 4k7
- R3 = 0R18 / 5 W
- R5 = 2k7
- R6 = 3k3
- R6 = 0R33 / 2 W
- R8 = 3k9
- R9 = 1k8
- P1, P2 = 1 k semiregl.

Condensatoare:

- C1...C4 = 47 n
- C5 = 4700 μ / 25 V
- C6 = 2200 μ / 25 V
- C7, C11 = 220 n

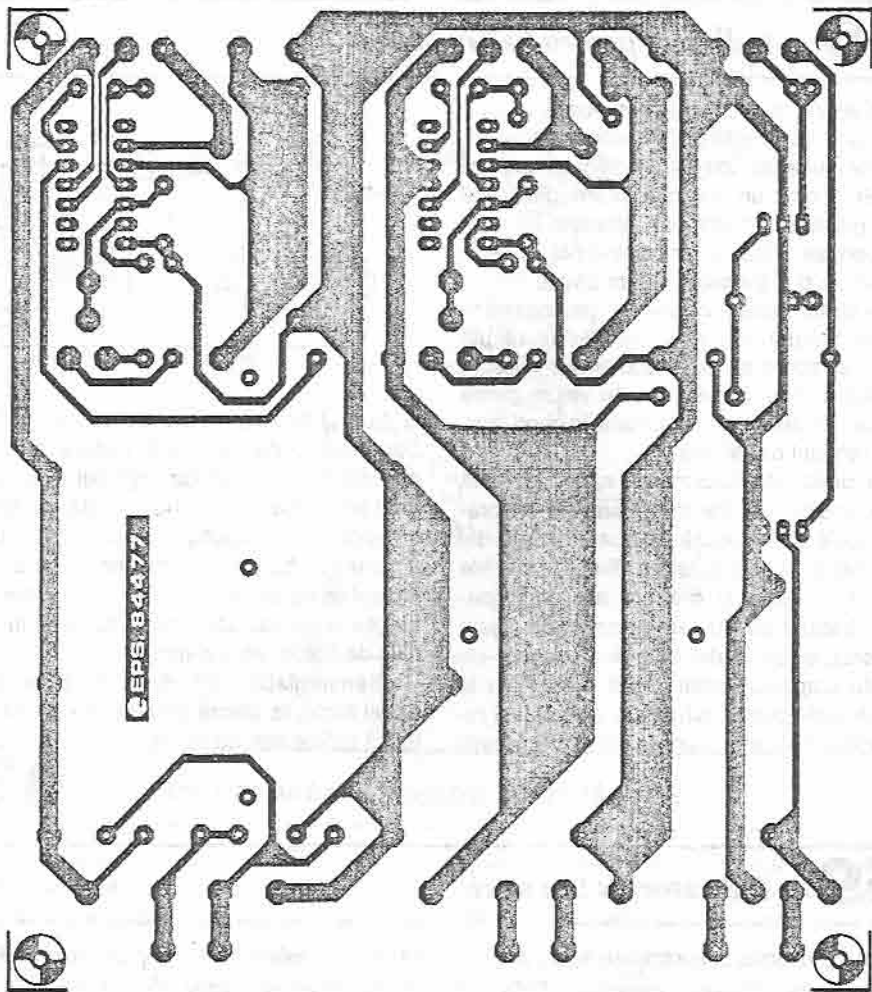
- C8, C12 = 470 p
- C9 = 470 μ / 10 V
- C10 = 4700 μ / 40 V
- C13 = 470 μ / 25 V
- C14 = 470 μ / 40 V
- C15 = 330 n
- C16 = 100 n
- C17 = 10 μ / 25 V

Semiconductoare:

- B1 = punte redresoare 5 A / 40 V, ex. B40C5000/3300
- B2 = punte redresoare 3,2 A / 40 V, ex. B40C3200/2200
- B3 = punte redresoare 500 mA / 40 V, ex. B40C500
- T1, T2 = TIP 142
- IC1, IC2 = LM 723
- IC3=7812
- IC4=7912

Diverse:

- F1 = siguranță normală 1 A
- Tr1 = transformator toroidal ILP no. 4T344 radiator pentru T1+T2, max 1,5°C / W
- S1 = întrerupător de rețea bipolar



Atenuarea de zgomot în cadrul acestei surse s-a dovedit a fi foarte bună la prototipurile testate de noi. La sarcină maximă, aceasta a fost un brum greu observabil chiar și atunci când sensibilitatea osciloscopului a fost de $10 \text{ mV} / \text{diviziune}$. Stabilitatea s-a dovedit a fi, de asemenea, excelentă. Decuplarea de la sarcină maximă la sarcină zero a produs o diferență de tensiune de numai câțiva milivolți.

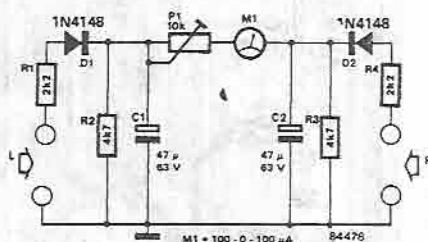
Două observații finale. După cum am mai spus, transformatorul toroidal poate fi înlocuit de trei transformatoare obișnuite. În acest caz, ne trebuie minimum un transformator de $9 \text{ V} / 5 \text{ A}$, unul de $15 \text{ V} / 3.2 \text{ A}$ și unul de $15 \text{ V} / 0.4 \text{ A}$. Dacă doriți să protejați sursa de supratensiuni sau scurtcircuite, puteți pur și simplu să-i adăugați o *protecție pentru alimentarea microcalculatorului* descrisă în montajul 001.

058 Indicator pentru balans stereo

Deficiențele mecanice sunt poate ultimul lucru la care vă gândiți că ar putea afecta reproducerea sunetului într-un amplificator stereo. Totuși ele joacă un rol mai mare decât se crede în general. Într-adevăr, efectele lor sunt atât de reduse, încât puțini dintre noi le sesizează, sau le pun pe seama altor cauze.

Multe dintre aceste deficiențe se datorează controlului volumului stereo, în cadrul căruia cele două cursoare ale potenciometrelor nu sunt pe aceeași poziție. Diferențele de volum dintre cele două canale pot fi eliminate în mod normal prin reglajul de balans.

Dacă doriți să determinați exact această diferență, indicatorul pentru balans stereo prezentat în cele ce urmează vă poate scoate din impas. Acesta se conectează direct la prizele difuzoarelor stânga și dreapta ale amplificatorului și trebuie să ataceți cu semnale egale (de preferat, sinusoidale) cele două canale de intrare ale amplificatorului. Dacă semnalele la cele două ieșiri pentru difuzoare au același nivel, aparatul indicator pentru balans (cu zero



la centrul scalei) nu va indica nici o deviație. Dacă nivelul de semnal în canalul stânga este mai mare decât cel din canalul dreapta, aparatul va indica o deviație spre stânga (sau spre dreapta, în caz contrar). În această situație se acționează butonul de balans până când acul indicator va arăta din nou „0”, în acest mod efectul neconcordanțelor în dezacordul controlului de volum va fi eliminat.

Semireglabilul P1 din circuit se reglează astfel încât, la atacul unui singur canal, aparatul să indice cap de scală.

059 Indicator cu trei stări

Circuitul prezentat în continuare a fost proiectat inițial pentru utilizatorii circuitului 6502. El arată care dintre următoarele semnale a fost generat ultimul:

$\overline{\text{RESET}} = \overline{\text{RES}} = 0$

$\overline{\text{INTERRUPT REQUEST}} = \overline{\text{IRQ}} = 0$

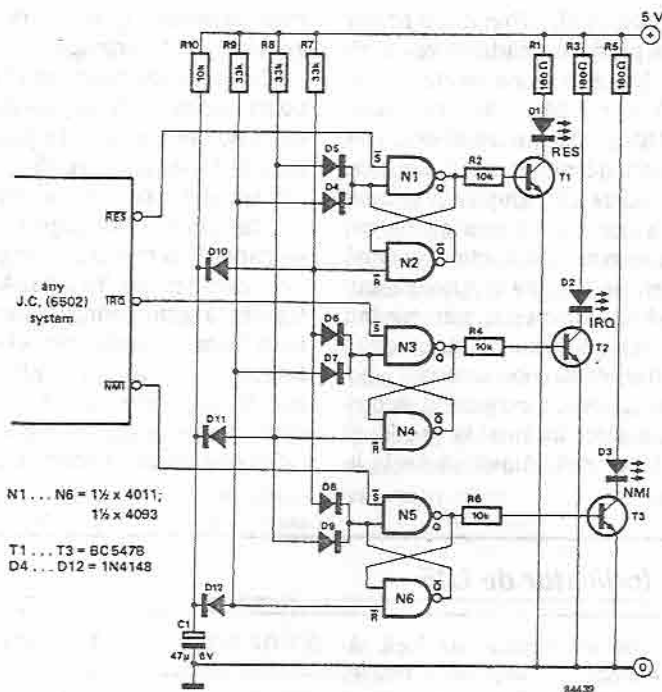
$\overline{\text{NON-MASKABLE INTERRUPT}} = \overline{\text{NMI}} = 0$

Această informație este foarte folositoare în cazul unei defecțiuni apărute într-un sistem cu microprocesor 6502. El este la fel de util și în etapele de programare a unui astfel de sistem.

Circuitul formează efectiv un indicator cu trei stări și constă din trei memorii realizate cu porți NAND. Fiecare memorie este înscrisă de unul dintre cele trei semnale menționate mai sus. Atunci când se înregistrează o memorie, aceas-

ta șterge celelalte două prin intermediul unor diode. În același timp, nivelul „sus” al ieșirii Q determină intrarea în conducție a tranzistorului corespunzător, ceea ce va produce aprinderea LED-ului asociat. Acest LED va lumina până când una din celelalte două memorii va fi înscrisă.

Un semnal autoreset poate fi, de asemenea, generat, dar acesta poate fi omis dacă sistemul cu 6502 are un circuit de autoreset. În acest ultim caz, bineînțeles, sarcina principală a circuitului este de a indica faptul că RES a fost ultimul (sau primul!) dintre aceste trei semnale. Dacă autoreset este conectat, acest lucru va asigura stingerea LED-urilor la prima punere sub tensiune a circuitului.

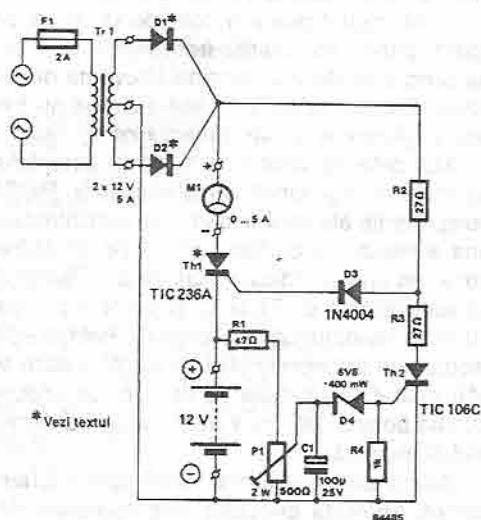


060 Încărcător automat pentru acumuloare

Acest montaj este un încărcător special proiectat pentru acumuloare nefolosite o perioadă mai mare de timp, de exemplu cele de la motocicletele ce au rămas nefolosite pe perioada iernii. Se ia acumulatorul de pe vehicul și se conectează permanent la încărcător, ce va fi pornit o dată sau de două ori pe săptămână. Bateria se încarcă și, atunci când se atinge tensiunea nominală, încărcătorul se deconectează în mod automat. El rămâne în așteptare și, atunci când tensiunea scade sub valoarea nominală, el reintră în funcțiune.

Să presupunem că bateria conectată în circuit are la borne o tensiune sub valoarea sa nominală. Imediat ce încărcătorul este pus în funcțiune, un curent va străbate dioda D3 și poarta tiristorului Th1. Tiristorul va intra în conducție, iar curentul de încărcare va parcurge bateria și va fi indicat de ampermetrul M. Tensiunea bateriei va crește gradat, și odată cu ea, tensiunea pe R1, conectată în serie cu P1.

Condensatorul C1 se încarcă și, la un anumit potențial la bornele sale, dioda Zener D4 va începe să conducă. În acest moment se injec-



tează un curent în poarta lui Th2; acest tiristor va conduce și va produce scăderea tensiunii de pe poarta lui Th1 sub valoarea de menținere a acestuia în conducție. Când se întâmplă acest lucru, Th1 se blochează și întrerupe curentul de încărcare a bateriei, situație în care ampermetrul va indica „0”. După un anumit timp, tensiunea la bornele bateriei scade din nou sub valoarea nominală, curentul de poartă al lui Th2 se întrerupe, Th2 se blochează, curentul de poartă al lui Th1 crește, determinând intrarea în conducție a tiristorului, iar curentul de încărcare va străbate din nou bateria.

Încărcătorul se calibrează conectând la bornele sale un acumulator încărcat la maxim și se reglează P1 încât încărcătorul să fie la li-

mita de intrare în funcțiune (ampermetrul nu trebuie să indice nimic).

De notat că transformatorul nu trebuie să poartă debita un curent de încărcare mai mare de 5 A, deoarece în timpul conducției tiristorului Th1 singura sarcină a acestuia este formată din secundarul transformatorului și baterie.

Ca o măsură de siguranță, Th1 trebuie să fie capabil să comute curenți până la 10 A; de exemplu, tipurile TIC 236A și TIC 246A îndeplinesc aceste cerințe. Aceeași precauție trebuie luată și pentru diodele de redresare ce trebuie să fie de tipul SKN 26/04, SD 25 sau BYS24-90. Curentul maxim direct al acestor diode nu trebuie să fie mai mic de 8 A!

(General Electric, Auburn, U.S.A., Notice 630.15)

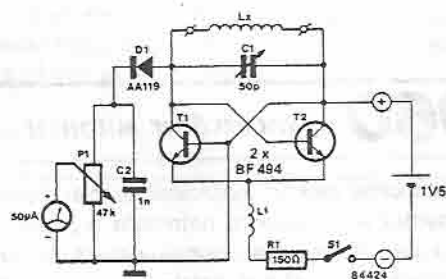
061 Indicator de UIF

Pe vremuri, când electronica era încă tânără (puțin după epoca de piatră), când grilele, anozii și catodii erau totul, acest dispozitiv ar fi putut fi denumit undametrul cu absorbție. Acum el poate fi denumit mai degrabă undametrul, sau undametrul cu tranzistoare. Nu contează cum este denumit, el este totuși același instrument, iar în forma tranzistorizată prezentată aici este un ajutor indispensabil celor ce sunt familiarizați cu înalta frecvență.

Înainte de a începe descrierea circuitului, trebuie să stabilim exact ce este un undametrul. Undametrul poate fi considerat un fel de aparat pentru măsurarea frecvențelor și al cărui scop este de a determina frecvența de rezonanță a circuitelor LC. Acest circuit nu trebuie să genereze radiații în mediul înconjurător.

Mai bine să analizăm schema circuitului pentru a înțelege funcționarea aparatului. Părțile componente ale unui undametrul sunt întotdeauna aceleași: un oscilator acordabil, un redresor și un aparat indicator. Oscilatorul montajului este realizat cu T1 și T2 și poate fi acordat cu condensatorul C1 și bobina Lx. Bobina este montată în exteriorul cutiei de metal în care se află aparatul și trebuie să fie ușor de înlocuit cu altă bobină, pentru a putea schimba domeniul de măsură.

Atunci când se alimentează aparatul, tensiunea oscilantă generată este redresată (de



L1 = 10 sp CuEm d = 0,5 mm, bobinată în aer, cu un diametru de 5 mm
Lx = vezi textul

D1 și C2) și tensiunea astfel obținută este aplicată aparatului de măsură prin intermediul potențiometrului P1 (ce reglează indicația aparatului). Nimic neobișnuit până aici dar, de acum, intervine partea interesantă. Dacă Lx este cuplată inductiv cu bobina unui alt circuit LC, a cărui frecvență este identică cu frecvența de oscilație a undametrului, această bobină va extrage energie de la bobina oscilatorului. Rezultatul este o micșorare a tensiunii la bornele aparatului iar indicația acestuia se va reduce.

Cum se întâmplă acestea în realitate: undametrul este alimentat și P1 se reglează astfel încât aparatul să indice capăt de scală. Bobina

circuitului LC care urmează a fi măsurată va fi apropiată de L_x și se reglează $C1$ până când aparatul indică un minim clar. Frecvența poate fi citită de pe scala gradată a lui $C1$.

Această gradație este făcută de mână lui Murphy. O etalonare mai precisă se realizează cu un alt undammetru sau, mai bine, cu un frecvențmetru. Cu montajul prezentat și cu o bobină în aer (fără miez) realizată din 2 spire din sârmă de cupru cu \varnothing 1 mm (SWG 19) înfășurate pe un \varnothing de 15 mm, gama de frecvențe a undametrului este de aproximativ 50 ... 150 MHz. Pentru a ușura schimbarea sa, bobina poate fi realizată pe o fișă DIN iar la carcasa undametrului se va monta o priză DIN corespunzătoare.

Câteva observații ce trebuie luate în considerare. Tranzistorul BF 494 din oscilator poate

funcționa până la aproximativ 150 MHz. Dacă se doresc frecvențe mai înalte, acest tranzistor se va înlocui cu unul de tip BFR 91 ce poate funcționa până la 250 MHz. Condensatorul $C1$ poate fi condensatorul de 50 pF de la aparatul Jackson C804, dar o soluție mai puțin costisitoare este de a folosi două condensatoare cu mică de 100 pF conectate în serie. O altă posibilitate este de a folosi un vechi condensator de acord cu patru secțiuni, ale căror valori sunt de aproximativ 10...14 pF și de a le conecta în paralel.

În final: orice undammetru, iar cel de față nu face excepție, poate în principiu să fie folosit și ca undammetru cu absorbție sau ca măsurător de câmp. Pentru a-l folosi astfel, se deconectează sursa de alimentare, caz în care nu se va urmări un minim pe instrument, ci un maxim.

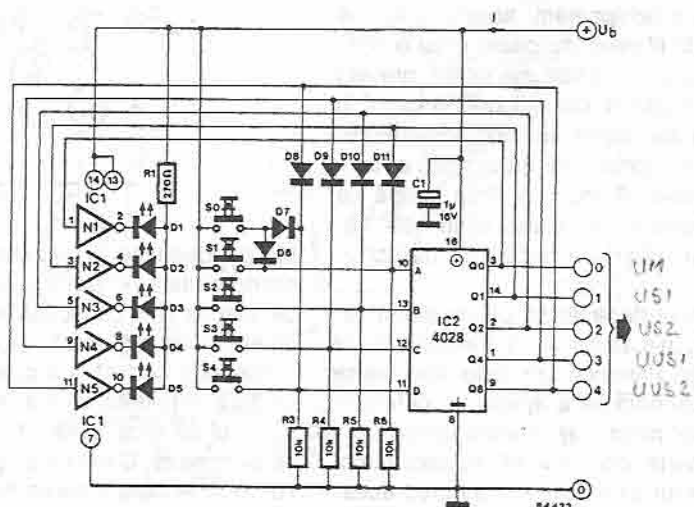
(P. Engel)

062 Set de taste electronice

Acest set de taste electronice, de altfel similar cu variantele sale mecanice (tip comutator, cu interblocare reciprocă ș.a.m.d.), are un avantaj major asupra acestora din urmă: când una sau mai multe taste sunt apărate simultan, toate contactele rămân deschise, ceea ce nu este în nici un caz asigurat de varianta mecanică. Aceasta din urmă poate permite de fapt închiderea mai multor contacte

în același timp, lucru ce poate avea efecte catastrofale.

Circuitul este foarte simplu: cinci butoane standard sau miniatură, două circuite integrate, patru rezistențe, șase diode și cinci LED-uri. Partea principală a montajului este circuitul $IC2$, un decodor binar-zecimal tip 4028. Acest circuit garantează că, oricare ar fi informația de intrare, numai o singură ieșire este selec-



tată în logic „sus“ (= buton închis).

Să începem cu începutul: intrările A ... D ale lui IC2 sunt ținute la potențial logic „jos“ prin rezistențele R3 ... R6 și, ca urmare, ieșirea „0“ este în logic „1“. Aceasta este inversată prin intermediul lui N1 și va determina aprinderea LED-ului D1. Dacă apoi, de exemplu, se acționează S1, intrarea A devine logic „sus“, în timp ce celelalte intrări rămân în stare logică „jos“. Decodorul va comuta potențialul logic „sus“ de la ieșirea „0“ la ieșirea „1“. Nivelul logic „sus“ de la ieșirea corespunzătoare pinului 14 este transmis ca reacție (interblocare) la intrarea A prin dioda D11, creându-se o stare stabilă ce va continua chiar și după ce S1 a fost eliberat. Nivelul de ieșire de la pinul 14 este, de asemenea, inversat de N2, ceea ce va determina aprinderea lui D2.

Pentru a activa ieșirea 3, trebuie acționat pentru scurt timp butonul S3. Deoarece intrarea A este încă în stare „sus“, atunci când C primește un potențial „sus“, informația de la intrarea decodorului este, pentru scurt timp, 0101 (5 în zecimal) și ieșirea „5“ a lui IC2 (neconectată) va fi, ca urmare, activată. Deoarece ieșirea „1“ revine la potențial „jos“, reacția

de la intrarea A dispare și pinul 10 trece în logic „0“. În acest moment numai intrarea C este la potențial înalt, iar IC2 va comuta pe ieșirea „3“. Interblocarea se va genera prin D9 la intrarea C. Simultan, nivelul la pinul 1 este inversat de N4, ceea ce va produce aprinderea diodei D4. Funcționarea este similară atunci când se apasă alt buton.

Deoarece numai ieșirile zecimale Q0 ... Q4 și Q8 ale lui IC2 sunt conectate, starea lui IC2 poate fi schimbată numai de intrările binare corespunzătoare. Acest lucru se întâmplă numai dacă se acționează un singur buton. Atunci când se acționează mai multe butoane simultan, IC2 primește la intrare informații ce vor selecta ieșiri zecimale care nu sunt conectate. În acest caz, ieșirile conectate se vor afla la potențial logic „jos“, atât timp cât butoanele sunt acționate, iar toate LED-urile vor fi stinse.

Butonul S0 activează ieșirea „0“: informația de la intrarea lui IC2 este în acest caz 1001 (9 zecimal). Deoarece ieșirea corespunzătoare nu este conectată, nu există interblocare pentru semnalul de intrare, intrările A ... D trec la potențial scăzut imediat ce S0 este eliberat.

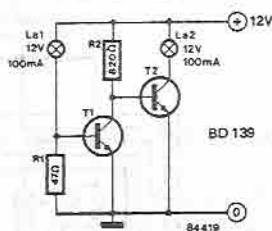
(H. J. Probst)

063

Lampă de avarie comutabilă automat

Lămpile de avarie au un rol hotărâtor în multe instalații tehnice. Oricum, chiar și în cel mai performant echipament, aceste lămpi se pot defecta. Un filament nu poate avea o viață infinită. Circuitul prezentat nu poate preveni arderea unui filament, dar asigură, în cazul în care o lampă de avarie nu funcționează, din diferite motive, aprinderea automată a unei lămpi de rezervă. Oricum, a doua lampă va intra în funcțiune numai atunci când este absolut necesar, pentru a indica un defect în instalație.

În afara celor două lămpi, pentru acest circuit mai sunt necesare două tranzistoare și două rezistențe. Principiul montajului este foarte simplu: presupunem că a apărut un defect în instalație, determinând aprinderea lămpii La1, iar o mică parte din curentul acestei lămpi străbate baza lui T1 producând intrarea ace-



țuia în conducție. Ca rezultat, baza lui T2 este scurtcircuitată la masă, determinând blocarea sa. Lampa La2, conectată în circuitul de colector al lui T2, va fi stinsă.

Imediat ce La1 s-a defectat, datorită unui contact imperfect sau a arderii filamentului, curentul de bază al lui T1 este întrerupt și T1 se blochează. Curentul ce parcurge rezistența R2 va determina intrarea în conducție a lui T2

și lampa de rezervă se va aprinde.

Lămpile ce necesită un potențial mai mare de 12 V pot fi de asemenea folosite într-o astfel de configurație de circuit. În acest caz,

valorile componentelor trebuie modificate pentru a fi adaptate la noua situație.

(ITT Application)

064 Sursă simplă de tensiune stabilizată

Dacă se compară prețul de cost al acestei surse cu performanțele sale, veți avea o surpriză, deoarece atât tensiunea cât și curentul de ieșire sunt reglabile în gama 0 ... 18 V, respectiv 0 ... 1,8 A, în timp ce prețul este îndeajuns de rezonabil. Referitor la schema electrică, partea de intrare constă dintr-un întrerupător de rețea, o siguranță, un transformator, o punte redresoare și un condensator de filtrare (C2). Dioda D5 împreună cu condensatorul C1 generează o tensiune negativă auxiliară ce este stabilizată de o diodă Zener D6 și condensatorul C4. Tensiunea negativă furnizează tensiunea de alimentare negativă pentru cele două circuite integrate.

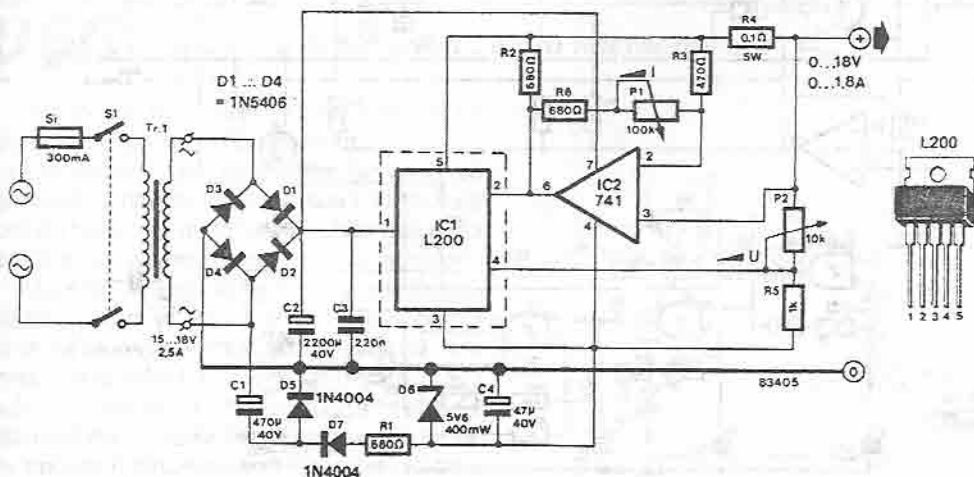
Această tensiune negativă este, de asemenea, necesară pentru ca tensiunea de ieșire să poată fi reglată de la 0 volți. În timpul realizării acestei părți de circuit, trebuie ținut cont că în această situație terminalul + al condensatorului electrolitic C4 trebuie conectat la masă!

Reglarea este realizată de IC1 și IC2. Condensatorul C3 va elimina orice fluctuație

reziduală la intrarea lui IC1 și, din acest motiv, el va fi montat cât mai aproape posibil de IC1 (în mod similar, C4, pentru IC2).

Nivelul ieșirii de referință de la pinul 4 al lui IC1 este conectat la divizorul realizat cu R5 și P2 (acest potențiomtru reglează tensiunea de ieșire). IC2 este conectat ca un amplificator diferențial și compară semnalele de la cele două intrări ale sale. Diferența dintre intrări este căderea de tensiune pe „traductorul de curent” R4. Acest circuit integrat controlează intrarea de curent (pinul 2) a lui L200. P1 din reacția lui 741 este folosit pentru reglarea curentului de ieșire al montajului.

IC1 trebuie montat pe un radiator corespunzător, deoarece el disipă toată puterea montajului. Sursa de alimentare poate fi introdusă destul de ușor într-o cutie având un voltmetru și un ampermetru montate pe panoul frontal. În concordanță cu precizia montajului, acestea pot fi și digitale, dar poate fi folosit orice tip de aparat de măsură.



Numeroase persoane cresc păsări, de tot felul, dar ele, din păcate, nu au învățat să comunice cu noi (sau noi nu am învățat să comunicăm cu ele?). „Pasărea” noastră a făcut un pas în această direcție: când fluieri spre ea îți răspunde ciripind.

Montajul a fost despărțit în două jumătăți. Prima este construită în jurul amplificatoarelor operaționale A1 ... A4. Fluieratul captat de microfon este amplificat de A1, al cărui câștig poate fi reglat între 20 și 500, cu ajutorul lui P1.

Pentru a fi siguri că „pasărea” reacționează la fluierat, semnalul de intrare este filtrat de A2, apoi este redresat de D1 și decuplat de C5. Amplificatorul operațional A3 este un circuit basculant cu histerzis și funcționează ca un multivibrator monostabil (MMV). Ieșirea lui (ca reacție la un fluierat) rămâne în logic „0” până când C5 se descarcă prin R8 până la valoarea la care tensiunea la bornele sale scade sub pragul inferior de histerzis al lui A3. Atât timp cât ieșirea (pinul 8) este în starea logic „0”, tranzistorul p-n-p T2 conduce și cu-

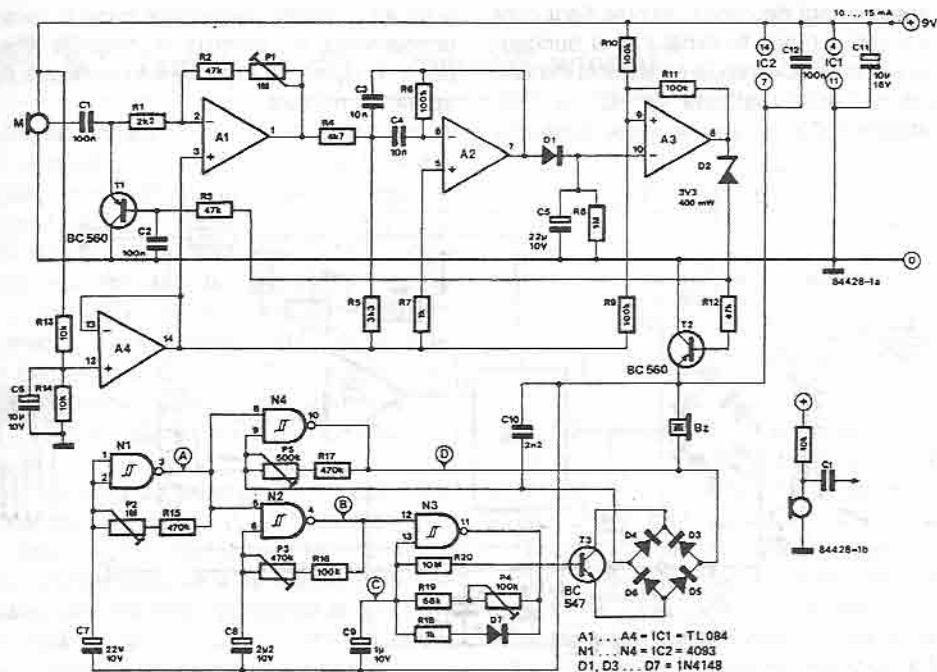
plează potențialul de masă la cea de-a doua jumătate a montajului.

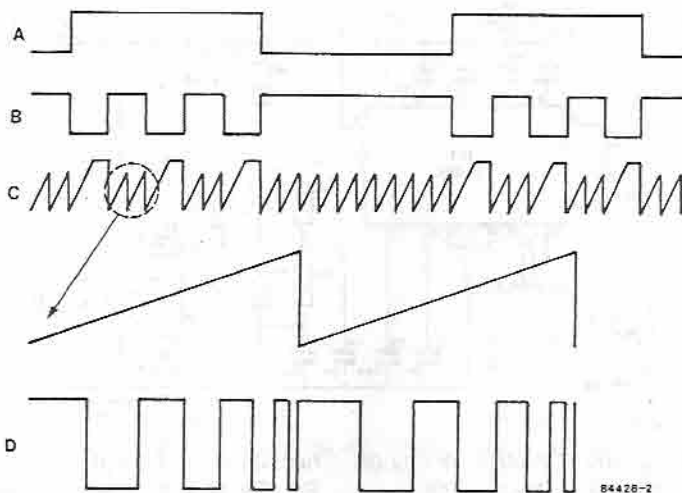
Deoarece amplificatoarele operaționale A1 ... A3 necesită o sursă de alimentare simetrică, inversorul de impedanță A4 generează la ieșire o tensiune a cărei valoare este jumătate din tensiunea de alimentare și care este aplicată intrărilor neinversoare ale celorlalte amplificatoare operaționale.

Atât timp cât ieșirea lui A3 este la potențial scăzut, T1 conduce scurtcircuitând microfonul, lucru absolut esențial pentru a evita o reacție pozitivă. Circuitul de întârziere C2/R3 asigură conducția lui T1 puțin timp și după schimbarea stării lui A3.

Răspunsul „păsării” provine din jumătatea a doua a montajului, mai precis un generator comandat în tensiune (VCO) format din N4, D3 ... D6, T3 și componentele asociate acestora. Dacă baza lui T3 este atacată de un tren de impulsuri în dinte de ferăstrău cu o frecvență de câțiva herți, se generează un ciripit.

Semnalul în dinte de ferăstrău este generat





de porțile N1 ... N3. Poarta NAND N1 furnizează o formă de undă dreptunghiulară oscilatorului N2, care funcționează numai când ieșirea lui N1 este în stare logică „1” (vezi figura 2). Atunci când ieșirea lui N2 este logică „1”, generatorul de impulsuri în dinte de ferăstrău, N3, produce un tren de impulsuri, așa cum este prezentat în figura 2C. Sunetul emis nu poate fi auzit deoarece VCO este blocat de semnalul de ieșire al lui N1 ce este aplicat la pinul 8 al lui N4.

Imediat ce ieșirea lui N2 ajunge în starea logică „jos”, N3 încetează să oscileze și tensiunea sa de ieșire tinde să crească spre va-

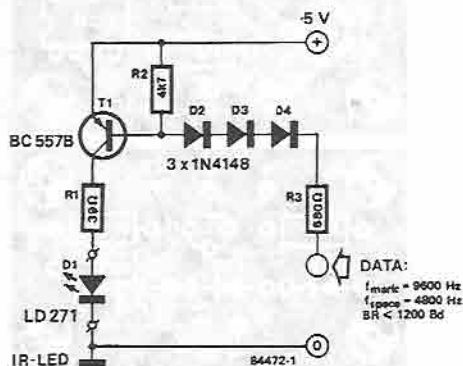
loarea tensiunii de alimentare pozitive. Aceasta se datorează faptului că N2 și N3 oscilează cu frecvențe diferite, ceea ce produce un semnal în dinte de ferăstrău absolut arbitrar. Acest semnal este apoi modulat în impulsul de N4, cu scopul de a comanda un buzzer piezo. Frecvențele oscilatoarelor pot fi modificate, cu P2 ... P5, până când se obțin sunete asemănătoare celor produse de o pasăre.

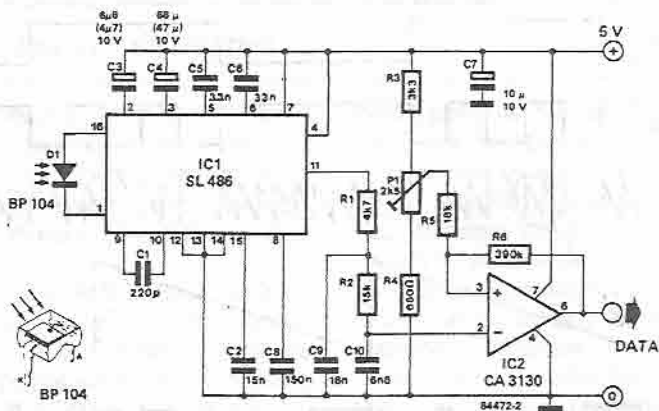
Atunci când se folosește un microfon cu două contacte în locul celui cu electret cu trei terminale, circuitul de intrare va fi modificat așa cum se arată în figura 1b.

066 Interfață în infraroșu pentru microprocesor

În general, conexiunile normale dintre un calculator și perifericele sale sunt utile și nu pot fi considerate pur decorative. Un cablu ce vehiculează informații serial poate fi înlocuit de această interfață în infraroșu chiar dacă ea constă dintr-un simplu emițător și un receptor.

Așa cum se arată în figura 1, emițătorul folosește un singur tranzistor BC 557B pentru comanda LED-ului în infraroșu. Tranzistorul este comandat la rândul său de microprocesor, așa încât este nevoie de un mic program pentru a determina microcalculatorul să genereze semnalele necesare emițătorului. Frecvențele folosite



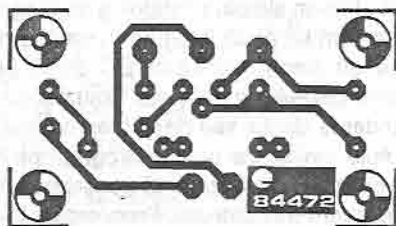
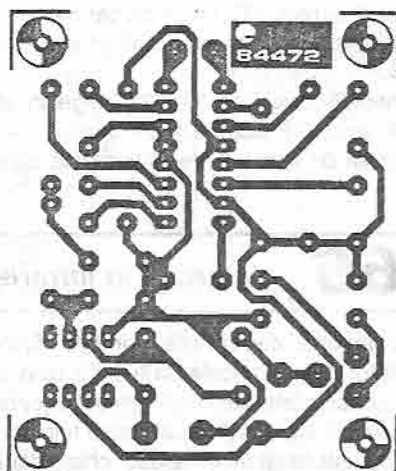
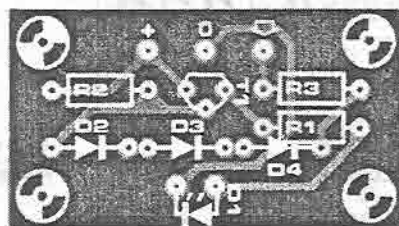
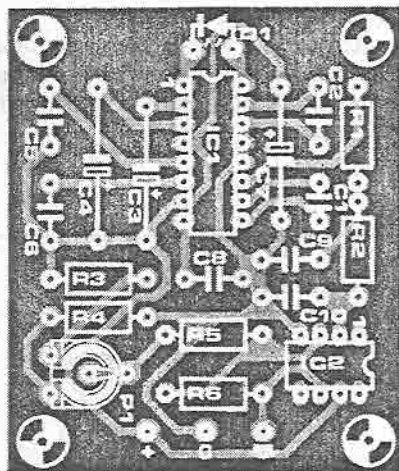


În acest montaj sunt 4800 și 9600 Hz și rata de baud maximă la aceste frecvențe este 1200.

Receptorul, prezentat în figura 2, utilizează un circuit integrat (SL486) special conceput pentru aplicații în infraroșu. Acesta conține mai multe etaje de amplificare, un expander de impuls și un regulator de tensiune. Dioda receptor (D1) este conectată direct la circuitul integrat. Ieșirea expandată, pinul 11, este co-

nectată la un filtru trece - jos realizat cu R1, R2, C9 și C10 și apoi transmisă la triggerul Schmitt IC2. Datele decodate sunt disponibile la ieșirea acestuia.

Atunci când plantăm piesele pe plăcile cu circuit imprimat, prezentate în figura 3, este important să reținem că terminalele diodei receptoare trebuie să fie cât mai scurte. Tensiunea de 5 V pentru plăci poate fi luată de la



microcalculator și de la periferic. Singurul reglaj este alegerea valorii pentru semireglabilul P1,

astfel încât recepția datelor să se facă fără erori.

Lista de componente

Receptor

Rezistențe:
 R1 = 4k7
 R2 = 15 k
 R3 = 3k3
 R4 = 680 Ω
 R5 = 18 k
 R6 = 390 k
 P1 = 2k5 semireglabil

Condensatoare:
 C1 = 220 p
 C2 = 15 n
 C3 = 6μ8 (4μ7) / 10 V
 C4 = 68μ (47μ) / 10 V
 C5, C6 = 33 n
 C7 = 10μ / 10 V
 C8 = 150 n
 C9 = 18 n
 C10 = 6n8

Semiconductoare:
 D1 = detector în infraroșu, ex. BP 104
 IC1 = SL 486
 IC2 = CA3130

Emitător

Rezistențe:
 R1 = 39 Ω
 R2 = 4k7
 R3 = 680 Ω

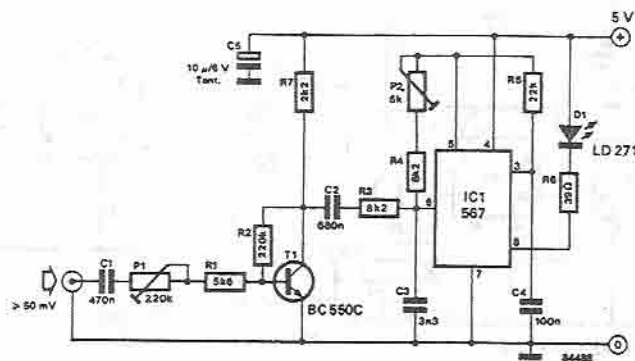
Semiconductoare:
 D1 = LED în infraroșu, ex. LD 271
 D2 ... D4 = 1N4148
 T1 = BC 557B

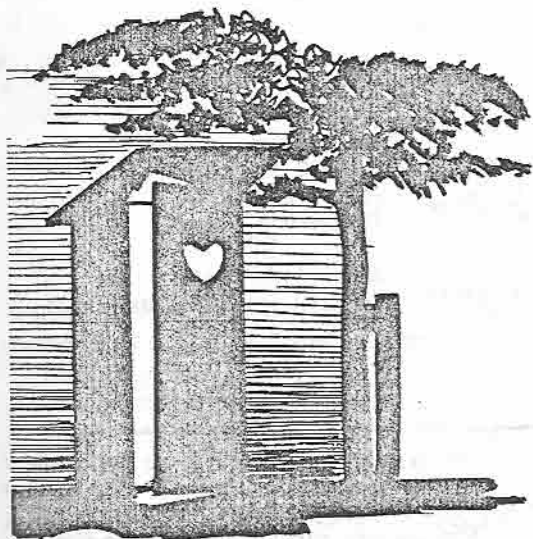
067 Emitător în infraroșu

Acest montaj a fost propus în intenția de a fi folosit cu receptorul descris în circuitul 021 și de a forma cel mai simplu sistem imaginabil de transmisie în infraroșu. El folosește modulația în durată a impulsurilor (PWM) care, cu toate că nu este recomandabilă aplicațiilor Hi-Fi pretențioase, are totuși calități rezonabile și o bandă de trecere acceptabilă.

Emitătorul este construit cu ajutorul lui LM 567, un circuit decodor de ton. Schema este puțin neobișnuită, dar oscilatorul intern comandat în tensiune (VCO) și etajul de comutare realizează o liniaritate mai bună decât cea obținută, de exemplu, cu un montaj simplu realizat cu temporizatorul integrat 555.

Funcționarea circuitului este foarte simplă. Semnalul audio (cu amplitudine de cel puțin 50 mV_W) este amplificat de tranzistorul T1 și apoi folosit la modularea circuitului IC1. Pinul 6 al lui 567 este intrarea de basculare, astfel încât semnalul audio este suprapus peste un semnal triunghiular de înaltă frecvență (aproximativ 50 kHz). Acest lucru va determina ca semnalul dreptunghiular de la ieșire să aibă impulsurile modulate în durată. Restul circuitului integrat este folosit ca buffer, așa încât 567 poate comanda direct LED-ul în infraroșu D1 (cu un curent de vârf de cel puțin 100 mA), fără aportul altor componente externe. Frecvența de transmitere poate fi reglată, prin intermediul semireglabilului P2, între 25 și 40 kHz.





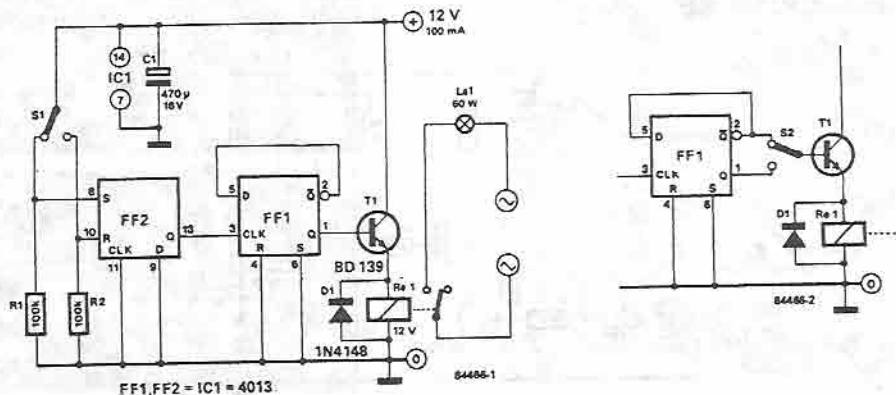
Acest circuit elimină stresul musafirilor în ce privește întrerupătorul de la toaletă. Montajul asigură aprinderea automată a luminii imediat, când cineva intră în cabinetul de toaletă, și o stinge atunci când persoana îl părăsește.

Principiul montajului este foarte simplu. Bistabilele conținute de circuitul integrat CMOS 4013 sunt conectate în serie. Unul, FF2, este configurat ca o memorie R-S pentru a memora starea întrerupătorului. Acest întrerupător,

S1, trebuie să basculeze imediat ce ușa se deschide și, de aceea, el va fi montat pe tocul ușii. Când ușa va fi deschisă, FF2 este înscris și ieșirea sa (pinul 13) va trece în stare „sus”. Această ieșire, conectată la intrarea de tact a lui FF1 (pinul 3), va produce trecerea în starea opusă a acestui bistabil: ieșirea sa va trece în stare „sus” și va deschide tranzistorul T1. Curentul tranzistorului va activa releul și becul se aprinde. Când ușa se închide, nu se întâmplă nimic deoarece FF2 este șters iar ieșirea sa (pin 13) trece în stare „jos”. Numai când ușa se va deschide din nou, FF1 își va schimba starea: atunci pinul 13 trece în starea „sus”, ceea ce va determina bascularea lui FF1. Ieșirea de la pinul 1 va trece în stare „jos”, blocând tranzistorul, așa încât releul va fi decuplat de la alimentare iar lampa se va stinge. Releul trebuie să acționeze la tensiuni cuprinse între 5 și 15 V.

Deoarece ușa poate fi deschisă și închisă fără ca cineva să intre, iluminarea toaletei este perturbată. Acest lucru poate fi remediat, bineînțeles, prin deschiderea și închiderea din nou a ușii, dar o soluție mai simplă este de a conecta un al doilea întrerupător, S2, așa cum se prezintă în figura 2. Acest întrerupător invertează logica lui FF1 și readuce funcționarea la normal.

În schema din figura 1, S1 este figurat în poziție „ușă deschisă”, poziție în care bistabilul FF2 este setat.



Cine nu a uitat, măcar o dată, să stingă luminile de la autoturism, în vreo dimineață întunecoasă? Acest lucru nu reprezintă o problemă, atunci când colegii sau trecătorii sunt destul de amabili să vă atragă atenția. Dar dacă nu se găsesc astfel de suflete prietenoase prin preajmă puteți ca, la sfârșitul unei zile de muncă, să constatați că bateria autoturismului este complet descărcată. Unele autoturisme moderne au un astfel de circuit de avertizare montat din fabrică, altele au cablajul în așa fel conectat încât numai atunci când circuitul de aprindere a motorului este decuplat este posibilă aprinderea lămpilor de parcare. Oricum, majoritatea autoturismelor nu sunt protejate împotriva unei astfel de situații, așa încât am proiectat acest circuit de avertizare numai pentru cei ce nu au deja unul asemănător montat pe autoturism. Acest montaj are însă un avantaj în plus față de alte circuite similare, prin faptul că vă permite să cuplați farurile chiar dacă motorul este oprit.

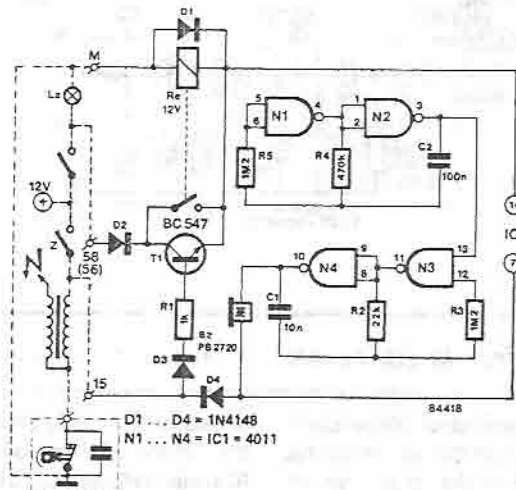
Circuitul este realizat cu două multivibratoare astabile (AMV) dintre care primul este format din porțile NAND N1/N2 și piesele aferente. El funcționează ca un ceas cu o frecvență de aproximativ 20 Hz. Al doilea AMV, realizat cu N3/N4, funcționează ca un generator de ton cu o frecvență de circa 3300 Hz.

Ceasul și generatorul de ton sunt controlate de un circuit logic tranzistor-releu ce-și obține informația de la instalația electrică a autoturismului.

Circuitul de avertizare este legat la instalația electrică a autoturismului la bornele 15, 58 (56) și M din schema electrică. Aceste borne au simbolizarea DIN folosită în majoritatea autoturismelor, dar bineînțeles, dacă există vreo excepție, 15 este borna bobinei de inducție, 56 este punctul comun al cheii de contact, 58 este contactul lămpii de parcare iar M este masa. Liniile întrerupte din schemă indică porțiuni de cablaj existente deja în instalația electrică a autoturismului: L este comutatorul pentru faruri, Z este cheia de contact ce alimentează bobina de inducție și ruptorul.

Când, cu motorul pornit, se aprind farurile, tranzistorul T1 conduce. În același timp, releul Re este acționat și va scurtcircuita joncțiunea colector-emitor a lui T1. Cu toate că acesta conectează +12 V la pinul 14 al lui IC1, AMV nu va intra încă în funcțiune, deoarece pinul 7 nu este conectat la masă. În această situație nu se generează prin buzzer semnalul de avertizare.

Dacă acum oprim motorul, releul rămâne acționat și tensiunea de +12 V este conectată la pinul 14 al circuitului integrat IC1. Pinul 7 al integratului va fi acum conectat la masă prin



contactul ruptorului sau altă sarcină și dioda D4. Ambele generatoare vor intra în acest moment în funcțiune iar buzerul va emite un semnal de avertizare. Dacă apoi farurile sunt deconectate, releul este dezactivat și tensiunea de +12 V este întreruptă la pinul 14 al

circuitului integrat, fapt ce va determina oprirea generatoarelor.

Dacă este necesar ca luminile să rămână aprinse, va trebui să acționăm comutatorul de lumini, caz în care alarma se oprește.

(H. Braubach)

070 Sincroseparator

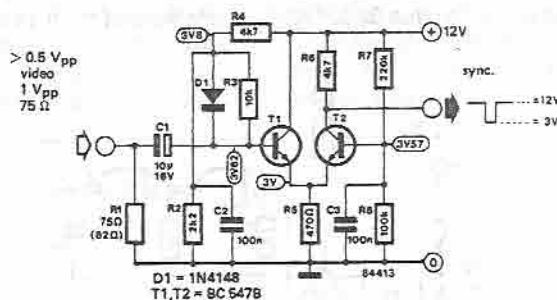
Acest mic montaj poate separa semnalele de sincronizare de restul semnalului video. Aplicând montajului un semnal videocomplex cu o amplitudine de minim $0,5 V_{pp}$, acesta va furniza la ieșire un semnal de sincronizare de o amplitudine apreciabilă ($9 V_{pp}$). Acest montaj poate fi folosit în montajul pentru efecte video prezentat în circuitul nr. 056.

Montajul este realizat dintr-un comparator format din două tranzistoare, a cărui intrare inversoare (T2) este conectată la o tensiune fixă de curent continuu. Atunci când semnalul de la intrarea neinversoare (baza lui T1) scade sub valoarea tensiunii fixate la baza lui T2 (aprox. 3,6 V), tranzistorul T1 se blochează și T2 intră în conducție. Dacă la intrare este aplicat un semnal video, tensiunea pe baza tranzistorului T1 va fi puțin mai mare decât cea corespunzătoare tranzistorului T2. Mai mult

decât atât, circuitul de polarizare a bazei lui T1 conține o diodă de limitare ce permite numai o modificare foarte mică, în sens negativ, a acestei tensiuni (aproape 0,4 V). Datorită acestui fapt, semnalul video aplicat bazei lui T1 nu va fi niciodată sub valoarea de aproximativ 3,2 V. Această limitare a valorii inferioare determină ca numai o mică parte din semnalul de intrare (presupunând că acesta este mai mare decât valoarea minimă) va afecta semnalul de ieșire. În sens pozitiv, T1 va conduce și mai mult iar T2 rămâne blocat (tensiunea de ieșire este în acest caz de aproximativ 12 V).

În timpul sincronizării, T1 va fi blocat, astfel încât impulsurile de sincronizare apar amplificate la ieșire.

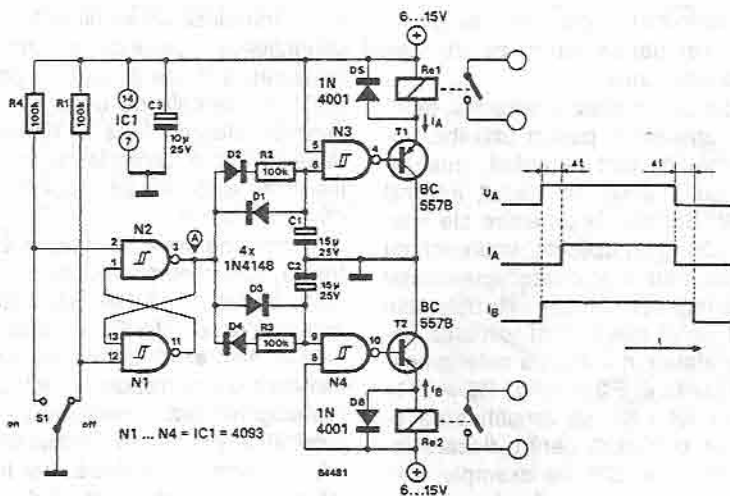
Consumul de curent al montajului este de numai câțiva miliamperi.



071 Întârziere la conectare

Se întâlnesc situații când unul dintre două aparate ce lucrează simultan trebuie alimentat după conectarea celuilalt și decuplat înaintea

acestuia din urmă. Un exemplu ar fi operațiile de filmare sau de fotografiere, când proiectoarele trebuie aprinse înainte de a porni a-



paratul de filmat sau fotografiat și stinse imediat după folosirea acestora. Montajul prezentat în continuare realizează tocmai o astfel de temporizare. Deoarece circuitul integrat pe care l-am folosit conține patru porți NAND trigger Schmitt, dintre care numai două sunt necesare circuitului de întârziere, am considerat oportună realizarea unei memorii de startare.

În schema montajului, N1/N2 formează memoria de startare și N3/N4 – circuitul de întârziere. Să presupunem că întrerupătorul S1 este în poziție „oprit”. Ieșirea lui N2 este în stare „jos”, condensatoarele C1 și C2 sunt descărcate, iar ieșirile lui N3 și N4 sunt în stare „sus”. Potențialele de bază ale tranzistoarelor p-n-p T1 și T2 sunt atunci aproape egale cu tensiunile lor de emitor, ceea ce înseamnă că aceste tranzistoare sunt blocate și relele Re1 și Re2 reacționate.

Atunci când S1 se comută pe „pornit”, ieșirea lui N2 trece în stare „sus” și C2 este încărcat instantaneu prin dioda D3. Ieșirea lui N4 trece în stare „jos” și, în consecință, baza lui T2 devine mai negativă decât potențialul de emitor. În aceste condiții, acest tranzistor va conduce și relele Re2 va anclanșa.

În același timp, condensatorul C1 se încarcă de asemenea, dar mult mai încet, prin D2 și R2; ieșirea lui N3 nu va trece în stare „jos” până când tensiunea de pe condensatorul C1 nu atinge pragul de basculare al porții. Când potențialul de la pinul 4 al lui N3 este în stare „jos”, T1 conduce și Re1 anclanșează.

Când S1 va fi trecut din nou pe poziția „oprit”, C1 se descarcă instantaneu prin D1, așa încât Re1 declanșează imediat. Condensatorul C2, pe de altă parte, se descarcă mult mai lent prin R3 și D4, așa încât se produce o întârziere sesizabilă înainte ca Re2 să fie decuplat de la alimentare.

Întârzierea la conectare depinde de constanta de timp $R2/C1$, iar cea de la deconectare de $R3/C2$. Cu valorile din schemă, ambele sunt de 2 ... 3 secunde.

Montajul necesită o tensiune de alimentare de 6 ... 15 V, în timp ce curentul consumat depinde de relele folosite. Curentul maxim prin tranzistorul BC 557 nu trebuie să depășească 100 mA, așa încât relele trebuie alese în consecință. Se pot folosi și tranzistoare ce permit un curent mai mare.

(după o idee a lui B. Willaert)

072 Generator în „dinte de ferăstrău”

Generatoarele de semnale în dinte de ferăstrău se folosesc în electronică în diferite scopuri. Un exemplu tipic este utilizarea lui în

muzica electronică, unde ieșirea rectangulară a unui divizor octavic trebuie transformată într-un semnal în formă de dinte de ferăstrău, sau în

tehnologia măsurătorilor – când trebuie generat un astfel de semnal de control pentru convertoarele analogic-numerice.

În ciuda aspectului modest al schemei, montajul furnizează un semnal perfect utilizabil. Impulsurile (externe) de tact se aplică unui numărator binar cu 7 etaje, un circuit integrat CMOS tip 4024. Semnalele de ieșire ale integratului, Q0 ... Q6, sunt aplicate, împreună cu semnalul de tact, unui amplificator operațional configurat ca integrator-sumator. Rezistențele R1 ... R8 sunt astfel alese încât valoarea fiecăreia este jumătate din valoarea celei precedente. Cu alte cuvinte, $R_2 = \frac{1}{2}R_1$, $R_5 = \frac{1}{2}R_4$ ș.a.m.d. Rezultatul este că amplificarea operaționalului se dublează pentru fiecare ieșire Q succesivă a lui IC1. De exemplu, amplificarea ieșirii Q2 este de două ori mai mare decât cea pentru Q1. Deoarece frecvența se înjumătățește la fiecare ieșire succesivă Q, aceasta înseamnă că, cu cât frecvența impulsurilor este mai mare, cu atât amplificarea va fi mai mică, așa cum se poate observa din figura 1. Dacă se folosesc rezistențe de mare stabilitate, treptele semnalului de ieșire vor fi simetrice; cu valorile din schemă se produc, la nivelul treptelor, mici deviații de la liniaritate.

Caracteristicile timp / tensiune arată clar cum se generează formele de undă în trepte. Pentru o înțelegere mai bună a funcționării, inver-

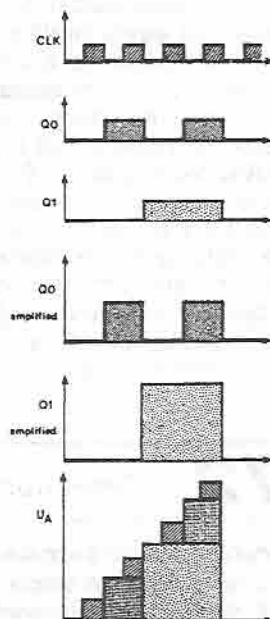
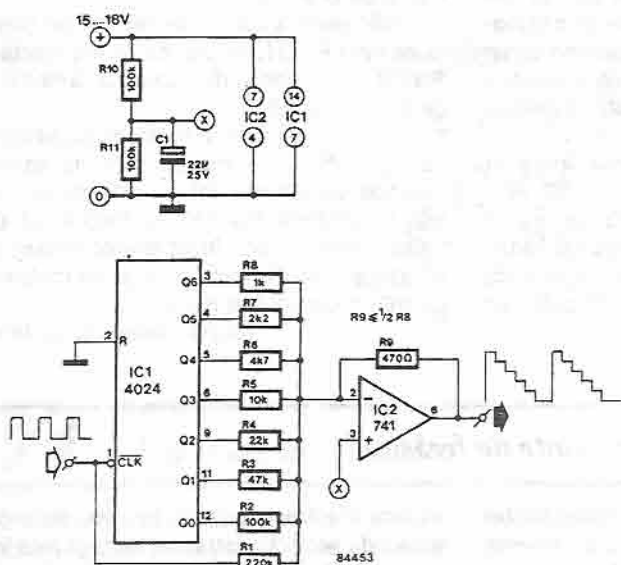
sarea introdusă de amplificatorul operațional a fost ignorată – ceea ce este important e relația matematică dintre diferitele forme de undă. În realitate, formele de undă vor avea o pantă descrescătoare. Dacă se dorește o formă de undă în trepte ascendente, se va conecta la ieșire un al doilea amplificator operațional cu câștig unitar.

Forma de undă de la ieșire va avea 256 de trepte; acest număr poate fi înjumătățit prin omiterea rezistenței R8, înjumătățit din nou prin omiterea rezistenței R7 ș.a.m.d.

Rezistența R9 trebuie să fie jumătate din valoarea ultimei rezistențe folosite, căci, dacă nu, amplitudinea semnalului de ieșire va fi înjumătățită. Frecvența fundamentală a semnalului în dinte de fierăstrău va fi aceeași cu a ultimei ieșiri folosite a circuitului integrat.

Semnalul de tact va trebui să aibă o frecvență de 256 de ori mai mare decât a frecvenței dorite de la ieșire. Dacă se folosesc mai puține etaje de divizare, frecvența tactului poate fi înjumătățită (calculată!) pentru fiecare etaj de divizare ignorat. Amplitudinea impulsurilor de tact este de preferat să fie egală cu a impulsurilor obținute de la Q0 ... Q6, pentru a se elimina asimetriile formei de undă în trepte.

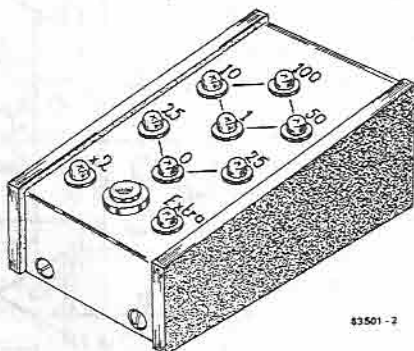
Tensiunea necesară este de 15 ... 18 V, iar consumul de curent – de aproximativ 12 mA.



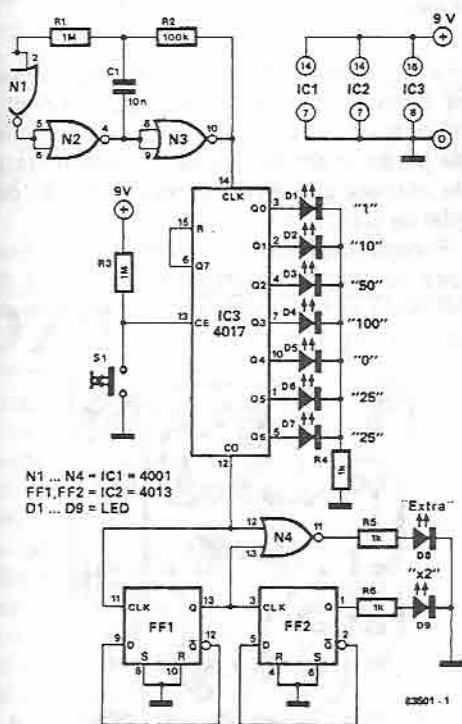
073 Popice electronice de buzunar

Acest joc portabil nu este un înlocuitor identic al fratelui său mai mare în ce privește amuzamentul, dar totuși el este destul de atrăgător.

Montajul este foarte simplu: trei circuite integrate CMOS, nouă LED-uri, șase rezistențe, un condensator, un buton și o baterie de 9 V. Împreună cu R1, R2 și C1, porțile N1 ... N3 formează un generator de tact al cărui semnal se transmite unui numărator zecimal, IC3. Cât timp jucătorul ține butonul S1 apăsat, impulsurile de tact sunt numărate. La eliberarea butonului, numărătorul este inhibat pentru urmă-



83501 - 2



83501 - 1

toarele semnale de tact și se va aprinde numai unul dintre LED-urile D1 ... D7. Ieșirea de transport a numărătorului zecimal comandă bistabilele FF1 și FF2 ce sunt conectate ca un numărător binar cu doi biți. În funcție de starea acestui numărător binar, jucătorul are dreptul la o minge în plus (LED-ul D8 aprins) sau poate dubla scorul (LED-ul D9 aprins).

Evident, acest montaj simplu nu este echipat cu un totalizator pentru puncte. Punctele câștigate de fiecare jucător trebuie deci totalizate pe o bucată de hârtie. Pe schemă punctajul este indicat în dreptul LED-ului corespunzător. Dacă numai unul dintre LED-urile D5 ... D7 este aprins, mingea este scoasă din joc; cu „0” ea a trecut prin mijloc, iar cu „25” a trecut prin dreapta sau prin stânga. În acest moment urmează celălalt jucător. Dacă totuși D8 luminează odată cu LED-ul „25”, jucătorul a mai câștigat o minge și poate să-și încerce norocul din nou.

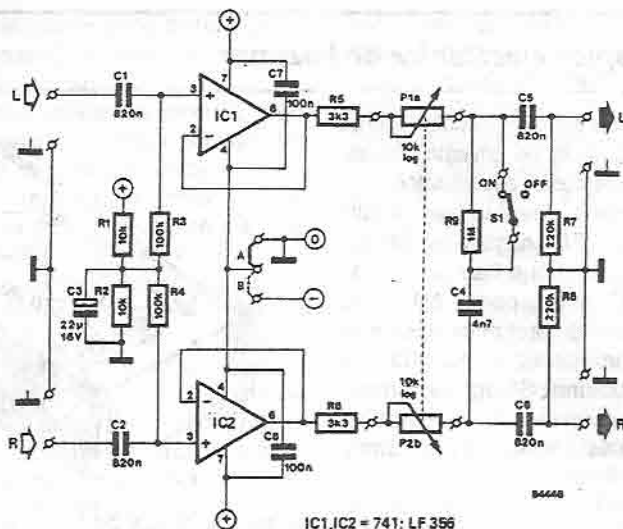
Cu puțină grijă, panoul frontal poate fi realizat în așa fel încât poziția LED-urilor să fie conform poziției popicelor din jocul normal, așa cum se poate observa în figura 2.

(H. J. Walter)

074 Atenuator de zgomot pentru emisiuni stereo

Semnalele slabe UUS / FM, în special cele transmise de stațiile de radiodifuziune stereo, sunt în mod normal recepționate însoțite de un

zgomot de fond. În aceste situații, dacă se comută receptorul pe mono, o mare parte din acest zgomot dispăre, dar din păcate, și efec-

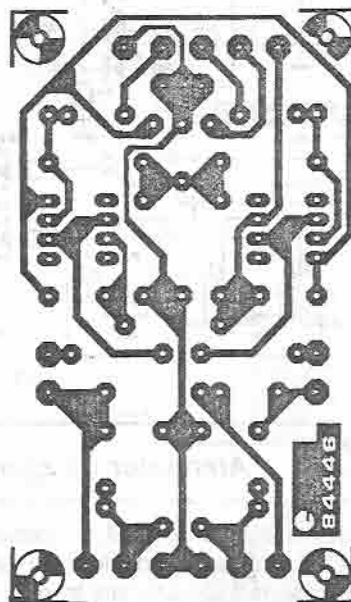
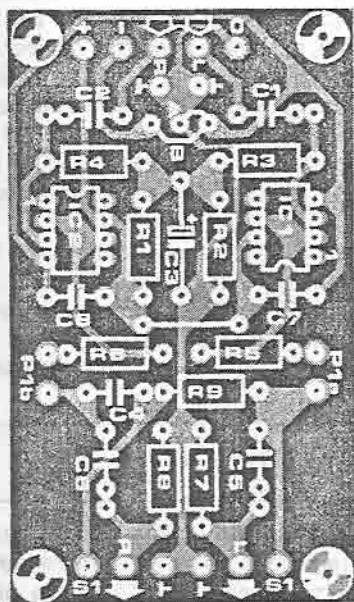


tul stereo. Circuitul prezentat reduce zgomotul fără să elimine efectul stereo. Un potențiometru permite obținerea celui mai bun compromis dintre zgomot și separarea canalelor. Montajul este pur și simplu intercalat între circuitul de acord și amplificator.

Intrările și ieșirile sunt izolate de alimentare prin condensatoarele de cuplaj C1, C2, C5 și C6. Impedanța de intrare este de 100 k Ω , da-

torită rezistențelor R3 și R4 care, de asemenea, formează o tensiune de polarizare pentru amplificatoarele IC1 și IC2. Această tensiune este jumătate din tensiunea de alimentare și este obținută prin divizorul rezistiv R1/R2 decuplat de C3.

Funcția amplificatoarelor operaționale este aceea de adaptor de impedanță cu factor de amplificare unitar. Ieșirile lor sunt preluate de



un potențiomtru „stereo” a cărui valoare minimă este limitată la 3k3 de către rezistențele R5 și R6. Ieșirile celor două secțiuni ale potențiometrului sunt șuntate de condensatorul C4 atunci când întrerupătorul S1 este închis. Acest condensator determină o interferență dependentă de frecvență – între canale –, producând o dezaccentuare a separării acestora și realizând în final o reducere a zgomotului. Acest condensator joacă rolul unui filtru trece-jos. Răspunsul în frecvență al semnalului compus nu este afectat de acțiunea lui C4: semnalul diferență (componentă a semnalului stereo) este oricum atenuat cu o pantă de 6 dB/octavă. Frecvența de tăiere a filtrului trece-jos poate fi fixată între 1,3 kHz și 5,1 kHz, prin in-

termediul potențiometrului P1.

Atenuatorul este cuplat sau decuplat prin S1: cu acest întrerupător deschis, semnalul de intrare apare nemodificat la ieșire. Impedanța de ieșire a montajului depinde de poziția lui P1: valoarea sa maximă este de aproximativ 14 k.

Consumul de curent este de aproximativ 10 mA. După cum se observă și din schemă, sursa de tensiune poate fi simetrică sau nu. În ultimul caz, tensiunea de alimentare poate fi de 9 ... 30 V, situație în care se realizează legătura A pe placa de circuit imprimat. Dacă avem o alimentare simetrică cu valoarea cuprinsă între 5 ... 15 V, trebuie să se realizeze legătura B, rezistența R2 înlocuită cu un scurt-circuit iar R1 și C3 îndepărtate.

Lista componentelor

Rezistențe:

R1, R2 = 10 k*
R3, R4 = 100 k
R5, R6 = 3k3
R7, R8 = 220 k
R9 = 1 M
P1 = 10 k log, potențiomtru stereo

Condensatoare:

C1, C2, C5, C6 = 820 n
C3 = 22 μ / 16 V*
C4 = 4n7
C7, C8 = 100 n

Semiconductoare:

IC1, IC2 = LF 356

Diverse:

S1 = întrerupător

* vezi textul

075 Limitator de putere disipată „1”

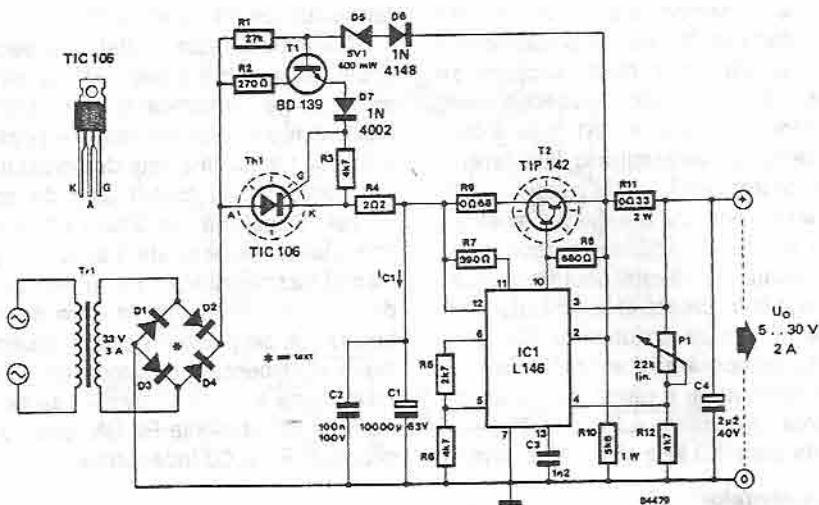
Multe dintre sursele de alimentare moderne folosesc regulatoare de tensiune integrate. Aceste circuite integrate simplifică foarte mult proiectarea și se obține un echipament mai compact. Aceste circuite integrate se folosesc atât pentru obținerea de tensiuni fixe cât și de tensiuni variabile la ieșire. Ultimele au însă un dezavantaj major: la tensiuni mari de intrare, atunci când se cer tensiuni și curenți de sarcină mici, disipația de putere în interiorul circuitului este maximă.

Această pierdere poate fi minimizată cu puțin efort suplimentar și cu cheltuieli mici, după cum se poate remarca în schema montajului. În această schemă, componentele suplimentare sunt conectate între puntea redresoare și condensatorul C1.

Imediat după conectarea sursei, o tensiune zener U_z , generată de D5, determină intrarea în conducție a tranzistorului T1. Curentul ce

parcurge T1 injectează curent în poarta tiristorului Th1. Tiristorul intră în conducție și curentul său încarcă C1 prin R4 și, în cazul în care acest condensator C1 este încărcat, numai atunci regulatorul de tensiune furnizează la ieșire o tensiune U_0 , a cărei valoare poate fi reglată cu potențiomtrul P1.

Ce se întâmplă după aceasta este evident din schema prezentată în figura 2. Odată C1 încărcat la tensiunea maximă, U_{c1} , curentul prin Th1 se reduce sub valoarea sa de menținere, producând blocarea tiristorului. Puterea sarcinii este în acest moment furnizată numai de C1 care, în mod natural, se descarcă. Viteza de descărcare depinde de valoarea curentului de sarcină I_L . Când U_{c1} scade sub nivelul $U_0 + U_z$, T1 și Th1 intră din nou în conducție producând reîncărcarea condensatorului C1. Și așa, procesul continuă...



În momentul în care T1 și Th1 sunt aduse în conducție, curentul prin C1 crește brusc (vezi figura 2) și scade iarăși la valoarea nominală când aceste dispozitive electronice sunt blocate. „Valurile” de curent prin C1 (sau, dacă preferați, intrarea în conducție a lui T1 și Th1) se produc la fiecare semiperioadă, sau la fiecare 4 semiperioade, sau indiferent când, în funcție de tensiunea pulsatorie (desenată cu linii întrerupte, în figura 2) de la punctul comun al diodelor D2-D4. Momentul când se produce

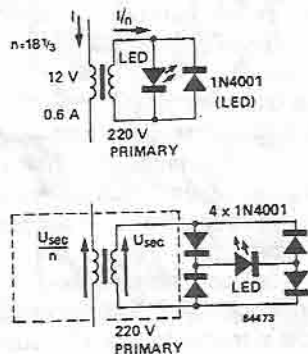
acest lucru depinde numai de valoarea sarcinii. Datorită variațiilor de curent, diodele D1 ... D4 trebuie să suporte un curent de 10 A, și pot fi de tipul SKN 26/04. Tensiunea de intrare în regulatorul de tensiune IC nu trebuie să depășească 80 V; tensiunea de ieșire poate fi variată în acest caz între 5 și 50 V. Evident că transformatorul, D1 ... D4 și C1 trebuie să aibă caracteristici în concordanță cu aceste cerințe. (SGS, Technical Note 145)

076 Sesizor de curent cu LED

Uneori este nevoie, sau cel puțin de dorit, să se poată detecta valori relativ mari de curenți alternativi. Un mijloc de a realiza acest lucru este de a folosi un LED într-un montaj cu rezistențe și / sau diode 1N4001. Aceasta nu este o idee prea bună, deoarece întotdeauna va exista o anumită cădere de tensiune pe LED sau oriunde în circuit.

Din punct de vedere tehnic, sunt modalități mult mai bune de a detecta un curent, cum ar fi de exemplu folosirea transformatoarelor de curent. Avantajele acestei metode sunt acelea că se permite curentului ce trebuie măsurat să fie transformat într-o mărime mai convenabilă pentru echipamentul de măsură și, în plus, transformatorul realizează o separație galvanică

între mărimea ce trebuie măsurată și echipamentul de măsură. Această ultimă caracteristică este foarte importantă, deoarece valoarea



măsurată este de cele mai multe ori periculoasă.

Trecând la partea practică a lucrurilor: s-a vorbit despre un transformator de curent, dar de fapt ceea ce vom folosi nu este decât un transformator normal de rețea. Înfășurarea secundară va fi conectată în serie cu curentul ce trebuie supravegheat. Înfășurarea primară va fi conectată la LED-uri sau la alt echipament de măsură. Atunci când alegem transformatorul, trebuie să ținem cont de curentul maxim ce parcurge înfășurarea secundară și de curentul maxim permis de LED-uri. Să analizăm următorul exemplu: curentul pe care urmează să-l detectăm este de 0,6 A, așa că înfășurarea secundară trebuie să poată suporta cel puțin un astfel de curent. Considerând că un curent de 30 mA este valoarea maximă acceptată de circuitul de măsură, am ales un transformator

de 240 V / 12 V ce ne va furniza aproximativ raportul corect (600 / 30).

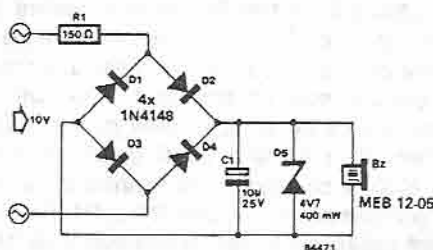
Căderea de tensiune pe înfășurarea din circuitul primar este relativ mică. În cazul ideal, rezistența și pierderile transformatorului sunt destul de mici și pot fi ignorate, așa încât căderea de tensiune este numai tensiunea de la bornele LED-ului împărțită la raportul de transformare.

Secundarul transformatorului trebuie să fie întotdeauna conectat la sarcină, atât pentru alternanța pozitivă cât și pentru cea negativă. Din acest motiv, s-a adăugat în circuit un al doilea LED sau o simplă diodă. Fără această sarcină, înfășurarea primară se va comporta ca o bobină normală, având ca rezultat creșterea căderii de tensiune în primar și generarea unei tensiuni foarte mari în secundar. Această diodă sau LED constituie, de asemenea, pentru LED, o protecție la tensiuni inverse mari.

077 Sonerie suplimentară extrem de simplă, pentru telefon

Acest montaj se dovedește a fi una dintre cele mai simple sonerii electronice proiectate vreodată. Ea constă din numai șapte componente extrem de uzuale. Ele fac parte din componentele pe care le posedă orice electronist amator și care, mai mult ca sigur, zac pe undeva în miniatelierul său.

Soneria telefonului funcționează la o tensiune alternativă, așa că această tensiune trebuie redresată de cele patru diode 1N4148 pentru a alimenta buzerul de curent continuu. Bineînțeles că tensiunea pe buzer nu poate fi lăsată să crească oricât, așa că se va intercala o rezistență în serie cu puntea și o diodă Zener în paralel cu buzerul. Valorile folosite furnizează o tensiune de aproximativ 5 V la bornele bu-

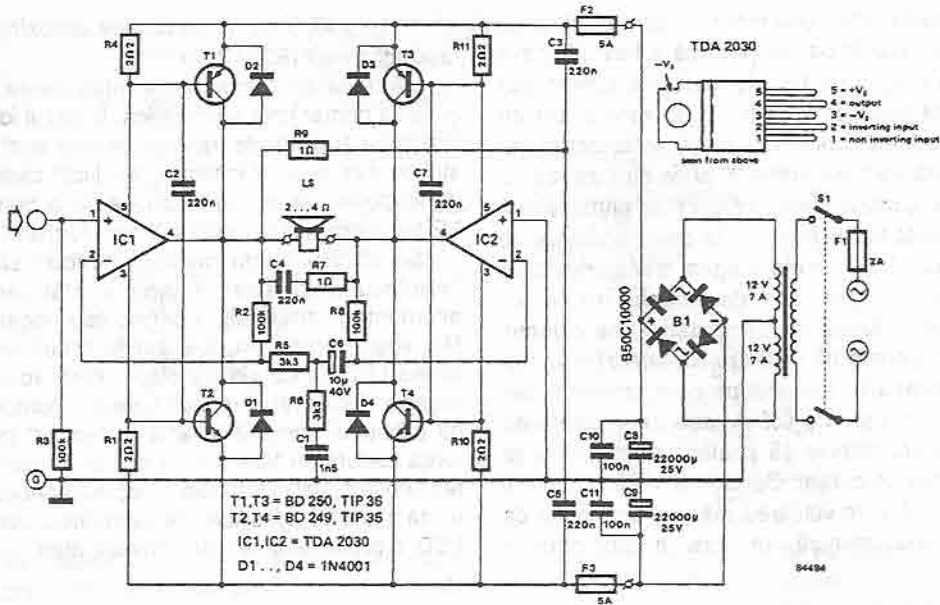


zerului dar, în funcție de tipul acestuia, ea poate fi ușor schimbată. Mai mult chiar, dacă tensiunea de intrare este mai mare decât circa 10 V c.a., valoarea rezistenței serie va fi mărită în concordanță cu legea lui Ohm ($U = RI$). Aveți grijă să nu depășiți curentul maxim permis de buzer.

078 Amplificator de mare putere și dimensiuni reduse

Circuitul TDA 2030, produs de SGS Ates, este un amplificator complet, conținut într-un singur circuit integrat în capsulă pentawatt cu cinci terminale. Clasa AB de funcționare a etajului final poate genera o putere de 14 W pe o

sarcină de 4 Ω , la o tensiune de alimentare de ± 14 V. Amplificatorul are încorporată o protecție la scurtcircuit și la suprasarcină și, de asemenea, o protecție termică. Aceasta înseamnă că nu este ușor să distrugi un astfel de circuit



integrat, atât timp cât tensiunea de alimentare este menținută în limitele de ± 18 V.

Conectând două 2030, prin intermediul unor tranzistoare de putere ieftine, vom realiza un amplificator ce va debita o putere mare pe o sarcină de 4 Ω . După cum se observă în schemă, circuitul este un amplificator standard în punte, așa că nu se spun prea multe despre el. Fiecare jumătate a punții constă dintr-un TDA 2030 ce comandă două tranzistoare de putere complementare. Diodele D1 ... D4 sunt necesare pentru protejarea tranzistoarelor de tensiunea de autoinducție produsă de difuzor. Câștigul întregului amplificator este dat de formula:

$$A = 20 \log_{10} [1 + (R2/R5) + (R8/R5)] \text{ dB}$$

Cu valorile din schemă, câștigul este de 32 dB. Dacă dorim o altă amplificare, trebuie să ținem cont că R2 și R8 trebuie să aibă aceeași valoare.

Sarcina amplificatorului poate fi de asemenea de 2 Ω , mai degrabă decât cea standard de 4 Ω , dacă sunt folosite tranzistoare de putere în locul celor din schemă. Cu o sursă de alimentare corespunzătoare, amplificatorul poate furniza până la 200 W. Sunt necesare radiatoare cu suprafață mare, mai ales când se comandă puteri foarte mari.

Singura caracteristică pe care o menționăm este factorul de distorsiuni ce este mai mic de 1% și care este destul de acceptabil.

079 Capcană electronică pentru șoareci

Această capcană nu a fost concepută să ucidă un șoarece cu ajutorul electronicii, ci numai să-l prindă, într-o manieră elegantă. După aceea puteți să-i dați drumul într-un spațiu potrivit.

Principiul capcanei este cel al vechii metode, a ușii culisante, modernizată printr-o acțiune electronică. Figura 1 ne prezintă construcția capcanei. Aceasta, o cutie mică din lemn, are două incinte, una mare, prevăzută cu ușă

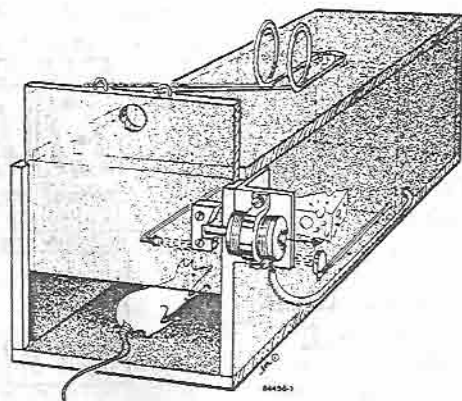
culisantă, și una mai mică, ce adăpostește montajul electronic și sursa de alimentare.

În ciuda construcției moderne, momeala este încă necesară, așa că va trebui să se folosească o bucată de slănină sau de brânză. În calea sa spre momeală, micul rozător va întrerupe o barieră de lumină ce va acționa un electromagnet și care va elibera va, blocând în acest mod ieșirea. Distanța dintre ușă și

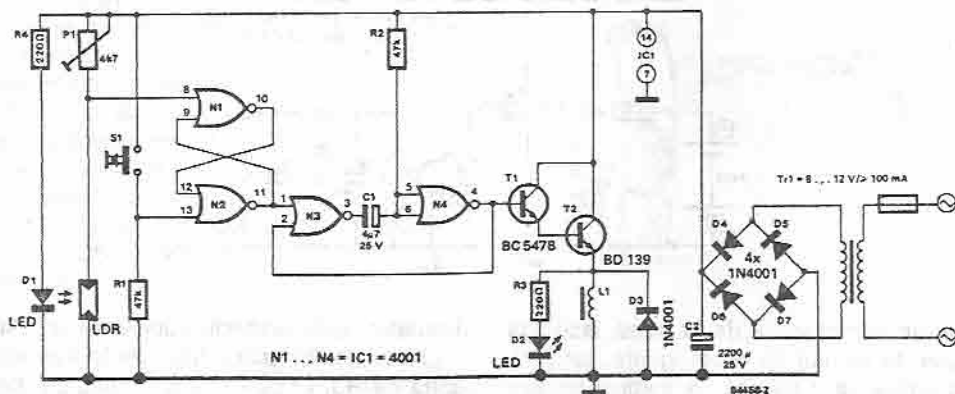
bariera de lumină trebuie să fie destul de mare ca să cuprindă un șoarece, în caz contrar, coada sa va fi prinsă în ușa.

Cum se eliberează ușa capcanei este arătat în figura 1. Bariera de lumină constă dintr-o diodă electroluminescentă, LED-ul D1 și un fotorezistor LDR. Când fotorezistența este iluminată de LED, el va avea o valoare scăzută și memoria N1/N2 nu este înscrisă. Atunci când raza de lumină este blocată, memoria își schimbă starea, iar nivelul logic „1” de la ieșirea lui N2 va declanșa multivibratorul monostabil (MMV) N3/N4 care transmite un impuls tranzistoarelor T1/T2. Durata acestui impuls este de aproximativ o secundă, timp suficient pentru acționarea electromagnetului ce va elibera ușa capcanei. Memoria N1/N2 este necesară pentru ca circuitul odată basculat să nu mai reacționeze la următoarele întreruperi ale barierei de lumină, produse de mișcarea șoarecelui în interiorul capcanei.

Electromagnetul poate fi realizat de oricine, de preferat folosind bobina unui releu sau a unei sonerii. Sunt buni și electromagneții folosiți în magnetofone sau casetofone.



Sursa de alimentare poate fi realizată cu orice transformator ce are o tensiune în secundar de 8 ... 12 V și poate debita un curent mai mare de 100 mA. Se poate folosi un transformator de sonerie sau de alimentare. În cazul în care capcana este utilizată numai ocazional, se poate folosi o baterie PP3 (9 V). Înainte de a monta capcana, verificați dacă funcționează corect. Capcana se „rearmează” prin acționarea butonului S1. Starea de armare este indicată de aprinderea LED-ului D2.



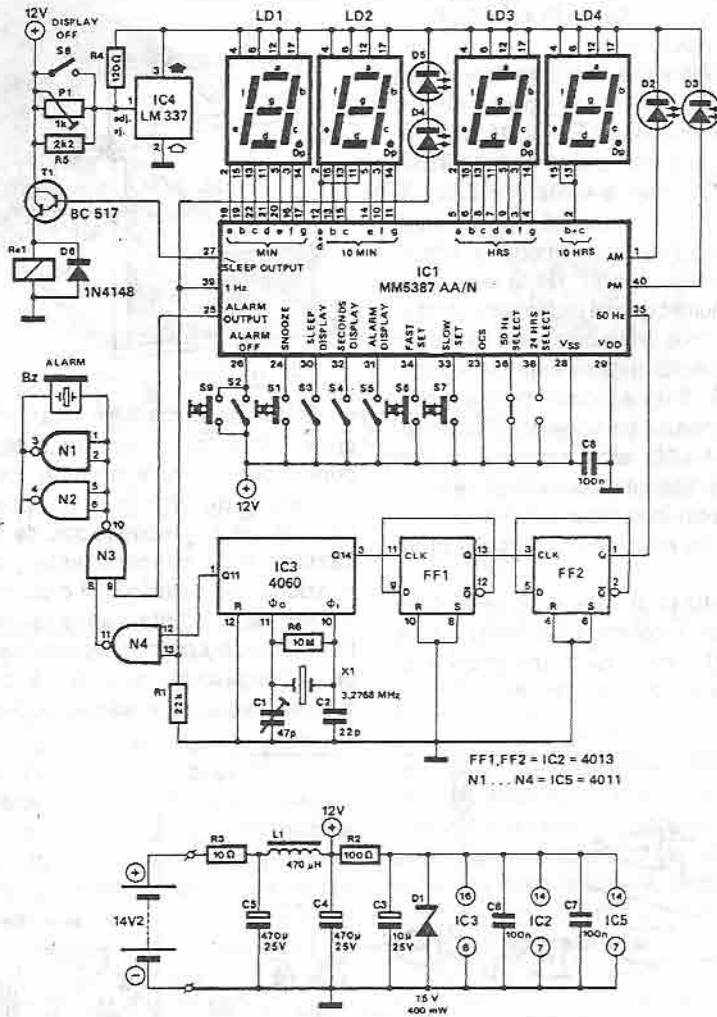
080 Ceas cu alarmă pentru autoturisme

Montajul se bazează pe un circuit integrat, relativ nou și ușor de procurat, MM 5387A, și care poate comanda direct un afișaj cu LED-uri.

Pentru a fi utilizat în autoturisme, s-a pre-

văzut o bază de timp pilotată cu cuarț și realizată cu IC2/IC3. Frecvența cristalului, de 3,2768 MHz, este divizată până la frecvența de tact a ceasului, care este de 50 Hz. Dacă

LD1... LD4 = MAN 8440;
DLO 3903



ceasul se alimentează de la rețea, această porțiune de montaj se poate ignora, iar frecvența rețelei va fi folosită ca semnal de tact (rețeaua va fi izolată de restul circuitului prin intermediul unui optocuplor).

Componentele din jurul circuitului IC4 realizează un regulator ce controlează luminozitatea afișajului. Trebuie remarcat faptul că numai unul dintre catodii fiecărui element de afișare este necesar să fie conectat. Diodele D4 și D5 formează o coloană pulsatoare plasată între LD2 și LD3. Deoarece ceasul operează în varianta de 12 ore, diodele D2 și D3 vor indica

dimineata (AM), respectiv după-amiaza (PM).

Tensiunea bateriei autoturismului este stabilizată de R3, L1, C4 și C5, în timp ce dioda Zener D1 protejează circuitele integrate CMOS. Atunci când alimentăm circuitul de la rețea, tensiunea redresată va fi aplicată direct la bornele lui C4 (se va folosi un transformator cu secundarul de 12 V, 400 mA, situație în care R3, L1 și C5 pot fi omise).

Alarma este realizată cu porțile N1 ... N4. Un semnal de 1 kHz este preluat de la oscilatorul IC3 (pinul 1) și este modulat cu un semnal de 1 Hz de la IC1 (pinul 39) în N4. Întreru-

pătorul ALARM OUT cuplează sau întrerupe alarma prin intermediul porții N3. Ieșirea SLEEP este separată prin intermediul lui T1 și al releului Re, ceea ce permite ca un aparat de radio să poată fi pornit sau oprit prin contactul releului.

Programarea

Cuplați tensiunea de alimentare. Afișajul va pălpâi.

Programarea orei – Asigurați-vă că întrerupătoarele S1 ... S8 sunt deschise. Se poate programa ora cu S6 (rapid) și S7 (lent).

Programarea alarmei – Se programează în același mod ca și ora, dar cu S5 închis. Asigurați-vă că întrerupătoarele sunt iarăși deschise, după programarea orei sau a alarmei, și nu uitați de a.m. și p.m.

Programarea timpului SLEEP – Închideți S3, moment în care afișajul va indica 00:59. Acest timp poate fi redus prin apăsarea lui S6 și / sau S7. Atât timp cât S3 este închis, releul

Re este acționat, până la epuizarea timpului indicat sau până se acționează S1.

Indicarea secundelor – Închideți S4.

Alarma – Când alarma se declanșează, ea poate fi oprită cu S9 sau S2. Menținând S2 închis, alarma este anulată permanent. Apăsând S1, alarma se anulează temporar, după 8 ... 9 minute ea se va declanșa din nou. Dacă alarma nu este deconectată manual, ea se va opri automat după 59 de minute.

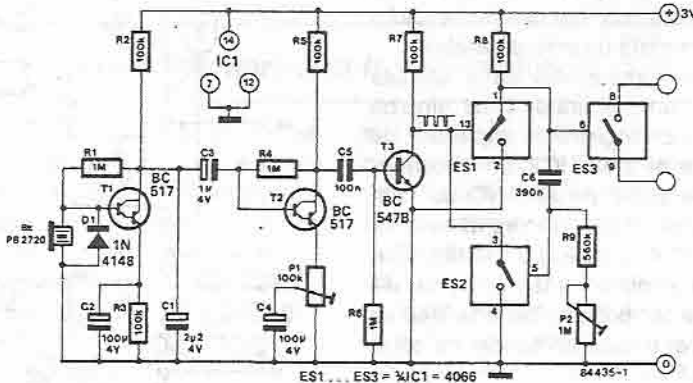
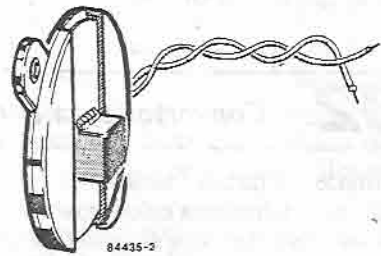
Dacă ceasul nu se folosește cu o bază de timp controlată cu cuarț, va trebui să se genereze pentru N4 un semnal extern de 1 kHz, în caz contrar, alarma nu va funcționa.

Pentru reducerea consumului de putere (în special, la autoturisme), se poate deconecta afișajul prin intermediul lui S8. Acest comutator poate fi intercalat cu contactul de pornire al motorului. Consumul de curent cu afișajul conectat este de aproximativ 200 mA și scade la 20 mA atunci când afișajul este deconectat.

081 Numărător de pași

Ca divertisment, se prezintă un montaj conceput inițial pentru persoanele ce practică sportul: el poate contoriza pașii sau salturile. De acum încolo, ori de câte ori faceți sport sau mișcare, montajul vă poate comunica cu precizie și în orice moment câți pași ați făcut.

Pentru a realiza acest dispozitiv aveți nevoie de un calculator ieftin de buzunar, cu cristale lichide (LCD), un mic buzzer piezo, un circuit integrat CMOS tip 4066 și alte câteva componente electronice.



În primul rând, buzzerul trebuie transformat astfel încât să poată fi folosit ca traductor. Cu deosebită grijă, tăiați o fâșie din carcasa sa de plastic și lipiți o bucățică de metal relativ greu (plumb sau fier) pe membrana sa (vezi figura 2). Datorită creșterii inerției membranei astfel modificate, aceasta se va torsiona la fiecare pas sau salt. Tensiunea piezo generată în consecință este apoi aplicată circuitului de intrare.

Semnalul piezo este amplificat de perechea de tranzistoare Darlington T1 și T2 al cărei factor de amplificare este reglat cu P1. Semnalul este apoi transformat de T3 în impulsuri dreptunghiulare și utilizat la comandarea comutatoarelor electronice ES1 și ES2. Aceste comutatoare formează un multivibrator monostabil al cărui timp de întârziere este reglat cu P2. Orice impuls ce sosește în intervalul de întârziere este ignorat, astfel încât, de exemplu, impulsurile false sunt pur și simplu eliminate.

Și acum întrebarea: cum se poate „intra” în memoria calculatorului? Pentru a realiza acest lucru se va conecta, în paralel cu una dintre tastele calculatorului, cel de-al treilea comutator electronic, ES3. Ce tastă se va folosi, depinde de calculator. Pentru multe calculatoare este suficient să se introducă o constan-

tă, care se adună repetat atunci când este acționată tasta „+” sau „M+”. La alte calculatoare, întâi se apasă tasta „1” și apoi „+” sau „M+”.

Dacă vă procurați un calculator de buzunar special pentru acest scop, verificați dacă se pot executa operații în memorie. În acest fel obținem un afișaj LCD cu o singură tastă, de exemplu „1” (aceasta va fi constanta de incrementare).

Circuitul este foarte economic, din moment ce consumul de curent este moderat, putând fi alimentat de la bateria calculatorului (în situații normale, +3 V).

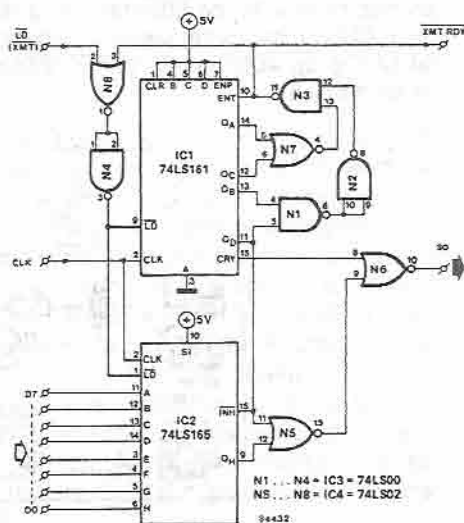
Numărătorul poate fi construit cel mai bine pe un mic montaj de probă prefabricat și apoi atașat pe dosul carcasei calculatorului, prin intermediul unui șurub. Buzzerul se atașează în mod similar. Trebuie să executați, de asemenea, găuri în carcasa calculatorului, pentru a putea trece firele de la baterie și de la ES3.

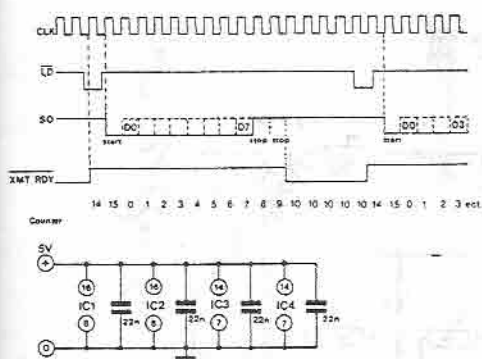
După ce se execută montajul, se vor face reglaje ale potențiometrelor pentru a obține sensibilitatea necesară cuplării circuitului cu calculatorul ales. Întregul aparat este atât de mic încât poate fi purtat în buzunarul pantalonilor sau în buzunarul de la piept, atârnat de gât sau fixat de un picior.

082 *Convertor paralel / serie*

Convertoarele paralel / serie își găsesc multiple aplicații în tehnologia calculatoarelor, cum ar fi de exemplu circuitele de interfață pentru imprimante cu intrare serie, sau ca adaptor pentru o tastatură cu ieșire paralelă, atunci când microcalculatorul are una sau mai multe intrări seriale dar fără interfață de intrare paralelă.

Montajul este compus din patru circuite integrate LSTTL: un numărător binar sincron de patru biți, IC1, un registru de deplasare de opt biți cu intrare paralelă, IC2, un circuit integrat ce conține patru porți NAND cu câte două intrări, IC3, și un circuit integrat ce conține patru porți NOR cu câte două intrări, IC4. Deoarece circuitul nu conține elemente de temporizare și nici componente discrete, trebuie să țineți cont că el trebuie comandat de către computerul atașat.





În starea de repaus, numărătorul binar este încărcat cu numărul 1010 (10 în zecimal). Această condiție este decodată de porțile NAND N1 ... N3 și poarta NOR N7, generându-se un semnal de stop pentru numărător (ieșirea lui N3 = intrare ENABLE – pinul 10 de la IC1 = „0” logic). Ieșirea lui N3 este în logic „1” pentru orice altă combinație prezentă la intrările porților N1 și N7.

Registrul de deplasare este inhibat de nivelul logic „1” de la ieșirea Q_D (pinul 11) al lui IC1. Un semnal logic „0” prezent la intrarea LD(XMT) demarează procesul de conversie. Numărătorul este comutat pe intrarea binară 1110 (14 în zecimal) și în același timp registrul deplasează datele la ieșirea Q_H (pinul 9). După ce LD redevine logic „1”, frontul crescător al următorului impuls de tact comută numărătorul în 1111 (15 în zecimal). Ieșirea CRY (transport), pinul 15 al numărătorului, trece apoi în starea „sus”, ceea ce determină ca ieșirea serială SO să devină logic „0”, prin intermediul

porților N5 și N6. La următorul impuls de tact numărătorul trece în 0000, stare ce va fi menținută pe toată durata următoarelor opt impulsuri de tact, ceea ce înseamnă, adică, până când numărătorul conține informația 0111 (7 în zecimal); ieșirea Q_D fiind în tot acest timp în „0” logic. În această perioadă, IC2 eliberează serial datele încărcate paralel, ceea ce înseamnă câte un bit la fiecare impuls de tact.

La sosirea celui de-al nouălea impuls de tact, numărătorul trece în 1000 (8 în zecimal) și ieșirea Q_D va trece iarăși în logic „1”. Următoarele două impulsuri de tact determină ca N5 și N6 să lase să treacă cei doi biți de stop (logic „1”). Următoarea stare a numărătorului va fi 1010 (10 în zecimal) și convertorul trece din nou în condiția de ieșire. Ieșirea este în „1” logic datorită bitului de start care este în „0” logic.

Semnalul XMT RDY este identic cu nivelul de ieșire al lui N3 și este aplicat simultan cu acesta la una dintre intrările lui N8. Această poartă, împreună cu poarta N4, formează o funcție OR. Deoarece nivelul lui XMT RDY este logic „1” în timpul transferului de date, impulsurile LD nu au nici un efect în tot acest interval.

Circuitul funcționează la fel de bine cu informații de 8 biți sau cu informații de 7 biți plus bitul de paritate. Dacă se folosesc numai informații de 7 biți, intrarea D7 va trebui menținută permanent în logic „1”: un al treilea bit de stop nu are efect pentru cele mai multe calculatoare.

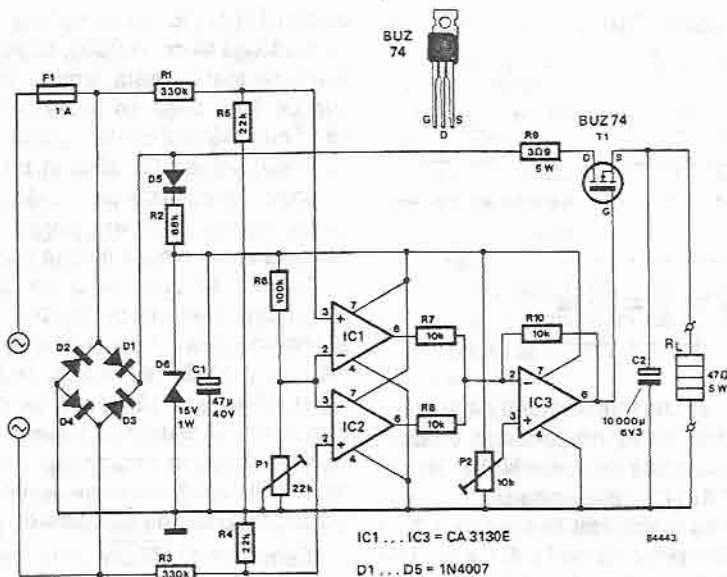
Consumul de curent al convertorului este de aproximativ 70 mA.

083 Sursă de alimentare fără transformator

Atenție! Acest montaj va fi construit și cablat cu cea mai mare atenție, deoarece tensiunea de rețea se va regăsi în mai multe puncte!

Tensiunea continuă pulsatorie produsă de diodele D1 ... D4 are o valoare de vârf de 310 V. Această tensiune se aplică drenei tranzistorului de putere MOSFET, T1, prin intermediul rezistenței de limitare R9. Un circuit de reglare asigură intrarea în conducție a MOSFET-ului nu-

mai pentru perioade scurte de timp, înainte și după trecerea prin zero a tensiunii de alimentare. Datorită acestor momente de timp foarte scurte, valoarea momentană a tensiunii pulsatorii continue nu va depăși 5 V. În același interval scurt de timp, condensatorul de filtrare C2 se încarcă: în restul timpului el furnizează curentul de ieșire. În consecință, acest condensator trebuie să aibă o valoare foarte mare: 10.000 μ.



Pulsățiile curentului de sarcină au o valoare de vârf, dar numai pentru scurt timp, de 4 A!

Stabilitatea tensiunii de ieșire depinde în mod esențial de sarcină. Curentul de ieșire poate să fie de maxim 110 mA. Tensiunea pentru circuitul de control este furnizată de rezistența R2, condensatorul C1 și diodele D5 și D6. Circuitul de control este un comparator cu fereastră, construit cu trei amplificatoare operaționale. Reglarea corectă a circuitului de control este, prin urmare, foarte importantă. Înainte de a alimenta pentru prima oară circuitul, poziționați P1 pe valoarea medie și P2 cu cursorul la punctul de masă. Conectați apoi tensiunea de rețea și verificați tensiunile de lucru din circuit. Apoi conectați un voltmetru (pe scala de 10 V c.c.) la ieșire și reglați P2 până când se va observa o mică deviație la acul voltmetrului. În final, reglați P1 până când aparatul indică 4,8 ... 5 V.

Folosirea sursei este restrictivă. Este evi-

dent că nu poate fi folosită la alimentarea montajelor care trebuie să fie izolate electric față de rețea. De asemenea, nu poate fi folosită la montaje a căror funcționare este perturbată de vârfurile de tensiune ale rețelei sau de zgomot. Cu toate acestea, sursa prezentată aici se pretează la alimentări unde nu este spațiu pentru un transformator de rețea și va fi folosită pentru alimentarea echipamentelor ce se află în carcase bine izolate, realizate din plastic. Nici un montaj alimentat de la această sursă nu se va conecta prin cablu la alte echipamente. Dacă sunt necesare astfel de conexiuni, ele se vor efectua numai prin optocuploare.

Disipația de putere pe T1 și R9 este de numai aproximativ 3 W, iar în cazul în care montajul se introduce într-o cutie mică – nu vor fi probleme de încălzire. În timpul asamblării trebuie luate măsurile obișnuite de precauție ce se impun circuitelor alimentate de la rețea.

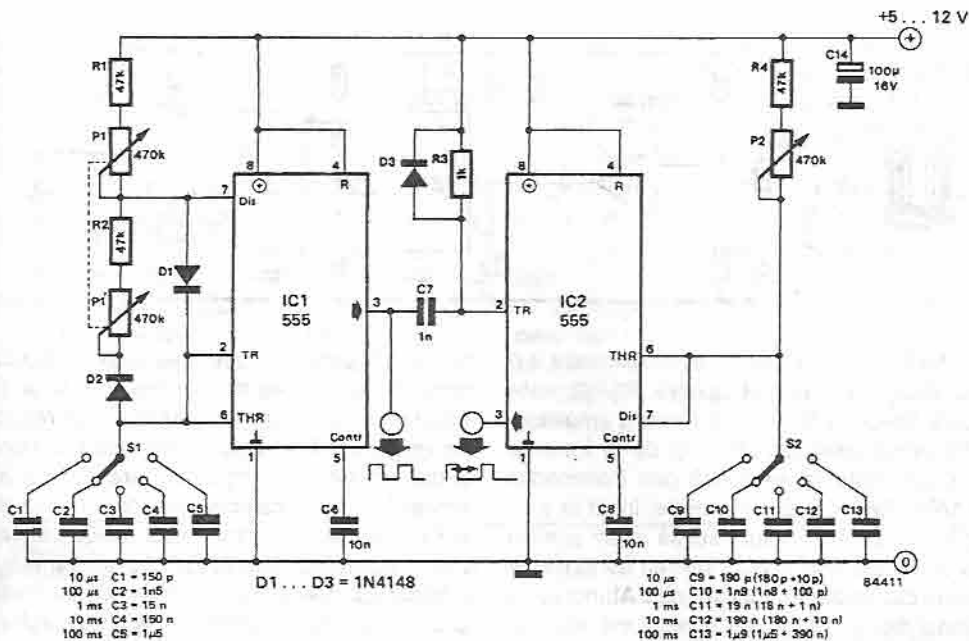
(Siemens application note)

084 Generator de impulsuri 1

Generatorul propus se realizează cu două circuite integrate temporizatoare 555 și generează trenuri de impulsuri dreptunghiulare a

căror durată și, respectiv, frecvență sunt variabile.

Primul temporizator, IC1, este conectat ca un generator astabil de impulsuri dreptunghiuri-



lare. Simetria formei de undă este menținută în interiorul a câteva procente, prin intermediul unui potențiomtru dublu și a două diode. Știm că o formă de undă dreptunghiulară este prin definiție o formă de undă cu un factor de umplere de 50%, ceea ce înseamnă că lățimea impulsurilor este egală cu pauza dintre ele. Gama de frecvență este determinată de condensatoarele selectate și, cu valorile din schemă, se situează între 1 Hz și 100 kHz. Curentul maxim de ieșire al lui IC1 este de 100 mA.

Frontul posterior al impulsurilor de ieșire de la IC1 este folosit pentru comanda celui de-al doilea 555 ce este conectat ca monostabil.

Acest etaj permite ca durata impulsului să fie modificată între 10 µs și 100 ms, prin comutarea condensatoarelor. Curentul maxim de ieșire al lui IC2 este de asemenea de 100 mA.

Comutatoarele, potențiometrele și condensatoarele C1 ... C5 și C9 ... C13 pot fi înlocuite cu o valoare fixă – dacă se dorește un generator de impulsuri cu parametrii predeterminați.

Tensiunea de alimentare poate fi de 5 până la 12 V; curentul de repaus este de aproximativ 10 mA.

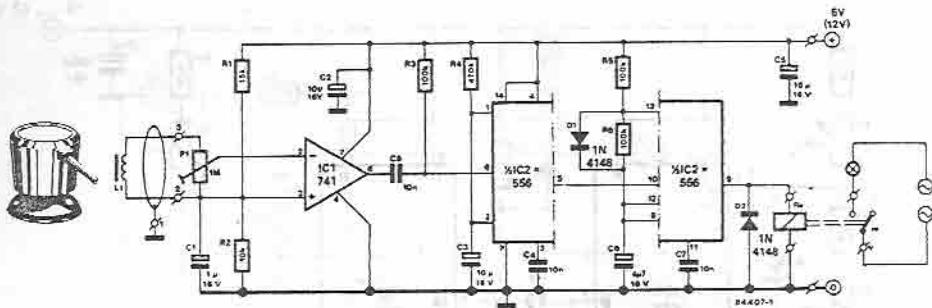
Se recomandă folosirea unor condensatoare de bună calitate – dacă se dorește realizarea unui generator cu performanțe optime.

085 Lumină intermitentă pentru telefon

În multe situații, nu numai persoanele slabe de urechi nu aud soneria telefonului: chiar având un auz normal, este aproape imposibil să auzi soneria în vacarmul făcut de aspirator sau de aparatul de radio. Montajul prezentat permite ca apelul telefonului să poată fi văzut

cu ajutorul unei lumini intermitente. Se pot monta mai multe lămpi în paralel, ce vor fi plasate în diferite locuri.

Bobina L1 se atașează la telefon prin intermediul unui magnet: vor fi necesare mai multe încercări pentru a obține cel mai bun rezultat.



O tensiune de referință de aproximativ 4,8 V, furnizată de divizorul rezistiv R1/R2, este aplicată direct intrării neînversoare a amplificatorului operațional IC1, în timp ce la intrarea înversoare aceasta se aplică prin intermediul lui L1/P1. Reglajul se face astfel încât la ambele intrări ale amplificatorului să avem același nivel de tensiune continuă: ieșirea lui IC1 este în acest caz în starea logică „jos”. Atunci când telefonul sună, se induce o tensiune alterna-

tivă în L1, care produce creșterea periodică a tensiunii la intrarea neînversoare a lui IC1 în raport cu cea a intrării înversoare. Ca rezultat, se va genera la ieșirea amplificatorului operațional un tren de impulsuri dreptunghiulare. Fronturile descrescătoare ale acestor impulsuri vor comanda, prin intermediul lui C8, o jumătate din circuitul integrat IC2. Această jumătate a circuitului integrat funcționează ca un multivibrator monostabil (MMV) și a cărui ieșire în

Lista de componente

Rezistențe:

R1 = 15 k
 R2 = 10 k
 R3, R5, R6 = 100 k
 R4 = 470 k
 P1 = 1 M semireglabil

Condensatoare:

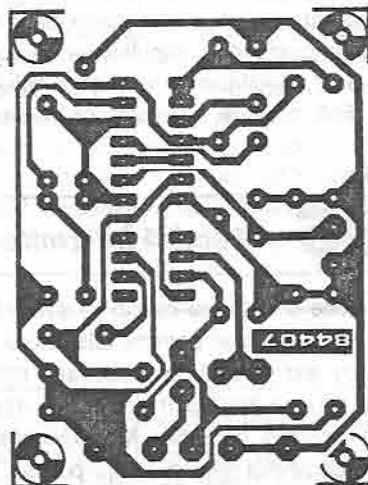
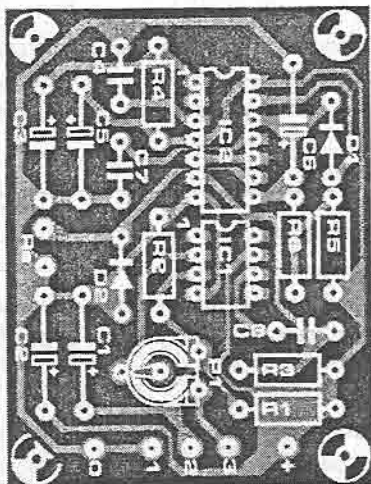
C1 = 1 μ / 16 V
 C2, C3, C5 = 10 μ / 16 V
 C4, C7, C8 = 10 n
 C6 = 4 μ 7 / 16 V

Semiconductoare:

D1, D2 = 1N4148
 IC1 = 741
 IC2 = 556

Diverse:

L1 = bobină pentru captare, cu magnet
 Re = releu, vezi textul



repaus este în stare logică „jos”. Atunci când sosește un impuls la pinul 6, temporizatorul pornește și ieșirea sa (pinul 5) trece în stare logică „sus”. Atât timp cât ieșirea este în stare „sus”, următoarele impulsuri ce sosesc la pinul 6 nu au nici un efect: numai când MMV este în stare de repaus, următorul impuls ce sosește la pinul 6 va porni temporizatorul. Impulsul de ieșire are o durată de aproape cinci secunde, determinată de valorile lui R4 și C3.

A doua jumătate a lui IC2 funcționează ca un multivibrator astabil, producând trenuri de impulsuri dreptunghiulare atunci când intrarea sa de reset (pinul 10) este la logică „1”, atât timp cât MMV este comandat. Frecvența de

repetiție a impulsurilor este determinată de valorile pentru R5, R6 și C6. Semnalul de ieșire de la pinul 9 al lui AMV cuplează și decuplează releul Re. Deoarece pauza dintre impulsuri este de aproximativ o secundă, releul și, în consecință, lampa (lămpile) conectate de el vor fi aprinse și stinse de cinci ori.

Curentul de repaus al circuitului este de aproximativ 10 mA la 6 V.

La alegerea releului vor trebui avute în vedere atât tensiunea de anclanșare cât și sarcina maximă suportată de contact.

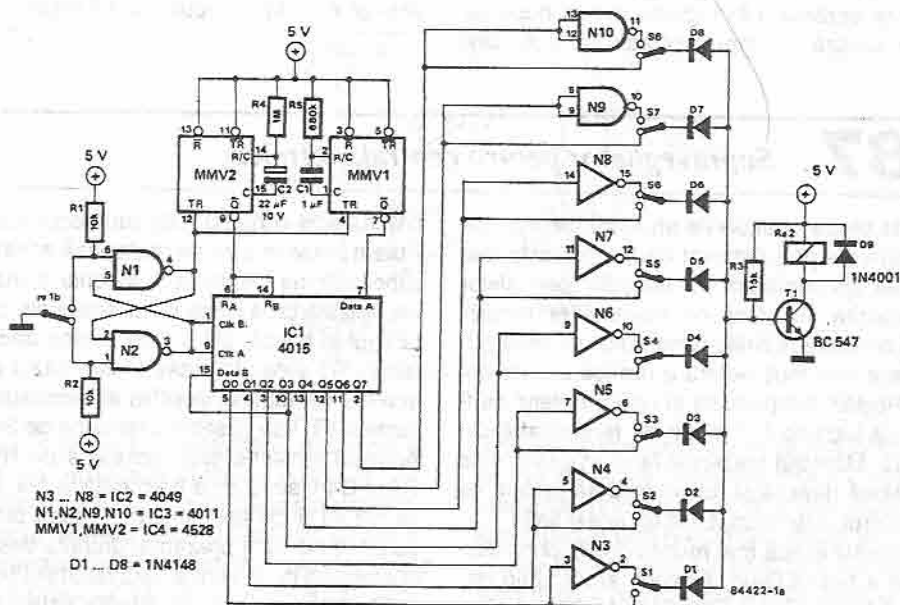
Desenul cablajului pentru acest circuit nu este încă procurabil din comerț.

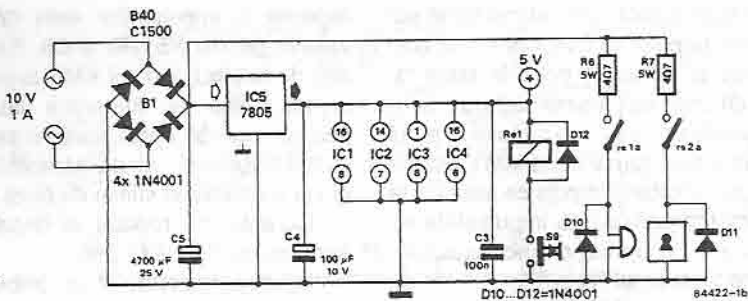
086 Lacăt cu cifru cu un singur buton

Dezavantajul majorității lacătelor cu cifru este necesitatea montării câtorva butoane la ușa de la intrare, necesare introducerii codului de deschidere a ușii. Aceste butoane atrag atenția, și se întâmplă adesea ca persoane nedorite să descopere codul apăsându-le la întâmplare.

Circuitul prezentat în continuare folosește

numai un buton normal de sonerie, pentru introducerea codului secret de deschidere a ușii. Codul constă dintr-o serie de impulsuri lungi și scurte, exact ca un fel de semnal Morse. Partea principală a montajului este un registru de deplasare de 8 biți (IC1). Ieșirile acestui circuit integrat sunt conectate prin intermediul comutatoarelor S1 ... S8, al inversoarelor N3 ... N10





și al diodelor D1 ... D8, la baza tranzistorului T1 ce comandă releul de zăvorăre. Acest tranzistor va intra în conducție numai dacă există un nivel logic „1” la catodul fiecărei diode. În toate celelalte cazuri, curentul de bază furnizat de R3 va fi determinat de una sau mai multe diode. Comutatoarele sunt utilizate pentru selectarea ieșirii normale sau a celei inversate ale registrului. Cu ajutorul lor se stabilește codul secret, care pentru schema noastră este 00110011.

Atunci când se apasă butonul soneriei, releul Re1 anlanșează și soneria va suna. În același timp, al doilea contact al releului va comuta bistabilul realizat din N1 și N2. Ieșirea lui N2 va genera semnalul de tact pentru IC1 în timp ce N1 va comanda multivibratoarele monostabile MMV1 și MMV2. Informația citită în registrul de deplasare este generată de MMV1 dar este deplasată în registru numai după ce N2 furnizează un impuls pozitiv de tact, care

se produce numai după ce butonul de sonerie va fi eliberat. Timpul de generare a impulsului de către MMV1 este scurt: aproximativ o jumătate de secundă. Dacă butonul este eliberat înainte de această durată, se citește un „0”; orice durată de timp mai mare de o jumătate de secundă produce un „1”, deoarece în această situație Q a lui MMV1 devine iarăși „1”. În acest fel, registrul de deplasare poate fi încărcat cu codul corect. Cel de-al doilea MMV servește ca protecție, prin ștergerea registrului de deplasare, dacă nu apare nici un impuls timp de cinci secunde. În acest mod, zăvorul se închide din nou (sau rămâne închis). Durata impulsului și timpul de așteptare pot fi schimbate prin modificarea valorii lui R5 și respectiv R4.

Circuitul este alimentat de la un regulator de tensiune de 5 V iar consumul de curent este determinat de tipul releului folosit.

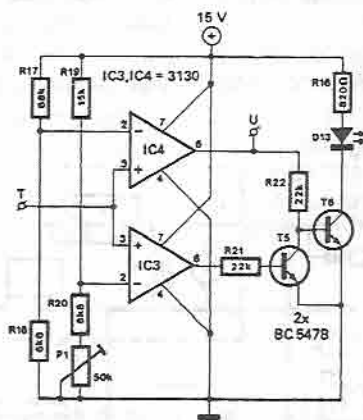
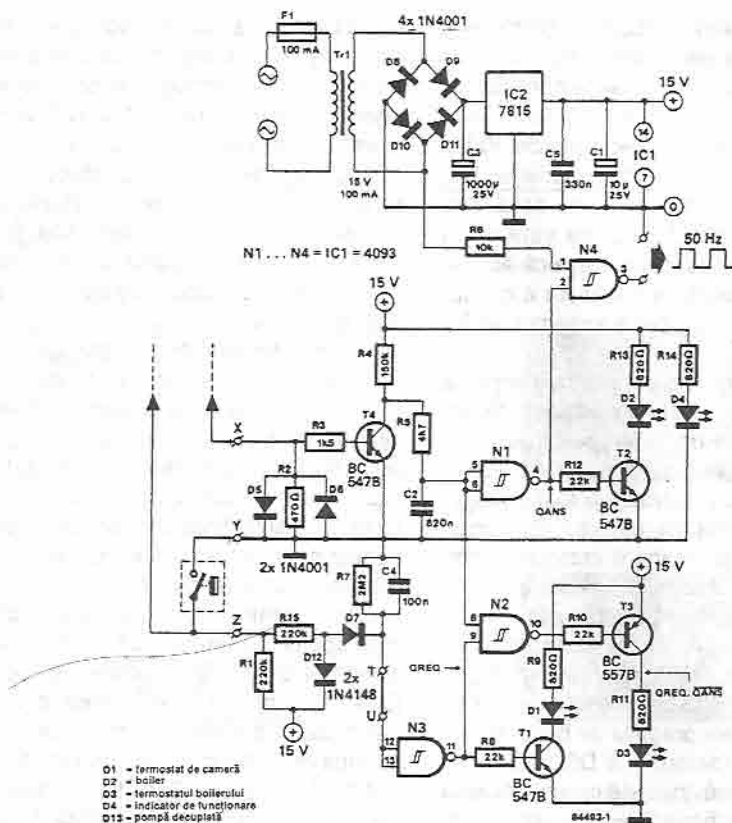
(T. G. Tio)

087 *Supraveghetor pentru centrala termică*

Una dintre cheltuielile anuale cele mai costisitoare ale proprietarilor de imobile este cea produsă de combustibilul necesar centralelor de încălzire. În afară de menținerea temperaturii din casă la limita confortului, nu prea putem face mai mult pentru a reduce aceste costuri. Reglăm temperatura și lăsăm boilerul centralei să lucreze în funcție de termostatul din cameră. Montajul prezentat face un pas în plus în această direcție și ne permite să vedem ce fac boilerul și termostatul în tot acest timp.

Circuitul indică mai multe condiții prin intermediul a trei LED-uri. Acestea arată când termostatul cere mai multă căldură (D1) și când

boilerul este conectat (D2) sau deconectat (D3). Putem înțelege cum se realizează aceasta studiind schema din figura 1, începând analiza cu necesitatea de a ridica temperatura din cameră. LED-ul în cauză, D1, nu va lumina dacă intrarea în N3 este „1”. Acesta este cazul când la bornele contactului deschis al termostatului de cameră (RT) se găsește o tensiune de 24 V c.a. Această tensiune este redresată de R15, D7, R7 și C4 înainte de a fi aplicată la N3. Intrarea lui N3 va fi de asemenea „1” dacă tensiunea de 24 V nu va fi prezentă, datorită deschiderii contactului de maxim al termostatului boilerului (MT). În acest caz, rezistența externă dintre



punctele Y și Z este foarte mare, așa încât divizorul de tensiune realizat cu R7/D7/R15/R1 va menține pini 12 și 13 ai lui N3 la potențial înalt.

Scopul diodelor D5 și D6 este de a juca rolul de senzor de curent, ceea ce va determina ca tranzistorul T4 să conducă la fiecare semi-

perioadă a tensiunii rețelei, atunci când arzătorul funcționează. Condensatorul C2 este apoi descărcat, prin R5 și T4, mult mai rapid decât este încărcat prin R4 și R5. Intrările în N1 sunt ambele „0”, așa încât D2 va lumina. Situația este puțin diferită pentru LED-ul D3. Dacă arzătorul

este oprit atunci când se cere o creștere a temperaturii, ambele intrări ale lui N2 vor fi „1”, astfel încât ieșirea sa va fi „0” și, în consecință, LED-ul va lumina.

Un tren de impulsuri cu frecvența de 50 Hz este aplicat continuu la una din intrările lui N4. Acestea vor fi transferate la ieșire dacă cea de-a doua intrare este „1”. Acesta este cazul când arzătorul este în funcțiune, așa că această ieșire poate fi folosită ca o măsură a consumului de combustibil de către sistemul de încălzire centrală.

Circuitul unui arzător de centrală termică este adesea similar cu cel prezentat în figura 2. A fost prevăzut și un întrerupător pentru o pompă opțională. Un condensator de 10 μF ($C_6 = 6,8 \mu$ și $3,3 \mu$ în paralel) a fost adăugat pentru a preîntâmpina ca circuitul de supraveghere să indice permanent creșterea temperaturii, deoarece, dacă C_6 nu este inclus în circuit, va exista întotdeauna o rezistență externă datorată circuitului primar al optocuplorului montat în carcasa întrerupătorului pompei. Patru diode, D14 ... D17, sunt necesare pentru compensarea creșterii pragului de basculare în același optocuplor (datorită lui D5 și D6). Nu se întâmplă nimic dacă, în unele cazuri, căderea de tensiune de pe firele de la boiler la termostat este mai mare decât tensiunea de prag a optocuplorului.

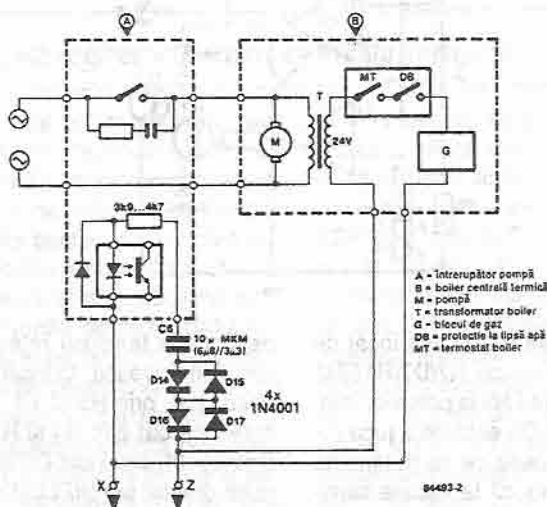
Dacă întrerupătorul pompei este inclus în instalația dumneavoastră de încălzire centrală,

un alt LED, D13, poate fi adăugat circuitului de supraveghere. Îndepărtați scurtcircuitul T-U din figura 1 și înlocuiți-l cu un circuit comparator cu fereastră, realizat cu IC3 și IC4. LED-ul va lumina atunci când pompa va fi conectată. Dacă aceasta nu se produce datorită unei cereri de creștere a temperaturii, ea se va deconecta din nou. În această situație, circuitul arzătorului este în poziția de așteptare și pe contactele termostatului de cameră se vor găsi numai câțiva volți.

Acest circuit de supraveghere pentru centrala termică va trebui să fie montat cât mai aproape de termostatul de cameră. Pentru instalare, începeți cu secționarea unuia dintre cele două fire de la intrarea în termostat (nu contează care) și conectați-l la X. În acest moment, unul dintre firele termostatului este „liber” și trebuie conectat la Y. Celălalt terminal trebuie conectat la Z printr-un fir.

Dacă centrala termică este dotată cu un întrerupător pentru pompă, condensatorul C_6 și diodele D14 ... D17 trebuie incluse în circuit. Este strict interzis pentru orice persoană neautorizată (de exemplu, chiar dumneavoastră) să facă orice fel de modificări în interiorul circuitului arzătorului. Circuitul de supraveghere descris aici ține cont de aceasta, și chiar când este deconectat nu afectează funcționarea centralei termice, fiind în totalitate un circuit pasiv.

Funcționarea centralei termice poate fi schimbată cu ajutorul acestui circuit de supraveghere,

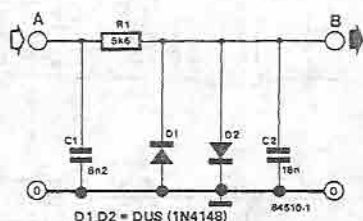


deoarece el face posibilă contorizarea funcționării arzătorului. Dacă ieșirea lui N1 este folosită ca semnal de tact pentru numărătorul prezentat în montajul 215, se vor putea număra

ciclurile de aprindere / stingere ale arzătorului pentru o durată mare de timp. Pe baza acestor două figuri, se poate găsi o valoare optimă pentru programarea termostatului.

088 Minifiltru de semnal

O problemă bine cunoscută utilizatorilor de calculatoare personale este dificultatea de a împrumuta casete cu programe. O cauză principală a acestei dificultăți este reglajul capului de înregistrare / redare al casetofonului. Acesta trebuie să fie la 90° față de bandă, dar în practică nu-i întotdeauna, aceasta este cauza pentru

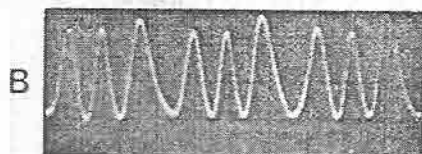


care încărcarea programului de pe o casetă străină creează probleme. Folosind un circuit FSK (codarea semnalelor logice prin modulație de frecvență), circuitul de filtrare a semnalului se va dovedi foarte util. Timpul pierdut pentru găsirea nivelului corect al semnalului este în acest caz mult redus. Cum filtrul este compus din numai cinci elemente de circuit, nu este nici o problemă să-l plasăm în interiorul carcasei oricărui calculator.

Realizarea circuitului nu este deloc compli-



84510-2a



84510-2b

cată. Semnalul trece prima dată prin filtrul trece-jos realizat cu R1 și C2 ce are o frecvență de tăiere de aproximativ 1600 Hz. În FSK un „0” sau „1” se înregistrează pe bandă ca un semnal sinusoidal (cu frecvențe de 1200 și, respectiv, 2400 Hz), așa încât acest filtru elimină oscilațiile parazite din componența semnalului (vezi figura 2a). Rezultatul este prezentat în figura 2b. Cele două diode limitează valoarea de vârf a semnalului de ieșire la aproximativ ± 600 mV.

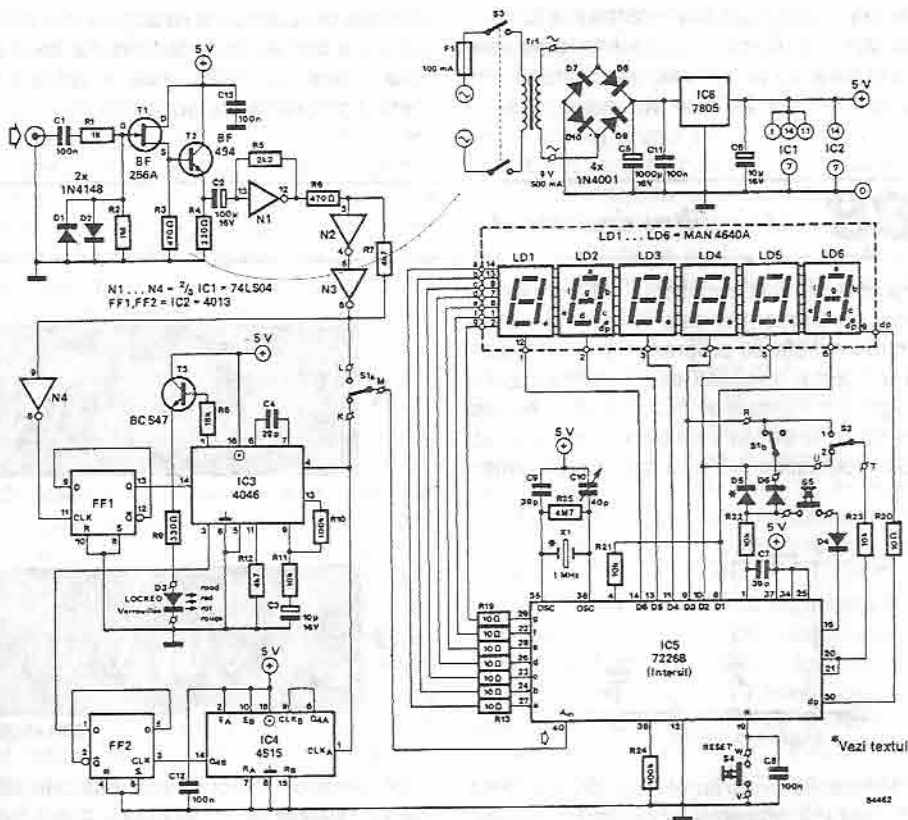
089 Frecvențmetru

Circuitul integrat tip 7226B, produs de firma Intersil, este numărătorul potrivit pentru un frecvențmetru simplu, dar sigur, ce poate funcționa până la 9 MHz. Schema instrumentului se împarte în patru secțiuni funcționale:

- etajul de intrare: T1, T2, N2, N3;
- circuitul de multiplicare: FF1, FF2, IC3, IC4;
- numărătorul IC5;

■ afișajul Ld1...6

În general, montajul este proiectat standard, multe dintre circuitele componente fiind descrise în numerele anterioare din *Elektron*. Funcția principală a etajului de intrare este de a transforma semnalele de intrare în impulsuri dreptunghiulare ce sunt apoi transmise direct la numărător, sau prin intermediul unui circuit de multiplicare.



Lista componentelor

Rezistențe:

R1 = 1 k
 R2 = 1 M
 R3, R6 = 470 Ω
 R4 = 220 Ω
 R5 = 2k2
 R7, R12 = 4k7
 R8 = 18 k
 R9 = 330 Ω
 R10, R24 = 100 k
 R11, R21...R23 = 10 k
 R13 ... R20 = 10 Ω
 R25 = 4M7

Condensatoare:

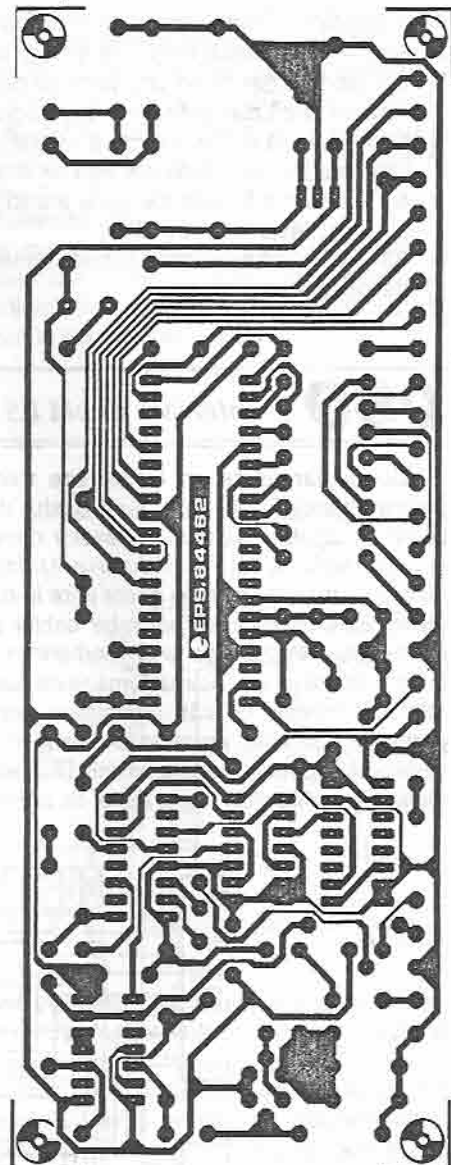
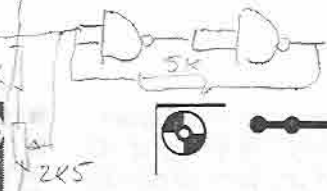
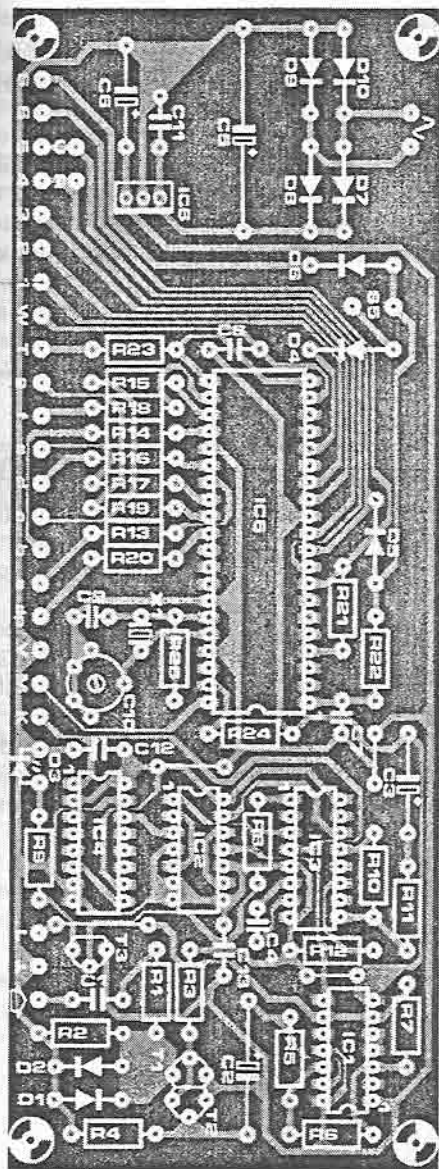
C1, C8, C11 ... C13 = 100 n
 C2 = 100 μ / 16 V
 C3, C6 = 10 μ / 16 V
 C4 = 22 p
 C5 = 1000 μ / 16 V
 C7, C9 = 39 p
 C10 = 40 p trimer

Semiconductoare:

D1, D2, D4 ... D6 = 1N4148
 (pentru D5 vezi textul)
 D3 = LED (roșu)
 D7 ... D10 = 1N4001
 T1 = BF 256A
 T2 = BF 494
 T3 = BC 547
 IC1 = 74LS04
 IC2 = 4013
 IC3 = 4046
 IC4 = 4518
 IC5 = 7226B (Intersil)
 IC6 = 7805
 Ld1 ... Ld6 = MAN 4640A (catod comun)

Diverse:

S1 = comutator bipolar
 S2 = comutator monopolar
 S3 = comutator DPST
 S4, S5 = buton cu arc, normal deschis
 X1 = cristal de 1 MHz sau 10 MHz (carcasă HC18 sau HC25) (vezi textul)
 Tr1 = transformator de rețea, secundar 9 V / 500 mA
 F1 = siguranță normală, 100 mA
 cablaj imprimat 84462 (frecvențmetru fără afișaj)
 cablaj imprimat 80089-2 (pentru afișaj)



Etajul poate prelua tensiuni de intrare de până la 50 V_{ef}, ceea ce este suficient pentru cele mai multe din cazuri. Diodele D1 și D2 conduc când tensiunea de intrare este mai mare de 600 mV, așa încât impedanța de intrare este determinată în principal de valoarea lui R2, ce este de aproximativ 1 M.

Circuitul de multiplicare (x 100) este important mai ales atunci când se măsoară frecvențe cuprinse între 5 Hz și 1 ... 2 kHz.

Numărătorul, circuitul Intersil 7226B, conține un oscilator cu cuarț, o bază de timp, un numărător, un decodor de șapte segmente, un multiplexor și un număr de circuite de comandă pentru controlul direct al afișajului cu LED-uri.

În prototipul realizat de noi s-a folosit un cristal de 1 MHz pentru pilotarea oscilatorului circuitului integrat, dar, dacă se elimină D5, se poate folosi un cristal (mai ieftin) de 10 MHz.

Afișajul cu LED-uri este tipul MAN 4640A.

Funcțiile comutatoarelor sunt următoarele:

- S1a – conectează etajul de intrare la numărător, fie direct, fie prin circuitul de multiplicare (după cum este prezentat în figură);
- S1b – asigură poziția corectă a virgulei atunci când circuitul de multiplicare este conectat;
- S2 – determină poziția virgulei atunci când afișajul citește kHz sau MHz;
- S3 – este întrerupătorul sursei, conectat / deconectat;

- S4 – este întrerupătorul de ștergere;
- S5 – servește pentru testarea afișajului. Atunci când este acționat, se aprind toate segmentele.

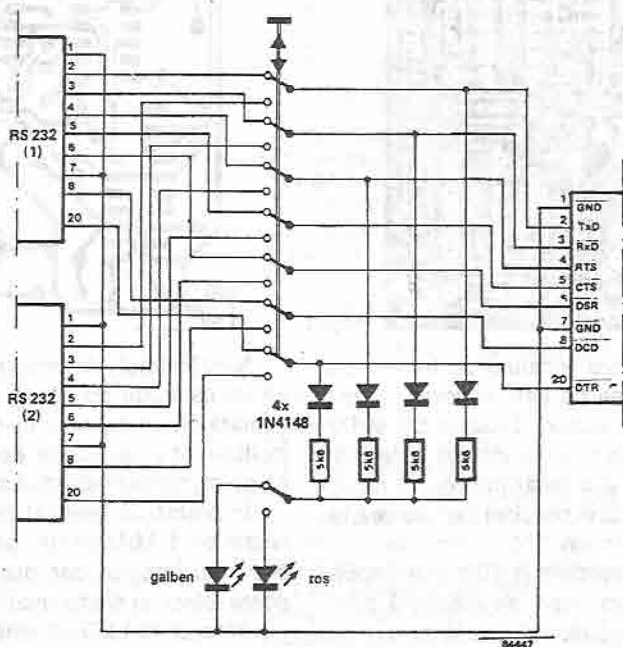
În final, vă atragem atenția că desenul de cablaj 84462 pentru frecvențmetru nu are prevăzut loc pentru afișaj; acesta se realizează pe placa 80089-2, proiectată inițial pentru Junior Computer.

090 Interfață dublă RS 232

Conectoarele de tip D, folosite frecvent pentru interfețele RS 232, sunt destul de robuste și capabile să reziste deselor conectări și deconectări la care sunt supuse. Utilizatorul de calculatoare personale poate intra în panică atunci când trebuie să schimbe cablul de la interfața sa RS 232, de la un periferic la altul, în timp foarte scurt. Această manevră este cu atât mai greoaie cu cât, din motive estetice, portul RS 232 este, aproape invariabil, ascuns vederii, în spatele calculatorului. Din fericire, mulți dintre utilizatori nu au astfel de probleme,

dar se ivesc și aceste situații, de exemplu când se folosește calculatorul împreună cu un terminal și o imprimantă, sau un singur calculator cu două imprimante, sau două calculatoare cu o singură imprimantă.

Ca răspuns la astfel de situații, am proiectat ceea ce este în fond o interfață RS 232 comutabilă. Partea interesantă a circuitului este constituită din cele două LED-uri de mare randament conectate la patru dintre liniile de transfer al datelor. LED-ul, corespunzător (roșu sau galben) canalului folosit, pâlpâie atunci când



datele sunt transferate prin linii și ne atrage atenția că nu este momentul potrivit pentru a comuta pe celălalt canal. După ce LED-ul se stinge, transferul datelor s-a terminat, așa încât se poate comuta pe celălalt canal, al cărui LED va lumina imediat.

Vă veți întreba de ce sunt necesare LED-urile și de ce nu se poate pur și simplu comuta de pe un canal pe celălalt, în orice moment. Pentru a ne lămuri, să aruncăm o privire la ce se întâmplă atunci când comutatorul este deschis, chiar și pentru puțin timp, în timpul transferului de date. În acest caz, nivelele logice sunt

nedefinite, pentru o scurtă perioadă de timp, ceea ce este o idee foarte proastă. Multe interfețe RS 232 sunt, din fericire, cuplate cu circuite integrate MC 1488/1489 care, întotdeauna, au definit un nivel logic la intrări, chiar și în cazul în care intrările nu sunt conectate nicăieri (sunt flotante).

Numerotarea prezentată în schemă corespunde unui conector de tip D cu 25 de contacte.

Dacă doriți să vă îmbogățiți memoria, semnificația liniilor unei interfețe RS 232 poate fi găsită în *Elektron infocard 64*.

091 Ohmmetru audio

Câteodată este util să avem un mic aparat de măsură ce ne poate preciza imediat, cu oarecare aproximație, valoarea unei rezistențe.

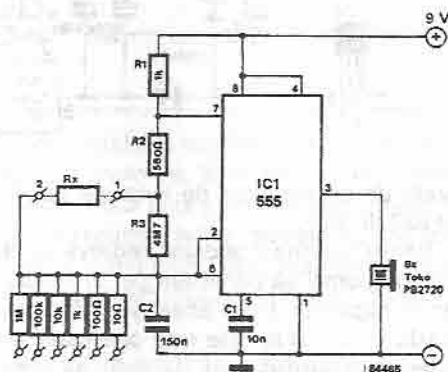
Montajul prezentat ne permite să comparăm valoarea unei rezistențe necunoscute cu un număr de rezistențe cunoscute și să ne dăm seama între care dintre două valori cunoscute de rezistențe se situează valoarea celei necunoscute.

Circuitul este realizat cu binecunoscutul 555 în montaj de oscilator (multivibrator astabil). Ieșirea oscilatorului este folosită pentru atacul unui buzzer piezoelectric.

Frecvența oscilatorului este invers proporțională cu valoarea lui Rx (rezistența necunoscută) și se determină cu formula:

$$f = \frac{1}{\ln 2 \cdot \left[R_1 + 2 \left(R_2 + \frac{R_3 \cdot R_x}{R_3 + R_x} \right) \right] \cdot C_2} \text{ Hz}$$

unde $\ln 2 = 0,6931$, toate rezistențele sunt în ohmi și C_2 în farazi.

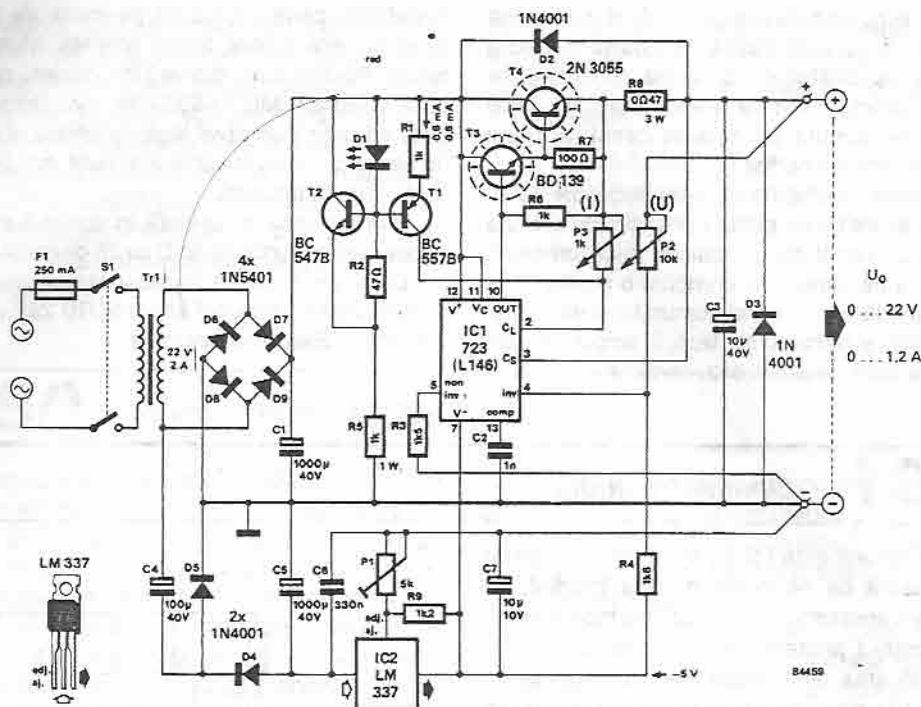


Prin înlocuirea rezistenței Rx cu una sau două dintre rezistențele cunoscute, sunetul emis de buzzer ne va da o indicație aproximativă pentru Rx. Bineînțeles, dacă aveți ureche muzicală, nu aveți nevoie de rezistențele cu valoare cunoscută... În acest caz, vă spunem că, dacă $R_x = 0$, frecvența sunetului este de 4500 Hz, în timp ce pentru $R_x = \infty$, ea este de 2 Hz.

092 Considerente asupra surselor de tensiune

În aplicațiile sale standard, regulatorul de tensiune 723 furnizează o ieșire de 2 ... 37 V, dar, de multe ori, este necesar ca această ten-

sione să coboare până la 0 V. Pentru a realiza acest lucru, este nevoie de o tensiune auxiliară negativă, care în montajul prezentat este ge-



nerată de un regulator de tensiune negativă, LM 337 (IC2).

Pentru a obține o tensiune negativă, nu este suficient numai să conectăm pur și simplu un circuit suplimentar la aceeași înfășurare a transformatorului la care este conectată sursa de tensiune pozitivă, mai TREBUIE să avem și o sarcină conectată permanent la sursa pozitivă. Această sarcină este realizată de R5 / T2 și asigură un curent permanent din momentul în care sursa este conectată la rețea.

Montajul permite reglarea limitei de curent, ce se realizează prin aplicarea unei tensiuni de 0,6 V între pinul 2 (CL = limită curent) și pinul 3 (CS = sens de curent). Această tensiune este suma căderilor de tensiune pe R8 (proporțională cu curentul de ieșire, I_0) și P3. Valoarea căderii de tensiune datorată lui P3 este egală cu produsul dintre rezistența lui P3 și curentul prin T1. O stabilizare suplimentară a bazei lui T1 este realizată de T2. În ciuda acestei duble stabilizări, la terminalul CL vom avea totuși o mică ondulație reziduală (0,3%). Stabilizarea de tensiune este realizată de IC1: brumul și zgomotul au valori mai mici de 1 mV la o ten-

siune de ieșire de 15 V și un curent de 150 mA.

Tensiunea de ieșire crește liniar cu rezistența lui P2. Tensiunea maximă de ieșire poate fi limitată cu P1.

Sursa negativă are o constantă de timp mai mare decât sursa pozitivă așa că, la deconectarea de la rețea, ea va rămâne activă un timp mai îndelungat. Dacă nu se iau măsuri corespunzătoare, tensiunea de ieșire crește brusc, fapt ce poate duce la distrugerea circuitelor alimentate de la sursă. Acest lucru se datorează faptului că ieșirea lui 723 nu este capabilă să scadă la zero fără ajutorul unei surse auxiliare.

Tranzistorul 2N3055 va fi montat pe un radiator ($2^{\circ}\text{C} / \text{W}$) și poate disipa 30 ... 40 wați. La o tensiune secundară a transformatorului de 22 V, înseamnă că se pot comanda curenți ce depășesc 1 A.

Alegerea transformatorului este destul de dificilă, deoarece o tensiune de 24 V este prea mare pentru 723, ce nu acceptă tensiuni mai mari de 36 V. De aceea este mai bine să se folosească în locul său L146, o variantă perfecționată a lui 723, ce poate accepta tensiuni

de până la 80 V. Notați că tensiunea de secundar a transformatorului nu trebuie să fie mult prea mare (câțiva volți) deoarece, în caz contrar, se depășește tensiunea nominală a condensatoarelor electrolitice iar tranzistoarele pot fi străpunse.

Câteva sfaturi ce trebuie avute în vedere:

- Tensiunea secundară a transformatorului trebuie să fie aproape egală cu tensiunea maximă de ieșire.
- Verificați întotdeauna dacă curentul din secundarul transformatorului este de cel puțin 1,4 ori mai mare decât curentul de la ieșire.
- Tensiunea de ieșire este egală cu $P2 \cdot U_{neg} / R4$ volți; unde U_{neg} trebuie reglată cu ajutorul lui P1 la aproximativ -5 V. Prin reglarea lui P1 (și, implicit, a tensiunii U_{neg}),

tensiunea maximă de ieșire poate fi reglată precis la valoarea de 22 V. Dacă tensiunea de ieșire maximă necesară este diferită de această valoare, trebuie înlocuită R4, deoarece U_{neg} trebuie să rămână de aproximativ -5 V.

- Curentul maxim de ieșire este determinat de R8 și este egal cu $0,6 / 0,47 = 1,28$ A.
- Nu permiteți ca puterea disipată în regim permanent de 3055 să fie mai mare de 40 W.

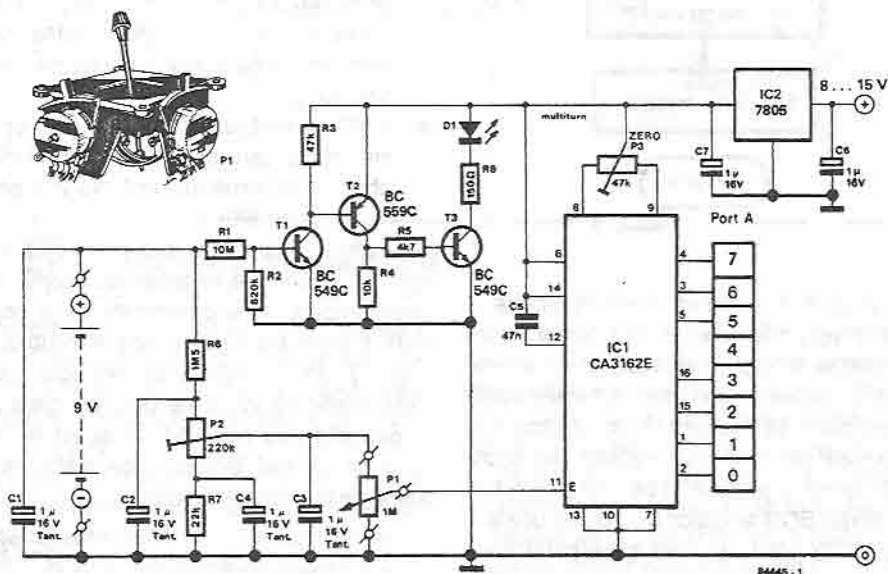
În final: masa a fost în mod intenționat figurată cu trei linii paralele, pentru a se marca clar punctul de referință și unde tensiunea sau curentul sunt constante. Din cauza căderilor de tensiune nedorite datorate liniei de masă, stabilizarea de tensiune va lăsa de dorit, în cazul în care aceste trasee nu sunt realizate separat.

(W. Vogt)

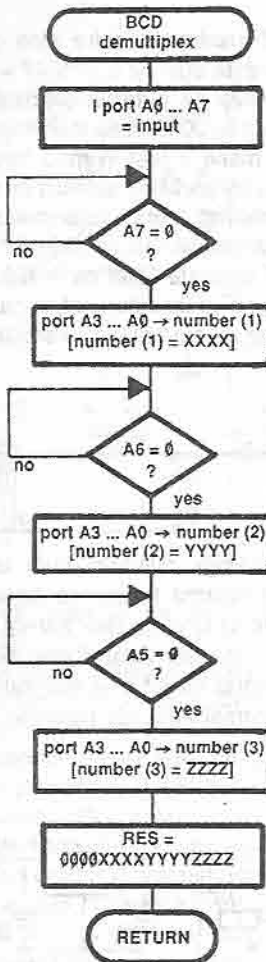
093 Interfață pentru joystick 1

Implementarea unei comenzi „tot sau nimic” (patru poziții identificate de doi biți, sau opt poziții identificate de trei biți) este foarte ușor de executat în comparație cu o comandă proporțională realizată cu mijloace modeste. Dacă un cititor va sugera să se folosească un

convertor analogic-numeric, cum ar fi 3162, pentru a transforma tensiunea de la cursorul potențiometrului unui joystick într-un cuvânt binar, vom recunoaște valabilitatea acestei idei. Circuitul integrat folosit este mai mult decât un convertor normal analogic-numeric, deoarece



el furnizează o ieșire în cod BCD multiplexată (patru biți: pinii 2, 1, 15 și 16). Informațiile necesare pentru multiplexare sunt furnizate la trei



84445 - 2

pinii: 4, 3 și 5, în ordinea descrescătoare a ponderii. Programul ce comandă portul de intrare trebuie să fie capabil să interpreteze aceste informații, și etapele importante, ce trebuie avute în vedere când se realizează acest program, pot fi extrase studiind organigrama din figura 2. Un „0” apare la portul A în timp ce biții 7, 6 și 5 arată codul BCD al biților 0 ... 3 (ce poate fi de la 0000 la 1001) și care corespund celui

mai semnificativ octet (patru biți), următorului octet sau, respectiv, celui mai puțin semnificativ octet. Poziția cursorului semireglabilului P2, ce face parte din divizorul de tensiune conectat la potențimetrul P1 al joystickului, determină care din gama valorilor de ieșire a fost selectată: cea de la 0 la 255 (ce poate fi transmisă ca un singur octet codat în hexazecimal – FF_{hex}) sau cea de la 0 la 999 (trei digiți în cod BCD).

Alimentarea circuitului poate fi obținută fie de la microcomputer, la a cărui interfață este conectat, fie de la un regulator de tensiune alimentat cu o tensiune de 8 ... 15 V. Tensiunea de referință, aplicată divizorului de tensiune R6 / P2 / R7, trebuie oricum să fie foarte stabilă, așa că ea nu poate fi obținută de la circuitul de alimentare. În acest scop, a fost inclusă o baterie de capacitate mică cu tensiunea de 9 V, și care este foarte potrivită pentru consumul de câțiva microamperi pe care trebuie să-l suporte. Bineînțeles că după un timp bateria se va descărca, lucru ce va fi indicat de un circuit conceput special în acest scop. Atunci când tensiunea scade sub 8 V, T1 se blochează, urmat imediat de T2 și T3, iar LED-ul D1 se va stinge. După ce portul de intrare a fost programat, tot ce ne mai rămâne de făcut este să calibrăm interfața după cum urmează:

- poziționați cursorul lui P1 la capătul dinspre masă al acestuia și apoi ajustați P3 până când se obține la ieșire o valoare zero (000 sau 001);
- rotiți cursorul lui P1 cât mai mult spre maxim, după care ajustați poziția lui P2 până obțineți valoarea maximă (fie 254 sau 255, fie 998 sau 999).

Valorile fixate în timpul calibrării pot fi modificate, dacă este necesar, cu scopul de a se preîntâmpina orice posibilitate de a depăși limita superioară sau pe cea inferioară. Acest reglaj se face alegând, de exemplu, pentru limita inferioară valoarea 005, iar pentru limita superioară 250 sau 994. În acest fel, nu trebuie să vă mai îngrijorați de stabilitatea tensiunii de la bornele bateriei.

(P. Palisson)

094 Deratizator acustic

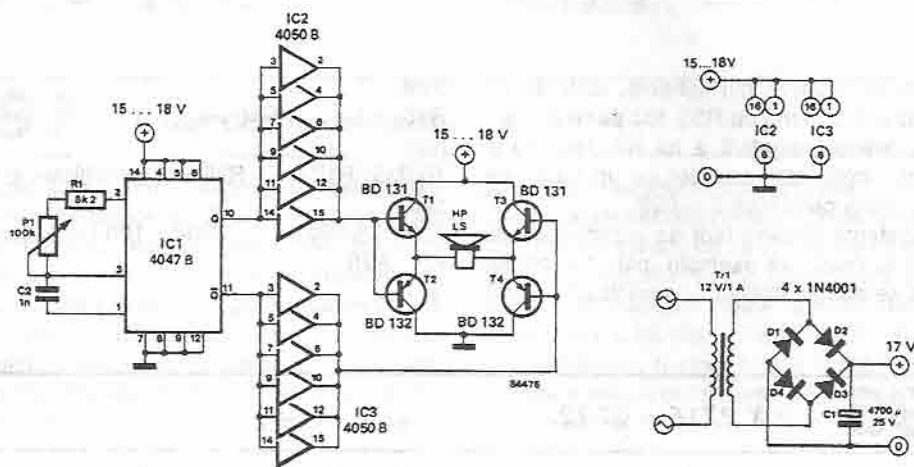
Majoritatea oamenilor au căzut de acord că șobolanii și șoarecii nu sunt cei mai bineveniți vizitatori în casele noastre. În același timp, mulți dintre noi nu vor să ucidă aceste animale. Pentru aceștia din urmă, montajul de față pare a fi un cadou, deși animalele din casă s-ar putea să nu-l agreeze. Acest lucru se întâmplă deoarece montajul emite, prin intermediul difuzorului, un sunet acut menit să-i sperie pe vizitatorii noștri nepoțiți.

Un circuit integrat CMOS tip 4047 este conectat astfel încât să funcționeze ca un oscilator de relaxare a cărui frecvență poate fi reglată între 5 kHz și 30 kHz, cu ajutorul potențiometrului P1. Ieșirile Q și \bar{Q} sunt, fiecare în parte, aplicate câte unui amplificator nein-

versor tip 4050, IC2 și IC3. Cele șase etaje din componența fiecărui circuit integrat sunt conectate în paralel pentru a se putea permite atacul direct al tranzistoarelor T1/T2 și respectiv T3/T4. T1 și T4 sau T2 și T3 conduc simultan. Aceste perechi de tranzistoare sunt capabile să atace un difuzor piezo ieftin.

O sursă de alimentare simplă poate fi realizată așa cum este prezentată în schemă.

Din nefericire, nu putem garanta asupra eficienței circuitului. Vă sfătuim să schimbați din timp în timp frecvența, pentru a nu lăsa micile animale să se obișnuiască cu sunetul. Dar, după cum am spus, nu știm cum vor reacționa pisica, câinele sau canarul dumneavoastră...



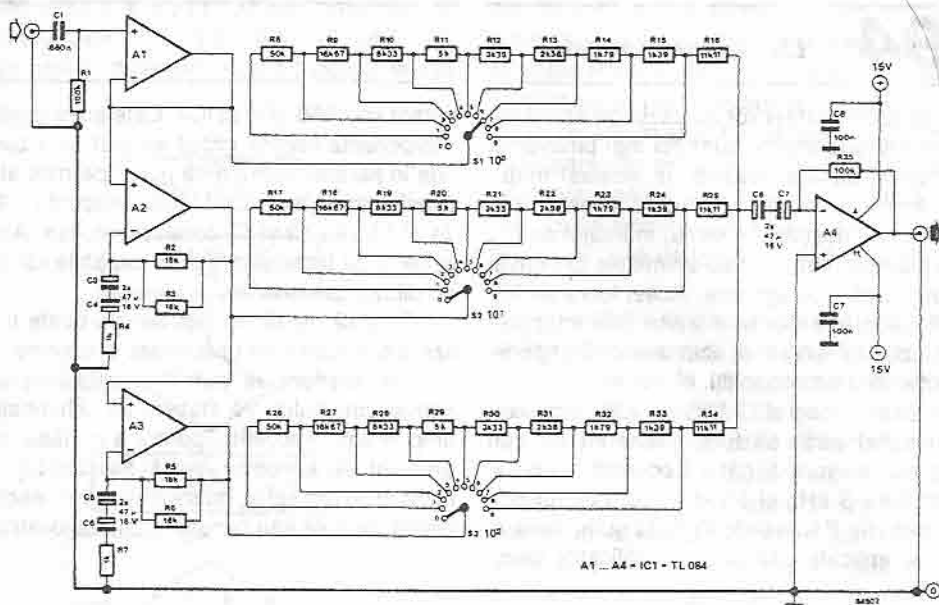
095 Amplificare comutabilă

Un amplificator comutabil este un instrument de măsură de precizie ce se intercalează pe traseul unui semnal și permite ca amplificarea semnalului să se facă cu precizie, în pași unitari, între 0 și 999.

Amplificatorul A1 funcționează ca un etaj separator (amplificare unitară) pentru semnalul de testat ce este transmis unui lanț de rezistențe R8 ... R16 și apoi amplificatorului A4.

Amplificatoarele A1 ... A3 sunt conectate în cascadă. Deoarece A1 are amplificarea unitară, amplificatoarele A2 și A3 au o amplificare de x10. Fiecare dintre aceste amplificatoare este urmat de un lanț similar de rezistențe, ca și A1, R17 ... R25 și, respectiv, R26 ... R34.

Semnalul este preluat de la aceste lanțuri de rezistențe și aplicat lui A4. Amplificarea depinde de poziția comutatoarelor S1 ... S3. Du-



pă cum se observă din schemă, lanțurile de rezistențe, împreună cu R35, fac parte din bucla de reacție negativă a lui A4. Rezultatul este un amplificator sumator cu un factor de amplificare cuprins între 0 și 999.

Rezistența fiecărui lanț de rezistențe este de 100 k. Dacă, de exemplu, cele trei comutatoare se află pe poziția 1, amplificarea totală

este:

$$R35 / R8 + \dots + R16 = 1$$

plus

$$10 R35 / R17 + \dots + R25 = 10 \text{ (amplificare în A2)}$$

plus

$$100 R35 / R26 + \dots + R34 = 100 \text{ (amplificare în A2 + A3!)}$$

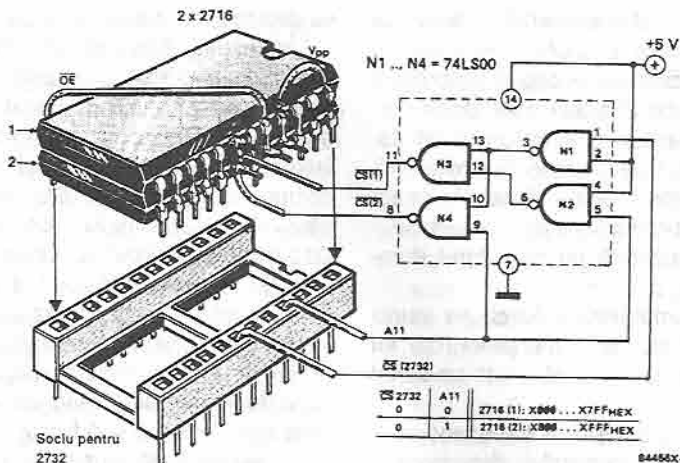
$$= 111$$

096 2 X 2716 = 2732

Aproape oricine se ocupă cu proiectarea de microcalculatoare va observa, mai devreme sau mai târziu, că are un stoc important de piese folosite. Un caz frecvent se întâlnește cu memoriile EPROM 2716, ce sunt atât de des folosite încât este bine să aveți întotdeauna două exemplare la îndemână. În ciuda faptului că 2716 este atât de des folosită, EPROM-urile cu capacitate dublă (2732 = 4096 x 8 biți) sunt de asemenea foarte uzuale. Acest lucru nu înseamnă că fiecare trebuie să-și arunce toate circuitele de tip 2716 din montaje. Dimpotrivă, ne-am gândit că ar fi foarte interesant să avem o memorie de 4 K realizată dintr-o pereche de

circuite 2716.

Toate semnalele pentru 2732 sunt folosite direct de cele două circuite de tip 2716, cu excepția lui A11, CS și V_{pp}. Fiecare pin de la cele două circuite 2716 este comun ambelor circuite, cu excepția lui CS. Semnalele de permișiune pentru acest pin sunt obținute de la ieșirile unui circuit 74LS00. Unul dintre EPROM-uri (denumit aici 2716(1)) se adresează ca și primul bloc de 2 K al lui 2732, situație în care A11 este în stare logică „jos”. Al doilea 2716 este adresat atunci când se accesează al doilea bloc de 2 K (A11 este în această situație în starea logică „sus”).



Aduceți-vă aminte să aplicați nivelele logice adecvate la pinii \overline{OE} și V_{pp} : pinul 21 trebuie conectat la +5 V și pinul 20 la masă.

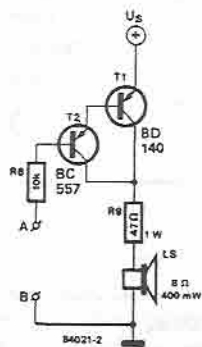
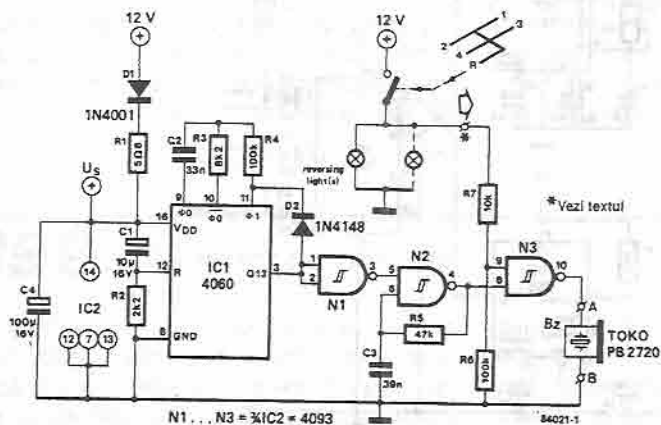
Metoda de realizare și conectare a acestui circuit trebuie făcută cu mare grijă, în vederea reducerii la un minimum a intervențiilor pe placa de circuit imprimat.

097 Buzer pentru marșarier

Toate autoturismele moderne fabricate astăzi în lume sunt dotate cu lămpi pentru semnalizarea mersului înapoi. Bună idee! Nu s-au montat numai pentru a permite șoferului să vadă pe timp de noapte, ci și pentru ca oricine se află în spatele autoturismului să știe intențiile șoferului. În câteva țări asiatice este obligatoriu pentru orice autoturism să fie dotat și cu un avertizor sonor pentru mersul înapoi. Singura

problemă în legătură cu aceste idei este că șoferul nu poate beneficia nicicum de pe urma lor.

Este în firea omului să uite sau să neglijeze adesea precauțiile, atunci când învață o nouă deprindere. Nicăieri, poate, aceste neglijențe nu sunt mai periculoase ca în cazul conducerii unui autoturism. Suntem tentați în mod frecvent să facem mai degrabă ceea ce este util, decât ce este corect.



O greșeală mică, dar frecventă, este aceea de a pune în mișcare autoturismul cu pedala de ambreiaj neapăsată. Apoi cuplați ambreiajul și plecați... Dar în ce direcție? Este foarte surprinzător, să spunem și asta, să constatați că, în loc să mergeți încet înainte, vă treziți că șoferul mașinii oprite în spate vă bate în geam exprimându-și, într-o manieră nu tocmai plăcută, opinia sa în legătură cu caracterul dumneavoastră.

Montajul prezentat intră în funcțiune atunci când porniți autoturismul în marșarier, dar tot ceea ce face nu este decât să emită un sunet supărător.

Atunci când se pornește motorul, tensiunea bateriei este aplicată circuitului, determinând intrarea în funcțiune a oscilatorului construit în jurul porții N2. Aceasta atacă una din intrările lui N3. Dacă autoturismul este cuplat pentru mersul înapoi, a doua intrare a lui N3 primește un potențial ridicat, prin rezistența R7, ceea ce

va determina intrarea buzerului în funcțiune.

În același timp, pinului 12 al circuitului CD4060 i se aplică un potențial înalt și integratul este inițializat. Acest circuit integrat este un numărător binar cu 14 etaje, cu oscilator încorporat, a cărui frecvență este dictată de componentele externe (C2, R3 și R4). După câțiva timp (aproximativ șase secunde), ieșirea Q13 (pinul 3) a circuitului integrat trece în stare „sus” și oprește oscilatorul N2, prin aplicarea unui potențial scăzut la intrarea sa (pin 5), prin intermediul porții N1. Această comandă oprește, bineînțeles, buzerul și asigură că el nu va suna de fiecare dată când autoturismul este în marșarier, lucru ce ar fi foarte supărător.

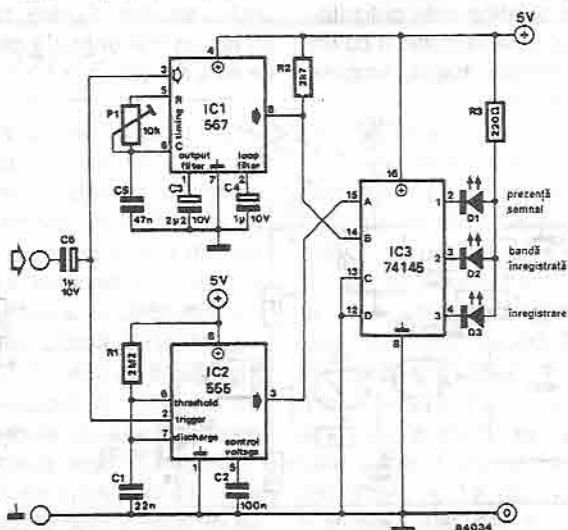
O variantă de eliminare a buzerului este folosirea circuitului simplu prezentat în figura 2, format dintr-un mic difuzor comandat de o pereche Darlington. Tranzistoarele T1 și T2 pot fi înlocuite de un singur tranzistor Darlington, de exemplu BC 516.

098 *Detector de semnale înregistrate pe bandă*

Montajul propus vă permite să stabiliți dacă o casetă este sau nu înregistrată cu semnale digitale. El a fost testat pe un microcalculator Commodore, pe un ZX81 și pe un Junior. Acest montaj nu numai că face deosebirea dintre „blank” sau bandă înregistrată, ci chiar, prin

comutări succesive între „redare” și „derulare rapidă înainte” - „derulare rapidă înapoi”, vă ajută să găsiți începutul unui program de pe bandă.

Folosit cu microcalculatoarele Commodore sau Junior, acest montaj indică, prin interme-



diul a trei LED-uri, dacă banda este „blank” (D2), conține un „leader” (D1) sau a fost înregistrată (D3). „Leader”, sau tonul pilot, este un semnal ce precede informațiile înregistrate dar, în cazul computerelor Commodore, este interpus între codarea programului (nume, lungime ș.a.m.d.) și datele înregistrate.

„Leader”-ul nu este asociat computerelor ZX81, ceea ce este un serios dezavantaj. Pe de altă parte, el are un alt avantaj, ce face ca realizarea detectorului să fie mult mai ușoară, așa cum se va arăta în cele ce urmează.

Intrarea în detector (vezi fig. 1) se cuplează la ieșirea casetofonului. Semnalul de la casetofon este preluat prin C6 de intrarea (pinul 3) unui decodor de ton, IC1, și de intrarea (pinul 2) unui monostabil, IC2. Sunt posibile trei stări:

- Lipsă semnal. Ieșirea lui IC1 (pinul 8) este în această situație în logic „1”, iar cea a lui IC2 (pinul 3) în logic „0”. Semnalul prezent la intrările decodurului BCD-zecimal, IC3, (pinii 12, 13, 14, 15) este un semnal binar 0010 (deoarece 12 și 13 sunt conectați la masă, care este logic „0”). Aceasta determină ca ieșirea (pinul 3) corespunzătoare numărului zecimal „2” să fie activată, adică să treacă în logic „0”. Astfel, se determină vehicularea unui curent prin R3 și LED-ul D2 spre acest terminal; LED-ul va lumina și va indica starea de neînregistrare a casetei.
- Semnalul „leader” este prezent. Frecvența constantă a tonului pilot este recunoscută de IC1, determinând bascularea ieșirii sale în starea logică „0”. În același timp, IC2 recepționează un tren de impulsuri de comutare ce vor determina comutarea ieșirii sale în logic „1”. Numărul binar prezent la intrările lui IC3 este în acest caz 0001, și va determina ieșirea de la pinul 2 să treacă în logic „0”, determinând un curent prin R3

și LED-ul D1, care va indica astfel „leader prezent”.

- Semnalul conținând date este prezent. Ieșirea lui IC1 rămâne în logic „1”, deoarece frecvența de la intrare se plasează în afara benzii de trecere a decodurului de ton. Monostabilul se menține basculat, ceea ce înseamnă că ieșirea sa rămâne în logic „1”. Numărul binar prezent la intrările lui IC3 este 0011, determinând ca potențialul pinului 4 să devină logic „0”, și astfel LED-ul D3 va lumina indicând „prezență date”. Frecvența centrală a lui IC1, f_c , este determinată de P1 și C5 și poate fi calculată cu formula $f_c = 1/P1C5$ (Hz), unde P1 este valoarea reglată a lui P1. Banda de trecere, B, a decodurului de ton se calculează cu: $B = 1070 (U_i / f_c C4)^{1/2}$ [Hz], unde U_i este valoarea efectivă (eficace) a semnalului de intrare exprimată în volți, C4 se exprimă în μF iar f_c este frecvența centrală exprimată în Hz. De notat că U_i trebuie să fie mai mică de 200 mV.

Atunci când se folosește o casetă pentru microcalculatorul ZX81, D1, IC1, P1, R2 și C3 ... C5 pot fi eliminate. Pinul 14 al lui IC3 este conectat la tensiunea de alimentare pozitivă. Acest paragraf nu trebuie să fie citit de utilizatorii de computere ZX81, deoarece în cazul lor nu trebuie făcut nici un reglaj. În caz contrar, conectați microcalculatorul la casetofon și scrieți un program din câteva duzini de caractere (cât mai condensat posibil) pe bandă. Acest program vă va furniza un „leader” pe casetă. Derulați banda și porniți redarea. Pornind de la poziția centrală a cursorului semi-reglabilului P1, acționați asupra sa încet, până când LED-ul D1 va lumina timp de 2 ... 10 secunde pentru fiecare „leader”.

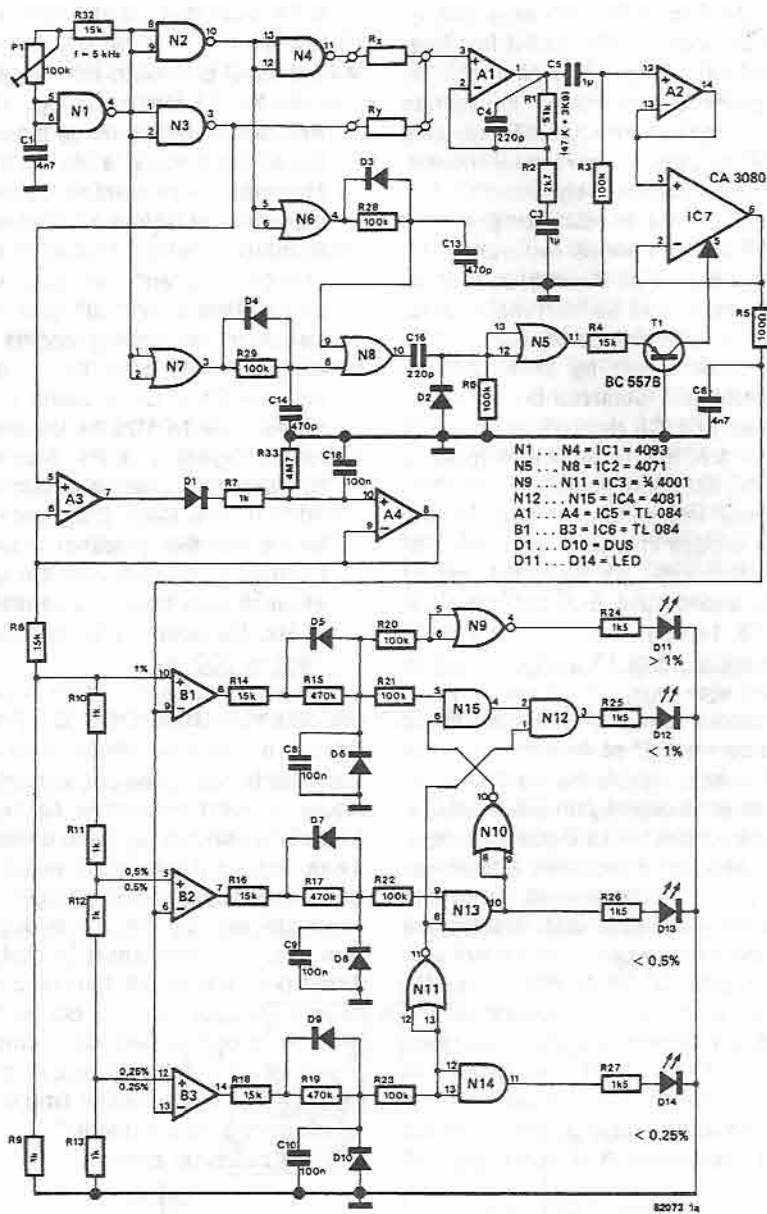
* BCD — cod binar zecimal

(M. Hafner)

099 Indicator de toleranțe

Acest montaj util se folosește la sortarea rezistențelor comparând valorile acestora și indicând orice diferență între ele. Circuitul permite să se calculeze toleranțe cu precizie de

până la 0,25%. Mai mult chiar, circuitul nici nu trebuie să fie calibrat. Indicatorul pentru toleranțe poate servi mai multor scopuri: el poate măsura rezistențe pentru divizoare de tensiu-

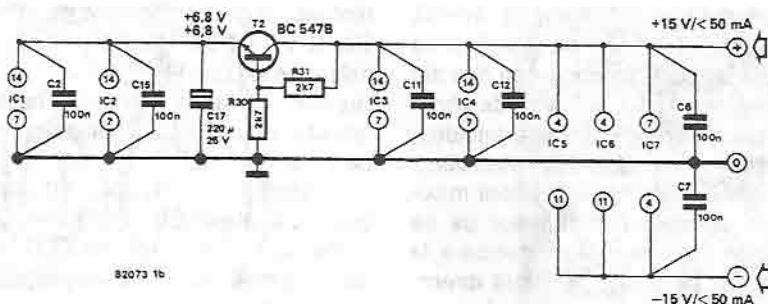


ne în sintetizatoare sau alte instrumente electronice, surse de alimentare, instrumente de măsură și convertoare D / A.

Avantajele montajului pledează în favoarea sa. Cu toate că calcularea toleranței prin măsurarea rezistențelor este o îndeletnicire simplă și plăcută, este mult mai practic să poți compara valorile cu o referință fixă.

Acum se poate ști de la început dacă rezistența care se măsoară este cea corectă sau nu, fără a mai apela la calcule laborioase. În cele mai multe din cazuri, această metodă ne oferă o mai mare precizie decât folosirea unui multimetru digital.

Toleranța va fi indicată imediat, fără a avea probleme de derivă. Montajul nu necesită re-



zistențe de precizie și / sau surse de tensiune de referință. Un singur semireglabil servește la calibrarea aparatului, care este foarte ieftin, deoarece nu necesită componente speciale, iar afișarea se realizează cu doar patru LED-uri.

Un mod de a afla dacă două rezistențe sunt identice este să le conectăm în serie cu o referință de tensiune și să măsurăm valoarea tensiunii la punctul lor comun. Dacă rezistențele sunt identice, tensiunea măsurată va fi jumătate din valoarea tensiunii de referință. O referință de tensiune de 10 V, de exemplu, va da un rezultat de 5,00 V. Dacă valoarea măsurată nu coincide cu valoarea estimată, diferența poate fi calculată prin simpla împărțire, și ceea ce obținem este chiar toleranța.

O metodă mult mai simplă este prezentată în figura 1.

Un circuit integrat CMOS tip 4093 (IC1) joacă rolul de oscilator ce generează două impulsuri dreptunghiulare ce sunt în opoziție de fază (decalate cu 180°) unul față de celălalt, având o frecvență de 4 ... 5 kHz. Aceste impulsuri sunt aplicate celor două rezistențe ce se compară, Rx și Ry. Celelalte terminale ale rezistențelor sunt conectate la intrarea pozitivă a amplificatorului operațional A1. Să presupunem că cele două rezistențe sunt identice. Aceasta înseamnă că intrarea pozitivă a lui A1 va primi o tensiune continuă constantă, deoarece, conform cu principiul menționat în paragraful anterior, suma impulsurilor este egală cu jumătate din întreaga tensiune de pe Rx + Ry. Dacă, pe de altă parte, rezistențele nu sunt egale, la intrarea neinversoare a lui A1 va sosi un impuls, așa încât tensiunea în acest punct va avea o amplitudine mai mică sau mai mare decât jumătatea tensiunii totale. Amplificarea lui A1 este de aproximativ 20 x. În ca-

zul unei toleranțe de 1%, se va genera un impuls dreptunghiular cu o valoare de 25 mV_{VV}. În consecință, la ieșire se va obține un impuls dreptunghiular cu o valoare de 500 mV_{VV}. Componenta de curent continuu este filtrată de C5R3, după care semnalul este transmis spre etajul tampon A2 înainte de a ataca OTA (amplificatorul operațional cu transconductanță) tip CA 3080.

OTA funcționează ca un circuit de eșantionare și memorare, cu scopul de a elimina orice interferență ce ar putea proveni de la semnalul de intrare. Acest lucru se realizează prin eșantionarea semnalului de la intrare și memorarea sa în C8. Semnalul de comandă pentru OTA este obținut de la semnalele directe și inverse ale oscilatorului. Curentul de control pentru OTA este preluat de la circuitele de integrare R28 / C13 și R29 / C14, circuitul de derivare C16 / R6 și tranzistorul T1.

Porțile N5 ... N7 funcționează ca etaje de separare. N8 unește cele două semnale de intrare, ceea ce va genera un impuls de comandă cu durata de aproximativ 22 μs. Ca rezultat se va transmite un impuls dreptunghiular clar la condensatorul de memorare pentru comparatoarele B1 ... B3.

Intrările neinversoare pot fi conectate la tensiunea de referință pentru următoarele nivele de toleranță: 1%, 0,5% și 0,25%. Tensiunea de referință nu este o tensiune continuă foarte precisă, dar ea este obținută direct din tensiunea de vârf a ieșirii oscilatorului. Cele două amplificatoare, A3 și A4, formează împreună un redresor al valorii de vârf. Aceasta are nevoie de un condensator de valoare mică, datorită etajului separator A4 ce urmează redresorului propriu - zis - D1. Condensatorul se descarcă foarte încet datorită re-

zistenței de intrare de 4M7. Reacția inversă peste ambele amplificatoare împiedică orice efect al tensiunii ce cade (în conducție directă) pe dioda redresoare. Astfel, valoarea de vârf a semnalului rectangular se va obține întotdeauna la ieșire, indiferent de valoarea sa absolută.

Orice schimbare în mărime a valorii maxime a tensiunii aplicate rezistențelor ce se compară, cu alte cuvinte, orice schimbare la intrarea lui A3, va exercita o influență directă asupra nivelului tensiunii de referință. Aceasta înseamnă că tensiunile comparatoarelor vor fi proporționale cu tensiunea de intrare (testare). Altfel spus, circuitul se autocalibreză. Ca rezultat, chiar și fluctuații ale sursei de alimentare nu vor avea nici un efect în stabilitatea circuitului indicator de toleranță, așa încât el poate funcționa fiind alimentat cu o sursă de tensiune de ± 15 V nestabilizată.

Cum funcționează indicarea valorii toleranței? Tensiunea de referință este divizată de R8 / R9 și aplicată direct comparatorului B1 și comparatoarelor B2 și B3 prin R10 ... R13. Comparatoarele basculează imediat ce tensiunile de la intrările inversoare ating sau depășesc nivelele tensiunilor de referință aplicate într-

rilor neinversoare. Rețelele de integrare R15 / C8, R17 / C9 și R19 / C10 formatează semnalele de comutare pentru a fi compatibile cu circuitele logice ce urmează. Acestea din urmă asigură aprinderea numai a unui singur LED, cel corect.

Toleranțe mai mici decât 0,25% vor fi indicate de același LED – cel corespunzător toleranței de 0,25%. Celelalte LED-uri reprezintă toleranțe de 0,5%, 1% și respectiv >1%. LED-ul >1% va fi aprins atunci când terminalele de test sunt în circuit deschis.

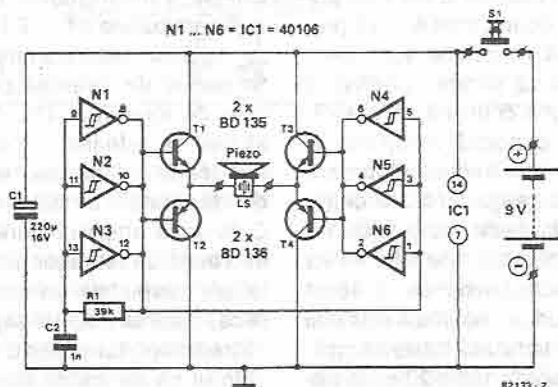
Circuitul este foarte ușor de calibrat. P1 se reglează pentru a obține la oscilator o frecvență de 5 kHz. La calibrare este ideal să folosim un osciloscop sau un frecvențmetru, dar aceasta poate fi realizată și cu ajutorul unui multimetru. Folosiți două rezistențe de aceeași valoare, să zicem, 10 k, pentru Rx și Ry. Reglați P1 în poziția centrală. Conectați un multimetru cu scala de 10 V la punctul comun al celor două rezistențe și verificați dacă tensiunea în acest punct este de 3,4 V. Dacă nu, rotiți P1 până când se obține această valoare. Dacă nu aveți nici un aparat de măsură, poziționați pur și simplu P1 pe poziția centrală.

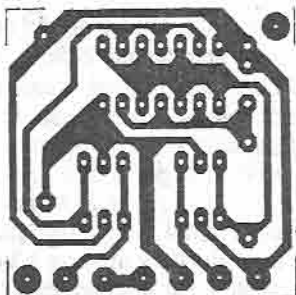
100 Apel electronic pentru câine

Cu câțva timp în urmă difuzorul piezo a apărut prin magazine acompaniat de o campanie publicitară care suna cam așa: „peste 300 W” și „fără rețele de corecție” etc. Opoziția a fost convinsă că lumea a fost măturată de

val. Difuzorul nu a primit în realitate aplauzele unanime așteptate și, ca rezultat, el este încă relativ ieftin și ușor de procurat.

Acest articol nu și-a propus să aducă argumente pro sau contra în legătură cu aceste





Listă de componente

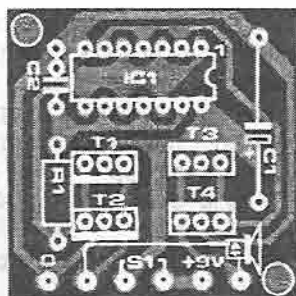
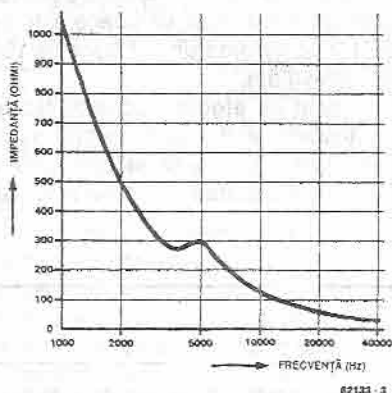
Rezistențe:

R1 = 39 K

Condensatoare:

C1 = 220 μ / 16 V

C2 = 1 n



Semiconductoare:

T1, T3 = BD 135, BD 137, BD 139

T2, T4 = BD 136, BD 138, BD 140

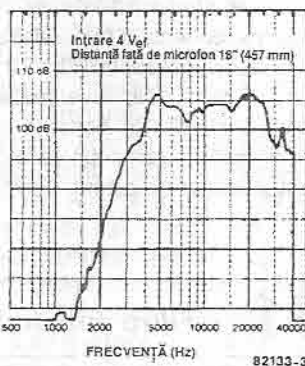
IC1 = 40106

Diverse:

Difuzor piezo tip KNS 1001A, KNS 1005A (Motorola)

S1 = buton

Baterie: baterie de 9 V tip 6F22



difuzoare, dar pentru anumite aplicații ele sunt ideale.

Principala diferență dintre un difuzor dinamic normal și unul piezo este modul lor de construcție. Ultimul are o membrană acționată de o placă foarte subțire realizată din material piezoceramic. Ca rezultat, s-a obținut un difuzor cu o masă dinamică foarte mică. Întâmplător, aceleași principii sunt folosite la rezonatoarele ceramice sau în construcția brichetelor.

Curba impedanței unui difuzor piezo este prezentată în figura 1. Acest tip de difuzor are un randament foarte mare, și poate fi alimentat de la o baterie, reproducând frecvențe foarte

înalte. Tocmai bun pentru montajul de apel pentru câinele nostru!

Știți de ce câinele dumneavoastră ciulește din când în când urechile, chiar și atunci când nu se aude nici un sunet? După cum mulți dintre dumneavoastră știți, câinii sunt capabili să audă frecvențe audio în afara spectrului receptat de oameni. Cea mai mare parte dintre noi nu aud un sunet cu frecvența de 20 kHz (mai sunt și excepții), indiferent de volumul acestuia. Pe de altă parte, animalele și, în special, câinii sunt sensibili la aceste sunete și reacționează instantaneu; chiar dacă sunt leneși sau adormiți. Oricum, un fluierat ce produce

astfel de frecvențe este foarte util, permițând chemarea câinelui de la mare distanță, scutindu-vă de a colinda întregul cartier. Țineți cont că, folosind un astfel de semnal de apel (nu vă garantăm efectul), câinii nu vor fi singurii capabili să-l audă! Canarii, copiii mici și chiar unii adulți îl vor auzi la fel de bine! Există de asemenea probabilitatea ca toți câinii din împrejurimi să răspundă și să năvălească la ușa dumneavoastră.

Sunetul de înaltă frecvență necesar este generat de montajul prezentat în figura 2. Pentru a menține consumul cât mai redus, s-a optat pentru o formă de undă dreptunghiulară, în locul uneia sinusoidală. Sunetul este produs de N1 ... N3, R1 și C2 și care constituie un multivibrator astabil. Deoarece difuzorul piezo reprezintă o sarcină capacitivă, formele de undă ale semnalului vor avea vârfuri mari. Acesta este și motivul pentru care inversoarele trigger Schmitt N1 ... N3 și N4 ... N6 (toate cele 6 inversoare sunt conținute în circuitul integrat 40106) au fost conectate în paralel și dotate cu un etaj de ieșire realizat cu T1 / T2 și, respectiv, T3 / T4. N4 ... N6 inversează semnalul provenit de la N1 ... N3. Astfel, s-a obținut un „oscilator de putere”. Alimentat de la o baterie de 9 V, acest „oscilator de putere” furnizează o ten-

siune alternativă cu o valoare de vârf de 15 V_{VV} și o frecvență de aproximativ 21 kHz. Nici nu se putea mai bine pentru nevoile noastre!

Figura 3 ilustrează răspunsul în frecvență al difuzorului piezo. Ce ne interesează, este gama de 20 kHz și, din fericire, difuzorul atinge randamentul maxim chiar la această frecvență. Această curbă a fost înregistrată pentru o valoare a tensiunii de atac de 4 V_{ef} și cu un microfon poziționat la 457 mm distanță față de difuzorul piezo. Circuitul de apel pentru câine propus de Elektor furnizează o tensiune de 15 V_{VV}. Valoarea eficace a acestei tensiuni este de aproximativ 6,5 V, deoarece el lucrează cu o tensiune dreptunghiulară cu un factor de umplere ușor asimetric. Când distanța dintre difuzor și microfon este de 1 m, aceeași tensiune rezultă pentru o presiune a sunetului de circa 101 dB peste intensitatea de prag.

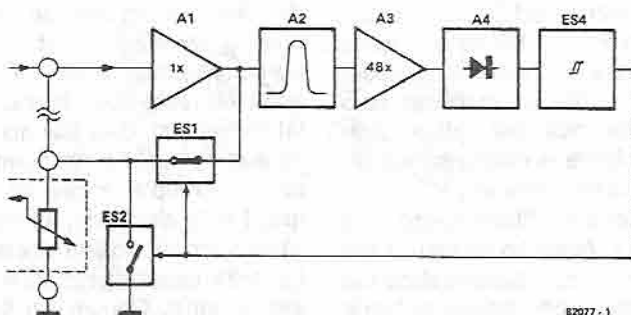
Când se utilizează „fluierul” trebuie luate unele precauții. Chiar dacă utilizatorul nu este capabil să-l audă, sunetul produs poate cauza altcuiva o durere de cap, deoarece este similar cu statul în apropierea unui difuzor de 1000 W timp de câteva ore.

De reținut că efectele acestor factori nu sunt cunoscute, astfel încât, pentru siguranța sănătății, este mai bine să se considere că ar putea „afecta sănătatea” (la fel ca și fumatul).

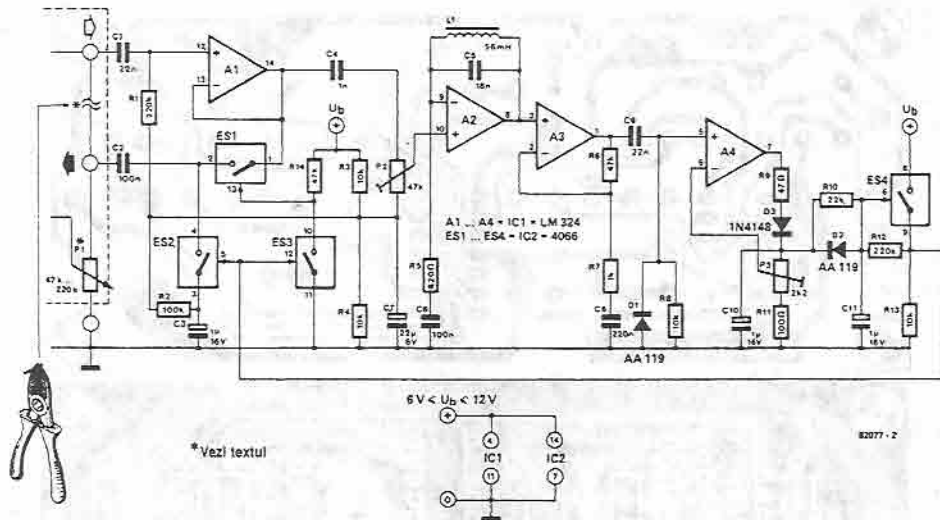
101 Filtru automat de zgomot

Un filtru de zgomot asigură ca un amplificator receptor să nu fie invadat de zgomote nedorite atunci când nu există semnal de la emițător. Un astfel de dispozitiv este esențial

pentru echipamentele de comunicații, atunci când emițătorul este deconectat între perioadele de transmisie. Dacă receptorul nu posedă un circuit squelch, în timpul pauzelor dintre transmi-



B2077 - 1



siuni se aude un zgomot supărător în difuzor.

Cu toată simplitatea construcției și calibrării, un avantaj important al circuitului squelch automat descris aici este că nu trebuie să fii expert pentru a-l instala în partea audio a receptorului. Lățimea benzii audio în echipamentele de comunicații este aproape întotdeauna relativ îngustă dacă trebuie transmise numai voce și codul telegrafic (Morse). În consecință, lățimea benzii este uzual de ordinul a 1,5 ... 4,5 kHz.

Este normal ca emițătorul să fie închis imediat după ce informația a fost transmisă. Zgomotul care apare în timpul pauzelor poate fi eliminat cu ajutorul unui circuit squelch.

În principiu, există trei tipuri diferite de sisteme de suprimare a zgomotului, care au la bază următoarele metode: suprimarea purtătoarei; suprimarea zgomotului; suprimarea raportului semnal / zgomot. Circuitul de suprimare a purtătoarei își obține informațiile din prezența sau absența unei purtătoare transmise. Este evident că acest sistem nu poate fi utilizat pentru transmisii cu bandă laterală unică (SSB) sau cu două benzi laterale (DSB), pentru că este eliminată unda purtătoare. Circuitul de suprimare a zgomotului verifică dacă emițătorul este sau nu activ – prin examinarea nivelului de zgomot existent în afara benzii de trecere audio, întrucât, atunci când nu există nici un semnal transmis de emițător, apare un puternic semnal de zgomot. Ultimul sistem este circuitul de suprimare semnal-zgomot care deter-

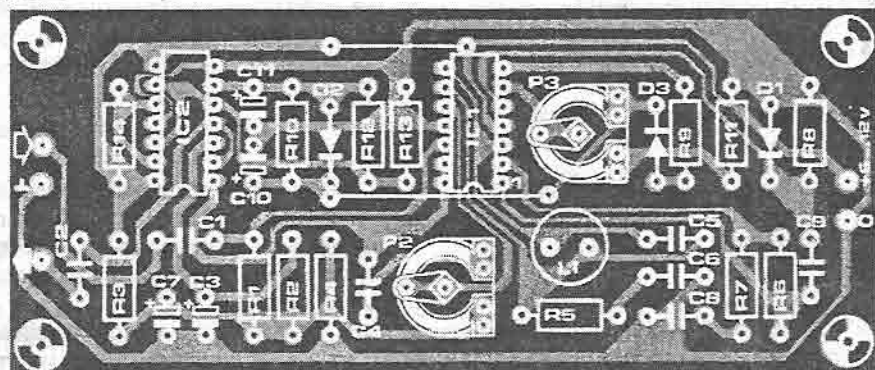
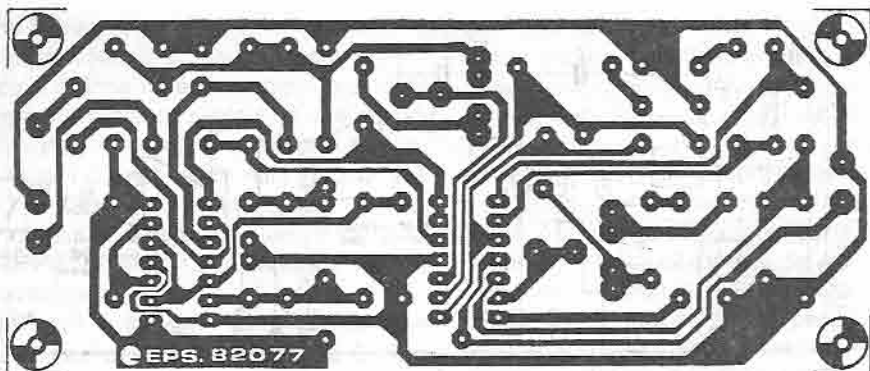
mină relația dintre semnalul detectat raportat la nivelul de zgomot prezent în mod continuu. Semnalul audio nu este trecut la etajele de amplificare dacă raportul semnal / zgomot scade sub un anumit nivel.

Principalul neajuns al acestui sistem este acela că are un circuit destul de voluminos și complicat, în comparație cu celelalte sisteme.

La începutul acestui articol am menționat lărgimea de bandă pentru echipamentele de telecomunicații. Acesta va fi punctul nostru de plecare, deoarece va fi descris un circuit complet automatizat pentru suprimarea zgomotului.

În primul rând, circuitul a fost inițial conceput pentru receptoare de bandă îngustă FM (cum ar fi un echipament în banda citizen – CB). El analizează nivelul de zgomot existent în etajele audio, în interiorul unei benzi înguste de frecvență, și chiar în afara spectrului audio. Calea de semnal între ieșirea demodulatorului și intrarea audio este întreruptă imediat ce zgomotul depășește un nivel prestabilit. Ca urmare, difuzorul va fi închis până ce semnalul va fi cu mult mai puternic decât zgomotul.

Schema bloc a circuitului de control pentru suprimare automată este dată în fig. 1. Semnalul de ieșire de la demodulator este dus la un amplificator separator, A1. Prin comutatorul electronic ES1, ieșirea acestui buffer este adusă ca reacție la intrarea audio. Prin filtrul trece-bandă A2, ieșirea bufferului este de asemenea transmisă la amplificatorul A3 și la redresor. Ieșirea de curent continuu a etajului de redresare



Lista de componente

Rezistențe

R1, R12 = 220 k	C2, C6 = 100 n
R2 = 100 k	C3, C10, C11 = 1 μ / 16 V
R3, R4, R8, R13 = 10 k	C1 = 1 n
R5 = 820 Ω	C5 = 18 n
R6, R14 = 47 k	C7 = 22 μ / 6 V
R7 = 1 k	C8 = 220 n
R9 = 47 Ω	Semiconductoare
R10 = 22 k	D1, D2 = AA119
R11 = 100 Ω	D3 = 1N4148
P2 = 47 k, semireglabil	IC1 = LM 324
P3 = 2k2, semireglabil	IC2 = 4066

Condensatoare

C1, C9 = 22 n

Diverse

L1 = 56 mH

comandă deschiderea sau închiderea comutatorului electronic ES4. Acesta, la rândul lui, controlează comutatoarele electronice ES1 și ES2.

Când nivelul de zgomot este sub valoarea prestabilită, comutatorul ES1 este închis și comutatorul ES2 este deschis. Ca urmare, semnalul de ieșire de la demodulator este trecut

direct la intrarea audio. Pe de altă parte, când nivelul de zgomot este în exces, comutatorul ES1 va fi deschis și ES2 – închis. Acest lucru întrerupe pur și simplu calea de semnal și scurtcircuitază intrarea la etajele audio. Combinația ES1 / ES2 este utilizată pentru eliminarea la ieșirea amplificatorului a oricăror zgomote generate de procesul de comutare. Schema circuitului pentru controlul automat al squelch-ului automat este dată în fig. 2. Legarea la capătul cald al potențiometrului de volum P1 este întreruptă în interiorul receptorului. Acest cablu este apoi conectat la intrarea amplificatorului buffer A1. Ieșirea amplificatorului buffer este apoi conectată la capătul cald al lui P1, trecând prin ES1.

Deoarece circuitul este alimentat de la o singură sursă de tensiune, amplificatoarele trebuie polarizate artificial. Acest lucru se realizează cu divizorul de potențial R3/R4, rezistența R1 și semireglabilul P2. Prin urmare, intrările neinversoare ale lui A1 și A2 primesc aproximativ jumătate din tensiunea de alimentare.

Prin condensatorul C4 și semireglabilul P2, ieșirea lui A1 este de asemenea legată la intrarea amplificatorului operațional A2, care formează filtrul trece-bandă. Circuitul acordat LC conectat între intrarea inversoare și ieșirea lui A2 determină frecvența centrală a filtrului trece-bandă. Frecvența centrală poate fi schimbată relativ ușor, prin modificarea valorii inductanței L1 și / sau a condensatorului C5. Cu valorile date în schemă, frecvența centrală este în jurul a 5 kHz. Nivelul semnalului ce ajunge la intrarea filtrului trece-bandă poate fi stabilit cu ajutorul lui P2.

În drumul său spre etajul de redresare construit cu ajutorul lui A4, semnalul de ieșire de la filtrul trece-bandă este amplificat de către amplificatorul operațional A3. Amplificarea etajului de redresare poate fi modificată cu semireglabilul P3.

Elementele de circuit din jurul comutatorului electronic ES4 lucrează nu numai ca un trigger Schmitt, ci, de asemenea, asigură ca acest comutator să nu fie deschis și închis în mod continuu. Când tensiunea pe condensatorul C10 depășește o anumită valoare, ES4 este acționat și întreaga tensiune de alimentare cade pe rezistența R13. Combinația D2-R10-R12-C11 atenuază comutarea când această tensiune își modifică valoarea, prevenind influențarea circuitului de zgomotele datorate comutării. Punctul comun dintre ES4 și R13 este conectat la ES2 și ES3. Combinația ES3-R14 funcționează ca inversor și comandă ES1. Comutatorul ES1 va fi închis și ES2 se va deschide când nivelul de zgomot este mic. Ieșirea amplificatorului buffer A1 este atunci adusă la intrarea etajului audio al receptorului. Pe de altă

parte, când apare mult zgomot, ES1 se deschide și ES2 se va închide, astfel încât difuzoarele vor rămâne deconectate.

Placa de circuit imprimat pentru circuitul de suprimare automată a zgomotelor este dată în fig. 3. Deoarece circuitul este relativ simplu, construcția nu ar trebui să ridice nici un fel de probleme. Același lucru este valabil și pentru instalare; controlul volumului este relativ ușor de depistat și, în mod normal, în interiorul echipamentului este suficient loc pentru fixarea plăcii. Dacă nu, circuitul squelch poate fi montat într-o cutiuță separată.

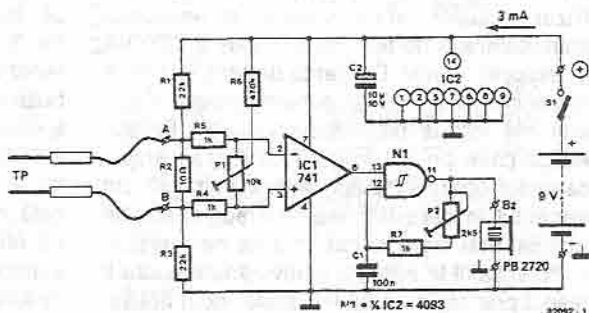
Tensiunea de alimentare pentru circuitul squelch trebuie să fie între 6 V și 12 V. Consumul de curent este de numai câțiva miliamperi și, ca urmare, poate fi utilizată mai mult ca sigur tensiunea de alimentare a receptorului.

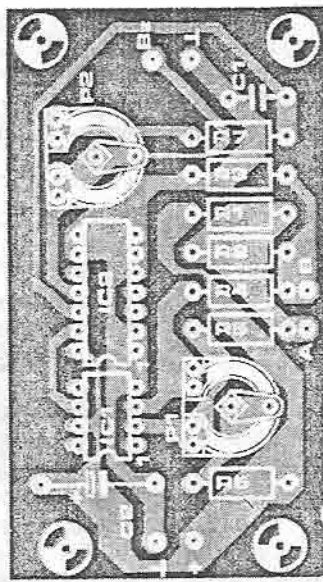
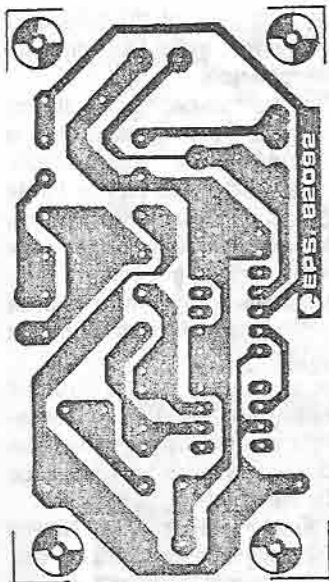
Acordarea circuitului este simplă. Nivelul de intrare al lui A2 este ajustat cu P2, în așa fel încât vârful de zgomot la ieșirea acestui amplificator operațional să fie limitate corect. Pragul de basculare al lui ES4 (cel mai mic nivel de zgomot la care circuitul squelch poate fi activat) este fixat cu P3. Reglarea lui P2, deși pare complicată, este chiar destul de simplă. O reglare incorectă a lui P2 ar duce la o comutare continuă închis - deschis a circuitului, caz în care P2 trebuie reglat până când circuitul reacționează așa cum trebuie.

Circuitul squelch automat poate fi utilizat într-o serie de aplicații cum ar fi emițătoarele - receptoarele în bandă citizen (CB), receptoarele pe unde medii (MW) - (Elektor, martie 1981) și sistemul de comunicare cu buclă inductivă (Elektor, ianuarie 1982), când este utilizat ca interfon pentru copii sau intercom.

102 Tester pentru verificarea conexiunilor 1

Testerul pentru continuitate este un excelent ajutor pentru verificarea calității lipiturilor sau conexiunilor într-un circuit electronic. Printr-un semnal acustic, testerul va indica o conexiune „corectă”. Cu un multimetru obișnuit, trebuie menținut cel puțin un ochi pe indicator, astfel încât o semnalizare acustică face testarea mult mai rapidă și ușoară: ambii ochi sunt liberi să verifice circuitul. Testerul dă un sunet când





Lista de componente

Rezistențe:

- R1, R3 = 22 k
- R2 = 10 Ω
- R4, R5, R7 = 1 k
- R6 = 470 k
- P1 = 10 k, semireglabil
- P2 = 2k5, semireglabil

Condensatoare:

- C1 = 100 n
- C2 = 10 μ / 10 V

Semiconductoare:

- IC1 = 741
- IC2 = 4093

Diverse:

- Bz = buzzer (CIRKIT)
- S1 = comutator pornit / oprit
- PCB 82092

există un scurtcircuit și nu emite nici un sunet când circuitul este întrerupt sau când rezistența de-a lungul circuitului depășește 1 Ω . Pentru a preveni orice defectare a componentelor sensibile, și pentru o viață lungă a bateriei, testerul injectează un semnal slab în circuitul de măsurat.

Când se testează conexiunile, există puține șanse să fie implicate în măsurătoare rezistențe, semiconductoare și alte componente. Mai mult, este posibil ca unele componente să nu reziste la curentul și / sau tensiunea pe care le injectează testerele. Din acest motiv, un tester bun nu va sesiza joncțiuni PN cu impedanță scăzută (diode, tranzistoare) și rezistențe. Mai mult, dispozitivul trebuie să fie suficient de sensibil pentru a lucra cu un semnal slab pentru testare. Circuitul dat în fig. 1 satisface toate aceste cerințe. Datorită amplificării mari a amplificatorului operațional (tip 741) utilizat în acest circuit, curentul și tensiunea pentru semnalul de test pot fi limitate la 200 μ A și, respectiv, 2 mV. Diferența de tensiune între intrările inversoare (pin 2) și neinversoare (pin 3) de la 741 este amplificată considerabil. Tensiunea ce cade pe R2 asigură ca ieșirea amplificatorului operațional să devină negativă din momentul în care intrarea inversoare are un potențial mai mare decât intrarea neinversoare. Potențialul la intrarea neinversoare poate fi crescut prin reglarea lui P1, astfel încât aceas-

tă intrare devine mai pozitivă decât cea inversoare. Rezultatul este o tensiune pozitivă la ieșirea amplificatorului operațional. Oscilatorul construit cu N1 va genera atunci un sunet în buzzer. Tensiunea ce cade pe R2 este urmarea unui contact bun între capetele testerelor. Comparată cu o indicație optică, o indicație acustică nu numai că este convenabilă, dar, totodată, și consumul de curent este mai mic. Buzzerul dă un semnal maxim când frecvența sa de excitație este circa 4,6 kHz. Consumul de curent va fi atunci de circa 3 mA. Frecvența, și prin urmare volumul, pot fi ajustate cu P2.

După o calibrare corectă, se acceptă numai rezistențele până la 1 Ω (de-a lungul unei conexiuni). O valoare mai mică de 1 ohm indică fie un contact bun, fie un scurtcircuit. Procedura de calibrare este următoarea:

Se așează o rezistență de 1 ohm (5 sau 10%) între testere și se reglează P1 astfel încât buzzerul să fie la limita de intrare în funcțiune. Se îndepărtează rezistența de 1 Ω și se realizează un scurtcircuit între testere; din nou, buzzerul își va marca prezența. Volumul poate fi acum stabilit cu P2. Când scurtcircuitul este înlăturat, buzzerul trebuie să se oprească. Pentru a fi siguri, operația corectă poate fi verificată încă o dată, plasând o rezistență de câțiva ohmi între testere. Dacă și acum buzzerul semnalizează acustic, va trebui repetată procedura de recalibrare.

O remarcă finală: tensiunea de alimentare a circuitului de testat trebuie să fie deconectată când circuitul este verificat cu testerul

descriș în acest articol. Tensiunea de alimentare poate avea un efect negativ asupra testerului sau ar putea chiar să-l distrugă.

103 Comutator de siguranță pentru echipament stereo

Mai mult de jumătate din stricăciunile provocate în locuințe, datorită incendiilor, sunt cauzate de aparatura casnică ce a fost lăsată în funcțiune perioade de timp excesiv de mari. Aparatura stereo este un exemplu dintre multele aparate care sunt cu ușurință uitate în funcțiune. Nu este neobișnuit ca, după o zi agitată (sau noapte) să se asculte, pentru puțină relaxare, o înregistrare favorită sau un program radio. Aceasta funcționează atât de bine încât, atunci când ascultătorii oboseți alunecă în uitare, ultimul lucru la care se gândesc este de a opri aparatul. Alt punct demn de remarcat, dar nici pe jumătate atât de important ca aspectul siguranței, este creșterea costului energiei.

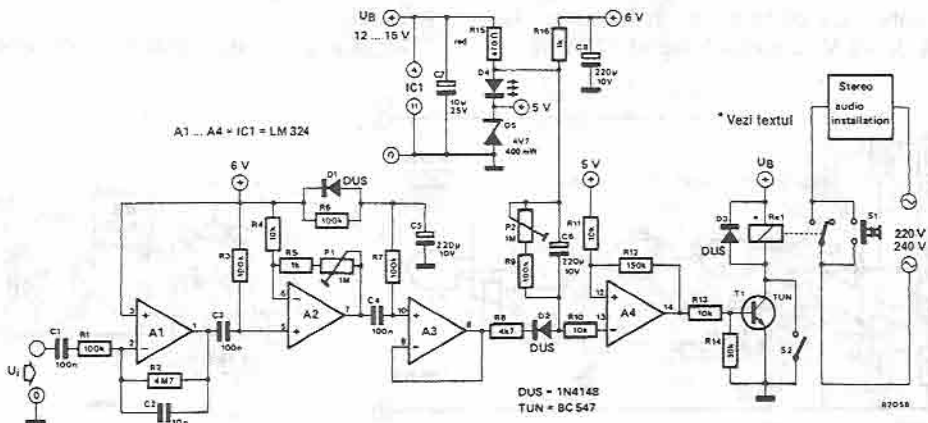
Dacă circuitul simplu descriș aici este inclus în același scop în aparatura stereo, sau în televizor, nu vor mai exista motive de îngrijorare că aceste aparate casnice vor determina trezirea bruscă, dimineața devreme, din cauza incendiilor. Circuitul este proiectat să scoată din funcțiune aparatura după circa 5 minute de tăcere.

Principiul de funcționare este următorul: semnalul de ieșire auxiliar de la amplificator este amplificat considerabil în tensiune de că-

tre amplificatoarele operaționale A1 și A2 (până la cel puțin 2 V). Potentiometrul semireglabil P1 este utilizat pentru reglarea amplificării între 23 dB și 73 dB. Aceasta asigură un domeniu de sensibilitate foarte larg, care este absolut necesar, pentru că nu este permis ca instalația să se decupleze singură atunci când volumul de ascultare a muzicii este scăzut.

Amplificatorul operațional A3 lucrează pur și simplu ca un amplificator separator, la ieșirea căruia semnalul de intrare este redresat și filtrat de dioda D1 și, respectiv, condensatorul C6. Dacă tensiunea pe condensatorul C6 depășește o anumită valoare, ieșirea triggerului Schmitt A4 va trece în starea „sus”, tranzistorul T1 va conduce și releul va fi acționat. Dacă totuși tensiunea pe condensatorul C6 scade sub pragul triggerului Schmitt, ieșirea lui A4 va trece în starea „jos” și releul va fi decuplat. Instalația este acum închisă.

Frecvența de cădere a tensiunii pe C6 este determinată prin ajustarea semireglabilului P2 și corespunde unei perioade de liniște necesare înainte ca totul să fie decuplat. Intervalul poate fi reglat între aproximativ 1 și 10 minute. Dacă este necesar, comutatorul automat poate



fi șantat de comutatorul S2.

Odată ce comutatorul de siguranță a fost conectat, contactele releului vor fi scurtcircuitate de comutatorul S1, căci altfel circuitul nu va fi alimentat și releul nu va putea fi anclanșat! Tensiunea de alimentare poate fi obținută fie de la circuitul de acord al receptorului radio, fie de la amplificatorul de ieșire (sau televizor, dacă este utilizabil). Dacă în interio-

rul aparatului sunt tensiuni mai ridicate, poate fi adăugat un circuit integrat regulator de tensiune de 12 V. Consumul de curent al circuitului este circa 15 mA (la 12 V), când releul nu este anclanșat.

În sfârșit, tensiunea pentru bobina releului trebuie să corespundă tensiunii de alimentare. Mai mult, pentru protecția lui T1, curentul nominal al releului nu trebuie să depășească 100 mA!

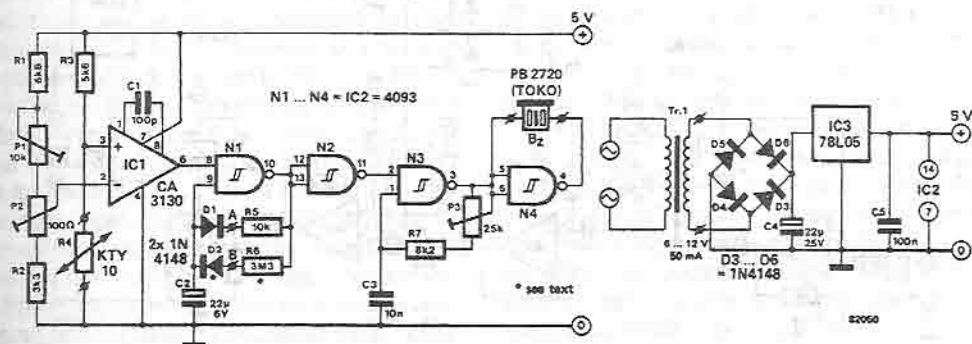
104 Indicator pentru temperaturi mai mari de 20°C

Majoritatea persoanelor nu pot suporta, în zilele noastre, temperaturi peste 20°C. Necazul este că, atunci când este confortabil și cald, apare tentația de a nu mai acorda atâta atenție faptului că temperatura este prea ridicată (și, bineînțeles, nota de plată!), față de situația când este un pic răcoare și dinții încep să clănțane. Sistemele de încălzire care nu includ reglare termostatăă pot fi dotate cu un indicator electronic pentru temperaturi excesive. Ca rezultat, banii și energia pot fi economisiți fără a suferi un disconfort.

Un afișaj optic de temperatură, sub forma unui termocuplu, de exemplu, are dezavantajul că devine parte de mobilier și, prin urmare, atrage mai puțin atenția. Un dispozitiv de avertizare acustic, pe de altă parte, va determina locatarii să se ridice și să acționeze (sau cel puțin să bodogănească!). Circuitul din fig. 1 arată cum poate fi pusă în practică această idee. Rezistența R4 este un senzor de temperatură pozitiv (PTC) și este inclusă într-un circuit în punte care este alimentat cu o tensiune stabilizată de +5 V. Circuitul integrat IC1 este un

amplificator operațional 3130 și lucrează ca un amplificator în punte. Cât timp temperatura în încăpere este sub valoarea de prag fixată cu P1 (reglaj brut) și respectiv P2 (reglaj fin), ieșirea lui IC1 va fi zero volți. Imediat ce temperatura în încăpere depășește această valoare, tensiunea la intrarea neinversoare (pin 3) a amplificatorului operațional va fi mai mare decât tensiunea la cealaltă intrare (pin 2), astfel încât ieșirea (pin 8) va trece în starea „sus”. Aceasta pune în funcțiune oscilatorul construit cu N1. În fiecare minut oscilatorul generează un impuls singular care durează circa 0,2 secunde. Prin intermediul inversorului N2, impulsul basculează oscilatorul N3 care produce, în acest caz, un semnal de avertizare. Sunetul are o frecvență de aproximativ 5 kHz și comandă buzerul (un difuzor miniatură piezoelectric) conectat între intrarea și ieșirea porții N4. Din momentul în care traductorul generează un sunet clar de aproximativ 4,6 kHz, P3 poate fi utilizat pentru reglarea atât a frecvenței, cât și a volumului.

Circuitul este un economizor de energie



din toate punctele de vedere, deoarece necesită un curent foarte mic. Deoarece nu se consumă mai mult de 2 mA, sursa de alimentare poate fi foarte simplă. Se recomandă a fi montată împreună cu circuitul, într-o carcasă mică. Senzorul trebuie montat în exteriorul carcasei pentru a evita o indicare eronată a temperaturii, datorată supraîncălzirii transformatorului.

Înainte ca circuitul să fie etalonat, punctele marcate „A” și „B” în schema circuitului sunt scurtcircuitate. P1 este reglat până ce buzerul

„cârâie”; P3 este rotit pentru a selecta volumul dorit.

P1 și P2 sunt reglate pentru o temperatură ambiantă corespunzătoare valorii de prag dorite. La nivelul de temperatură corect, alarma nu va suna, dar imediat ce acesta este depășit, buzerul va emite un sunet înalt. Odată ce conexiunea între A și B a fost îndepărtată, indicatorul de temperatură economizor de energie va fi gata pentru utilizare.

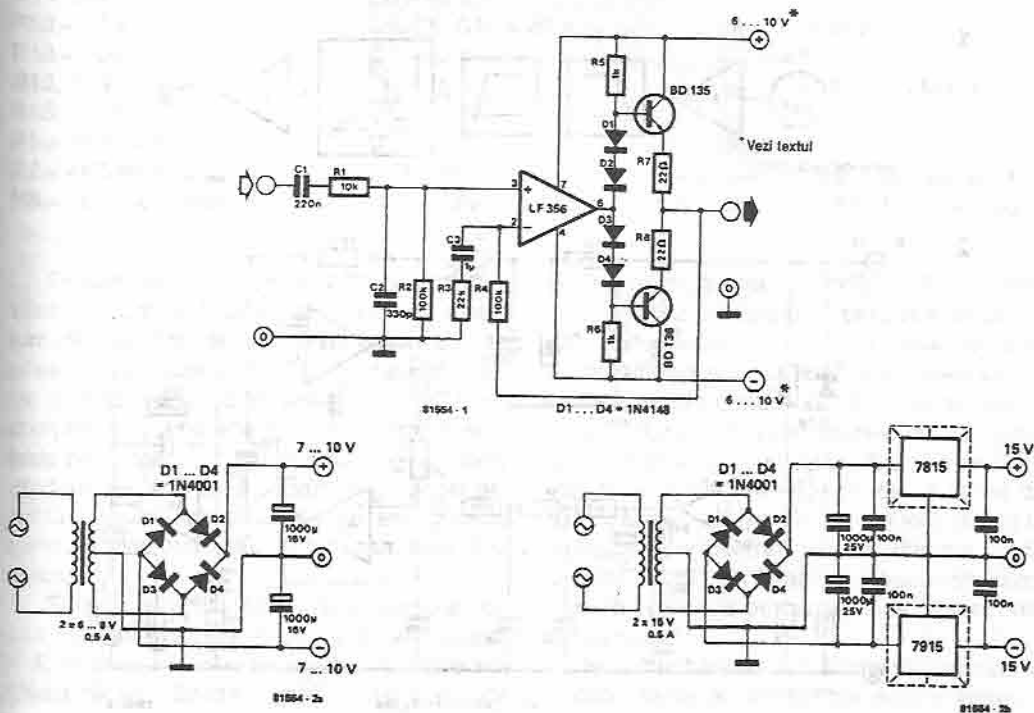
105 Amplificator de 1 W cu impedanță mare

Un amplificator audio de 1 W este astăzi conținut cu ușurință într-un mic circuit integrat care se găsește în aparatele de radio portabile, în receptoarele de televiziune și casetofoane. Cu toate acestea, dacă un astfel de amplificator oferă performanțe hi-fi, numărul de aplicații posibile crește: de exemplu, poate fi utilizat pentru comanda directă a căștilor, sau ca etaj de ieșire într-un preamplificator hi-fi utilizat

pentru comanda unui difuzor activ.

Circuitul amplificatorului sugerat constă dintr-un amplificator operațional și un etaj de ieșire push-pull. În ciuda acestei configurații simple, unele noutăți în circuit asigură performanțe bune în funcționare.

Filtrul trece-jos R1-C2 de la intrare limitează panta de creștere a semnalului de intrare. Împreună cu amplificatorul operațional, rela-



tiv rapid, această configurație asigură distorsiuni neliniare foarte mici.

Curentul de repaus al amplificatorului push-pull este fixat la 30 mA cu diodele D1 ... D4 și rezistențele din emitor R7 și R8: la acest nivel de curent distorsiunea datorată trecerii prin zero este foarte mică. Mai mult, reacția negativă menține distorsiunea globală sub 0,1% la punctele de -3 dB, la o lățime de bandă cuprinsă între 10 Hz ... 30 kHz.

Rezistențele de reacție R3 și R4 fixează amplificarea totală la 15 dB. Ieșirea maximă este 1 wat pe 8 Ω pentru un semnal de intrare de 500 mV_{ef}. De asemenea, căștile cu impedanță ridicată, cât și difuzoarele de 4 Ω, pot fi utilizate fără nici un fel de probleme.

Dacă cele două tranzistoare de ieșire sunt montate pe un radiator corespunzător, amplificatorul nu va fi afectat de scurtcircuite ale terminalelor de ieșire.

Când se folosesc căști cu impedanță mare, la semnale mari de ieșire este necesar ca tensiunea de alimentare să fie crescută la ±15 V. În acest caz, circuitul de ieșire poate suporta scurtcircuite numai pentru perioade scurte.

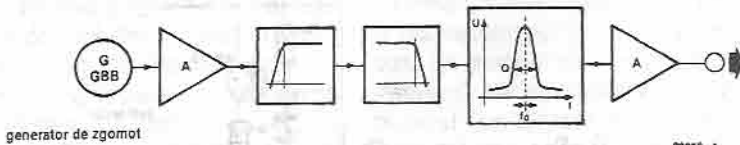
Tensiunea de alimentare poate fi de tip simplu, nestabilizată, după cum se vede în fig. 2a. Pentru tensiuni de alimentare de ±15 V, trebuie utilizat circuitul din fig. 2b: cele două regulatoare de tensiune ajută la prevenirea defectării în cazul unui scurtcircuit la ieșire.

106 Generator de efecte sonore

Imitarea vântului în filmele profesionale și studiourile de televiziune este un fapt relativ simplu: tot ce trebuie făcut este să se apese un buton, și un ventilator puternic înlocuiește

orice – în sensul simulării – de la briza mării până la vijelii. În casă, astfel de efecte sunt mult mai greu de creat și, de cele mai multe ori, rezultatul este că „făptașul” de-abia suflă.

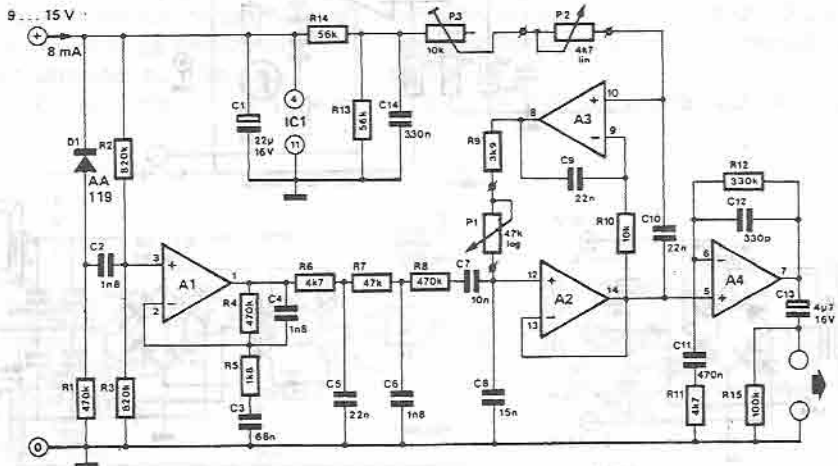
1



generator de zgomot

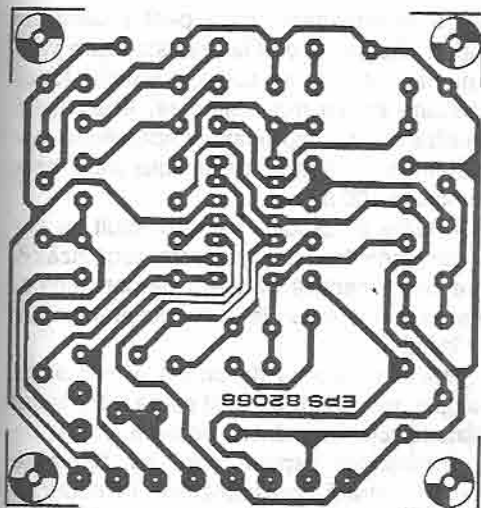
82066 - 1

2

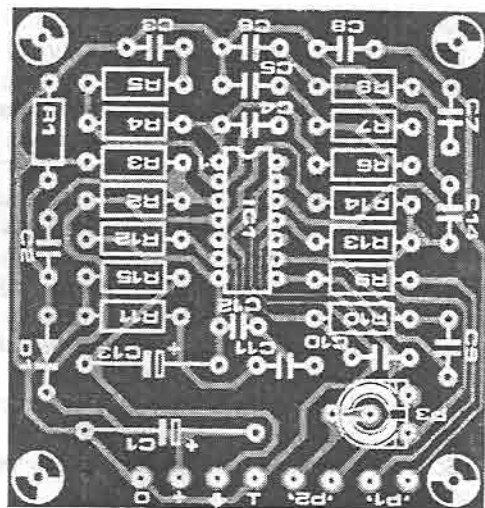


A1 ... A4 = IC1 = TL 084

82066 - 2



3



Lista de componente

Rezistențe:

R1, R4, R8 = 470 k
 R2, R3 = 820 k
 R5 = 1k8
 R6, R11 = 4k7
 R7 = 47 k
 R9 = 3k9
 R10 = 10 k
 R12 = 330 k
 R13, R14 = 56 k
 R15 = 100 k
 P1 = 47 k, logaritmic
 P2 = 4k7, liniar
 P3 = 10 k, semireglabil

Condensatoare:

C1 = 22 μ / 16 V
 C2, C4, C6 = 1n8
 C3 = 68 n
 C5, C9, C10 = 22 n
 C7 = 10 n
 C8 = 15 n
 C11 = 470 n
 C12 = 330 p
 C13 = 4 μ 7 / 16 V
 C14 = 330 n

Semiconductoare:

D1 = AA 119
 IC1 = TL084 sau LM324

Diverse:

baterie de 9 V sau sursă de tensiune de 9 V (vezi textul)

Oricine are nevoie de un sunet asemănător vântului, cum ar fi cineștii amatori în timpul turnării unui film sau spectacol pe gheață, se poate folosi acum de acest generator electronic portabil de sunet ce imită vântul. Câteva componente, o baterie și un amplificator sunt toate cele necesare pentru producerea de efecte gradate, de la o briză ușoară la uraganul caribian. Exact lucrurile de care este nevoie pentru a face mai antrenantă o petrecere plictisitoare!

Sunetul vântului este foarte apropiat de cea mai mare durere de cap a unui entuziast hi-fi: zgomotul. Cu toate acestea, nu este suficient să se utilizeze numai un generator de

zgomot pentru a imita răbufniri și vijelii, deoarece caracteristica principală a acestuia este un volum considerabil în interiorul unui domeniu limitat de frecvență. Creșterea în volum, acompaniată de un sunet înfiorător sau șuierător, este produsă prin diversificarea, comprimarea și apoi dilatarea sunetului produs de vânt. Cea mai mică modificare va produce un sunet diferit. Desigur, același principiu a fost aplicat la instrumentele pentru imitarea vântului, unde coloana de aer din interiorul tubului este comprimată și dilatată pentru a obține diferite note din gamă.

Nu se urmărește aici o analiză amănunțită a instrumentelor electronice pentru imitarea

vântului, deoarece majoritatea sintetizatoarelor muzicale sunt capabile să-l imite. Mai curând, se prezintă un generator de sunet ce imită efectiv vântul, care utilizează ca generator de zgomot diode cu germaniu polarizate invers. Schema bloc a aparatului este dată în fig. 1.

Ieșirea generatorului de zgomot este mai întâi amplificată și apoi aplicată unui filtru activ trece-bandă construit cu două amplificatoare operaționale. Lățimea benzii filtrului este foarte îngustă, pentru a obține performanțe maxime. În schema prezentată aici, selectivitatea și frecvența centrală a filtrului sunt variabile, permițând selectarea unei mari diversități de sunete ale vântului.

Schema circuitului generatorului de sunet ce imită vântul este dată în fig. 2.

Dioda cu germaniu D1 și rezistența R1 constituie generatorul de zgomot. Semnalul de zgomot este amplificat de amplificatorul operațional A1, care produce un nivel de zgomot de circa 150 mV_W la ieșire (pin 1). Semnalul de zgomot amplificat este apoi aplicat unui filtru trece-sus, realizat cu rezistența R4 și condensatorul C4, și apoi unui filtru trece-jos, construit cu R6/C5 și R7/C6, cu scopul de a reduce lățimea benzii de trecere. Rezistența R8, condensatorul C8 și amplificatoarele operaționale A2 și A3 formează un circuit acordat, cu o frecvență de rezonanță care poate fi reglată cu potențiometrul P1. Factorul Q al circuitului poate fi reglat cu P2 și P3. Ca urmare, forța vântului este fixată de primul semireglabil, iar volumul sunetului șuierat al vântului – de cel de-al doilea.

Amplificatorul operațional A2 lucrează de asemenea și ca etaj separator pentru a realiza

o ieșire cu impedanță mică pentru semnalul „vânt”. Valoarea de vârf la această ieșire va fi de numai 1,4 mV, și aceasta trebuie totuși amplificată într-un mod oarecare. Acest lucru se realizează cu amplificatorul operațional A4: valoarea de vârf finală a semnalului „vânt” este de ordinul a 100 mV.

Cu toate că circuitul este construit cu puține componente, rezultatul este surprinzător. Toate componentele (în afară de potențioetre) sunt montate pe placa de circuit imprimat dată în fig. 3.

Întrucât consumul de curent al circuitului este de numai 8 mA, circuitul poate fi alimentat la baterie. De asemenea, poate fi utilizat un mic alimentator separat care să furnizeze tensiunea filtrată corespunzător. În decursul anilor, în Elektor au fost publicate mai multe circuite asemănătoare.

Calibrarea implică numai simpla reglare a potențiometrului semireglabil P3. Cu P1 și P2 pe minimul și, respectiv, maximul rezistențelor lor, P3 este rotit (pornind de la valoarea rezistenței lui minime) până ce filtrul trece-bandă este foarte aproape de a schimba frecvența. Cu alte cuvinte, amplificatorul și difuzorul nu trebuie să emită nici cel mai mic sunet!

Este de preferat să se conecteze generatorul de sunet „vânt” la un circuit de mixare ce precede amplificatorul audio. Acest lucru va permite montajului să fie utilizat cu eficiență maximă în timpul spectacolelor pe gheață etc. Bineînțeles că montajul poate fi folosit și ca generator de efecte sonore, în care caz poate fi conectat direct la intrarea acestui amplificator audio.

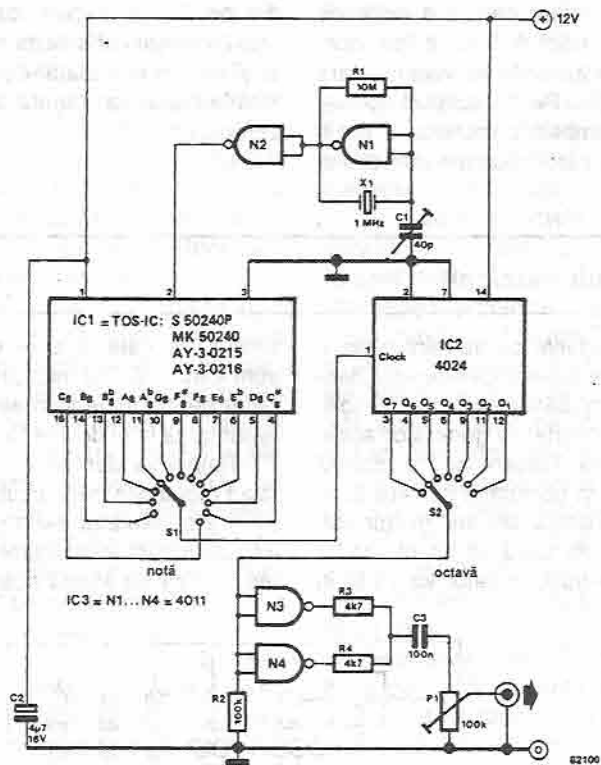
(H. Pietzko)

107 Acord electronic

Acest articol va prezenta un interes aparte pentru acei cititori care agreează muzica și în special pentru muzicieni. Acordajul rapid și corect al oricărui instrument poate fi uneori o problemă; în sfârșit, poate fi laborios. Articolul descrie o metodă rapidă și ușoară. Utilizarea tehnologiei digitale asigură ca această sim-

plitate să poată fi realizată fără a fi în detrimentul acurateții. Acest circuit se pretează ușor la modificări necesare oricărui scop special.

Acest ajutor pentru acordaj oferă ceea ce mulți mari muzicieni au căutat. Există două probleme importante legate de generatorul de ton – care în realitate este un diapazon. Prima



este aceea a stabilității. Este evident că instrumentul ce este acordat poate fi numai atât de precis cât este și sursa de acordaj, și, în consecință, circuitul trebuie să producă aceeași notă FA# după o lună ca și prima oară.

A doua dificultate apare când generatorul de acord generează o serie de note. Relația între ele trebuie, desigur, să fie fixă și, de asemenea, ele trebuie să rămână stabile. O privire în schema circuitului din fig. 1 va arăta că numărul de componente nu poate fi mai mic. Toate sunetele disponibile sunt obținute de la un oscilator principal. Acesta este format din două porți, N1 și N2, și, pentru o bună precizie, este pilotat cu un cristal de cuarț. Acesta asigură efectiv stabilitatea și precizia pe termen lung. Utilizarea cristalului menține abaterea la un minim absolut. Frecvența oscilatorului poate fi reglată cu ajutorul condensatorului variabil C1.

Frecvența oscilatorului este aplicată la pinul 2 al generatorului principal de ton, IC1. Acesta generează setul complet de 12 note

ale unei octave, fără nici un aport al unor componente externe.

Un cristal de 1 MHz generează la pinul 16 o frecvență de 2092,0502 Hz.

Cu ajutorul comutatorului S1 este simplu să se selecteze oricare dintre ieșiri. Oricum, se poate folosi oricare dintre notele din interiorul unei octave. Acest lucru satisface multe pretenții, dar ar fi foarte util să existe posibilitatea selectării, la fel de ușor, a oricărei octave.

Din fericire, acest lucru poate fi realizat destul de simplu. Cuișorul comutatorului S1 este legat direct la intrarea de tact a unui numărător cu 7 etaje, IC2. Cele 7 ieșiri ale acestui circuit integrat ne permit accesul la oricare din cele șapte octave. Tot ce rămâne din circuit sunt porțile N3 și N4 și componentele aferente lor. Cele două porți sunt conectate în paralel și lucrează ca etaj separator pentru ieșire. Potentiometrul P1 este utilizat pentru reglarea nivelului de ieșire.

Pentru etalonarea precisă este necesar un frecvențmetru. Acesta este conectat la ieșirea

lui N2, și C1 este reglat pentru o citire de 1,00012 MHz. Deși inițial circuitul a fost conceput pentru a fi de ajutor la acordaje, el are multe alte întrebuințări. Pentru scopuri speciale, unul sau chiar ambele comutatoare pot fi anulate, și unul sau câteva sunete caracteris-

tice pot fi obținute prin scurtcircuitări. De exemplu, chitariștii vor solicita notele: mi, la, re, sol, si și mi. Un comutator cu șase căi cu prize la ieșirile dorite va asigura foarte ușor acest desiderat.

(S. Akkal)

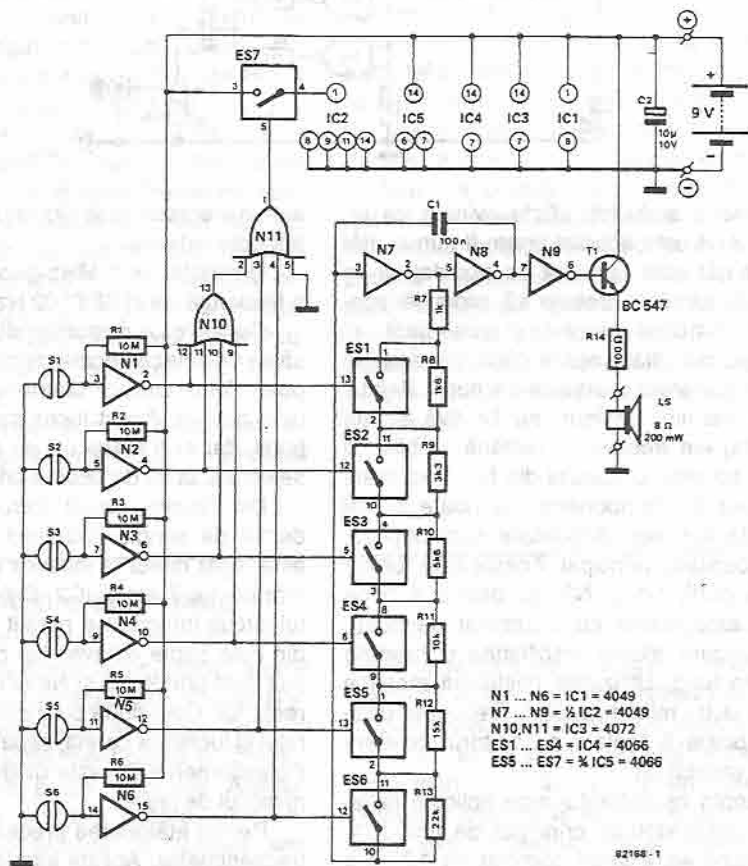
108 Cub muzical

Poliedrele sunt tentante pentru mintea omească, un lucru bine dovedit de interesul pentru piramide și de popularitatea cubului Rubik. Cubul descris aici conține un generator audio cu frecvență variabilă. Fiecare față a cubului are pe suprafața ei un comutator sensibil la atingere, și atingerea unuia sau mai multor astfel de comutatoare va avea ca efect producerea unui sunet. Totuși, sunetul va varia în

funcție de câte și care dintre fețele cubului sunt atinse. Cubul muzical este destul de atrăgător pentru toate vârstele și, odată cunoscut, renunțarea la el devine foarte dificilă.

Timpu va demonstra probabil că Rubik a făcut mai multe pentru cubul actual decât pentru toate celelalte variante vechi puse la un loc, chiar dacă este foarte posibil ca acest cub muzical să nu atingă același grad de popula-

1



82158-1

ritate. Oricum, el este muzical și, prin urmare, nu face parte din aceeași clasă. Aceasta nu vrea să însemne că este un instrument muzical, ci mai degrabă un joc muzical. De fapt, cubul va produce un sunet ori de câte ori este atinsă o față. Fiecare față are sunetul său propriu, dar acesta va putea fi schimbat dacă două sau mai multe fețe sunt atinse în același timp, de exemplu când este luat în mâini. Repunând cubul pe masă, sunetele vor înceta.

Aceasta ar putea însemna existența unui circuit foarte complicat, dar o privire asupra schemei circuitului arată că nu este vorba despre așa ceva. Este evident că partea principală a circuitului trebuie să fie un oscilator, și acesta este format din inversoarele N7 și N8. Componentele de timp ale oscilatorului sunt condensatorul C1 și lanțul de rezistențe format din R7 până la R13. Șase comutatoare electronice (ES1 până la ES6), montate în paralel cu rezistențele, sunt comandate de câte o placă de contact aflată pe fiecare față a cubului. În cazul în care comutatorul senzor S1 este scurtcircuitat de un deget, ES1 va fi activat, scoțând efectiv din circuit rezistența R8. Frecvența oscilatorului este determinată de valoarea totală a rezistențelor care sunt în circuit. Constructorul stabilește care comutator elec-

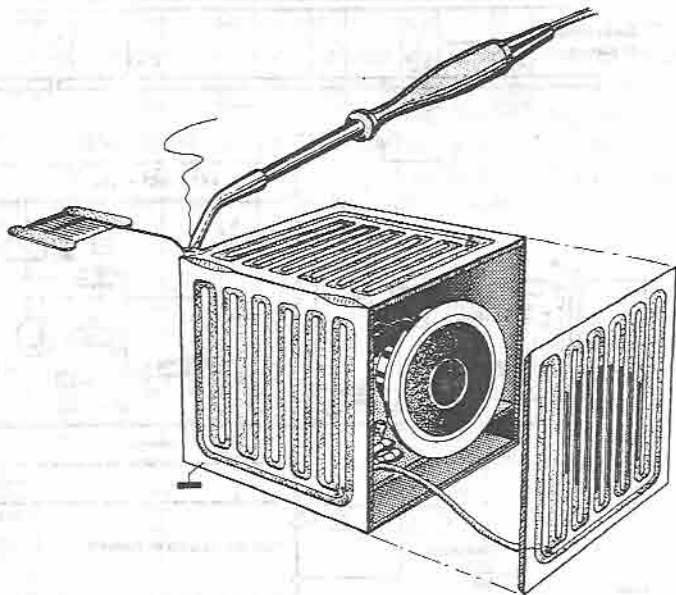
tronic este atribuit fiecărei fețe; unele combinații pot fi mai bune decât altele.

Ieșirea oscilatorului este adusă, prin bufferul N9, la etajul audio, tranzistorul T1 și difuzor. Tipul difuzorului utilizat nu este important, în general fiind de 8 Ω. Factorul determinant în alegerea lui va fi probabil spațiul disponibil!

Unul dintre punctele esențiale ale cubului este că toate fețele par a fi identice, cu scopul ca orientarea lui să rămână un mister. Aceasta constituie o problemă majoră, când trebuie nimerit comutatorul pornit / oprit. Pentru a depăși acest neajuns, a fost inclus un comutator electronic de alimentare, construit cu porțile N10 și N11, împreună cu ES7. Pe scurt, dacă nici un comutator senzitiv (S1 ... S6) nu este scurtcircuitat, comutatorul electronic ES7 devine un circuit deschis care deconectează oscilatorul. Utilizarea circuitelor integrate CMOS asigură menținerea consumului de putere la un nivel foarte scăzut: bateria de 9 V va ține câtva timp.

Realizarea practică a cubului este echivalentă cu confecționarea a patru picioare de scaun independente, trei dintre ele atingând pământul în orice moment. Legea lui Murphy definește categoric că fața finală a unui cub nu se va potrivi în locașul ei când se va asambla

2



cubul; puteți paria pe salariu că așa va fi! Din acest motiv, o altă alimentare a cuburilor va constitui un avantaj serios. Magazinele de jucării pentru tineret sunt un paradis în ceea ce privește cuburile, și se pot fura o idee sau două. Este bine să reflectăm asupra acestor idei înainte de a cumpăra cubul, deoarece un cub bun este un cub necunoscut, și foarte puține intră în această categorie. De reținut că fiecare față a cubului trebuie să conțină un comutator senzor realizat într-o formă sau alta. Fig. 2 ilustrează cum poate fi obținut acest lucru cu ajutorul unui tip de comutator cu circuit imprimat. Dacă acesta poate fi realizat și introdus în fiecare față a cubului ales, pro-

blemele sunt ca și rezolvate.

Problema finală este aceea a introducerii circuitului, difuzorului și bateriei în interiorul cubului – și această problemă a fost lăsată spre rezolvare constructorului! A nu se uita executarea unor găuri în fiecare față, pentru a permite sunetului să se audă, căci altfel veți avea în mâini un cub mut.

Două aspecte ar putea face cubul mai atractiv. Sensibilitatea comutatoarelor senzor poate fi crescută prin mărirea valorilor rezistențelor R1 până la R6 la aproximativ 22 MΩ. În sfârșit, înălțimea sunetului poate fi modificată prin schimbarea după dorință a valorii lui C1.

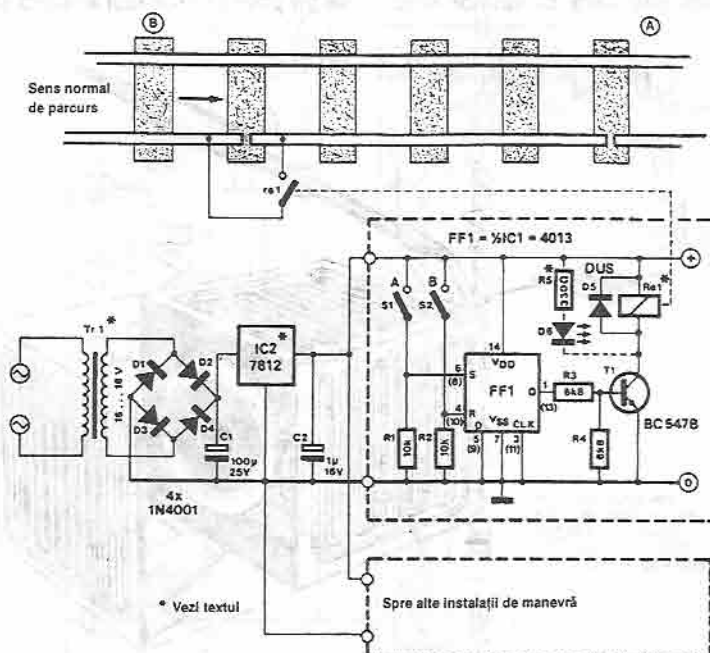
(K. Siol)

109 Semafor pentru trenulețe

Cei ce sunt atrași de modelismul feroviar cunosc problema: semafoarele deconectează tensiunea de alimentare pe o porțiune de linie imediat ce semaforul este pe roșu. Orice tren care se apropie de semafor se oprește pe sectorul de linie deconectat. Își poate continua

călătoria când semaforul indică „linie liberă” sau „viteză redusă”.

Problema apare când trenul se apropie de semafor din direcție opusă, în timpul manevrei sau în gările rurale. Acest lucru nu este posibil cu un circuit de semnalizare luminoasă obiș-



82182-1

nuit, care deconectează tensiunea de alimentare, întrerupând astfel traficul în ambele direcții.

Ceea ce trebuie este un circuit care să permită semaforului să lucreze aproape ca o diodă: în sens normal, semaforul oprește trenurile, dar permite trenurilor din direcție opusă să circule.

În afară de semafor sunt necesare două contacte de linie la cele două capete ale secțiunii de control (a se vedea fig. 1). Acestea sunt contactul A la sfârșitul secțiunii, și contactul B la începutul ei, privind din direcția normală de circulație. Trenul care circulă din sens invers ajunge întâi la contactul A. Contactul se închide și basculează bistabilul FF1. Ieșirea Q a bistabilului trece în starea logic „1” și alimentează releul prin intermediul lui T1. Contactul releului se închide și scurtcircuitează circuitul care inițial a fost deconectat de către semafor. Trenul poate circula în sens invers de-a lungul secțiunii de cale ferată controlate. Imediat ce ajunge la contactul B, bistabilul este resetat și se revine la starea inițială. Un tren circulând în direcția normală ajunge mai întâi la contactul B, acesta determinând resetarea

bistabilului și permițând funcționarea corectă a semaforului.

LED-ul D6 (desenat în circuit cu linie întreruptă) luminează când se realizează depășirea semaforului.

Sursa de alimentare a circuitului de depășire este supradimensionată și poate alimenta câteva astfel de circuite. Căderea de curent pe unul din aceste circuite depinde de releul utilizat. Tranzistorul T1 poate furniza bobinei releului un curent de maximum 100 mA.

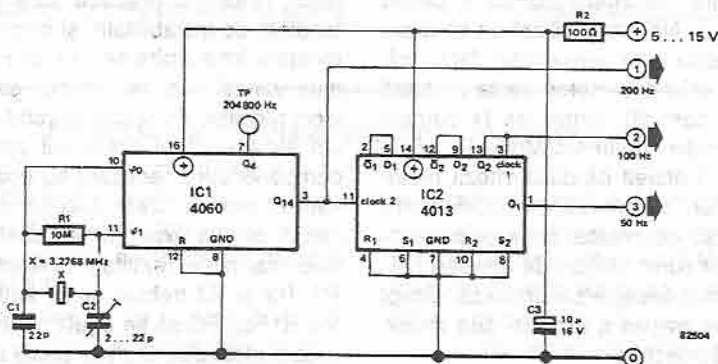
În locul utilizării unui transformator separat pentru sursa de alimentare, tensiunea alternativă poate fi obținută, de asemenea, de la ieșirea transformatorului folosit la alimentarea trenulețelor.

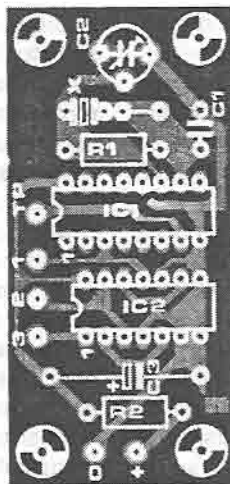
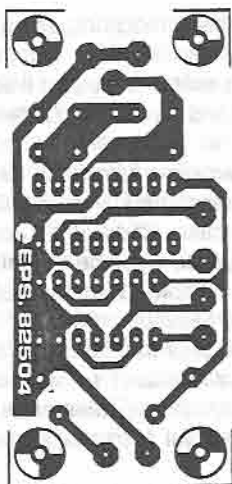
Dacă se utilizează un releu de 12 V, tensiunea alternativă necesară este de 15 ... 18 V, iar pentru IC2 este necesar un regulator de tensiune tip 7812. Cu un releu de 5 V, pentru IC2 trebuie folosit regulatorul de tip 7805, în care caz tensiunea în secundarul transformatorului trebuie să fie aproximativ 8 ... 12 V. Cu o tensiune de anclanșare a releului de 5 V, valoarea lui R5 trebuie să fie 120 Ω.

110 Variantă economică de bază de timp cu cristal

Acest circuit de bază de timp este construit utilizând circuite integrate CMOS pe care le avem la îndemână și un cristal ieftin. Circuitul permite constructorului alegerea bazei de timp de 50 Hz, 100 Hz sau 200 Hz. Frecvența de referință de 50 Hz este o bază de timp ideală

pentru construirea sau calibrarea ceasurilor electronice, a frecvențmetrelor ș.a.m.d. De asemenea, datorită faptului că tensiunea de alimentare poate fi variabilă în limite largi, circuitul poate fi folosit la construirea unui ceas digital pentru autoturism.





Listă de componente

Rezistențe:

R1 = 10 M

R2 = 100 Ω

Condensatoare:

C1 = 22 p

C2 = 2 ... 22 p trimer

C3 = 10 μ / 16 V

Semiconductoare:

IC1 = 4060

IC2 = 4013

Diverse:

X = cristal cu frecvența
3,2768 MHz

IC1 conține un oscilator și un divizor cu 2^{16} . Cu condiția ca bucla de oscilație să fie calibrată corect cu C2, ieșirea la pinul 3 (Q14) va produce un semnal dreptunghiular de 200 Hz. Cu ajutorul celor două bistabile din IC2, această undă de tensiune dreptunghiulară este apoi divizată cu 2, apoi cu 4, obținându-se la două ieșiri consecutive semnale de 100 Hz și 50 Hz, ultimul provenind de la pinul 1. Cititorii care dispun de un frecvențmetru pot calibra circuitul prin simpla conectare a instrumentului la pinul 7 al lui IC1 (Q4) și reglând C2 până se citește

indicația 204.800 Hz. Ca o problemă de interes, cei care nu dispun de un frecvențmetru nu trebuie să dispere, deoarece, fixând trimmerul C2 pe aproximativ mijlocul lui, vor obține o precizie suficientă pentru multe aplicații.

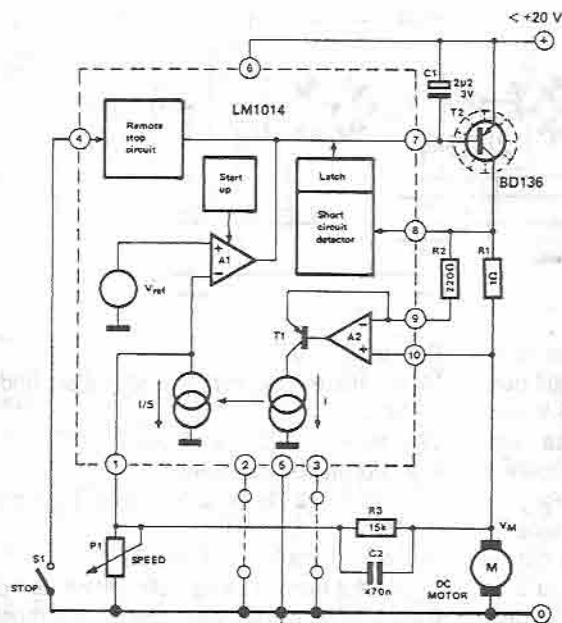
Ieșirea de 100 Hz este utilizată pentru construirea numărătoarelor numerice. Pentru acest scop, vă recomandăm ca un divizor 1:10 (cum ar fi 4518) să fie conectat la pinul de ieșire de 100 Hz. Sunt necesare tensiuni de alimentare de 5 ... 15 V pentru 0,5 ... 2,5 mA.

111

Regulator de viteză pentru motoare de c.c.

Circuitul integrat LM 1014 produs de National Semiconductor poate fi utilizat pentru a asigura un reglaj de viteză constant pentru motoarele de c.c. Aici este utilizat un bine cunoscut truc. Acesta ia în considerare faptul că, atunci când curentul prin motor crește (datorită unei creșteri a sarcinii), tensiunea la bornele motorului va urmări creșterea. Motivația acestui fapt constă în aceea că dacă viteza motorului scade ușor, tensiunea electromotoare (t.e.m.) de reacție descrește, ceea ce înseamnă că prin motor curentul (dat de aceeași sursă de alimentare) începe să crească. Drept urmare a acestei creșteri a tensiunii prin motor, va crește viteza acestuia.

Prin urmare, teoretic, pe această cale este posibil a se menține constantă viteza motorului. Totuși, în practică, acest sistem are o tendință de instabilitate, și singurul mod de a-l menține între limite acceptabile este de a permite variații mici ale vitezei, de ordinul a câtorva procente (în funcție de condițiile de sarcină). Un dezavantaj al circuitului este că valoarea componentelor necesare nu poate fi dată și exact și repede. Este deci un circuit care necesită câteva experimente pentru a se obține cele mai bune rezultate. Valorile rezistențelor R1, R2 și R3 trebuie alese astfel încât valoarea $R1R3/5R2$ să fie egală cu impedanța dinamică a motorului. Cum se poate stabili aceasta?



$$U_M = U_{ref} \left(1 + \frac{R_3}{P_1} \right) + I_M \frac{R_1 \cdot R_3}{5 \cdot R_2}$$

Tabel

V _{ref} (V)	ΔV _{ref} /ΔT (mV/°C)	Condiții
0,95	-1,0	2/3 deschis
1,15	-0,3	2 masă, 3 în aer
1,35	+0,3	2 în aer, 3 masă
1,55	+1,0	2/3 masă

Pentru început, se va măsura pur și simplu rezistența motorului cu un multimetru și se va porni de la această valoare. Se alege R1 pentru a fi sub valoarea minimă dată de formulă și se verifică dacă motorul încă este, sau nu, controlabil. Atâta timp cât nu se învârtie violent (să ajungă la viteza maximă și să rămână în acest stadiu) sau are o turație oscilantă, valoarea lui R1 poate fi crescută.

Tensiunea de ieșire, și cu aceasta și viteza, pot fi reglate cu P1. Formula pentru tensiunea de ieșire este dată în figură. Înainte de a începe calculul, poate fi selectată tensiunea de referință prin pinii 2 și 3. Fiecare tensiune de referință are un alt coeficient de temperatură (a se vedea tabelul). Acest parametru al motorului va putea fi cu greu cunoscut și, prin ur-

mare, alegerea va depinde de încercările proprii.

Valoarea lui P1 nu este critică. Acest potențiomtru, la valoarea lui minimă, va da cu siguranță tensiunea de alimentare maximă, dar prin folosirea unei valori prea mici nu se va putea micșora prea mult turația motorului. Alegerea lui R1 nu determină numai caracteristica dinamică a circuitului, ci limitează și curentul maxim al motorului. Cu valoarea dată în schemă (1 Ω), curentul maxim va fi de 1,4 A. Valorile date au fost utilizate concret pe un motor care a fost măsurat după cum urmează:

- rezistența dinamică: 16,3 Ω
- t.c.e.m.: 3,25 V la 2000 rot/min
- curent: 5,9 mA pentru fiecare moment de 1 mNm

(National Semiconductor Applications)

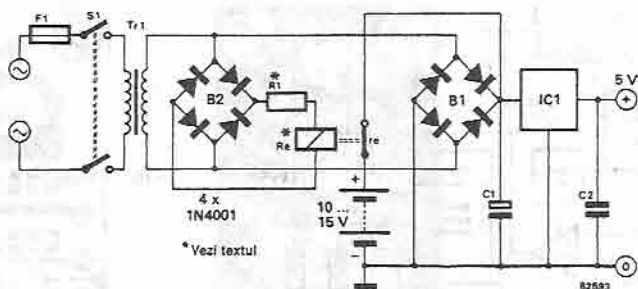
112 Protecție la căderea tensiunii de alimentare

Nimic nu poate fi mai rău decât o cădere scurtă a tensiunii de alimentare atunci când se lucrează cu un sistem ce folosește memorie volatilă, cum ar fi RAM.

După întrerupere - nu contează cât de scurtă -, va fi evident că informațiile din RAM

au dispărut cu totul și de tot. Din acest motiv, o mulțime de circuite sunt proiectate pentru a preveni efectele întreruperii tensiunii de rețea. Circuitul descris aici face parte din această categorie generală.

O punte redresoare este adăugată la sursa



de tensiune existentă, împreună cu un releu Re1 în serie cu o rezistență R1. Contactul pentru alimentarea de rezervă de 10 ... 15 V este făcut de releul Re1. Circuitul trebuie să sesizeze cât mai devreme posibil o întrerupere a tensiunii de rețea. Imediat ce releul Re1 nu mai este alimentat, alimentarea se va face de la baterie. Evident, nu are importanță cât de repede se face această schimbare; ea va dura o perioadă de timp limitată; de aceea, condensatorul C1 trebuie să fie capabil să genereze curentul necesar în tot acest timp.

Orice cădere de tensiune la bornele condensatorului C1 este transmisă la circuitul integrat regulator IC1. De asemenea, poate fi utilizat un releu de c.a. și, în acest caz, se poate renunța la puntea redresoare B2. Când se utilizează un releu de c.c., tensiunea de menținere a releului trebuie să fie cu aproape 1.2 V mai mică decât tensiunea din secundarul transformatorului. Pentru stabilirea corectă a tipului de releu se folosesc următoarele formule:

$$R_s = [(2U_p/\pi - U_h - 2U_d)I_h] \Omega$$

$$I_h = [U_h/R_r] A$$

R_s = rezistență serie;

U_p = valoarea de vârf a tensiunii secundare = 1,414 U_{er} ;

U_h = tensiunea de menținere;

I_h = curentul de menținere;

U_d = căderea de tensiune directă pe diodă = 0,6 V;

R_r = rezistența bobinei releului.

Releul trebuie să fie suficient de lent pentru a acoperi durata de întrerupere când tensiunea scade sub nivelul de menținere, dar nu prea lent, căci altfel C1 va fi în dificultate și, ca urmare, releul va începe să vibreze. Cu cât sunt mai mici limitele de funcționare, cu atât mai repede se comută pe alimentarea de protecție.

De reținut că alimentarea de protecție nu trebuie obligatoriu să alimenteze întregul sistem, ci numai RAM-urile. Astfel, acumulatorul va rezista mai mult timp.

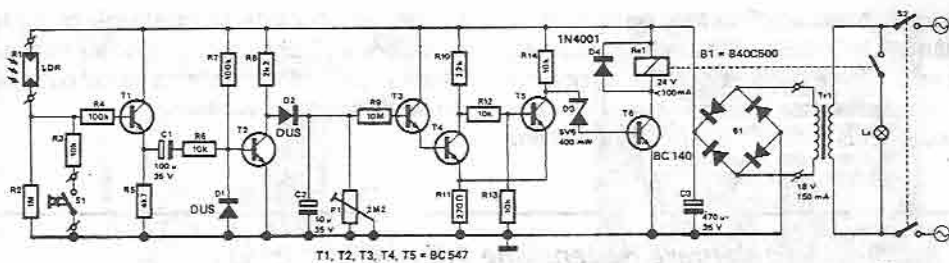
Este posibil ca bateria să se descarce, prin conectarea sa la tensiunea de pe C1, printr-o rezistență serie (în paralel cu contactele releului). Valoarea acestei rezistențe va depinde de acumulatorul utilizat (NiCd).

113 Lumină automată de siguranță

Scopul acestui circuit este de a automatiza comutatorul de aprindere a unei lumini exterioare în fața ușii, atunci când sosește un musafir.

Circuitul utilizează ca senzor o fotorezistență (LDR). Pentru ca circuitul să funcționeze, este necesară o sursă de lumină exterioară, cum ar fi un bec. Inutil de menționat, această sursă trebuie să fie în apropiere. Trebuie amintit că montarea sau re poziționarea locurilor de lampă trebuie să aibă aprobarea autori-

tăților în drept; altfel, nu recomandăm acest circuit nimănui care dorește să modifice peisajul. LDR-ul este montat într-un tub, în spatele unei lentile, și direcționat către sursa de lumină. Acest ansamblu este poziționat astfel încât persoana care se apropie în fața ușii să umbrească lentila. Nu uitați să vă asigurați că tubul ce conține LDR-ul este ermetizat. Immediat ce LDR-ul este în umbră, rezistența va crește. Aceasta va avea ca rezultat generarea de că-

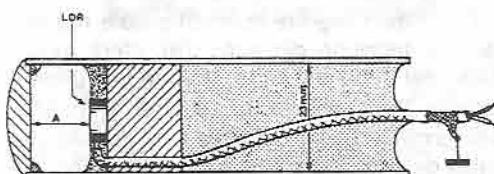


T1, T2, T3, T4, T5 = BC 547

82547

tre T1 a unui impuls negativ care se aplică lui T2 prin C1 și R6. T2 va conduce până când primește impulsul negativ. Imediat ce T2 se blochează, C2 începe să se încarce. Când tensiunea la bornele lui C2 crește peste 2 V, triggerul Schmitt format de T3, T4, T5 (și componentele aferente) determină trecerea în conducție a lui T6. T6 conduce și acționează releul care aprinde becul exterior. Panta de descărcare a lui C2 este reglată cu P1. Când tensiunea la bornele lui C2 scade sub 1,5 V, triggerul Schmitt revine la starea de repaus. T6 se va bloca, deconectând releul și, prin urmare, lampa.

Becul va fi aprins timp de maximum un minut. Există posibilitatea creșterii acestui timp, dar ar trebui folosit un condensator mai mare. Comutatorul S1 și R3 sunt conectate în paralel



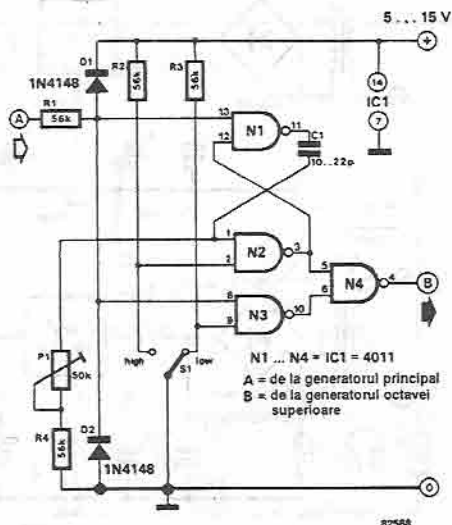
cu R2. S1 poate fi un contact pornit / oprit montat în fața ușii. Când ușa este deschisă, lampa se va aprinde, stingându-se imediat ce ușa este închisă.

Pentru ca circuitul să lucreze eficient, tubul ce conține LDR-ul (și lentila) trebuie să fie poziționat lângă sursa de lumină, astfel încât tensiunea măsurată în punctul comun R1 și R2 să nu fie mai mică decât 3 V și mai mare de 20 V.

(J. Badewes)

114 Translato de octavă

Cu ajutorul circuitului descris aici, domeniul limitat – de cinci octave – al mai multor plane electrice și orgi poate fi extins cu o octavă la capătul de jos. El este conectat între oscilatorul principal (punctul de intrare A) și generatorul celei mai înalte octave (punctul de ieșire B). Un monostabil este construit cu N1, N2, C1, P1 și R4. Perioada lui este fixată cu P1 astfel încât monostabilul divide cu 2 frecvența oscilatorului principal. Întrerupătorul S1 asigură comutarea între domeniul de tonalitate original și cel mai scăzut domeniu de tonalitate. D1 și D2 protejează intrarea împotriva nivelelor mari de intrare și a semnalelor negative de intrare. Valoarea lui C1 depinde de frecvența oscilatorului principal, dar poate fi stabilită destul de ușor după câteva experimente; frecvența pianului sau orgii poate fi scăzută deodată cu o



N1 ... N4 = IC1 = 4011
A = de la generatorul principal
B = de la generatorul octavei superioare

82588

octavă când se rotește P1. Dacă acest lucru nu se întâmplă, valoarea lui C1 trebuie crescută. Când este găsită valoarea corectă, poziția corectă pentru P1 este aceea în care frecvența este joasă, plus o mică plajă pentru a menține

stabilitatea. Aceasta completează procedura de calibrare. O observație finală: tensiunea de intrare la punctul A trebuie să fie cel puțin 60% din tensiunea de alimentare.

115 Reglatoarele de tensiune 78L și 79L

Circuitele integrate de mică putere reglatoare de tensiune din seria 78L oferă avantajele unei bune stabilizări, limitare de curent / protecție la scurtcircuit la 100 mA și întrerupere termică în eventualitatea unei disipări excesive de putere. De fapt, în realitate, singurul mod în care aceste reglatoare pot fi distruse este o polaritate incorectă sau o tensiune de

intrare excesivă. Reglatoarele din seriile 78L până la 8 V vor rezista la tensiuni de intrare până la circa 35 V, în timp ce tipul de 24 V va rezista la 40 V. Desigur, în mod normal, reglatoarele nu trebuie să fie comandate cu o atât de mare diferență intrare - ieșire, deoarece aceasta ar conduce la o disipare excesivă de putere. Alegerea tensiunilor de ieșire de 8 V

Lista de componente

Condensatoare:

C1 = a se vedea textul și tabelul

C2 = 330 n

C3 = 10 n

Semiconductoare:

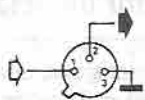
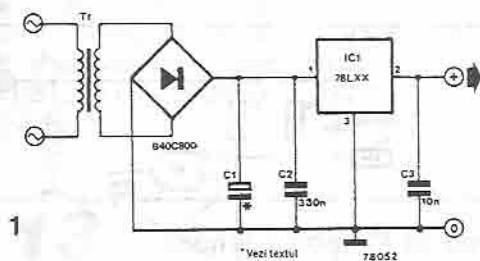
IC = 78LXX (a se vedea textul și tabelul)

B = 40 V / 800 mA punte redresoare

PCB 78052

Tabelul 1 $I_{max} = 100 \text{ mA}$

U _{ieșire}	Tip	U _{tr} (ef.)		C1
		min.	max.	
5 V	78L05	6,4 V	9,6 V	1000 μ / 16 V
6 V	78L06	7,3 V	10,3 V	1000 μ / 16 V
8 V	78L08	9,6 V	12,0 V	470 μ / 25 V
10 V	78L10	11,0 V	13,4 V	470 μ / 25 V
12 V	78L12	13,1 V	15,2 V	330 μ / 25 V
15 V	78L15	15,2 V	17,3 V	330 μ / 25 V
18 V	78L18	17,5 V	19,5 V	330 μ / 35 V
24 V	78L24	21,9 V	23,7 V	330 μ / 35 V



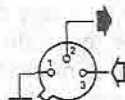
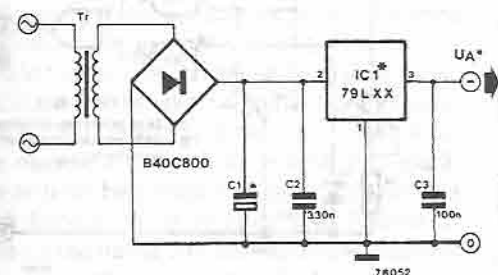
Capsulă metalică
vedere de jos



Capsulă de plastic
vedere de jos

LM78L05ACH LM78L05CH
LM78L06ACH LM78L06CH
LM78L08ACH LM78L08CH
LM78L10ACH LM78L10CH
LM78L12ACH LM78L12CH
LM78L15ACH LM78L15CH
LM78L18ACH LM78L18CH
LM78L24ACH LM78L24CH

LM78L05ACZ LM78L05CZ
LM78L06ACZ LM78L06CZ
LM78L08ACZ LM78L08CZ
LM78L10ACZ LM78L10CZ
LM78L12ACZ LM78L12CZ
LM78L15ACZ LM78L15CZ
LM78L18ACZ LM78L18CZ
LM78L24ACZ LM78L24CZ

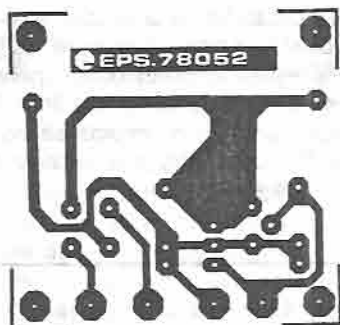


Capsulă metalică
vedere de jos



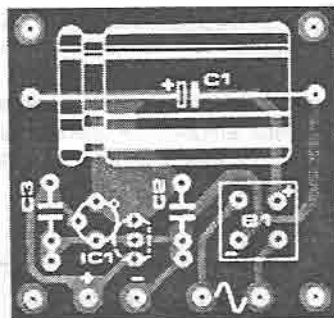
Capsulă de plastic
vedere de jos

4



este oferită în seriile de regulatoare 78L, după cum se poate vedea în tabelul 1. Numărul complet al tipului cuprinde de asemenea un ultim sufix (nu este dat în tabelul 1) care exprimă toleranța tensiunii de ieșire și tipul capsulei. Sufixul AC arată o toleranță a tensiunii de $\pm 5\%$, în timp ce sufixul C înseamnă o toleranță de $\pm 10\%$. Litera H desemnează o capsulă metalică, în timp ce litera Z se referă la capsulă din plastic. Astfel, 78L05ACZ este un regulator de 5 V cu 5% toleranță și capsulă din plastic.

Toate regulatoarele din seria 78L vor genera un curent maxim de 100 mA, asigurând o diferență de tensiune intrare-ieșire care nu va depăși 7 V; în caz contrar, va apărea o disipare excesivă de putere și va intra în funcțiune întrerupătorul termic. Aceasta se petrece la o putere disipată de aproximativ 700 mW; totuși,



în varianta capsulei metalice se pot disipa 1,4 W dacă se utilizează un radiator corespunzător.

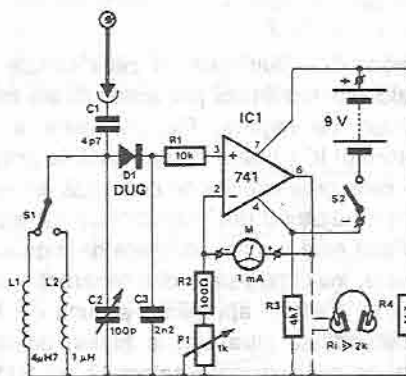
Un circuit regulator ce utilizează circuite integrate din seria 78L este dat în fig. 1, împreună cu cablajul necesar. Tabelul 1, conținând și valorile corespunzătoare pentru condensatorul C1, este dat pentru a obține tensiunea de ieșire cerută la un curent de până la 100 mA. Produsul dintre capacitate și tensiune al acestor condensatoare este ales astfel încât oricare dintre ele să se potrivească fără dificultate pe placa de circuit imprimat.

Un domeniu similar de regulatoare există pentru tensiuni negative: seriile 79L. Chiar dacă pinii diferă, poate fi utilizată aceeași placă de bază pentru circuitul imprimat. Regulatorul este montat cu cheia de pe capsula de plastic în poziție „inversă”; atunci, „+” devine ieșire negativă, iar borna pozitivă a lui C1 este comunul sursei.

116 Aparat indicator pentru puterea semnalelor

Un instrument de acest gen este foarte util pentru determinarea caracteristicilor de radiație ale antenelor emițătoare cu caracteristică direcțională. Aparatul permite utilizatorului să regleze acuratețea antenei pentru o transmisie optimă a radiației.

O antenă auxiliară trebuie poziționată la mică distanță de antena emițătoare principală. Semnalul recepționat de aceasta este apoi aplicat unui circuit rezonant format de L1, L2 și condensatorul variabil C2. Aceasta permite instrumentului să fie perfect acordat la frecvența de emisie specifică pentru a fi măsurat. Cu valorile bobinei date în schema circuitului, lățimea de bandă a instrumentului este 6 ... 60 MHz.

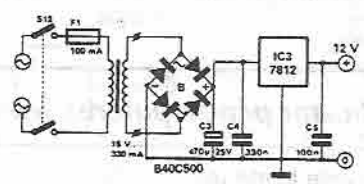
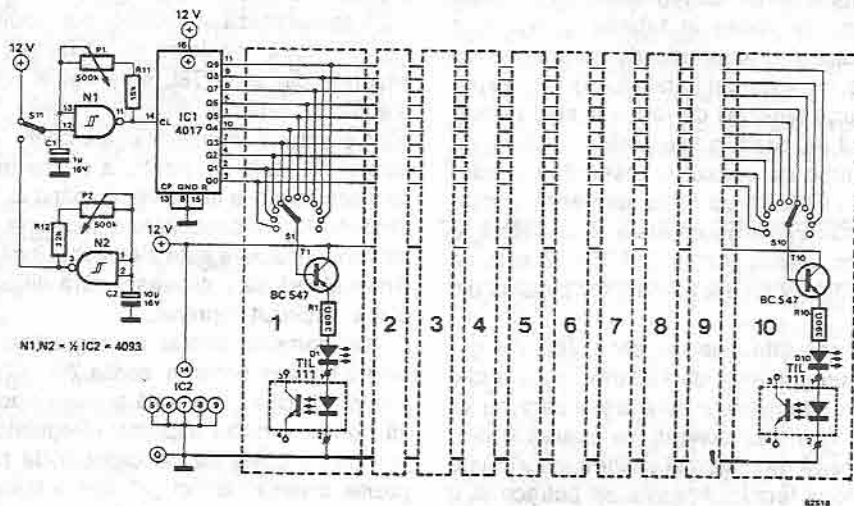


82579

Semnalul RF este aplicat diodei D1 care formează un etaj de redresare / demodulare. În sfârșit, semnalul este condus către intrarea neînversoare a amplificatorului operațional IC1. Câștigul acestui amplificator operațional și, prin urmare, sensibilitatea instrumentului de 1 mA, sunt reglate cu P1.

S-a constatat că prototipul este extrem de sensibil și cu selectivitate mare. O pereche de căști la ieșirea amplificatorului operațional permite ca transmisia să fie urmărită. Rezistența totală a acestora nu trebuie să fie mai mică decât 2k2, căci altfel este necesar un etaj de amplificare suplimentar.

117 Orgă de lumini



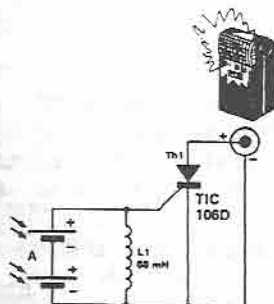
Circuitul de iluminare cu zece canale descris aici este remarcabil prin aceea că are multe posibilități de reglare. Fiecare ieșire a număratorului IC1 poate fi conectată la oricare dintre cele zece circuite de comandă de ieșire diferite cu ajutorul unui selector cu 10 poziții. Rezultatul este o mare varietate de moduri de iluminare, mișcându-se în diferite direcții; de la stânga la dreapta, apropiindu-se una de alta, îndepărtându-se între ele, în ritmuri diferite... Viteza de mișcare este selectată cu S11 și

este controlată fie de un singur oscilator (N1), fie de două oscilatoare, în care caz N1 este controlat de N2 și rezultatul are un efect aleator. În cazul în care constructorul dorește numai să comande LED-urile, catodii LED-urilor D1 ... D10 trebuie să fie puși la masă. Schema circuitului permite, totuși, posibilitatea unei alte variante: utilizarea optocuploarelor pentru a comanda becurile normale colorate. Oricare circuit va fi ales, nu va avea efect de stroboscop.

118 Circuit de comandă pentru bliț auxiliar

Un circuit de comandă pentru bliț auxiliar asigură că iluminarea acestuia se produce simultan cu iluminarea blițului principal. Pe lângă existența produselor comerciale, s-au publicat în reviste de electronică destul de multe circuite ce realizează acest lucru. Din păcate, multe dintre acestea au o deficiență majoră. Toate necesită o modalitate de alimentare, cum ar fi bateriile normale, etc. Circuitul descris în acest articol folosește o sursă virtual necostisitoare! Celulele solare sunt folosite aici într-un mod ingenios! Lumina emisă de lampa principală va comanda blițul auxiliar. Mica întârziere care se produce este atât de mică (de ordinul a 1/1000 dintr-o secundă), încât este practic nedetectabilă pentru ochiul omenesc.

Montajul constă dintr-un tiristor (SCR) de mică putere și foarte sensibil, în cazul nostru TIC 106D (Th1), și un șoc. Celulele solare (ce trebuie să aibă o suprafață minimă de 100 mm²) sunt conectate în serie. Ele generează impul-



sură de aprindere pentru SCR, imediat ce s-a produs aprinderea blițului principal. Un șoc de 68 mH asigură insensibilitatea la lumina ambiantă. Prototipul atinge o distanță de lucru de 50 m între blițul principal și cel comandat, cu o caracteristică de putere de 28!

(G. Kleinnibbelink)

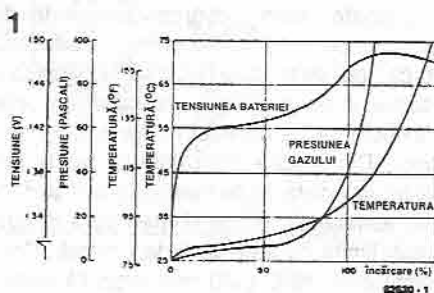
119 Circuit de încărcare rapidă a acumulatorilor NiCd

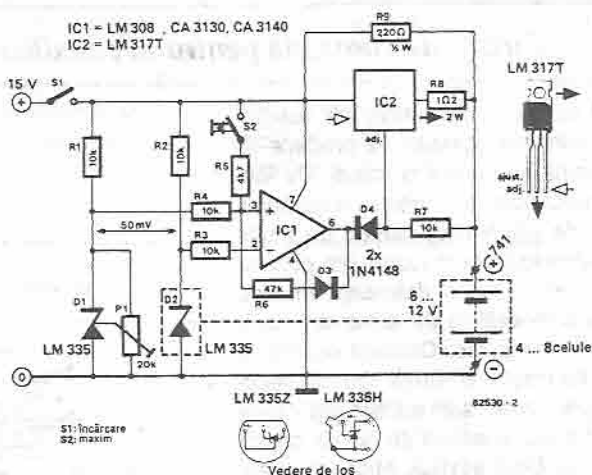
Desenul din fig. 1 arată ce se întâmplă în timpul unui ciclu (rapid) de încărcare pentru acumulatori NiCd. La început, tensiunea crește foarte repede, din starea ei inițială de descărcare, pentru a atinge maxim 1,42 V la un nivel de încărcare de 25%. După acest punct, tensiunea va tinde să crească mai lent. Chiar înainte ca nivelul maxim de încărcare să fie atins, tensiunea face, surprinzător, încă un salt.

După cum se poate vedea în fig. 1, gazul produs când bateria este încărcată aproximativ 75% produce o creștere importantă a presiunii și temperaturii în interiorul acumulatorului. Prin utilizarea curbei de temperatură raportată la încărcare, un procedeu simplu, implicând două circuite integrate ca senzori speciali de temperatură, folosește la deconectarea alimentării în curent când temperatura bateriei a crescut cu 5°C. După cum se poate observa în diagramă, situația este estimată corect: un acumulator aproape descărcat va fi încărcat la

50%, și chiar un acumulator aproape complet încărcat va rămâne în interiorul limitei de supraîncărcare de 20%.

Figura 2 reprezintă schema circuitului. Leșirea amplificatorului operațional IC1 în montaj de comparator trece în stare „jos” ori de câte ori tensiunea la intrarea sa negativă este egală cu cea la intrarea sa pozitivă. P1 fixează nivelul de tensiune la intrarea pozitivă astfel încât să fie cu 50 mV mai mare decât nivelul





tensiunii la intrarea negativă. Când tensiunea operațională este cuplată (a nu se conecta încă acumulatorul), senzorii D1 și D2 trebuie să li se asigure suficient timp pentru a atinge aceeași temperatură. Depinzând de temperatura lui D2, tensiunea la intrarea negativă va crește cu 10 mV / grad Celsius. Cum D2 este montat în capătul superior al acumulatorului NiCd (de preferat, strâns fixat cu o bandă de cauciuc), creșterea temperaturii în acumulator va deconecta automat curentul de încărcare. Desigur, la intrarea pozitivă poate fi aplicată de asemenea și o altă tensiune. După cum este reprezentat în fig. 1, acumulatorul a atins numai 50% din nivelul lui de încărcare, în timp ce temperatura a crescut cu 5°C dacă, inițial, a fost complet descărcată. Cu toate acestea, există un motiv pentru ca lucrurile să nu se întâmple așa. Graficul dat aici nu poate fi luat ca literă de lege pentru orice acumulator și pentru toți curenții de încărcare posibili – și este mai bine să greșim dar să fim în siguranță!

Există o alternativă: înainte de deconectare, se poate crește progresiv diferența de temperatură pe care o va tolera circuitul, nu înainte ca tipul de baterie NiCd să reușească a se încălca total. Avantajul este evident, dar riscul trebuie să fie de asemenea luat în considerare... Din fericire, temperatura crește destul de brusc odată ce bateria este complet încărcată, astfel încât probabilitatea de a depăși prea mult limita nu este atât de ridicată. Conform diagramei, 12°C (120 mV) prezintă destul

de multă siguranță.

Circuitul funcționează după cum urmează. După închiderea lui S1 și comandarea lui S2, încărcătorul începe să furnizeze acumulatorului aproape 1 A. Curentul este generat de regulatorul de tensiune variabilă IC, circuitul integrat tip LM 317T, care este realizat ca sursă de curent constant. Dacă ieșirea comparatorului este „sus”, D3 și D4 vor fi deconectate. Ca urmare, tensiunea internă de referință a lui IC2, 1,25 V, va apărea la bornele lui R8, permițând unui curent de circa 1 A să treacă prin acumulator. În cazul în care ieșirea comparatorului este în starea „jos”, catodii lui D3 și D4 vor fi practic scurtcircuitați la masă. Sursa de curent constant este deconectată, și numai un curent de menținere de 15 ... 40 mA va străbate R9 (depinzând de tensiunea acumulatorului). Timpul necesar pentru a încălca un acumulator poate fi calculat din capacitatea sa: de exemplu, aproximativ 30 de minute pentru un acumulator de 0,5 Ah. În principiu, curentul de încărcare trebuie să fie corelat cu capacitatea acumulatorului și, în practică, acest lucru înseamnă că circuitul poate satisface 4 ... 8 acumuloare tip AA. Acumuloare mai mari, cum ar fi tipurile A și C, pot fi încărcate dacă în paralel cu IC2 / R7 / R8 este conectată o sursă suplimentară de curent, cu aceleași valori ale componentelor. Acumuloarele compacte de 9 V pot fi încărcate dacă R8 este crescută la 6,3 Ω (4,7 + 1,5).

Încă o sugestie: procesul de încărcare ra-

pidă va fi aplicat numai pentru anumite tipuri de acumulate (după indicațiile fabricantului). Circuitul poate fi modificat pentru fiecare

tip, prin schimbarea în mod corespunzător a valorii lui R8.

(National Semiconductor)

120 Comutator automat cu întârziere

Se spune adesea că două capete sunt mai bune decât unul singur, dar acest avantaj numeric aplicat la mâini poate fi de asemenea un câștig major, în special când se utilizează teste pentru a controla o placă de circuit imprimat complexă. Este o certitudine absolută că testerul pe care tocmai l-ați conectat cu deosebită grijă va aluneca în momentul în care se cuplează alimentarea. Mai mult, e un lucru cunoscut că se va așeza fără greș pe cea mai sensibilă parte a circuitului! Cât de bine cunoaștem problema!

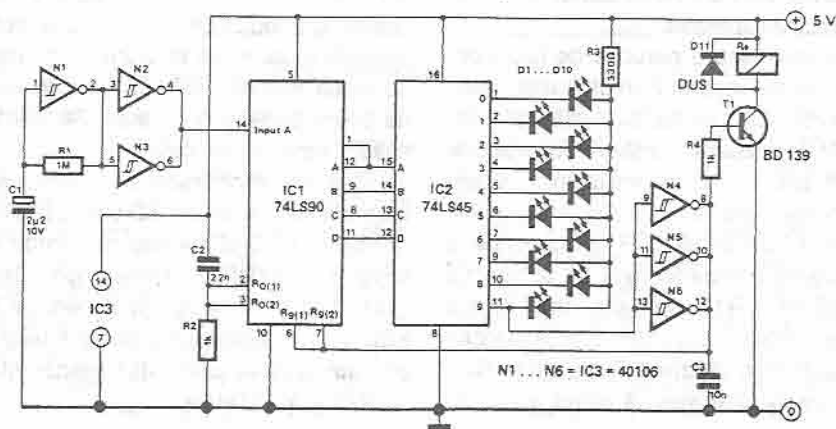
Denumirea acestui circuit ar fi putut fi la fel de bine „reglul zgomotos de temperament”, din moment ce este capabil tocmai de acest lucru. El permite utilizarea ambelor mâini pentru poziționare și menținere a testerelor în timp ce alimentarea circuitului este aplicată automat după o scurtă întârziere. Și chiar vă avertizează (vizual) când acest lucru este pe cale să se întâmple.

Un multivibrator astabil cu o frecvență de circa 2 Hz este construit cu poarta N1. Ieșirea lui este separată prin următoarele două porți, N2 și N3, conectate în paralel, cu scopul de a furniza curent suficient pentru a comanda

intrarea număratorului decadic IC1. Numărătorul este resetat la deconectarea alimentării de către combinația C2/R2, înainte de a genera o ieșire la cel de al doilea circuit integrat, un decodor binar - zecimal. Primul din cele zece LED-uri conectate la ieșirea acestui circuit integrat va lumina două secunde după ce circuitul este alimentat. Va fi urmat la intervale de 2 secunde de celelalte LED-uri, până ce D10 se aprinde după un interval total de timp de 20 de secunde.

După cum se poate vedea din schema circuitului, ieșirea finală la pinul 11 este separată de porțile conectate în paralel N4 ... N6. Acestea furnizează un curent de bază pentru comandă, suficient pentru a permite tranzistorului T1 să pună sub tensiune releul în același timp în care D10 luminează. Alimentarea circuitului în timpul testării este deci furnizată prin contactele releului (care nu sunt reprezentate în schemă) și se va menține până când circuitul de întârziere va fi decuplat. Această memorie este produsă de conexiunile între ieșirile lui N4 ... N6 și pinii 6 și 7 ai circuitului integrat IC1.

Intervalele de timp pot fi variate prin mo-



82800

dificarea valorii rezistenței R1: o valoare mai mare va mări timpul. Un alimentator simplu, stabilizat, constând dintr-un regulator de tensiune 7805, poate fi utilizat pentru a alimenta circuitul de întârziere. Prin urmare, pentru a

obține funcționarea sigură a resetării inițiale, comutatorul de cuplare a întârzierii trebuie plasat între regulator și circuitul de întârziere.

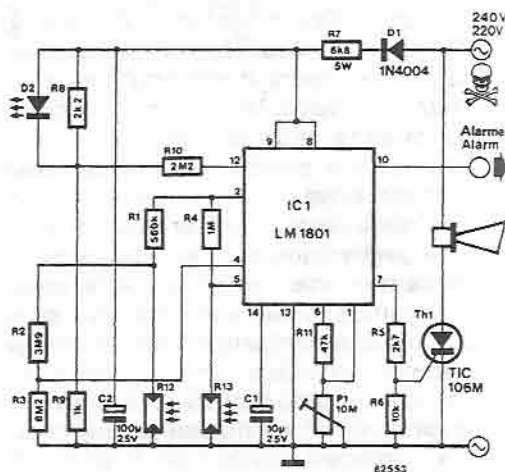
(M. A. Prins)

121 *Detector de fum*

Detectoarele de fum sunt părți componente ale oricărui sistem de alarmă sofisticat. Multe dintre cele profesionale utilizează unele forme de senzori de gaz, cameră de ionizare sau element radioactiv. Circuitul descris aici nu utilizează nici una dintre aceste destul de complexe componente, dar folosește cu succes două fotorezistențe (LDR-uri) și un LED.

Un circuit integrat specializat tip LM 1801 facilitează construirea circuitului folosind un minimum de componente. Este vorba despre un circuit integrat proiectat special pentru a fi utilizat în detectoarele de fum, conținând printre altele o alimentare internă cu diodă Zener, două ieșiri de tensiune de referință, un comparator de tensiune și un tranzistor de ieșire de 500 mA, cu diodă de protecție. Întregul circuit este conectat la rețea. Dioda D1 redresează tensiunea, R7 reducând tensiunea la un nivel convenabil pentru circuitul integrat. Condensatorul C2 filtrează această tensiune, care este stabilizată apoi de dioda Zener din componența circuitului integrat.

Circuitul utilizează o pereche de fotorezistențe pentru compensare. Prin utilizarea acestora într-un montaj în punte, sunt înlăturate orice modificări în valoarea rezistenței cauzate de temperatură sau efecte de îmbătrânire. Acest circuit în punte este realizat din rețeaua R1, R4, cele două LDR-uri (R12, R13) conectate la una din intrările comparatorului de la punctul comun al lui R4 și R13. Celelalte intrări pentru comparatorul intern sunt conectate la punctul dintre R1 și R12 și divizorul de tensiune R2 / R3. Acest aranjament asigură polarizarea am-



belor LDR-uri la aceeași tensiune, pentru a realiza o urmărire corectă.

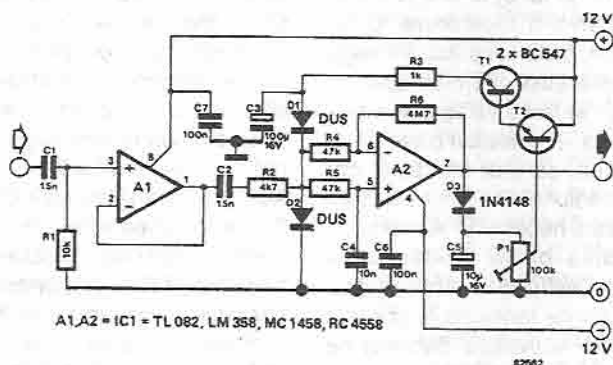
Fizic, LDR-urile trebuie situate astfel încât particulele de fum să reflecte lumina de la LED (D2) pe R3, determinând scăderea rezistenței acestuia. Imediat ce comparatorul detectează această scădere de tensiune, circuitul integrat comandă tiristorul (SCR) Th1, punând în funcțiune sirena alimentată la rețea. Sensibilitatea circuitului este reglată cu P1.

Cea mai dificilă parte a construcției acestui montaj este plasarea LED-ului și LDR-urilor. În principiu, LED-ul trebuie poziționat exact la mijlocul distanței dintre cele două LDR-uri, asigurând că nu este nici un curent de aer între LED și R12. Acest lucru poate fi ușor realizat, prin amplasarea unei cutii transparente în jurul lui R12 și al LED-ului.

122 *Circuit simplu de reglare automată a amplificării*

Acest circuit va asigura o ieșire cu amplitudine riguros constantă a unei tensiuni de 4 V vârf la vârf atunci când la intrare i se aplică o tensiune ce poate varia între 100 mV și 2 V. Nu există nici o intenție de a realiza performanțe hi-fi atât timp cât distorsiunile nu sunt chiar în acest domeniu de performanțe. Cu toate acestea, controlul automat al amplificării este ideal a se utiliza atunci când se înregistrează pe casetă programe pentru calculator, unde o valoare de vârf constantă este mai importantă decât existența unor mici distorsiuni. Amplificatorul operațional A1 asigură o impedanță de ieșire care este suficient de mică pentru a comanda atenuatorul format din diodele D1 și D2. Amplificatorul operațional A2 este un amplificator simplu, cu o amplificare

de 40 dB, dar setarea sa în c.c. este puțin neobișnuită, prin faptul că este derivată mediei semnalului de intrare trecut prin R5 și C4. Tensiunea de offset a lui A2 nu poate evita modificarea cu câteva procente dar, întrucât este relativ stabilă, nu ar trebui să ridice prea multe probleme. Ieșirea include un detector de vârf format din D3 și C5. O parte a tensiunii la bornele lui C5 (fixată cu P1) este returnată, sub forma unei reacții, la atenuatorul D1/D2, trecând prin T1 și T2. Totuși, deoarece cele două tranzistoare formează o sursă de curent, controlul amplificării în etajul final este realizat de curentul care străbate cele două diode. Cu alte cuvinte, o creștere de curent prin D1/D2 va determina o atenuare mai mare la ieșire.



A1, A2 = IC1 = TL 082, LM 358, MC 1458, RC 4558

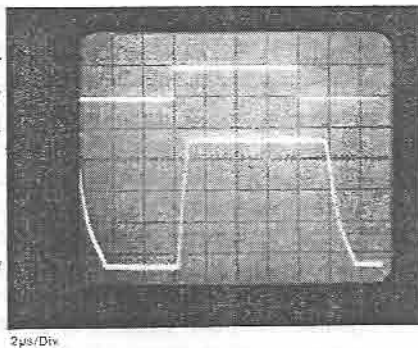
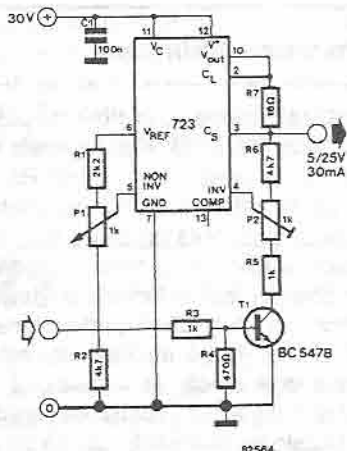
82562

123 *Programator de EPROM*

După binevenita scădere în cursul anului trecut (sau cam așa ceva) a prețurilor la EPROM-urile de bună calitate, entuziaștii calculatoriști au cunoscut o mare stimulare în abordarea proiectelor de programare mai ambițioase. Deși utilizarea normală presupune o tensiune de alimentare de 5 V, pentru programarea unui circuit 2716 sunt necesari 25 V. În unele tipuri, tensiunea de 25 V pentru programare nu trebuie deconectată în timp ce operatorul verifică informațiile stocate recent. Pe

de altă parte, există un tip pentru care tensiunea trebuie comutată în mod continuu de la 5 V la 25 V.

Prin urmare, alimentatorul convenabil pentru un EPROM trebuie să îndeplinească anumite cerințe: trebuie să fie simplu, rapid (adeseori viteza este specificată de producător ca fiind, de exemplu, între 0,5 și 2 μ s), precizie (nici un pericol de supra- sau sub-alimentare) și verificare scurtă. Multîncercatul circuit integrat regulator de tensiune tip 723 îndeplinește



2µs/Div.

în totalitate aceste cerințe. Așa după cum se observă din schema circuitului, circuitul 723 este componenta de bază a unui alimentator obișnuit de 5 V. Semireglabilul P1 limitează tensiunea de referință (pinul 6) la 5 V și transmite semnalul la intrarea neinversoare. Când tranzistorul T1 încetează să conducă, întreaga tensiune de ieșire este dusă la intrarea inversoare (pin 4) și, atunci, la ieșire va apărea o tensiune de 5 V. Rezistența R7 limitează curentul.

Cu cât mai departe, cu atât mai bine, dar ce se întâmplă cu tensiunea de 25 V, despre care s-a afirmat că este necesară? Aceasta se obține prin schimbarea buclei de reacție la pinul 4. Tensiunea de ieșire este crescută prin adăugarea unui divizor de tensiune în această porțiune de circuit. T1 activează divizorul de tensiune. Imediat ce baza tranzistorului este comandată, circuitul 723 generează tensiunea de 25 V. Pentru a obține nivele de tensiune diferite, trebuie schimbate valorile lui R5, R6 și P2.

Circuitul se calibrează după cum urmează: se folosește P1 pentru fixarea tensiunii de ieșire la 5 V fără ca T1 să fie comandat. Apoi se

comandă T1 prin aplicarea unei tensiuni de 5 V la R3 și fixând tensiunea de ieșire la 25 V cu P2. Aceasta este totul!

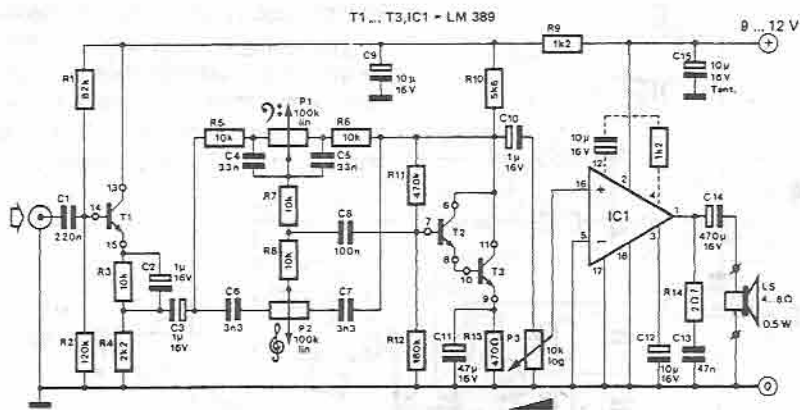
Prima formă de undă din fotografie reprezintă semnalul de comandă a lui T1 (între 0 și 5 V) și a doua trasă reprezintă semnalul de ieșire. Circuitul 723 este rapid în special datorită faptului că pinul 13, intrarea de compensare în frecvență, nu este utilizat în acest montaj. În mod normal, în acest punct este inclus un condensator de decuplare la masă, pentru a filtra fronturile semnalului. De remarcat faptul că semnalul de ieșire necesită alte 2 µs pentru a trece din nou în nivel logic „jos”, după ce semnalul de comandă a trecut în stare logică „jos”. Acest lucru se întâmplă deoarece tranzistorul T1 necesită oarecare timp pentru a trece în starea blocată. În aplicațiile în care factorul de timp este foarte important, acest fapt poate constitui un impediment, în care situație este recomandabil să se înlocuiască T1 cu un comutator CMOS (cum ar fi circuitul 4066) sau cu un tranzistor V-FET (ca de exemplu BS 170), iar R3 și R4 vor trebui eliminate din schemă. Ca alternativă, folosirea unui tranzistor de comutație adecvat, tipul BSX 20, furnizează de asemenea rezultate excelente.

124 Amplificator miniatură

Există astăzi multe circuite integrate disponibile care conțin toate circuitele cerute de diferite versiuni ale etajelor finale de putere. Circuitul integrat prezentat aici merge chiar mai departe decât atât. El poate fi utilizat ca

un amplificator complet.

Evident, el nu este super hi-fi dar, pentru un amplificator secundar (sau al treilea) este chiar destul de bun.



Circuitul integrat conține un mic etaj final de putere. Aceasta înseamnă că nu sunt necesare pentru amplificator alte componente active externe. Amplificarea etajului final este reglată simplu, prin intermediul unui condensator și al unei rezistențe. În schema circuitului, amplificarea este stabilită la 26 dB, ceea ce înseamnă că pini 4 și 12 sunt pur și simplu lăsați flotanți. Dacă între acești pini este conectat un condensator de 10 μ F, amplificarea crește la 46 dB și, respectiv, 34 dB în cazul în care o rezistență de 1k2 este conectată în serie cu acest condensator. Tranzistorul T1 este utilizat ca repetor pe emitor (impedanță de intrare mare / impedanță de ieșire mică). Acesta fixează impedanța de intrare a circuitului la aproximativ 50 k Ω . Așa-numitul control de ton Baxandall este format de rețelele R5 ... R8, C4 ... C7 și P1 și P2. Tranzistoarele T2 și T3 sunt părți active ale circuitului de control al tonului și îi asigură acestui etaj o amplificare de 1 la 1. Semnalul este apoi aplicat la amplificatorul de putere, prin intermediul potențiometrului de volum P3. Etajul de ieșire nu este

prezentat în detaliu aici, ci simplificat, ca bloc: IC1. Puterea de ieșire maximă pentru o ieșire de 4 Ω este de aproximativ 300 mW, cu o distorsiune a semnalului de 10%. Cu sarcina de 8 Ω , aceasta devine 600 mW, cu 10% distorsiuni. Dacă este necesară puterea de ieșire maximă la o alimentare de 12 V, este recomandabil a se utiliza un radiator pentru IC1. Un semnal mai puțin distorsionat poate fi obținut prin limitarea nivelului de putere la ieșire la 120 mW. Acest lucru realizează o distorsiune rezonabilă, de 0,2%. Tensiunea de intrare minimă pentru ieșire maximă este aproximativ 100 mV pentru sarcină de 4 Ω , și 150 mV pentru o sarcină de 8 Ω . Modificând amplificarea se alterează sensibilitatea de intrare cu un factor de 10.

La construirea circuitului trebuie urmărite câteva puncte. Pinul 18 al circuitului integrat este conectat direct la punctul central de masă al circuitului, în cazul acesta punctul de 0 V al alimentării. Difuzorul trebuie conectat, de asemenea, în acest punct.

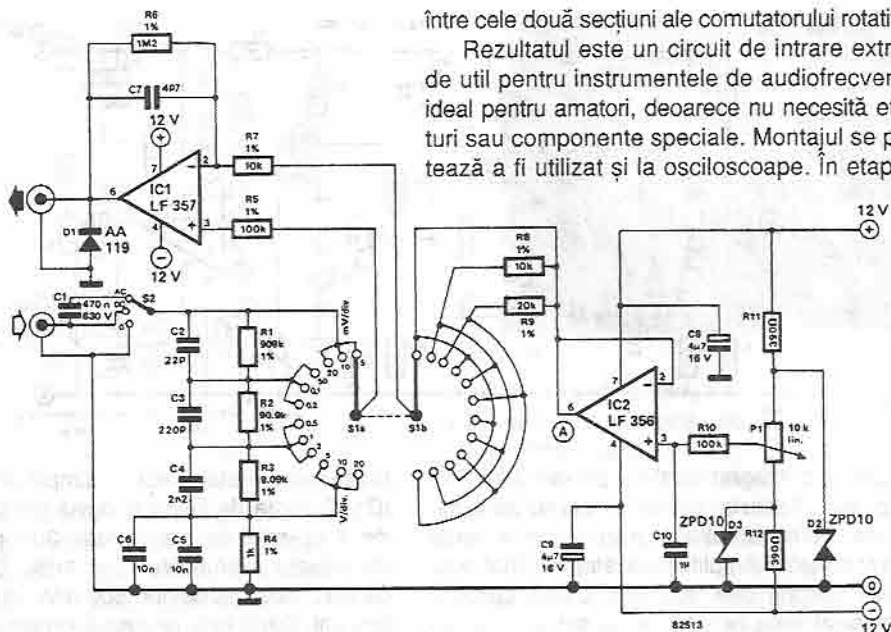
(National Semiconductor Application)

125 Atenuator activ

Cu toate că în ultimii ani s-au publicat nemărate scheme de preamplificatoare pentru aparatele de măsură, nici una dintre ele nu își poate atinge scopul pentru care a fost proiectată dacă nu atenuază semnalul de la intrare. Această atenuare este necesară pentru a uti-

liza întreaga scală a instrumentului de măsură. Ca o informație, atenuarea, în cele mai multe cazuri, se realizează în trepte de 1, 2 sau 5.

Montajul descris aici împarte semnalul de intrare în 12 trepte și acoperă o plajă de la 5 mV (cea mai sensibilă treaptă) până la 20 V. Con-



densatoarele C2 ... C6 au rolul de compensare a frecvenței. Comutatorul de gamă are două sectoare cu douăsprezece căi, S1a și S1b.

Cu ajutorul lui S1a, semnalul de intrare este divizat în patru trepte de atenuare. În același timp, S1b permite ca amplificarea lui IC1 să fie modificată în trei trepte. Rezultatul este că pentru fiecare treaptă de atenuare vor fi trei nivele de amplificare. Cu ajutorul potențiometrului P1 se reglează nivelul de tensiune de offset al lui IC1 prin intermediul etajului de separare IC2. Pentru a avea cele mai bune rezultate, este necesar să se monteze un ecran

între cele două secțiuni ale comutatorului rotativ.

Rezultatul este un circuit de intrare extrem de util pentru instrumentele de audiofrecvență, ideal pentru amatori, deoarece nu necesită eforturi sau componente speciale. Montajul se pretează a fi utilizat și la osciloscopae. În etapele

de construcție, luați-vă toate precauțiile ca cele două secțiuni ale comutatorului să fie ecranate una față de cealaltă și față de celelalte componente, căci altfel va fi imposibil să separăm semnalele slabe de intrare de interferențe.

Nu este nevoie să se calibreze circuitul! Dacă doriți, reglajul de offset poate fi omis. În schimb, conectați punctul A la masă și renunțați la întregul circuit de calibrare a offsetului, incluzând P1 și IC2.

(J. Bartels)

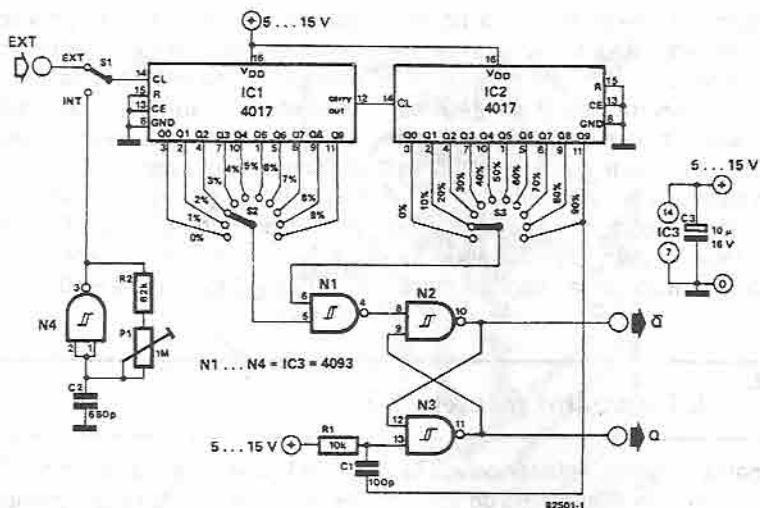
126 Generator de impulsuri 2

Cu ajutorul acestui circuit, factorul de umplere al unui semnal poate fi reglat foarte exact în trepte de 1% în gama 1% ... 99%. În același timp, se poate menține frecvența semnalului de ieșire independentă de reglajul factorului de umplere.

Generatoare precise de impulsuri sunt necesare ori de câte ori un instrument sau un montaj stabilește nivelul semnalului pe baza factorului său de umplere și evaluează și / sau prelucrează semnalul ce trebuie calibrat. Avem în

vedere, în special, telecomenzi (PPM) și aparate ce măsoară faza unghiului de tăiere.

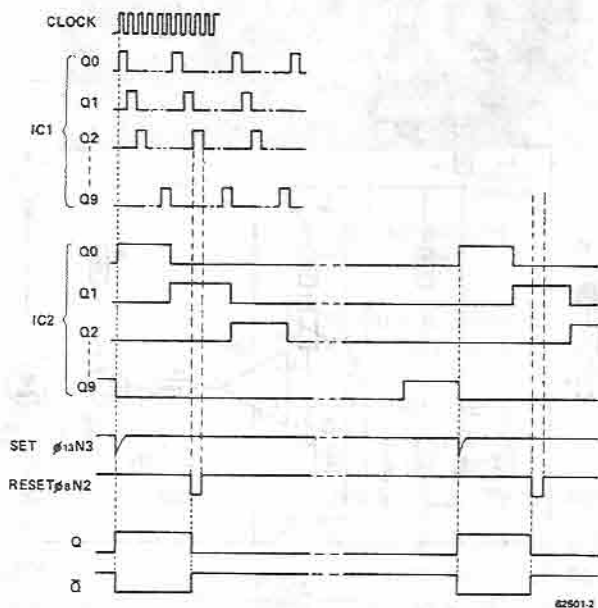
Generatorul de impulsuri din figura 1 poate fi realizat foarte ușor cu trei circuite integrate CMOS. Numărătoarele zecimale IC1 și IC2 sunt conectate ca divizoare prin zece. Bistabilul N2/N3 este setat prin R1/C1 pe frontul descendent al semnalului Q9 de la IC2 (ce corespunde cu frontul crescător al lui Q0!) și ieșirea Q a sa trece în starea „sus”. Combinații ale ieșirilor numărătoarelor ajung la poarta N1



prin intermediul selectoarelor S2 și S3. Imediat ce numărul selectat este atins, N1 transmite un impuls de ștergere bistabilului și ieșirea Q a acestuia trece în stare logică „jos”.

Figura 2 ne arată ce se întâmplă, sub forma unei diagrame de impulsuri. Semnalul de tact poate fi furnizat și de un circuit extern. Deoarece semnalul de intrare este divizat de două ori prin 10, frecvența de ieșire va fi de 10 kHz, la o frecvență maximă la intrare de

1 MHz. Pe de altă parte, oscilatorul intern poate fi cuplat prin intermediul lui S1, în care caz, frecvența la ieșire este cuprinsă între aproximativ 20 Hz și 200 Hz (reglabilă cu P1) și poate fi obținută la o tensiune de lucru de 12 V. Domeniul de frecvență ales poate fi reglat prin modificarea tensiunii de lucru (în interiorul plajei 5 ... 15 V). În plus, domeniul de frecvență poate fi modificat prin alegerea unei alte valori pentru C2.



Ne întorcem din nou la diagrama de impulsuri. Prin intermediul unui exemplu, s-a ales un factor de umplere de 12% (vezi figura 1). Inițial, impulsul de setare determină trecerea lui Q în stare „sus”. Imediat ce Q2 de la IC1 și Q1 de la IC2 sunt în stare logică „sus”, Q va trece iarăși în stare „jos” ș.a.m.d.

Presupunând că dorim să reglăm unghiul dwell al unui motor cu patru cilindri, trebuie să avem în vedere următoarele: unghiul dwell

este definit ca o anumită perioadă de timp în care contactul ruptorului este închis. Aceasta corespunde cu intervalul de timp în care semnalul este în starea „jos”. Deci definiția unghiului dwell este exact inversă celei a factorului de umplere. În cazul particular al acestei aplicații, unghiul dwell maxim are valoarea de 90°. Acesta poate fi reglat la, să spunem, 54°. Rezultă că factorul de umplere va fi:

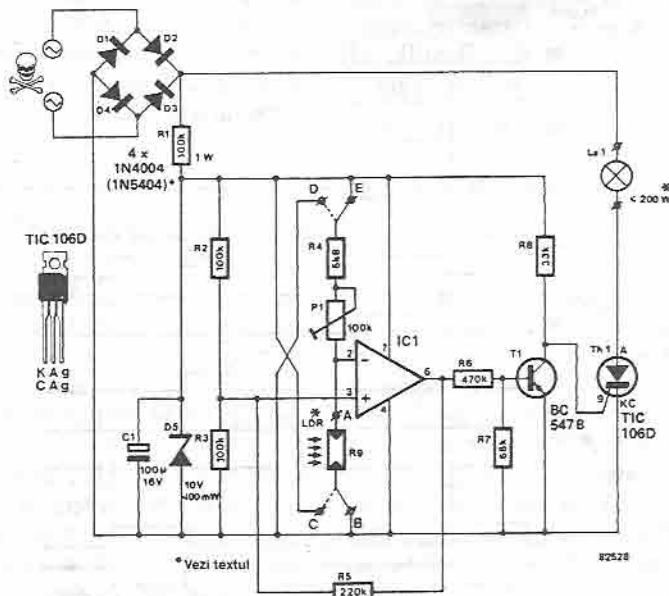
$$[(90^\circ - 54^\circ) / 90^\circ] \% = 40\%$$

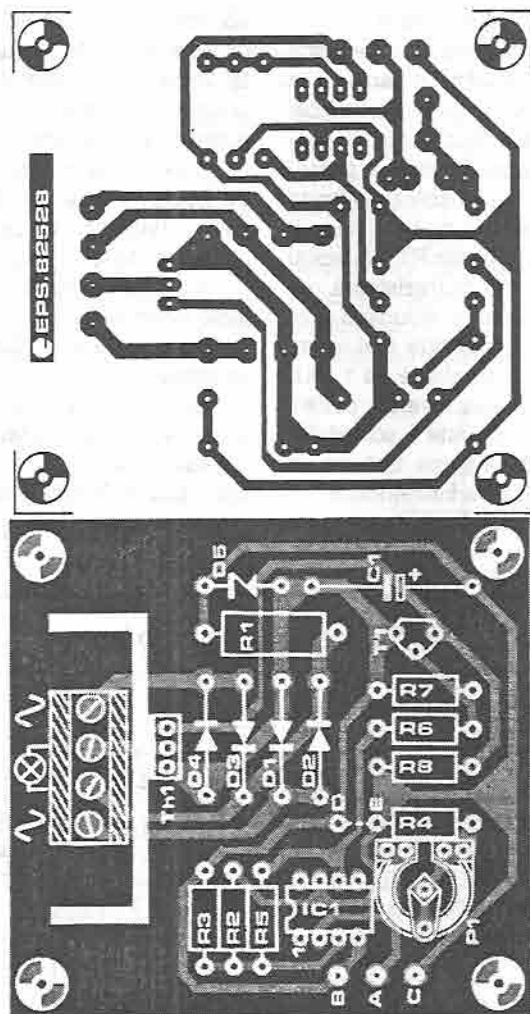
127 Întreprător fotosensibil

Există o gamă largă de aplicații pentru întreprătorile fotosensibile: automate de scară, iluminatul ușii de la intrare, deschiderea automată a unei uși la acțiunea unei raze de lumină, sisteme de alarmare ș.a.m.d. Mulți dintre cititorii noștri sunt familiarizați cu întreprătoare fotosensibile realizate cu un singur tranzistor ce este comandat de o fotorezistență, plasată între bază și masă sau la alimentare, în funcție de ceea ce se dorește: o funcționare normal „închis” sau normal „deschis” pentru întreprător. Acest montaj simplu permite configurații mai complexe, ce implică utilizarea amplificatoarelor operaționale, în special a celor de

tip 741, care sunt foarte ieftine! O altă metodă de optodetecție, mai puțin cunoscută, utilizează un montaj în punte, ce funcționează pe principiul că, atunci când prin diagonala punții curentul este zero, înseamnă că puntea este echilibrată.

Acest ultim principiu este folosit în montajul prezentat în cele ce urmează. Elementul fotosensibil este plasat într-un circuit în punte iar un comparator este folosit ca detector de „punte echilibrată”. Ieșirea comparatorului comandă un tiristor prin intermediul unui tranzistor. În cazul acestui circuit, trebuie luate măsuri de protecție deoarece acesta nu este izolat față





Lista de componente

Rezistente:

R1 = 100 k / 1 W

R2, R3 = 100 k

R4 = 6k8

R5 = 220 k

R6 = 470 k

R7 = 68 k

R8 = 33 k

R9 = LDR 03, 05 sau 07

P1 = 100 k potențiomtru semireglabil

Condensatoare:

C1 = 100 μ / 16 V

Semiconductoare:

D1 ... D4= 1N4004 (1N5404)

D5 = diodă Zener 10 V / 400 mW

T1 = BC 547B

IC1 = 741

Th1 = TIC 106D

placă circuit imprimat 82528

de rețea.

Sursa de alimentare a circuitului este preluată de la puntea redresoare D1 ... D4 și este

filtrată și stabilizată de R1, C1 și D5. Circuitul în punte este dificil de identificat în schema dată, dar el este realizat din R2 ... R4, P1 și

fotorezistență (LDR). IC1 este utilizat în configurație de comparator, iar nivelul de tensiune va fi de aproximativ 1,8 V când potențialul la intrarea inversoare (negativă) va depăși pe cel de la intrarea neinversoare. Rezistența R5 realizează un histerezis de aproximativ 1 V pentru a preveni ca T1 și tiristorul să oscileze la limita pragului de iluminare. Punctul de basculare al comparatorului poate fi reglat din P1. Cu acest potențiomtru reglat pe minim (rezistență minimă) lampa se va aprinde la o lumină crepusculară. Dacă doriți o flexibilitate mai mare, înlocuiți P1 cu unul ce are o valoare de 1 MΩ. Dacă se dorește o funcționare inversă, poziția în schemă a fotorezistenței poate fi schimbată cu cea a grupului P1/R4. Lampa La1 se va stinge, în acest caz, la lăsarea întunericului.

Câteva sfaturi practice: dacă se dorește

aprinderea unor lămpi de putere mai mare, diodele D1 ... D4 trebuie înlocuite cu altele de tip 1N5404, iar tiristorul Th1 va fi echipat cu un radiator. Cu aceste modificări, circuitul va putea comanda curenți de până la 3 A.

Curentul maxim de poartă pentru Th1 este de 250 μA, ceea ce înseamnă că trebuie folosit un tiristor foarte sensibil.

Se poate folosi orice tip de fotorezistență.

Nu uitați măsurile de precauție ce trebuie luate datorită lipsei de izolare a montajului față de rețea. Este important ca întregul circuit să fie protejat într-o cutie de plastic, de o formă oarecare, prevăzută cu o gaură în partea superioară, pentru o putea permite fotorezistenței „să vadă”. Asigurați-vă ca atât cablul de intrare cât și cablul de ieșire să fie fixate sigur. Aceste precauții vă asigură împotriva accidentelor.

128 Indicator pentru factorul de umplere

Factorul de umplere al unui semnal dreptunghiular se măsoară în mod obișnuit cu un numărător de impulsuri sau cu un osciloscop.

Această măsurătoare poate fi mult simplificată prin utilizarea a două tranzistoare VMOS-FET și a unui voltmetru. FET-urile sunt comutate pe rând de impulsurile de intrare. Rețeaua R2/C2 furnizează un nivel mediu de curent continuu la ieșire, corespunzător formei de undă de la intrare:

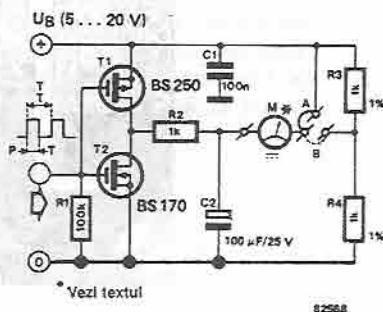
$$U_{med} = P \cdot U_b / T$$

unde P este durata impulsurilor iar T este pauza dintre două impulsuri consecutive.

Indicația aparatului de măsură poate fi interpretată astfel: se poate indica factorul de umplere sub formă de procentaj (legătura A realizată). Pentru legătura B, se preferă un voltmetru cu poziția de „0” la centrul scalei.

Se poate folosi și un voltmetru digital, dar nu este o soluție prea bună.

Când factorul de umplere este de 50%, nivelul de tensiune de la intrarea voltmetrului va fi jumătate din tensiunea de alimentare. Dacă cealaltă bornă a voltmetrului este conectată la jumătatea tensiunii de alimentare (prin divizorul de tensiune R3/R4), nu va trece nici un curent prin instrument (deci citire „0”).



Factorul de umplere poate fi citit direct în % dacă scala aparatului este divizată 1 ... 10 ($U_b = 10$ V) și punctul central (5) va fi marcat ca fiind 50%.

O observație importantă: este absolut obligatoriu să vă asigurați că forma impulsurilor de intrare comută brusc între nivelul inferior (mai puțin de 0,8 V) și cel superior ($U_b - 0,8$ V sau mai mult). Între aceste valori, ambele FET-uri sunt în conducție, ceea ce produce un scurtcircuit pe sursa de alimentare. În plus, tensiunea de alimentare maximă nu trebuie depășită. O ultimă remarcă: rezistența internă a instrumentului trebuie să fie cel puțin de 100 kΩ.

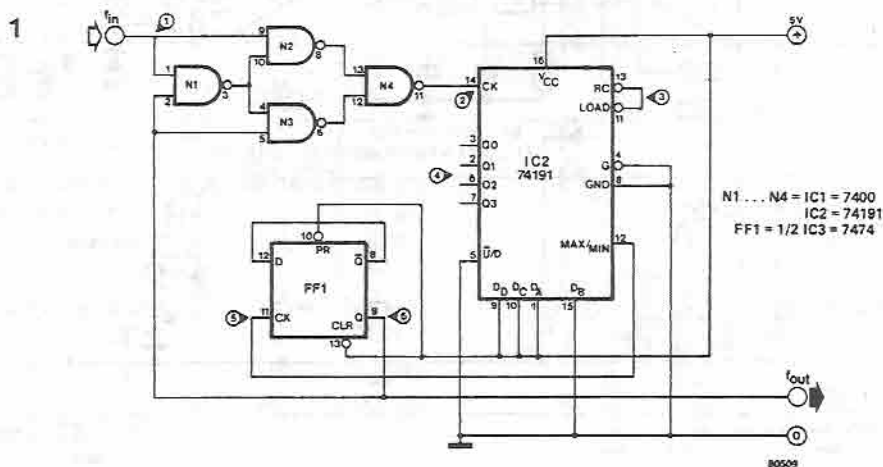
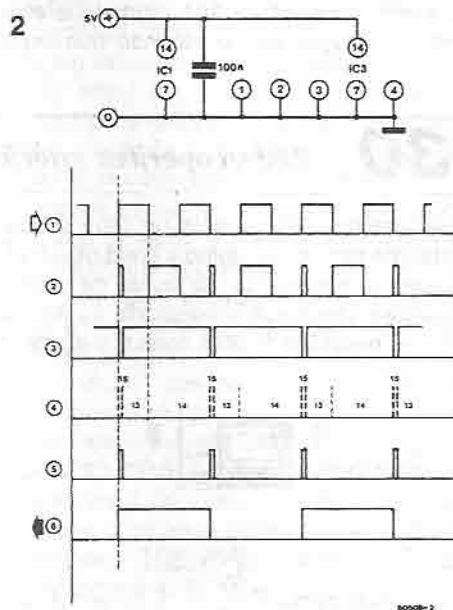
Adesea este necesar să divizăm frecvența unor semnale cu un factor determinat. De exemplu: se cer mai multe semnale ale căror frecvențe sunt o fracțiune a frecvenței semnalului de tact principal. În astfel de situații, sunt folosite circuite integrate divizoare de construcție specială, dar acestea au dezavantajul că nu pot diviza decât cu multipli de doi – cu alte cuvinte numere pare. Când se cere o divizare cu un număr impar, trebuie să folosim un alt sistem. Una dintre cele mai obișnuite metode este de a folosi un numărător integrat: acesta este șters de fiecare dată când atinge numărul care corespunde factorului de divizare (să presupunem, trei). Această metodă are însă un dezavantaj, și anume că semnalul de ieșire este asimetric, cu un factor de umplere ce depinde de factorul de divizare.

Circuitul descris în continuare furnizează un semnal de ieșire cu un factor de umplere de 50% (numai în cazul în care semnalul de intrare este simetric) și poate fi modificat să dividă prin orice număr impar cuprins între 3 și 29. Principiul de bază este pe cât de simplu, pe atât de ingenios – ca, de altfel, toate ideile bune. Se folosește un numărător așa cum s-a prezentat mai sus; în principiu, el numără jumătăți de perioadă ale semnalului de intrare, așa încât ieșirea poate fi urmărită de un bistabil până la atingerea numărului impar de divizare.

În circuitul prezentat în figura 1, IC2 este un

numărător reversibil. Semnalul său de tact este preluat de la un circuit XOR (porțile N1 ... N4). Aceste porți inversează semnalul de intrare f_{in} atunci când pinul 2 al lui N1 este în logic „sus”, și lasă să treacă semnalul nealterat atunci când acest pin se află la nivelul logic „jos”. Ieșirea de la numărător este trimisă bistabilului FF1.

Circuitul poate fi cel mai bine explicat cu



diagramele date în figura 2. Semnalul de intrare este prezentat pe prima linie (1). Semnalul de tact pentru numărător (2) este obținut din semnalul de intrare, prin inversarea acestuia în timpul semiperioadei pozitive a semnalului de ieșire (6) și prin lăsarea acestuia nealterat atunci când semnalul de ieșire este „0”. Acest semnal de tact este numărat de IC2. Numărul de divizare se determină după cum urmează. De fiecare dată când apare un semnal de încărcare la pinul 3 (diagrama 3 din figura 2), numărul binar prezentat la intrările de date DA ... D₀ este încărcat în numărător. În exemplul ales, acest număr este 1101 (numai D₈ este conectat la masă), ce corespunde numărului

13 în zecimal. Pornind de la acest număr, numărătorul avansează până la 15, după care apare un impuls la ieșirea de transport. Acest impuls este folosit ca impuls de încărcare! Simultan, la pinul 12 apare un impuls de ieșire ce va comanda bistabilul. După cum se observă în figura 2, ieșirea acestuia își schimbă starea după trei jumătăți de perioadă ale impulsului de intrare. Cu alte cuvinte – divizare prin 3!

Frecvența de ieșire este determinată de numărul n, ce este prezentat la intrarea de date, cu formula:

$$f_{out} = f_{in} / [2(15 - n) - 1]$$

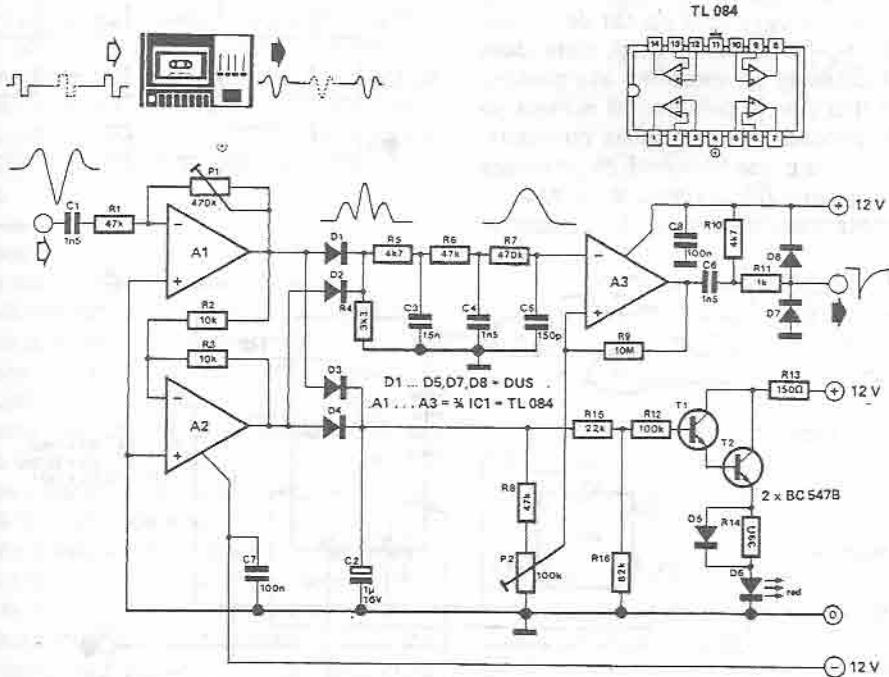
unde n este orice număr întreg cuprins între 0 și 13.

130 Redescoperirea interfeței de casetofon a lui TRS 80

Calculatorul TRS 80 este un produs bun, dar interfața pentru casetofon a creat deja multe probleme posesorilor de astfel de microcalculatoare. Deoarece înregistrările nu inspiră încredere, neputând fi citite corect, s-au făcut

o serie de sugestii în vederea îmbunătățirii acestei situații.

Circuitul prezentat are rezultate bune dar, datorită atât de multor precauții, nu ne putem nici noi da seama de ce.



82563

TRS 80 înregistrează pe bandă impulsurile de tact și de date la o amplitudine constantă. Intervalul de timp între impulsuri este de 2,4 ms. Datele sunt scrise prin înșेरarea unui impuls între două impulsuri de tact după 1,2 ms. Dacă acest impuls lipsește, asta înseamnă logic „0”. Ironia este că, deși amplitudinea impulsurilor este constantă în timpul înregistrării, atunci când se citește o bandă reglajului volumului este extrem de critic. O explicație posibilă este că un mic impuls de interferență poate foarte ușor să transforme un logic „0” în logic „1”. Pe de altă parte, o scădere a nivelului de pe bandă poate transforma un logic „1” într-un logic „0”. Lucrurile se petrec și mai rău atunci când se pierde un impuls de tact, iar de aici încolo totul scapă de sub control. Situația se înrăutățește și mai mult când se citesc benzi comerciale. Acestea sunt frecvent înregistrate cu viteză mărită, astfel că pe bandă nu se mai înregistrează un impuls, ci o sinusoidă amortizată. Ca să fim cinștiți, și multe benzi înregistrate acasă nu apar prea elegante când sunt analizate cu un osciloscop, în timpul derulării.

Circuitul următor încearcă să rezolve toate aceste probleme prin integrarea semnalului cules de pe bandă. Această soluție are câteva avantaje:

– Impulsurile scurte de interferență sunt filtrate de filtrul trece-jos R5–R6–R7–C4–C5, așa încât nu vor genera date incorecte.

– Desincronizările vor avea, de asemenea, efecte reduse asupra circuitului deoarece, chiar dacă impulsul nu apare prea corect, răspunsul tranzitoriu ce urmează impulsului principal va fi

prezent și, după operația de integrare, va avea o amplitudine suficientă.

Pentru a ne asigura că aceste impulsuri nu sunt pierdute, A1 și A2 sunt folosite ca un redresor bifazat. Această redresare are și un avantaj în plus, acela că faza semnalului cules de la casetofon nu mai are nici o importanță. Semnalul redresat este transmis filtrului, și la detectorul de valoare maximă realizat cu D3 / D4 și C2. Atunci când amplitudinea de la ieșirea casetofonului fluctuează în limite strânse (situații întâlnite când se folosește o casetă veche, sau de alt tip) nu este necesar un reglaj critic pentru nivelul semnalului de ieșire.

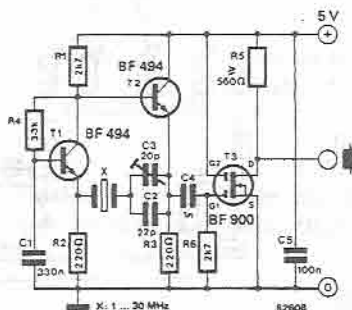
Semnalul filtrat este comparat în A3 cu o parte din valoarea maximă a semnalului redresat. În acest fel, comparatorul devine independent de amplitudinea de la intrare (în interiorul unor limite rezonabile). Aceasta înseamnă că P2 se utilizează pentru fixarea unui nivel convenabil, astfel încât semnalele pentru date să ajungă la ieșire „curate”. Combinația C6 și R10 transformă impulsurile de date în impulsuri scurte, cu o amplitudine de ieșire de 5 V, ideale pentru bistabilul inclus în TRS 80 special în acest scop.

LED-ul D6 este inclus ca un simplu indicator. Presupunând că este destul de mare nivelul semnalului (de ordinul a câțiva volți), LED-ul va lumina. Amplitudinea este fixată din P1. Consumul de curent este de numai câțiva miliamperi și se poate prelua direct de la sursa calculatorului TRS 80. De notat că D6 poate consuma până la 50 mA, în cazul în care este inclus în circuit.

131 Oscilator cu cuarț

Baza de timp prezentată aici folosește un circuit rezonant serie. Acest gen de montaj are o stabilitate mai mare decât un circuit rezonant paralel. Cele două cerințe principale ce se impun elementelor active sunt:

1. decalajul de fază dintre intrare și ieșire trebuie să fie de 0°;
2. atât intrarea cât și ieșirea trebuie să aibă impedanță mică, pentru a nu se modifica factorul Q al cristalului de cuarț.



Datorită acestor cerințe, nu poate fi folosit un oscilator cu cuarț construit cu circuite CMOS. O versiune TTL, cu toate că prezintă un mic decalaj de fază (până la o frecvență de 10 MHz), nu corespunde celei de-a doua cerințe.

Circuitul prezentat aici corespunde însă ambelor cerințe.

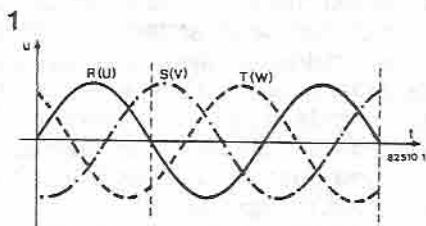
Proiectarea permite ca frecvențe de până la 30 MHz să poată fi generate fără nici un decalaj de fază. Se pot obține și frecvențe mai

mari, dacă se schimbă tranzistoarele T1 și T2 cu altele de alt tip (cum ar fi BFR 91), iar valorile pentru R1 ... R2 trebuie reduse.

Cea de a doua cerință este satisfăcută deoarece cristalul de cuarț este plasat între două emitoare ale unui etaj în contratimp, ce asigură o impedanță mică de intrare și de ieșire. Bufferul MOSFET din etajul de ieșire izolează oscilatorul de orice circuit conectat la el.

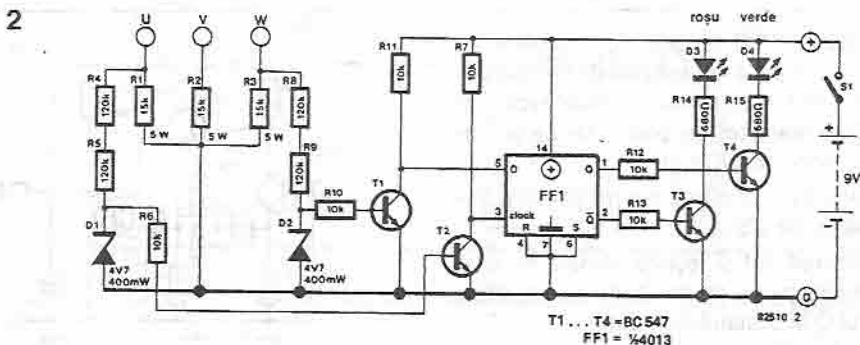
132 Indicator de succesiune a fazelor

Atunci când se conectează o sursă de alimentare trifazată, de cele mai multe ori este esențial să avem cele trei faze în succesiune corectă. În caz contrar, motoarele, de exemplu, se vor roti în sens invers – cu rezultate surprinzătoare. Pompele, din refulante, vor deveni aspirante și invers, dar... să lăsăm aceasta. Pentru evitarea unei astfel de situații, conectarea unor astfel de consumatori trebuie făcută de electricieni calificați, evitându-se în acest mod greșelile. Articolul se sfârșește aici pentru cititorii care nu sunt electricieni calificați. Dacă totuși insistați, aparatul descris aici se dovedește a fi foarte util. O cutie cu trei borne de intrare, conectate la cele trei faze (nu avem nevoie de firul de nul, pentru acest test) va indica prin aprinderea unui LED succesiunea directă sau inversă a fazelor. În această conexiune (!) succesiunea directă este definită în ordinea R, S, T (sau S, T, R sau T, R, S) și corespunde LED-ului verde. Succesiunea inversă, în mod nesurprinzător, corespunde celuilalt mod de „rotire”; se va aprinde LED-ul roșu.



Principiul de funcționare poate fi dedus din figura 1, ce reprezintă desfășurarea în timp a succesiunii celor trei faze. După cum se poate vedea, la trecerea prin zero a unei faze, următoarea fază este pozitivă, iar cea de a treia este negativă. Acest lucru este foarte simplu de detectat! Pentru simplificarea legăturilor, a fost creat un nul artificial la punctul comun al rezistențelor R1/R2/R3. În cazul nostru, pentru măsurători sunt folosite numai două dintre faze; valorile lor față de nulul artificial sunt detectate și folosite după cum urmează.

La fiecare trecere prin zero spre valori ne-



gative a fazei R, bistabilul (FF1) înscrie în memoria sa valoarea de la borna T. Dacă succesiunea fazelor este corectă (succesiune directă), intrarea T va trebui să fie negativă, în acest moment – după cum se poate vedea și în figura 1. Aceasta înseamnă că T1 este blocat, așa încât un nivel logic „1” se va aplica la intrarea D a bistabilului. Într-un mod similar, T2 va genera impulsul de tact pentru bistabil. Transferarea valorii logice de la intrare spre ieșire va determina intrarea în conducție a tranzistorului T4. Acesta, la rândul său, va aprinde LED-ul verde. Dacă fazele sunt inversate (succesiune inversă), T2 va conduce la trecerea prin zero spre valori negative a fazei R. Aceasta înseamnă că se va înscrie în bistabil un „0” logic. În acest caz, T3 va conduce

și va aprinde LED-ul roșu. Evident că schimbarea ordinii oricăror două faze va restabili situația normală.

Cele două diode Zener (D1 și D2) protejează tranzistoarele atât împotriva unei tensiuni de comandă prea mari aplicate pe bază, cât și împotriva unei tensiuni inverse aplicate pe joncțiunea bază - emitor.

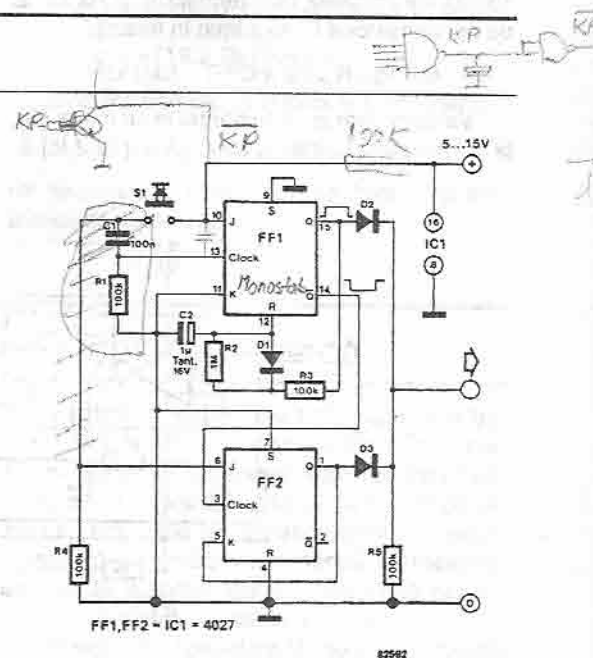
Două observații finale: din motive de securitate, întregul montaj trebuie introdus într-o cutie izolatoare (de plastic); întrerupătorul trebuie să fie de asemenea izolat! Mai mult chiar, alimentarea de la baterie este obligatorie: încercați să vă imaginați ce se poate întâmpla în cazul unei alimentări de la rețea!

(F. op 't Eynde)

133 Interfață pentru buton

Circuitul de față extinde eficacitatea unui simplu buton cu contact „normal deschis”, permițându-i să fie folosit fie ca „o singură acționare” cu fronturi clare, fără vibrații, fie ca o memorie „buton apăsat / buton eliberat”. Aceste calități elimină problema ce apare în legătură cu orice întrerupător, cea a zgomotului electronic. Rezistența R1 și condensatorul C1 deparazitează întrerupătorul și generează un front pozitiv pentru bascularea monostabilului FF1. Acesta generează impulsuri (în antifază) la ieșirile sale Q și \bar{Q} . Durata impulsului (lățimea sa) este determinată de R1, R3 și C2. Impulsul pozitiv (Q) este transmis unei porți OR (SAU) realizată cu D2, D3 și R5. Frontul posterior al impulsului negativ este folosit pentru bascularea bistabilului FF2. Starea normală (stabilă) a lui FF1 este cu Q în starea logic „0” și \bar{Q} în starea logică „1”. Dacă, în aceste condiții, întrerupătorul este închis brusc și apoi eliberat, intrările J și K vor fi în logic „0” în momentul în care se va genera frontul de basculare. În acest caz, FF1 îl va ignora și va rămâne în starea stabilă.

Dacă însă întrerupătorul este menținut apăsat până când starea monostabilului basculează, și a comandat bistabilul FF2, intrarea J va fi în starea „sus”, K în starea „jos” iar bistabilul își va schimba starea. Acum Q și ieșirea (prin intermediul porții SAU) sunt în starea



„sus”, deci în consecință și intrarea K. Dacă bistabilul este comandat cu K în starea „sus” și J în starea „jos”, el va fi readus în starea sa stabilă. Ținând întrerupătorul închis (apăsat) nu se afectează funcționarea circuitului deoarece cu ambele intrări J și K în starea „sus” FF2 își va schimba starea (va bascula) numai la sosirea unui front de tact.

(J. Ritchie)

134 Filtru de 12 dB comandat în tensiune

Încă de la apariția lor în 1970, amplificatoarele operaționale cu transconductanță (OTA) au fost folosite frecvent în filtrele comandate în tensiune. Această afirmație este aplicabilă în special circuitului integrat tip 13600, ce conține două astfel de amplificatoare operaționale cu transconductanță, având încorporate și etaje de separație aferente. El oferă o excelentă funcționare sincronă ce îl face ideal pentru utilizarea în filtre de ordinul doi. Figura 1 ne prezintă schema unui filtru trece-jos tip Butterworth realizat cu circuitul 13600.

Frecvența de tăiere de -3 dB, f_c , a filtrului depinde de transconductanța g_m a circuitului 13600, de valoarea rezistențelor R și R_A cât și de condensatorul C (exprimat în farazi):

$$f_c = [g_m R_A / 2 \pi C (R + R_A)] \text{ kHz}$$

Valoarea transconductanței în siemens (S), la temperatura camerei, este $g_m = [19,2 I_c] \text{ S}$,

unde I_c este valoarea curentului ce trece prin pini 1 și 16 ai amplificatorului OTA. Tensiunea la acești pini este cu circa 1,2 V mai pozitivă decât tensiunea de alimentare (de exemplu: $-13,8$ V, pentru o alimentare de ± 15 V). În acest caz, transconductanța este:

$$g_m = [19,2 (U_c + 13,8) / 2 R_c] \text{ S}$$

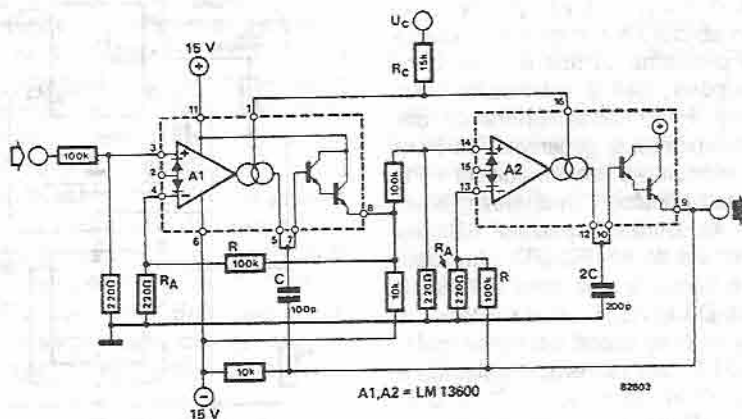
Cu valorile din schemă se obține o caracteristică de control (transconductanță) de aproximativ 2 kHz/V. Valorile lui f_c pentru diferite nivele ale lui U_c sunt:

$$f_c = 28 \text{ kHz pentru } U_c = 0 \text{ V}$$

$$f_c = 1,5 \text{ kHz pentru } U_c = -13,5 \text{ V}$$

$$f_c = 40 \text{ kHz pentru } U_c = +6 \text{ V}$$

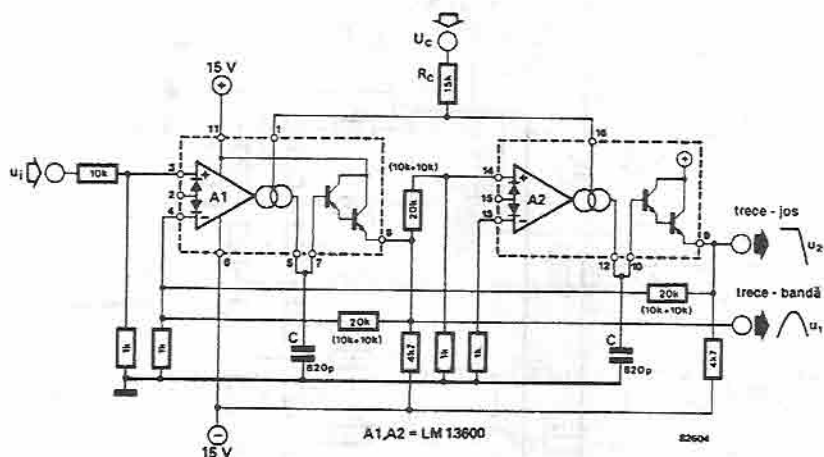
Toate aceste valori pot fi modificate prin schimbarea valorilor pentru R , R_A , R_c și C .



135 Filtru controlat în tensiune

Schema prezintă o aplicație propusă de National Semiconductor pentru circuitul tip 13600 (amplificator operațional cu transconductanță) folosit ca filtru variabil. El generează la una dintre ieșiri o bandă de trecere selectivă, u_1 , și la cealaltă o caracteristică de

filtru trece-jos, u_2 . Atât frecvența centrală a filtrului trece-bandă cât și frecvența de tăiere a filtrului trece-jos depind de nivelul tensiunii de comandă U_c . Condensatoarele de integrare C determină gama în care pot fi modificate aceste frecvențe.



Frecvența de tăiere, f_c , a filtrului trece-jos cât și frecvența centrală, f_c , a filtrului trece - bandă sunt amândouă date de formula:

$$f_c = [g_m / 21 C] \text{ Hz} \quad (1)$$

unde g_m este transconductanța exprimată în siemens (S) iar C în farazi. La temperatura camerei, g_m :

$$g_m = [19,2 I_c] \text{ S} \quad (2)$$

unde I_c este curentul ce trece prin pinii 1 și 16 ai circuitului LM13600. Deoarece $I_c = U_c / 2R_c$,

$$g_m = [19,2 U_c / 2R_c] \text{ S} \quad (3)$$

Înlocuind formula (3) în formula (1) obținem:

$$f_c = [U_c / 2,18 R_c C] \text{ Hz}$$

ce determină o relație precisă între f_c și tensiunea de comandă, U_c .

136 Generator de baleiaj digital-logaritmic

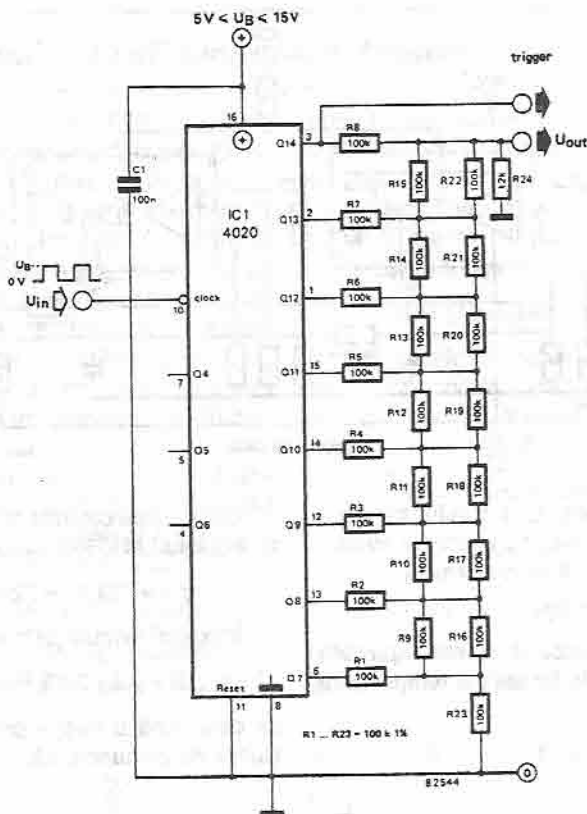
Acest circuit produce o oscilație de baleiere cu alură logaritmică prin mijloace digitale și a fost conceput să fie folosit împreună cu generatorul comandat în tensiune descris în montajul 159.

Schema prezintă un numărător binar de 14 biți a cărui intrare de tact este conectată la ieșirea de sincronizare a generatorului de forme de undă. Cele mai semnificative opt ieșiri ale lui 4020 sunt cuplate la o rețea de rezistențe ce vor converti codul numeric într-un nivel echivalent de tensiune continuă. În consecință, nivelul de tensiune continuă va varia de la 0 V la aproximativ 0,2 U_b , în 256 de trepte. Cele mai puțin semnificative ieșiri nu sunt conectate (vom vorbi mai târziu despre asta), ceea ce înseamnă că nivelul de tensiune continuă la U_0 va crește cu o treaptă la fiecare 128 de impulsuri de tact. Această ieșire poate

fi conectată la intrarea de baleiere a unui generator de forme de undă controlat în tensiune. Frecvența produsă de generator (și deci frecvența de la ieșirea de sincro) va crește ori de câte ori tensiunea de comandă crește. Aceasta înseamnă că tensiunea continuă și frecvența vor crește aproape exponențial, ceea ce dorim să obținem – o baleiere logaritmică.

Atunci când conectăm U_0 de la generatorul comandat în tensiune la U_i de la generatorul de baleiaj descris aici, rezistența R_9 de la intrarea lui IC2 trebuie scurtcircuitată. În consecință, nu vom mai avea tensiune logaritmică la U_0 , ci numai la ieșirea IC2, astfel încât funcționarea rămâne așa cum a fost descrisă.

Calibrarea conectării circuitului de baleiere cu generatorul controlat în tensiune se va face în modul următor. Pentru început, conectați pinul de reset al lui 4020 la tensiunea de



alimentare (+12 V), după care reglați frecvența la pinul 11 al lui XR2206 la 80 Hz. Apoi conectați pinul de reset înapoi la 0 V. La conectarea inițială, frecvența de baleiere (frecvența de tact pentru IC1) se va afla la limita inferioară (80 Hz) și va fi menținută constantă timp de aproape o secundă, după care va crește cu o treaptă ș.a.m.d. Procesul continuă până se ajunge la 20 kHz.

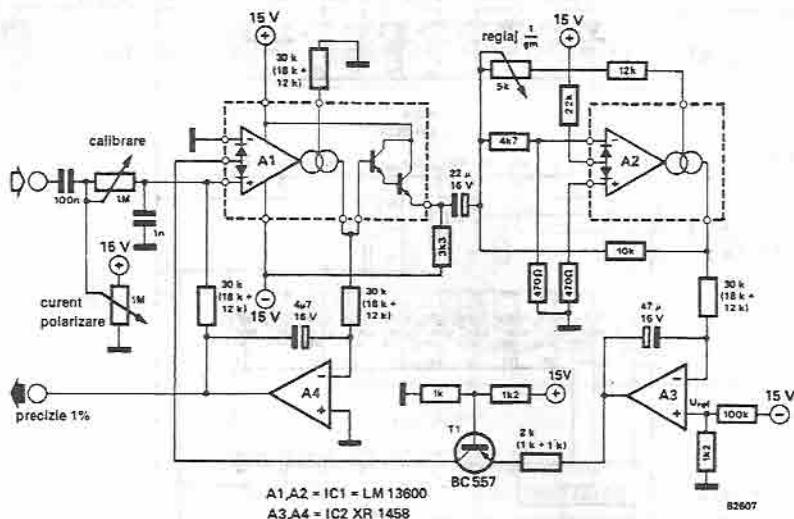
Viteza de baleiere poate fi dublată prin conectarea rezistențelor R1 ... R8 la ieșirile Q6 ... Q13 în loc de Q7 ... Q14 ale circuitului de baleiere. Conectând aceste rezistențe la Q5 ... Q12, frecvența va crește iarăși de două ori. Viteza inițială de tact poate fi mărită chiar și de opt ori, prin conectarea acestor rezistențe la ieșirile Q4 ... Q11.

(J. Meijer)

137 Convertor precis pentru valoarea efectivă (r.m.s.)

Un convertor precis pentru valoarea efectivă (eficace) este un montaj foarte complex, care necesită componente cu toleranță ridicată și o calibrare foarte precisă. Trebuie menționat că un astfel de circuit este foarte performant. Convertorul pentru valoarea eficace propus aici este realizat în întregime cu componente

uzuale și totuși are performanțe acceptabile. Schema circuitului ne arată că acest convertor pentru valoarea efectivă (eficace) este în realitate un amplificator cu reglarea automată a câștigului, ce este construit în jurul a două circuite integrate, binecunoscutele XR 13600 (A1, A2) și XR 1458 (A3, A4).



Circuitul își reglează amplificarea în așa fel încât ieșirea de putere (în curent alternativ) a amplificatorului A1 să rămână la un nivel constant. Acest nivel de ieșire este controlat de extractorul de rădăcină pătrată format de A2 și valoarea medie este comparată cu o tensiune de referință, prin intermediul lui A3. Ieșirea acestui amplificator alimentează diodele lui A1 cu un curent de polarizare, prin intermediul unei rezistențe de 2 kΩ și al tranzistorului T1, cu scopul de a atenua semnalul de intrare. După cum am arătat anterior, ieșirea de putere a lui A1 este menținută la un nivel constant: deci valoarea efectivă (eficace) rămâne constantă. Evident că atenuarea este direct proporțională cu valoarea efectivă (eficace) a

tensiunii de intrare și cu curentul de polarizare al diodelor.

Înseamnă că a mai rămas să explicăm funcționarea lui A4. Acest amplificator reglează valoarea curentului care trece prin diode astfel încât cei doi cureni să fie egali. În consecință, tensiunea de ieșire a lui A4 corespunde cu valoarea efectivă (eficace) a tensiunii de intrare. În final, dar nu cel mai puțin important, calibrarea trebuie astfel realizată încât să se citească la ieșire valoarea corectă pentru o tensiune de intrare sinusoidală, operație ce se poate face prin comparare cu un multimetru obișnuit.

(EXAR application)

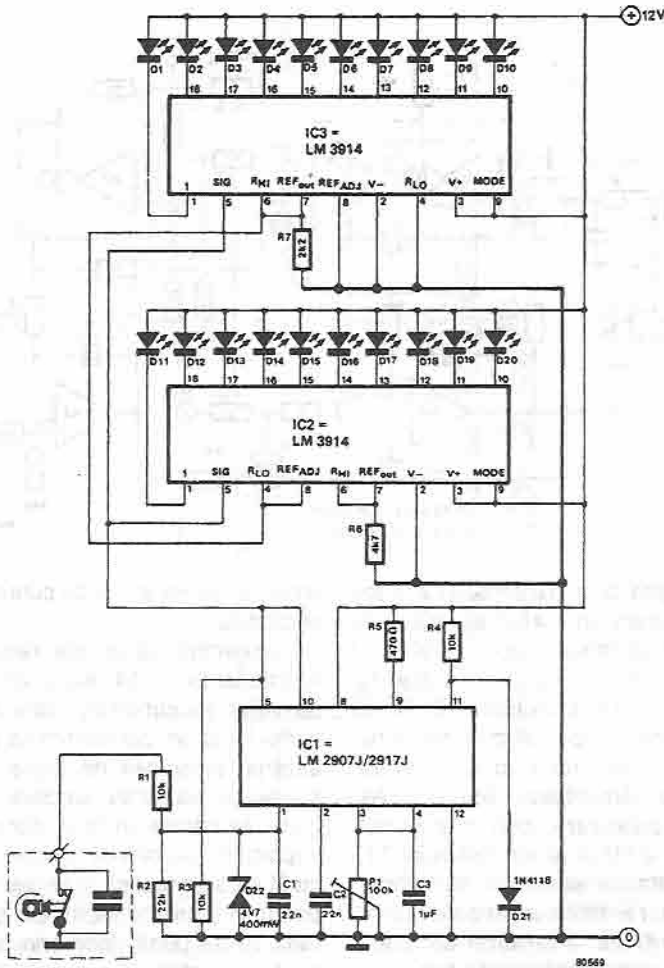
138 Tahometru robust

Cu doar câteva componente, puteți realiza acest tahometru, pe care îl puteți folosi la autoturism sau la o mașină-unealtă care are nevoie de un indicator de viteză (de rotație). Tahometrul va indica viteza pe o bară orizontală sau verticală de LED-uri (sau sub un arc de 270°). Numărul de LED-uri aprinse la un moment dat va indica viteza de rotație măsurată în acel moment.

IC1 este un convertor frecvență-tensiune.

Dacă tahometrul se folosește la autoturisme, intrarea sa poate fi conectată (prin intermediul rezistenței R1) la punctul comun dintre bobina de inducție și ruptor (notat în mod frecvent cu CB).

Ieșirea lui IC1 este transmisă intrărilor celor două circuite, IC2 și IC3. Aceste două circuite integrate sunt conectate în cascadă, adică zece LED-uri comandate de fiecare circuit integrat formează o singură linie. În acest caz, LED-urile corespunzătoare lui IC3 vor forma



primul bloc de zece din linie. Legătura de cascadare se realizează între pinul 6 al lui IC3 și pinul 4 al lui IC2. La o tensiune de intrare de până la aproximativ 1,2 V, toate LED-urile comandate de IC3 vor fi aprinse, peste acest nivel de intrare se vor aprinde și cele comandate de IC2.

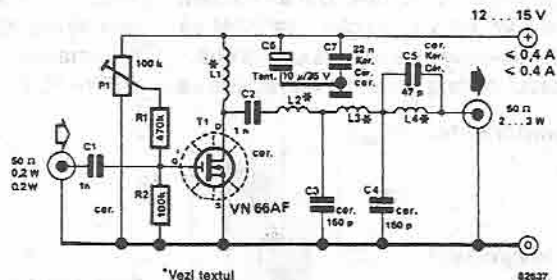
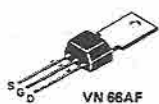
Relația dintre frecvența de intrare și numărul de LED-uri aprinse poate fi modificată din potențiometrul P1. Aceasta depinde desigur de numărul maxim de rotații ce trebuie măsurate. Pentru un motor în patru timpi cu patru cilindri, turația maximă normală este de aproximativ 6000 rot/min. În acest caz, cele douăzeci de LED-uri vor trebui să indice această turație.

Dacă vom conecta temporar un transformator cu o tensiune secundară de 3 ... 5 V

la intrare, LED-urile vor indica o turație de 1500 rot/min și se vor aprinde toate, până la D5 inclusiv. Aceasta este o metodă simplă de a calibra tahometrul cu ajutorul lui P1.

Dacă dorim să se aprindă numai un singur LED din șir, trebuie făcute câteva mici modificări. Astfel, pinul 9 al lui IC3 trebuie conectat la pinul 1 de la IC2 (și nu la +12 V). Similar, pinii 9 și 11 de la IC2 se scurtcircuitează între ei (și nu la +12 V). O rezistență de 22 kΩ va fi conectată în paralel pe D9.

Illuminarea LED-urilor poate fi reglată prin modificarea valorilor lui R6 și R7. Poate fi utilă folosirea LED-urilor de culori diferite pentru grade diferite de avertizare, reprezentate prin lungimea șirului de LED-uri.



*Vezi textul

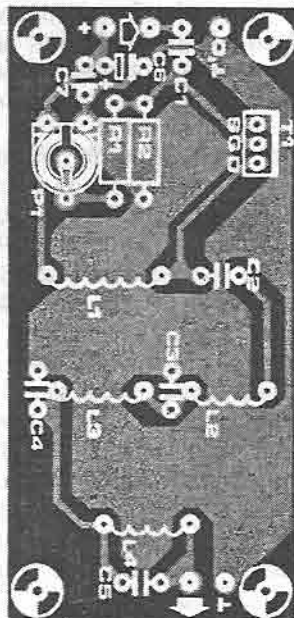
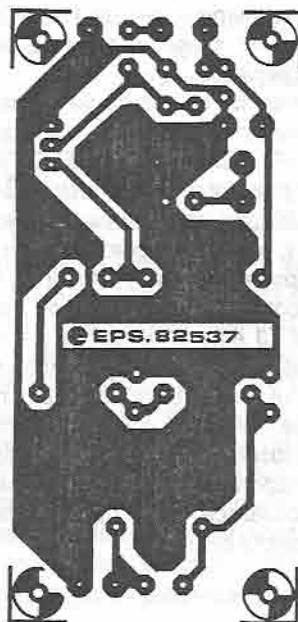
82637

Tranzistorul VN66AF produs de Siliconix are câteva avantaje față de rivalii săi: este ieftin (în sens de cost / watt), are o izolație dielectrică mare și un factor de amplificare excepțional. De asemenea, are o slabă tendință de a intra în oscilație. Cele mai uzuale aplicații ale tranzistoarelor VMOS FET sunt cele de la amplificatoarele de putere, dar asta nu înseamnă să nu le folosim și în alte scopuri. Ele au fost folosite cu succes în preamplificatoare și în amplificatoare de radiofrecvență. În acest montaj este folosit ca amplificator de radiofrecvență pentru banda de 10 metri (26 ... 30 MHz)

rezervată amatorilor.

Prin realizarea circuitului descris în continuare, emițătoarele de mică putere, de circa 200 mW, pot fi transformate în emițătoare cu o putere rezonabilă, cuprinsă între 2 și 3 W. Circuitul este foarte simplu. Rețeaua de filtrare de la ieșire suprimă zgomotul cu cel puțin 55 dB.

Dacă bobinele sunt realizate după indicațiile date în lista de componente, filtrul nu are nevoie de reglaje. Desigur că amatorii experimentați vor dori să schimbe valorile din schemă, iar circuitul este suficient de flexibil pentru a permite acest lucru. Amplificatorul se pre-



tează la aproape toate tipurile de transmisii, datorită posibilității de reglare a curentului de drenă al FET-ului prin intermediul lui P1. Pentru aplicații liniare (AM și BLU), curentul de drenă trebuie reglat la 20 mA. Dacă-l folosim pentru FM și CW, P1 va fi reglat așa încât să nu circule nici un curent de repaus prin drenă.

Pentru cazul de față, curentul de repaus va

fi cuprins între 200 mA și 300 mA.

Circuitul imprimat, procurabil din magazine, asigură o realizare rapidă și comodă. Bobinele se realizează pe carcasa cu un diametru de 9 mm. Trebuie să aveți grijă să bobinați spirele cât mai strâns și fără nici un spațiu între ele. Se recomandă să se folosească un radiator pentru FET.

Lista de componente:

Rezistențe:

R1 = 470 k

R2 = 100 k

P1 = 100 k semireglabil

Condensatoare:

C1, C2 = 1 n ceramic

C3, C4 = 150 p ceramic

C5 = 47 p

C6 = 10 μ / 35 V tantal

C7 = 22 n ceramic

Semiconductoare:

T1 = VN66AF (Maplin, Watford Electronics)

Bobine:

L1 = 12 spire, \varnothing 0,6 mm, cupru emailat

L2 și L4 = 5 spire, \varnothing 1 mm, cupru emailat

L3 = 8 spire, \varnothing 1 mm, cupru emailat

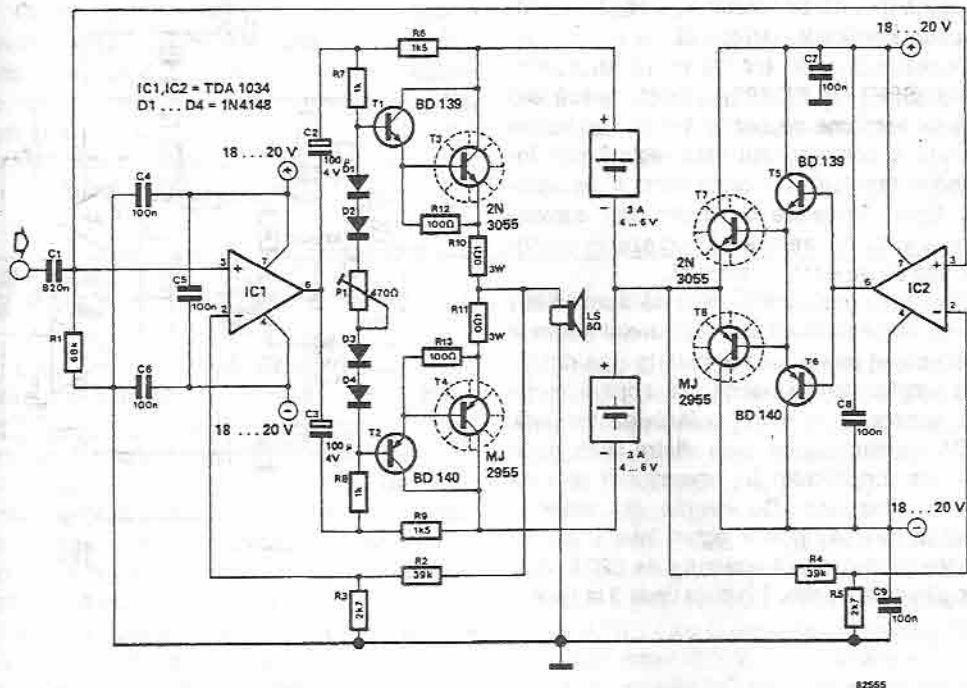
140 Amplificator în clasa A B

Amplificatoarele în clasa A sunt binecunoscute în lumea audio pentru nivelul scăzut al distorsiunilor și al randamentului. Producătorii au încercat ani de zile să proiecteze un amplificator în clasa A cu un randament mai bun, lucru realizat de-abia în zilele noastre. Amplificatorul descris în acest articol scoate la iveală această muncă de pionierat.

Schema circuitului ne prezintă un amplificator de putere obișnuit (partea din stânga) cu un etaj de intrare realizat cu TDA 1034. Etajul final (T1 ... T4) lucrează în clasa A. Puterea disipată rămâne mică, deoarece etajul final este alimentat cu ± 5 V. Oricum, această tensiune de alimentare este mult prea mică pentru ca amplificatorul să poată furniza destulă putere. Din acest motiv, zeroul sursei simetrice de 5 V este conectat la ieșirea unui al doilea amplificator de putere, constând din IC2 și T5 ... T8. Acest amplificator lucrează în clasa B și este atacat de același semnal de intrare ca și primul amplificator. Principala diferență este aceea că el este alimentat cu o sursă de tensiune mai

mare: ± 18 V. Factorul de amplificare al celui de-al doilea etaj este egal cu al primului. Difuzorul este conectat între ieșirea primului amplificator și zeroul sursei de 18 V. Zeroul sursei de 5 V este conectat la ieșirea celui de-al doilea amplificator.

Orice semnal de intrare va comanda ambele amplificatoare simultan. Aceasta înseamnă că la zeroul sursei de 5 V se va adăuga o tensiune, prin intermediul ieșirii celui de-al doilea amplificator, care are valoarea și polaritatea corecte, astfel încât primul etaj de ieșire să genereze puterea dorită în difuzor. În timpul alternanței pozitive a semnalului de intrare, colectorul lui T3 este la tensiunea de ieșire necesară plus 5 V. În timpul alternanței negative, colectorul lui T4 se află la potențialul negativ al tensiunii de ieșire minus 5 V. În acest fel, amplificatorul lucrează în clasa A dar disiparea rămâne aproape aceeași ca la un amplificator în clasă B, deoarece sursa de tensiune „urmărește” semnalul de intrare.



Când se utilizează această metodă, este necesar ca amplificatorul de intrare (IC1) să fie conectat la surse de tensiune înaltă, adică IC1 să fie alimentat cu ± 18 V. Mai mult chiar, sursa de 5 V trebuie să furnizeze un curent cel puțin egal cu nivelul maxim prin difuzor.

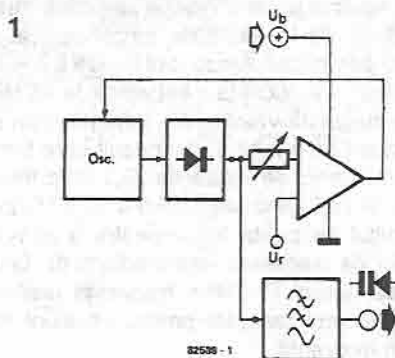
Puterea furnizată de acest amplificator este de aproximativ 15 W pe o sarcină de 8 Ω (clasă A).

Atunci când realizați montajul, asigurați-vă că tensiunea de 5 V este izolată de tensiunea de 18 V. Folosiți un transformator de rețea cu două înfășurări secundare complet separate, cu o izolație centrală, sau, mai bine, folosiți două transformatoare. Numai punctul de zero al sursei de 18 V servește ca potențial de masă, atât pentru circuit cât și pentru difuzor.

141 *Convertor pentru varactoare*

Performanțele diodelor varicap se îmbunătățesc cu cât tensiunea la bornele lor este mai mare. În afară de rejecția intermodulației, un circuit alimentat la 30 V are un factor Q considerabil mai mare decât unul alimentat cu 9 V – la aceeași variație a capacității. Oricum, pentru montaje alimentate de la baterii, tensiuni mari se pot obține numai cu ajutorul unui convertor.

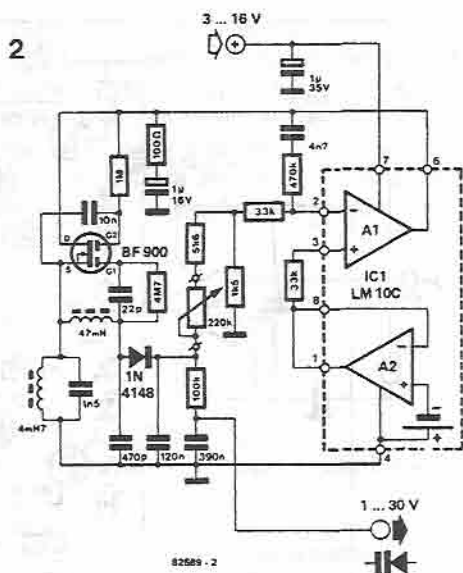
Schema prezintă circuitul pentru un convertor special realizat în acest scop. Circuitul LM 10C, produs de National Semiconductor, care conține două amplificatoare operaționale



și o sursă internă de referință, este ideal pentru această aplicație particulară.

Oscilatorul este realizat cu un tranzistor dual MOSFET (tip BF 900) și funcționează la o sursă de tensiune de numai 1,5 V. Tensiunea de ieșire a convertorului este reglată prin intermediul tensiunii de alimentare a oscilatorului. Spre deosebire de multe alte convertoare, acesta nu trebuie să lucreze în comutație, așa că nu vor fi distorsiuni.

Frecvența oscilatorului este de aproximativ 28 kHz. O tensiune de CAF (controlul automat al frecvenței) poate fi conectată la una din intrările amplificatorului operațional printr-o rezistență conectată în serie; polaritatea tensiunii de CAF determină la care dintre cele două intrări ale amplificatorului operațional se face această conexiune. Cu valorile din schemă, tensiunea de ieșire poate fi reglată între 1 și 30 V prin intermediul potențiometrului de 220 k. Sursa de alimentare poate fi în plaja de la 3 la 16 V.



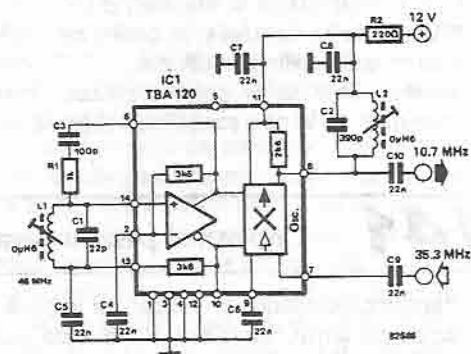
142 Convertor simplu de frecvență

În decursul ultimilor câțiva ani, TBA 120 a devenit unul dintre cele mai folosite circuite integrate în tehnicile de radiofrecvență. Cu toate că a fost proiectat ca amplificator de frecvență intermediară / demodulator FM, TBA 120 poate fi folosit într-o gamă largă de aplicații. Acest montaj de convertor este unul dintre exemple.

Cerințele principale pentru un convertor sunt să conțină un etaj de mixaj și un oscilator. Multiplicatorul din interiorul circuitului integrat necesită un etaj de mixare perfect. Oscilatorul poate fi realizat printr-o reacție selectivă (reacție pozitivă) de la etajul de amplificare al lui TBA 120 prin circuitul rezonant L1/C1.

Oscilatorul va lucra la o frecvență de 46 MHz dacă se respectă valorile din schemă. Prin urmare, avem de a face cu un circuit care transformă un semnal de intrare de 35,3 MHz într-un semnal de 10,7 MHz ($46 - 35,3 = 10,7$ MHz).

Circuitul se poate folosi pentru a converti semnalul de frecvență intermediară de la un circuit de acord TV într-o frecvență intermediară utilă unui receptor pentru emisiuni modulate în frecvență.



Bineînțeles că circuitul poate fi folosit și la alte frecvențe, prin modificarea circuitului oscilant (L1/C1) și a acordului filtrului de ieșire (L2/C2).

Atunci când frecvența oscilatorului este mult sub 46 MHz, valorile pentru R1 și C3 trebuie ușor mărite. Oricum, valorile lor nu sunt critice și pot fi găsite foarte ușor după câteva încercări.

Construcția convertorului este foarte ușoară datorită faptului că folosim numai câteva piese. Oricum, se cere o oarecare atenție la regulile de bază pentru circuitele de radiofrecvență, cum ar fi:

■ Încercați să aveți un „plan de masă” cât mai întins posibil, atunci când realizați plă-

cuța cu circuit imprimat;

■ păstrați traseele și conexiunile cât mai scurte posibil;

■ folosiți cea mai mică distanță față de masă pentru condensatoarele de decuplare C4 ... C8.

(R. van den Brink)

143 Sursă de tensiune stabilizată de 10 ... 350 V

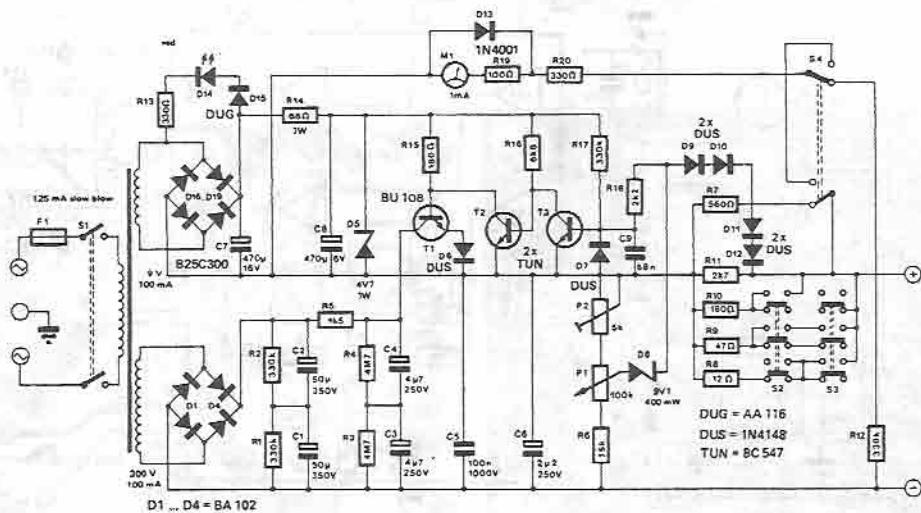
Există probabil mulți cititori, posesori de surse de alimentare de înaltă tensiune cu lămpi, și care ar putea să le utilizeze, cu unele renovări și modernizări. Cu ajutorul tranzistoarelor de înaltă tensiune, accesibile, devine o problemă relativ simplă să modernizați asemenea surse. În schema noastră am folosit BU 111, dar pot fi folosite în mod satisfăcător și tranzistoare tip BU 126 sau BUY 76.

În mod obișnuit, transformatoarele folosite în astfel de surse au câteva înfășurări de înaltă tensiune și, în plus, aproape întotdeauna se găsește și o înfășurare de mică tensiune. În cazul nostru particular s-a folosit o înfășurare de 300 V pentru înaltă tensiune, în timp ce o înfășurare de 9 V a fost folosită pentru alimentarea circuitului de stabilizare. Acest circuit este foarte simplu și nu mai trebuie explicat.

Redresând tensiunea secundară (300 V)

cu diodele D1 ... D4, se obțin 420 V. Această tensiune este puțin incomodă și, pentru a o filtra, trebuie conectate în serie două condensatoare electrolitice cu tensiunea nominală de 350 V. Două rezistențe (R1, R2) conectate în paralel asigură tensiuni egale pe aceste două condensatoare. Rezistența R5 reduce disiparea de putere pe T1 și, împreună cu o a doua rețea RC (R3, R4, C3, C4), alimentează colectorul lui T1 cu o tensiune de intrare filtrată, de aproximativ 350 V. Tranzistoarele T2 și T3 pot fi obișnuitele BC 547, deoarece ele nu au nici o legătură cu tensiuni și curenți mari. Dioda D7 protejează baza lui T3 împotriva vârfurilor excesive de tensiune negativă.

Se pot stabili patru praguri diferite de curent, prin intermediul a două comutatoare claviatură cu 6 poli: 1 mA (nici un comutator apăsat), 5 mA (S2 apăsat), 15 mA (S2 și S3



30594

apăsate) și 50 mA (numai S3 apăsat). La sarcină maximă se produce o cădere de tensiune de 2,8 V pe rezistențele R8 ... R11. Această tensiune este aplicată bazei tranzistorului regulator T3, prin diodele D9 ... D12, așa încât acest tranzistor se blochează atunci când curentul depășește pragul selectat. Aceeași tensiune este folosită de asemenea pentru urmărirea curentului debitat prin intermediul unui instrument cu cap de scală 1 mA. Comutatorul

S4 permite conectarea instrumentului indicator pentru măsurarea de tensiuni.

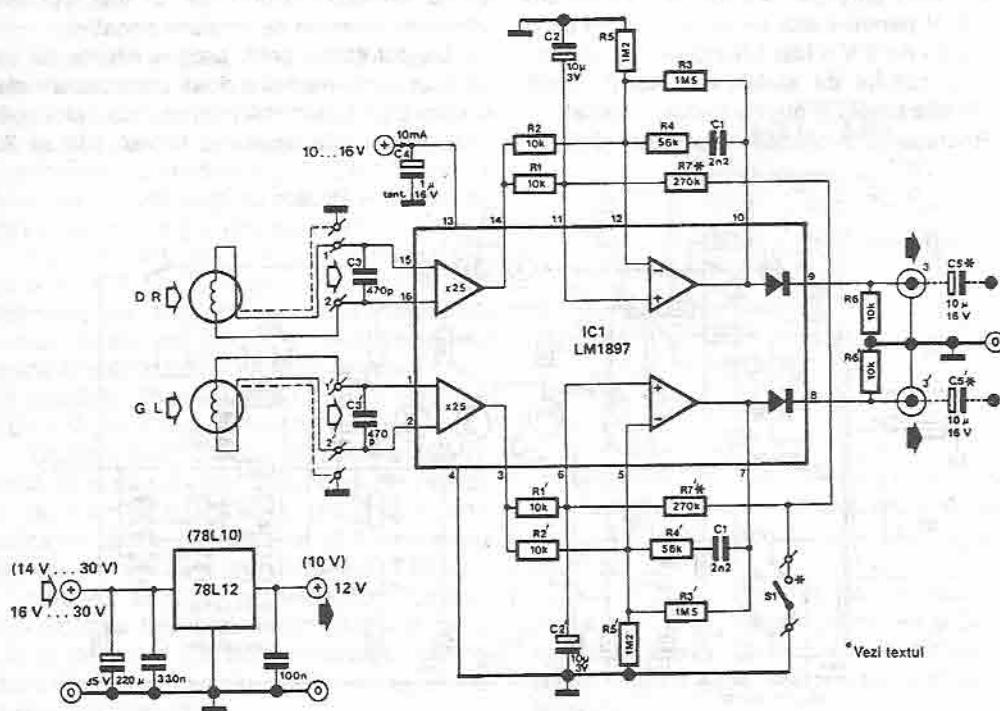
Curentul este limitat când depășește pragurile selectate cu aproximativ 10%. Tensiunea de ieșire poate fi reglată, cu ajutorul lui P1, în intervalul 10 ... 350 V. Reglaje fine pentru calibrare se pot realiza cu semireglabilul P2. Sursa este protejată suficient la scurtcircuitate de lungă durată.

(W. Seifried)

144 Preamplificator de înaltă calitate pentru casetofoane

Circuitul a fost conceput pentru realizarea unui preamplificator ieftin, pentru casetofoane. El este realizat pe baza unui nou și ieftin circuit integrat produs de National Semiconductor, special proiectat pentru redarea semnalelor înregistrate pe bandă. Circuitul integrat este foarte interesant, datorită zgomotului său redus, plăjei mari pentru tensiunea de alimen-

tare și consumului redus de putere. De asemenea, pentru a construi un circuit complet, sunt necesare foarte puține componente externe. Factorul de distorsiuni este mai mic de 0,1% în gama de frecvență 20 Hz - 20 kHz, la o tensiune de ieșire de 1 V_{ef}. Circuitul imprimat este foarte mic și poate fi montat foarte ușor în interiorul carcasei oricărui casetofon. Este su-



8250

ficientă o sursă de alimentare care poate să furnizeze aproximativ 10 mA la o tensiune cuprinsă între 10 și 16 V.

LM 1897 este un preamplificator dublu ce poate fi folosit în orice montaj care necesită un zgomot redus. El reunește calitatea de zgomot redus cu cea de amplificare mare cu o bună rejecție a sursei de alimentare (brum scăzut) și fără efecte tranzitorii la cuplarea sursei. Absența efectului tranzitoriu la conectare se datorează în principal lipsei condensatoarelor de cuplaj. Aceasta elimină înregistrarea pe bandă a „pocnetelor” sau „cliticilor” în timpul comutării sursei de alimentare pe „redare”. Eliminarea acestor condensatoare permite o amplificare mare în banda de trecere, nelimitând răspunsul la frecvențe joase. Componentele externe din buclele de reacție fixează amplificarea și formează un circuit egalizator. Cu valorile din schemă (figura 1), se atinge un factor de amplificare de 200 la o frecvență de 1 kHz, corespunzând unui nivel de ieșire de 100 mV_{ef}.

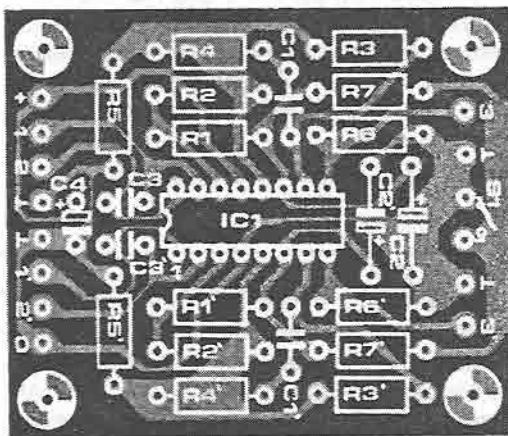
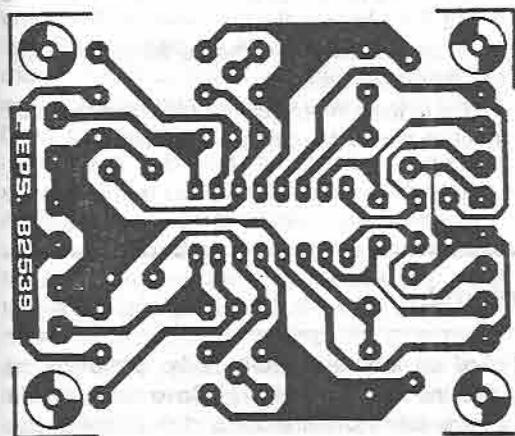
Cele mai obișnuite capete de redare dau astfel de caracteristici. Constantele de timp de egalizare sunt de 3180 și 120 μs pentru casetele obișnuite cu zgomot redus. Pentru toate celelalte tipuri de benzi, cum ar fi fero-crom și bioxid de crom, constantele de timp sunt de 3180 și 70 μs, caz în care cele două rezistențe R4 sunt înlocuite de altele cu valoarea de 33 kΩ fiecare. Cei care nu doresc să folosească facilitatea „muting” pot să elimine comutatorul S1 și cele două rezistențe R7.

Se vor folosi cabluri ecranate cu două sau patru fire pentru a conecta circuitul la capul de redare. Alegerea depinde de dumneavoastră, dar țineți cont că, dacă se folosește un cablu cu două fire, ecranul trebuie conectat la masa circuitului imprimat.

De asemenea, este necesară o bună legătură de masă între circuitul imprimat și șasiul casetofonului!

O sursă de tensiune continuă, filtrată, nestabilizată, cu o valoare cuprinsă între 10 și 16 V, va fi suficientă, datorită rejecției mari a sursei de alimentare (brum scăzut) pe care o realizează circuitul integrat. Se poate folosi cu succes și alimentarea de la baterii. Un regulator de tensiune, cum ar fi 78L12, este necesar numai atunci când se folosește o sursă de tensiune nefiltrată sau când sursa prezintă zgomot.

Ieșirea preamplificatorului nu trebuie să fie decuplată, atâta timp cât orice amplificator de putere conține condensatoare de cuplare pe intrare. Amatorii care nu sunt siguri de acest lucru pot intercala condensatoarele C5 și C5', așa cum este arătat în schema circuitului. Preamplificatorul are o impedanță de ieșire mică. Acest fapt nu ar trebui să creeze probleme, atâta timp cât impedanța de intrare a celor mai multe amplificatoare sau a altor echipamente hi-fi este de aproximativ 1 kΩ.



Lista de componente:

Rezistente

R1, R1' , R2, R2' , R6, R6' = 10 k
R3, R3' = 1M5
R4, R4' = 56 k (33 k)
R5, R5' = 1M2
R7, R7' = 270 k

Condensatoare

C1, C1' = 2n2
C2, C2' = 10 μ / 3 V
C3, C3' = 470 p
C4 = 1 μ / 16 V tantal
C5, C5' = 10 μ / 16 V (vezi textul)

Semiconductoare:

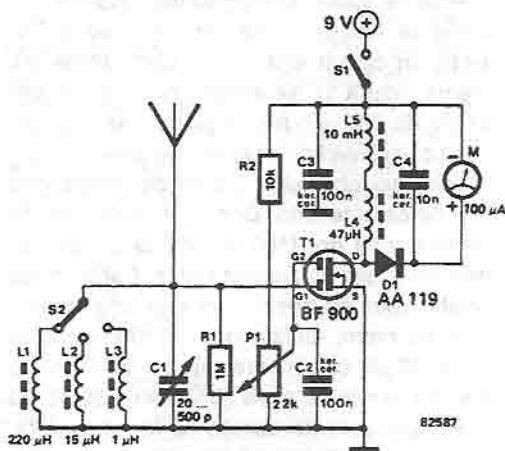
IC1 = LM 1897

145 Aparat indicator de câmp realizat cu FET

Un măsurător de câmp este necesar pentru verificarea etajului de putere și a antenei emițătoarelor. Cu acest circuit se poate măsura energia radiată de antenă. El este deopotrivă folositor radioamatorilor, utilizatorilor benzii de 27 MHz (CB - tablou / pupitre / de masă de comandă), cât și posesorilor de stații de radiocomandă pentru modele (modelism).

Din diferite motive, acest tip de aparat de măsură trebuie să fie foarte sensibil. Înainte de toate, trebuie să fie o distanță de mai multe lungimi de undă între emițător și instrument. În al doilea rând, mai mult ca sigur, alte persoane nu ar sări în sus de bucurie atunci când ați regla antena cu un semnal purtător puternic. Un semnal slab este suficient atunci când se folosește un măsurător de câmp sensibil. În al treilea rând, multe emițătoare au un semnal de ieșire de mică putere (de exemplu, 500 mW).

Acestea sunt trei dintre cele mai importante motive care ne-au determinat să echipăm măsurătorul de câmp cu un etaj de amplificare de radiofrecvență realizat cu un tranzistor MOS-FET cu două porți, T1. Factorul de amplificare este fixat cu P1. Comutatorul S2 permite selectarea uneia dintre cele trei game:



480 kHz ... 2,4 MHz (L1);

2,4 ... 12 MHz (L2) și

12 ... 40 MHz (L3)

O vergea cu o lungime de 30 cm este suficientă pentru antenă.

Ca la toate montajele de radiofrecvență, fiți atenți la modul de realizare a circuitului!

146 Stabilizator de tensiune redusă

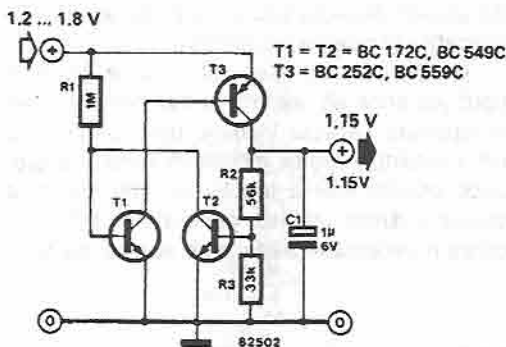
În funcție de construcție, bateriile de 1,5 V furnizează o tensiune cuprinsă între 1,2 ... 1,7 V. Acest circuit poate fi foarte folositor atunci

când un montaj trebuie să fie alimentat cu tensiune mică, constantă. Cu o tensiune de intrare cuprinsă între 1,2 ... 1,8 V, acest sta-

bilizator furnizează o tensiune relativ constantă, de 1,15 V, la un curent maxim de sarcină de 5 mA.

T2 se blochează la o tensiune minimă a bateriei de 1,2 V și la un curent de sarcină de 5 mA. Tensiunea de ieșire tinde să crească la valoarea maximă a bateriei, determinând intrarea în conducție a lui T2, reducând curentul de bază al lui T1 și T3 (în mod indirect), așa încât tensiunea de ieșire va rămâne 1,15 V.

Impedanța internă a acestui stabilizator de tensiune este de 1 până la 2 Ω. Tensiunea de ieșire se va reduce cu 70 mV numai în cazul în care tensiunea de la bornele bateriei se schimbă de la 1,8 la 1,2 V.

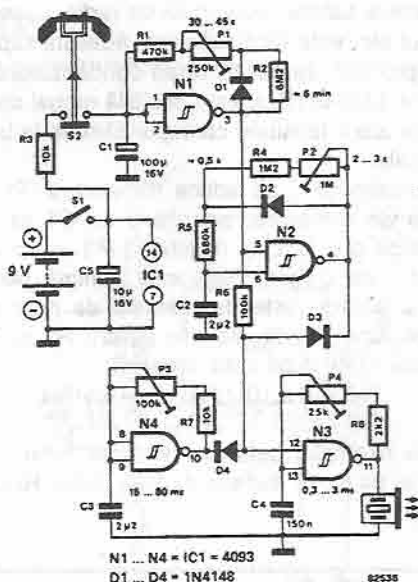


(I T T application)

147 Sonerie pentru telefon

Mulți adulți sunt surprinși de marea plăcere pe care o manifestă copiii la primirea unei jucării tip telefon. Ei se simt oameni mari când folosesc astfel de telefoane! Problema poate constitui un motiv de dezbatere, dar psihologia este puțin în afara preocupărilor noastre; putem însă susține realismul, referitor la această formă de comportament adult. În mod normal, telefonul jucărie, tocmai amintit, așteaptă apeluri de la oricine, dintr-un larg număr de apelanți (inclusiv Moș Crăciun, câțelul favorit și chiar Regina, în anumite ocazii) pentru a transmite informații de importanță vitală, astfel încât să pară că numai ei, cei de vârste fragede, și dragi nouă, pot conversa! Problemele care apar la acest prețios telefon sunt peste limita de înțelegere a adulților, dar putem să vă dăm o mână de ajutor și asigurarea că acest concurent va suna mai des decât cel de pe biroul dumneavoastră.

Circuitul prezentat realizează un sunet de sonerie similar cu cel al telefoanelor moderne. Acesta se produce la fiecare câteva minute și se oprește atunci când se ridică receptorul din furcă. Pentru realizarea sa se folosesc porți trigger Schmitt: porțile N3 și N4 constituie generatorul pentru apel, în timp ce N2 produce pauzele dintre apeluri. Frecvența apelurilor este lăsată pe seama porții N1 care, cu valorile componentelor din schemă, se vor produce a-



proape la fiecare șase sau șapte minute. Bineînțeles că dacă aceste apeluri nu sunt suficient de frecvente pentru micul dumneavoastră „tiran”, valoarea lui C1 poate fi redusă până când aveți impresia că sunteți în biroul unor oameni

de afaceri. Această situație este de asemenea aplicabilă la apelurile bunicilor.

Ori de câte ori telefonul sună, el poate fi oprit (ca orice alt telefon) numai prin ridicarea receptorului. Acesta închide întrerupătorul S2 (un microîntrerupător montat în furcă) ce produce oprirea atât a tonului de apel cât și a pauzelor dintre acestea, generate de N1. Ridicarea receptorului readuce de asemenea tem-

porizatorul pentru intervalul dintre apeluri în starea inițială. Plasarea întrerupătorului S2 on/off depinde de carcasa telefonului și poate fi mascată în așa fel încât lucrurile să pară reale.

Un ultim cuvânt referitor la „realism”. Ați remarcat că cei mici niciodată nu par a fi primit un telefon greșit, o linie întreruptă și pot obține imediat legăturile dorite!

148 *Tester economic pentru baterii*

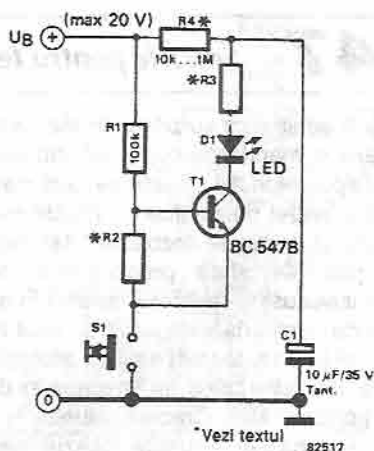
Testerele pentru baterii sunt folosite pentru a obține un răspuns decisiv în ce privește starea acestora. Evident că circuitul de verificare nu trebuie să constituie o sarcină suplimentară considerabilă în timpul măsurătorilor. Acest tester deosebit, pentru verificarea bateriilor, are un consum foarte mic de energie. O scurtă clipire a LED-ului indică dacă nivelul tensiunii la bornele bateriei aparatului de radio, casetofonului etc. este încă suficient. Această clipire este produsă de descărcarea condensatorului C1 prin LED-ul D1 și este posibilă numai dacă bateria are o tensiune corespunzătoare la bornele sale.

Apăsând S1, se aduce tranzistorul T1 în starea de conducție, permițând ca C1 să se descarce prin LED și rezistența R3 cu rol de limitator de curent. Tensiunea minimă necesară a bateriei este determinată de divizorul de tensiune R1/R2. Valorile pentru R2 și R3 sunt calculate după cum urmează:

$$R2 = [6 \times 10^4 / (U_{b(\min)} - 0,6)] \Omega$$

$$R3 = [5(U_b - 1,4)] \Omega$$

De exemplu, pentru o tensiune minimă a bateriei de 6,5 V (baterie de 9 V), R2 = 10 k și



R3 = 39 Ω.

Valoarea lui R4 poate fi situată între 10 k și 1 M. Testerul devine chiar mai economic pentru valori mai mari ale lui R4 dar, în acest caz, o verificare va lua mai mult timp. Bateria poate fi verificată în timp de 10 secunde, pentru o valoare a lui R4 = 100 k.

149 *Interfața RS 232*

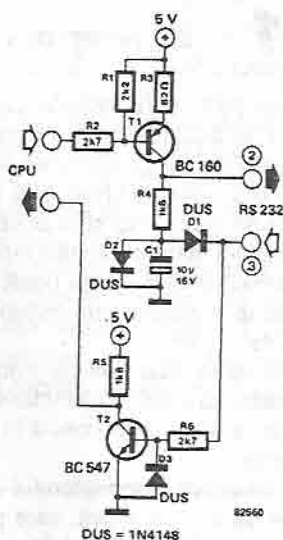
Un microcalculator este, în mod uzual, conectat la un echipament periferic, cum ar fi un terminal, o imprimantă sau fax, prin intermediul unei interfețe RS 232. Aceasta necesită o

tensiune pozitivă între +5 V și +15 V (logic „0”) și o tensiune negativă de -12 V până la -5 V pentru logic „1”. Tensiunea pozitivă pentru interfața RS 232 poate fi cu ușurință preluată

de la tensiunea nestabilizată, de 5 V, a calculatorului. De cele mai multe ori, tensiunea negativă nu mai poate fi obținută de la calculator, deoarece EPROM-urile moderne și memoriile RAM dinamice nu mai necesită o tensiune negativă. Dacă echipamentul ce urmează a fi conectat (de exemplu, o imprimantă) este deja echipat cu o interfață RS 232, atunci tensiunea negativă poate fi găsită la pinul 3 al conectorului interfeței RS 232 în modul stand-by (de așteptare). Condensatorul C1 se încarcă prin dioda D1 și alimentează emițătorul (T1) cu o tensiune negativă.

T2 transformă nivelul negativ al transmisiei interfeței RS 232 într-o tensiune pozitivă de 5 V necesară din nou calculatorului.

Bineînțeles că circuitul nu funcționează atunci când este folosit în ambele sensuri (de exemplu, atât ca emițător cât și ca receptor).



150 Generator de impulsuri cu 555

Acest circuit poate părea familiar multora dintre cititorii noștri, deoarece este una din multele variante de utilizare ale temporizatorului 555.

Aceasta nu ne îndepărtează de la utilitatea lui, atâta timp cât un generator de impulsuri ușor manevrabil, cu un factor de umplere variabil, n , este un excelent ajutor în laborator.

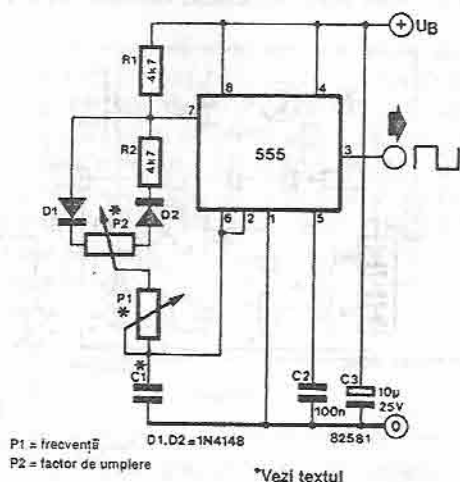
Spre deosebire de schema standard frecvent folosită, rezistența dintre pinii 6 și 7 este obținută cu P1, P2, R2, D1 și D2. Prin intermediul diodelor D1 și D2 se obțin timpi preciși de încărcare pentru condensatorul C1. În mod normal, acest lucru ar conduce la un factor de umplere de 0,5, dacă nu ar fi P2. În acest caz, factorul de umplere depinde de relația dintre P1 și P2:

$$n = 1 + P2 / P1$$

Frecvența f este aproximativ:

$$f = [1 / 1,45 C1(2P1 + P2 + 4,7)] \text{ Hz}$$

unde P1 și P2 sunt în ohmi iar C1 în farazi.



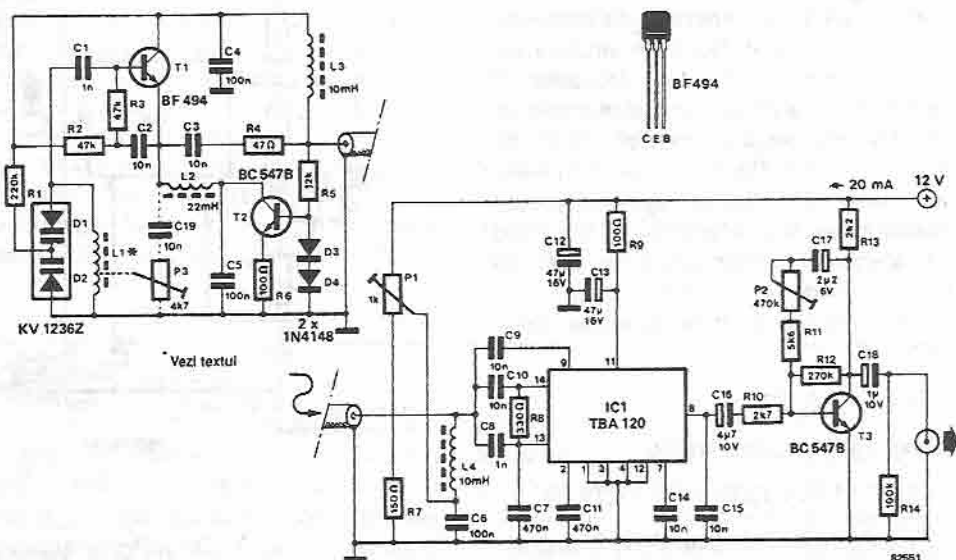
(P.C. M. Verhoosel)

Anumite posturi de radiodifuziune se pot recepționa în anumite zone numai în gama undelor medii sau lungi. Calitatea sunetului produs de la aceste transmisii este în mod normal destul de slabă. Nu sunt posibile condiții normale de hi-fi, datorită limitării lățimii de bandă a transmisilor. Oricum, se poate îmbunătăți mult calitatea sunetului prin folosirea câtorva componente uzuale.

Îmbunătățirea este atât de evidentă, încât se poate remarca imediat. Caracteristica excepțională a acestui receptor constă în construcția sa neobișnuită.

Etajul de acord al receptorului servește de asemenea ca antenă activă, care poate fi poziționată favorabil pentru a obține cea mai bună recepție posibilă. Mai mult chiar, montajul este complet separat de restul receptorului, care constă din demodulatorul ce furnizează ieșirea de audiofrecvență. Această parte poate fi introdusă într-o cutie separată și plasată lângă un amplificator sau un echipament hi-fi. Legătura dintre aceste două părți trebuie făcută cu un cablu coaxial standard. Acest cablu transmite semnalele de radiofrecvență și tensiunea de acord (care este tensiunea de lucru a antenei) spre modulator. Carcasa de plastic

a antenei conține un circuit de intrare acordat realizat de o bobină pe bară de ferită (L2) și o dublă diodă varicap. Semnalul antenei este transmis la etajul de acord printr-un tranzistor (T1) repetor pe emitor asigurându-se un semnal de ieșire de mare impedanță spre modulator. Aceasta îmbunătățește selectivitatea. T2 împreună cu componentele din jur formează o sursă de curent pentru T1. Semnalul recepționat nu este amplificat de etajul ce formează antena activă, ci de o parte a circuitului integrat TBA 120 care formează modulatorul. Bobina L2 servește ca șoc de emitor pentru T1. L3 decuplează sursa de alimentare și tensiunea de acord; și, prin aceasta, se împiedică scurtcircuitarea semnalului de ieșire de radiofrecvență al antenei active. L4 face exact același lucru pentru demodulator. P1 este fie un semireglabil, care permite precordarea unei anumite stații de emisie, fie unul de tip multitur pentru un acord variabil normal. Circuitul integrat TBA 120 este amplificatorul și demodulatorul cvasi-sincron pentru semnalul obținut de la antena activă. În afară de metoda neobișnuită folosită pentru demodulare, receptorul respectă principiile de bază standardizate, furnizând un raport semnal-zgomot bun.



Din păcate dezavantajul principal al acestei scheme este că ea furnizează o selectivitate proastă și o sensibilitate scăzută. În consecință, constructorul nu trebuie să se aștepte ca receptorul să facă minuni, în special seara, sau când se recepționează stații îndepărtate. Oricum, pentru multe dintre stațiile de emisie locale va funcționa perfect.

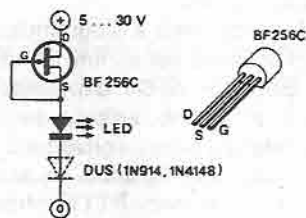
Potențiometrul P2 fixează amplificarea lui T3 care asigură un nivel de ieșire compatibil cu semnalul necesar la intrare pentru orice amplificator. În cazul în care constructorul dorește să îmbunătățească selectivitatea, îi sugerăm să introducă o buclă de reacție pozitivă și componentele sale asociate, așa cum se

arată cu liniile punctate (vezi schema). Cu excepția lui L1, se pot folosi pentru bobine șocuri standard. L1 constă din 250 de spire din fir de cupru emailat cu diametrul de 0,2 mm, pentru gama undelor lungi, și din 80 de spire din fir de cupru emailat cu diametrul de 0,3 mm (pentru unde medii) care se înfășoară pe o antenă de ferită cu lungimea de aproximativ 20 cm și cu un diametru de 10 mm. Bucla de reacție pozitivă se conectează la o priză a bobinei situată la un sfert din numărul de spire pornind de la capătul de masă. Realizați toate legăturile și interconectările cât mai scurt posibil. Lungimea cablului coaxial nu este critică.

152 LED universal

LED-urile obișnuite au mai degrabă un regim monoton: acela de a se consuma curent continuu la polarizare corectă. Pentru a „potoli” pofta de curent a LED-ului, este necesară o rezistență serie care să o „limiteze” la o valoare moderată, de 10 ... 30 mA. Această precauție are un inconvenient, deoarece valoarea rezistenței serie trebuie calculată pentru fiecare tensiune de alimentare iar fluctuațiile în alimentare trebuie manipulate în interiorul unei game restrânse.

Înlocuirea rezistenței serie cu un tranzistor FET oferă un număr de avantaje. Scurtcircuitând poarta cu sursa, tranzistorul formează o sursă de curent fără a necesita componente suplimentare. La tipul de tranzistor folosit aici, BF 256C, curentul constant este cuprins între 11 și 15 mA, atunci când sursa variază de la 5 la 30 V. O diodă universală cu siliciu, cum ar fi binecunoscuta 1N4148, asigură protecția de



polaritate atunci când se conectează în serie cu LED-ul. Ca rezultat, LED-ul poate fi alimentat tot atât de bine și cu tensiuni alternative cuprinse în plaja 5 ... 20 V. La frecvența de 50 Hz a rețelei, LED-ul abia pâlpâie, ceea ce face ca strălucirea lui să fie puțin diminuată, datorită redresării monoalternanță, comparativ cu cea furnizată de un nivel de tensiune continuă echivalent.

153 Convertor RTTY

Aparatura RTTY pentru teleimprimatoare radio, în care datele se transmit în diferite coduri, folosește cu precădere codul Baudot. Pentru recepționarea mesajelor telex transmise în format Baudot, este necesar un convertor

RTTY ca acela prezentat aici. El conține un singur circuit integrat, TL084, și câteva componente externe. Circuitul integrat conține un set de patru amplificatoare operaționale în jurul cărora s-au realizat filtre și etaje de limitare.

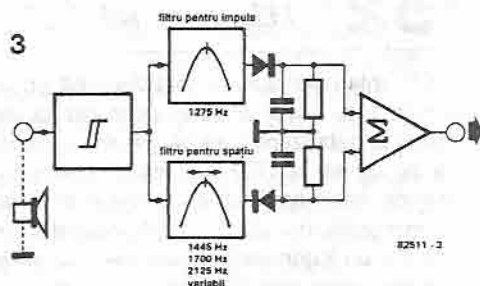
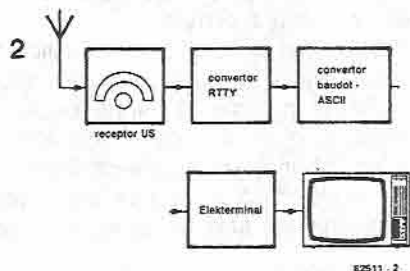
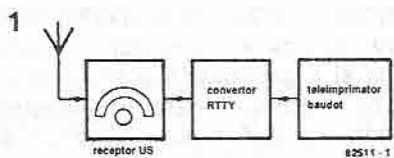
Figura 1 prezintă cum arată în mod obișnuit un lanț de recepție pentru un teleimprimator RTTY Baudot. Convertorul constituie linia vitală dintre receptor și teleimprimator. El transformă semnalele captate de receptor într-un semnal de ieșire de date digitale.

Dacă nu aveți un teleimprimator Baudot dar posedați un calculator cu interfață video, puteți recepționa și converti semnalele RTTY în felul prezentat în figura 2. Pe lângă convertorul RTTY ne mai sunt necesare un convertor Baudot - ASCII (de exemplu, în formatul pentru Junior Computer) și un terminal video (cum ar fi Elektterminal). Cu alte cuvinte, un calculator poate prelua cei 5 biți Baudot și să-i transforme într-un cuvânt ASCII de 7 biți - însă cu o condiție: programul de achiziție a datelor trebuie să fie adaptat pentru semnale serie. Programul trebuie să asigure că semnalele serie formate din 5 biți de date, un bit de start și un bit de stop sunt recepționate la o rată de transfer de 45, 50, 75 sau 110 baudzi.

O descriere detaliată a programului ce permite ca Junior Computer să funcționeze ca un convertor Baudot - ASCII depășește scopul acestei cărți. În schimb, articolul se limitează la schema detaliată pentru convertorul RTTY.

Schema bloc din figura 3 ne arată cum funcționează un convertor RTTY. Intrarea convertorului este conectată în paralel la difuzorul (sau casca) receptorului de unde scurte. Cele două frecvențe, pentru semnal și spațiu (impuls și pauza dintre impulsuri) sunt transmise unui amplificator care limitează semnalul de la difuzor la ± 5 V. Filtrele pentru semnal și filtrele pentru pauză, ce urmează amplificatorului, filtrează frecvențele corespunzătoare din semnalul mixat limitat și le redresează. Semnalele redresate sunt aplicate unui sumator care funcționează și ca limitator. Semnalul RTTY decodat este apoi disponibil la ieșirea sumatorului, care poate comanda direct un teleimprimator tip Baudot.

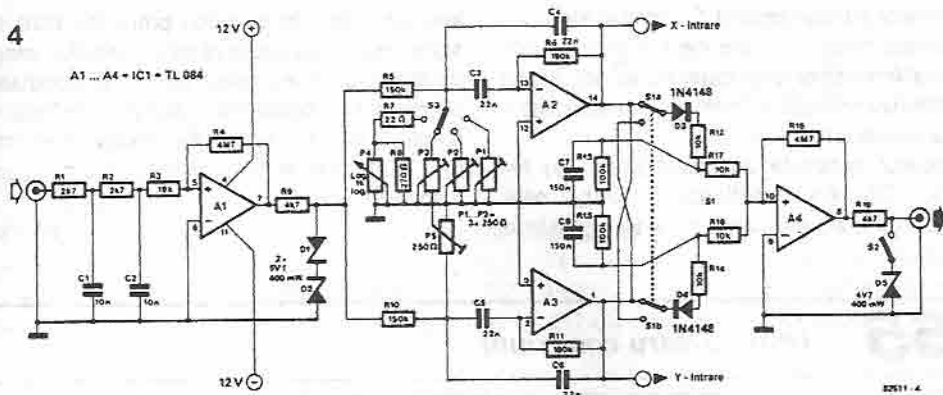
Filtrul pentru semnal are o frecvență intermediară fixă de 1275 Hz. În filtrul pentru pauză, frecvența intermediară poate fi schimbată de la 1445 Hz la 2125 Hz trecând prin 1700 Hz. Ca rezultat, deviația de frecvență dintre filtrele pentru semnal și pauză este de 170 Hz, 425 Hz sau, respectiv, 800 Hz, în funcție de frecvența intermediară selectată. S-a mai prevăzut și o



gamă suplimentară în cadrul căreia frecvența poate fi variată continuu între 170 și 1000 Hz. Pentru recepționarea în bune condiții a majorității emisiunilor RTTY, o deviație de frecvență de 425 Hz este normală. Figura 4 prezintă schema completă a convertorului RTTY. Circuitul este construit în jurul a patru amplificatoare operaționale. Amplificatorul limitator de la intrare este realizat cu A1. Diodele Zener D1 și D2 limitează semnalul. Filtrul pentru semnal (amplificatorul operațional A3) este reglat pentru frecvența de 1275 Hz cu ajutorul semireglabilului P5. Filtrul pentru pauză (amplificatorul operațional A2) este prevăzut cu bucla de reacție multiplă. Ca rezultat, circuitul poate fi calibrat pentru 1445 Hz, 1700 Hz și 2125 Hz, prin semireglabilele respective, P1 ... P3. Potențiometrul P4 reglează deviația de frecvență în gama 170 Hz ... 1000 Hz. Ieșirile celor două filtre pot comanda direct intrările X-Y ale unui osciloscop.

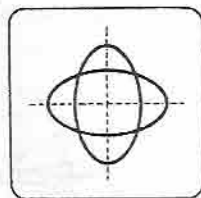
Convertorul este reglat optim pentru recepție

4



atunci când se obține o figură Lissajous pe osciloscop, așa cum este arătată în figura 5. După ce au fost filtrate, semnalele sunt redresate de diodele D3 și D4. Ele sunt urmate de un filtru trece-jos alcătuit din R12/C7 și R14/C8. Amplificatorul operațional A4 însumează semnalele redresate. Întrerupătorul S1 permite ca semnalul impuls-pauză să fie inversat pentru cazul în care interfața calculatorului cere o logică negativă. Dacă se închide între-

5



82511 - 5

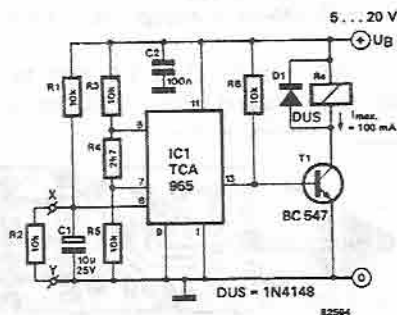
rupătorul S2, dioda Zener D5 limitează semnalul de ieșire la un nivel compatibil TTL.

154 Alarmă dublă

Cele mai multe sisteme de alarmă pot fi împărțite în două categorii principale. Ele se declanșează în mod normal prin închiderea sau întreruperea unei bucle de circuit. Unul dintre aceste principii de bază este folosit și în metoda electronică adoptată (microunde, infra-roșu, celule fotoelectrice, contacte etc.).

Spărgătorii de azi nu mai sunt naivi, cum ne fac să credem benzile comice desenate. Profesioniștii, cu siguranță, țin pasul cu cele mai noi realizări tehnologice în sisteme de alarmă, așa că este foarte dificil să te păzești de ei. Chiar și începătorii știu câte ceva despre electronică și sistemele de alarmă. Orice spărgător poate ușor și repede să depășească principiul folosit de sistemul de alarmă și va încerca să-l dezactiveze. Câteodată munca hoțului este ușurată dacă firele de legătură sunt la vedere.

Montajul descris aici va pune infractorului o problemă mai dificilă. El a fost realizat pentru a



proteja o singură ușă, fereastră sau aparat (de exemplu, un televizor).

O rezistență R2 este montată în interiorul aparatului care urmează să fie păzit și se scot în afară două fire (prin contacte de întrerupere sau chiar printr-o priză audio) ce duc la circuitul propriu-zis de alarmare. Rezistența R2 și

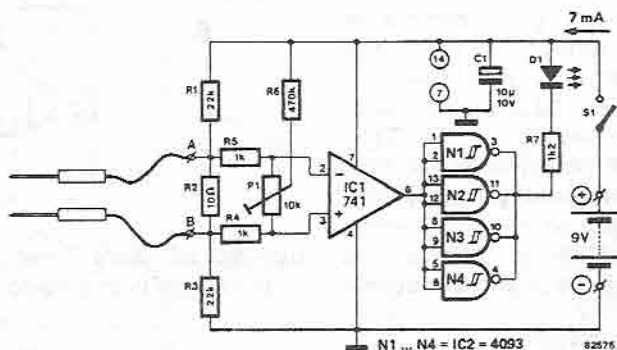
legăturile la condensatorul C1 formează o buclă contact făcut / contact desfăcut. Dacă bucla este întreruptă sau cele două fire scurt-circuitate (scurtcircuitând întrerupătorul ascuns) – alarma se declanșează.

Circuitul folosește un discriminator cu fe-reastră, TCA 965. Funcționarea alarmei este foarte simplă. Atunci când pinul 8 primește o

tensiune mai mare decât pinul 6 sau o ten-siune mai mică decât pinul 7, circuitul integrat va comanda tranzistorul T1. T1 va conduce și va pune sub tensiune releul Re. O hupă ali-mentată de la rețeaua de 220 V, alimentată prin contactele releului, este suficientă pentru a speria hoțul.

(M. Prins)

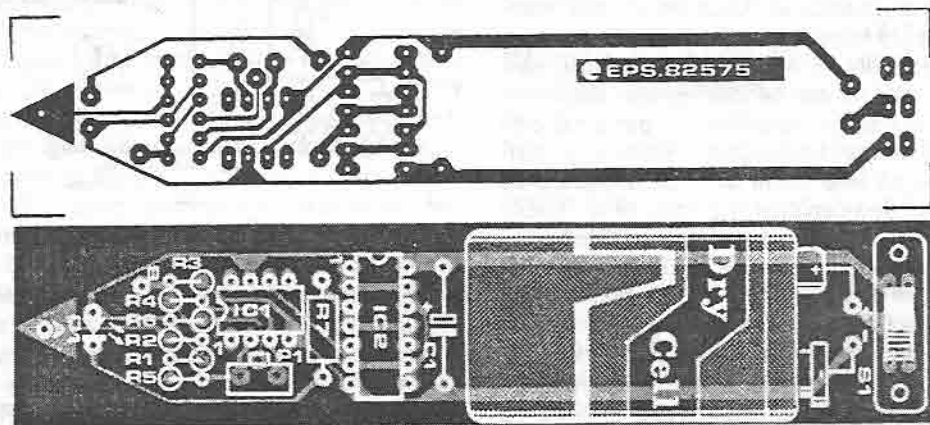
155 Tester pentru conexiuni



Montajul 102 este un tester pentru contac-te cu indicație acustică. Circuitul prezentat în continuare dă o indicație optică. Funcționarea lui este identică cu cea a montajului 102, așa că ne vom limita la a recapitula metoda de etalonare.

Conectați o rezistență de 1 Ω între testere și reglați P1 până când LED-ul abia luminează.

Îndepărtați rezistența și scurtcircuitați testere-le. Acum LED-ul trebuie să se aprindă. Pentru a ne asigura că etalonarea este bună, se conectează o rezistență de numai câțiva ohmi între testere. Dacă LED-ul se aprinde, proce-dura de etalonare trebuie repetată. După un reglaj corect, instrumentul va tolera numai rezistențe de control de până la 1 Ω . O valoare



mai mică decât aceasta va indica fie un contact bun, fie un scurtcircuit. Nu uitați să deconectați de la sursă circuitul pe care doriți să-l verificați, în caz contrar puteți distruge testerul.

Lista de componente:

Rezistențe:

R1, R3 = 22 k
 R2 = 10 Ω
 R4, R5 = 1 k
 R6 = 470 k
 R7 = 1k2

Condensatoare:

C1 = 10 μ / 10 V

Semiconductoare:

IC1 = 741
 IC2 = 4093
 D1 = LED Ø3 mm roșu

Diverse:

P1 = 10 k semireglabil
 S1 = întrerupător monopolar

Atâta vreme cât LED-ul va sta aprins puțin timp, consumul testerului nu va depăși 8 mA. Bateria poate să dureze cel puțin un an.

(P. C. M. Verhoose)

156 Amplificator operațional comandat în tensiune

Această aplicație a circuitului LM / XR 13600 este un generator de tensiune triunghiulară controlat în tensiune. Amplificatorul operațional de transconductanță (OTA) folosește o reacție negativă obținută de la divizorul de tensiune R1/R2 și o reacție pozitivă preluată prin condensatorul C. Curentul prin C trece de asemenea prin una dintre diode, ceea ce stabilește punctele de comutare la ±0,6 V.

Frecvența f este calculată cu:

$$f = [(U_c + 15) / 2,4R_cC] \text{ Hz}$$

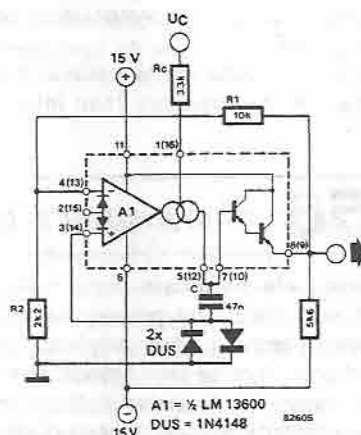
Tensiunea de ieșire se calculează cu:

$$U_o = [1,2(R_1 + R_2) / R_2] V_w$$

Se presupune că tensiunea diferențială de intrare este destul de mare, încât curentul prin C să fie egal cu:

$$I_c = [(U_c + 15) / R_c] A$$

(National / Exar Application)



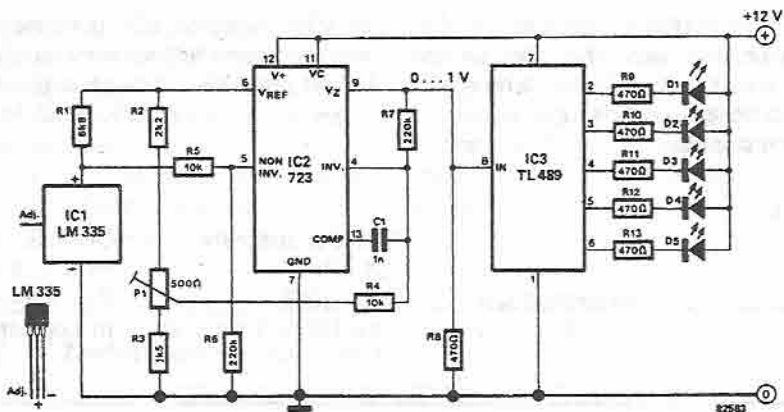
157 Indicator de temperatură ieftin

Folosirea unor componente moderne în construcția acestui indicator electronic de temperatură îl face ușor de realizat la un preț de cost redus. El folosește numai trei circuite integrate, un senzor de temperatură LM 335, un regulator de tensiune 723 și un detector de nivel analogic cu cinci ieșiri, TL 489.

Senzorul de temperatură (IC1) este alimentat cu un curent constant de la ieșirea de referință a lui 723 (IC2). Acesta asigură un punct de zero stabil, permițând ca indicația să fie

foarte precisă. Componentele din jurul lui 723 sunt astfel alese încât să permită ca ieșirea regulatorului să varieze între zero volți și un volt.

El are rol de amplificator cu un câștig efectiv de 26 dB. Ieșirea sa este cuplată la intrarea de nivel analogic a lui IC3. În funcție de nivelul de tensiune de la intrare, acest circuit integrat va aprinde unul sau mai multe dintre LED-urile D1 ... D5. Deoarece sensibilitatea senzorului este de 10 mV pe grad Celsius (10 mV /°C) iar amplificarea lui 723 este de 20 de ori, înseam-



nă că TL489 are nevoie de o creștere de 200 mV a nivelului de la intrarea sa pentru a aprinde succesiv câte un LED. Prin urmare, la fiecare creștere de un grad a temperaturii se va aprinde un LED.

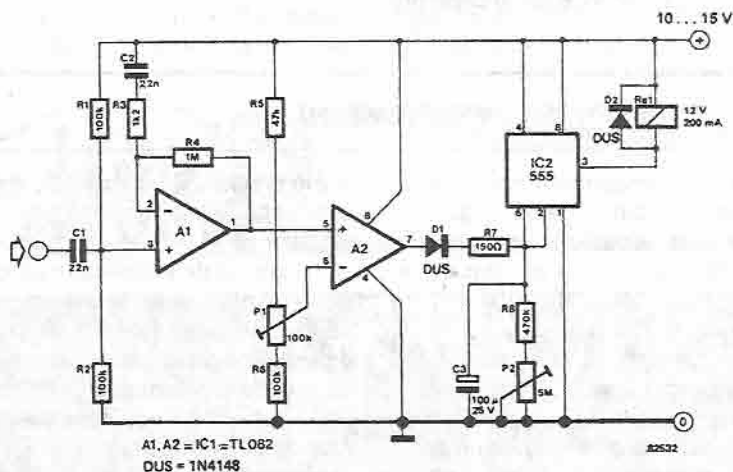
Calibrarea este foarte ușoară. Gama de măsurare a temperaturii (sau intervalul de

temperatură) este fixată de P1; de exemplu, 18 ... 23°C (5°C). Această gamă poate fi schimbată după dorință, prin simpla modificare a valorilor rezistențelor R6 și R7. Pentru aprinderea unui LED la o variație de două grade, valorile rezistențelor trebuie să fie de 100 kΩ.

158 Întrerupător automat pentru amplificatoare de putere

Persoanele pasionate după echipamente hi-fi și portavoce sunt preocupate de a găsi modalități pentru a porni amplificatoarele cu semnal preluat de la preamplificatoare. Destul de amuzantă este și poziția multor producători de echipamente hi-fi ce privesc cuplarea au-

tomată ca pe un lux nu neapărat necesar. Comutatoarele automate sunt foarte utile și ne scutesc de a întinde metri întregi de cablu prin toată casa. În schimb, una sau mai multe telecomenzi pot fi cuplate prin intermediul semnalului de audiofrecvență. Deoarece comutatorul



este tot timpul pe recepție, el poate detecta o absență prelungită a semnalului, caz în care deconectează amplificatorul final. Pentru realizarea montajului este necesar un număr relativ mic de componente. În principiu, el folosește un amplificator operațional dublu, un temporizator integrat și un releu pentru cuplarea tensiunii de rețea.

Amplificatorul A1 este utilizat ca amplificator neinvertor. Remarcați că intrarea sa negativă este conectată la tensiunea pozitivă de alimentare prin R3 / C2. Această legătură evită conectarea releului în momentul alimentării montajului. Câștigul amplificatorului operațional este destul de mare încât, chiar și pentru tensiuni mici la intrare, releul rămâne anclanșat.

Al doilea amplificator operațional, A2, este un comparator. P1 fixează pragul de anclanșare pentru semnalele de audiofrecvență de aproximativ 2,5 mV_{ef}.

Dacă tensiunea de ieșire a lui A1, datorată primirii unui semnal de audiofrecvență, depășește valoarea de prag a comparatorului, ie-

șirea va trece în stare logică „sus“. Ca rezultat, condensatorul C3 se încarcă prin dioda D1 și rezistența R7. Atunci când nivelul de încărcare a condensatorului atinge aproximativ 2/3 din tensiunea de alimentare, ieșirea temporizatorului integrat va trece în stare logică „jos“ și releul va anclanșa. Contactele releului conectează tensiunea de alimentare a echipamentului comandat. Dacă nu se mai aplică semnale de audiofrecvență la intrare, C3 se va descărca prin R8 / P2 într-un timp de 1 ... 5 minute. După trecerea acestui interval de timp, releul va declanșa.

Tensiunea de alimentare pentru montaj este obținută de la rețea prin intermediul unui montaj constând dintr-un mic transformator, o punte redresoare, un condensator de filtraj și un regulator de tensiune de 12 V sau 15 V.

Atenție! Contactele releului sunt la potențialul rețelei, așa că aveți grijă, la depanarea circuitului.

(W. Wehl)

159

Generator de forme de undă, comandat în tensiune

Circuitul propus poate părea unora dintre dumneavoastră destul de familiar, cu excepția configurației în care este folosit IC2, pentru a obține un control în tensiune. În principiu, frecvența acestui generator depinde de valoarea condensatorului C3 și de valoarea curentului la pinul 7 al lui IC1.

În conformitate cu legea lui Ohm, curentul este dictat de rezistența din circuit și de tensiunea aplicată acestuia. Tensiunea de la pinul 7 este stabilizată la 3 V, intern, de către circuitul integrat. Curentul care străbate R5 depinde de nivelul de tensiune de la ieșirea lui IC2. Bineînțeles, dacă acesta are valoarea de 3 V, nu va circula curent prin R5! Atunci când tensiunea de ieșire a lui IC2 este 0 V, prin rezistență va trece un curent maxim de $3 / 1000 = 3 \text{ mA}$. Se observă că frecvența este direct proporțională cu valoarea tensiunii la ieșirea lui IC2: cu cât tensiunea este mai mică, cu atât curentul și frecvența sunt mai mari.

Tensiunea de ieșire a lui IC2 crește cu U_i , iar frecvența maximă este atinsă când $U_{in} = 3 \text{ V}$.

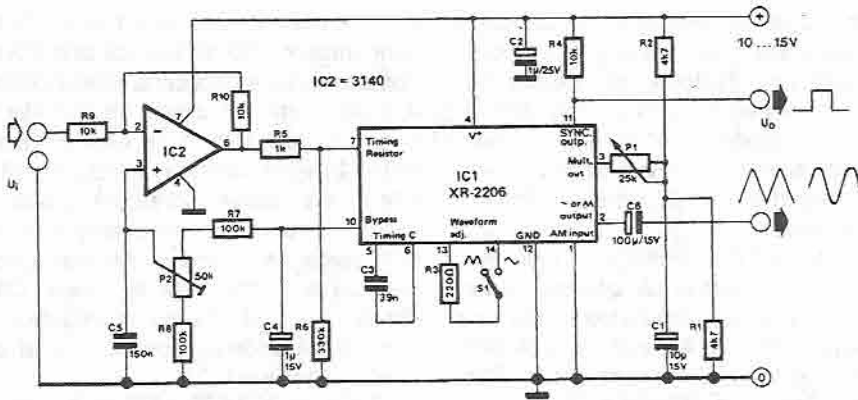
Dacă U_i depășește această valoare (până la valoarea maximă a tensiunii de alimentare), frecvența va rămâne neschimbată. Circuitul integrat nu va fi distrus dacă asigurăm ca tensiunea U_i să nu devină negativă. Frecvența minimă este fixată de cea mai mică valoare pentru R6, ce va asigura un curent mic la pinul 7 atunci când $U_i = 0 \text{ V}$. Această frecvență este reglată cu P2. Reglajul se efectuează prin rotirea lui P2 până când căderea de tensiune pe R5 este zero. Putem regla frecvența minimă și după ureche. Aceasta va fi de aproximativ 80 Hz pentru valorile din schemă. Frecvența maximă este de aproximativ 21 kHz și poate fi calculată cu formula:

$$f = [U_i \cdot R6 + 3 \cdot R5] / 3 \cdot R5 \cdot R6 \cdot C3 \text{ Hz,}$$

unde R5 și R6 sunt în ohmi și C3 în farazi.

Frecvența va fi de 8,5 kHz cu R5 = 1 k și C3 = 39 n. Dacă C3 = 100 n, gama de frecvență va fi de la 30 Hz la 10 kHz.

O gamă cuprinsă între 10 Hz și 3 kHz poate fi obținută pentru C3 = 330 n. Generatorul integrat este conectat normal. Comutarea între



82561

forma de undă sinusoidală și cea triunghiulară la ieșire este fixată cu S1, iar amplitudinea, reglată cu P1, este de max. 3 V_{VW} pentru forma sinusoidală și de 6 V_{VW} pentru cea triunghiulară, la o tensiune de alimentare U_b = 12 V. Orice com-

ponentă continuă la ieșire este extrasă de C6. Impedanța de ieșire este de aproximativ 600 Ω. Cealaltă ieșire a circuitului integrat furnizează o formă de undă dreptunghiulară cu amplitudinea egală cu valoarea tensiunii de alimentare.

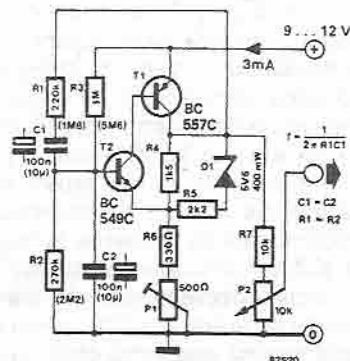
160 Oscilator de joasă frecvență și amplitudine constantă

Termistoare și chiar becuri cu incandescență au fost adesea folosite în montajele de oscilatoare pentru a se stabili semnalul de ieșire. Rezistența unor astfel de componente este dependentă de temperatură și deci de tensiunea efectivă de la bornele lor. Datorită răspunsului lent al termistoarelor și al becurilor cu incandescență la schimbările rapide ale tensiunii, cât și caracteristicii neliniare temperatură / rezistență, rezultă că virtual nu apar distorsiuni în semnalul sinusoidal generat de oscilator. Lucrurile stau cu totul altfel când inerția termică scade în raport cu perioada de timp a semnalului. Atâta timp cât oscilatoarele sunt afectate, aceasta se întâmplă în mod normal la frecvențe sub 10 Hz, sau în jurul acesteia (de exemplu, semnalul de vibrato la orgile electronice). Aceasta înseamnă că într-o astfel de aplicație trebuie abordată altfel problema.

În montajul propus, pentru limitarea tensiunii este folosită o diodă Zener. Un circuit în punte (realizat cu rezistențele R1 și R2 și condensatoarele C1 și C2) dictează frecvența oscilatorului. Pentru ca circuitul să oscileze, componentele active (T1/T2) trebuie să aibă o

amplificare de exact trei ori. Când valoarea de vârf a semnalului de ieșire crește, dioda Zener începe să conducă și reduce câștigul etajului de amplificare provocând atenuarea oscilației și astfel forma de undă sinusoidală tinde să se diminueze.

Pentru a preveni ca efectul diodei Zener să limiteze prea brusc semnalul de ieșire, rezistența R5 se conectează în serie cu aceasta. În plus, rezistența R5 și dioda Zener sunt șuntate de rezistența R4. Odată atins pragul diodei



82520

Zener, impedanța rețelei scade treptat, permițând stabilizarea fină a unde sinusoidale, și cu distorsiuni reduse.

Chiar dacă numai semialternanța pozitivă a sinusoidalei este limitată, alternanța negativă nu durează atât de mult pentru a permite creșterea semnificativă a valorii de vârf.

Potențiometrul P1 trebuie să fie reglat cu grijă pentru a se evita fluctuații ale semnalului de ieșire. Semialternanța negativă a semnalului este liniară, în timp ce semialternanța pozitivă este ușor distorsionată datorită limitării. Oricum, acest aspect nu este o problemă, în marea majoritate a aplicațiilor (vibrato etc.).

Tensiunea de ieșire a oscilatorului poate fi reglată din potențiometrul P2 în plaja 0 V ... 4 V_v. Frecvența oscilatorului este dată de formula:

$$f = 1/2 \pi R_1 C_1$$

$$(R_1 = R_2; C_1 = C_2)$$

Cu valorile din schemă, frecvența generatorului este de aproximativ 6 Hz (0,01 Hz, pentru valorile din paranteză).

Rezistențele R1 și R2 trebuie să aibă o valoare de cel puțin câteva sute de kilohmi. Valori mai mici vor supraîncărca etajul de amplificare, iar valori prea mari vor determina ca impedanța de intrare a amplificatorului să intervină în mod nedorit. La frecvențe foarte joase, semialternanța negativă a sinusoidalei începe să fluctueze, ceea ce conduce la distorsiuni considerabile.

Componenta de curent continuu a semnalului de ieșire poate fi înlăturată prin intercalarea unui condensator electrolitic de valoare mare în serie cu ieșirea.

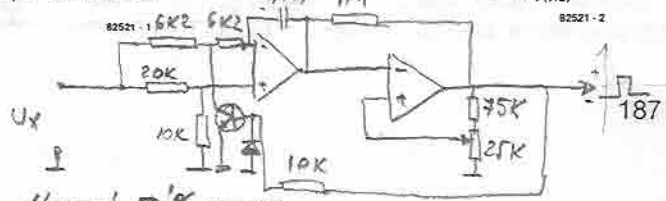
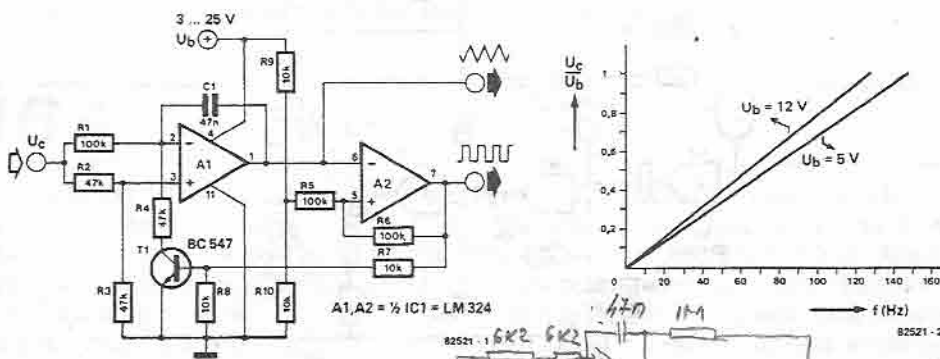
(I T T application note)

161 VCO

Acest oscilator comandat în tensiune (VCO) este capabil să genereze un semnal de ieșire triunghiular sau dreptunghiular. Ca la orice alt VCO, frecvența semnalului de ieșire depinde de valoarea tensiunii de comandă (U_c).

Acest circuit admite o gamă largă pentru tensiunea de comandă; între 0 V și valoarea tensiunii de alimentare pozitivă, U_b , ce poate la rândul ei să ia valori cuprinse între +3 V și +25 V. Oricum, trebuie să avem grijă, atunci când se folosesc tensiuni de alimentare de valori scăzute, deoarece nivelul de tensiune maximă al semnalului de ieșire este cu cel puțin 1,5 V mai mic decât U_b .

Circuitul are la bază principiul integrator-comparator. Condensatorul C1 face parte din integrator (construit cu ajutorul amplificatorului operațional A1) și este încărcat în curent constant, a cărui mărime este în funcție de valoarea instantanee a tensiunii de comandă. În consecință, ieșirea lui A1 scade liniar. Ieșirea comparatorului (realizat cu A2) își schimbă starea și aduce tranzistorul T1 în conducție atunci când pragul de basculare inferior al comparatorului este atins. În acest moment, condensatorul C1 începe să se descarce, determinând creșterea tensiunii la ieșirea lui A1 (din nou, creșterea tensiunii va fi liniară). Acest



proces se va repeta când ieșirea lui A1 va atinge pragul superior de basculare al comparatorului și va bloca tranzistorul T1.

Factorul de umplere al semnalului de ieșire va fi de 50% atunci când valorile pentru R2 și R3 vor fi identice, iar valoarea lui R1 este dublă față de cea a lui R4 ($R2 = R3$ și $R1 = 2R4$). Relația dintre valorile rezistențelor R9 și R10 determină valoarea componentei continue a semnalului de ieșire triunghiular. Cu valorile din schemă, nivelul tensiunii continue va fi jumătate din valoarea tensiunii de alimentare. Valoarea vârf la vârf a tensiunii de ieșire, U_w , este:

$$U_w = [U_b \cdot R5 / (R5 + R6)] V.$$

Caracteristica oscilatorului comandat în tensiune pentru două tensiuni (comune) de alimentare (ca parametru) este prezentată în figura 2. Frecvența maximă (când $U_c = U_b$) generată de circuit poate fi mărită sau micșorată prin alegerea unei valori mai mici, respectiv mai mari, pentru condensatorul C1. Datorită vitezei de basculare a amplificatorului operațional, fronturile abrupte ale semnalului dreptunghiular se vor înrăutăți în cazul frecvențelor mai mari.

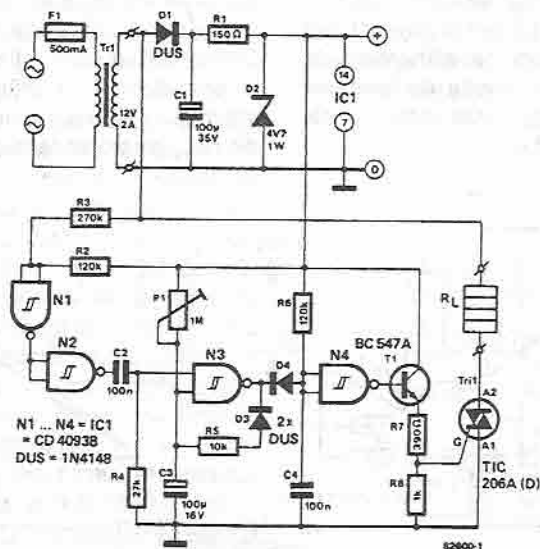
162 „Bomfaier” pentru polistiren

Ați încercat vreodată să tăiați plăci sau blocuri de polistiren cu un ferăstrău obișnuit? Numai granule și bucăți de material peste tot, și încă nu ați reușit să faceți ce ați dori.

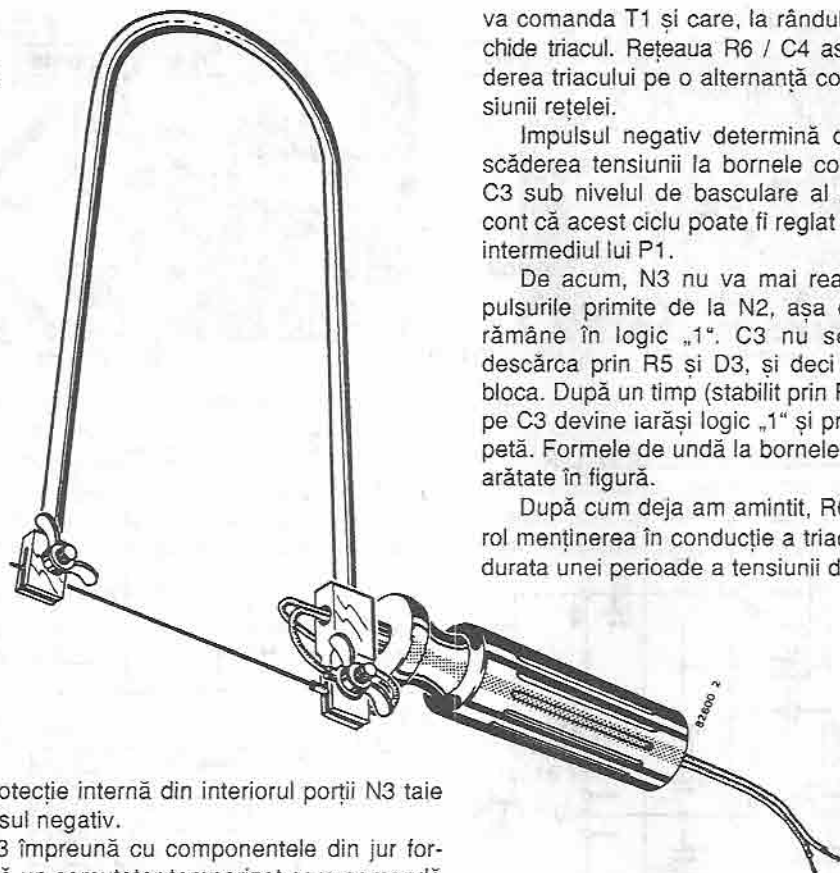
Singurul mod de a tăia bine polistirenul este metoda firului cald. Firul trebuie menținut constant la temperatura corectă; în caz contrar, fie nu se taie, fie va arde materialul și va crea cratere înnegrite. Un transformator de joasă tensiune capabil să genereze un curent de 2 A este suficient pentru montaj. Prin reglarea curentului prin fir, temperatura acestuia

poate fi controlată. Pentru a reduce consumul și puterea disipată, curentul este întrerupt intermitent prin intermediul unui triac.

Un capăt al firului (reprezentat în schemă prin R_L) este conectat direct la înfășurarea secundară a transformatorului. N1 și N2 transformă tensiunea din secundarul transformatorului într-o tensiune dreptunghiulară. Pentru a se realiza acest lucru, valorile pentru R2 și R3 trebuie astfel alese încât N2 să basculeze în fază cu tensiunea alternativă. Rețeaua RC realizată cu R4 / C2 diferențiază impulsul pozitiv; dioda



2



de protecție internă din interiorul porții N3 taie impulsul negativ.

N3 împreună cu componentele din jur formează un comutator temporizat care comandă triacul. Perioada de timp este determinată de C3. Acest condensator se încarcă prin P1 și se descarcă prin R5 și D3. Nivelele de încărcare și descărcare ale lui C3 sunt limitele nivelelor de prag ale triggerului Schmitt N3. Rezultă că tensiunea pe C3 va fi logic „1” sau logic „0”. Cu un logic „1”, N3 primește un impuls pozitiv de la N2, rezultând un impuls negativ scurt la ieșirea sa. Acesta va bascula poarta N4, care

va comanda T1 și care, la rândul său, va deschide triacul. Rețeaua R6 / C4 asigură deschiderea triacului pe o alternanță completă a tensiunii rețelei.

Impulsul negativ determină de asemenea scăderea tensiunii la bornele condensatorului C3 sub nivelul de basculare al lui N3. Țineți cont că acest ciclu poate fi reglat în durată prin intermediul lui P1.

De acum, N3 nu va mai reacționa la impulsurile primite de la N2, așa că ieșirea sa rămâne în logic „1”. C3 nu se mai poate descărca prin R5 și D3, și deci triacul se va bloca. După un timp (stabilit prin P1) tensiunea pe C3 devine iarăși logic „1” și procesul se repetă. Formele de undă la bornele triacului sunt arătate în figură.

După cum deja am amintit, R6 și C4 au ca rol menținerea în conducție a triacului pe toată durata unei perioade a tensiunii de rețea. Rea-

lizând acest lucru, încărcarea transformatorului este simetrică, reducându-se nevoia unor curenți redresați de valoare ridicată. Este necesar ca rezistența firului de tăiere să nu depășească 5 Ω .

Realizarea practică poate fi similară cu cea sugerată în desen, unde s-a folosit un bomfaiet (cu izolație!).

163 Amplificator final stereo

Circuitul LM 2896, produs de National Semiconductor, conține nu unul, ci două amplificatoare de putere de calitate, care pot fi folosite la o tensiune de alimentare de maxim 15 V. Cu o alimentare de 12 V, circuitul integrat poate debita 2,5 W pe canal pe o sarcină

de 8 Ω . La aceeași tensiune de alimentare și sarcină, puterea disipată este de 9 W la o conexiune a acestuia în punte. Acest lucru este desigur avantajos, dacă ne gândim la numărul redus de componente externe necesare.

Figura 1 prezintă schema amplificatorului

tensiune de alimentare
curent de repaus
ieșire
distorsiuni
(1 kHz; 12 V; $R_L = 8 \Omega$)

3 ... 15 V
max. 40 mA
vezi figura 3

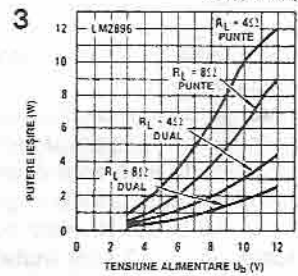
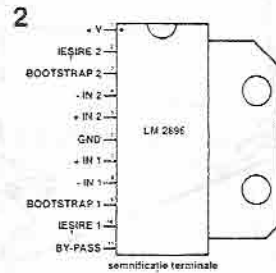
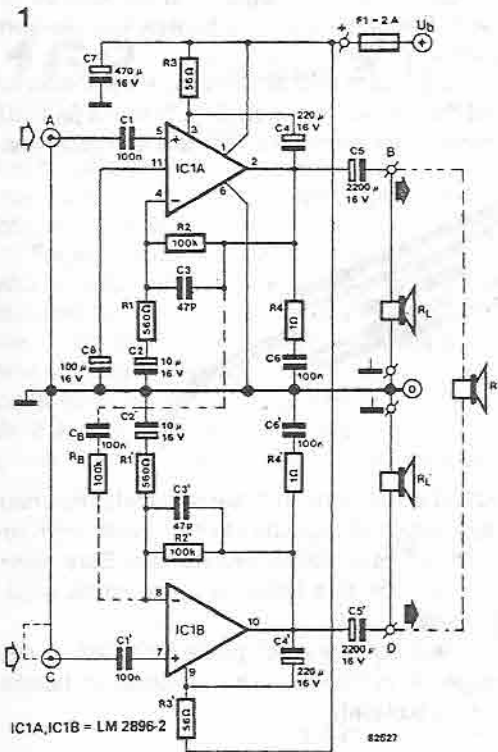
câștig 45 dB
nivel minim la intrare
impedanța de intrare
răspuns în frecvență (-3 dB) 30 Hz ... 30 kHz

la 50 mW 0,09%
la 1 W 0,14%

51 dB

20 mV
100 k

30 Hz ... 20 kHz

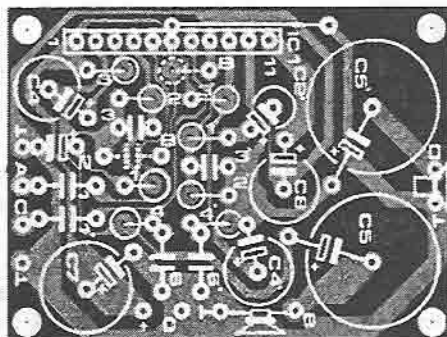
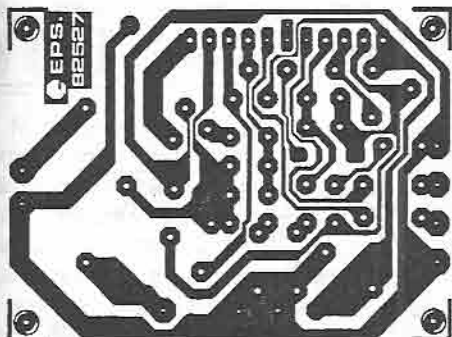


complet. După cum ați observat, componentele pentru fiecare canal sunt identice. Rezistențele R1 și R2 împreună cu condensatorul C2 formează o buclă de reacție negativă. Banda de trecere a amplificatorului este dată de R2 și C3. R3 și C4 asigură un câștig maxim, în timp ce R4 și C6 stabilizează ieșirea. Condensatorul C8 filtrează alimentarea, eliminând orice vârf care ar putea să apară.

Atunci când se alege montajul stereo sunt necesare condensatoarele de cuplare (C5) la ieșire.

Figura 4 prezintă desenul de cablaj pentru versiunea stereo utilizând un singur circuit integrat. Un potențiomtru de 10 k logaritmice plasat la intrare reglează volumul de la ieșire. Când folosim amplificatorul configurat în punte, trebuie făcute câteva modificări. Acestea sunt arătate de liniile punctate atât în schema, cât și pe desenul de cablaj. Bineînțeles, pentru a putea atinge o putere mare, în montajul stereo avem nevoie de două circuite integrate.

Figura 3 prezintă caracteristicile puterii de ieșire în raport cu tensiunea de alimentare a



amplificatorului, pentru diferite moduri de utilizare și diferite sarcini.

Atunci când folosim montajul în punte, trebuie să adăugăm în circuit RB și CB iar condensatoarele de cuplare C5 vor fi înlocuite de scurtcircuite. Rețineți că, pentru puteri mari di-

sipate, circuitul integrat are nevoie de un radiator corespunzător.

Este suficientă o sursă de alimentare simplă, incluzând un regulator de tensiune 7812. Pentru puterea maximă pe o sarcină de 4 W este necesară o sursă de 1 A.

Lista de componente:

Rezistențe:

R1, R1' = 560 Ω

R2, R2' = 100 k

R3, R3' = 56 Ω

R4, R4' = 1 Ω

RB = 100 k

(numai pentru montajul în punte)

Condensatoare:

C1, C1', C6, C6' = 100 n

C2, C2' = 10 μ / 16 V

C3, C3' = 47 p

C4, C4' = 220 μ / 16 V

C5, C5' = 2200 μ / 16 V

(nu sunt necesare la montajul în punte)

C7 = 470 μ / 16 V

C8 = 100 μ / 16 V

CB = 100 n (numai pentru montajul în punte)

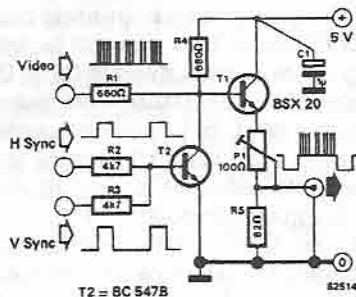
Semiconductoare:

IC1 = LM 2896-2

164 Mixer video de mare performanță

Terminalele (interfețele dintre calculatoare și ecranele video) trebuie să dea la ieșire două semnale de sincronizare împreună cu semnalul video curent. Circuitul prezentat aici este un mixer video care combină aceste semnale într-un singur semnal videocomplex. Semnalele de linie (H) și de sincronizare a cadrelor (V) comandă deflexia orizontală și, respectiv, verticală a fluxului de electroni, în timp ce semnalul video conține informațiile imaginii. Toate cele trei semnale sunt combinate în etajul de mixare realizat cu T1 și T2.

T2 mixează semnalul de sincronizare; tranzistorul formează împreună cu R2 și R3 o poartă NOR. Tranzistorul T1 funcționează ca un repetor pe emitor, P1 fixează amplitudinea semnalului de ieșire, permițând circuitului să



se adapteze oricărui tip de monitor și / sau receptor TV. Se va folosi un monitor, dacă receptorul dumneavoastră TV nu este prevăzut cu o priză pentru intrare video. Mixerul video acceptă o bandă de trecere până la 25 MHz.

Cu prețurile actuale foarte rezonabile, ale memoriilor EPROM, este foarte interesant să se proiecteze funcții logice cu astfel de circuite, în locul circuitelor integrate convenționale.

Memoria EPROM tip 2716 conține 11 intrări (liniile de adrese A0 ... A10) și 8 linii de date (D0 ... D7) care sunt conectate ca intrări în timpul operației de programare și ca ieșiri pentru alte funcții. De aceea, este posibil să programăm funcții logice complexe. Un EPROM programat poate fi astfel folosit, de exemplu, ca un convertor de cod. Aceasta lasă în seamă noastră problema de a găsi un dispozitiv de programare corespunzător. Este destul de costisitor să realizați sau să cumpărați un astfel de dispozitiv, mai ales dacă îl folosiți ocazional.

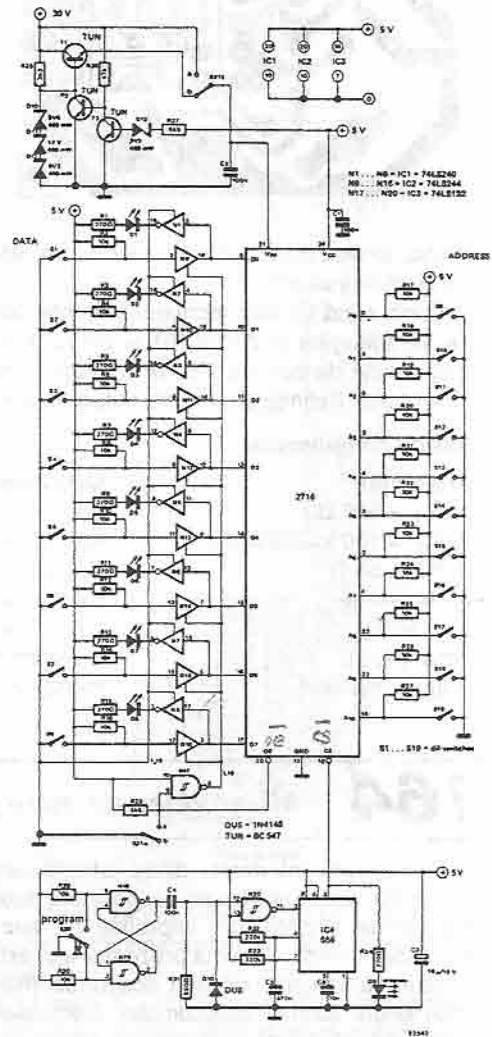
Montajul descris în acest articol permite ca datele asociate funcțiilor logice să fie destul de ușor înscrise într-un EPROM. Cu ajutorul său pot fi programate seturi de instrucțiuni, într-o manieră simplă.

Este un punct de importanță deosebită, care trebuie avut în vedere atunci când se folosesc EPROM-uri: timpul de acces de care depinde viteza de lucru a întregului montaj. Montajul trebuie să fie construit într-o manieră convențională, cu porți, bistabile ș.a.m.d., dacă un EPROM este prea lent, datorită timpului de acces pentru o anumită aplicație.

Următoarea întrebare este: ce trebuie să programăm? În primul rând, comutatorul S21 trebuie să fie pe poziția b. În acest caz, pinul 21 al EPROM-ului este conectat la tensiunea de programare și liniile de date D0 ... D7 sunt conectate ca intrări. Datele corespunzătoare pot fi înscrise bit cu bit prin comutatoarele S1 ... S8. Un comutator deschis înseamnă logic „1”. După aceasta, adresele corespunzătoare se înscriu cu comutatoarele S9 ... S19.

Din nou, un comutator deschis este considerat logic „1”. Odată ce biții de date și de adresă au fost selectați în mod corect, o apăsare pe S20 este suficientă pentru transferul acestora în EPROM. LED-ul D9 luminează, indicând timpul de programare.

Bineînțeles că este necesară o formă de verificare a programului înscris în EPROM, de-



oarece, chiar dacă ați realizat programarea manual, sunteți de acord că puteți să fi greșit. Comutați S21 în poziția de verificare a programului.

LED-urile D1 ... D9 vor indica acum ce date au fost înscrise la adresa selectată cu S9 ... S19.

O tensiune stabilizată de 5 V, la un curent de 400 mA, va fi suficientă pentru alimentarea circuitului, iar o tensiune de 30 V / 30 mA este suficientă pentru programare.

6 2 8 9
3 4 7
0 1 2

0900111
OF

166 *Detector pentru nivel de fluide*

Numărul aplicațiilor acestui circuit este enorm, pornind de la controlul nivelului pentru hidroculturi, până la inundarea bucătăriei datorată defectării mașinii de spălat vase. Trebuie să precizăm de la început că titlul nu este chiar corect, deoarece circuitul LM 1830, produs de National Semiconductor, detectează numai conductivitatea lichidelor, dar, cum cele mai multe lichide sunt conductive, aceasta nu prezintă o problemă.

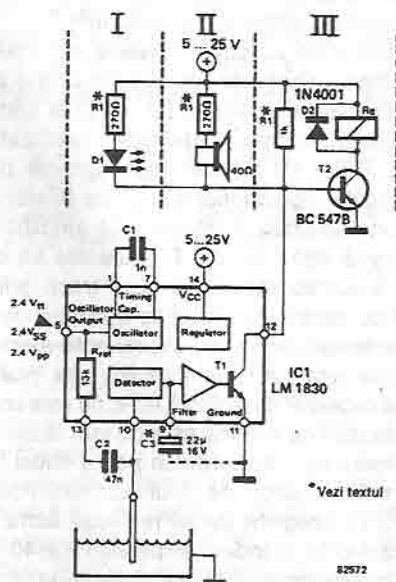
Frecvența oscilatorului intern circuitului integrat este de 6 kHz (determinată de condensatorul C1). Amplitudinea ieșirii oscilatorului este de aproximativ 2,4 V vârf la vârf și este transmisă spre senzor printr-o rezistență internă de 13 k și un condensator C2. Atunci când senzorul este imersat într-un lichid conductiv, ieșirea oscilatorului este pur și simplu scurtcircuitată la masă prin lichid. Dacă nivelul lichidului scade apoi sub nivelul senzorului, intrarea detectorului (pin 10) primește ieșirea de 6 kHz generată de oscilator. Tranzistorul T1 conduce și cuplează unul dintre cele trei sisteme indicatoare ale circuitului.

S-a ales un semnal alternativ pentru senzor deoarece curentul mediu prin senzor este din această cauză zero și împiedică polarizarea acestuia. Tranzistorul T1 din capsula integratului intră în conducție numai pe frontul crescător al semnalului de la intrare și are ca rezultat producerea în difuzor (dacă se folosește) a unui semnal cu frecvența de 6 kHz. Crescând valoarea lui C1, se poate diminua frecvența. LED-ul va clipi și el cu frecvența de 6 kHz, dar acest fenomen nu se poate sesiza aparent. Oricum, releul nu va putea fi cuplat și decuplat la această viteză și de aceea condensatorul C3 este adăugat pentru a filtra comanda. Preferințele personale și modul de uti-

lizare vor dicta care dintre aceste trei metode de avertizare va fi folosită. Odată alegerea făcută, trebuie să reamintim că valoarea curentului care trece prin tranzistorul intern T1 nu trebuie să depășească valoarea de 20 mA. Valorile din schemă pentru rezistențele serie (270 Ω) au fost alese pentru o tensiune minimă de alimentare de 5 V. Aceste valori trebuie mărite pentru valori mai mari ale tensiunii de alimentare.

Dacă este dificilă procurarea unui difuzor de 40 Ω, putem folosi unul de o impedanță mai scăzută. Din nefericire, aceasta va însemna o scădere a volumului, dar acest lucru este acceptabil.

(National Semiconductor)



*Vezi textul

82972

167 *Termometru electronic*

Scala unui termometru pentru măsurarea temperaturii lichidelor este gradată în mod normal de la 40°C la 100°C. Circuitul descris aici

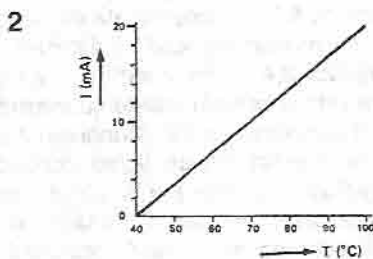
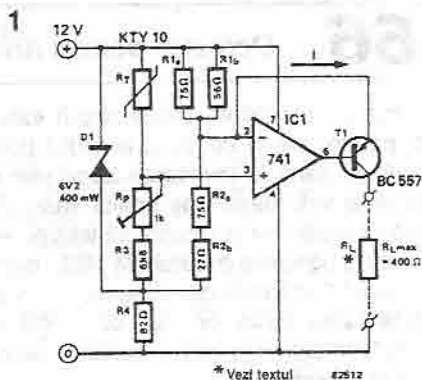
funcționează în interiorul acestei game și folosește un senzor de temperatură tip KTY-10 produs de Siemens. Curentul generat (până la

maxim 20 mA) este direct proporțional cu temperatura, permițând o etalonare simplă, fără ajutorul unor calcule complicate. Circuitul poate fi folosit pentru măsurarea temperaturii uleiului din autoturism, a apei din baie, a mâncării sugarului etc. (dar nu în același timp!).

După cum se poate observa din figura 1, termometrul electronic este realizat dintr-o punte care include rezistențele R1 ... R3 și senzorul R_T. Tensiunea pe punte este stabilizată de dioda Zener D1. Puntea este urmată de un amplificator operațional IC1. Orice diferență de tensiune sesizată la intrare este amplificată și transmisă tranzistorului T1. Aceasta va determina valoarea curentului care trece prin circuitul de sarcină R_L. Acest tip de circuit de conversie temperatură - curent nu este afectat de valoarea totală a rezistenței R_L, așa încât lungimea cablurilor de legătură la R_L nu este critică.

Circuitul de sarcină este de fapt dispozitivul de afișare sau indicare. Se poate folosi fie un multimetru analogic fie unul numeric. Potențiometrul semireglabil R_P se reglează astfel încât dispozitivul să nu indice temperaturi sub 40°C.

Circuitul poate fi folosit și pentru alte game de temperatură, dacă se schimbă valorile rezistențelor R1 și R2. De exemplu, dacă valoarea lui R1 este micșorată și cea a lui R2 mărită, se poate măsura o gamă de temperaturi mai scăzute.



Valoarea lui R3 trebuie oricum scăzută cu 1 kΩ pentru fiecare deplasare cu 25°C a gamei de temperatură.

În final, toate componentele trebuie să aibă o precizie de 1%.

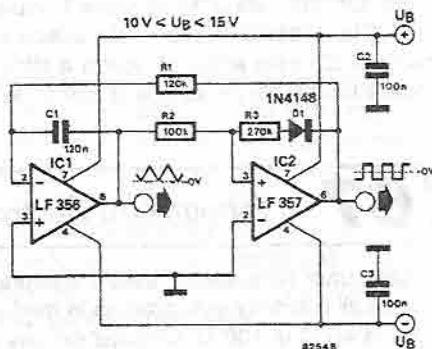
(Siemens application note)

168 Generator de impulsuri triunghiulare pozitive

Acest montaj conține o mică modificare față de un generator de impulsuri triunghiulare obișnuit. Această modificare privește dioda inclusă în bucla de reacție a lui IC2. Impulsul triunghiular de ieșire este în întregime pozitiv față de cel obținut de la un montaj convențional. Fără diodă, ieșirea va fi un impuls simetric în raport cu masa. Toate acestea sunt necesare deoarece unele montaje, cum ar fi trasatoarele de curbe, nu sunt capabile să prelucreze un impuls negativ.

Când ieșirea amplificatorului operațional IC2 devine negativă, dioda va conduce, așa că pinul 3 (intrare neînversoare) va primi de asemenea un potențial negativ. Deoarece intrarea

inversoare, pinul 2, este conectată la masă, ieșirea va rămâne negativă. Această ieșire este



transmisă prin R1 și la intrarea inversoare a lui IC1. Ieșirea acestui amplificator operațional va începe să crească liniar (deoarece C1 se încarcă liniar).

Când această tensiune atinge punctul la care pinul 3 al lui IC2 devine pozitiv, ieșirea amplificatorului operațional basculează și devine pozitivă. Intrarea inversoare a lui IC2 va avea aceeași comportare, oprind ciclul de încărcare a lui IC1. Acest condensator va începe acum să se descarce, determinând ieșirea lui IC1 să scadă din nou liniar. Dioda este acum polarizată invers, așa încât, atunci când ne-inversoarea (pin 3) lui IC2 ajunge la zero, ieșirea sa va deveni din nou negativă, reluând

întregul proces de la început.

Oscilatorul are acum două ieșiri: o formă de undă dreptunghiulară, aproximativ centrată față de masă, și un impuls triunghiular deasupra potențialului de zero.

Tensiunea de ieșire vârf la vârf a impulsului triunghiular, U_t , este calculată cu formula:

$$U_t = [R_2 \cdot (U_b - 2) / R_3] V$$

Frecvența impulsului de ieșire, f_t , se obține din:

$$f_t = R_3 / 2 \cdot R_1 \cdot R_2 \cdot C_1 \text{ Hz} \quad \text{cu}$$

mențiunea $R_3 > R_2$.

În aceste formule, U_t și U_b sunt în volți, R_1 , R_2 , R_3 în ohmi și C_1 în farazi.

(R. Storn)

169 Generator de frecvență

Pentru a obține șaisprezece frecvențe diferite, nu avem nevoie decât de un circuit integrat, un cristal de cuarț, trei rezistențe și două întrerupătoare. Poate fi ceva mai comod? Motorola a denumit acest circuit integrat MC 1411 – un generator de biți care poate fi folosit ca sursă de frecvență pentru numeroase aplicații din domeniul transferului de date, ca teleimprimatoare, terminale video și sisteme cu mi-

croprocesor.

Un oscilator pilotat cu cuarț formează sursa frecvenței de bază. Semnalul oscilatorului este disponibil la pinul 19, în regim tampon (buffer). În plus, semnalul ajunge la un divizor care produce cinci semnale de ieșire diferite. Semnalul de la oscilator divizat cu doi este tot timpul prezent la pinul 18, celelalte patru semnale (:1, :4, :8, :64) pot fi transmise unui divi-

Nr. pin	Nr. ieșire	Ieșirea Rata (Hz)			
		x64	x16	x8	x1
1	F1	614,4 k*	153,6 k	76,8 k	9600
17	F2	460,8 k*	115,2 k	57,6 k	7200
2	F3	307,2 k*	76,8 k	38,4 k	4800
16	F4	230,4 k	57,6 k	28,8 k	3600
3	F5	153,6 k	38,4 k	19,2 k	2400
15	F6	115,2 k	28,8 k	14,4 k	1800
4	F7	76,8 k	19,2 k	9600	1200
5	F8	38,4 k	9600	4800	600
7	F9	19,2 k	4800	2400	300
6	F10	12,8 k	3200	1600	200
8	F11	9600	2400	1200	150
14	F12	8613,2	2153,3	1076,6	134,5
13	F13	7035,5	1758,8	879,4	109,9
9	F14	4800	1200	600	75
18	F15	921,6 k	921,6 k	921,6 k	921,6 k
19	F16*	1,843 M	1,843 M	1,843 M	1,843 M

* F16 este ieșirea oscilatorului buffer.

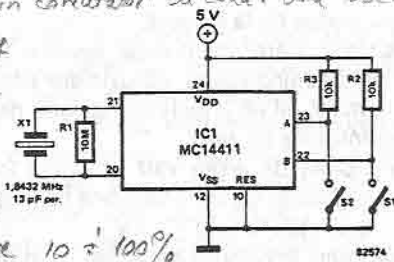
MC14541 are o singura ieșire și 4 intrări de comandă D C B A 0-16

Conține un oscilator LC sau un cuarț.
 Conține un comutator de cod. din osc.

I temp. mică
 II temperaturi mari

REG 27

Conține un pot. de reglu
 al factorului
 de umplere 10% - 100%



rată	selectie	rată
B	A	
0	0	X1
0	1	X8
1	0	X16
1	1	X64

zor cu 14 etaje, după dorință. Astfel, cu ajutorul celor două întrerupătoare (S1, S2) în poziție deschisă el deja furnizează patru semnale diferite. În plus, sunt disponibile simultan 14+2 semnale. Tabelul arată toate combinațiile posibile. Pini de ieșire ai circuitului integrat nu sunt indicați în schema electrică, dar se pot

găsi în tabel.

O remarcă finală: circuitul integrat poate fi „cuplat” la un semnal de tact extern prin pinul 21, astfel încât factorii diferiți de divizare pot fi folosiți în întregime!

(Sursă: Motorola)

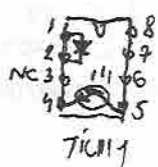
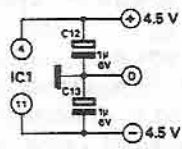
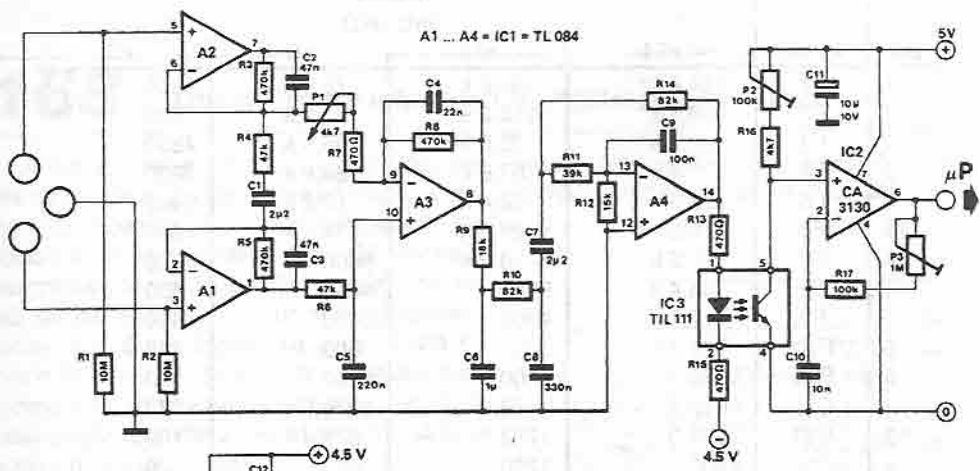
170 Interfață bioelectronică

ECG, EMG și EEG sunt termeni comuni în bioelectronică, dar pot să nu albă nici un înțeles pentru mulți electroniști amatori. Aceste prescurtări sunt pentru următorii termeni: ECG = electrocardiogramă, EMG = electromiogramă, EEG = electroencefalogramă.

Toate acestea se referă la măsurarea și afișarea potențialelor electrice produse de in-

mă (ECG), mușchi (EMG) și creier (EEG). Inima produce cele mai puternice semnale, iar creierul cele mai slabe (nu știam deja toate acestea?).

Mulți entuziaști de microprocesoare s-au gândit poate să realizeze teste medicale cu calculatorul personal. Din păcate, nu erau interfețe acceptabile... până acum; prezentul



82571

circuit rezolvă această problemă specială.

Trei plăci de cupru sunt folosite ca electrozi. Ele sunt conectate prin cabluri ecranate la amplificatorul diferențial care formează circuitul de intrare. Circuitul realizat cu A1 ... A3 poate fi descris ca un amplificator de instrumentație: un amplificator diferențial cu amplificatoare operaționale și două intrări de mare impedanță. Semnalul de ieșire al acestui etaj de intrare este filtrat de filtrul activ trece-jos, A4, înainte de a fi trimis la dioda emițătoare din optocuplor.

Vă sfătuim să obțineți tensiunea de lucru pentru IC1 de la două baterii de 4,5 V. Aceasta este singura metodă sigură de a garanta izolarea completă a circuitului de măsură față de sursa de alimentare a sistemului cu microcal-

culator. Pentru motive foarte puternice de securitate, recomandăm cu hotărâre să nu folosiți surse de alimentare cuplate la rețea!

Tranzistorul receptor din optocuplor transferă semnalele la IC2, cu ajutorul căruia sunt transformate într-un semnal cu impulsuri modulate în durată.

Factorul de umplere al semnalului de ieșire (cu intrările amplificatorului diferențial scurtcircuitate) este fixat la 50% cu ajutorul lui P2. Frecvența semnalului de ieșire poate fi aleasă cu ajutorul lui P3. În cele din urmă, dar nu cel mai puțin important, factorul de amplificare al semnalului de intrare poate fi reglat cu P1. Programarea calculatorului cade în sarcina constructorului.

171 Comutator CMOS trigger Schmitt

O părere unanimă este aceea că un comutator analogic CMOS poate fi folosit numai ca un înlocuitor electronic pentru comutarea semnalelor de mică putere. Oricum, această părere nu este chiar adevărată. Se poate folosi un singur comutator CMOS ca trigger Schmitt, lucru ce poate fi foarte util. Dacă aveți nevoie de un trigger Schmitt și dacă nu sunt folosite toate comutatoarele CMOS dintr-o capsulă, montajul din figura 1 vă poate scuti de cheltuiala generată de achiziționarea unui circuit integrat suplimentar. Valorile rezistențelor necesare circuitului trigger Schmitt pot fi calculate astfel:

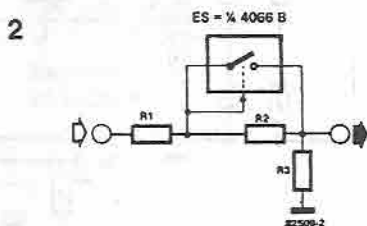
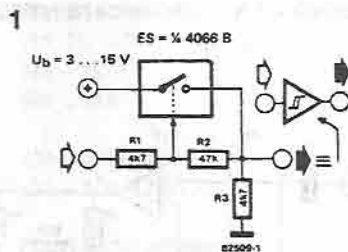
tranziția 0 → 1:

$$\text{prag} = [U_b \cdot (1 + R_1 / R_2)] \text{ V}$$

tranziția 1 → 0:

$$\text{prag} = [U_b \cdot (1 - R_1 / R_2)] \text{ V}$$

O variantă interesantă a montajului este prezentată în figura 2. Aici, porțiunea de trigger este combinată cu divizorul de tensiune, în așa fel încât divizorul devine dependent de nivelul tensiunii de triggerare. Aplicația include limitări



și autocalibrare. Vă sfătuim să vă asigurați că tensiunea de intrare în comutatorul CMOS nu scade sub 3 V.

172 VCF universal

Termenul filtru comandat în tensiune (VCF) ne duce cu gândul la sintetizator. Așa cum

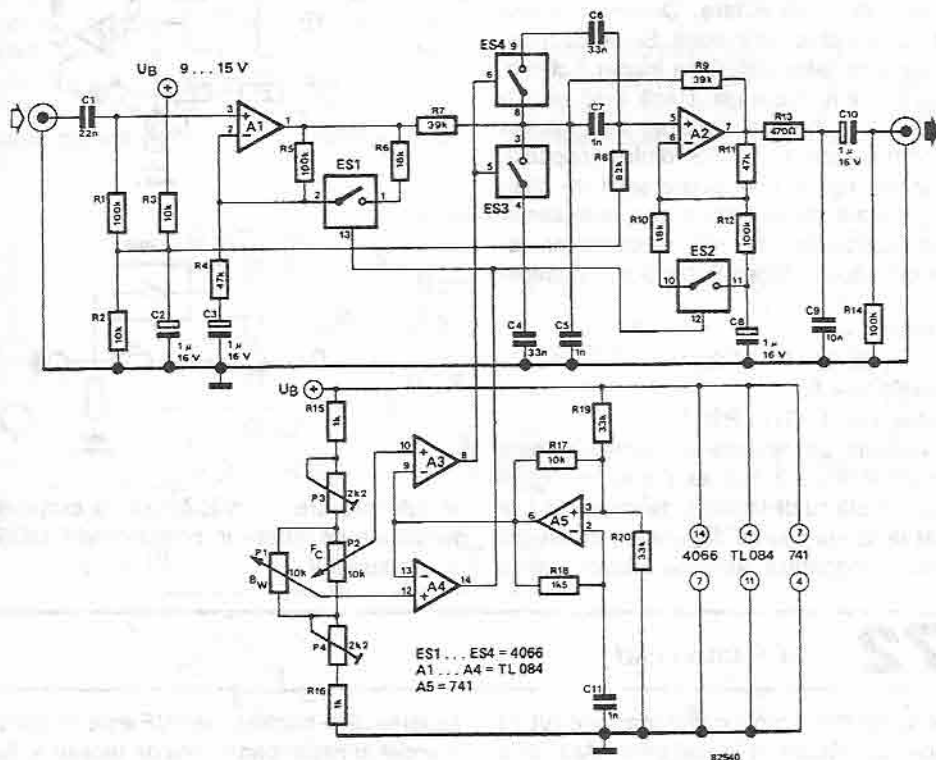
sugerează și numele, un VCF este un filtru comandat și reglat prin nivele de tensiune. Acest

circuit special constă dintr-un filtru audio trece-bandă comandat în tensiune și ale cărui frecvență intermediară și bandă de trecere sunt variabile. Nucleul montajului este un filtru activ trece-bandă realizat cu A2. Prin intermediul lui ES3 și ES4, condensatoarele C4 și C6 sunt conectate în paralel cu condensatoarele ce determină frecvența: C5 și C7. Comutatoarele electronice sunt comandate de un semnal de înaltă frecvență ce are un factor de umplere variabil. Atunci când un comutator electronic și un condensator sunt conectate în serie, ele au același factor de umplere mediu ca și un condensator variabil. Acest fapt permite ca gama frecvenței intermediare (IF) corespunzătoare filtrului să poată fi reglată. În mod similar, ES2 afectează câștigul lui A2, respectiv banda de trecere sau, altfel spus, factorul Q. Din păcate, o reducere a benzii de trecere în acest tip de filtru conduce în mod automat la o creștere a câștigului (A2), ceea ce va restrânge considerabil numărul de aplicații posibile ale filtrului. ES1 împreună cu A1 compensează această ac-

țiune prin asigurarea unui control în push-pull al amplificării etajului de intrare.

A5 este conectat ca un multivibrator astabil. Dar fiți atenți! Contrar așteptărilor, acest AMV nu produce un impuls dreptunghiular, ci o tensiune triunghiulară.

Explicația este simplă, deoarece A5 este un circuit integrat 741, care este mult prea lent pentru a produce un semnal dreptunghiular cu o frecvență așa de mare. Semnalul este aplicat amplificatoarelor operaționale A3 și A4 ce au rol de comparatoare. Acestea compară tensiunea triunghiulară cu nivelul semnalelor, reglat cu ajutorul potențioanelor. Rezultatul este o tensiune dreptunghiulară de ieșire cu frecvență constantă, dar cu un factor de umplere ce poate fi modificat prin tensiunea aplicată la intrările neinverse ale amplificatoarelor operaționale. Deoarece atât amplitudinea cât și frecvența tensiunii triunghiulare nu pot fi cunoscute cu exactitate, semireglabilele sunt folosite pentru a adapta montajul la semnalele generate de circuitul integrat 741.



Datorită gamei de frecvență intermediară, reglabilă între 100 Hz ... 3 kHz, VCF-ul prezentat aici se pretează cu precădere aplicațiilor audio.

Banda de trecere a filtrului poate fi reglată de la aproape 0,5 kHz până la 3 kHz.

173 Temporizator monocip

Temporizatorul integrat UAA3000 are câteva caracteristici remarcabile:

- poate fi alimentat direct de la rețea;
- are încorporat un etaj de comandă pentru triacuri,
- triacul cuplat la circuit este întotdeauna aprins în momentul trecerii prin zero a tensiunii rețelei, ceea ce elimină necesitatea unui circuit suplimentar de decuplare;
- o întrerupere temporară în alimentare (ce nu va depăși însă câteva secunde) nu afectează funcția de temporizare.

În ciuda tuturor acestor avantaje, există și un neajuns: timpul ce poate fi programat este destul de mare: 1 ... 15 minute, în pași de un minut, sau 1 ... 15 ore, în pași de o oră. Oricum, aceste intervale de timp sunt acceptabile pentru multe dintre aplicații.

UAA3000 își ia tensiunea de alimentare direct de la rețea și funcționează intern cu o tensiune negativă, motiv pentru care terminalul pozitiv al condensatorului C1 este conectat la masă. Acest condensator funcționează ca un acumulator în timpul scurtelor întreruperi în

Tabel 1

	minute	ore
1	J1, J5	J1
2	J2, J5	J2
3	J1, J2, J5	J1, J2
4	J3, J5	J3
5	J1, J3, J5	J1, J3
6	J2, J3, J5	J2, J3
7	J1, J2, J3, J5	J1, J2, J3
8	J4, J5	J4
9	J1, J4, J5	J1, J4
10	J2, J4, J5	J2, J4
11	J1, J2, J4, J5	J1, J2, J4
12	J3, J4, J5	J3, J4
13	J1, J3, J4, J5	J1, J3, J4
14	J2, J3, J4, J5	J2, J3, J4
15	J1, J2, J3, J4, J5	J1, J2, J3, J4

Lista de componente

Rezistențe:

R1, R2 = 33 k / 0,5 W
R3 = 1M8
R4 = 5k6

Condensatoare:

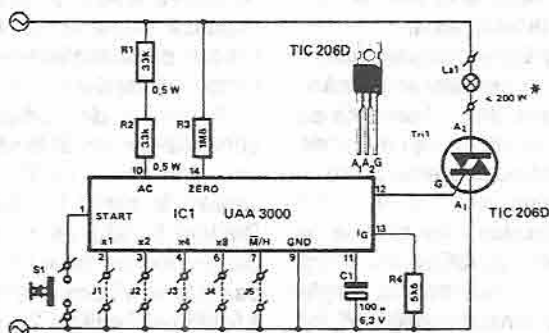
C1 = 100 μ / 6V3

Semiconductoare:

IC1 = UAA3000 (Philips)
Tri1 = TIC 206D

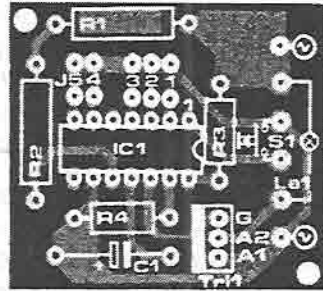
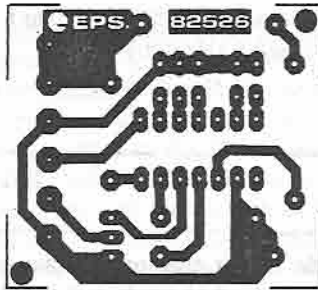
Diverse:

S1 = buton



*Vezi textul

82526



alimentarea rețelei.

Timpul dorit este ales realizând legăturile J1 ... J5 corespunzătoare – vezi tabelul 1. Dacă se doresc temporizări de ordinul orelor, legătura J5 nu se realizează, în schimb se realizează atunci când se doresc temporizări de ordinul minutelor. Programarea numărului de ore sau de minute se face prin realizarea legăturilor așa cum este indicat în tabel. Legăturile pot fi înlocuite de întrerupătoare, așa încât temporizarea poate fi modificată foarte ușor.

Odată temporizarea programată, montajul poate fi pornit printr-o apăsare scurtă pe butonul S1. Imediat, circuitul integrat va furniza impulsuri pe poarta triacului. Curentul de poartă este dictat de rezistența R4. Când $R4 = \infty$, curentul de poartă este de 6,5 mA, iar când $R4 = 0$ acesta are valoarea de 40 mA. Cu valoarea lui R4 din schemă, curentul este de 15 mA și

este suficient pentru comanda unui triac de tip TIC 206D. Detectorul intern de trecere prin zero își culege informațiile de la rețea prin intermediul lui R3.

Dacă triacul nu are radiator, el poate comanda sarcini până la 200 W, în timp ce cu un radiator adecvat sarcina poate crește la 800 W.

Construcția este ușurată de placa cu circuit imprimat prezentată în figura 2. Dimensiunile acestei plăci sunt suficient de mici ca să permită montajului să fie plasat în interiorul unei doze de întrerupător pentru iluminat.

Aplicația tipică este pentru automatele de scară, controlul iluminatului în dormitoare (stingere a luminii după un timp predeterminat), ca temporizator în instalațiile de alarmare, pentru deconectarea sirenei, sau a orice altceva, după un timp oarecare. Nici o grijă, puteți să vă gândiți și la alte aplicații.

174 Generator de semnal FM în VHF (UUS)

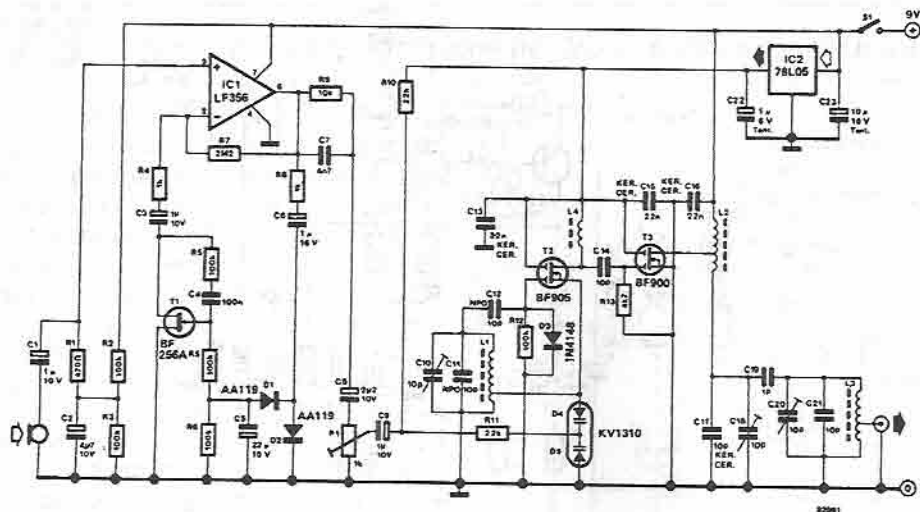
Acest generator de semnal de mică putere este un montaj indispensabil pentru calibrarea și depararea receptoarelor FM în VHF și va fi apreciat de mulți dintre radioamatori.

Montajul poate fi împărțit în: un amplificator de microfon cu reglajul automat al amplificării; un oscilator care este modulată în frecvență de ieșirea amplificatorului de microfon; un etaj de ieșire cu MOSFET ce furnizează o ieșire de 10 ... 50 mW și un filtru de ieșire.

Amplificatorul de microfon este realizat cu amplificatorul operațional cu JFET-uri la intrare, IC1. O parte din ieșirea acestui amplificator este folosită ca tensiune negativă de comandă pentru T1. Acest FET realizează un

fel de rezistență variabilă între intrarea negativă a lui IC1 și masă. Când această rezistență scade, va scădea și câștigul lui IC1. Cu P1 se reglează valoarea de vârf a semnalului amplificat de audiofrecvență și, în consecință, factorul de deviere.

Semnalul de audiofrecvență este aplicat punctului comun al diodelor varicap D4 și D5, prin intermediul lui P1; capacitatea acestora variază în ritmul tensiunii de audiofrecvență. Datorită faptului că diodele varicap fac parte din circuitul oscilator L1–C10–C11, variația capacității lor va produce modularea în frecvență a ieșirii oscilatorului T2. Amplificatorul de ieșire T3 ridică nivelul de tensiune al oscilatorului,



care este apoi filtrat în L2, L3 și C16 ... C21. Bobina L3 asigură, de asemenea, acordarea corectă a etajului de ieșire cu antena.

În construcție trebuie respectate regulile de bază pentru circuitele de radiofrecvență: lipituri curate, toate firele de legătură să fie cât mai scurte cu putință, plasarea condensatoarelor de cuplare cât mai aproape posibil de poziția corectă.

Bobina L4 are 4 spire din fir de cupru e-

mailat cu $\varnothing 0,8$ mm bobinate pe o perle de ferită. Celelalte trei bobine au câte 6 spire din fir de cupru emailat cu $\varnothing 0,8$ mm bobinate pe un tor T50-12. Prizele sunt la două spire față de masă pentru L1, la trei spire față de masă pentru L2 și la o spirală față de masă pentru L3.

Legătura dintre generatorul de semnal și receptorul aflat în teste trebuie făcută, bineînțeles, printr-un cablu coaxial.

175 Sursă de alimentare 0 ... 60 V

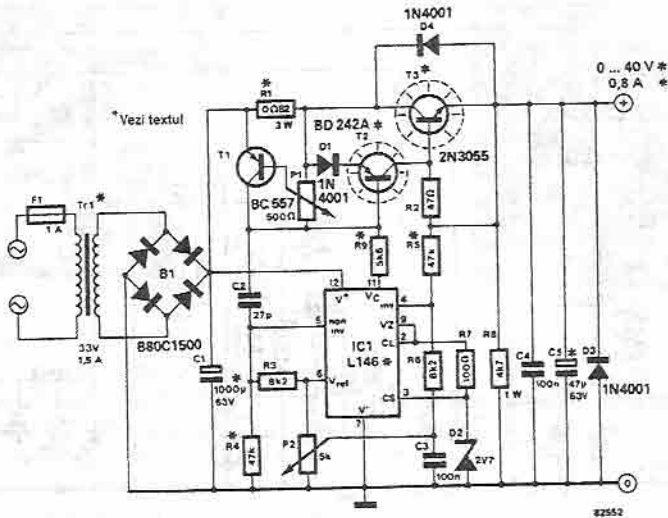
Noutatea acestui montaj este că furnizează o tensiune de ieșire de la 0 V fără utilizarea unui transformator cu două înfășurări secundare.

Montajul poate fi realizat fie cu binecunoscutul circuit integrat 723 fie, pentru tensiuni de ieșire mai mari, cu L 146 care, cu toate că este mai puțin utilizat, este totuși ușor de procurat. Alegerea este lăsată la latitudinea constructorului. Limitarea curentului de ieșire este de asemenea reglabilă dar, odată fixată, este în permanență eficientă. Tabelul 1 ne arată valorile care trebuie modificate pentru a avea trei versiuni diferite (30, 40 și 60 V tensiune maximă de ieșire).

Schema electrică prezintă varianta 40 V / 0,8 A. A fost folosit circuitul integrat L 146 deoarece el poate stabili tensiuni de ieșire mai

mari, mult mai bine decât 723. În mod normal, 2 V este tensiunea minimă stabilizată pe care chiar și un circuit integrat o poate asigura. Rețeaua rezistivă R3, R4 și R5, R6 spulberă această restricție, așa încât ieșirea poate fi reglată practic până la 0 V (cu P2). Aceste rezistențe asigură că este suficientă tensiune la pinii 4 și 5 ai regulatorului (pentru a fi menținut stabil) chiar și pentru tensiuni mai mici decât sunt nivelele toleranțe la intrare.

Un alt aspect al montajului este modul neobișnuit în care este comandat T3. Atunci când ieșirea necesară are o valoare mai mică decât minimul acceptat de regulator, potențialul la pinul 4 este mai mic decât cel de la pinul 5. Aceasta determină ca circuitul integrat să încerce să compenseze acest lucru prin în-



cercarea de a crește tensiunea de ieșire de la pinul 9. Aceasta oricum nu se realizează, deoarece pinul 9 este legat la masă prin R7 și D2, ceea ce limitează creșterea de tensiune. Oricum, tensiunea nu poate crește, dar curentul poate, așa încât R7 este folosit și pentru limitarea acestuia la 6 mA. Curentul care circulă prin circuitul integrat (intrarea prin pinul 11 și ieșirea prin pinul 9) generează o cădere de tensiune pe P1. Aceasta, la rândul ei, comandă T3 să se deschidă (prin T2); prin urmare tensiunea crește. Deoarece cursorul lui P1 este legat la T1, el poate fi folosit pentru reglarea limitării de curent.

Când căderea de tensiune pe R1 depășește 0,6 V, P1 va fi scurtcircuitat de R1 și T3 se blochează. În timpul funcționării normale (fără limitare de curent), căderea de tensiune pe P1 este constantă și are o valoare de 1,2 V, datorită căderii de tensiune pe D1 și datorită tensiunii U_{BE} a lui T2.

O parte din această tensiune poate fi folosită pentru comanda lui T1 înainte de a se atinge valoarea de 0,6 V pe R1. Acest lucru este posibil deoarece tensiunea de bază a lui T1 este compusă din căderea de tensiune pe T1 și tensiunea de la cursorul lui P1. În modul

descriș mai sus, curentul de ieșire poate fi reglat de la 0 la valoarea maximă disponibilă. Rețineți că 723 poate regla o tensiune maximă de 36 V. Un L 146 poate fi folosit cu orice transformator de tensiune care asigură tensiuni mai mari de 24 V. Deoarece L 146 poate lucra în siguranță până la 80 V, rezultă că transformatorul care poate fi folosit poate avea o tensiune de secundar maximă de 48 V. În funcție de cerințele de la ieșire, constructorul va decide asupra tipului condensatoarelor și ale semiconductoarelor care vor fi folosite. Amintiți-vă că un 2N3055 poate suporta o tensiune de maxim 60 V, în timp ce pentru 80 V se va folosi un tranzistor 40411 sau 2N3442 ș.a.m.d.

Tabelul 1 indică valorile componentelor necesare pentru a realiza trei tipuri diferite de surse, în funcție de gama de tensiuni necesare. Rețineți că trebuie să limitați curentul de ieșire în așa fel încât să mențineți disiparea de putere pe T3 sub 40 W. Curentul maxim de ieșire pentru varianta de 40 V este de 0,8 A. Se pot conecta în paralel două tranzistoare 2N3055 (cu rezistențe de emitor) pentru a dubla curentul de ieșire, dar în acest caz este necesar un transformator de 2 A.

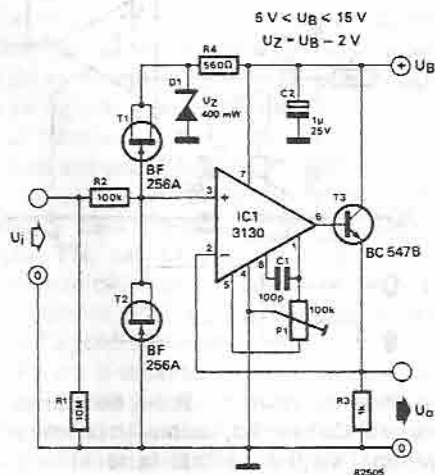
Tabelul 1

U ieșire	I ieșire	R1	R4, R5	R9	Tr1	C1 / C5	IC1	T2	T3
0-25-30 V	1,3 A	0,47 Ω	33 k	2k7	24 V / 2 A	40 V	723	BD242	2N3055
0-40 V	0,8 A	0,82 Ω	47 k	5k6	33 V / 1,5 A	63 V	L146	BD242A	2N3055
0-60 V	0,6 A	1,2 Ω	68 k	10 k	48 V / 1 A	80 V	L146	BD242B	2N3442

În mod normal, intrarea de mare impedanță a amplificatorului de intrare într-un voltmetru digital este protejată împotriva tensiunilor mari, prin două diode. O diodă este conectată între intrare și bara de alimentare pozitivă, în timp ce cealaltă este conectată între intrare și bara negativă de alimentare. În principiu, această formă de protecție la supratensiuni este pe deplin satisfăcătoare.

În orice caz, diodele folosite trebuie să aibă un curent rezidual foarte mic. Problema principală este că ele sunt relativ dificil de procurat și au un preț foarte ridicat. Electroniștii amatori preferă să folosească dispozitive de uz general cum ar fi dioda cu siliciu 1N4148. Aceasta înseamnă că, la o impedanță de intrare de $1\text{ M}\Omega$, curentul rezidual al diodei va da naștere unei tensiuni de offset de câțiva milivolți. Deoarece în zilele noastre este ceva obișnuit să dorești tensiuni sub acest nivel, diodele au fost înlocuite de FET-uri. Cu o tensiune de polarizare inversă de 15 V , diodele au un curent rezidual de $5,2\text{ nA}$, în timp ce curentul rezidual al FET-ului este doar 12 pA ! Aceasta înseamnă că impedanța de intrare a instrumentului poate fi mărită la $10\text{ M}\Omega$ fără nici un fel de dificultate.

Circuitul porții de intrare a unui voltmetru de mare impedanță bazat pe principiul subliniat anterior este arătat în figura 1. Rezistența R_1 realizează impedanța de intrare de $10\text{ M}\Omega$. FET-urile T_1 și T_2 pot suporta un curent maxim de 10 mA . Restul circuitului, IC_1 și T_3 etc.,



realizează un repetor de tensiune ce asigură o impedanță relativ mică la ieșire. Tensiunea de lucru (U_b) poate fi cuprinsă între 5 V și 15 V , iar valoarea tensiunii dată de dioda Zener poate fi cu doi volți mai mică decât tensiunea de alimentare.

Calibrarea circuitului este foarte ușoară: semireglabilul P_1 este reglat până când tensiunea obținută la ieșire este identică cu cea aplicată la intrare.

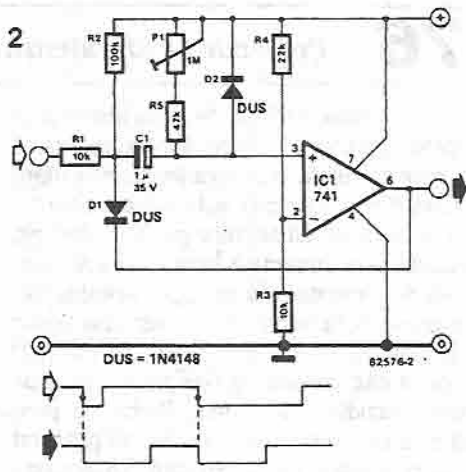
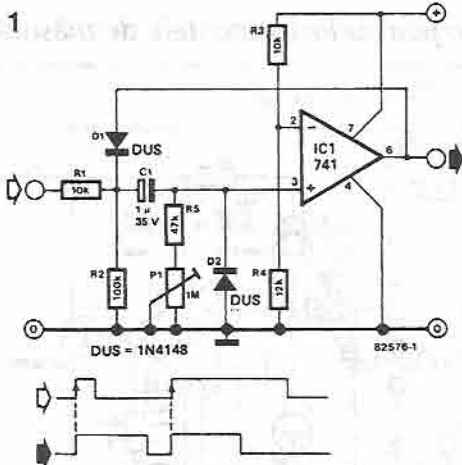
În principiu, intrarea poate fi protejată împotriva tensiunilor de maxim 1000 V , dar, pentru a realiza acest lucru, rezistențele de pe intrare trebuie să fie de înaltă tensiune.

177 Monostabil analogic

Monostabilele sunt automat asociate cu circuitele numerice, dar nu este nici un motiv ca ele să nu poată fi folosite pentru scopuri analogice.

Amplificatorul operațional folosit nu va fi utilizat ca amplificator ci ca un comparator. Circuitul integrat 741 este folosit în ambele circuite prezentate aici, dar practic poate fi folosit orice tip de amplificator. Funcționarea

este chiar foarte simplă. Prin rezistențele R_3/R_4 , intrarea inversoare este fixată la un nivel puțin mai mare decât jumătate din tensiunea de alimentare. Intrarea neinversoare este legată la masă prin R_5 și P_1 . Din acest motiv tensiunea este de asemenea la potențialul masei și dioda D_1 este blocată. Un impuls pozitiv la intrare este transmis intrării neinversoare prin conductorul C_1 . Pentru puțin timp, potențialul aces-



teia devine mai mare decât cel de la intrarea inversoare. Ca rezultat, ieșirea amplificatorului operațional va fi conectată la tensiunea de alimentare pozitivă. Diada D1 va intra acum în conducție și va asigura că punctul A rămâne la un potențial pozitiv chiar și atunci când dispare semnalul de la intrare. Această stare nu se schimbă atât timp cât condensatorul C1 se încarcă prin R5 și P1 și tensiunea de la pinul 3 este mai mică decât cea de la pinul 2. Amplificatorul operațional va bascula apoi, iar ieșirea sa este conectată din nou la masă.

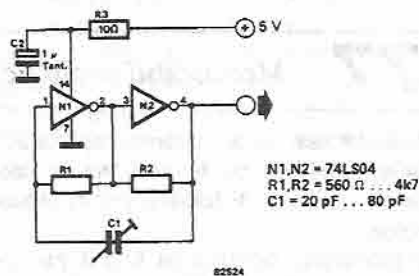
În principiu, se întâmplă același lucru și cu circuitul comandat cu impulsuri negative. După cum se poate vedea în diagramele de impuls,

semnalul de intrare poate fi mai lung sau mai scurt decât semnalul dorit de la ieșire. Durata impulsului rezultat este de aproximativ $[0,5 \cdot C1 \cdot (R5 + P1)]$ s. Potentiometrul P1 fixează valoarea exactă, dar aceasta este determinată, până la un anumit punct, de gradul de saturație a ieșirii amplificatorului operațional, așa că ea poate fi calculată cu o oarecare aproximație.

Asigurați-vă că semnalul de intrare este întotdeauna puțin mai mic decât variația în amplitudine de la pinul 6, deoarece semnalele se pot afecta între ele, în special în cazul în care impulsurile de la intrare și ieșire au aceeași lățime.

178 Oscilator cu inversoare

Acest circuit este unul cu o calitate aparte: spre deosebire de cele mai multe montaje asemănătoare, frecvența sa este variabilă. Circuitul constă din două inversoare cu componente externe identice. Rezistențele R1 și R2 cât și condensatorul semireglabil C1 dictează frecvența. Cu componentele date, frecvența poate fi reglată de la 800 kHz la 12 MHz. Rezistențele dictează frecvența aproximativă, în timp ce trimerul C1 realizează un reglaj fin. Valorile rezistențelor nu sunt critice; asigurați-vă că au exact aceeași valoare. Circuitul poate fi utilizat și ca un oscilator stabilizat cu cristal. Tot ce trebuie să faceți este să înlocuiți C1 cu



un cristal cu frecvența potrivită. Dacă, de exemplu, frecvența oscilatorului trebuie să fie de 1 MHz, cristalul va trebui să fie de 1 MHz.

Cu toate că un convertor temperatură - tensiune poate fi mai comod, convertorul temperatură - frecvență este mult mai util atunci când se folosesc pentru măsurarea temperaturii circuite digitale. Acest tip de convertor poate fi cuplat fie la un frecvențmetru, fie la un microprocesor, fără ajutorul unui convertor A/N suplimentar.

Circuitul descris în continuare este deosebit de precis. Un factor de conversie de $10 \text{ Hz}/^\circ\text{C}$ este menținut sub 3 Hz pe plaja de la 5°C la 100°C .

Ca senzor de temperatură se folosește un LM 335. Circuitul integrat este livrat într-o capsulă de plastic pentru tranzistoare. Terminalul ADJ nu este folosit în această aplicație. Tensiunea U_2 la bornele acestui circuit integrat este de 1 mV pentru fiecare grad peste temperatura de -273°C .

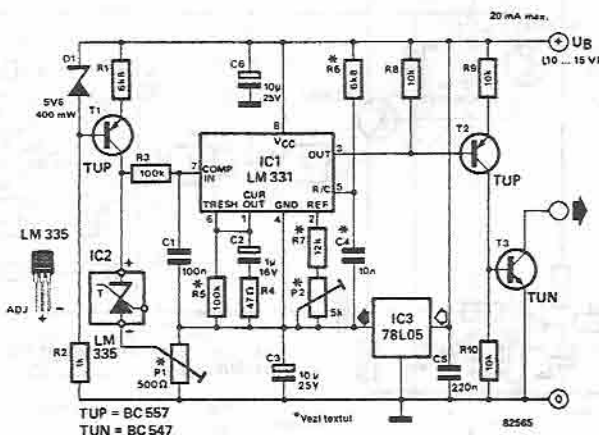
Datorită acestui fapt, la 0°C tensiunea este de exact $2,73 \text{ V}$, deci convertorul tensiune - frecvență poate fi etalonat în grade centigrade. Această tensiune este anulată de o tensiune egală și opusă (negativă). În loc de a folosi o sursă de tensiune negativă pentru aceasta, s-a recurs la un mic truc. Un regulator de $+5 \text{ V}$, IC3, decalează legătura de masă a lui IC1 cu $+5 \text{ V}$ în raport cu comunul sursei. Offsetul de la intrare poate fi preluat acum de la semi-reglabilul P1. Celălalt terminal al lui LM 335 este legat la o sursă de curent realizată cu T1.

Ieșirea lui LM 335 (IC1) e un impuls al cărui nivel variază de la $+5 \text{ V}$ (GND - masă pentru acest circuit integrat) până la valoarea tensiunii de alimentare pozitive. Nu este deloc dificil să se raporteze acest semnal la borna de 0 V ; două tranzistoare de comutație, T2 și T3, realizează această conversie de nivel.

T3 are o ieșire de colector în gol, astfel că poate fi ușor utilizat la comanda circuitelor logice TTL sau CMOS. Ca o variantă, frecvențmetre cu intrare de curent alternativ pot fi conectate la pinul 3 al lui IC1, situație în care T2 și T3 pot fi eliminate.

Pentru a etalona circuitul, un amestec de gheață pisată și apă ne oferă o temperatură de 0°C precisă. Cu senzorul scufundat în acest amestec, tensiunea dintre terminalul pozitiv al lui IC2 și pinul 4 al lui IC1 (GND) poate fi adusă la 0 V cu ajutorul lui P1. Următoarea referință se cere a fi la mijlocul scalei (apă caldă la 50°C , măsurată cu un termometru de precizie). Frecvența de ieșire este reglată cu P2 în așa fel încât să obținem 500 Hz la 50°C . Pentru o stabilitate bună a montajului la variațiile de temperatură, se vor folosi rezistențe cu peliculă metalică pentru R5 ... R7, iar condensatorul C4 va fi de tip policarbonat. Se preferă ca P1 și P2 să fie potențioetre cermet multitur.

O observație finală. Dacă circuitul este folosit pentru măsurarea temperaturii aerului,



acest lucru implică invariabil încălzirea întregului montaj. În acest caz, ieșirea poate varia cu $+0,5^{\circ}\text{C}$ față de valoarea exactă. Soluția este de a recalibra termometrul!

Altă variantă, este de a menține montajul cât mai rece posibil, folosind în acest scop tot felul de radiatoare.

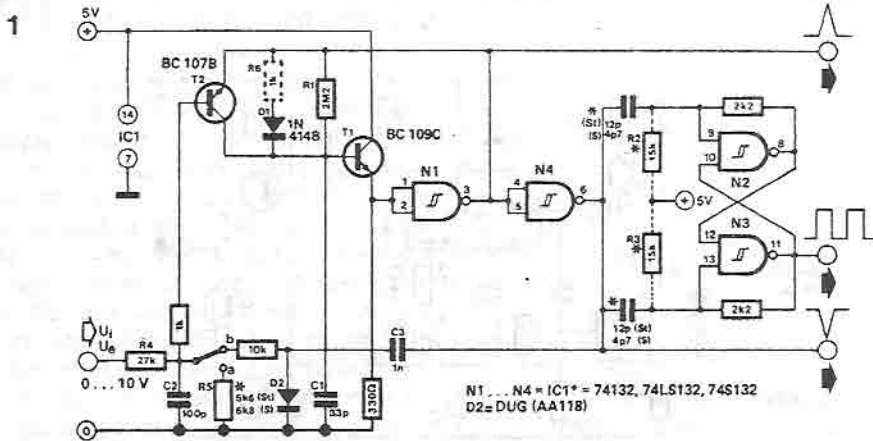
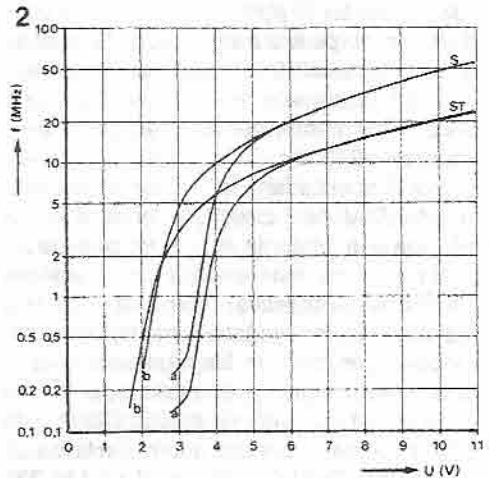
180 Oscilator TTL comandat în tensiune

A nu avea la îndemână circuitul integrat de care ai nevoie este ceva obișnuit pentru amatori. Atunci când aveți nevoie de un VCO (oscilator comandat în tensiune), circuitul integrat ideal este invariabil de neprocurat, iar cele ce se găsesc, probabil că nu se potrivesc scopului. Ori de câte ori este nevoie de un oscilator cu frecvență reglabilă, este de preferat să folosiți unul comandat în tensiune, deoarece este cel mai comod și cel mai ușor de obținut.

Cu toate că un potențiomtru este bun pentru reglajul manual, o comandă prin tensiune este mult mai folositoare pentru aplicații cu control automat al frecvenței. Circuitul trebuie să aibă o gamă largă de frecvențe și tensiuni de alimentare, pentru a putea fi utilizat în majoritatea aplicațiilor. Acest circuit special are o gamă de frecvență mai mare decât 1:1000 și poate fi folosit de la spectrul audio până la 50 MHz.

Baza circuitului este binecunoscutul oscilator TTL trigger Schmitt. Repetorul pe emitor T1 conectat la intrarea lui N1 crește rezistența de intrare și permite valori mari pentru re-

zistența de reacție R1. Următorul etaj realizat cu T2 este etajul de control al frecvenței și este conectat în paralel cu R1. Dioda D1 asigură încărcarea condensatorului, foarte rapid. Oricum, descărcarea lui prin T2 este controlată de tensiunea de intrare U_i . Datorită acestui



82584-1

lucru, ieșirea punții va fi un tren de impulsuri scurte de frecvență variabilă. Strict vorbind, R1 este de prisos, dar ea garantează intrarea în funcțiune a oscilatorului chiar și în absența unei tensiuni de intrare.

Durata impulsului depinde în special de întârzierea în propagare a porții trigger Schmitt folosite (N1). Seria TTL standard și LS au o întârziere de 30 ns iar STTL de aproape 15 ns. Un divizor cu doi (N2 și N3) urmează după oscilatorul propriu-zis. Acesta generează un semnal de ieșire dreptunghiular cu frecvența jumătate din cea a oscilatorului. Frecvența limită superioară este de 15 și 30 MHz pentru tipurile LS și respectiv S ale circuitelor.

Datorită valorilor foarte mici ale condensatoarelor de cuplare, trebuie să avem mare grijă la realizarea cablajului. Mai mult chiar, trebuie să cuplăm între pinii 7 și 14 ai circuitului integrat TTL un condensator ceramic cu valoarea cuprinsă între 10 ... 1000 nF.

Rezistențele R2 și R3 se folosesc cu tipul de circuit standard și LS TTL, cu scopul de a împiedica circuitul de divizare să autooscileze.

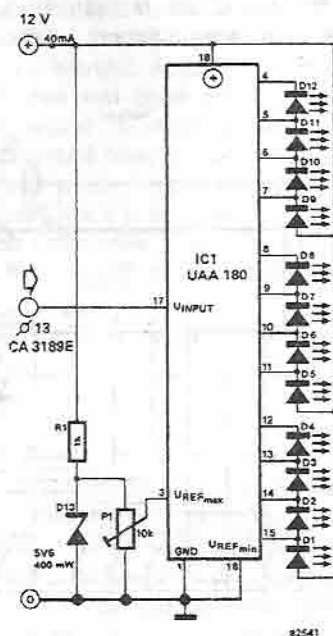
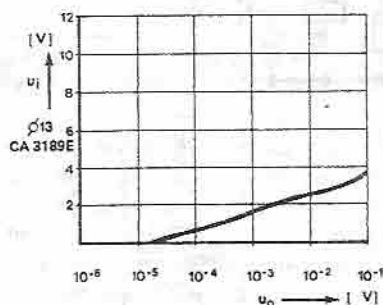
Reacția negativă prin C3 și D2 a fost prevăzută cu scopul de a liniariza comanda neliniară a etajului realizat cu T2. Un nivel de tensiune negativă proporțional cu frecvența a fost obținut la bornele lui C2. Rezistența R4 determină nivelul și a fost calculată în acest circuit pentru o tensiune de comandă cuprinsă între 0 ... 10 V. Cu cât tensiunea de comandă este mai mare, cu atât trebuie mărită și R4 și, în consecință, se va obține o liniaritate mai bună. Figura 2 prezintă caracteristica de comandă a oscilatorului echipat cu circuite standard LS TTL (curbele ST) și cu circuite TTL Schottky (curba S). Reacția negativă poate fi întreruptă cu S1. Curbele indicate cu b sunt obținute cu comutatorul reacției negative în poziția b.

(N. Rohde)

181 Indicator de acord cu LED-uri

Acest regulator de intensitate a câmpului poate fi conectat la un receptor MF ce utilizează un circuit integrat CA 3189E în etajul de frecvență intermediară. El constă dintr-un afișaj tip bară realizat cu UAA 180 și douăsprezece LED-uri.

Semireglabilul P1 fixează sensibilitatea circuitului. Tensiunea la bornele lui P1 este stabilizată la 5 ... 6 V prin R1 și D13. Intrarea lui UAA 180 este conectată la pinul 13 al lui CA 3189E. Relația dintre tensiunea operațională U_o și tensiunea de intrare U_i este arătată în fig. 2. Semireglabilul P1 este reglat astfel încât,



la cel mai puternic semnal recepționat, toate LED-urile să lumineze.

Circuitul poate fi folosit și în alte etaje de frecvență intermediară, dar în astfel de cazuri vor fi probleme cu calibrarea. Din fericire, mulți comercianți produc receptoare FM ce au deja un indicator de măsurare a câmpului de un tip oarecare, care nu numai că ne indică unde să cuplăm intrarea, dar ne dau de asemenea și

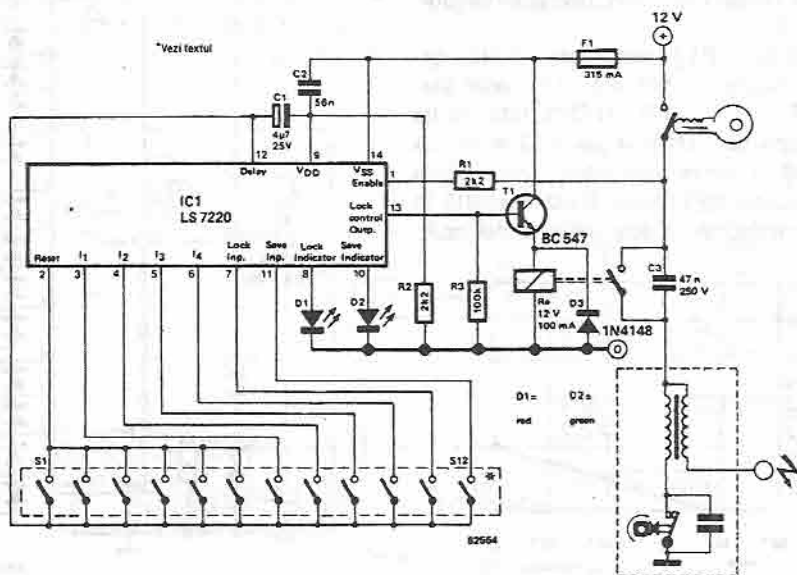
unii parametri de etalonare. Consumul circuitului este de numai aproximativ 40 mA. Dacă doriți, diodele D1 și D2 pot fi scoase și înlocuite cu scurtcircuite (ștrapuri). Motivul este că aceste prime două LED-uri vor pălpâi tot timpul ca rezultat al zgomotului prezent în etajul de frecvență intermediară și, prin eliminarea lor, vom permite folosirea mai eficientă a LED-urilor rămase.

182 Lacăt fără cheie

În comparație cu enorma varietate de circuite integrate produse astăzi, numărul acelor specializate pentru o anumită aplicație este totuși relativ mic. Montajul propus conține un circuit integrat ce face parte din această categorie. El este LSI 7220, produs de LSI Computer Systems, și întrunește toate cerințele unui lacăt automat fără cheie. Oricum, el poate fi folosit, de exemplu, în scopuri casnice, ca un lacăt electronic sigur. Atunci când este cuplat la un autoturism, sistemul de aprindere este blocat până la introducerea combinației corecte, prin intermediul unei tastaturi compuse din zece sau mai multe întrerupătoare. Circuitul mai are și alte facilități. Un LED va indica starea sistemului (blocat / deblocat). O

altă calitate foarte atrăgătoare este și aceea că dă posibilitatea constructorului să stabilească combinația cifrului. Este posibil să permitem unei alte persoane să conducă autoturismul, fără a divulga codul sau chiar existența sistemului.

Cu așa de multe calități, ne putem aștepta ca circuitul să fie o afacere destul de bună, și acest lucru ar fi adevărat, dacă nu s-ar lua în considerare însuși circuitul integrat. Dacă acestea pot fi spuse despre aproape toate circuitele integrate, caracterul specializat al celui folosit în cazul de față reduce mult numărul componentelor discrete din montaj. De fapt, la fel de mult ca la oricare alt circuit și având condiția ca un „1” logic emis la pinul 13 al



circuitului integrat să anclanșeze un releu prin intermediul lui T1 – și am spus deja totul! Nu este chiar adevărat, dar releul este elementul de bază – el cuplând circuitul de aprindere.

Cu ce am mai rămas? Scopul exercițiului este de a introduce un cod în sistem, ceea ce se realizează prin patru din întrerupătoarele figurate în schemă, S7 ... S10. Aceste întrerupătoare trebuie apăsat strict în această ordine, dacă dorim să anclanșăm releul. Restul de șase întrerupătoare din partea stângă (S1 ... S6) pot părea, la prima vedere, a fi o pierdere de timp, până se constată că sunt false. Adică, noi (și, acum, și dumneavoastră) știm că, dacă se acționează unul dintre aceste întrerupătoare, circuitul va rămâne blocat, indiferent de combinațiile introduse de la celelalte întrerupătoare (S7 ... S10). Trucul constă în plasarea fizică a tuturor acestor întrerupătoare într-o ordine aleatoare (nu ca aceea arătată aici!) și de a le numerota în ordine. Aceasta înseamnă că numai dumneavoastră veți ști poziția celor false! De exemplu, aici, S7 (un întrerupător de cod) poate fi marcat cu numărul 4 (de exemplu) și S1 (un întrerupător de ștergere) poate fi numerotat cu 5, ș.a.m.d. Trebuie remarcat că pot fi folosite oricâte întrerupătoare de reset (sau false) dorim.

A mai rămas să ne ocupăm de încă două întrerupătoare; și primul dintre ele, în înlănțuire logică, este S12, denumit „salvează codul”. Pe scurt, acționarea acestui întrerupător înainte de a opri motorul va permite ca autoturismul să poată fi pornit direct următoarea dată, fără a mai fi necesară introducerea codului. El este folosit atunci când autoturismul este lăsat, de exemplu, într-un garaj pentru reparații. Această stare a sistemului (de scoatere efectivă din funcțiune) va fi indicată de aprinderea LED-ului

D2. Readucerea sistemului de blocare în starea normală ne conduce la ultimul întrerupător, S11. Acesta trebuie să fie apăsat chiar înainte de oprirea motorului, pentru a readuce sistemul în starea normală, fapt indicat de LED-ul D1!

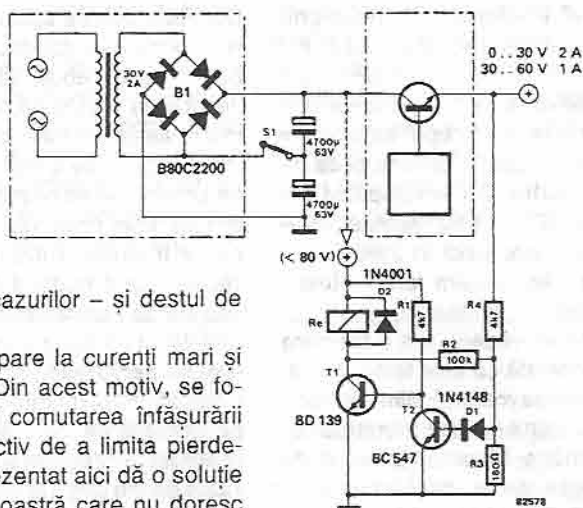
Și, acum, ce a mai rămas? Cititorii cu spirit de observație au remarcat că la pinul 12 al circuitului este notat un timp de întârziere, care poate fi explicat foarte simplu. Închipuiți-vă situația când motorul autoturismului dumneavoastră se oprește în mijlocul unei aglomerații! Ceilalți automobilisti caută să vă ocolească, plini de nervozitate, în timp ce dumneavoastră încercați cu disperare să introduceți combinația corectă de cod. Nu, nu se va întâmpla acest lucru, deoarece circuitul integrat a prevăzut destul timp (aproape 10 secunde) pentru ca motorul să poată fi oprit și pornit din nou fără a fi nevoie să introduceți codul.

Încă un singur aspect: intrarea de accesare a circuitului integrat (pin 1) este luată direct de la cheia de contact, după cum se observă din schemă. Condensatorul C3 este folosit pentru deconectarea circuitului de aprindere și este o metodă la fel de bună ca oricare alta. Montajul poate fi plasat (și ascuns) cel mai bine în imediata apropiere a distribuitorului. Locurile obișnuite de plasare a montajului, cu scopul de a-l ascunde sau masca, trebuie să asigure protecția firelor de legătură și (probabil, mai important) a releului. Acesta din urmă trebuie să fie de cea mai bună calitate, și poate fi plasat, împreună cu montajul, într-o cutie de aluminiu montată direct în bord. În cazul în care firele sunt aduse înapoi la cutie trecând direct prin bord, vor fi și mai greu de depistat, mai ales dacă toate firele vizibile sunt asemănătoare cu firele deja existente în autoturism.

183 Limitator de putere 2

Sursele de tensiune variabilă de putere trebuie să întrunească o mulțime de cerințe, care sunt foarte greu de realizat din punct de vedere tehnic. Tensiunea maximă de ieșire trebuie să fie cât se poate de mare, în timp ce curentul maxim de ieșire trebuie să fie cel

puțin de un amper sau doi, pentru a putea fi folosită la ceva. Amatorii care deja au încercat să-și construiască propria sursă de alimentare de putere știu că disiparea de putere pe tranzistorul final poate ajunge destul de mare. Avem acum metoda de a ocoli această proble-



mă pentru majoritatea cazurilor – și destul de economică!

Disiparea maximă apare la curenți mari și tensiuni mici de ieșire. Din acest motiv, se folosește în multe cazuri comutarea înfășurării primare ca un mod efektiv de a limita pierderile. Oricum, circuitul prezentat aici dă o soluție multora dintre dumneavoastră care nu doresc să facă o cheltuială suplimentară cu un transformator de acest tip. Se poate realiza dublarea tensiunii și înjumătățirea curentului cu ajutorul unui singur comutator monocontact, ce poate fi acționat manual sau automat. Cele două condensatoare electrolitice sunt cele mai scumpe componente din montaj.

Sursa de tensiune existentă este cuprinsă în chenarul punctat, așa cum este figurat în schema electrică. Atât redresarea dublă alternanță cât și dublarea tensiunii pot fi selectate prin intermediul comutatorului S1. În primul caz, S1 va fi deschis. Tensiunile transformatorului prezentate în schemă sunt numai un exemplu. Circuitul va funcționa la fel de bine și cu alte tensiuni, bineînțeles cu condiția ca toate condensatoarele electrolitice și tranzistoarele să suporte aceste valori.

Comutarea automată poate fi obținută cu

ajutorul circuitului realizat cu T1, T2 și un relee. Îndată ce tensiunea de ieșire a stabilizatorului crește peste 30 V (această valoare poate fi reglată prin modificarea lui R3), T2 intră în conducție și releele declanșează. S1, care este un contact normal deschis al releului, se va închide acum și va produce dublarea tensiunii.

Circuitul auxiliar cu T1 și T2 poate fi alimentat și de la o sursă separată de tensiune, de preferat cu o valoare a tensiunii identică aceleia de anclanșare a releului. Oricum, se poate obține această tensiune și de pe condensatoarele de filtrare. În acest caz, trebuie să fiți atenți la faptul că T1 și releele trebuie să suporte tensiunea maximă iar T2 trebuie să suporte cel puțin jumătate din această valoare.

(H. Burke)

184 Amplificator reciproc

O schemă normală pentru un amplificator reciproc utilizează patru circuite integrate. Două amplificatoare operaționale, IC2 și IC4, servesc drept etaj separator la intrare și, respectiv, driver de ieșire. Jumătate dintr-un temporizator dublu (IC3a) formează un oscilator de tact pentru un modulator (IC3b). Porțile N1 și N2 transformă semnalul de ieșire al lui IC3b într-un impuls dreptunghiular. Circuitul aplică prin-

ciplul PPM (modulația pauzei dintre impulsuri) iar durata variabilă a impulsului dreptunghiular este dependentă de nivelul de tensiune continuă aplicat modulatorului. Observați că frecvența rămâne neschimbată! De exemplu, dacă la intrarea circuitului se aplică un nivel mare de tensiune, durata impulsului dreptunghiular va fi mică.

Ieșirea lui IC3 este formată din porțile N1 și

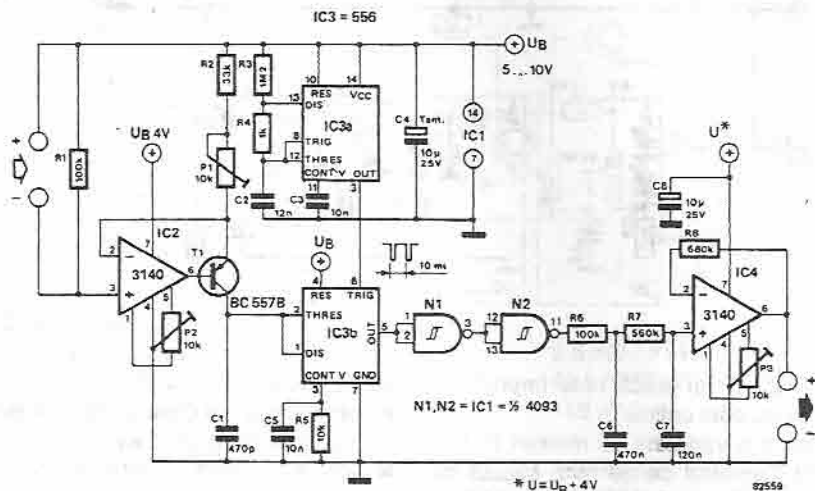
N2 și apoi transformată într-un nivel de tensiune continuă prin intermediul rețelei de filtrare formată din R6 / C6 și R7 / C7.

Putem avea acum un amplificator reciproc dar aceasta nu implică faptul că o tensiune de 10 mV la intrare va genera la ieșire 100 V (1/10 mV).

În primul rând, amplificarea este limitată de tensiunea de alimentare la maxim 10 V.

În al doilea rând, 1/10 mV = 100 V nu este o relație foarte corectă. Datorită acestui fapt, este introdus un factor C de corecție. Acesta este de aproape 0,02 V² atunci când P1 este

poziționat pe minim. Acum nivelul tensiunii de ieșire va varia de la 2 V la 20 mV în raport cu o tensiune de intrare de 10 mV ... 1 V. Procedura de etalonare este foarte simplă. Aplicați un nivel de tensiune de 20 mV la intrare și reglați din P2 astfel încât să se poată măsura exact 20 mV între emitorul lui T1 și Ub. După cum deja am menționat, P1 determină factorul de corecție C iar, în sfârșit, dar nu cel mai puțin important, P3 compensează offsetul (dacă este necesar). O remarcă finală: tensiunea de alimentare trebuie să fie bine stabilizată.

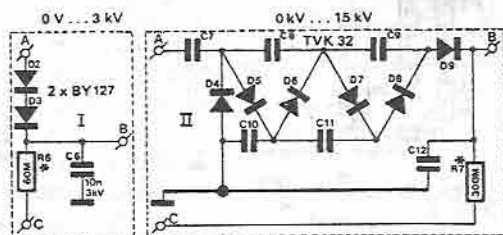
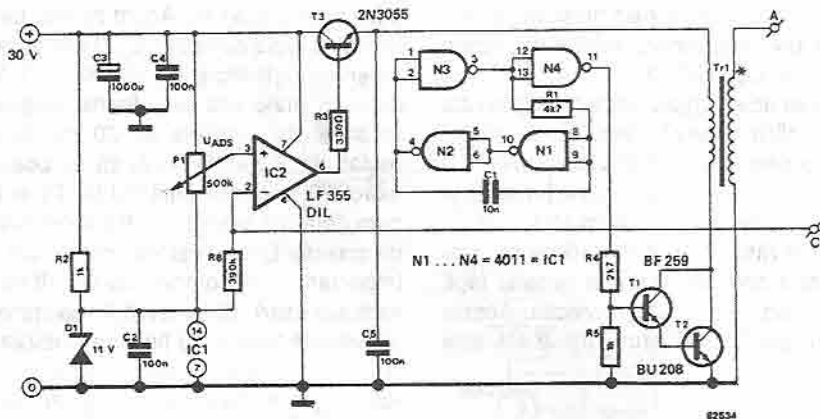


185 Convertor de înaltă tensiune

Pornind de la o sursă de alimentare de 30 V, circuitul prezentat poate furniza o înaltă tensiune în gama de la 0 la 3 kV (variante 1), sau de la 0 ... 10 kV (variante 2). Porțile N1 ... N3 sunt conectate în configurație de multivibrator astabil (AMV) și comandă montajul Darlinghton T1/T2 cu un impuls dreptunghiular cu frecvența de 20 kHz. Datorită curentului mic (stabilit de R4) ce străbate tranzistoarele, acestea nu pot fi aduse în saturație, ceea ce are ca rezultat un timp foarte scurt de blocare. Blocarea rapidă a tranzistoarelor produce un impuls de aproximativ 300 V în înfășurarea primară a lui Tr1. Această tensiune este multiplicată în funcție de numărul de spire din înfășurarea secundară.

Primă versiune (variante 1) de circuit folosește o redresare monoalternanță. Varianta 2 este pur și simplu un redresor în cascadă de la un televizor vechi. Varianta 2 furnizează o tensiune de trei ori mai mare decât varianta 1, deoarece redresorul în cascadă este un multiplicator de tensiune (x 3).

Amplificatorul operațional IC2 reglează tensiunea de la ieșire prin compararea tensiunii de pe potențiometrul P1 cu cea de la punctul comun al divizorului de tensiune R6 / R8 sau R7 / R8. Dacă ieșirea depășește nivelul de tensiune stabilit, IC2 va reduce tensiunea de alimentare de la ieșire, prin intermediul lui T3. Cea mai importantă parte a montajului este



*Vezi textul

transformatorul. Chiar dacă este important, construcția sa nu este critică.

Se pot folosi o varietate de miezuri E, E+I sau ferite cu diametrul de 30 mm. Miezul nu trebuie să aibă nici un întrefier și o valoare pentru A_L de 2000 nH este satisfăcătoare. Înfășurarea primară constă din 25 de spire din fir de cupru emailat cu diametrul de 0,7 mm ... 1 mm, iar secundarul are 500 de spire din conductor cu diametrul de 0,2 ... 0,3 mm. Înfășurările primară și secundară trebuie foarte bine izolate una de alta!

În legătură cu înalta tensiune, constructorul trebuie să acorde o atenție deosebită următo-

relor puncte:

- condensatorul C6 trebuie să suporte o tensiune de cel puțin 3 kV;
- R6 la varianta 1 este realizată din șase rezistențe de 10 MΩ legate în serie. R7 este realizată tot din rezistențe de 10 MΩ legate în serie. Acest lucru este necesar pentru a înlătura vârfurile de tensiune de la ieșire.

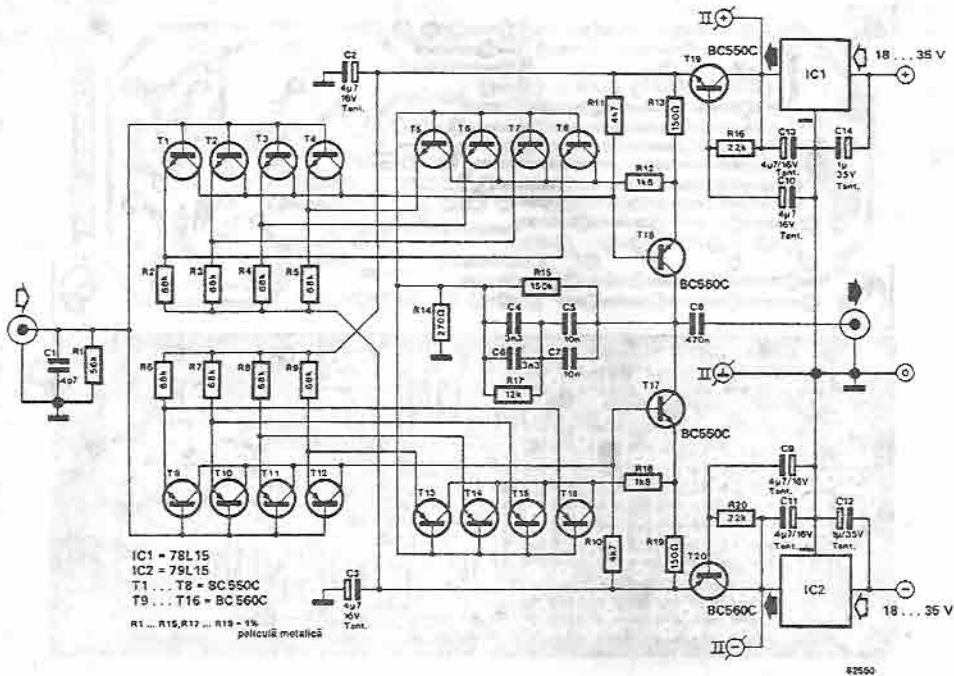
Fiecare circuit consumă aproximativ 50 mA fără sarcină și 350 mA cu debitarea a 2 ... 3 W în sarcină. Tranzistoarele T2 și T3 necesită radiatoare.

(E. Stöhr)

186 Preamplificator cu zgomot foarte redus

Preamplificatoarele pentru dozele magnetice suferă de o problemă importantă: propriul lor zgomot. Acest zgomot este generat în principal de curentul neregulat ce străbate joncțiunea PN a tranzistorului de intrare. Cauza acestei neregularități este toleranța de fabricație.

Câțiva producători, mai ales japonezi, au proiectat tranzistoare cu zgomot extrem de redus dar, din păcate, aceste componente sunt foarte greu de găsit și destul de scumpe. Datorită acestor motive, montajul se bazează pe o lege a fizicii care spune că tensiunile surselor de



Date tehnice

sensibilitate la intrare (la 200 mV ieșire): 2,5 mV / 1 kHz
 impedanța de intrare: 49 k / 280 pF
 tensiunea maximă la intrare (la 1 kHz): 110 mV
 factorul de distorsiuni (200 mV la ieșire):

100 Hz: < 0,001%
 1 kHz: < 0,001%
 20 kHz: < 0,001%

factorul de distorsiuni la suprasarcină
 la +32 dB
 (8,4 V la ieșire):

100 Hz: < 0,016%
 1 kHz: < 0,01%
 20 kHz: < 0,01%

deviația de la caracteristica IEC:

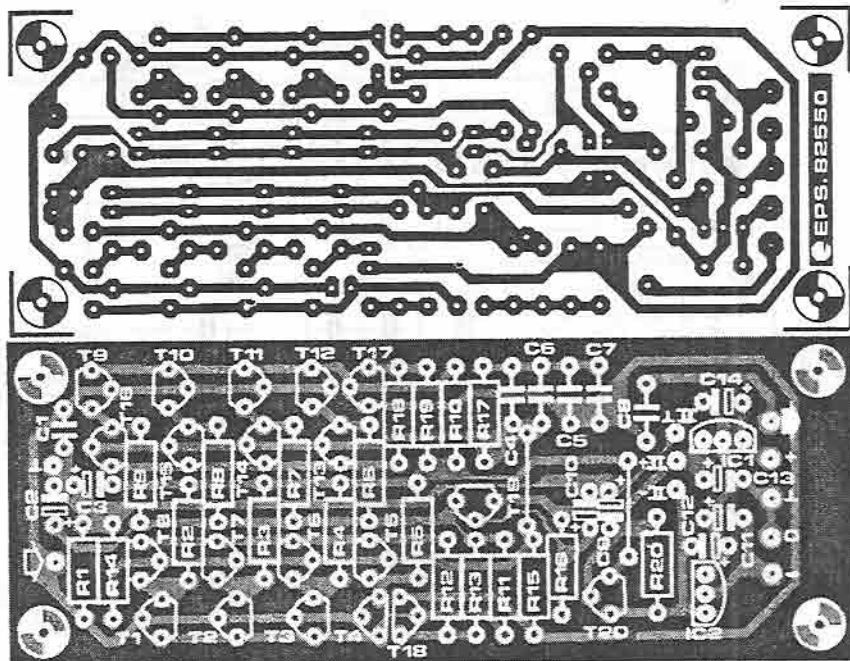
C4 ... C7 cu toleranțe de 5%: < ±0,55 dB
 cu toleranțe de 2%: < ±0,25 dB

răspunsul în frecvență

(C4 ... C7 cu 5% toleranță): 0 Hz ... 40 kHz și ±0,55 dB
 raportul semnal / zgomot: > 86 dB

zgomot non-corelative legate în paralel se adună în mod geometric, astfel încât se reduce zgomotul general al circuitului paralel. Acest preamplificator conține 8 tranzistoare legate în paralel, astfel încât zgomotul se reduce cu $\sqrt{8}$, ceea ce înseamnă 9 dB.

Circuitul complet simetric și configurația în clasă A a etajului tranzistorizat de ieșire format din T17 și T18 asigură factori reduși de distorsiuni ce nu pot fi asigurați de nici un circuit integrat. O altă calitate remarcabilă este circuitul de amplificare diferențial. În afară de alte



avantaje, acest circuit este capabil să suprimă semnalele false produse de sursa de alimentare (de exemplu, brum și zgomot) cu cel puțin 50 dB. Regulatele de tensiune împreună cu tranzistoarele T19 și T20 (conectate ca giratoare) atenuază zgomotul cu mai mult de 150 dB. Acest lucru este esențial, tot așa cum și măsurile de ecranare a interferențelor în tensiunea de alimentare sunt la fel de importante, ca și trucurile constructive, în reducerea zgomotului inerent al etajului de amplificare – cu scopul de a obține un raport mare semnal / zgomot.

Lista de componente

Rezistențe:

R1 = 56 k / 1%
 R2 ... R9 = 68 k / 1%
 R10, R11 = 4k7 / 1%
 R12, R18 = 1k8 / 1%
 R13, R19 = 150 Ω / 1%
 R14 = 270 Ω / 1%
 R15 = 150 k / 1%
 R16, R20 = 22 k / 5%
 R17 = 12 k / 1%

toate rezistențele cu toleranța de 1% sunt cu peliculă metalică

Preamplificatorul nu are condensator de cuplare la intrare deoarece ar fi produs un zgomot suplimentar. Prin urmare, gama de transmitere începe de la un nivel de tensiune continuă. La prima vedere, veți fi îngrijorați de numărul mare de tranzistoare, dar veți descoperi curând că nu este nici o dificultate de a le monta pe placa de circuit imprimat. Această configurație nu are tendința de a intra în oscilație sau de a crea alte probleme de acest fel.

Prețul de cost al componentelor este destul de rezonabil. Singurele necesare sunt regula-

Condensatoare:

C1 = 4p7 (vezi textul)
 C2, C3, C9 ... C11, C13 = 4μ7 / 16 V, cu tantal
 C4, C6 = 3n3 / 2% (vezi datele tehnice)
 C5, C7 = 10 n / 2% (vezi datele tehnice)
 C8 = 470 n, cu folie
 C12, C14 = 1 μ / 35 V, tantal

Semiconductoare:

T1 ... T8, T17, T19 = BC 550C, BC 414C
 T9 ... T16, T18, T20 = BC 560C, BC 416C
 IC1 = 78L15
 IC2 = 79L15

toarele de tensiune integrate, în timp ce componentele C11 ... C14 și IC1, IC2 pot fi omise, în cazul construirii unui al doilea canal (stereo). Legăturile II⊕, II⊥ și II- de pe ambele cablaje se conectează împreună. Un transformator de dimensiuni mici cu înfășurări de 2 x 15 V ... 24 V / 50 mA este suficient pentru sursa de alimentare. Valoarea condensatoarelor de filtrare trebuie să fie de cel puțin 470 μF.

Impedanța de intrare a preamplificatorului poate fi acordată la orice tip de casetofon, prin simpla schimbare a valorilor pentru R1 și C1. Factorul de amplificare este dat de R14. Cu o valoare de 100 Ω pentru rezistența R1 și o valoare de 27 Ω pentru rezistența R14, preamplificatorul este utilizabil pentru casetofone.

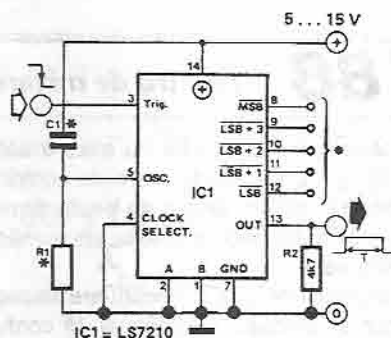
Spre deosebire de alte preamplificatoare, ieșirea se conectează direct la mufa auxiliară a amplificatorului.

187 Temporizator digital

Fratele analogic al acestui circuit integrat este vechiul nostru prieten, circuitul 555. Versiunea sa digitală, în cazul nostru LS 7210, este mai puțin cunoscută. El poate fi folosit pentru obținerea de temporizări între 11 μs și 42 de minute. Circuitul integrat conține un oscilator ale cărui elemente de determinare a frecvenței sunt conectate extern (R1 și C1). Acest oscilator furnizează frecvențele prezentate în tabelul 1. Circuitul este programat pentru funcționarea cu oscilatorul intern, prin conectarea pinului 4 la 0 V. Timpul de întârziere τ este calculat cu formula:

$$\tau = [f \cdot (1 + 1,023 \cdot N)] \text{ s}$$

unde f este frecvența, conform tabelului 1, iar



*Vezi tabelul 1 • Vezi textul

82599

Tabelul 1 Frecvențele oscilatorului pentru diferite valori ale lui R1, C1 și +Ub

R (kΩ)	C (pF)	+Ub (V)		
		5	10	15
47	100	128 kHz	139 kHz	185 kHz
	200	79 kHz	83 kHz	85 kHz
	500	37 kHz	37 kHz	36 kHz
	1000	22 kHz	21 kHz	20 kHz
	50000	610 Hz	500 Hz	475 Hz
470	100	15 kHz	16 kHz	16,5 kHz
	200	9 kHz	9,5 kHz	9,5 kHz
	500	4 kHz	4 kHz	4 kHz
	1000	2,4 kHz	2 kHz	2 kHz
	50000	63 Hz	51 Hz	47 Hz
2000	100	4,2 kHz	4,7 kHz	5 kHz
	200	2,5 kHz	2,7 kHz	2,8 kHz
	500	1,1 kHz	1,1 kHz	1,1 kHz
	1000	670 Hz	617 Hz	610 Hz
	50000	17 Hz	14 Hz	14 Hz
10000	10 μF	0,02 Hz	0,015 Hz	0,013 Hz

N este factorul de multiplicare, așa cum este selectat de pini 8 ... 12. Acești pini au următoarele valori; pinul 12 = 1, pinul 11 = 2, pinul 10 = 4, pinul 9 = 8 și pinul 8 = 16. De exemplu, dacă N trebuie să fie 25, atunci pini 8, 9 și 12 trebuie să fie logic „0” (0 V). În acest caz, cu frecvența oscilatorului de 0,013 Hz, timpul de întârziere total va fi de 34 de minute.

După cum se observă în schema electrică, circuitul integrat este folosit ca un monostabil retriggerabil. Ieșirea devine logic „1” în același timp când un front anterior (negativ) ajunge la intrarea de basculare, pinul 3. Nivelul la ieșire basculează în logic „0” la terminarea timpului de întârziere preselectat, cu presupunerea că nu mai apare nici un impuls de rebasculare la

intrare. Dacă se întâmplă acest lucru, timpul de întârziere preselectat va fi reîncărcat, menținând ieșirea la potențial superior. Un front anterior pozitiv de intrare nu are efect asupra temporizării. Un rezultat al acestui fapt este că, în principiu, se poate obține orice timp de întârziere, prin cascada a două sau mai multe circuite integrate.

Ieșirea circuitului integrat este un FET în conexiune *open drain*. Din acest motiv, pentru a obține comutări de curent între „0” și „1”, trebuie să conectăm o rezistență R2 la masă. Oricum, dacă ieșirea este folosită ca o sursă de curent, această rezistență poate să lipsească.

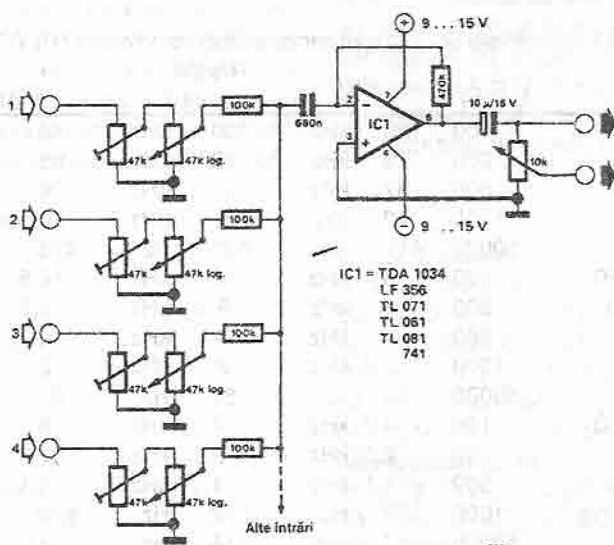
(LSI application)

188 Pupitru de mixare

Majoritatea circuitelor de mixare audio necesită un număr relativ mare de componente. Totuși, un sistem simplu se poate dovedi util, mai ales când trebuie mixate un număr redus de semnale.

Montajul descris în continuare folosește un singur amplificator operațional, în configurație de amplificator sumator. Semnalele individuale

de intrare sunt aplicate, prin intermediul potențioanelor de mixare, la rezistențele de 100 kΩ de însumare de la intrarea inversoare a amplificatorului operațional. În mod normal, nu mai este nevoie de nici un condensator serie conectat la intrare, deoarece majoritatea surselor de semnal moderne nu transmit tensiuni continue. Cu toate acestea, dacă se consideră



necesar, pot fi incluse la intrare condensatoare cu valoarea de 330 n.

Puteți adăuga câte intrări doriți. Calitatea ansamblului depinde în întregime de tipul amplificatorului operațional folosit. Tipurile pe care le recomandăm sunt TL071 sau TL081, dar și un 741 poate fi considerat ca satisfăcător. Semnalul sumat este amplificat cu un factor egal cu 4,7 iar nivelul de ieșire poate fi reglat după dorință. Ieșirea este protejată la scurtcircuit și are o impedanță foarte scăzută. Impedanța de intrare (ce poate fi modificată prin potențiometrele de 47 kΩ) este de aproximativ

40 kΩ. Aceasta înseamnă că cele mai obișnuite surse de semnal, cum ar fi circuitele de acord, casetofoane deck, magnetofone etc., să poată fi mixate împreună fără nici o dificultate. Microfoanele dinamice și picupurile cu doze magnetice necesită oricum un mic pre-amplificator.

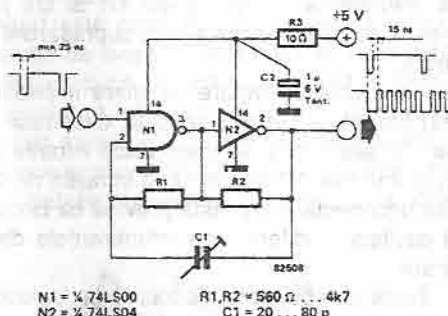
Pentru o instalație stereo, se utilizează un circuit identic și se vor folosi potențiometre duble. Circuitul poate fi alimentat cu baterii de 9 V (PP3) deoarece consumul de curent al amplificatorului operațional este de fracțiuni de miliamperi.

189 Oscilator pornit / oprit stabil

Oscilatoarele pornit / oprit sunt indispensabile în circuitele pentru interfețe video. Astfel de oscilatoare trebuie să fie sincronizate cu impulsurile diferențiate de tact ale caracterelor, și produc 7 ... 12 impulsuri între tacturile pentru caractere. Sunt două aspecte importante ce trebuie evidențiate:

- oscilatorul trebuie să pornească și să genereze impulsuri după o întârziere de aproximativ 15 ns. Aceasta preîntâmpină ca primul impuls (semnalul de ieșire) să coincidă cu frontul pozitiv al semnalului de basculare;
- oscilatorul trebuie să se oprească imediat ce semnalul de comandă revine iarăși la potențial scăzut.

Oscilatorul prezentat în schemă însumează ambele cerințe de mai sus. El pornește, după



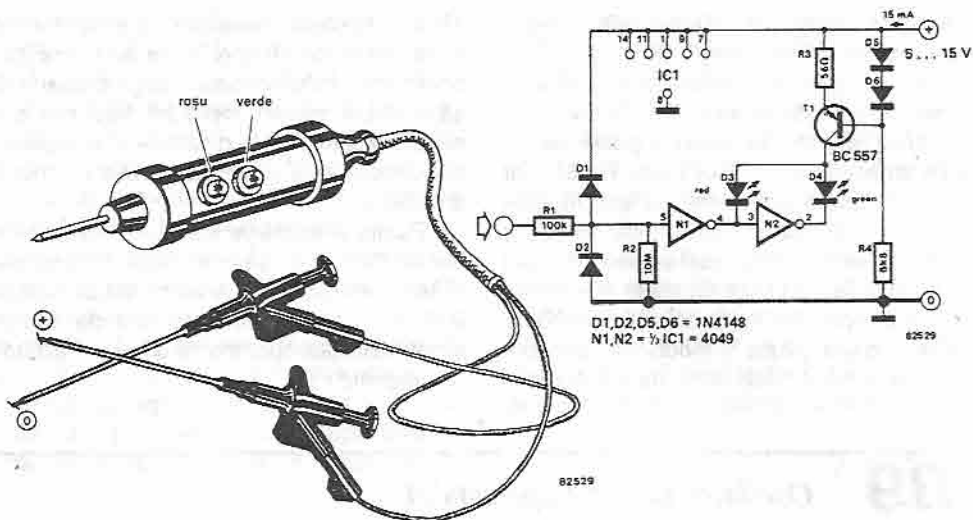
o scurtă întârziere, ori de câte ori semnalul de intrare devine logic „sus”, și se oprește imediat ce semnalul de intrare revine la logic „jos”.

190 Tester logic

Schema circuitului arată că T1, R3, R4, D5 și D6 formează o sursă de curent pentru LED-urile D3 și D4. Ca rezultat, curentul prin LED-uri va fi de aproximativ 12 mA, indiferent de tensiunea de alimentare. Catozii LED-urilor sunt conectați la masă fie de N1 fie, respectiv, de N2.

LED-urile sunt aprinse și sunt alimentate de un curent constant. O altă sarcină realizată de circuit depinde de tensiunea aplicată la capătul liber al rezistenței R1. Dacă, de exem-

plu, o tensiune relativ mare în raport cu masa este aplicată la acest terminal, N1 va inversa acest nivel ridicat și va conecta la masă catodul lui D3. D3 va lumina și va indica un logic „1”, în timp ce D4 rămâne izolat, deoarece catodul său este la un potențial ridicat. El nu luminează până când la capătul lui R1 nu se aplică o tensiune foarte mică (mai mică decât $1/3$ din valoarea tensiunii de alimentare), în care caz nivelul mic de tensiune va fi inversat



de două ori înainte de a fi aplicat catodului lui D4. Rezistența R1 și diodele D1 și D2 protejează circuitul împotriva unei suprasarcini pe intrare.

Rezistența de intrare de mare impedanță (R2) limitează sarcina aplicată circuitului testat. De asemenea, ea decuplează intrarea primului inversor N1 atunci când intrarea de test este deconectată. Aceasta previne ca circuitul să oscileze, indiferent de interferențele de la intrare.

Toate componentele concură la realizarea unui tester logic simplu și eficient pentru analiza semnalelor TTL și CMOS. Pentru circuitele TTL, nivelele logice indicate de tester poate nu se potrivesc chiar exact, dar oricum sunt adecvate unei estimări grosiere. Accidental, dacă la intrarea circuitului se aplică secvențe de impulsuri, ambele LED-uri vor lu-

mina în funcție de frecvență. Cu alte cuvinte, ele vor lumina continuu în multe dintre cazuri. Testerul logic nu necesită propria sa sursă de alimentare, deoarece el funcționează pe baza unei identități automate de nivel. Aceasta înseamnă că sursa de alimentare este preluată de la circuitul ce trebuie testat. Ca rezultat, testerul logic va răspunde corect la nivele în orice situație.

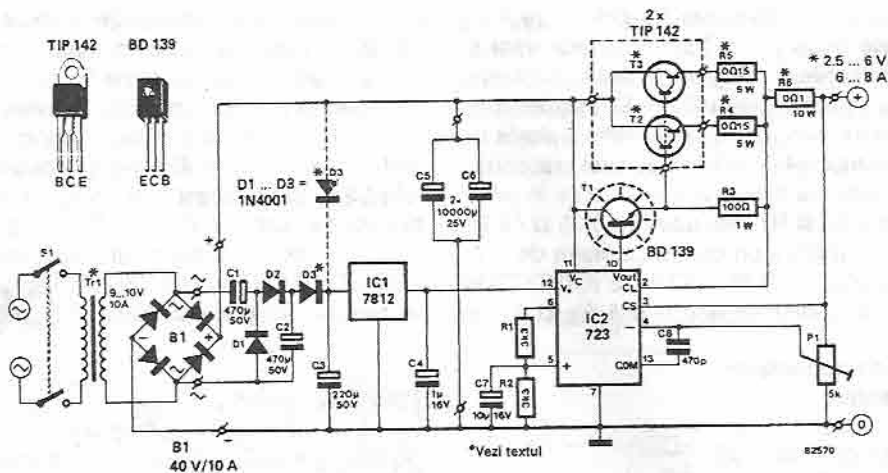
Întregul circuit poate fi introdus într-un tub de plastic sau chiar într-un tub de pix. Creionul de test este prevăzut cu un vârf de probă la un capăt și cu două fire de conectare, prevăzute cu dispozitive de fixare, la celălalt capăt. Odată cele două dispozitive de fixare cuplate la sursa de alimentare a circuitului aflat în verificare, vârful de probă trebuie numai atins de un punct de verificare pentru ca LED-urile să indice instantaneu nivelul logic corect al aceluia punct.

191 O supersursă de alimentare de 5 V

Abordarea surselor de alimentare pare să nu mai prezinte interes de la introducerea reguletoarelor de tensiune integrate, cu trei terminale. Oricum, acestea sunt în mod obișnuit restrânse la variantele ce pot debita un curent de ieșire de maxim 1 A. Orice pretenție superioară necesită o variantă de etaj de stabilizare de forță. Reguletoare integrate capa-

bile să livreze 5 A și 10 A există, dar este mult mai economic pentru majoritatea utilizatorilor să apeleze la o variantă de reglator cu componente discrete.

Ideea de a adăuga un etaj de putere realizat cu unul sau mai multe tranzistoare în paralel nu este deloc rea! Din acest motiv, ea este aplicată, cu una sau două modificări, la

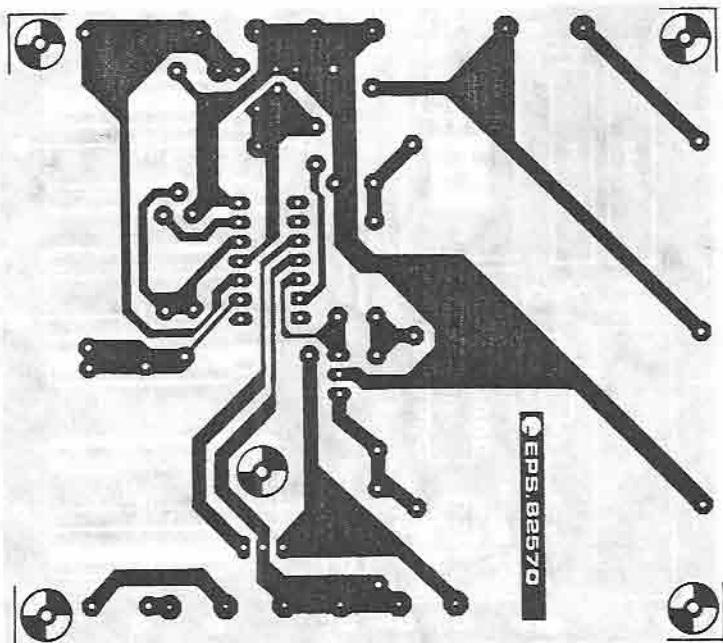


circuitul descris în acest articol. Sursele de putere insensibile la interferențe și care pot livra nivele mari de curent sistemelor cu microprocesor vor beneficia de o astfel de propunere. Circuitul integrat ideal pentru această treabă rămâne vechiul și bunul 723.

Acest circuit integrat a fost surclasat de noile reglatoare cu trei terminale, dar flexibilitatea sa nu poate fi pusă în discuție, iar datele sale tehnice sunt superioare în multe pri-

vințe. El este folosit aici într-un montaj standard ce poate furniza tensiuni de ieșire între 2 și 7 V.

Tensiunea de alimentare pentru circuitul integrat este obținută prin intermediul unui regulator de tensiune (în acest caz, o variantă cu trei pini) după dublarea și filtrarea tensiunii de secundar a transformatorului. Această metodă a fost aleasă din motive bine întemeiate, deoarece tensiunea de secundar a transformatorului trebuie menținută cât mai mică posibil,



pentru a păstra disiparea de putere pe tranzistoarele serie T1 ... T3 în interiorul unor limite rezonabile. În ce privește disiparea de putere, radiatoarele pentru T2 și T3 trebuie să fie suficient de mari. Din același motiv, valorile indicate pentru R4 ... R6 se obțin cel mai corect prin conectarea mai multor rezistențe în paralel; pentru R4 și R5 câte două de $0,33 \Omega / 5 \text{ W}$, pentru R6 (pentru un curent de ieșire de 6 A) două de $0,22 \Omega / 5 \text{ W}$ sau trei de $0,33 \Omega / 5 \text{ W}$ (pentru un curent de ieșire de 8 A). Mai mult

Lista componentelor

Rezistențe:

R1, R2 = $3k3$

R3 = $100 \Omega / 1 \text{ W}$

R4, R5 = $0,15 \Omega / 5 \text{ W}^*$

R6 = $0,1 \Omega / 10 \text{ W}^*$

P1 = 5 k semireglabil

Condensatoare:

C1, C2 = $470 \mu / 50 \text{ V}$

C3 = $220 \mu / 50 \text{ V}$

C4 = $1 \mu / 16 \text{ V}$

C5, C6 = $1000 \mu / 25 \text{ V}$

C7 = $10 \mu / 16 \text{ V}$

C8 = 470 p

chiar, aceste rezistențe trebuie montate distanțat față de placa cu circuit imprimat.

Tensiunea de ieșire poate fi mărită până la aproape 14 V dacă următoarele componente sunt modificate în mod corespunzător: transformatorul, rezistențele R1, R2 și condensatoarele C5 și C6. În acest caz, componentele dublorului de tensiune C1, C2, D1 și D2 nu mai sunt necesare. Anodul diodei D3 trebuie, din această cauză, conectat direct la tensiunea de alimentare redresată și filtrată. Trebuie remar-

Semiconductoare:

B = 10 A / 40 V punte redresoare

(nu este montată pe placa de circuit imprimat)

D1 ... D3 = 1N4001

T1 = BD 139

T2, T3 = TIP 142 (Darlington)

IC1 = 7812

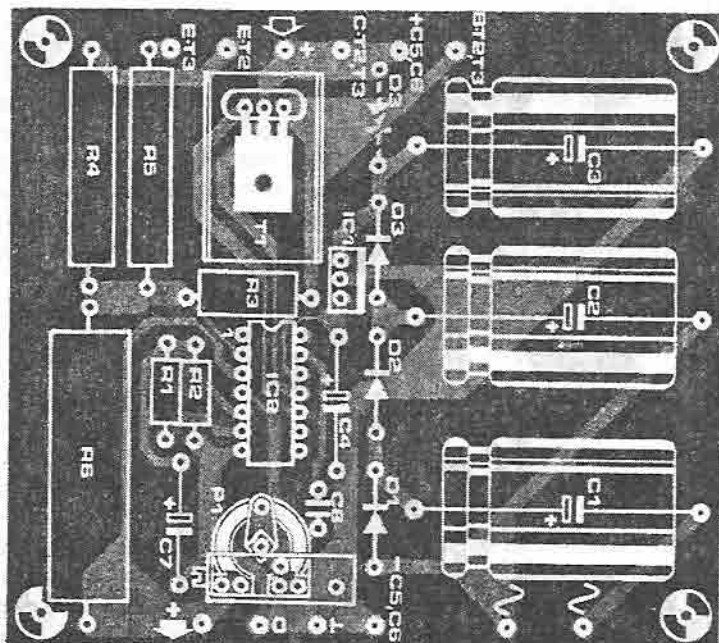
IC2 = 723

Diverse:

Tr = 10 V / 10 A transformator toroidal

S1 = întrerupător principal bipolar

* vezi textul



cat că, deși tranzistoarele de putere TIP 142 arată ca oricare alte tranzistoare de putere, ele sunt de fapt tranzistoare Darlington. Cu alte cuvinte, ele nu pot fi înlocuite cu orice tranzistoare de putere obișnuite.

Încă un aspect ce dă o idee despre buna stabilizare a sursei. Tensiunea de ieșire a

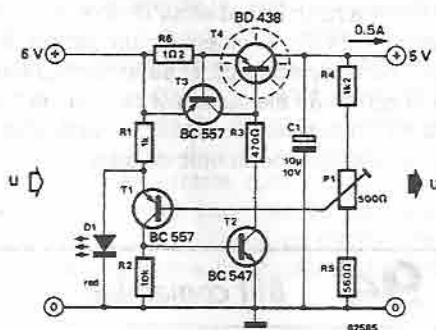
prototipului a fost fixată la 5,5 V. Conectând o sarcină de $0,68 \Omega$ (ce corespunde la un curent de 8 A), tensiunea a scăzut la 5,32 V! Aceasta reprezintă o cădere de tensiune de 3,3% la 7,8 A. Mai mult chiar, în aceleași condiții, ondu-lațiile de la ieșire au fost mai mici de 25 mVef.

192 Mini-regulator de tensiune de mare performanță

Pentru cele mai multe regulatoare de tensiune, nivelul tensiunii de la intrare trebuie să fie cu câțiva volți mai mare decât tensiunea de ieșire dorită. Dacă, din diferite motive, există o rezervă de tensiune de intrare, va rezulta o limitare în gama tensiunii de ieșire (mai puțini volți risipiți). În acest caz nu putem folosi un regulator normal de tensiune sub formă de circuit integrat, și va trebui să apelăm la un circuit discret. Montajul prezentat aici va funcționa cu 6 V la intrare și va furniza o tensiune de 5 V stabilizată, și care este ideală pentru aparatele alimentate de la baterie.

Cu puțină bătaie de cap, trucurile utilizate în circuit vor ieși la iveală. Sarcina este conectată la colectorul tranzistorului serie. Înseamnă că acest tranzistor poate fi puternic saturat, astfel încât căderea de tensiune pe joncțiunea emitor-colector să fie chiar tensiunea mică de saturație. Valoarea acesteia depinde, bineînțeles, de curentul și de tipul tranzistorului. În acest caz, la un curent maxim de 0,5 A pierderea de tensiune va fi de numai 0,2 V, la care trebuie adăugată căderea de tensiune pe R6, necesară limitării curentului.

La o cădere de tensiune de aproximativ 0,5 V pe R6, T3 începe să conducă și limitează curentul de ieșire. LED-ul D1 are două roluri: ca indicator și ca diodă de referință ce fixează un nivel de 1,5 V ... 1,6 V la emitorul lui T1.



Comanda curentului de bază pentru acest tranzistor este obținută de la divizorul de tensiune realizat din R4, P1 și R5. În funcție de diferența și nivelele tensiunii de ieșire, T1 este adus mai mult sau mai puțin în conducție. La fel se întâmplă și cu T2, care va furniza mai mult sau mai puțin curent de bază pentru T4. Condensatorul C1 este introdus pentru a filtra etajul de ieșire.

În locul lui BD 438 pot fi folosite și alte tipuri binecunoscute cum ar fi BD 136, BD 138 și BD 140. Oricum, aceste tranzistoare au o tensiune de saturație puțin mai mare.

Trebuie notat că, atâta timp cât D1 joacă rolul de sursă de referință, ea trebuie să fie un LED roșu. Alte culori au parametri diferiți.

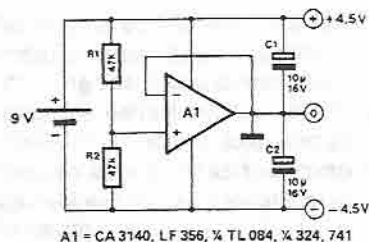
193 Sursă simetrică cu amplificator operațional

Un simplu și binecunoscut circuit: o sursă de tensiune simetrică, construită cu un amplificator operațional, pentru amplificatoare ope-

raționale și bineînțeles și pentru alte circuite mici care necesită o tensiune de alimentare atât pozitivă cât și negativă. Ambele tensiuni

sunt obținute de la o singură baterie. Rezistențele R1 și R2 formează un divizor de tensiune de mare impedanță și deci economizor de energie. Amplificatorul operațional are grijă ca potențialul masei artificiale să fie același ca al tensiunii de la punctul comun dintre R1 și R2. Raportul dintre R1 și R2 determină raportul dintre cele două tensiuni de ieșire; dacă R1 și R2 sunt identice, cele două tensiuni de ieșire vor fi simetrice. Această constatare ne conduce la cea mai plăcută caracteristică a montajului: relația dintre tensiuni nu depinde de tensiunea de la bornele bateriei!

Un alt avantaj al acestui divizor activ de tensiune este (în contrast cu un simplu lanț divizor rezistiv) acela că el se autoadaptează bine la schimbări ale curenților de sarcină spre și de la potențialul de masă, în particular în cazul unui curent nesimetric de sarcină.



A1 = CA 3140, LF 356, TL 084, X 324, 741

82522

Sunt mai multe tipuri de amplificatoare operaționale care pot fi folosite în acest montaj. Tipurile 3140 și 324 sunt excelente, chiar și la o tensiune a bateriei de 4,5 V. Trebuie să ții cont de următorul aspect: curentul maxim de sarcină suportat de masa artificială depinde de amplificatorul operațional care se folosește (în mod normal, aproximativ 20 mA).

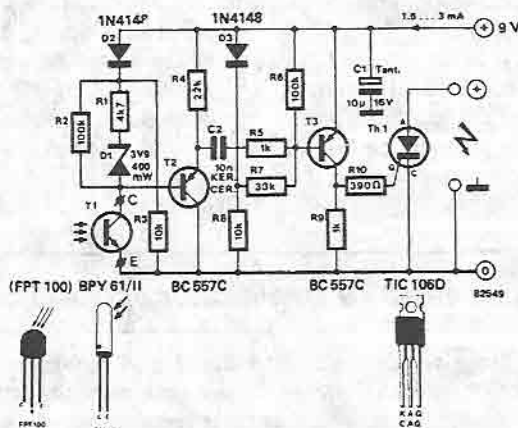
(J. Wallaert)

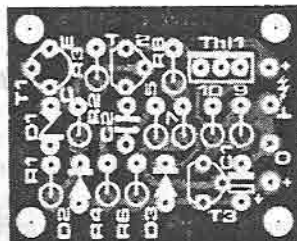
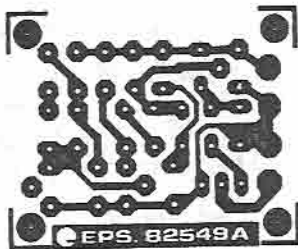
194 Bliț comandat

Electronica a făcut în ultima vreme incursiuni semnificative în domeniul fotografiei, și se pare că mulți doresc să împingă frontiera și mai departe. Circuitul superrapid, supersensibil (și superinsensibil) prezentat poate fi folosit atât pentru fotografii de interior ce necesită lumină artificială, cât și pentru fotografii în aer liber. Confuzia aparentă dintre supersensibil și superinsensibil este ușor de explicat. Blițul comandat este supersensibil la lumina blițului

principal, dar este insensibil la condițiile iluminatului ambiant. El reacționează în mai puțin de 10 μ s, în funcție de puterea blițului principal. Aceasta înseamnă că, atunci când folosim un bliț comandat cu microprocesor, cu durata fulgerului de 1 ms, 99% din fulgerul comandat va fi inclus în calculele microprocesorului. Acest lucru îl face ideal pentru a fi folosit la aparatele de fotografiat cu bliț automat.

Întregul domeniu al blițului comandat este





determinat de T1, R1, R2 și D1. Reglajul se realizează cu scopul de a atinge maximul de sensibilitate la nivele de iluminare scăzută și medie. În mod normal, nu se cere o protecție la condiții dificile de iluminare. Totuși, dacă blițul comandat trebuie să fie folosit la fotografii la lumina zilei, va trebui realizată un fel de protecție împotriva razelor solare directe. Pe de altă parte, aprinderea sau stingerea unui bec normal cu incandescență în cameră nu va produce declanșarea blițului. Sunt puține lucruri de spus despre montajul propriu-zis, iar fotografiile cu suficiente cunoștințe de electronică vor fi mulțumiți cu următoarele informații. O scurtă iluminare de la blițul principal ajunge pe fototranzistorul T1 și produce un impuls la ba-

za lui T2. Acest impuls este menținut și transmis tiristorului prin intermediul lui T3. Atunci când tiristorul se aprinde, el va scurtcircuita efectiv contactele de la lampa bliț ce este conectată în acest punct. Pentru electroniștii pasionați de fotografie putem spune ceva în plus. Lampa blițului comandat este conectată în paralel cu tiristorul. În afară de aceasta, este necesară o baterie de 9 V ce va dura destul de mult timp. Rezistențele sunt montate vertical pe placa de circuit imprimat, cu scopul de a avea o placă cât mai mică cu putință. Pentru conectarea la lampa bliț comandată folosiți... un cablu de prelungire!

(G. König)

Lista de componente

Rezistențe:

R1 = 4k7

R2, R6 = 100 k

R3, R8 = 10 k

R4 = 22 k

R5, R9 = 1 k

R7 = 33 k

R10 = 390 k

Condensatoare:

C1 = 10 μ / 16 V tantal

C2 = 10 n ceramic

Semiconductoare:

D1 = diodă Zener 3V9 / 0,4 W

D2, D3 = 1N4148

T1 = BPY 61/II, FPT 100

T2, T3 = BC 557C

Th1 = TIC 106D

Diverse:

baterie de 9 V

cablaj PCB 82549

195

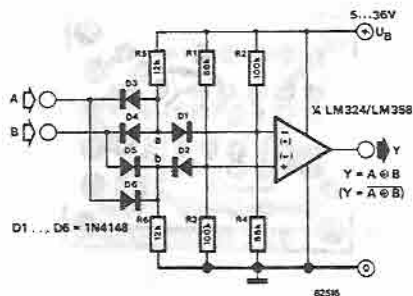
X(N)OR realizat cu un amplificator operațional

În ultimul timp, tehnicile digitale își găsesc utilizarea în din ce în ce mai multe circuite analogice. Din fericire, aceasta nu necesită utilizarea unor circuite integrate speciale și este destul de obișnuit să întâlnești amplificatoare operaționale realizând funcțiile logice NOT, AND, NAND, OR sau NOR. Oricum, acestea nu se aplică (în mod normal) funcțiilor logice XOR și XNOR. Aceste funcții pot fi obținute folosind un

amplificator operațional de tip LM 324 sau LM 358. Aceste amplificatoare operaționale au avantajul că ieșirile lor pot fi aduse la un potențial de 0 V fără ajutorul unei tensiuni de alimentare negative.

După cum se observă din schemă, atunci când ambele intrări A și B sunt la masă (= logic zero) punctul a va fi la potențial scăzut. Ca rezultat, rezistența R5 nu mai are efect asupra

stării intrării inversoare a amplificatorului operațional. Rezistența R6 oricum are efect asupra intrării neinversoare, datorită diodei D2. Acest fapt determină ca tensiunea la intrarea neinversoare a amplificatorului operațional să fie mai mică decât cea de la intrarea inversoare, generând astfel un nivel de tensiune scăzut la ieșire. Dacă cele două intrări A și B sunt la potențial ridicat (= tensiunea de alimentare), punctul *b* va fi de asemenea la potențial ridicat, prin diodele D5 și D6. Astfel, acum rezistența R5 afectează starea amplificatorului operațional în locul lui R6. Aceasta determină ca tensiunea la intrarea inversoare să fie mai mare decât cea de la intrarea neinversoare și, ca urmare, ieșirea amplificatorului operațional este iarăși la nivel scăzut. Dacă una dintre intrări este menținută la nivel ridicat iar cealaltă la nivel scăzut, punctul *a* va trece la potențial scăzut, în timp ce punctul *b* va trece la potențial ridicat. Aceasta înseamnă că acum nivelul tensiunii la intrarea neinversoare va fi mai mare decât cel de la intrarea inversoare,



rezultând un nivel ridicat la ieșirea amplificatorului operațional.

Cu alte cuvinte – o poartă XOR inedită!

Funcția XNOR poate fi obținută foarte ușor. Pur și simplu inversați între ele conexiunile de la intrarea inversoare la cea neinversoare. Acum ieșirea amplificatorului operațional va fi la potențial scăzut atunci când nivelele la intrare sunt diferite și va trece la potențial ridicat dacă nivelele intrărilor sunt aceleași.

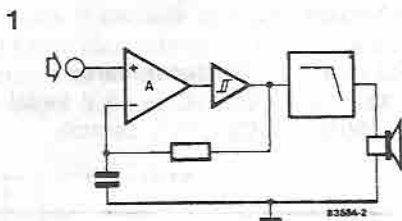
(A. Rochat)

196 Amplificator PDM pentru autoturisme

Acest amplificator de putere, proiectat pentru a fi folosit în autoturisme, furnizează 10 W pe o sarcină de 4 Ω și, deoarece el folosește principiul PDM (modulația în durată a impulsurilor), randamentul său este de aproape 100%.

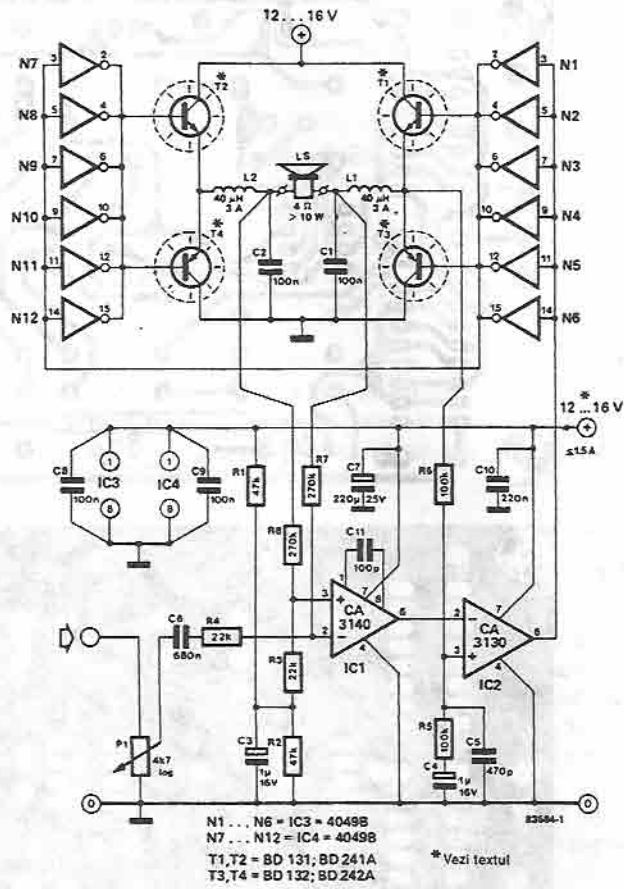
Schema bloc este prezentată în figura 1. Un amplificator operațional comandă un trigger Schmitt a cărui ieșire este integrată și transmisă ca reacție la intrarea inversoare a amplificatorului operațional. Sistemul se autoreglează, așa încât tensiunea este aceeași la ambele intrări ale amplificatorului operațional. Acest lucru se poate întâmpla numai dacă lățimea impulsului (durata impulsului) este variabilă, altfel circuitul încearcă să schimbe frecvența de oscilație – ca modalitate de reglare.

Partea principală a sistemului PDM (figura 2) este realizată cu IC2, N1 ... N6, T1 și T3. Pentru a realiza acest lucru într-un amplificator de putere, se generează, cu ajutorul lui N7 ... N12, un semnal în antifază. Aceasta nu este soluția

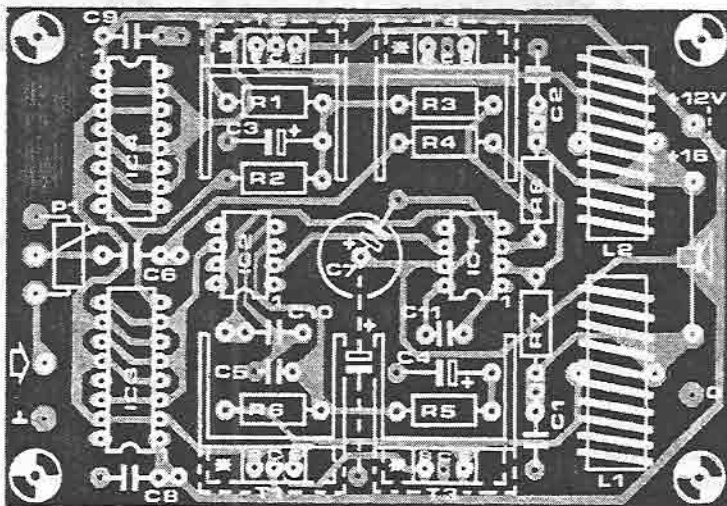


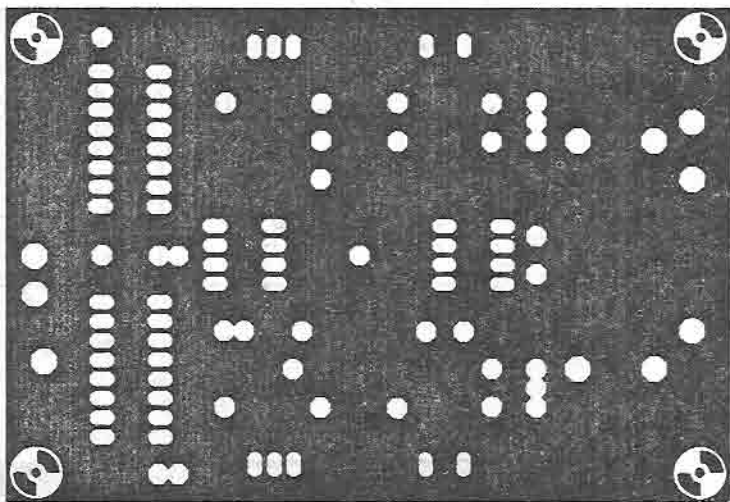
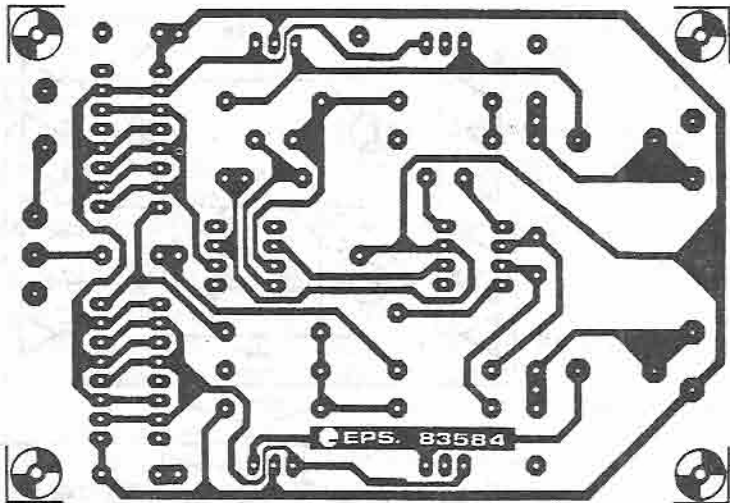
ideală, deoarece aceste circuite nu fac parte din bucla de reacție și, de asemenea, au loc distorsiuni de interferență deoarece comutarea are loc într-un timp finit. Oricum, calitatea este îmbunătățită în oarecare măsură, prin folosirea unei bucle de reacție simetrică realizată cu componentele din jurul lui IC1. Acest amplificator digital funcționează aproape la fel ca echivalentul său analogic, care oricum va fi mult mai voluminos. Tranzistoarele BD 131 / 132 furnizează la ieșire o putere de 10 W cu distorsiuni

2



3





armonice totale de 0,3%. Puterea maximă fără limitări (10% distorsiuni) este de aproximativ 12 W. Dacă se folosesc tranzistoare BD 241 / 242, calitățile nu mai sunt așa de bune, deoarece valoarea frecvenței de tăiere (practic, frecvența pentru -3dB) este mult mai mică. Cu distorsiuni armonice totale de 0,3% se obțin numai 8 W, iar puterea maximă fără limitări este de 10 W. Semnalul minim de intrare al circuitului este de 800 mV iar consumul de curent este de aproximativ 1,5 A.

Datorită zgomotului total din instalația electrică a autoturismului, sursa trebuie să fie fil-

trată. În general, aceasta necesită un simplu filtru LC cu un condensator de 2200 μ / 25 V și o inductanță de 1 mH cu rezistență ohmică redusă. În principiu, se pot alimenta de la același filtru trece-jos mai multe amplificatoare. Deoarece amplificatorul urmează a fi montat pe un autoturism, el va fi montat într-o cutie robustă. Există o diferență de gabarit între tranzistoarele BD 131 / 132 și BD 241 / 242, fapt ce trebuie avut în vedere în timpul realizării practice. Figura arată modul de montare a radiatoarelor, iar rezultatul final va fi un amplificator foarte compact.

Lista componentelor

Rezistențe:

R1, R2 = 47 k

R3, R4 = 22 k

R5, R6 = 100 k

R7, R8 = 270 k

P1 = 5 k pot. log.

Condensatoare:

C1, C2, C8, C9 = 100 n

C3, C4 = 1 μ / 16 V

C5 = 470 p

C6 = 680 n

C7 = 220 μ / 25 V

C10 = 220 n

C11 = 100 p

Semiconductoare:

T1, T2 = BD 131, BD 241 A

T3, T4 = BD 132, BD 242 A

IC1 = CA 3140

IC2 = CA 3130

IC3, IC4 = 4049B

Diverse:

L1, L2 = bobine 40 μ H, 3 A

4 radiatoare pentru tranzistoarele de putere

placa cu circuit imprimat PCB 83584

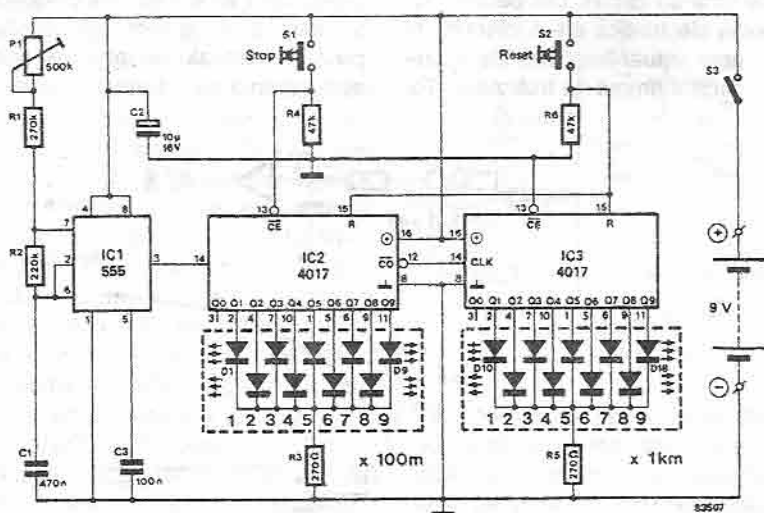
197 Instrument pentru măsurat distanța până la furtună

Norii pe cer sunt întunecați, amenințând cu furtuna ce se apropie. Bineînțeles că va fi văzut primul fulger și ar fi interesant să știm cât de departe de noi se află furtuna. Circuitul descris aici încearcă să vă dea un răspuns la această problemă.

Lumina (inclusiv fulgerul) are o viteză de 300000 km/s. Sunetul, în acest caz tunetul, se propagă cu o viteză medie de 333 m/s, în funcție de temperatura ambiantă. Acesta este

motivul pentru care tunetul este în mod obișnuit auzit la câteva secunde după ce a fost observat fulgerul. Tunetul are nevoie de aproape trei secunde în plus, față de lumină, pentru a străbate un kilometru, ceea ce înseamnă 0,3 secunde pentru 100 de metri.

Circuitul pune în practică aceste cunoștințe teoretice. Temporizatorul integrat 555 funcționează ca multivibrator astabil cu o frecvență de 3,33 Hz; adică, o perioadă de 0,3 s. Aceasta



este exact diferența de timp dintre vitezele de propagare ale luminii fulgerului și tunetului (pentru parcurgerea a 100 m). Imediat ce se vede fulgerul, măsurătorul de distanță este pornit printr-o apăsare scurtă pe butonul S2. Numărătoarele IC2 și IC3, care sunt conectate în serie, primesc un semnal de ștergere ce le aduce la zero. Semnalul de ieșire al lui IC1 este aplicat la intrarea de tact a primului numărător (IC2) și apoi prelucrat de următorul. LED-ul D1 luminează după 0,3 s. Fiecare impuls de tact ce urmează va activa ieșirea succesivă după 0,3 s. Operația de numărare este întreruptă prin apăsarea butonului S1, imediat ce se aude tunetul.

Distanța dintre furtună și observator este indicată de una sau două dintre LED-urile D1 ... D18. Numărătorul IC2 numără distanța de la 100 m la 900 m. Dacă furtuna este mai departe, numărătorul IC3 va indica kilometri. Dacă, de exemplu, numai LED-ul D5 este aprins, furtuna este la o distanță de 500 m; dacă LED-urile

D16 și D3 luminează, distanța este de 7300 m (distanța maximă = 10 km).

Curentul maxim consumat de circuit nu depășește 30 mA, și pentru alimentare este suficientă o baterie de 9 V.

Se va folosi, pentru calibrarea circuitului, un ceas numeric cu funcție de cronograf. P1 se reglează astfel ca ultimul LED, D18, să lumineze după 27 de secunde de la eliberarea butonului S2 (cronograful va trebui pornit simultan!).

O abordare mai elegantă este folosirea unei LDR (fotorezistență) ce va permite fulgerului să pornească automat numărătorul și un microfon care să-l oprească. În orice caz, LDR-ul va fi folosit numai noaptea, iar problemele generate de captarea de la distanță a tunetului cu un microfon...

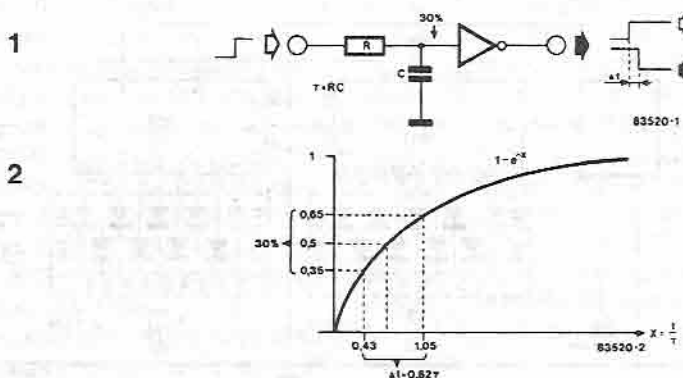
Poate, totuși, ar fi mai bine să faceți ceea ce facem toți... să vă ascundeți capul sub plapumă și să uitați de toate!

198 Întârziere reproductibilă

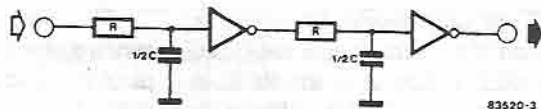
Sunt multe situații când se cere o întârziere la conectare. O metodă de a o realiza este folosirea unei rețele RC și a unui inversor (vezi figura 1). Acest lucru este destul de practic, deoarece aproape întotdeauna rămân câteva porți nefolosite dintr-un circuit. Din păcate, fiecare componentă electronică are o toleranță finită și, astfel, este virtual imposibil de a determina cu precizie timpul de întârziere. To-

tuși, o îmbunătățire considerabilă poate fi realizată prin conectarea a două inversoare și a două rețele RC în serie, așa cum se arată în figura 3.

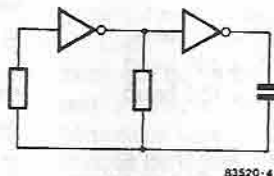
Tensiunea de prag nominală a inversorului din figura 1 este jumătate din tensiunea de alimentare și are o toleranță de $\pm 30\%$. Figura 2 prezintă semnalul de intrare în poartă. Dacă acest semnal de intrare are valoarea cuprinsă



3



4



între $U_c = 0,35 U_b$ și $U_c = 0,65 U_b$, inversorul poate să le considere fie logic „0” fie „1”. Această tensiune se obține la încărcarea unui condensator printr-o rezistență serie, după o durată de $0,43 \tau$ și, respectiv, $1,05 \tau$ (τ este constanta de timp a circuitului și este egală cu RC). Tensiunea de prag nominală $U_c = 0,5 \cdot U_b$ este atinsă după un timp $t = 0,69 \cdot \tau$. Dacă se folosesc două inversoare și două rețele RC, ca în figura 3, fiecare rețea RC trebuie să producă aceeași întârziere, egală cu jumătate din valoarea totală din figura 1. Întârzierea totală va fi atunci $(1/2) \times 0,43 \cdot \tau + (1/2) \times 1,05 \cdot \tau = 0,74 \cdot \tau$, în cel mai defavorabil caz! Această întârziere este mult mai aproape de valoarea nominală de $0,69 \cdot \tau$.

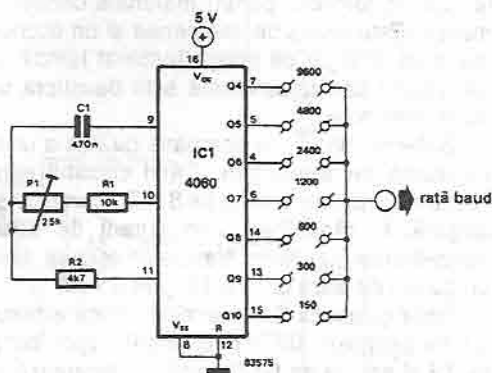
Cele ce urmează ne vor lămurii de ce circuitul din figura 4 dă rezultate reproductibile atât de precis. Oricum, pentru o funcționare satisfăcătoare trebuie folosite inversoare CMOS. Motivul este acela că aceste porți au o valoare a pragului de aproximativ jumătate din tensiunea de alimentare. Mai mult chiar, ieșirile lor vor fi întotdeauna fie la potențial zero, fie la potențialul tensiunii de alimentare. Circuitele trigger Schmitt nu trebuie folosite!

Dacă timpii de întârziere obținuți folosind circuite CMOS tip 4000 sunt prea lungi, se va folosi noua serie 74HCXX. Acestea sunt compatibile cu seria 74LSXX, atât pin cu pin, cât și ca funcționare, și tot atât de rapide!

199 Generator simplu de rată de baud

Generatorul descris este o alternativă ieftină, față de tipurile accesibile pe piață: el folosește un singur circuit integrat CMOS și furnizează șapte rate de baud diferite.

Fiecare interfață serială de date necesită un generator de rată de baud: terminal, imprimantă, interfața casetofonului... De cele mai multe ori, nu este posibil să folosim același generator pentru intrare și ieșire, așa încât va fi util să adăugăm unul, de exemplu, la UART-ul (receptor / emițător universal asincron) din calculator sau UART-ul de la terminal. Pentru a menține costul unei astfel de adăugiri la un nivel cât mai scăzut, am realizat un generator ce folosește numai un singur circuit integrat, două rezistențe, un semireglabil și un condensator. Circuitul CMOS 4060 este un numărător binar cu 14 etaje cu oscilator intern ce are nevoie numai de componentele RC necesare ob-



ținerii frecvenței de oscilație. Deoarece intrarea reset este conectată la masă, numărătorul începe să numere în sens crescător imediat ce sursa de alimentare este cuplată.

O frecvență de tact devine accesibilă la ieșiri; cu cât este mai mare rangul ieșirii, cu atât este mai mică frecvența disponibilă. În circuitul prezentat, frecvențele disponibile la diferite ieșiri sunt:

Q4 = 9600 baud	Q8 = 600 baud
Q5 = 4800 baud	Q9 = 300 baud
Q6 = 2400 baud	Q10 = 150 baud
Q7 = 1200 baud	

Dacă ieșirile sunt cablate așa cum este arătat în schema montajului, rata de baud necesară poate fi selectată printr-un scurtcircuit.

Frecvența oscilatorului poate fi reglată precis cu ajutorul lui P1 și poate fi măsurată fie la pinul 9 al circuitului 4060, fie la una dintre ieșirile Q4 ... Q10. Cu valorile din schemă, frecvența la pinul 9 trebuie să fie de 38,4 kHz, iar la ieșirile Q4 ... Q10 rata de baud specificată.

De multe ori se cere ca frecvența de tact să fie de 16 ori mai mare decât rata de baud (de exemplu, la funcționarea asincronă a circuitelor 6850, 8251, Z80-SIO...). În acest caz, C1 trebuie să fie înlocuit cu unul de 27 nF, iar frecvența oscilatorului fixată la 614,4 kHz.

200 Lumină pentru camera obscură

Lucrul într-o cameră obscură generează întotdeauna probleme. Sigur cunoașteți legea lui Murphy despre..., dar să nu pomenim de ea aici. Este suficient să amintim că lumina normală nu poate fi folosită într-o cameră obscură, unde fotografiile fac dezvoltări, nici dacă vă scăpați ochelarii pe jos!

Circuitul prezentat este o lanternă pentru camera obscură, simplă și ieftină, ce poate fi montată într-o casetă destul de mică pentru a fi ținută în buzunar, chiar dacă are și o baterie de 9 V în interior. Ea dă destulă lumină pentru a putea face adnotări sau pentru a găsi ceva în camera obscură, deoarece lumina produsă de trei LED-uri speciale de culoare galbenă nu voalează hârtia alb / negru sau color. LED-urile roșii se folosesc pentru materialele orthocromatice. Este inclus de asemenea și un economizor de energie ce stinge automat lampa atunci când lumina ambientă este deasupra unui anumit nivel.

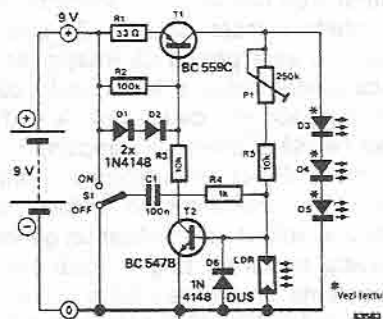
Schema circuitului seamănă cu cea a unei minisurse de alimentare. Când circuitul este alimentat prin intermediul lui S1, T2 conduce și asigură, la rândul său, un curent de bază tranzistorului T1. Acest tranzistor asigură apoi un curent de bază pentru T2, prin R5 și P1.

Întreruperea lui S1 determină condensatorul C1 să genereze un impuls negativ spre baza lui T2 și acesta se blochează. T1 încetează și el să conducă iar LED-urile se sting.

Circuitul economizor de energie necesită adăugarea numai a unei singure componente, LDR-ul. Atunci când este iluminat suficient, rezistența ohmică a LDR-ului determină blocarea

tranzistorului T2 și stingerea LED-urilor. Nivelul de iluminare la care se produce stingerea este fixat cu semireglabilul P1. LED-urile D1 ... D5 trebuie să fie de un tip destul de performant, de culoare fie roșie fie galbenă, în funcție de tipul de hârtie fotografică utilizată. Se pot procura mai multe tipuri de LED-uri de înaltă intensitate, chiar dacă nivelul intensității luminoase poate fi schimbat de asemenea prin modificarea valorii rezistenței R1. Cu valorile stabilite, LED-urile sunt parcurse de un curent de circa 20 mA și, deoarece consumul de curent când LED-urile sunt stinse este de numai câțiva nA, o baterie de 9 V poate dura foarte mult timp.

În sfârșit, este important să amintim că unele tipuri de hârtie fotografică sunt sensibile la toate culorile, inclusiv roșie și galbenă, astfel încât trebuie să verificăm acest lucru înainte de a utiliza lampa.



D3 ... D5 = COV 51(H), COX 54, CQW 24-2
COV 53(H), COX 74
D3 ... D5 = LED-uri roșii sau galbene, cu
randament mare

201 *Detector de zgomot și vibrații*

Chiar dacă se ascultă muzică în încăperea alăturată, sau pisica toarce liniștit, sau cineva bate la ușă, detectorul descris aici nu scapă nimic. Dacă el captează un sunet sau vibrație, emite un sunet pătrunzător.

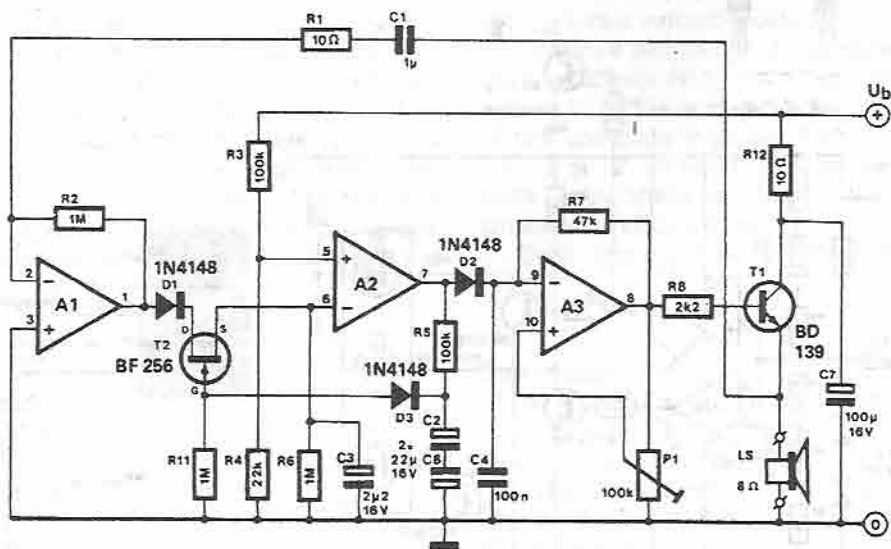
Circuitul este bazat pe utilizarea unui difuzor de 8Ω ca microfon / difuzor. Deoarece semnalele de la acest microfon sunt foarte mici, ele sunt amplificate în A1 și redresate. Semnalul de curent continuu rezultat este apoi comparat în A2 cu o tensiune de referință. Când un zgomot sau vibrație sunt captate de microfon, tensiunea la intrarea inversoare a lui A2 (pin 6) crește brusc la circa 4 V și apoi scade lent la 0 V . Timpul de descreștere depinde de constanta de timp $R6C3$.

Tensiunea la intrarea inversoare a lui A2 (pin 5) este menținută constantă la $0,7 \text{ V}$ de către $R3 / R4$. Când intrarea la pinul 6 crește peste $0,7 \text{ V}$, ieșirea lui A2 (pin 7) comută instantaneu la -4 V , ceea ce determină pornirea oscilatorului A3. Frecvența (sunetul) oscilatorului poate fi reglată cu semireglabilul P1. Ieșirea oscilatorului (pin 8) este aplicată etajului amplificator T1 care comandă difuzorul. Totuși, oscilatorul va continua să funcționeze, astfel încât

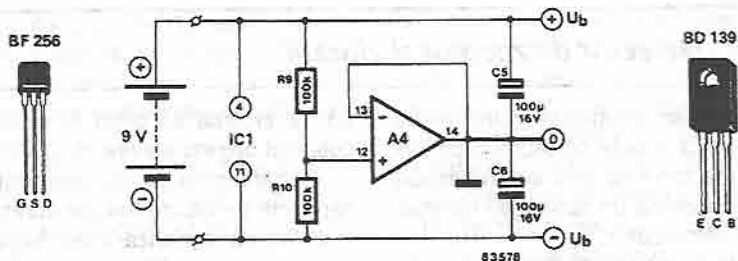
C3 se încarcă suficient și va menține la un potențial negativ ieșirea pinului 7 de la A2.

Deoarece nu acesta este scopul circuitului, semnalul de intrare trebuie întrerupt undeva în lanț. Pentru a realiza acest lucru, pe post de comutator este utilizat un tranzistor FET, T2. Imediat ce ieșirea comparatorului devine negativă, D3 conduce, T2 este blocat și semnalul ce apare este întrerupt. Când C3 s-a descărcat la limita la care tensiunea la bornele lui scade sub $0,7 \text{ V}$, ieșirea lui A2 (pin 7) devine pozitivă, D3 este blocată și T2 conduce. Totuși, acest lucru nu trebuie să se petreacă prea repede, căci, în caz contrar, există riscul să fie dată o alarmă falsă. Ca urmare, poarta (intrarea de comandă) a lui T2 este conectată la masă prin condensatoarele C2 și C8. Întârzierea rezultată asigură ca circuitul să nu fie reactivat decât la jumătate de secundă după ce în difuzor nu s-a mai auzit nici un sunet. Potențialul de masă este fixat cu divizorul de tensiune $R9 / R10$ și convertorul de impedanță A4, care generează o tensiune simetrică de $\pm 4,5 \text{ V}$ de la bateria de 9 V .

Când T1 conduce, tensiunea de alimentare va scădea puțin, deoarece o baterie nu poate



A1 ... A4 = IC1 = TL 084



debita energie la fel de bine ca o sursă de alimentare. Se poate totuși întâmpla ca semnalul de ieșire al lui A3 să fie suprapus peste tensiunea de alimentare. Această reacție nedorită poate fi prevenită cu ajutorul lui C5 și C6.

În cazul în care, chiar cu aceste conden-

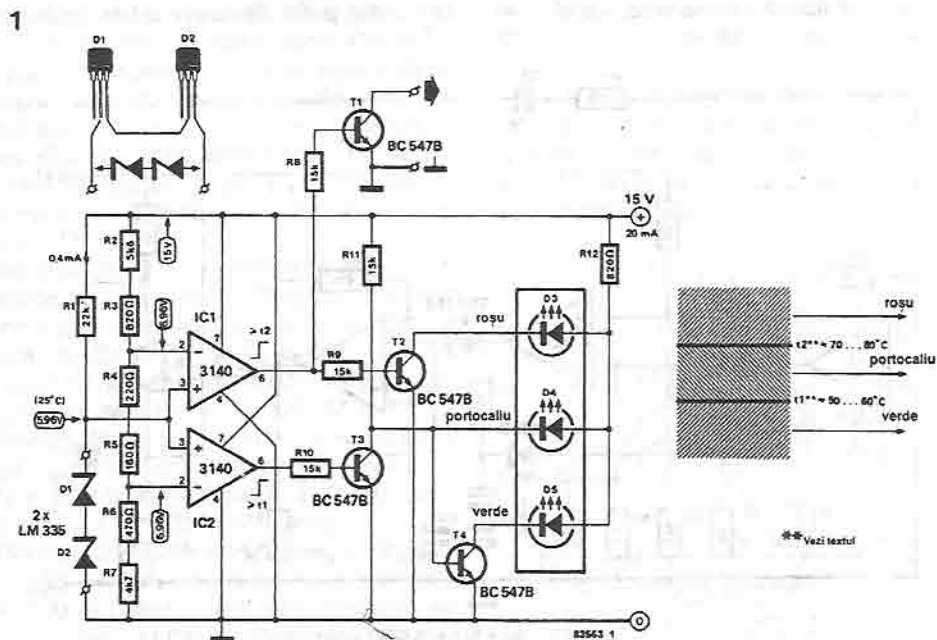
satoare, apar dificultăți, ar fi bine să se mărească valorile lui R5, C2 și C8 prin încercări succesive. Dacă această metodă nu reușește să îmbunătățească situația, atunci se crește valoarea condensatoarelor C5 și C6.

202 Indicator termic pentru radiatoare

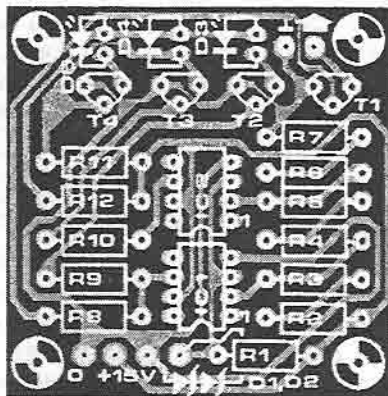
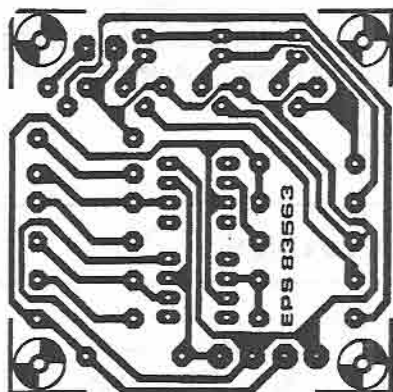
Temperatura unui radiator poate fi măsurată cu un deget umezit: dacă sfârșie, temperatura este prea mare. Circuitul din fig. 1 este o metodă alternativă de verificare ce nu produce arsuri: un indicator termic. Atât timp cât temperatura radiatorului nu depășește 50°C,

un LED verde va sta aprins, unul portocaliu va fi prevăzut pentru temperaturi de 50 ... 75°C și un LED roșu – pentru temperaturi peste 75°C.

Circuitul în sine este simplu: două diode Zener speciale, D1 și D2, sunt conectate în serie pentru a asigura precizia tensiunii Zener,



2



de 5,96 V la 25°C. Tensiunea Zener va crește cu 20 mV pentru fiecare creștere de temperatură cu un grad Celsius. Nivelul de tensiune corespunzător temperaturii radiatorului este comparat cu două tensiuni de referință, folosindu-se IC1 și IC2. Când temperatura ajunge la 50°C, ieșirea lui IC2 trece în stare logică „sus”, astfel încât T3 conduce și, ca urmare, D4 se aprinde și, în același timp, D5 este stins de către T4. La, sau peste, 75°C, ieșirea lui IC1 este în stare logică „sus” și, prin urmare, T2 și T3 vor conduce, astfel încât D3 se aprinde și D4 se stinge.

În condiții normale, adică atunci când considerăm un radiator cu o suprafață de răcire suficient de mare, temperatura de 75°C nu va fi atinsă niciodată. În fig. 2 sunt reprezentate caracteristicile P_d/P_{omax} funcție de P_o/P_{omax} pentru un amplificator în clasă B, care lucrează cu o intrare sinusoidală. Efectul curentului de repaus asupra disipației nu a fost luat în considerare. S-a constatat că temperatura maximă nu apare la nivel maxim de ieșire, ci la 40% din valoarea de ieșire. Prin comparație, disipația la un amplificator în clasă A este cea

mai mare în starea sa de repaus și minimă la nivel maxim de ieșire.

În condiții anormale, radiatorul poate deveni foarte fierbinte. Dacă, de exemplu, ieșirea este scurtcircuitată, P_o este zero, dar curentul alternativ de ieșire este mult diferit de zero și puterea totală disipată intern este transformată în căldură.

Presupunând că temperatura maximă a radiatorului este determinată de o rezistență de sarcină foarte mică, tranzistorul T1, care conduce de la o temperatură mai mare de 75°C, este folosit pentru a înlătura sarcina de mică impedanță de la ieșirea amplificatorului. Dacă este necesar a se urmări ambele canale ale unui amplificator stereo, cum ar fi „Crescendo”, circuitul termic indicator poate fi dublat sau extins. Pentru a extinde circuitul, diodele D3, D4, D5 și rezistența R12 rămân neschimbate, în timp ce LED-urile sunt controlate prin tranzistoarele conectate în paralel T4 și T4', T3 și T3', T2 și T2'. În acest caz, cea mai ridicată dintre temperaturile celor două radiatoare determină care LED va fi aprins.

Dacă este necesar, temperaturile corespun-

Lista de componente

Rezistențe:

- R1 = 22 k
- R2 = 5k6
- R3, R12 = 820 Ω
- R4 = 220 Ω
- R5 = 180 Ω
- R6 = 470 Ω
- R7 = 4k7
- R8, R9, R10, R11 = 15 k

Semiconductoare:

- D1, D2 = LM 335 (National Semiconductor)
- D3 = LED roșu 5 mm
- D4 = LED portocaliu 5 mm
- D5 = LED verde 5 mm
- T1, T2, T3, T4 = BC 547B
- IC1, IC2 = 3140
- PCB 83563

punzătoare culorilor portocaliu și roșu pot fi modificate cât se poate de simplu. Tensiunea de referință, U_r , a unui comparator poate fi obținută din temperatura t , în conformitate cu următoarea formulă:

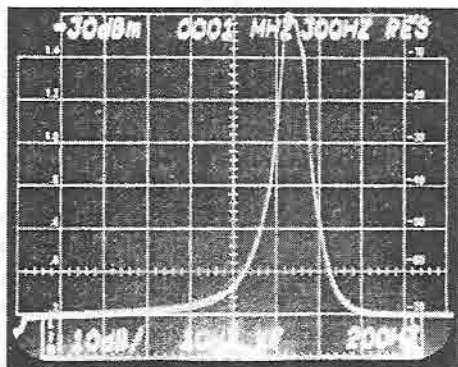
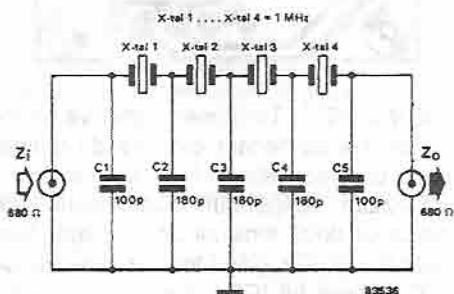
$$U_r = [5 \cdot 96 + 0,02(t - 25)] \text{ V}$$

Cu ajutorul divizorului de tensiune R2 ... R7 se pot regla foarte precis cele două tensiuni de referință.

203 Filtru de bandă foarte îngustă, cu cristal

Filtrele bune sunt scumpe: filtrele cu un cristal de cuarț bun sunt foarte scumpe. Un filtru de purtătoare (CW) cu o lățime de bandă de 6 dB la 500 Hz poate costa 30 £ sau mai mult. Motive suficient de convingătoare pentru a vă construi propriul dumneavoastră filtru de bandă îngustă la un preț de cost mai mult decât scăzut.

Filtrul propus este construit din componente standard și are totuși o lățime de bandă foarte îngustă, ceea ce îl face ideal pentru aplicațiile CW. După cum se observă în schema circuitului, filtrul este un tip simplu în cascadă, cu cristale standard de 1 MHz. Aceste cristale sunt foarte ușor de obținut la un preț cu amănuntul rezonabil (aproximativ 3,00 £). Înregistrarea, făcută de pe un analizor de spectru, arată clar cât de îngustă este banda filtrului: lățimea de bandă la 6 dB este 120 Hz, în timp ce la -60 dB lățimea benzii este de numai 400 Hz! De remarcat faptul că scala pe axa y este de 10 dB per diviziune și cea pe axa x este 200 Hz per diviziune. Pierderea în banda de trecere nu este mai mare de 4 dB. Deoarece toleranța cristalelor de 1 MHz este mică, reproductibilitatea filtrului este excelentă.

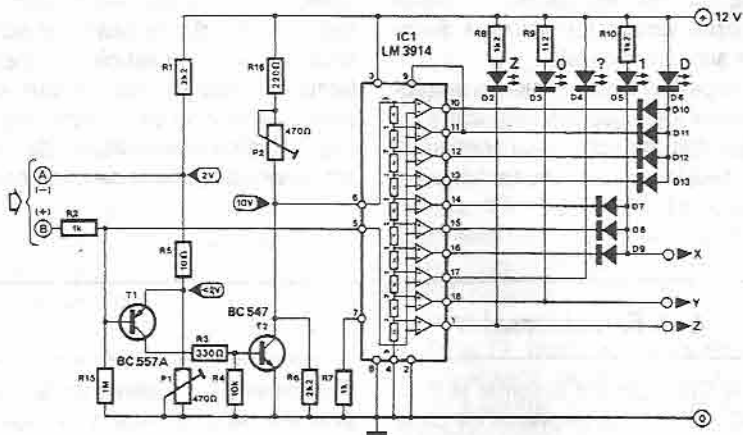


204 Tester logic pentru 5 V

Titlul complet pentru descrierea acestui circuit ar trebui să fie „tester logic pentru 5 V three state”, care sugerează că acest tester logic este puțin ieșit din comun. Și într-adevăr este, nu numai pentru că el pune în evidență cele două nivele logice obișnuite („sus” și „jos”), ci și pentru că indică de asemenea atunci când semnalul testat nu este nici unul dintre aceste nivele logice, fie el o tensiune negativă,

mai mare decât 5 V, sau chiar o tensiune alternativă. În mod similar, acest tester recunoaște circuitele TTL nepolarizate sau intrările circuitului LS.

Și aceasta nu este totul...; circuitul permite, de asemenea, ca indicația nivelului logic să fie audibilă, astfel încât nu este nevoie de a vă concentra asupra altui lucru, ci numai asupra circuitului testat.



Pentru a face toate acestea, circuitul utilizează un LM3914, care este un circuit integrat ce poate sesiza nivele de tensiune analogică și poate comanda direct 10 LED-uri pentru a genera o afișare liniară în 10 trepte.

Printre alte lucruri, circuitul integrat are propria sa sursă de tensiune de referință reglabilă, care comandă lanțul intern de divizare în 10 trepte. Nivelul de referință (la pinul 6) este fixat la 10 V, generând 1 V între fiecare treaptă în lanțul divizor. În partea superioară a desenului este reprezentat circuitul divizor cu 10 trepte și afișaj. Nivelul de referință este reglat cu P2. Circuitul figurat în partea de jos este cel al indicatorului audio, un accesoriu util al testerului logic. Diferitele utilizări ale testerului vor fi înțelese prin intermediul indicațiilor date de afișaj.

D2 aprins: în acest caz, ieșirea Z este în starea activă „jos” (pusă la masă), pentru a indica impedanță mare; nu există nici o tensiune la intrarea B și intrarea circuitului LM3914 (pin 5) este menținută puțin mai mică decât 2 V, prin intermediul lui R5, P1 și T1.

D3 aprins: punctul A acționează ca punct

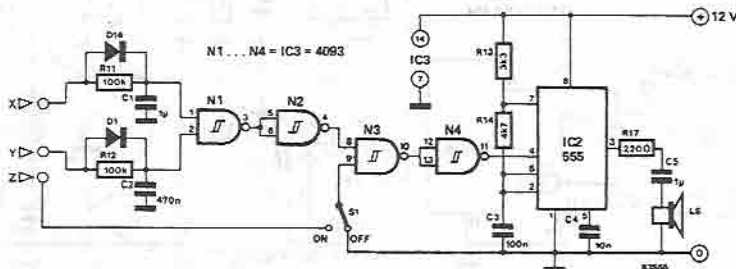
de referință și este legat la masa circuitului testat (care poate fi diferită de masa testerului), iar punctul B este luat de la același potențial ca punctul A; pinul 18 trece în nivel logic „jos” și ieșirea 0 este activă, indicând nivel logic „jos”. Această conectare specială a punctului A ca punct de referință previne, de asemenea, afectarea tensiunii de alimentare a testerului de către nivelele logice ale circuitului testat.

D4 aprins: când diferența de potențial dintre A și B este între 1 și 2 V, pentru a semnala că nivelul logic nu este sigur.

D5 aprins: dacă tensiunea la punctul B este între 2 și 5 V, pentru a indica prezența unui nivel logic „sus”.

D6 aprins: există o tensiune negativă între A și B, T1 conduce, ca și T2, ceea ce va scurtcircuita R6. Imediat, tensiunea la pinul 6 scade, D6 se aprinde pentru a semnala un defect. De asemenea, acest LED se aprinde dacă potențialul între A și B este mai mare de 5 V.

Circuitul indicator constă din patru porți NAND ale unui circuit 4093 și un temporizator



pulsul de tact al lui FF1 și semnalul de intrare este prin urmare eșantionat de 64 de ori pe secundă. Bistabilul FF2 este conectat la ieșirea Q9 (pin 15) a lui IC1, obținându-se un semnal de ieșire de 16 Hz la ieșirea sa Q. Fronturile descrescătoare ale semnalului eșantionat și fronturile crescătoare ale semnalului de 16 Hz sunt sumate de către C4, C5, D1, R7 și R8 și aplicate la intrarea inversoare a amplificatorului operațional IC3. Intrarea neînversoare a amplificatorului operațional (și punctul comun dintre D1 și D2) este menținută la jumătatea tensiunii de alimentare, trecând prin R9, R10 și C6. Circuitul IC3 integrează diferența dintre semnalele de ieșire ale lui FF1 și FF2. Semnalul de ieșire al lui IC3 este luat printr-un filtru trece-jos (R12, C9) și poate fi utilizat pentru reglajul fin al frecvenței oscilatorului (de exemplu, cu un varicap).

Utilizând eșantionarea și frecvențele de referință, reglajul fin este variabil în domeniul ± 16 Hz. Separarea între cele două domenii este întotdeauna 64 Hz. A.F.C. reglează deci frecvența oscilatorului întotdeauna la cel mai apropiat multiplu de 64 Hz. Odată oscilatorul

reglat, stabilitatea sa în frecvență este mai bună de 1 Hz.

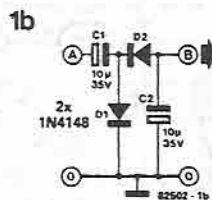
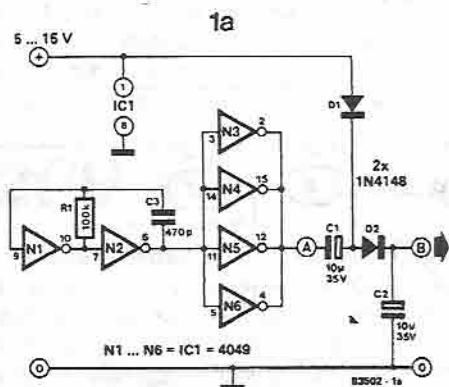
Un indicator format din T3 ... T8 este conectat de asemenea la ieșirea lui IC3. T3 și T4 sunt conectate ca o sursă de curent, în timp ce D3 asigură tensiunea de referință. Ieșirile surselor de curent sunt aplicate la două comparatoare, T5 / T6 și T7 / T8. Când un LED bicolor este conectat la fiecare dintre comparatoare. Tensiunea de ieșire a lui IC3 este comparată cu jumătate din tensiunea de alimentare (la care sunt conectate T6 și T8) cu ajutorul lui T5 și T7. Dacă tensiunea de ieșire a lui IC3 este mai mică decât jumătatea valorii tensiunii de alimentare (adică frecvența oscilatorului este prea mare), partea roșie a lui D4 și partea verde a lui D5 se vor aprinde; când frecvența oscilatorului este prea mică, partea verde a lui D4 și partea roșie a lui D5 se vor aprinde. Când tensiunea de ieșire a lui IC3 este fix egală cu jumătatea tensiunii, și, prin urmare, frecvența oscilatorului este corectă, ambele LED-uri vor lumina portocaliu / galben. În cazul în care culorile LED-urilor au aceeași nuanță, circuitul A.F.C. este centrat în punctul mort. Aceasta este o metodă foarte exactă de indicare.

206 Dublur de tensiune continuă cu 4049

Acest circuit simplu poate produce o tensiune continuă care este aproximativ de două ori tensiunea de alimentare în gol, în condiție fără sarcină. Circuitul integrat tip 4049 conține un total de șase inversoare. Două dintre ele, N1 și N2, împreună cu R1 și C3, formează un

oscilator a cărui frecvență este de aproximativ 10 kHz. Inversoarele rămase, N3 ... N6, sunt conectate în paralel și lucrează ca etaj de separare pentru a reduce dependența de sarcină a circuitului.

În funcție de semnalul de tact al oscilatorului, punctul A din figura 1a este conectat la potențialul de masă, pe jumătate din perioadă, și la tensiunea de alimentare, în restul timpului. Când punctul A este conectat la masă,



condensatoarele C1 și C2 se încarcă prin diodele D1 și D2 la tensiunea de alimentare. Oscilatorul comută atunci punctul A la tensiunea pozitivă, ceea ce determină condensatorul C1 să-și transfere o parte din sarcina sa condensatorului C2. Aceasta determină ca tensiunea la bornele condensatorului C2 să crească la aproape dublul tensiunii de alimentare.

Când D1 este conectată la masă și polaritățile diodelor D1, D2 și ale condensatoarelor C1, C2 (fig. 1b) sunt inversate, ieșirea lui A va

fi o tensiune negativă care, în gol, va fi la același nivel cu tensiunea de alimentare.

Din păcate, în ambele cazuri, tensiunea de ieșire este dependentă de sarcină. În cazul în care sarcina crește, tensiunea de ieșire scade; în caz contrar, nivelul tensiunii alternative crește. Tabelul următor conține valorile măsurate în circuit pentru curenți de sarcină de 5 mA, 10 mA și 15 mA.

(G. Ramm)

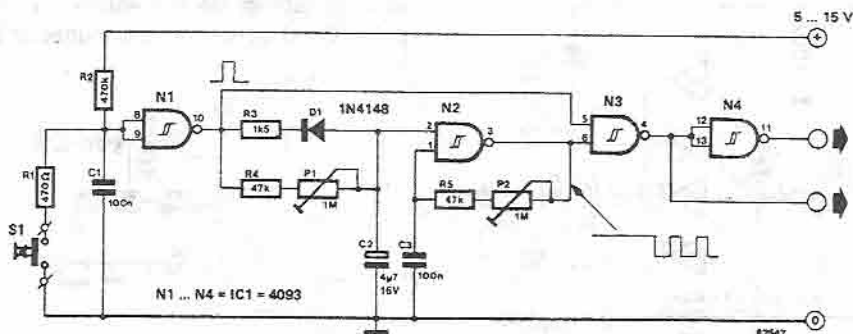
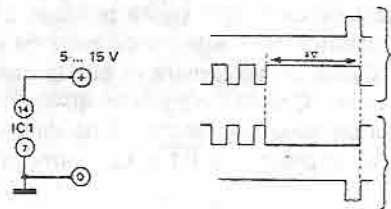
Tabel

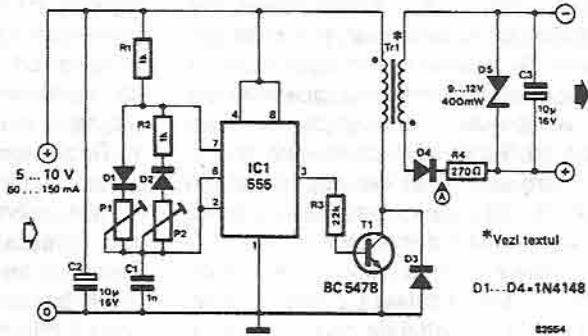
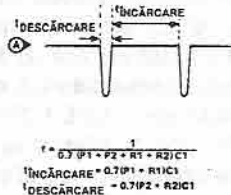
Tensiune de alimentare (V)	Ieșire (mA)	U _{ieș} (V)		V _{c.a.} (mV _{VV})	(%)	
		1a	1b		1a	1b
10	5	17	-7,5	30	68	49
	10	16	-6,5	60	70	52
	15	14,5	-5	90	68	44
15	5	27,5	-12,5	40		
	10	26,5	-11,5	75		
	15	25,5	-10,5	115		

207 Generator de trenuri de impulsuri

Circuitul are două moduri de funcționare. Dacă butonul de pornire se apasă o dată, la ieșire apare un impuls singular clar; impulsul este pozitiv la A și negativ la B. Dacă butonul de pornire este apăsat și menținut apăsat, după o scurtă întârziere este generat un tren de impulsuri care se menține până ce butonul este eliberat. Această funcționare dublă face din acesta un circuit foarte ușor de mânuit care poate fi utilizat, de exemplu, când un numărător trebuie comandat fie pas cu pas, fie cu o

frecvență fixă. Circuitul constă dintr-o rețea de deparazitare (R2 / C1), un formator de impulsuri (N1), un oscilator (N2) și două triggere





este destul de compact și poate genera un curent de aproximativ 50 mA.

Circuitul constă dintr-un multivibrator astabil (IC1) care comută închis - deschis tensiunea de alimentare pentru un transformator (Tr1), prin intermediul unui tranzistor (T1). Tensiunea din secundarul transformatorului este redresată mono-alternată și filtrată. Tensiunea de ieșire este apoi limitată cu ajutorul diodei Zener D5.

Transformatorul utilizat trebuie să aibă un raport de transformare 1:1. Transformatorul pentru aprinderea tiristoarelor (SCR-uri) este ideal pentru acest lucru, dar este utilizabil, de asemenea, și un mic transformator audio (de la un aparat radio de buzunar). Cu ajutorul lui P1 și

P2 pot fi adaptate tipului de transformator frecvența și lățimea impulsului circuitului. Transformatoarele de aprindere dau rezultate mai bune la frecvențe de circa 100 kHz, în timp ce transformatoarele audio lucrează în mod obișnuit cel mai bine între 0,5 și 40 kHz. Transformatorul trebuie, desigur, să fie conectat cu polaritatea corectă.

Frecvența se poate calcula după cum urmează:

$$f = 1 / [0,7 \cdot C1 \cdot (P1 + P2 + R1 + R2)] \text{ Hz}$$

$$t_{\text{încărcare}} = 0,7 \cdot C1 \cdot (P1 + R1) \text{ s}$$

$$t_{\text{descărcare}} = 0,7 \cdot C1 \cdot (P2 + R2) \text{ s}$$

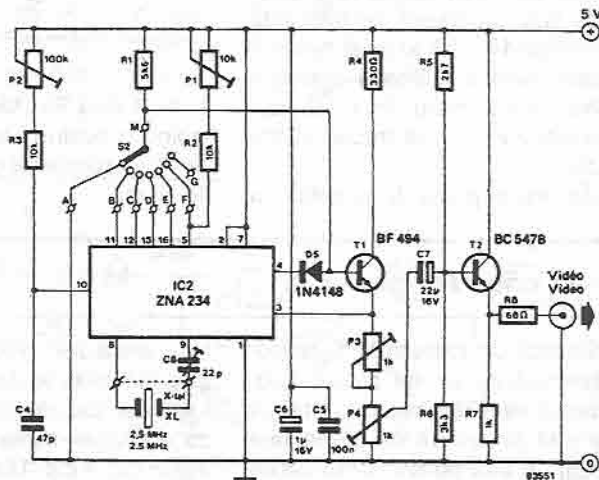
(A. Bovee)

210 Generator de miră TV

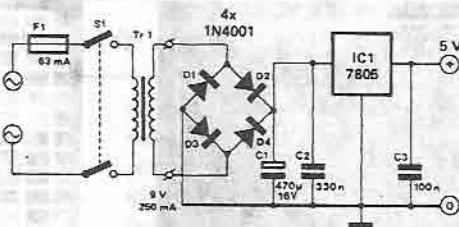
Controlul focalizării unui receptor TV alb-negru poate fi realizat aproximativ bine cu ochiul

liber, dar această metodă întâmplătoare de acord este total neadecvată în cazul unui tele-

1a



1b



vizor color, pentru care un generator de miră este esențial. Ferranti produce un generator de miră TV complet, într-un singur cip. Când este asociat într-un circuit cu câteva componente externe, circuitul integrat generează un semnal de sincronizare foarte bun (standard CCIR) și cinci mire video diferite.

Aceste mire sunt (cu pozițiile comutatorului S2 date în paranteze): linii verticale (B), puncte

(C), diagonală (D), linii orizontale (E) și nuanțe de gri (F). Lățimea liniilor verticale și intensitatea umbrelor gri pot fi reglate cu P2 și, respectiv, P1.

Mixarea semnalelor video și sincro este realizată de T1. Atât semnalul video cât și semnalul de stingere (prin D5) sunt aplicate pe baza acestui tranzistor. Sincronizarea semnalului este realizată cu P3 și P4 în timpul sem-

Lista de componente

Rezistențe:

- R1 = 5k6
- R2, R3 = 10 k
- R4 = 330 Ω
- R5 = 2k7
- R6 = 3k3
- R7 = 1 k
- R8 = 68 Ω
- P1 = 10 k semireglabil
- P2 = 100 k semireglabil
- P3, P4 = 1 k semireglabil

Semiconductoare:

- T1 = BF 494
- T2 = BC 547 B
- D1 ... D4 = 1N4001
- D5 = 1N4148
- IC1 = 7805
- IC2 = ZNA 234

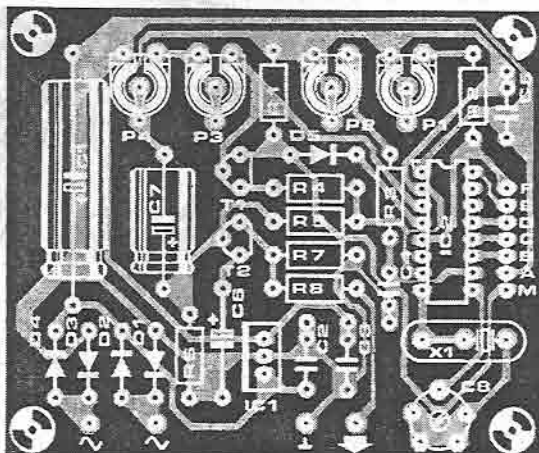
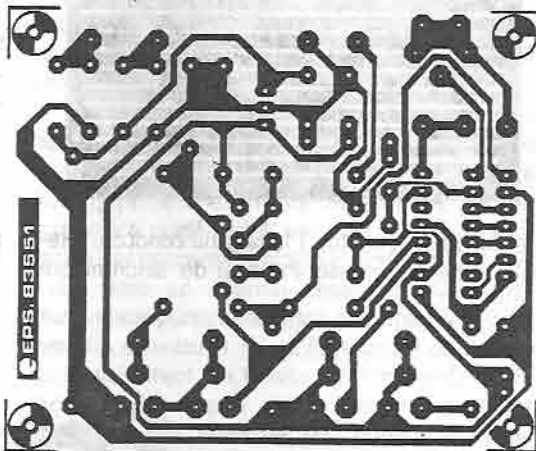
Condensatoare:

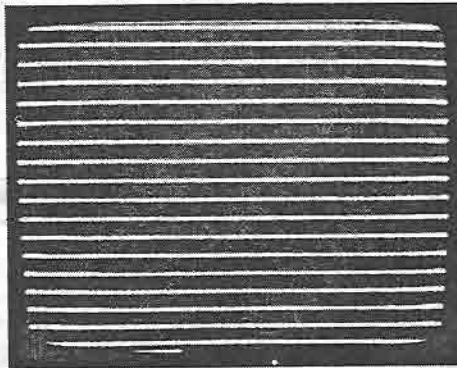
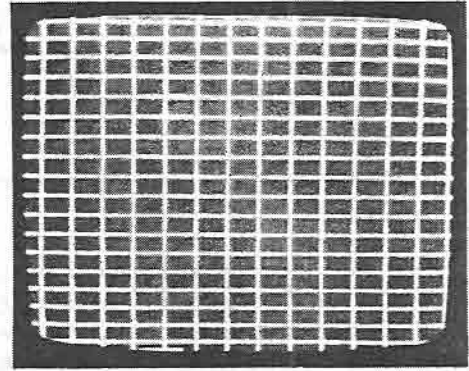
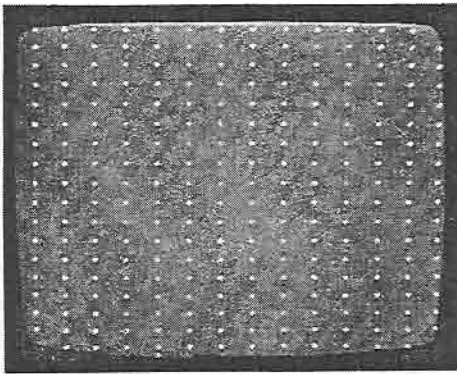
- C1 = 40 μ / 16 V
- C2 = 330 n
- C3, C5 = 100 n
- C4 = 47 p
- C6 = 1 μ / 16 V
- C7 = 22 μ / 16 V
- C8 = 22 p trimer

Diverse:

- X1 = 2,5 MHz, cristal
- F1 = 63 mA siguranță fuzibilă normală
- Tr1 = transformator 9 V, 0,25 A
- S1 = comutator rețea cu două contacte
- S2 = comutator rotativ monocontact cu 12 căi

2



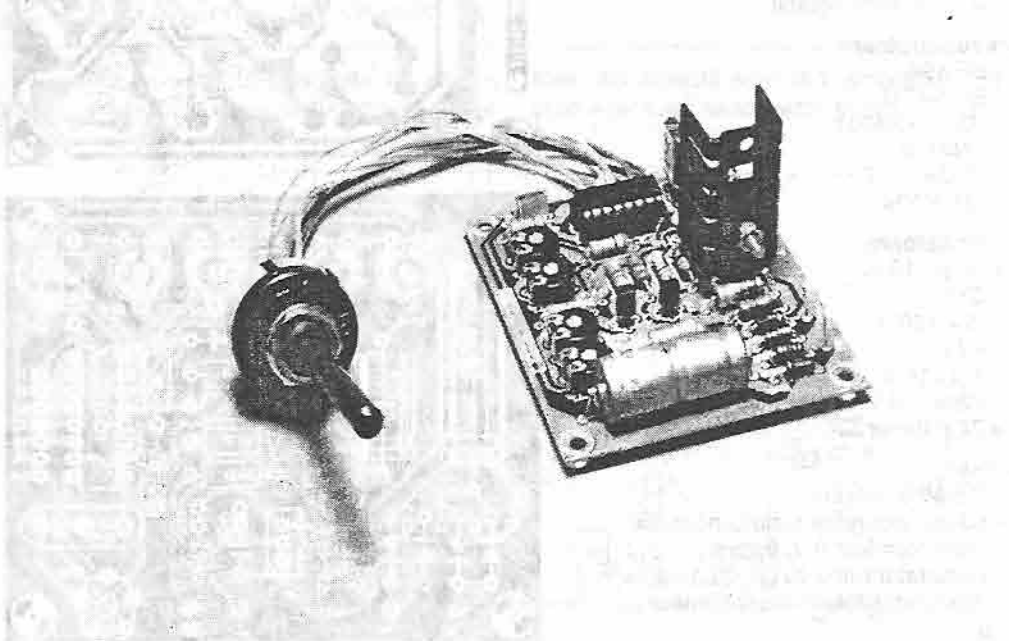


nalului de stingere (cu T1, care nu conduce). Relația între semnalele video și de sincronizare

este fixată cu P3, iar nivelul de ieșire cu P4.

Semnalul de ieșire de la acest semireglabil este din nou separat, prin T2, astfel încât, cu o sarcină de aproximativ 75Ω , se obține un semnal de $1 V_{VV}$. Consumul de curent al întregului circuit este de circa 150 mA . Sursa de alimentare simplu stabilizată constând din IC1 și componentele asociate poate produce cu ușurință această tensiune, fără a fi necesar un radiator.

Construcția generatorului de miră TV este simplificată prin utilizarea unei plăci de circuit imprimat ca aceea din fig. 2. Sursa de alimentare este inclusă de asemenea pe această placă și numai transformatorul și comutatorul S2 sunt montate în afara plăcii.



211 Modulator TV VHF / UHF

Acest circuit, ușor de construit, va modula semnalul video într-o undă purtătoare de radiofrecvență (RF) pentru a da un semnal ce poate fi aplicat direct la borna de antenă a unui receptor TV – VHF sau UHF. El constituie legătura între interfața video și televizor.

Pentru a ilustra principiul modulatorului TV este util să se compare o formă de undă video tipică și semnalul de radiofrecvență modulat corespunzător, ambele fiind date în figura 1.

Figura 1a reprezintă o formă de undă a unui semnal video. Excursia maximă pozitivă a semnalului este cunoscută ca nivel de alb, deoarece este semnalul obținut de pe suprafața albă a imaginii. Impulsurile de sincronizare pe orizontală sunt, desigur, prezente la începutul fiecărei linii și sunt diferite de informațiile imaginii video prin faptul că ele sunt impulsuri negative pornind de la 33% din nivelul de alb spre zero (nivel de sincronizare). Pe de altă parte, informația video se întinde de la 33% (nivel de negru) până la 100% (nivel de alb). Această descriere a unui semnal video este mai degrabă simplistă, iar diferitele nivele etc. pentru semnalele video transmise sunt, desigur, definite mult mai riguros.

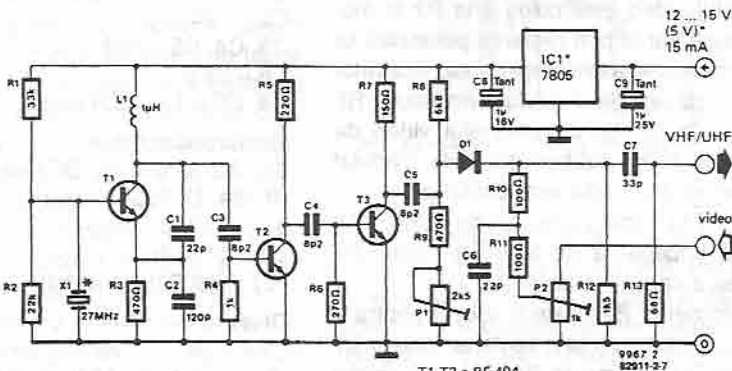
Un semnal RF modulat în amplitudine împreună cu acest semnal video este dat în figura 1b. Dacă se remarcă faptul că tipul de modulație folosit este o *modulație negativă*, de exemplu, nivelul minim al semnalului video (nivelul sincro) corespunde nivelului de vârf al

semnalului de RF și viceversa. Acest tip de modulație este utilizat în circuitul modulator practic, care trebuie să fie utilizat cu setul de 625 linii UHF proiectat pentru modularea negativă. Capacitatea ieșirii VHF a modulatorului este concepută în principal pentru utilizare în țări care utilizează sistemele VHF folosind modulația video negativă (în afară de Anglia).

Într-un emițător de semnal TV trebuie avută o grijă deosebită pentru a se asigura că purtătoarea este o undă sinusoidală curată, căci altfel, în jurul armoniilor frecvenței purtătoare pot apărea semnale parazite. De asemenea, sunt luate precauții pentru reducerea pierderilor de putere ale emițătorului, prin suprimarea parțială a purtătoarei și una din benzile laterale ale semnalului este de asemenea suprimată parțial pentru a reduce la minim lățimea de bandă a semnalului transmis.

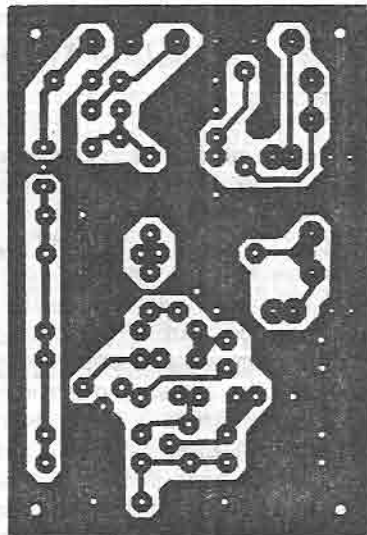
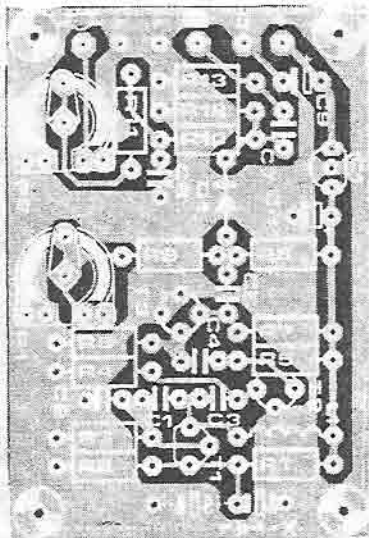
Într-un modulator TV de uz casnic nu se aplică nici unul dintre aceste criterii deoarece semnalul nu trebuie să fie difuzat (și trebuie avut grijă ca el să nu fie difuzat). Nu trebuie suprimată purtătoarea sau una din benzile laterale, iar prezența armoniilor frecvenței purtătoare este un avantaj deoarece (dacă fundamentală purtătoarei este în banda VHF) se permite aparatului TV să fie acordat pe aceste armonici direct din banda VHF în banda UHF. Aceasta înseamnă că un singur modulator poate asigura semnale atât pentru aparatele VHF cât și pentru cele UHF și face posibilă o

1



T1, T2 = BF 494
T3 = BFY 90
D1 = 1N4148

*Vezi textul



acordare ușoară, întrucât aparatul poate fi acordat pe un semnal la una din numeroasele frecvențe, direct din domeniul său de acord.

Frecvența purtătoare fundamentală este obținută de la un cristal de 27 MHz ce intră în componența unui oscilator construit cu T1, dat în fig. 2. Pentru uz normal, stabilitatea cristallui nu este totdeauna necesară. În acest caz, cristallul, X1, poate fi înlocuit cu un condensator de 10 n. Semnalul de ieșire al acestui oscilator este amplificat cu T2 și T3 și este derivat de trei circuite RC: C3 / R4, C4 / R6 și C5 / (R9 + P1). Forma de undă rezultată în punctul comun R8 și R9 este o secvență de vârfuri scurte ce conțin armonici multiple ale frecvenței de 27 MHz până la aproximativ 1 GHz.

Semnalul video este cules prin P2 și modulează purtătoarea prin reglarea polarizării lui D1, schimbându-și astfel impedanța. Acest lucru determină variația nivelului semnalului RF de pe R10 în funcție de semnalul video de intrare, adică semnalul purtător este modulat în amplitudine. Semnalul este cuplat prin intermediul lui C7 la o mufă coaxială de ieșire. R13 egalizează impedanța de ieșire a modulatorului cu cea a cablului coaxial.

Potențiometrul P1 poate fi utilizat pentru a fixa nivelul purtătoarei prin reglarea polarizării statice a lui D1, în timp ce P2 reglează nivelul video de intrare și, implicit, gradul de modulație.

Lista componentelor pentru figura 2

Rezistente:

- R1 = 33 k
- R2 = 22 k
- R3, R9 = 470 Ω
- R4 = 1 k
- R5 = 220 Ω
- R6 = 270 Ω
- R7 = 150 Ω
- R8 = 6k8
- R10, R11 = 100 Ω
- R12 = 1k5
- R13 = 68
- P1 = 2k5 (2k2) semireglabil
- P2 = 1k semireglabil

Condensatoare:

- C1, C7 = 33 p
- C2 = 120 p
- C3, C4, C5 = 8p2
- C6 = 22 p
- C8, C9 = 1μ / 16 V tantal

Semiconductoare:

- T1, T2 = BF194, BF195, BF254, BF255, BF494, BF495
- T3 = BFY90
- D1 = 1N4148
- IC1 = 7805 (vezi textul)

Diverse:

- L1 = 1 μH
- X1 = cristal, 27 MHz aproximativ (sau X1 = 10 nF, vezi textul)

În figura 4 sunt date placa de circuit imprimat și cablajul, precum și poziționarea componentelor.

Sunt prevăzute două variante de montare a cristalului, conforme cu două distanțe diferite între pini. Datorită frecvențelor înalte implicate, cablajul este proiectat pentru stabilitate cu un plan mare de masă. În plus, o placă de ecranare, confecționată din tablă galvanizată, sau o bucată de placă de cupru laminată este conectată între oscilator și modulator. Întreaga placă *trebuie* montată într-o cutie metalică pentru a evita radierea în exterior.

Modulatorul poate fi alimentat de la +12 V la +15 V tensiune continuă nestabilizată, care este stabilizată la +5 V de către circuitul integrat regulator de pe placă. Alternativ, montajul poate fi alimentat direct de la o sursă existentă de tensiune stabilizată de +5 V, în care caz IC1 poate fi omis, iar găurile din cablaj pentru cei doi pini ai circuitului trebuie scurtcircuitate.

Punerea în funcțiune a modulatorului este foarte simplă. Se conectează modulatorul la intrarea de antenă a televizorului utilizând un cablu coaxial cu impedanța de 75 Ω, apoi se pornește și modulatorul și televizorul. Se fixează P1 pe poziția de mijloc și se acordează televizorul pe una din armonicile purtătoarei.

Aceasta trebuie să fie aproximativ pe canalul 7 (189 MHz) în banda VHF și pe mai multe frecvențe în banda UHF. Când purtătoarea este suprimată, ecranul televizorului va fi întunecat și zgomotul (efectul de ninsoare) va dispărea.

Acum poate fi aplicat un semnal video și P2 trebuie reglat astfel încât nivelul semnalului video să nu depășească 3 V vârf la vârf la cursorul său.

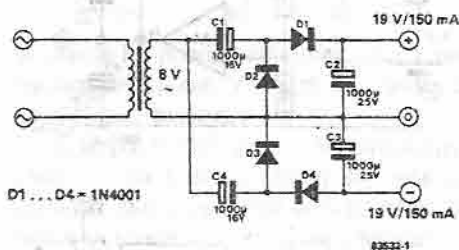
Televizorul poate fi acum acordat pe banda laterală care dă cea mai bună imagine. Dacă este acordat pe o bandă laterală de frecvențe greșită, imaginea va avea tendința de negativare. Dacă imaginea nu este sincronizată pe verticală (adică fuge), va fi necesar să se regleze P1 până când aceasta se stabilizează. P2 este folosit pentru reglarea contrastului prin modificarea nivelului video de intrare, dar nu trebuie rotit prea mult căci modulatorul se va supraîncărca, cauzând negativarea imaginii la iluminare excesivă.

În sfârșit, trebuie remarcat faptul că, utilizând modulatorul, ieșirea trebuie întotdeauna conectată direct la televizor printr-un cablu coaxial lung și nu trebuie niciodată conectată utilizând orice cablu neecranat sau alt obiect conductor care ar putea juca rol de antenă.

212 Tensiuni simetrice de la un transformator de sonerie

Circuitul prezintă interes nu numai pentru că utilizează un transformator de sonerie cu o singură înfășurare secundară pentru a genera tensiuni simetrice pentru aplicații de curenți mici, ci și pentru că tensiunile finale de ieșire sunt mai mari decât tensiunea din secundarul transformatorului. Această creștere este obținută prin utilizarea a două dubloare de tensiune, fiecare constând din două diode și două condensatoare, conectate cap - coadă. Fiecare cuplu diodă / condensator lucrează alternativ în timpul unei semialternanțe a tensiunii de 8 V_{ef}, astfel încât tensiunea de ieșire U_o este (teoretic) egală cu 1,414 U_{ef}, unde valoarea U_{ef} este medie pătratică a tensiunii de ieșire a transformatorului.

Cu valorile de capacitate utilizate aici ne



putem aștepta la o fluctuație de 1 V în cazul unui consum de 150 ... 200 mA. Pentru a crește acest curent fără o creștere similară în amplitudine a fluctuației, valorile condensatoarelor trebuie mărite, dar C1 trebuie să fie aproximativ de aceeași valoare cu C2, iar C3 aproximativ egal cu C4. Pentru a obține o ieșire

simetrică stabilă de ± 15 V, trebuie utilizate două regulatoare de tensiune, un circuit tip 7815 și unul tip 7915. Acestea vor permite transformatorului de sonerie să fie utilizat pen-

tru orice circuite mici care necesită o alimentare simetrică de 14 sau 15 V și un curent de 0,1 ... 0,2 A.

(R. Storn)

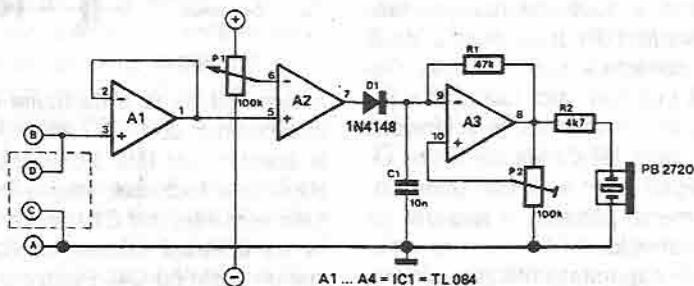
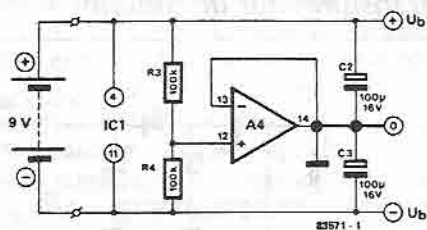
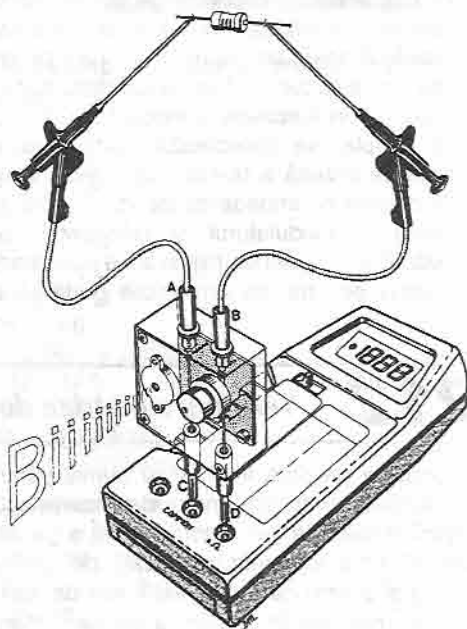
213 Comparator pentru rezistențe

Circuitul indică printr-un semnal dacă o rezistență ce este măsurată cu multimetrul este mai mică decât o valoare predeterminată; și poate, de asemenea, să facă același lucru când rezistența măsurată este mai mare decât valoarea de referință.

Dispozitivul compară căderea de tensiune pe rezistența ce trebuie măsurată cu o tensiune de referință. Componentele necesare sunt un amplificator operațional, o diodă, un buzzer piezo, un condensator, două condensatoare electrolitice, două potențiometre semireglabile și patru rezistențe. Alimentarea este asigurată de o baterie de 9 V.

În schema circuitului, dată în figura 1, căderea de tensiune pe R_x , care este în paralel cu multimetrul, este luată de la mufele A/C și B/D. Rezistența internă mare a multimetrului este afectată cu greu de conectarea în paralel a comparatorului, deoarece A1 este conectat ca un convertor de impedanță. Cu ajutorul po-

tențiometrului P1, etajul A2 compară tensiunea de ieșire a lui A1 cu un nivel prestabilit. Dacă tensiunea la intrarea + a lui A2 este mai mare decât valoarea fixată cu P1, nivelul de ieșire al lui A2 este aproape egal cu tensiunea de alimentare pozitivă. Dioda D1 conduce și condensatorul C1 nu se poate descărca. Amplificatorul operațional A3, împreună cu conden-



A1 ... A4 = IC1 = TL 084

satorul C1, R1 și potențiometrul semireglabil P2 formează un oscilator de unde dreptunghiulare al cărui nivel de pornire este fixat cu P2. Tensiunea unei dreptunghiulare la ieșirea lui A3 este aplicată prin R2 buzerului piezo.

Potențialul de masă al circuitului este determinat de ieșirea lui A4. Divizorul de tensiune R3 / R4 de la intrarea lui A4 este simetric, astfel încât cei 9 V de la baterie sunt convertiți printr-o metodă simplă în $2 \times 4,5$ V.

Cea mai simplă metodă de calibrare este de a conecta o rezistență de, să zicem, 1 k între cele două testere și de a regla P1 astfel încât sunetul de avertizare tocmai să înceteze. Dacă acum este conectată o rezistență mai

mică între capetele testerelor, sunetul se va auzi din nou. Trebuie, bineînțeles, reținut că atât comparatorul cât și rezistența de testat au o anumită toleranță.

Dacă este necesar ca circuitul să indice rezistențe mai mari decât cea de referință, intrările lui A2 trebuie inversate.

Figura 2 arată cum poate fi realizat comparatorul folosind o cutiuță ce se cuplează direct la mufa multimetrului. Conductoarele de test sunt în acest caz introduse în mufele plantate pe fața cutiutei.

Frecvența și volumul semnalizatorului auditiv pot fi reglate cu P2; ele sunt desigur într-o oarecare măsură interdependente.

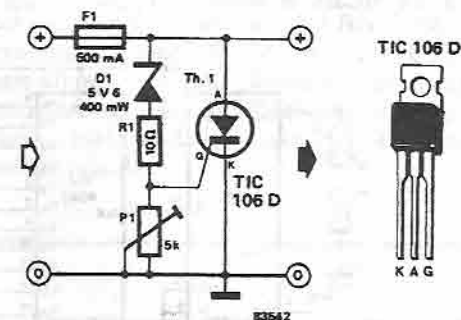
214 Dispozitiv de decuplare a rețelei în caz de avarie

Dacă tensiunea de rețea la un microcalculator crește prea mult, componentele de pe placa de circuit imprimat pot fi cu ușurință deteriorate sau chiar distruse. Acest dispozitiv de siguranță plasat între rețea și sarcină întrerupe alimentarea când nivelul de tensiune depășește o valoare prestabilită.

Din mai multe motive, este posibil ca tensiunea de ieșire a rețelei să crească la un nivel periculos. Întrerupătorul de siguranță descris aici a fost fixat la tensiunea de alimentare maximă de 5,25 V, care este stabilită de producătorii de circuite integrate TTL.

Dioda Zener D1 începe să conducă chiar înainte ca tensiunea Zener stabilită să fie atinsă. Un curent mic străbate circuitul anod - poartă al tiristorului Th1; nivelul acestui curent poate fi fixat cu potențiometrul semireglabil P1 conectat în paralel cu circuitul catod - poartă al lui Th1. Când tensiunea de rețea crește, curentul prin dioda Zener devine destul de mare pentru a determina aprinderea tiristorului. Nivelul de aprindere este cuprins între 5,2 ... 6 V.

Imediat ce tiristorul intră în conducție, tensiunea de alimentare de la rețea scade considerabil datorită faptului că tiristorul scurt-circuitează de fapt rețeaua de alimentare. În cazul unei alimentări fără limitare în curent,



siguranța F1 previne atingerea unui curent de valoare prea mare. Valoarea siguranței depinde, desigur, de sarcină.

În timpul testării și calibrării circuitului, este important ca tiristorul (SCR) să continue să conducă, după ce a fost activat, până ce curentul lui scade la zero. Nivelul tensiunii de aprindere poate fi reglat cu o sursă de alimentare prevăzută cu limitator de curent, înainte de a fi pus în funcțiune. Dacă, de exemplu, datorită toleranțelor diodei Zener, se dovedește imposibil a se fixa tensiunea de aprindere la valoarea cerută, se poate încerca utilizarea unei diode Zener de 5,1 V.

215 Numărător de evenimente

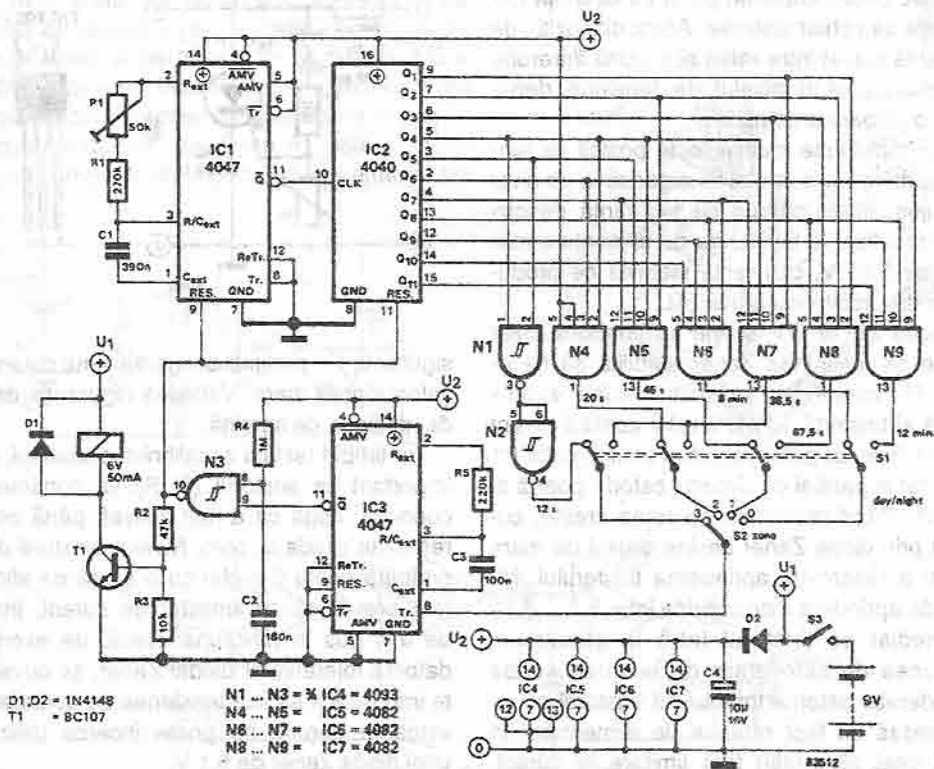
Un numărător de evenimente, așa cum este de așteptat, numără evenimentele sau, pentru a fi mai preciși, numără aparițiile unui anumit eveniment. Numărătorul dat aici poate părea un pic limitat, deoarece poate număra numai până la 99, dar de fapt el poate fi extins aproape la infinit. Indicatorul constă din două bare de LED-uri, una pentru unități și cealaltă pentru zeci. Numai un LED per bară (cel mult) va lumina la un moment dat, astfel încât consumul de curent este destul de mic, mai ales dacă se compară cu un afișaj cu șapte segmente.

Numărătorul propriu-zis constă din două numărătoare decadice tip 4017. Când butonul de reset este apăsat, amândouă ieșirile Q0 trec în starea „sus”. Fiecare impuls de tact ce ajunge la pinul 14 al lui IC1 determină trecerea în stare „sus” a ieșirii următorului circuit integrat. La fiecare al zecelea impuls de tact

ieșirea \overline{CO} trece în starea „sus” și comandă IC2, în același timp IC1 fiind resetat la 0. După 99 de impulsuri, atât IC1 cât și IC2 resetează la zero și secvența pornește din nou. În principiu, ieșirea de transport a lui IC2 poate fi utilizată pentru extensia la infinit a circuitului.

Ieșirile unui circuit 4017 nu pot comanda direct LED-urile, astfel încât este necesar să se adauge la fiecare ieșire un etaj simplu de separare, constând dintr-un tranzistor și o rezistență. O singură rezistență comună (820 Ω la 15 V tensiune de alimentare) pentru o bară este suficientă ca fiecare circuit integrat să comande un singur LED o dată.

Tot ceea ce rămâne acum de făcut este să se ia în considerare generatorul de tact sau să se numere impulsurile. Câteodată, acestea pot fi luate direct de la un alt circuit și, în acest caz, trebuie verificat dacă tensiunea de alimentare este corespunzătoare sau, dacă este



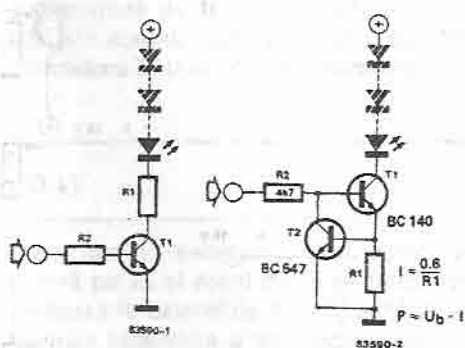
necesar, trebuie schimbate valorile lui R20 și R21. În alte situații, poate fi utilizat circuitul construit cu N1 ... N4. Ori de câte ori S1 este închis, sau S2 este deschis, este generat un

impuls de tact și, pentru a evita orice probleme, efectele vibrării contactelor sunt suprimate de N2, N3, C3 și R25.

216 Sursă de curent pentru LED-uri

Dacă un LED este utilizat într-un circuit, curentul pentru LED este în mod obișnuit fixat cu o rezistență de limitare. LED-ul poate fi stins sau aprins de un tranzistor. Totuși, metoda dată în figura 1 nu ia în considerare nici o variație a tensiunii de alimentare. O mică variație a curentului prin LED poate fi foarte dăunătoare, mai ales când sunt utilizate LED-uri de mare eficiență.

Suplimentarea cu numai un tranzistor poate transforma circuitul din fig. 1 într-o sursă de curent care poate fi cuplată și decuplată (de exemplu, cu nivele TTL). În circuitul din fig. 2 se observă că rezistența R1 a fost mutată în emitorul lui T1. Când o tensiune de comandă este aplicată la intrarea lui T1, acest tranzistor conduce, determinând apariția unui curent prin R1. Tranzistorul T2 comandă curentul de bază al lui T1 astfel încât tensiunea ce cade pe R1 rămâne 0,6 V. Curentul I prin LED-uri și R1 se



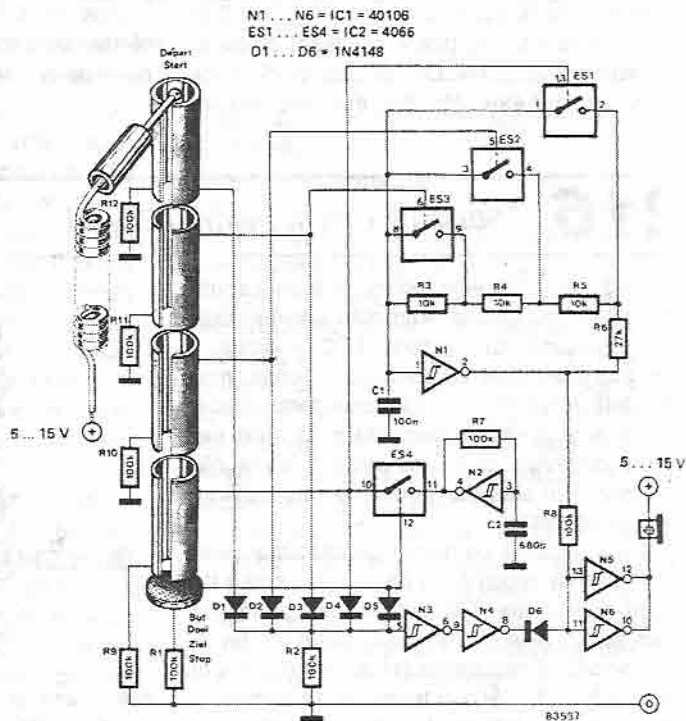
calculează cu relația $I = 0,6 / R1$. Dacă, de exemplu, R1 este 12 Ω, curentul prin LED-uri este 50 mA. De reținut că disiparea pe T1 este întrucâtva mai mare decât în circuitul dat în fig. 1, dar, cu toate acestea, disipația pe R1 nu este atât de ridicată.

217 Joc de îndemânare

— Electronica ne oferă și posibilitatea să râdem, să ne distrăm în orice moment, iar circuitele de jocuri, în special, sunt întotdeauna bine primite. Principiul unor jocuri electronice de dexteritate este bine cunoscut: jucătorul încearcă să treacă un inel metallic de-a lungul unui fir, fără să atingă firul. O variantă utilizează un tub metallic care este deschis pe lungimea sa (după cum se vede în desen). În această variantă a jocului, tubul este împărțit în 4 secțiuni, fiecare dintre ele fiind mai dificilă decât cea precedentă. Sunetul emis când inelul atinge tubul își schimbă frecvența dacă inelul este mișcat mai aproape de baza tubului. Circuitul constă din câteva rezistențe și diode, două circuite integrate CMOS și, desigur, un

buzer. Circuitul generator de sunet este construit cu N1, un inversor trigger Schmitt, iar frecvența de oscilație depinde de numărul rezistențelor R3 ... R5 scurtcircuitate sau lăsate în serie de către comutatoarele analogice ES1 ... ES3. Dacă numai R6 (și condensatorul C1) este în bucla de reacție formată din ieșirea lui N1 și intrările lui, frecvența semnalului este maximă. Aceasta se va întâmpla când nivelul atinge secțiunea finală a tubului.

La capătul tubului, inelul atinge linia de soare și activează ES4, care trimite către ES1 semnalul generat de oscilator la N2, comutând astfel de la înaltă la joasă frecvență. De fiecare dată când inelul atinge tubul, rețeaua de diode D1 ... D5 conectată la inversoarele N3 și N4



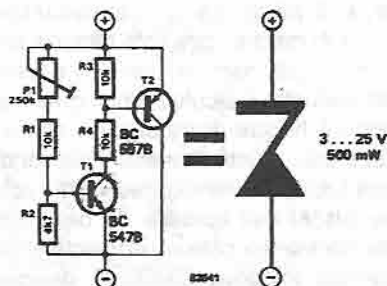
comandă, prin intermediul lui D6, porțile N5 și N6. Porțile N5 și N6 sunt conectate ca un etaj de putere ce comandă un buzzer, în perioada în care inelul atinge tubul.

Consumul de curent pentru un astfel de circuit simplu este destul de mic (≈ 5 mA), astfel încât acest circuit poate fi considerat un joc de

buzunar alimentat la baterie. Valorile rezistențelor R3 ... R5 sunt o problemă de experimentare, deoarece sunetul fiecărui etaj este ceva ce poate fi stabilit de utilizator. Același lucru este valabil și pentru sunetul de comutare între două etaje, și pentru cel de la sfârșitul unei runde.

218 Zener variabilă

Una dintre problemele luate în considerare la proiectarea circuitelor constă în alegerea valorilor corecte pentru diferitele componente. Adesea se fac încercări, nereușite, pentru a găsi cea mai convenabilă valoare pentru un circuit oarecare. În cazul acestei metode există totuși o problemă importantă: majoritatea persoanelor care construiesc circuite electronice din pasiune nu au în dotare mari cantități de componente pentru a acoperi toată diversitatea de valori care ar putea fi necesară. Și, desigur, există întotdeauna legile lui Murphy,



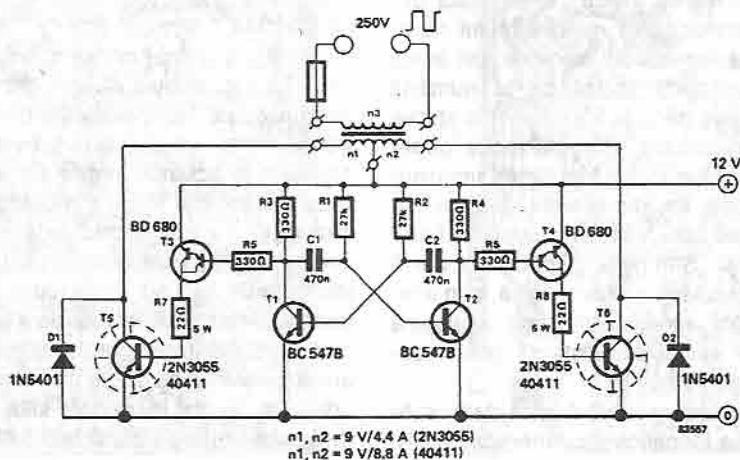
care trebuie luate în considerare: aveți mereu orice valoare posibilă a componentei – cu excepția celei care trebuie. Astfel, fiind încă o dată mușcați (la figurat) de Murphy, noi venim cu o schemă de diodă Zener cu tensiunea variabilă. Comparată cu diodele Zener normale, impedanța de intrare este întrucâtva mai mare (20 ... 50 Ω), sarcina maximă mai scăzută și coeficientul de temperatură de numai circa -2 mV/°C. Cu toate acestea, circuitul este destul de simplu și Uz poate fi modificată în domeniul 3 ... 25 V. Imediat ce tensiunea pe baza lui T1 este mai mare decât 0,6 V, acest

tranzistor conduce. Prin urmare, T2 conduce și tensiunea nu mai poate crește, la fel ca la o diodă Zener. Raportul între P1/R2 și R2 stabilește tensiunea Zener a circuitului. Pentru fixarea tensiunii Zener, circuitul trebuie conectat la alimentare printr-o rezistență de 10 k și potențiometrul P1 trebuie reglat până este atinsă tensiunea Zener dorită. Dacă circuitul este utilizat pentru a înlocui o diodă Zener într-un montaj existent, este necesară desigur o rezistență suplimentară de 10 k. Curentul maxim admisibil prin această diodă Zener este de 100 mA. Tranzistorul T2 poate disipa maximum 100 mW.

219 Convertor c.c. - c.a. de 180 W

Acesta este un convertor portabil construit pentru a fi utilizat cu o baterie auto de 12 V. Chiar dacă este în mașină, barcă, caravană sau rulotă, acest convertor furnizează o tensiune de alimentare de 250 V c.a., mobilă, potrivită pentru alimentarea consumatorilor electrice de mică putere, cum ar fi lămpi, ciocane de lipit sau unelte electrice. Circuitul necesită numai șase tranzistoare, un transformator principal și câteva condensatoare și rezistențe. Un multivibrator astabil (AMV) construit cu T1 și T2 generează o undă dreptunghiulară la o frecvență de circa 50 Hz. Cum T1 și T2 conduc alternativ, etajele de ieșire lucrează de asemenea în regim „push-pull”. Când T1 con-

duce, prin T3 trece un curent: acesta îl cuplează pe T5 și acest din urmă tranzistor conectează la bateria de 12 V o jumătate a înfășurării secundare a transformatorului de rețea Tr. Când T2 conduce, tranzistorul T6 cuplează la bateria cealaltă jumătate a transformatorului de rețea. Dacă se utilizează pentru etajele de ieșire tranzistoarele RCA 40411, curentul prin înfășurarea secundară poate fi cel mult 10 A, dând o putere de ieșire posibilă de 180 wați. Dacă se utilizează tranzistoarele 2N3055, puterea de ieșire va fi de circa 90 wați. Deoarece tranzistoarele de ieșire sunt comandate la saturație, ele trebuie montate pe radiatoare foarte mari (100 mm înălțimea aripioa-



relor). Dacă se utilizează un transformator de rețea toroidal, convertorul poate fi construit ca un montaj foarte compact.

Avantajele unei construcții simple și de eficiență ridicată sunt compensate de dezavantajul unei tensiuni de ieșire de formă dreptunghiulară care, în absența unui regulator, este dependentă de sarcină: la sarcini mici, tensiunea de ieșire poate fi peste 250 V c.a.

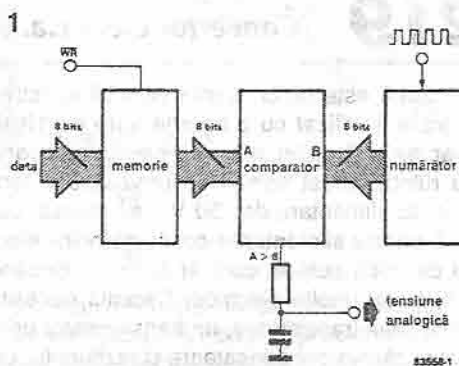
Aceasta nu constituie nici o problemă pentru consumatorii electrici de mică putere, dar mașinile de găurit cu control electric al turației sau variatoarele de lumină nu pot lucra eficient deoarece sunt proiectate pentru a funcționa numai cu forme de undă sinusoidale. Este absolut interzis să se încerce utilizarea acestui convertor la televizoare color, videocasetofoane sau echipament hi-fi.

220 Convertor D/A simplu

Circuitele integrate speciale sunt capabile să furnizeze o ieșire analogică de la un microcalculator. Un convertor numeric-analogic care utilizează aceste dispozitive poate fi simplu, dar scump. Cu toate acestea, poate fi construit și un circuit simplu, utilizând doar componente standard. Circuitul descris aici are o concepție simplă; nu sunt utilizate componente speciale (nici chiar rezistențe de stabilitate ridicată) și are două ieșiri: una pentru lățimea impulsului și una analogică.

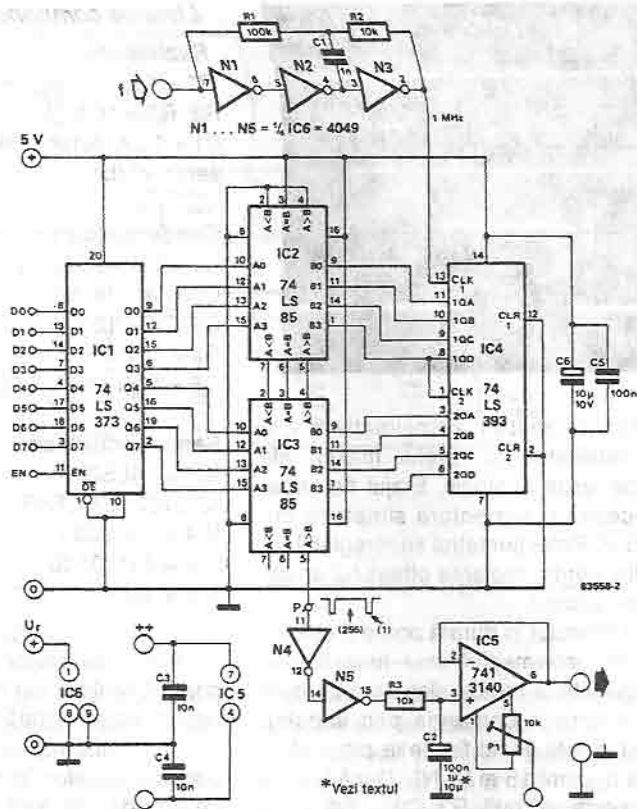
Funcționarea convertorului poate fi observată în schema bloc din figura 1. Un cuvânt de date de 8 biți de la microcalculator determină nivelul tensiunii de ieșire analogice și această informație (0 ... 255) este stocată în memorie. Un numărator de 8 biți numără conținutul de la 0 la 2^8 (256). Ieșirile de date de la memorie și cele de la numărator sunt comparate cu ajutorul unui comparator. Ieșirea comparatorului $A > B$ va fi în starea logică „1” pe toată perioada de timp necesară număratorului să ajungă de la 0 la numărul din memorie. Din acest moment mai departe (adică de la numărul stocat în memorie până la 2^8), el va fi în starea logică „0”. Prin urmare, această ieșire generează un semnal modulat în lățimea impulsului, a cărui lățime de impuls este determinată de informația pe care microcalculatorul o furnizează memoriei. Semnalul disponibil poate fi transformat într-o tensiune analogică, prin integrare, și pentru această tensiune analogică sunt necesare numai o rezistență și un condensator.

Schema convertorului D/A este dată în figura 2, unde se identifică ușor memoria (IC1),



comparatorul (IC2 și IC3) și numărătorul (IC4). Alte etaje sunt: oscilatorul de tact (N1, N2 și N3) și un etaj separator pentru ieșirea analogică (IC5). Integratorul (R3 și C2) este precedat de două porți CMOS, a căror tensiune de alimentare poate fi obținută de la o tensiune de referință.

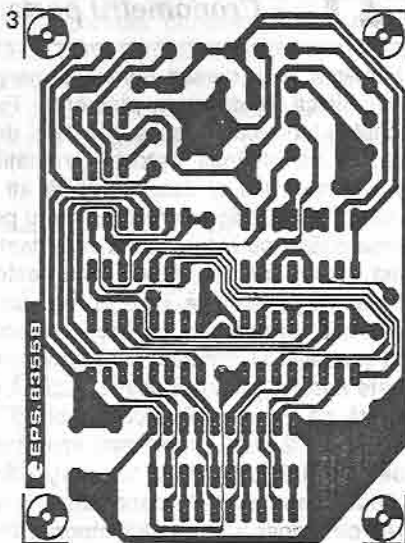
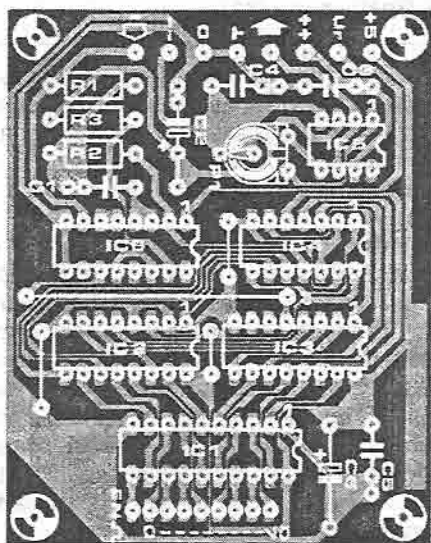
Pentru a începe citirea informațiilor la pinul 11 al lui IC1, trebuie să aplicăm un impuls corespunzător. Oscilatorul este pornit și oprit de intrarea în gol conectată la f. Este posibil să fie conectat la această intrare un al doilea oscilator, extern, caz în care frecvența de tact va fi cea dată de oscilatorul extern. Cu valorile componentelor date în schemă, frecvența oscilatorului de tact va fi de circa 300 kHz. Aceasta determină la ieșirea P apariția unui semnal cu lățimea impulsului modulată, care are o frecvență de $1/256$ din frecvența de tact, adică un pic mai mare de 1 kHz. Frecvența de tact poate ajunge până la 10 MHz. Dacă se

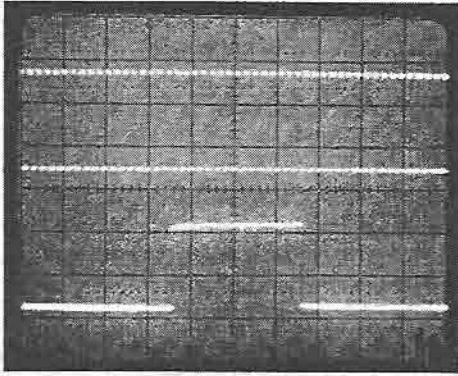


doresc frecvențe mai mici, valoarea condensatorului integrator C2 trebuie crescută.

IC1 ... IC4 sunt alimentate de la o singură

sursă de 5 V, cu un consum de curent de ordinul a 50 mA. Inversoarele din IC6 sunt alimentate de la o tensiune de referință U_r .





Această tensiune poate fi aproximativ 5 V și determină stabilitatea și nivelul maxim ale semnalului de ieșire analogic. Etajul de separare IC5 necesită o alimentare simetrică de: $\pm 12\text{ V} \dots \pm 15\text{ V}$. Potentiometrul semireglabil P1 a fost introdus pentru reglarea offsetului amplificatorului operațional.

Semnalul modulat în durată poate fi utilizat, direct sau prin intermediul unui amplificator, pentru a regla viteza motoarelor de c.c. (care reacționează bine la comanda prin impuls). Acest semnal poate fi luat fie de la pinul 11 al lui N4, fie de la pinul 15 al lui N5. Dacă ieșirea analogică nu este utilizată, R3, C2 ... C4, P1 și IC5 pot fi eliminate.

Lista de componente

Rezistențe:

R1 = 100 k

R2, R3 = 10 k

P1 = 10 k, potențiometru semireglabil

Condensatoare:

C1 = 1 n

C2 = vezi textul

C3, C4 = 10 n

C5 = 100 n

C6 = 10 μ / 10 V

Semiconductoare:

IC1 = 74LS373

IC2, IC3 = 74LS85

IC4 = 74LS393

IC5 = 741, 3140

IC6 = 4049

Acest convertor numeric-analogic simplu poate fi realizat cel mai bine folosind placa de circuit imprimat dată în figura 3.

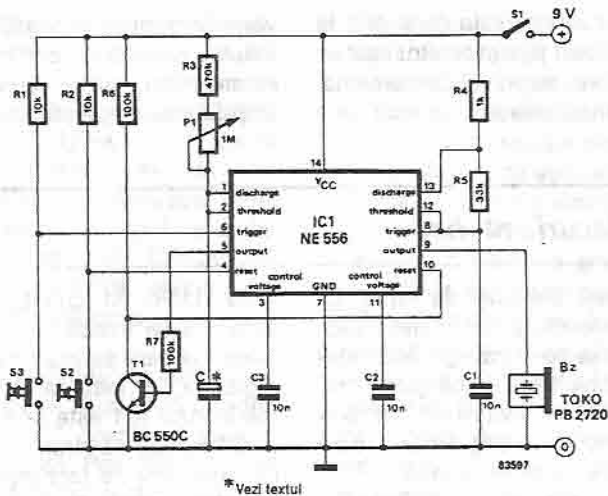
Fotografia reprezintă semnalul de ieșire al comparatoarelor (spotul inferior) la o frecvență de tact de 100 kHz și al unei date de intrare corespunzătoare numărului 15.

221 Cronometru portabil pentru fierberea ouălor

Umplerea unui rucsac pentru a merge în excursie ridică întotdeauna probleme. Fie că împachetați totul, cu excepția chiuvetei de bucătărie, și vă clătinați datorită greutății, fie lăsați greutatea jos și descoperiți că ați uitat ceva important. Desigur, un cronometru pentru fierberea ouălor nu este absolut important, dar adesea este foarte util. Acest circuit este destinat pentru persoanele care doresc un cronometru mic, alimentat la baterie, care poate fi utilizat și acasă. O jumătate din temporizatorul 556 este folosită pentru a activa buzerul. Este conectată ca un multivibrator astabil și oscilează la circa 2 kHz. Timpul real este comandat de cealaltă jumătate a temporizatorului. Secvența începe când S3 conectează la masă intrarea de trigger a circuitului integrat. Durata

impulsului de temporizare este determinată de rețeaua P1 / R3 / C. Pentru prototip, C constă din șapte condensatoare de 47 μ F / 6 V conectate în paralel. Capacitatea totală, circa 300 μ F, dă un timp de 6 $\frac{1}{2}$ minute, cu P1 în poziție de mijloc.

S1 este comutatorul de alimentare a circuitului. Presupunând că este pe poziția „pornit”, apăsând S2 se resetează temporizatorul. Astfel, perioada ce urmează a fi temporizată poate fi reglată cu P1 și pornită prin apăsarea lui S3. În cazul unei porniri false, S2 va reseta circuitul. Consumul de curent este de circa 23 mA. Cu multă ușurință o scală poate fi etalonată în minute și apoi montată în spatele butonului lui P1, altfel temporizatorul va fi o realizare cu succese îndoielnice.

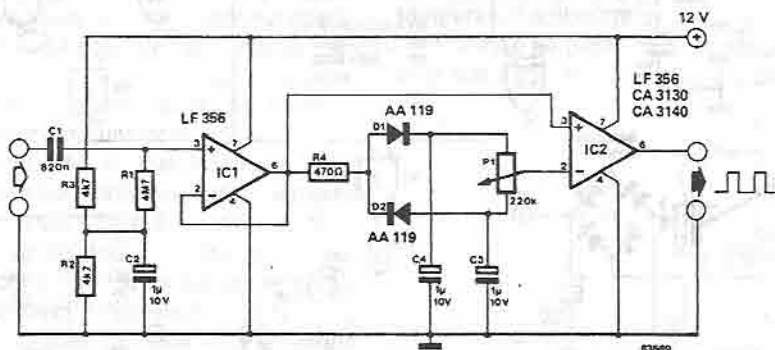


222 Autotrigger

Circuitul generează o tensiune de ieșire când tensiunea de intrare crește peste un nivel de referință dat, obținut din valorile de vârf pozitive și negative ale semnalului de intrare. Ca urmare, circuitul trigger este aproape independent de amplitudinea semnalului și poate fi utilizat de exemplu ca trigger pentru un osciloscop.

Amplificatorul operațional IC1 este conectat ca etaj de separare, și intrarea sa neinvertsoare este fixată la jumătatea tensiunii de alimentare, prin intermediul lui R1 ... R3 și C2. Din semnalul de intrare (trecut prin buffer), cu D1, D2, C3 și C4 se obțin tensiunile de refe-

rință. Condensatorul C4 se încarcă prin D1 la jumătate din tensiunea de alimentare plus tensiunea de vârf pozitivă a semnalului de intrare. C3 este încărcat prin D1 și P1, dar în acest caz dioda D2 asigură ca tensiunea la bornele lui C3 să nu fie mai mare decât jumătate din tensiunea de alimentare minus tensiunea de vârf negativă. Valorile pentru această porțiune de circuit sunt astfel alese încât tensiunile de referință la bornele condensatoarelor rămân constante când semnalul de intrare are o frecvență mai mare de circa 10 Hz. Ieșirea semnalului de la IC1 trece direct la intrarea neinvertsoare a comparatorului IC2. Intrarea inver-



soare a acestui comparator este conectată la cursorul lui P1, iar acest potențiomtru este utilizat pentru reglarea tensiunii de referință. Acest nivel de referință poate fi oriunde între

vârfului pozitive și negative ale semnalului de intrare. Atâta timp cât nivelul semnalului de intrare este peste valoarea de referință, ieșirea amplificatorului operațional cade înapoi la zero.

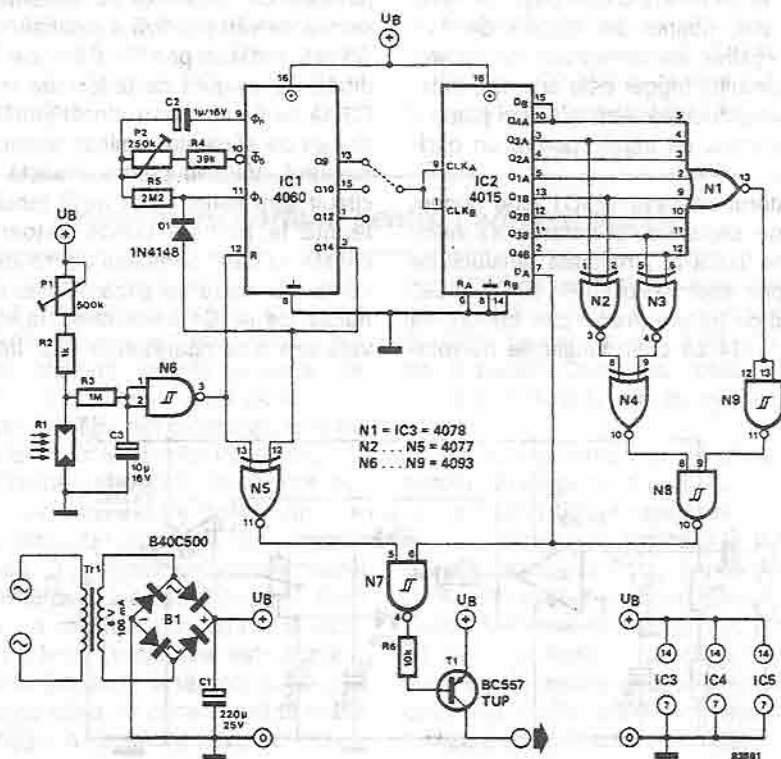
223 Becuri anti-hot

Hoții sunt adesea bucuroși de faptul că cineva pleacă în concediu pentru câteva săptămâni și lasă locuința nesupraveheată. Adevse, este foarte simplu pentru spărgători: dacă, de exemplu, nu se observă nici o lumină în casă, să zicem timp de o săptămână, este aproape sigur că nu este nimeni acasă.

Acest circuit a fost proiectat să amăgească potențialii spărgători: iluminarea anti-hoț aprinde o dată sau de mai multe ori luminile din casă când se înnoptează și le lasă așa timp de 1 ... 5 ore. În acest timp luminile sunt aprinse și stinse aleator.

Când întunericul se instalează, fotorezis-

tența (LDR) R1 crește, determinând ieșirea porții N6 să treacă în starea logică „0”. Momentul la care se întâmplă acest lucru poate fi reglat cu P1. Intrarea de reset (pin 12) a numărătorului IC2 este prin urmare tot „0” logic, și IC1 începe să numere. Numărătorul conține un generator de tact intern a cărui frecvență este determinată de condensatorul C2, potențiomtrul P2 și rezistența R4. P2 permite reglarea frecvenței între 0,9 Hz și 4,5 Hz. Din momentul în care IC1 începe să numere, ieșirea lui N5 va fi „1” logic, dar ieșirea lui N7 și, prin urmare, tranzistorul T1 vor rămâne neafectate până când de la N8 va apărea un



„1“ logic. Evident, acesta va fi generat de IC2 și porțile sale asociate. În timpul în care IC1 numără, de la IC2 sunt aduse impulsuri de tact. Acestea sunt luate de la ieșirile Q9, Q10 sau Q12 (pinii 13, 15 sau 1) ale lui IC1. Ieșirile lui IC2, împreună cu porțile N1 ... N4, N8 și N9 formează un generator pseudoaleator care, prin poarta N7, comandă tranzistorul T1 și aprinde și stinge luminile din casă. Din fericire, această situație îndepărtează hoții, dând impresia că nu este atât de goală casa, pe cât ar fi dorit ei!

După o anumită perioadă de timp (una până la cinci ore), ieșirea 14 a lui IC1 revine eventual la starea logică „1“. Aceasta determină apariția mai multor situații. Prin dioda D1 se oprește oscilatorul intern de tact. Acesta va menține Q14 în starea „1“ logic. Acum, poarta N7 este inhibată, astfel încât luminile din casă se sting. Totul se liniștește în casă (locatarii noștri fantomatici sunt în pat) până ce, în seara următoare, procesul se repetă. Începând din acest moment, hoții, mai mult sau mai puțin mulțumiți, au plecat spre locuințe mai puțin active!

Etalonarea generatorului aleator este foar-

te simplă. Cu ajutorul lui P1 se fixează sensibilitatea lui R1, adică nivelul de lumină la care N6 va comuta. Timpul total de lucru (al lui IC1) este fixat cu P2, în timp ce sistemul aleator este determinat de care dintre ieșirile Q ale lui IC1 este utilizată ca semnal de tact pentru IC2.

Dacă generatorul aleator nu este necesar, IC2 și porțile aferente lui pot fi omise. Totuși, a nu se uita conectarea pinului 6 al lui N7 la tensiunea de alimentare pozitivă.

Becurile din casă pot fi aprinse și stinse cu ajutorul unui releu conectat la T1. Trebuie avut grijă ca nu cumva curentul maxim prin releu să depășească 50 mA. În cazul în care în acest punct este necesar un curent mai mare, T1 și transformatorul de rețea trebuie să fie supra-dimensionate. O remarcă finală: fotorezistența trebuie să nu fie amplasată într-o poziție unde iluminatul stradal sau farurile mașinilor pot determina basculări false ale circuitului. Dacă se întâmplă aceasta, becurile din casă se pot aprinde și stinge toată noaptea. Hoțul perseverent ar putea ajunge la concluzia că are loc o petrecere ce va dura toată noaptea și să decidă în final să participe și el...

224 Termometru

O diodă obișnuită sau de protecție, cum ar fi 1N4148, este în principiu un senzor foarte bun pentru un termometru electronic cu precizie acceptabilă, deoarece căderea de tensiune pe diodă descrește cu 2 mV pentru fiecare creștere a temperaturii cu un grad Celsius.

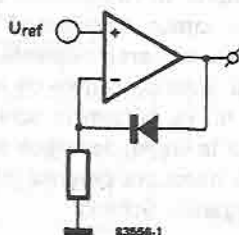
După cum se poate observa în fig. 1, o tensiune de referință constantă este aplicată la intrarea neinversoare a amplificatorului operațional. Curentul ce trece prin rezistență și, prin urmare, prin diodă, este menținut de asemenea la un nivel constant. Variații ale tensiunii de ieșire a amplificatorului operațional pot apărea numai ca rezultat al unei modificări a căderii de tensiune pe diodă și aceasta, la rândul ei, poate fi cauzată numai de variații de temperatură. Tensiunea de ieșire este, prin urmare, direct proporțională cu temperatura diodei. În schema completă a circuitului, dată în fig. 2, amplificatorul operațional este A2, iar dioda

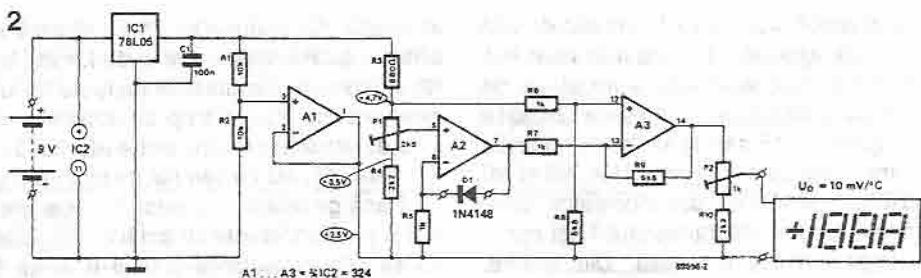
este D1. Tensiunea de referință este obținută de la IC1 prin divizorul de tensiune R3 / P1 / R4. Tensiunea de ieșire a lui A2 este amplificată de amplificatorul operațional A3.

Intrarea neinversoare a lui A3 este, de asemenea, menținută la un nivel constant (obținut tot cu R3 / P1 / R4), iar valorile lui R6 și R8 au fost alese astfel încât 0 V să corespundă unei temperaturi ambiante de 0°C.

Pentru a se putea măsura temperaturi peste și sub zero fără a se utiliza o alimentare si-

1





metrică, a fost găsită o soluție destul de neobișnuită. Prima cerință este un regulator, IC1, care generează pentru A2 și A3 o tensiune de referință suficient de constantă. Un amplificator suplimentar, A1, împreună cu R1 și R2, generează o tensiune de +2,5 V raportată la bara de alimentare negativă. Acești 2,5 V sunt apoi utilizați ca masă pentru restul circuitului.

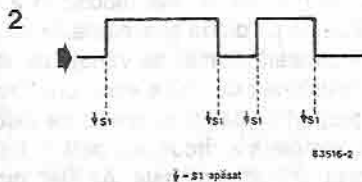
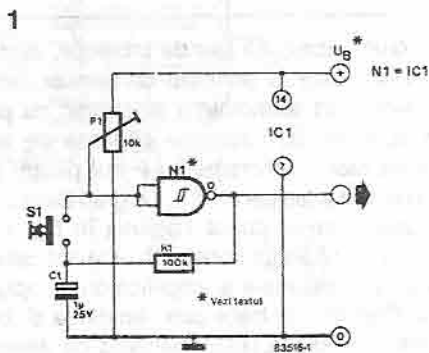
Pinul 11 al lui IC2 este prin urmare la $-2,5$ V și pinul 4 la $+6,5$ V, în raport cu această masă. Prin urmare, alimentarea amplificatoarelor operaționale este simetrică.

Consumul de curent al circuitului este de circa 5 mA, astfel încât, pentru măsurări ocazionale de temperatură, o baterie de 9 V este suficientă. Dacă este necesară o funcționare continuă, trebuie utilizată o sursă de alimentare simplă; pentru IC1 aceasta nu necesită a fi stabilizată. Ca indicator poate fi utilizată o diversitate de voltmetre. Circuitul este calibrat prin reglarea lui P1, pentru a se obține 0 V la 0°C , și apoi a lui P2, pentru a obține 0,999 V la $99,9^{\circ}\text{C}$.

(A. van Olderen)

225 Pornit / oprit cu un singur buton

În principiu, ieșirea triggerului Schmitt N1 basculează atunci când comutatorul este închis pentru scurt timp. Această funcționare basculantă este obținută cu ajutorul unui circuit atât de simplu datorită faptului că intrările triggerului sunt menținute între nivelele pragului de basculare. Dacă presupunem că nivelul logic de ieșire (Q) al triggerului este „1” logic, condensatorul C1 se va încărca prin R1. Când comutatorul S1 este închis, intrarea triggerului va fi trecută în starea logică „1” (deoarece condensatorul este complet încărcat) și ieșirea Q va deveni desigur „0” logic. Condensatorul se va descărca acum, dar nu complet deoarece comutatorul închis va menține nivelul la valoarea existentă pe cursorul lui P1. Totuși, această cădere de tensiune la intrarea porții nu va determina schimbarea din nou a stărilor la ieșire, deoarece nivelul de intrare va fi încă deasupra pragului inferior de basculare al triggerului Schmitt.



Acest nivel intermediar de tensiune va rămâne atâta timp cât comutatorul este închis. Când comutatorul este, eventual, eliberat, C1 se va descărca complet. Cei 0 V de la bornele condensatorului nu vor afecta circuitul basculant atâta timp cât nu mai este conectat la condensator (condensatorul este deschis). Deci, când comutatorul este închis, cei 0 V vor ajunge la intrarea porții și ieșirea acesteia își va schimba din nou starea. Pentru ca circuitul să

funcționeze, este important ca P1 să fie reglat corect; dar se va observa din practică faptul că aceasta nu ridică probleme.

Pentru acest circuit pot fi utilizate mai multe tipuri de triggere Schmitt: 4093, 4016, 74LS14, 74LS132. Dacă se utilizează circuitele integrate TTL, tensiunea de alimentare trebuie să fie $5\text{ V} \pm 0,25\text{ V}$; pentru circuite integrate de tip CMOS, aceasta trebuie să fie cuprinsă între 5 V și 15 V.

226 Cale preselectabilă

De când cu inovația inspirată a unui R. Moog, care, în timp ce compunea se gândea la conceptul de module de sunete sintetizate controlate în tensiune, compunerea muzicii electronice nu a mai progresat. Deși pare categorică, această afirmație este, fără îndoială, adevărată și același lucru poate fi spus și despre alte instrumente muzicale moderne.

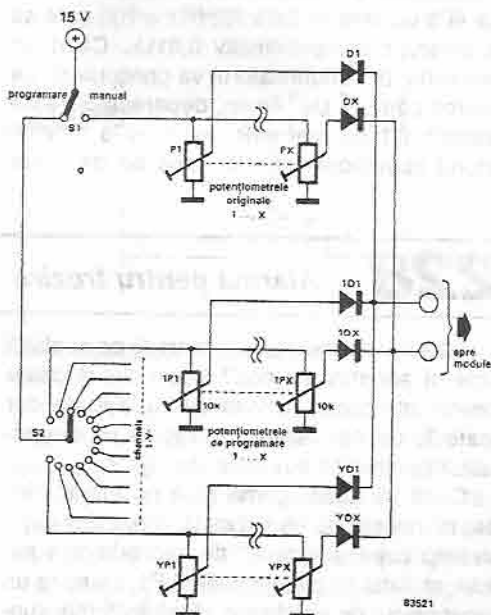
De fapt, există numai o singură noutate în domeniul sunetului, și aceasta se datorează microprocesoarelor muzicale, iar ele sunt deja uzuale în sintetizatoarele moderne. Sarcina lor nu este de fapt de a genera muzică, ci mai degrabă de a corecta deficiențele produse de mulți muzicieni care cântă din memorie și se țin orbește de programare. Programarea și memorarea dau, cu siguranță, avantaje de netăgăduit, care înainte pur și simplu nu erau posibile. Dar nu oricine este în stare să plătească prețul (ridicat) și mulți pot prefera o soluție complet diferită, astfel încât merită a se lua în considerare o alternativă cablată, discretă și ieftină. Ceea ce propunem aici este baza unui sistem care poate fi dezvoltat după dorință.

Un comutator principal permite efectuarea unei selecții între modul manual obișnuit (cu potențimetrele originale lucrând ca de obicei) și modul programat. În acest din urmă caz, potențimetrele normale sunt anulate; un comutator cu mai multe căi (S2) comută, pe rând, grupe de semireglabile pentru programare, fie-

care furnizând exact tensiunea necesară pentru a obține un sunet specific.

Toate liniile de comandă sunt conectate printr-un sistem de diode care previne orice interacțiune între semnalele de comandă inactive și cele active.

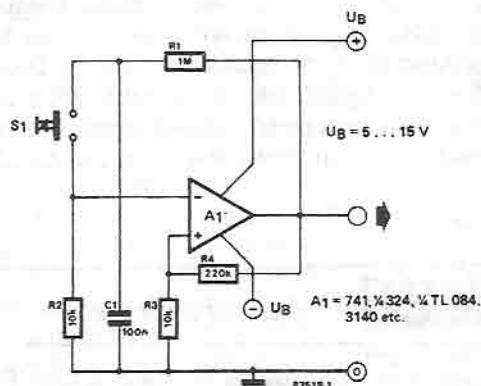
Cu scopul de a pune în stare de funcționare acest circuit, cablajul original trebuie modificat și, desigur, trebuie avută grijă la recablare, dar acesta este un preț mic în situațiile în care nu există o altă soluție.



227 Comutator monopolar basculant

Așa după cum se poate observa în circuitul 225, o funcționare pornit / oprit a unui buton monopolar basculant poate fi obținută destul de ușor. În acest caz, circuitul este puțin mai sofisticat și utilizează un amplificator operațional pentru a genera o funcționare basculantă. Cu ajutorul acestui circuit este înlăturată vibrația la comutare (în care contactele într-adevăr vibrează și generează un număr de impulsuri în loc de unul singur), veșnica problemă cu toate comutatoarele mecanice. Chiar dacă este implicat un amplificator operațional, circuitul este totuși simplu. Câștigul amplificatorului operațional este foarte mare, ceea ce înseamnă că ieșirea sa poate trece cu ușurință în starea „sus” (+ U_B sau logic „1”) sau „jos” (- U_B sau logic „0”). O mică porțiune a nivelului tensiunii de ieșire (circa 1/23) este returnată la intrarea neînversoare a amplificatorului operațional.

Apăsând butonul S1, se conectează condensatorul C1 la intrarea inversoare a amplificatorului operațional. Dacă ieșirea este în starea logică „jos”, amplificatorul operațional își va schimba imediat starea și C1 va începe să se încarce prin R1. Totuși, dacă S1 este menținut apăsat, condensatorul se va încărca numai la o valoare de $U_B \times R2 / (R1 + R2)$ care se va întrerupe la aproximativ $0,01U_B$. Când S1 este eliberat, condensatorul va continua să se încarce până la U_B . Acum, deoarece S1 este deschis, C1 nu mai este conectat la amplificatorul operațional și informația sa de ieșire



este inhibată. Dacă S1 este apoi închis încă o dată, „1” logic de la bornele condensatorului încărcat la valoarea maximă va apărea la intrarea inversoare a amplificatorului operațional. Acesta își va schimba din nou starea, furnizând un „0” logic la ieșirea sa, și condensatorul se va descărca. Înapoi de unde am plecat!

Trebuie reținut că, atunci când un amplificator operațional este utilizat cu o alimentare asimetrică, punctul comun R2 / R3 nu trebuie conectat la masă, ci la un punct median între nivelele pozitiv și negativ ale tensiunii de alimentare ($1/2 \cdot U_B$). Pentru acest scop va fi suficient un divizor de potențial constând dintr-o pereche de rezistențe.

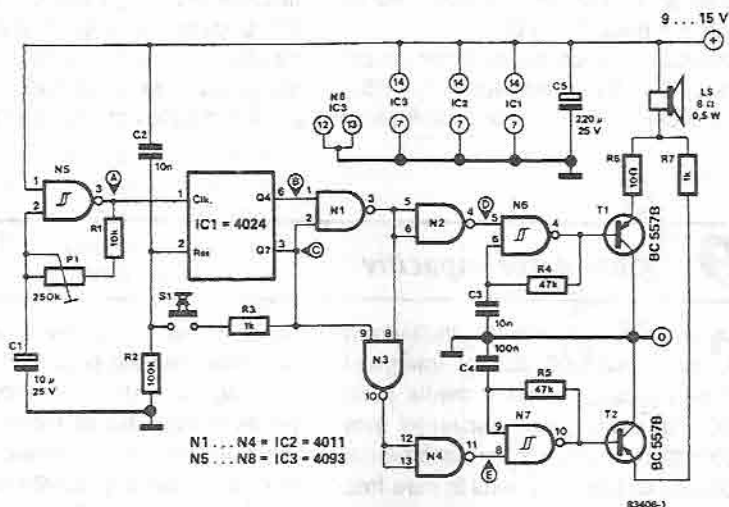
228 Alarmă pentru trezire

Adesea, dimineța, vă întoarceți pe cealaltă parte și adormiți din nou? Acest circuit poate preveni întârzierea dumneavoastră la lucru, dar poate fi, de asemenea, utilizat ca un temporizator pentru fiert ouă (numai ouă moi).

Când vă treziți, prima dată conectați alarma: la început nu se întâmplă nimic, dar după un timp cuprins între 20 de secunde și 4 minute, reglabil cu potențiometrul P1, se aude un sunet plăcut de avertizare. Dacă încă mai sun-

teți treaz, apăsați butonul de oprire. Dacă nu, deoarece ați ațipit din nou, sunetul de avertizare cu siguranță vă va trezi din vis. Puteți apăsa din nou butonul de oprire și programa pe un alt ciclu de alarmare sau, dacă v-ați trezit cu adevărat, puteți opri alarma!

Funcționarea circuitului este următoarea: N5 lucrează ca un generator de tact pentru numărătorul binar cu șapte etaje, IC1. După fiecare 16 impulsuri de tact, ieșirea Q4 a lui IC1



își schimbă starea din „1” în „0” logic sau invers. După 128 de impulsuri, ieșirea Q7 este „1” logic, dar, deoarece Q4 este atunci „0” logic, ieșirea porții N1 rămâne „1”.

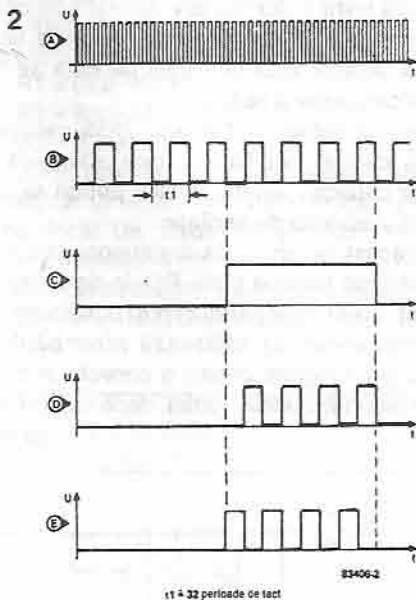
Acum, intrările lui N3 sunt „1”, astfel încât ieșirea lui N4 este de asemenea „1” și acesta comandă oscilatorul audio construit cu N7, R5 și C4 care, la rândul lui, comandă tranzistorul T2 și pornește sunetul de avertizare.

16 impulsuri de tact mai târziu, Q4 devine din nou „1” logic și ieșirea lui N4 devine „0” logic. Oscilatorul audio N7 este oprit și sunetul de avertizare încetează. Totuși, în același timp, ieșirea lui N2 devine „1” și activează oscilatorul sunetului de alarmă N6. Acesta comandă T1 și se aude sunetul de alarmă.

După încă 16 impulsuri de tact, ieșirea Q4 este „0” din nou și ieșirea lui N1 este „1” logic. Sunetul de avertizare se aude iarăși. Și așa mai departe...

Dacă butonul de oprire nu este apăsat, ieșirea Q7 este din nou „0” logic după 256 de impulsuri de tact. Ieșirile lui N1 și N3 devin amândouă „1” logic, iar N2 și N4 – „0”: ambele oscilatoare sunt acum oprite și situația este ca aceea de la pornire.

Întrucât nivelul „1” logic al semnalului de resetare este luat de la ieșirea Q7, număratorul poate fi resetat numai prin S1 când Q7 este „1”. Dacă doriți să trișați, puteți desigur să dezlipiți R3 de la circuitul integrat și să-l



conectați direct la tensiunea de alimentare de 9 ... 15 V.

Nici T1 și nici T2 nu conduc când oscilatoarele sunt scoase din funcțiune, astfel încât se reduce curentul de repaus la numai 0,2 mA. După cum s-a arătat, curentul care circulă în timpul sunetului de avertizare este de circa 4,3 mA și de 120 mA în timpul sunetului de alarmă. Volumul ambelor sunete poate fi reglat, în funcție de dorința fiecăruia, prin schimbarea

valorilor lui R6 și R7, dar nici una dintre ele nu trebuie să fie mai mică de 10 Ω.

De asemenea, frecvențele oscilatorului pot fi modificate cu C3 / R4 și, respectiv, C4 / R5.

La fel, în locul ieșirii Q4 este posibil să se

utilizeze ieșirile Q3 sau Q5. Când se utilizează Q5, trecerea de la sunetul de avertizare la cel de alarmă durează de două ori mai mult decât atunci când se utilizează Q4, în timp ce Q3 oferă jumătate din intervalul de timp al lui Q4.

229 Comutator capacitiv

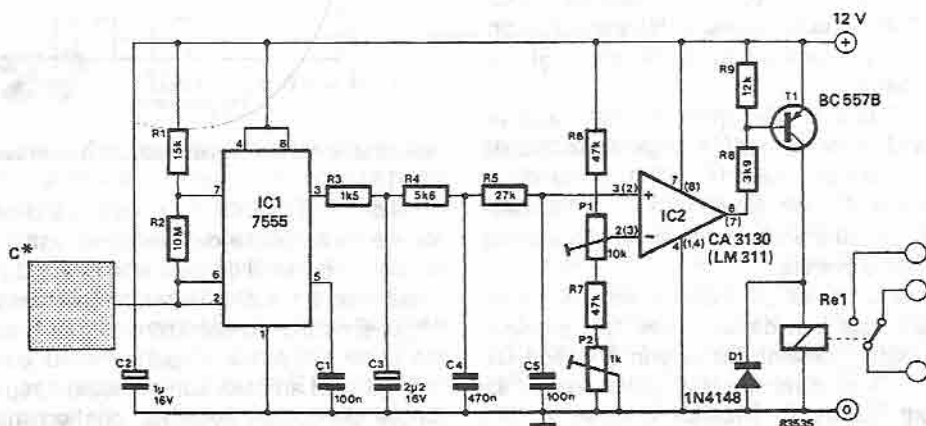
Luați un semnal cu formă de undă dreptunghiulară, cu o frecvență dată și integrați-l. Ca rezultat se obține o tensiune medie continuă stabilă. Prin schimbarea frecvenței existente a semnalului, valoarea medie integrată rămâne aceeași, dar, în momentul în care frecvența este schimbată, va apărea un vârf de tensiune pozitiv sau negativ datorat schimbării momentane în forma de undă medie a semnalului. Acesta este principiul pe care se bazează comutatorul nostru.

Temporizatoarele 555 sau 7555 oscilează într-un mod stabil. Totuși, dacă adăugăm un senzor capacitiv extern, devine posibil să modificăm frecvența de oscilație.

În acest circuit, unda dreptunghiulară este integrată de rețeaua triplă RC, în timp ce IC2, utilizat drept comparator (cu o valoare de referință variabilă), utilizează schimbările în tensiunea integrată pentru a conecta și deconecta alternativ releul. Astfel, dacă vă apropiați

de C, releul anclanșează; dacă rămâneți pe loc, releul declanșează. Poate părea un pic primitiv, dar este o idee bună și merită a fi privită mai amănunțit. Pentru a obține rezultate mai bune, puteți lua semnalul după integrare și derivare; între impulsurile negative (frecvența descrește pe măsură ce valoarea lui C crește; când senzorul este apropiat) și impulsurile pozitive (frecvența crește din nou dacă senzorul nu mai este afectat) și să le comparați. Fără această îmbunătățire, mărimea domeniului sensibil trebuie să fie astfel încât frecvența oscilației să fie de cel puțin câțiva kHz. Omitând aceasta, funcționarea circuitului ar putea fi adesea influențată de detecții false. Pentru micșorarea riscului unei comutări incorecte, cu P1 și P2 se realizează reglajul fin și brut.

Notă: numerele din paranteză reprezintă pinii, dacă se utilizează un LM311 în locul lui CA3130.

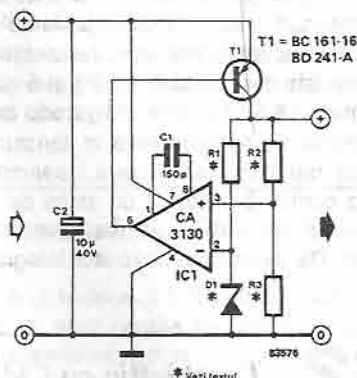


230 Stabilizator simplu

Acesta este un circuit stabilizator foarte simplu, dar robust, care poate fi utilizat în locul unui circuit integrat regulator din seria 78XX.

Partea principală a montajului este bazată pe un amplificator operațional tip CA3130, A1, și un tranzistor. Tensiunea de referință, U_r , este obținută de la ieșire prin R1 și dioda Zener D1 și, prin urmare, este foarte stabilă. Funcționarea este simplă: dacă tensiunea de ieșire, U_0 , manifestă o tendință de creștere, diferența de potențial la nodul R2 / R3 va crește. Tensiunea la intrarea neînversoare a lui A1 va deveni atunci mai mare decât la intrarea inversoare, deoarece ultima este menținută la U_r prin dioda Zener D1. Prin urmare, ieșirea lui A1 crește, având ca rezultat blocarea lui T1 și descreșterea tensiunii de ieșire a stabilizatorului. Dacă U_0 scade sub valoarea nominală, funcționarea de mai sus este inversată. Avantajul acestui circuit este căderea mică de tensiune între intrare și ieșire, care este dependentă doar de tensiunea de saturație a lui T1. Tensiunea de intrare nestabilizată nu trebuie, prin urmare, să fie cu mai mult de 0,5 V mai mare decât tensiunea de ieșire dorită.

Calculul diferiților parametri este simplu: presupunând un curent de 1 mA prin R2 / R3



și un curent Zener de 5 mA, se ajunge la următoarea formulă pe care fiecare o poate calcula fără un calculator de buzunar:

$$R1 = (0,2 \cdot R2) \text{ k}\Omega$$

$$R2 = (U_0 - U_r) \text{ k}\Omega$$

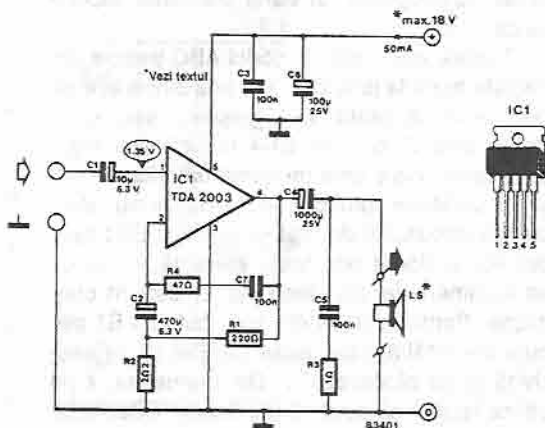
$$R3 = (U_r) \text{ k}\Omega$$

unde U_0 este tensiunea de ieșire stabilizată dorită, iar $U_r = U_{D1}$, și care este cu puțin mai mică decât U_0 . Dacă, de exemplu, este necesară o tensiune de ieșire stabilizată de 8 V, se obțin următoarele valori: $U_r = 6,8 \text{ V}$; $R1 = 220 \Omega$; $R2 = 1 \text{ k}\Omega$; $R3 = 6 \text{ k}\Omega$.

231 Amplificator de putere simplu

Cu circuitul integrat TDA 2003 și câteva componente pasive, poate fi construit un amplificator de putere foarte simpatic, generând 10 W pe 2 Ω (două difuzoare de 4 Ω în paralel).

Schema montajului arată că un circuit bun nu trebuie să fie neapărat mare și complicat. Prin condensatorul C1 semnalul de intrare ajunge la pinul 1 al circuitului integrat. Există o buclă de reacție între pinul 4 (ieșirea) și pinul 2 (intrarea de reacție). Factorul de amplificare este determinat de relația între rezistențele R1 și R2; în acest caz, amplificarea este de aproximativ 100 de ori. Rezistența R4 și



condensatorul C7 asigură ca amplificarea să rămână stabilă la frecvențe mai mari.

Difuzorul este conectat la ieșire prin intermediul condensatorului electrolitic C4. Rețeaua R3 / C5 lucrează ca o parte a sarcinii de ieșire și compensează creșterea de impedanță a difuzorului la frecvențe ridicate. Tensiunea de alimentare este conectată la pinii 3 și 5 și este de maximum 18 V. Nu este obligatoriu ca circuitul integrat să se defecteze la tensiuni de alimentare mai mari, dar aceasta înseamnă că tensiunea continuă scade la un astfel de nivel încât circuitul integrat nu va mai fi mult timp comandat. De asemenea, circuitul integrat în-

clude protecție la scurtcircuit, suprasarcină și protecție termică.

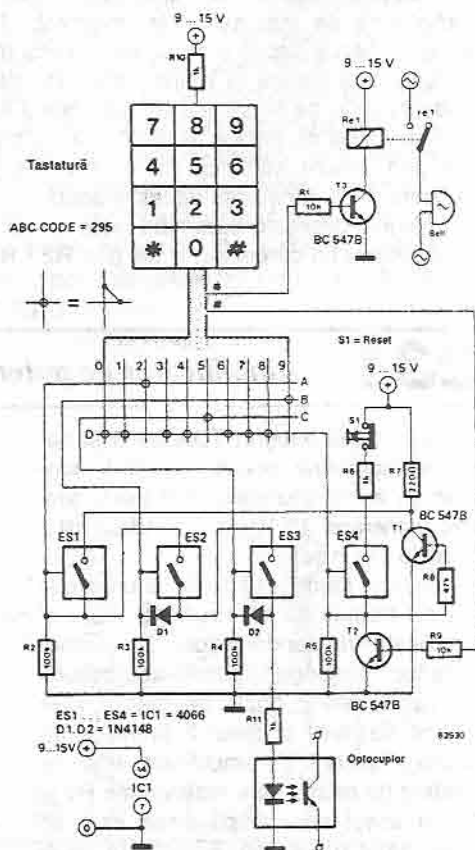
Pentru a menține stabilitatea, este recomandat să se utilizeze fire separate pentru legarea la masă a plăcii de circuit imprimat și a difuzorului, independente la punctul de masă principal de pe șasiu.

După ce construcția este terminată, trebuie verificat consumul de curent al circuitului. El trebuie să fie în jur de 50 mA, iar valoarea tensiunii continue la ieșire trebuie să fie aproximativ jumătate din valoarea tensiunii de alimentare. Puterea de ieșire este de 10 W pentru 2 Ω, 6 W la 4 Ω și 3 W la 8 Ω.

232 Lacăt ieftin cu CMOS

O claviatură zecimală, un circuit integrat CMOS, trei tranzistoare și un optocuplor – iată aproape tot necesarul pentru a confecționa acest lacăt electronic cu o combinație de trei digiți. Zăvorărea este obținută cu ajutorul unei cascade de comutatoare analogice, fiecare din ele conectat printr-o matrice programabilă la una dintre tastele claviaturii. Să presupunem că linia A este conectată la tasta 2, linia B la tasta 9 și linia C la tasta 5. Dacă tasta 2 este apăsată, ES1 se închide și rămâne închis datorită curentului ce-i parvine prin R7. Dacă este apăsată apoi tasta 9, ES2 se închide și rămâne închis (deoarece ES1 este deja închis). Acum, tot ce mai trebuie făcut este de a apăsa tasta 5, în urma căreia ES3 se închide, activând astfel optocuplorul, al cărui tranzistor începe să conducă.

Tastele neutilizate în codul ABC trebuie conectate toate la linia D. Când una dintre aceste taste este apăsată, din greșeală sau ignoranță, linia D comută ES4 la un nivel logic activ „sus” (care este menținut datorită lui R6) și T1 conduce, provocând dezactivarea completă a circuitului; de fapt, chiar dacă ES1 este din nou acționat prin tasta aferentă, el nu se va automenține, atât timp cât T1 este în conducție. Pentru a porni din nou, butonul S1 trebuie mai întâi apăsat, astfel ca ES4 să se deschidă și să blocheze T1. De asemenea, este util ca lacătul să poată fi resetat din exterior, și



acest lucru se obține cu T2, care este conectat în paralel cu circuitul de resetare și comandat de tasta #. Tasta * poate fi utilizată ca un buton de sonerie obișnuit care pune sub tensiune releul Re prin tranzistorul T3 și comandă astfel transformatorul soneriei.

Ceva în plus despre funcționarea lacătului: să considerăm din nou combinația 295 și să presupunem că prima tastă apăsată nu a fost

2, ci 9, care nu este greșită, ci mai curând rău plasată. Conexiunea B-9 determină ES2 să se închidă, dar acesta nu poate rămâne închis când tasta 9 este eliberată, deoarece ES1 este deschis.

Aici este utilizat un optocuplor, în locul altor variante care pot fi preferate în alte aplicații, și se dovedește a fi simplu, ieftin și eficient – în acest circuit.

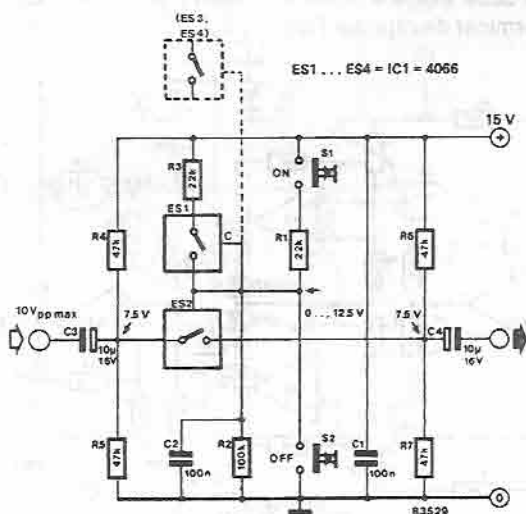
233 Comutator electronic pentru semnale audio

Complexitatea problemelor legate de comutarea semnalelor audio este proporțională cu sofisticarea sistemelor playback. În acest domeniu, toate drumurile duc la pupitrul de mixare, unde mânănciurile de cabluri încep sau se sfârșesc. Același semnal trebuie transmis, de exemplu, la amplificatorul de control (monitor), la etajele corectoare de ton, la etajele pentru efecte speciale, la un amplificator de ieșire, la un casetofon ș.a.m.d. Cu alte cuvinte, există cabluri peste tot! Și astfel, fie cablurile trebuie mutate des dintr-un loc într-altul, fie este necesară o anumită modalitate de comutare mecanică. Pupitrele de mixare au adesea comutatoare mecanice pentru aceasta, dar ele sunt departe de a fi ideale, pentru că pur și simplu nu au o calitate suficient de ridicată.

Comutatoarele electronice, pe de altă par-

te, se dovedesc a fi o soluție foarte mulțumitoare și sunt scutite de „clicuri” (zgomote) și alte asemenea lucruri nedorite.

Circuitul constă în principal din două circuite integrate – comutatoare analogice comandate de două butoane. În rest, tensiunea la punctul C (intrarea de comandă a comutatorului ES1) este joasă. Când butonul de pornire este apăsat, tensiunea crește și atinge pragul de comutare al lui ES1 care, în consecință, se închide. Când butonul este eliberat, intrarea de control a lui ES1 rămâne la aproape aceeași tensiune ca înainte, deoarece, prin închidere, comutatorul completează circuitul care ține intrarea sa de control la +15 V prin intermediul lui R3. Comutatorul este apoi memorat și rămâne închis. Apăsând butonul de oprire, tensiunea de comandă scade și ES1 se



deschide. Circuitul este, prin urmare, din nou în starea de reset.

Ieșirea lui ES1 comandă comutatorul ES2, prin care trece semnalul ce trebuie comutat, astfel încât comutarea este pur și simplu o acțiune de apăsare a butonului corect.

Semnalul de comandă generat de ES1 poate fi utilizat fie pentru deschiderea sau închiderea simultană a mai multor comutatoare analogice, fie pentru dirijarea aceluiași semnal în direcții diferite, fie pentru dirijarea dife-

ritelor semnale în aceeași direcție. Două astfel de comutatoare în paralel (ES3 și ES4) sunt arătate punctat.

Circuitul simplu nu ridică pretenția de a fi perfect; problemele puse de comutarea unui semnal audio sinusoidal în timpul perioadei sale (mai degrabă decât atunci când trece prin zero) nu sunt rezolvabile cu un astfel de circuit simplu dar, din același motiv, este de departe mai bun decât ceea ce se ascunde sub apariția strălucitoare a multor pupitre de mixaj hi-fi!

234 *Detector de trecere prin zero*

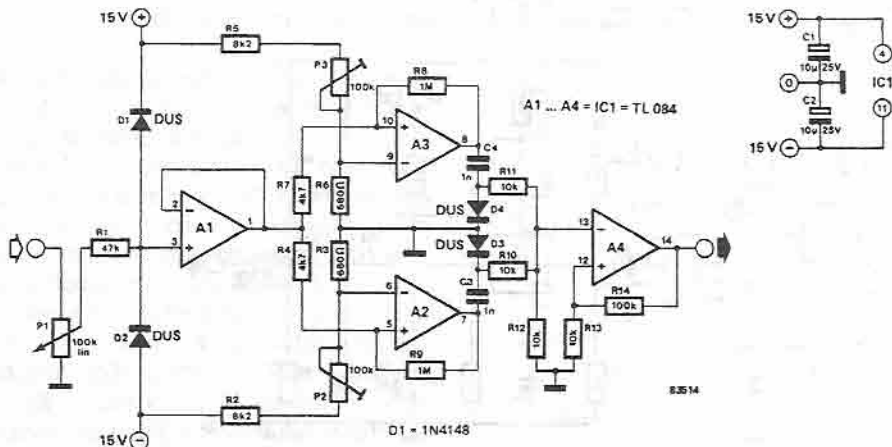
Nu este nimic neobișnuit în legătură cu un detector de trecere prin zero. Totuși, acest circuit special are o particularitate neobișnuită. La intrarea circuitului trebuie să existe un anumit nivel de semnal înainte ca semnalul de la detector să se transforme într-un semnal de ieșire. De aceea, acest lucru face posibilă ignorarea de către circuit a semnalelor de interferență de la intrare (cum ar fi captarea surselor de zgomot și semnalelor de mică amplitudine).

Potențiometrul P1 este utilizat pentru reglarea sensibilității detectorului. Pragul de basculare a circuitului este 300 mV_W când P1 este rotit complet. Amplificatorul operațional A1 este conectat ca un repetor de tensiune. Apoi semnalul este aplicat la cele două triggere Schmitt (A2 și A3) care au histerezisul determinat de raportul R9 :

R4 și R8 : R7. Amplificatorul operațional A2 detectează trecerea prin zero a tensiunii crescătoare de intrare. Potențiometrul semireglabil P2 este reglat astfel încât ieșirea lui A2 comută de la „zero” logic (-15 V) la „1” logic (+15 V) exact în momentul trecerii prin zero a semnalului crescător de la intrare. Amplificatorul operațional A3 are o comportare diferită. La trecerea prin zero a semnalului ce devine negativ, ieșirea comută de la „1” logic (+15 V) la „0” logic (-15 V). Semnalele obținute în acest mod basculează triggerul Schmitt (A4) care lucrează ca un bistabil de memorare. Rezultatul este un semnal de ieșire care este sincronizat cu trecerea prin zero a semnalului de intrare, fără a fi afectat de amplitudinea mică a semnalelor de interferență.

(O. M. Kellogg)

0,173V



Acest circuit oferă ceva nou: un afișaj cu șapte segmente care arată H sau L și un mic difuzor care emite un sunet corespunzător. Și toate acestea la un preț foarte rezonabil.

Când alimentarea este conectată, punctul zecimal de pe afișaj luminează și indică faptul că aparatul este pregătit pentru utilizare. Dacă nu este așa, sau un semnal nedefinit este aplicat la intrare, afișajul, cu excepția punctului zecimal, rămâne întunecat și difuzorul nu emite nici un sunet. Dacă semnalul de intrare este „0” logic, pe afișaj apare L și difuzorul emite o notă joasă. Când semnalul de intrare este „1” logic, pe afișaj apare H și difuzorul emite un ton care este cu o octavă mai sus decât nota joasă.

Funcționarea circuitului poate fi urmărită

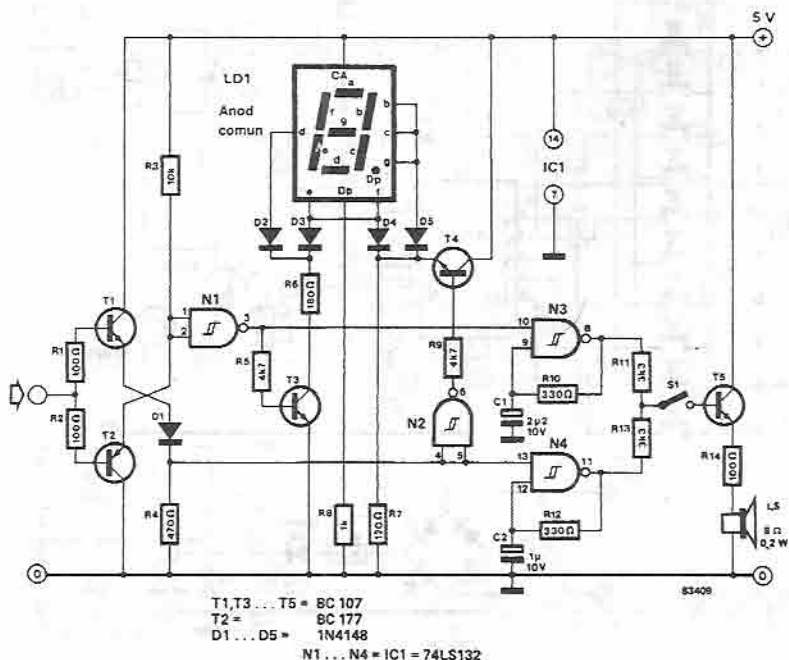
după schema din figura și tabelul de adevăr de mai jos.

Când semnalul de intrare este „1”, tranzistorul T1 conduce, ducând intrarea porții N2 peste pragul de basculare, și ieșirea triggerului trece în „0” logic. Tranzistorul T2 (pnpl) este blocat, intrarea porții N1 este de asemenea peste pragul de basculare și această ieșire a triggerului este prin urmare tot „0” logic. Ambele tranzistoare de comutație, T3 și T4, sunt blocate și curentul trece prin segmentele corespunzătoare (b, c, e, f, g), diodele D4 și D5 și R7.

Când semnalul de intrare este „0” logic, T1 este blocat și T2 conduce. Tensiunile la intrările porților N1 și N2 sunt sub pragul de basculare și ambele ieșiri sunt „1” logic, deblocând tranzistoarele T3 și T4; tensiunea de emitor a

Intrare + Afișaj	$U_{in}(N1)$	$U_{in}(N2)$	ieșire N1	ieșire N2
nedefinit	$> U_t$	$< U_t$	0	1
H	$> U_t$	$> U_t$	0	0
L	$< U_t$	$< U_t$	1	1

U_t = nivel de basculare



lui T4 crește și blochează diodele D4 și D5. Aceasta determină un curent prin segmentele d, e și f, diodele D2 și D3, rezistența R6 și tranzistorul T3.

Cu intrări nedefinite (între 0,8 ... 2,15 V) și o intrare în gol (neconectată) a circuitului, ambele tranzistoare de intrare sunt blocate. Prin urmare, ieșirea lui N1 este „0” logic și cea a lui N2 este „1” logic: deci nici un curent nu mai străbate nici unul din segmente.

În ceea ce privește comanda pentru cele două oscilatoare, în timpul intrărilor de nivel

scăzut, N3 este comandat de ieșirea lui N1, iar în timpul intrărilor de nivel înalt, N4 este comandat direct de T1. Dacă este necesar, difuzorul poate fi conectat de S1. Desigur, comutatorul poate fi omis dacă semnalul audio este necesar permanent. Dacă aveți ureche muzicală, R10 și R12 pot fi înlocuite cu o rezistență de 220 Ω și un potențiomtru semireglabil de 250 Ω , astfel încât sunetul poate fi reglat după bunul dumneavoastră plac.

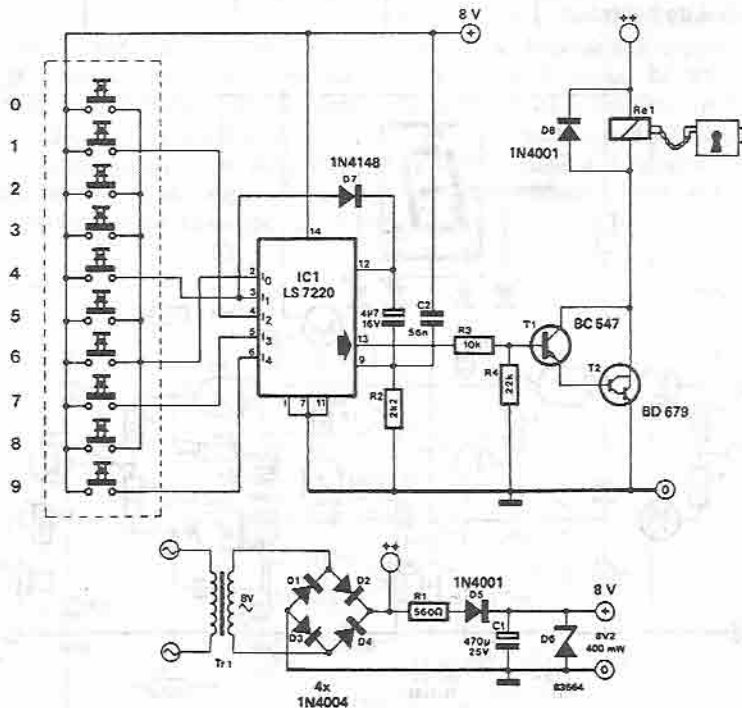
(R. Storn)

236 Lacăt cu cod și deschizător de ușă

Oricine s-a încuiat vreodată pe dinafară, uitând cheia de la ușă înăuntru, va aprecia deschizătorul electronic de ușă descris aici. Dacă puteți memora patru cifre într-o ordine și nu vă deranjează o investiție într-un deschizător electronic de ușă și un mic circuit electronic, nu veți mai avea niciodată nevoie de cheie la ușa de la intrare. Ușa poate fi des-

chisă prin apăsarea tastelor unei tastaturi fixe alături de ușa de la intrare. Dacă nu cunoașteți codul format din patru cifre, nu puteți deschide ușa. Desigur, acest lacăt de ușă nu poate preveni spargerea ușii, așa după cum nu o poate face nici un lacăt obișnuit.

Electronica pentru acest lacăt codificat se bazează pe un circuit integrat fabricat special



pentru acest scop: circuitul LS 7220.

Tastatura are 10 taste pentru cifrele 0 ... 9, patru dintre ele fiind utilizate pentru fixarea codului; ele sunt conectate la pinii 3 ... 6 ai circuitului integrat. Tastele rămase neutilizate sunt conectate la intrarea de resetare, pinul 2. Schema circuitului arată conexiunile pentru numărul de cod 4179 (pinii 3 ... 6 determină secvența codului: în circuitul de eșantionare, pinul 3 este conectat la tasta 4, pinul 4 la tasta 1 ș.a.m.d.). Când se tastează codul corect, pinul 13 de ieșire al circuitului integrat conectează tensiunea de alimentare pozitivă la T1 și T2. Prin urmare, aceste tranzistoare conduc, și acționează deschizătorul de ușă. Rezistența R2 și condensatorul C3 determină timpul cât

rămâne activ deschizătorul de ușă. Dacă ușa nu este deschisă în acest timp, codul trebuie retastat. Dacă este necesar, acest timp poate fi mărit alocând pentru C3 o valoare mai mare.

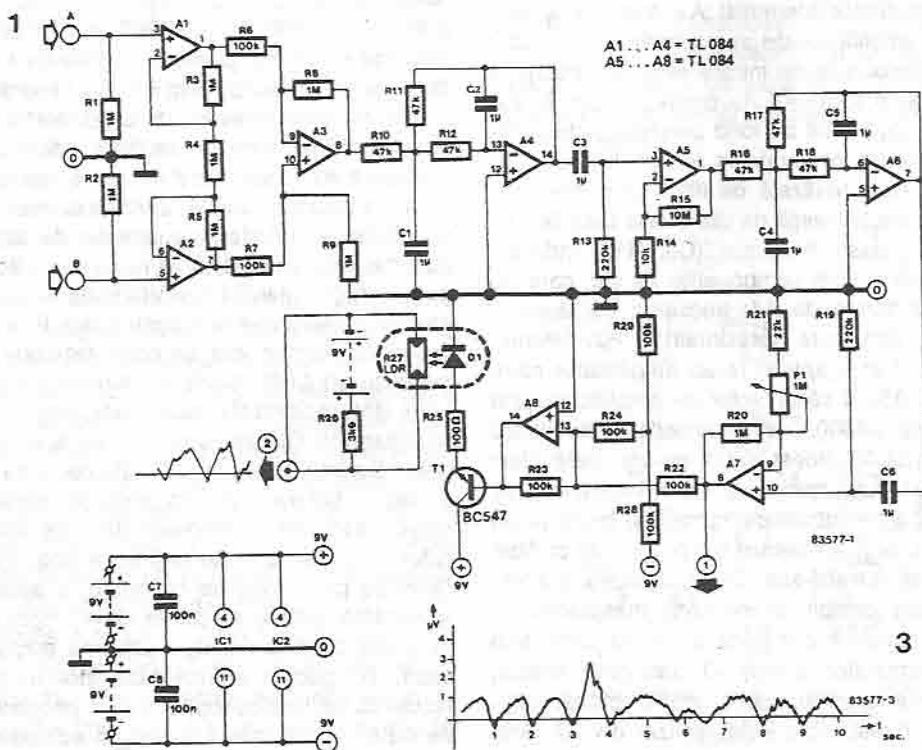
Tensiunea de alimentare pentru circuit și deschizătorul de ușă poate fi obținută de la un transformator de sonerie de 8 V procurat din comerț, cuplat cu un circuit simplu de redresare și stabilizare, ca acela dat în figura 2.

Deschizătoarele de ușă electrice care sunt accesibile în comerț sunt în mod normal acționate de ieșirea alternativă a unui transformator de sonerie, dar, desigur, vor lucra la fel de bine și cu tensiunea continuă obținută de la alimentatorul dat.

237 Electronica și „psihologia” plantelor

lubitorilor de plante și grădinarilor le este cunoscut de multă vreme faptul că plantele și

copacii au suflet. Pentru toți aceia care niciodată nu s-au gândit la acest aspect și care



niciodată nu au făcut mai mult pentru plante decât să le ude, există un circuit care va face posibil ca ei să intre în contact mai strâns cu acei „membri”, adesea uitați, ai familiei. Mulți vor respinge acest experiment, ca aparținând domeniului parapsihologic, dar a fost deja posibil să se măsoare un semnal aperiodic între 1 și 40 Hz, cu o amplitudine care variază între 0 și câțiva microvolți. Aceste semnale pot fi, fără nici o îndoială, găsite în activitățile plantei.

Traseele de pe osciloscop deseori nu sunt corelate direct cu manipularea plantelor. Mai ales la începutul seriei de experimente poate fi observată o reacție violentă înainte de a se obține traseul dat în figura 3. Indiferent ce a determinat traseul, este sigur că, pentru a înțelege comportarea plantei și a face măsurători ulterioare, este necesar un amplificator cu un grad mare de amplificare și suprimare a zgomotului.

Circuitele de intrare (vezi figura 1) sunt, prin urmare, amplificatoare cu impedanță mare de intrare, A1 și A2; impedanța de intrare este 1 M (R_1 și R_2). Semnalul este aplicat ulterior la un amplificator diferențial, A3, care are un factor de amplificare de aproximativ 10. Câștigul amplificatoarelor de intrare este deci menținut mic, astfel încât A3 nu poate fi adus în saturație. Zgomotul de fond principal și frecvențele înalte sunt filtrate la ieșirea lui A3 și aceasta este realizată de filtrul activ trece-jos A4, a cărui frecvență de tăiere este circa 50 Hz. Un filtru pasiv trece-sus (C_3 , R_{13}) îndepărtează apoi orice componente de c.c. care nu au fost filtrate de A4; frecvența de tăiere a acestui filtru este aproximativ 1 Hz. Ulterior, semnalul este aplicat la un amplificator neinvertor, A5, al cărui factor de amplificare este aproximativ 1000. Datorită impedanței de intrare mari a lui A5, acest circuit nu are mare efect asupra filtrului trece-sus. Cum fiecare etaj de amplificare reintroduce zgomot și brum peste semnal, acestea trebuie din nou filtrate cu filtre trece-jos și trece-sus. Cu un osciloscop adecvat, este posibil să se facă măsurători pe rezistența R_{19} ; dar dacă dorim să conectăm un înregistrator, sau VCO, sau ceva similar, semnalul va trebui supus unei amplificări ulterioare. Acest lucru este realizat de A7. Am-



plicarea totală a circuitului poate fi ajustată cu potențiometrul P1 între 85 dB și 120 dB. La amplificare maximă, gama de divizare de 1 V pe diviziune a osciloscopului va măsura 1 microvolt.

Pentru prevenirea interferenței rețelei în acest amplificator cu sensibilitate ridicată, alimentarea este asigurată de două baterii. Și pentru a putea cu adevărat utiliza la maximum sensibilitatea, interferența surselor de alimentare datorată alimentării la rețea a osciloscopului, înregistratorului sau VCO-ului trebuie de asemenea filtrată. Acest lucru poate fi realizat cu un optocuplor, dar se obțin rezultate mai bune cu un LED (diodă fotoemisivă) sau un LDR (fotorezistență) încasate într-o cutie transparentă. Circuitul de absorbție al LDR-ului poate fi alimentat de la o unitate de rețea, dar și aici o baterie este de preferat, pentru a preveni pătrunderea interferențelor spre amplificator. Dacă se dorește obținerea unor măsurători ce pot fi utilizate ca probă, o serie de măsurători trebuie efectuate de-a lungul unei perioade de timp (inclusiv când nu sunteți acasă). Din păcate, aceste măsurători nu pot fi făcute cu un osciloscop, ci cu un înregistrator de date. Totuși, acesta este un echipament

foarte scump și poate fi înlocuit cu un VCO (oscilator comandat în tensiune) ale cărui semnale sunt înregistrate pe bandă.

Și acum, despre metoda de măsurare. În primul rând, este necesar un detector de semnal, și cel mai simplu este un set de pini aurii de la un soclu de circuit integrat. Mai buni sunt electrosenzorii sub formă de pastile care au fost acoperiți cu pastă conductivă, subțire, înainte de a fi puși în contact cu planta. Sunt necesari trei pini sau senzori: unul, central, trebuie conectat la ecranul cablului de legătură, ceilalți doi merg la intrările A și B. Este important ca ambele conductoare să fie ecranate separat, ecranarea fiind conectată la masă, la capătul dinspre amplificator. Detectoarele trebuie legate, pe ramură sau tulpină, la o distanță între ele nu mai mare de 2 ... 3 cm (fig. 2). Echipamentul de înregistrare trebuie legat la masă

la intrarea de alimentare. De asemenea, este recomandabil să se construiască amplificatorul într-o carcasă cât mai mică posibil; nu este absolut necesară una metalică, legată la masă, dar nici aceasta nu poate produce vreo neplăcere.

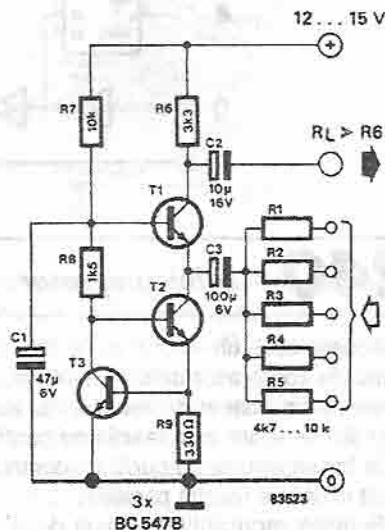
Cu echipamentul funcționând corespunzător, semnalul de ieșire trebuie să semene cu traseele date în figura 3: acestea furnizează informațiile necesare, cum ar fi variațiile de tensiune ce apar în plante și copaci. Rezoluția, în cazul unei înregistrări, trebuie, desigur, să fie astfel încât să apară un traseu interpretabil: viteza hârtiei de înregistrare de 0,5 ... 1 cm pe secundă este ideală, dar, pentru a menține cât mai ieftin costul hârtiei, se recomandă să se utilizeze viteze mai mici. În sfârșit, am fi foarte interesați să auzim de la cititori despre cercetările lor în domeniul „psihologiei” plantelor.

238 Mixer în montaj bază comună

Mixarea semnalelor audio este, în mod normal, efectuată de un așa-numit mixer cu masă virtuală, în care diferitele semnale de intrare sunt aplicate prin rezistențe serie la masa virtuală, adică la intrarea inversoare a amplificatorului operațional. Mixerul descris aici utilizează o abordare diferită.

Circuitul este proiectat pe principiul bazei comune, în care tensiunile de intrare sunt transformate în curenți alternativi care, când sunt somați, constituie componenta de curent alternativ a colectorului. În cazul unei configurații bază comună, emitorul are impedanță mică și lucrează ca masă virtuală, astfel încât, teoretic, este imposibilă diafonia între diferitele semnale de intrare. Semnalul de ieșire este luat de pe colectorul lui T1. Amplificarea circuitului este egală cu $R6 + R_i$, unde R_i este rezistența de intrare (= una dintre rezistențele R1 ... R5). În circuitul de emitor al lui T1 a fost prevăzută o sursă de curent constând din T2 și T3. Această sursă de curent prezintă o impedanță ridicată pentru tensiunile alternative, astfel încât nu afectează semnalele la

emitorul lui T1. Tensiunea de bază a lui T1 este reglată cu rezistențele R7 și R8. Condensatorul C1 asigură ca baza lui T1 să fie decuplată eficient. Numărul intrărilor poate fi extins după dorință.



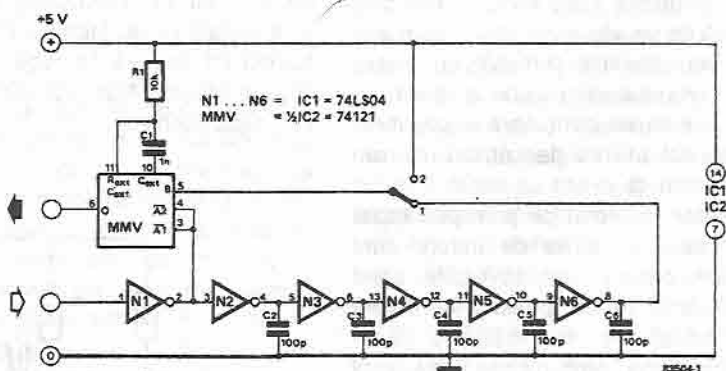
239 Supresor de zgomot

Un zgomot este un impuls de foarte scurtă durată, cauzat în general de diferențele în funcție de timp ale diferitelor semnale într-un circuit numeric. Acestea pot fi foarte dificil de depistat (dacă nu chiar imposibil) și creează perturbații în circuitele numerice complexe. Circuitul descris în acest articol a fost proiectat pentru a suprima zgomotele din semnalul de ieșire al unui sistem de recunoaștere a cuvintelor, unde este esențial ca analizorul logic să nu fie basculat de semnalele de zgomot.

Circuitul constă dintr-un multivibrator monostabil (MMV) și șase inversoare. Dacă pinul B al multivibratorului monostabil este conectat la +5 V (scurtcircuitat în poziția 2), zgomotele nu vor fi detectate. Un semnal de intrare aplicat la N1 este inversat și aplicat la intrările A1 și A2 ale multivibratorului monostabil. Multivibratorul este basculat de frontul crescător al semnalului de intrare și generează un impuls la circa 7 μ s (durată determinată de valorile lui R1 și C1).

Cu scurtcircuitul în poziția 1, după cum s-a arătat, circuitul va suprima zgomotele de 80 ns și mai scurte, timp bazat pe linia de întârziere a inversoarelor N1 ... N6. Ieșirea lui N6 și, prin urmare, intrarea la pinul B al MMV-ului este „0” logic. Atâta timp cât această situație se menține, MMV-ul nu va reacționa la semnale aplicate la intrările sale A1 și A2. Dacă apare un impuls la intrarea circuitului, acesta va ajunge la intrările A1 și A2 după circa 10 ns (adică întârzierea produsă de N1).

După circa 90 ns, impulsul va ajunge la ieșirea lui N6, astfel încât această ieșire, și deci intrarea B, devine „1” logic și intrările A1 și A2 sunt „deschise”. Dacă impulsul de intrare este mai mic decât circa 80 ns, el nu mai este prezent la A1 și A2 în timpul în care impulsul de întârziere apare la intrarea B. În acest fel, MMV-ul va permite trecerea numai a semnalelor care durează mai mult de 80 ns.



240 Minicompresor

Acesta este un circuit cu avans de fază pentru un compresor dinamic care, spre deosebire de un sistem de reacție, nu utilizează semnalul de ieșire ca o reacție de control. Astfel, în loc să utilizeze o buclă de control, acest circuit folosește reacția paralelă.

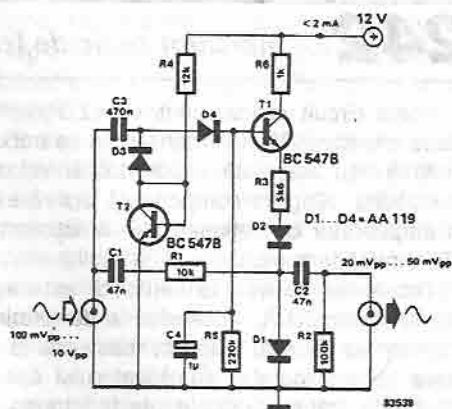
Schema reprezintă mai mult decât un cir-

cuit cu avans de fază. Criteriul folosit în proiectare a fost pentru un compresor dinamic simplu ce utilizează numai o singură componentă activă (T1). Semnalul audio recepționat la intrare trece în mod normal spre ieșire pe calea C1, R1, D1, C2 și R2. Totuși, o parte a semnalului audio alimentează și detectorul D3 / D4

și fixează o tensiune de control pentru T1. Cu cât este mai mare valoarea semnalului audio de intrare, cu atât T1 conduce mai mult și un curent mai mare va trece de la emitorul său către dioda D1. La rândul său, această diodă conduce din ce în ce mai mult și scurtcircuitază la masă o cantitate din ce în ce mai mare a semnalului audio primit prin R1. În principiu, acesta este modul de funcționare al circuitului.

Diodele D3 și D4 sunt în continuare polarizate direct de T2 și R4, astfel încât detectorul poate lucra chiar cu semnale de intrare foarte mici. Timpul de amortizare al sistemului de control este determinat de valorile lui C4 și R5. Nu este o comandă a temporizării (așa cum este într-un sistem similar, cu reacție negativă), încât un astfel de semnal de temporizare poate determina cu ușurință o supraconducție.

Datorită simplității sale, acest compresor este foarte eficient. Cu un semnal de intrare cu o variație de circa 50 dB, ieșirea rămâne constantă

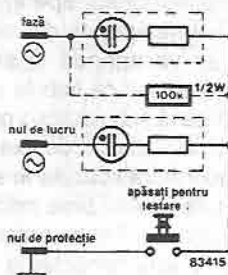


în limita ± 3 dB. Reglajul asimetric nu menține active distorsiunile mai mici decât un nivel anumit (este de ordinul câtorva procente), dar, în multe aplicații, aceasta nu are importanță. O utilizare evidentă a acestui compresor este într-un emițător de radioamator.

241 Tester pentru rețea

Aici dispunem de un alt circuit simplu, constând din două becuri cu neon (cu rezistențe serie încorporate), un buton și o rezistență opțională de 100 k. Poate fi acest circuit considerat cu adevărat ca un „instrument de testare”? Bineînțeles că da. De fapt, ideile simple sunt cele folosite iarăși și iarăși, până devin indispensabile. Gândiți-vă cât de simplu este un tester de fază! Totuși, aceste dispozitive pot numai să indice dacă avem fază sau nu și lasă utilizatorul să ghicească care sunt nulul și împământarea... Dar nu mai mult! Testerul pentru verificarea conexiunii rețelei dat aici permite verificarea tuturor celor trei fire printr-o simplă apăsare a unui buton.

Când circuitul este conectat la rețea, ambele neone vor lumina slab. Dacă se apasă butonul, o lampă se va stinge complet, iar cealaltă va lumina corect. Aceasta ne indică de fapt trei lucruri: este prezentă o fază, faza este conectată la neonul aprins și toate trei firele (fază, nul și împământare) sunt funcționale.



În sistemele casnice corect cablate, conexiunile fază și nul sunt dinainte cunoscute. În acest caz, după cum se arată în schemă, poate fi adăugată o rezistență de 100 k. Al doilea bec cu neon trebuie deci să se aprindă, ca prima dată; acționând butonul, va trebui să se aprindă primul bec din schemă. Orice altă manifestare indică o eroare!

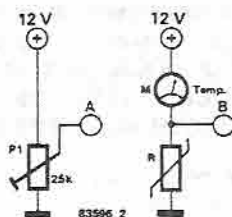
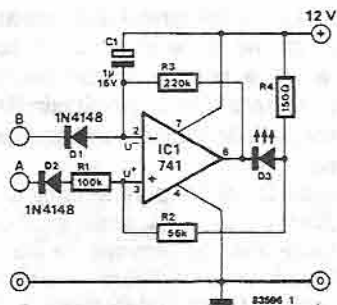
(A. Scragg)

242 Indicator optic de tensiune

Acest circuit indică, printr-un LED clipitor (diodă fotoemisivă), când tensiunea ce trebuie urmărită sau măsurată scade sub o valoare prestabilită. Singura componentă activă este un amplificator operațional care funcționează și în montaj de comparator și ca oscilator.

Tensiunea ce trebuie verificată este aplicată la terminalul A, iar tensiunea de referință la terminalul B. Atât timp cât tensiunea la intrarea neinversoare a amplificatorului operațional este mai mare decât cea la intrarea inversoare, ieșirea amplificatorului operațional este 12 V și LED-ul nu luminează. Dacă tensiunea la terminalul A, și prin urmare U^+ , scade sub tensiunea de referință, U^- , amplificatorul operațional lucrează ca inversor și LED-ul se aprinde. O buclă de reacție, $R2 / R1$, produce o scădere oarecare a lui U^+ . Condensatorul $C1$ se încarcă prin $R3$ și ieșirea amplificatorului operațional. Dioda $D1$ se blochează, astfel încât tensiunea la terminalul B nu mai afectează U^- . Când U^- a scăzut până ce a ajuns chiar sub nivelul U^+ , amplificatorul operațional își schimbă din nou starea, LED-ul se stinge și, datorită reacției prin $R2$, U^+ crește puțin. $C1$ se descarcă până ce U^- devine mai mare decât U^+ ; ieșirea amplificatorului operațional devine 0 logic și LED-ul se aprinde din nou. În acest mod, LED-ul se va aprinde și se va stinge atâta timp cât tensiunea ce trebuie urmărită sau măsurată se situează sub valoarea prestabilită.

Circuitul poate fi utilizat, de exemplu, ca indicator de temperatură scăzută în autoturisme: dacă temperatura devine prea ridicată, LED-ul va începe să lumineze. Pentru acest scop, montajul dat în fig. 2 este conectat la circuitul din fig. 1. Indicatorul de temperatură (câteodată un



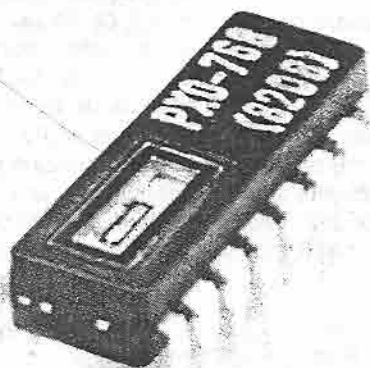
termometru) și senzorul de temperatură sunt deja montate în autoturism. Calibrarea este realizată după cum urmează. Se realizează contactul electric al mașinii (fără a porni motorul). Se conectează în paralel cu senzorul de temperatură o rezistență a cărei valoare determină poziționarea acului indicator în sectorul roșu al instrumentului. Apoi se reglează $P1$ astfel încât LED-ul abia să înceapă a se aprinde. Nu uitați să îndepărtați rezistența din circuitul senzorului de temperatură, odată ce calibrarea a fost efectuată.

(Siemens Applications)

243 Oscilator programabil cu cristal

Oscilatoarele programabile cu cristale (PXO) nu sunt noi. În mod normal, ele constau dintr-un oscilator stabilizat, construit cu componente discrete, și unul sau mai multe divizoare care sunt comandate de nivele logice. Noutatea în do-

meniul PXO-urilor produse de Statek Corporation, unul din cei mai mari producători de oscilatoare din SUA, este că oscilatorul, divizoarele și circuitele selectoare sunt construite ca circuite integrate CMOS care sunt încapsulate



împreună cu cristalul de cuarț într-o capsulă DIL cu 16 pini.

Statek a lansat deja pe piață opt dintre aceste circuite PXO: singura diferență între ele este frecvența fundamentală a cristalului de cuarț. Această frecvență este indicată de numărul din codul ce indică tipul circuitului: de exemplu, în cazul circuitului PXO-600 este vorba de 600 kHz. Frecvențele standard ale cristalelor în acest moment sunt: 192 kHz, 327,68 kHz, 600 kHz, 768 kHz, 983 kHz, 1 MHz, 1,3 MHz, 1,6 MHz și 1,97 MHz. Statek poate satisface și solicitările speciale ale cumpărătorilor, pentru frecvențe nestandardizate.

Construcția internă și pinii sunt reprezentați în fig. 1. Ieșirea directă a oscilatorului intern (OSC) este amplificată și apoi accesibilă la pinul 11 (F_{OUT}). De asemenea, oscilatorul este conectat la logica de selectare (SEL) care este comandată de la pinul 13 (CSEL). Când acest pin este în starea logică „sus” (nivel TTL), selectorul conectează la primul divizor un generator de tact extern (EXC – pin 12) în locul oscilatorului intern.

Rapoartele de divizare ale celor două divizoare sunt determinate fiecare de trei intrări (PROG1 ... 3 și respectiv 4 ... 6): tabelul 1 dă corelația între intrări și rapoartele de divizare. Puțină aritmetică va demonstra că se pot obține de la un singur cristal 57 de frecvențe diferite.

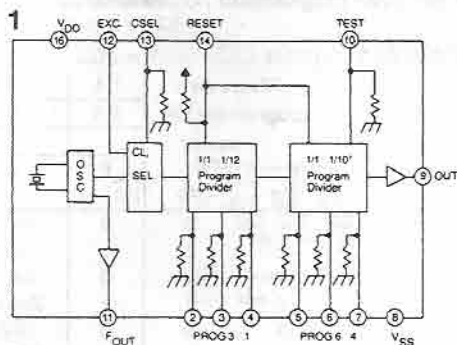
Ieșirea celui de al doilea divizor este am-

plificată și apoi accesibilă la pinul 9 (OUT). Un „0” logic la intrarea RESET (pin 14) fixează divizoarele la 1/1 și ieșirea OUT (pinul 9) la nivel logic „jos”.

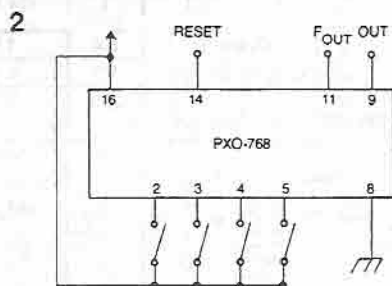
Pinului 10 i s-a atribuit o destinație oarecum nefericită: TEST. Când acest pin este în starea logică „sus”, frecvența de ieșire este multiplicată cu 1000, asigurând ca raportul de divizare total să nu fie mai mic de 1/1000. Rezistențele interne de conectare la masă din componența divizoarelor, și o rezistență de conectare la alimentare în circuitul de resetare asigură un nivel logic categoric, chiar dacă pinii semnificativi nu sunt conectați. Pini 1 și 15 nu sunt utilizați.

Alți parametri tehnici importanți sunt:

- toleranță de calibrare ridicată – standard ± 100 ppm
- îmbătrânire lentă – maximum 10 ppm în primele 12 luni
- consum scăzut de curent (CMOS), acum complet compatibil TTL



84015-1



84015-2

■ stabilitate în frecvență ridicată – derivă maximum $\pm 0,015\%$ în domeniul de temperatură $-10^{\circ}\text{C} \dots +75^{\circ}\text{C}$ (exclusiv toleranța de calibrare)

■ timpi de creștere și descreștere foarte mici (la PXO-600, de exemplu, tipic 70 ns și, respectiv, 30 ns)

O aplicație tipică este dată în figura 2, unde un PXO-768 este conectat ca un generator de rată de baud. Tabelul 2 prezintă ratele tipice ce se pot obține de la acest circuit. Rata de baud este obținută prin divizarea frecvenței de

ieșire cu 16: valorile extreme de 0,0004 și 48000 baud/s sunt, desigur, utilizate foarte rar. Din păcate, nu este posibil ca de la fiecare sistem PXO să se obțină toate frecvențele baud întâlnite în practică: o rată de 75, de exemplu, nu poate fi obținută de la un PXO-768 (deși poate fi obținută de la un PXO-600). PXO-urile pot fi, de asemenea, utilizate pentru o multitudine de alte aplicații, cum ar fi generator de unde dreptunghiulare, cu ciclu de umplere variabil, sau multivibrator monostabil.

Tabelul 1

Prog1	Prog2	Prog3	Raport de divizare	Prog4	Prog5	Prog6	Raport de divizare
0	0	0	1/1	0	0	0	1/1
0	0	1	1/10	0	0	1	1/10
0	1	0	1/2	0	1	0	1/10 ²
0	1	1	1/3	0	1	1	1/10 ³
1	0	0	1/4	1	0	0	1/10 ⁴
1	0	1	1/5	1	0	1	1/10 ⁵
1	1	0	1/6	1	1	0	1/10 ⁶
1	1	1	1/12	1	1	1	1/10 ⁷

Tabelul 1 Rapoartele de divizare pot fi fixate independent unul de altul – a se observa că numerotarea programelor nu coincide cu numerotarea pinilor!

Tabelul 2

Nivele de programare pin			P4	0	0	0	0
			P5	0	0	1	1
			P6	0	1	0	1
P1	P2	P3					
0	0	0	768 k	76,8 k	7,68 k	768	768
0	0	1	76,8 k	7,68 k	768	768	76,8
0	1	0	384 k	38,4 k	3,84 k	384	384
0	1	1	256 k*	25,6 k	2,56 k	256	256
1	0	0	192 k	19,2 k	1,92 k	192	192
1	0	1	153,6 k**	15,36 k	1,536 k	153,6	153,6
1	1	0	128 k	12,8 k	1,28 k	128	128
1	1	1	64 k	6,4 k	640	64	64

Nivele de programare pin			P4	1	1	1	1
			P5	0	0	1	1
			P6	0	1	0	1
P1	P2	P3					
0	0	0	76,8	7,68	0,768	0,0768	0,0768
0	0	1	7,68	0,687	0,0768	0,00768	0,00768
0	1	0	38,4	3,84	0,384	0,0384	0,0384
0	1	1	25,6	2,56	0,256	0,0256	0,0256
1	0	0	19,2	1,92	0,192	0,0192	0,0192
1	0	1	15,36	1,536	0,1536	0,01536	0,01536
1	1	0	12,8	1,28	0,128	0,0128	0,0128
1	1	1	6,4	0,64	0,064	0,0064	0,0064

* 33% factor de umplere ** 40% factor de umplere

Tabelul 2 Frecvențele de ieșire ale modelului PXO-768 pentru diferite nivele logice la pini PROGRAM (unitatea de măsură: Hz)

Frecvența de ieșire kHz	19,2	38,4	76,8	153,6	768
Rata de baud	1200	2400	4800	9600	48000
Pin 2	0	0	1	1	0
Pin 3	0	1	0	0	0
Pin 4	1	0	0	1	0
Pin 5	1	1	0	0	0

Tabelul 3 Câteva rate de baud – în baud/s – ce pot fi obținute cu generatorul din fig. 2

244 Dispozitiv auxiliar pentru microprocesoare

Găsirea defectelor în sistemele de microprocesoare este o sarcină grea și care necesită mult timp. Ar fi de mare folos dacă s-ar putea afișa informațiile pe magistralele de date și adrese ale procesorului. Și aceasta este exact ceea ce face circuitul descris aici: conversia datelor și adreselor în codul hexazecimal pe șase cifre.

Dispozitivele de afișare sunt comandate de un circuit integrat care întrunește toate funcțiile necesare: circuitul integrat acceptă un cod binar de patru biți, pe care-l transformă în numărul hexazecimal corespunzător și îl face vizibil pe afișajul cu LED-uri cu 7 segmente. De asemenea, este prevăzută o memorie tampon și afișajul cu LED-uri este comandat direct de către circuitul integrat.

Lista de componente:

Condensatoare:

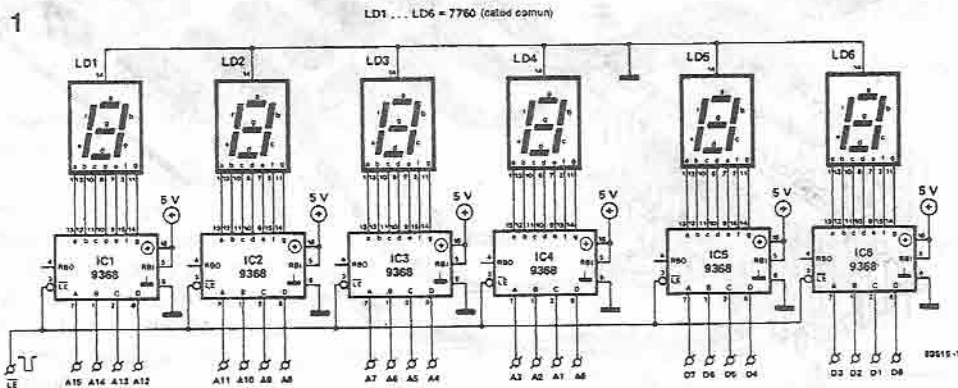
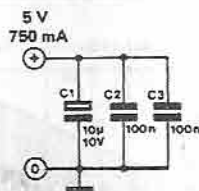
C1 = 10 μ , 10 V

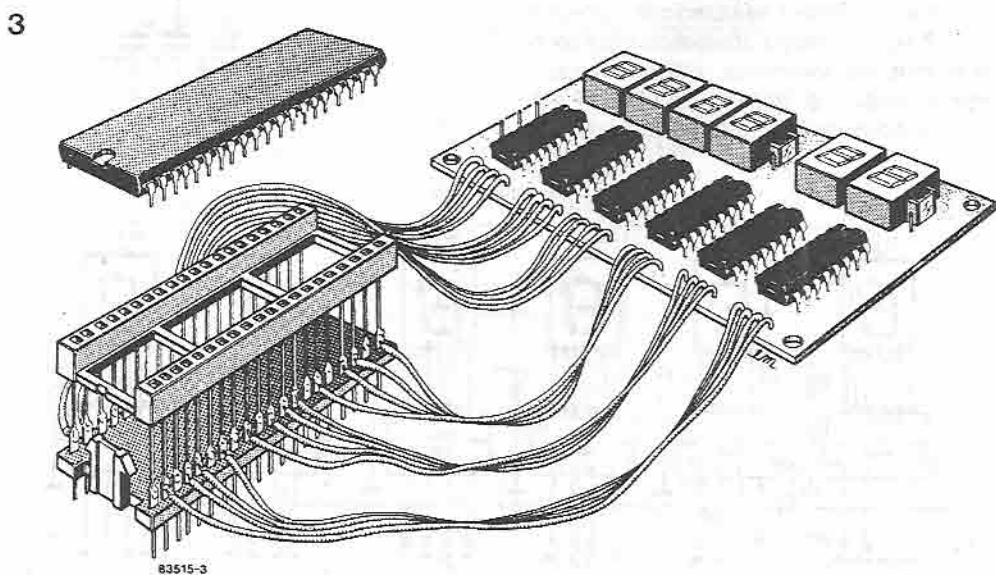
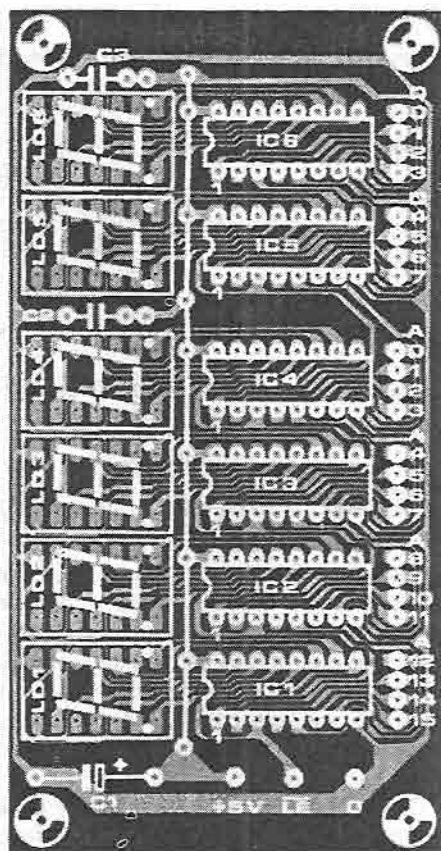
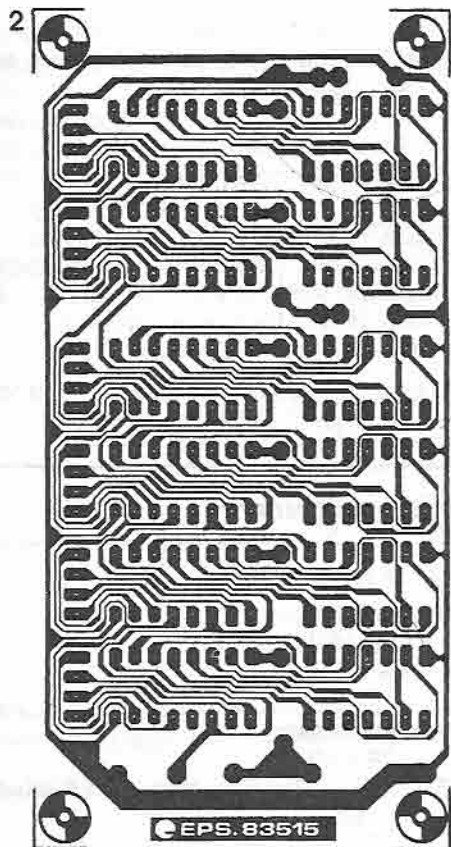
C2, C3 = 100 n

Semiconductoare:

IC1 ... IC6 = 9368

LD1 ... LD6 = 7760 (CC) afișaj cu LED-uri





Din figura 1 se poate observa că, în afară de cele șase circuite integrate și șase dispozitive de afișare, nu este necesar nimic suplimentar. Alimentarea necesară este de 5 V la 750 mA.

Placa de circuit imprimat pentru dispozitivul auxiliar este dată în fig. 2. După ce toate componentele au fost plantate, circuitul este conectat la microprocesor. Aceasta se realizează mai ușor prin utilizarea unui soclu suplimentar cu 40 de pini, cu pini pentru wrapare așa după cum se vede în fig. 3. Apoi circuitul este conectat la soclul cu 40 de pini, printr-un cablu panglică de lungime convenabilă. Diferitele conexiuni sunt realizate astfel încât primele patru

module de afișare arată *adresa* și ultimele două, *datele*.

Dacă se utilizează o sursă de alimentare externă, masa sursei trebuie conectată la potențialul de 0 V al plăcii microprocesorului.

Există două metode de utilizare a circuitului.

Prima este modul pas-cu-pas, în care LE (permisie de blocare) trebuie cuplată la 0 V și afișajul va citi datele și adresele fiecărui pas.

În cea de a doua metodă, \overline{LE} este comandată chiar de către microcalculator pentru a permite ca o anumită (și, poate, momentană) dată și adresă să fie reținute. Faptul că nu este necesară oprirea microcalculatorului este un avantaj în plus.

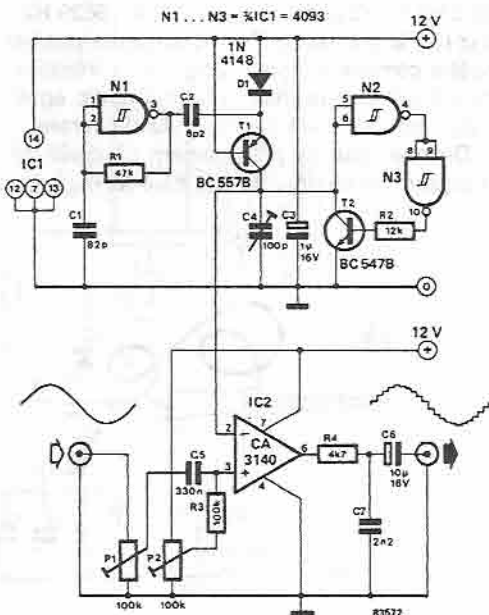
245 Generator de tensiune în trepte

Circuitul transformă un semnal de intrare într-unul compus dintr-un număr discret de trepte, dar care păstrează alura semnalului de intrare. Deoarece treptele au înălțime egală, conținutul de armonici ale semnalului de ieșire va depinde de amplitudinea semnalului de intrare. Această caracteristică este foarte utilă în compunerea muzicii electronice.

Circuitul utilizează eșantionarea modulației în durată a impulsului pentru sumarea semnalului de intrare în formă de trepte. Modularea lățimii impulsului se obține prin compararea de către un comparator a unei tensiuni triunghiulare cu semnalul analogic de intrare; cuantificarea, adică sumarea treptelor, are loc prin înlocuirea tensiunii triunghiulare cu o tensiune în trepte.

Generatorul de tensiune în trepte constă din trei porți, N1 ... N3, și tranzistorul T1. Poarta N1 lucrează ca un multivibrator astabil care oscilează la o frecvență dependentă de valorile lui C1 și R1. Tranzistorul T1 lucrează ca un circuit de încărcare: de fiecare dată când ieșirea lui N1 este „1” logic, tranzistorul transferă sarcina de pe C2 pe condensatorul C4. În timpul următoarei jumătăți de perioadă, C2 este reîncărcat prin D1. În acest mod, tensiunea la bornele lui C4 crește în trepte discrete, înălțimea fiecărei trepte fiind determinată de raportul C2 : C4.

Când tensiunea la bornele lui C4 crește peste o anumită valoare, N2 trece în conducție și tranzistorul T2 prin poarta N3 și descarcă complet condensatorul C4. Când condensatorul este complet descărcat, N2 blochează tranzistorul T2 și C4 continuă să se încarce iarăși în trepte discrete.



Tensiunea în trepte este adusă la intrarea inversoare a lui IC2 care este conectat în montaj de comparator. Filtrul trece-jos R4 / C7 de la ieșirea lui IC2 transformă înapoi semnalul modulat în durată a impulsului într-un semnal analogic. Nivelul tensiunii continue la intrarea neinversoare este fixat cu potențiometrul P2 la jumătatea amplitudinii tensiunii în trepte. Reglarea lui P1 este dependentă de

semnalul de intrare care trebuie atenuat astfel încât valoarea maximă la cursorul lui P1 să fie întotdeauna mai mică decât maximumul valorii tensiunii în trepte. Numărul de trepte poate fi ales prin modificarea valorii lui C4. Este posibil ca în locul lui C4 să se utilizeze un varactor de cărui tensiune să fie comandată de programul muzical sau semnalul de intrare. În acest mod, pot fi obținute efecte interesante și speciale.

246 Stetoscop cu microprocesor

Adesea este necesar a se vedea exact ce activitate logică apare la adresa, datele sau magistralele de control ale unui sistem cu microprocesor. Acest lucru este ușor de realizat prin afișarea pe un osciloscop, dar nu oricine o poate face. Stetoscopul prezentat aici permite testarea unui sistem cu microprocesor fără a fi necesar un osciloscop. Desigur, nu este conceput ca să înlocuiască întrutotul un echipament de test, căci chiar și un stetoscop medical are limite. Realizarea practică este foarte simplă. Testerul stetoscopului este conectat la intrarea de tact a unui divizor. Frecvența semnalului de intrare este divizată cu un anumit factor. Acest factor depinde de care intrare a lui IC1 este selectată cu S1 și poate fi între 488,3 Hz / MHz (cu S1 în poziția 1) și 15625 Hz / MHz (S1 în poziția 6). Prin schimbarea poziției acestui comutator putem asigura ca întotdeauna să existe o ieșire în spectrul audio egală cu frecvența divizată a semnalului de intrare.

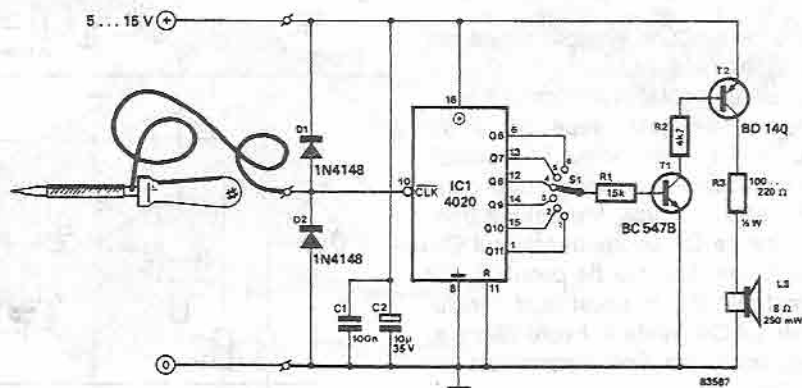
De exemplu: să presupunem că dorim să vizualizăm un semnal de tact de 1 MHz pentru

a vedea dacă este prezent în diferite puncte de măsură. Dacă S1 este în poziția 1, atunci se va auzi un sunet de circa 488 Hz. Semnalul de tact este un exemplu de semnal periodic care este totdeauna prezent. Dacă la cele trei magistrale trebuie să fie prezent un semnal periodic, microprocesorul trebuie să lucreze după un program (bucilă). Acesta poate face parte din programul de monitorizare, de exemplu o rutină pentru a testa dacă a fost apăsată vreo tastă. Pot fi de asemenea utilizate programe speciale de test și există o multitudine de posibilități, depinzând de ce se urmărește la testare. De exemplu, programele 6502 date mai jos:

```

CLC
LOOP BCC LOOP
(18 90FE)
CLC
LOOP BCC LOOP
(18 90FD)

```



sensibilitatea sa optimă în AF la 800 Hz.

Ieșirea lui N1 va fi „1” logic dacă semnalul între 750 ... 850 Hz este aplicat la intrările decodoarelor de ton. Atâta timp cât această situație se menține, N2 va trece ieșirea unui oscilator extern la intrarea de tact a numărătorului IC4. Acest numărător înaintea cu un pas la fiecare impuls. După 256 impulsuri de tact, ieșirea lui, Q9, va deveni „1” logic, determinând schimbarea stării bistabilului FF1: ieșirea Q a acestui bistabil va deveni în această situație „1” logic. Prin urmare, ieșirea \bar{Q} a lui FF1 devine „0”, poarta N3 se blochează și numărătorul se resetează. Numărătorul nu reacționează la impulsurile de la intrarea sa atâta timp cât impulsul de resetare este menținut la „1” logic. Faptul că ieșirile Q9 a lui IC4 și Q a lui FF1 sunt „1” logic, ne sugerează că, înaintea celor 256 de impulsuri, la intrările celor două decodoare a fost aplicat un semnal AF. Imediat ce semnalul AF a încetat, ieșirea lui N1 (0) basculează multivibratorul monostabil MMV2. Ieșirea Q a acestui monostabil devine în această situație „1” și are ca urmare schimbarea stării bistabilului FF2. Ca urmare, acest „0” logic la ieșirea \bar{Q} a lui FF2 permite circuitului IC5 să înceapă numărarea. După 256 impulsuri de tact, ieșirea sa – Q9 – devine „1”, anulând astfel FF1 prin N4. Ieșirea Q a lui FF1 trecând în „0” logic, indică sfârșitul semnalului de intrare AF plus o întârziere de 256 impulsuri de tact.

Când FF1 este anulat, ieșirea sa \bar{Q} devine „1”, astfel încât poarta NAND N3 deschide numărătorul IC4. Ciclul poate reîncepe acum din nou.

Frecvența oscilatorului extern se găsește între 1 kHz și 30 kHz: datorită asemănării cu semnalele Morse ce urmează a fi primite, această frecvență trebuie reglată astfel încât perioada de timp pentru cele 256 de impulsuri de tact să fie mai scurtă decât timpul necesar unui punct Morse.

Dacă se întâmplă ca ieșirea lui N1 să devină „1” logic (datorită unui semnal de interferență), aceasta va deveni din nou „0” logic, pentru bascularea multivibratorului monostabil MMV2, înainte ca IC4 să fi numărat 256 de impulsuri. Aceasta va reseta MMV2 și, prin ieșirea lui N3 („1” logic), IC4 se va opri din numărare. Bistabilul FF2 nu este afectat de ieșirea Q a lui MMV2 ce a devenit „1”, deoarece el este blocat de ieșirea Q a lui FF1, după ce a trecut prin poarta D1 / D2. Blocarea lui IC4 determină astfel eliminarea semnalului de interferență.

Când numărătorul IC4 determină schimbarea stării lui FF1 după 256 impulsuri de tact, FF2 nu mai este blocat. Dacă MMV2 este basculat de o tensiune de interferență negativă, FF1 își schimbă starea și determină începerea numărării de către IC5. După 256 impulsuri de tact, acest numărător va șterge apoi bistabilul FF1. Prin urmare, înainte ca numărarea să fi ajuns la 256, semnalul negativ de interferență a dispărut, ceea ce determină bascularea lui MMV1. Ieșirea \bar{Q} a lui MMV1 devine „0”, ieșirea \bar{Q} a lui FF2 devine „1”, și aceasta blochează numărătorul IC5 iar acesta elimină toate interferențele negative...

(P. von Berg)

248 Generator simplu în dinte de ferăstrău

Generatoarele în dinte de ferăstrău sunt frecvent solicitate în multe ramuri ale electronicii. Aici este o nouă schemă pentru un circuit care utilizează componente ce pot fi găsite în aproape toate cutiile cu piese uzate.

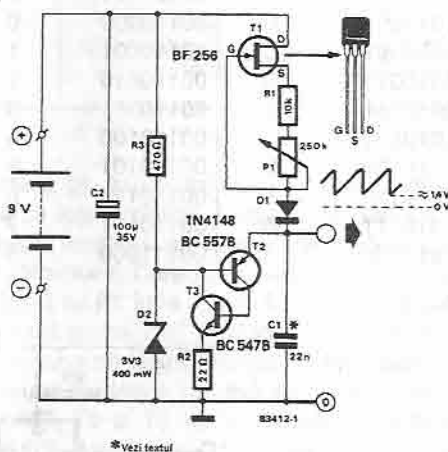
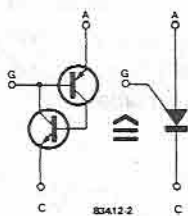
Versiunea de bază a circuitului, așa cum se arată în fig. 1, utilizează pentru alimentare o

baterie de 9 V, PP3. Circuitul propriu-zis poate fi repede înțeles: condensatorul C1 este încărcat liniar prin sursa de curent constant T1, R1, P1. Tranzistoarele T2 și T3 sunt utilizate ca înlocuitori pentru un tiristor (SCR) și, dacă rețineți acest lucru, circuitul este oarecum mai ușor de înțeles.

Tiristorul nu este, ca de obicei, aprins cu un impuls. În schimb, poarta este polarizată cu un divizor de tensiune R3 / D2 și, odată ce tensiunea anod-catod depășește tensiunea de polarizare, tiristorul intră în conducție. Ca urmare, C1 se descarcă rapid prin tiristor și rezistența pentru limitarea curentului, R2. Când tensiunea la bornele condensatorului a scăzut la circa 1,4 V, curentul prin tiristor a devenit suficient de mic pentru a-l bloca. Din nou, C1 se încarcă și ciclul se repetă. În figura 1 este dată tensiunea de ieșire rezultată în formă de dinte de ferăstrău. Frecvența tensiunii de ieșire poate fi reglată în domeniul a circa 10^2 ; cu valorile date, domeniul de frecvență este 5 ... 500 Hz. Cu cât C1 este mai mic, cu atât mai repede se va încărca și frecvența se va mări. Circuitul a fost testat în labo-

ratoarele noastre cu frecvențe până la 100 kHz, dar sunt posibile și frecvențe mai ridicate. Valoarea de vârf a tensiunii în dinte de ferăstrău este determinată de polarizarea porții prin dioda Zener D2 și poate fi, prin urmare, modificată prin schimbarea acestei diode. Totuși, trebuie reținut că tensiunea Zener nu trebuie să fie mai mare decât jumătatea tensiunii de alimentare, pentru a se asigura funcționarea corectă a generatorului.

Dacă este necesară o creștere exponențială în locul uneia liniară, T1 pur și simplu poate fi eliminat și R1 conectat direct la tensiunea de alimentare. În această situație, C1 se va încărca direct de la tensiunea de alimentare și va genera automat o formă de undă exponențială. (R. Oppelt)



249 Tester pentru tastatură ASCII

Pentru a putea verifica conexiunile unei tastaturi ASCII necunoscute, înainte de toate, doriți să aflați unde este conectată alimentarea. Aceasta poate fi realizată destul de simplu, prin scoaterea capacului și conectând o pereche de conductoare la circuitele integrate. Apoi, trebuie găsită conexiunea de strobare. După ce a fost conectată tensiunea de alimentare, prin apăsarea unei taste oarecare la unul din pinii de ieșire trebuie să apară un impuls scurt (strob). Dacă pentru vizualizarea

acestui impuls se utilizează un osciloscop, el poate fi vizualizat imediat, indiferent dacă este pozitiv sau negativ. Odată efectuate aceste verificări preliminare, poate fi utilizat testerul. Se conectează ieșirile tastaturii la tester. Cu comutatorul S1 se fixează intrarea de strobare pe pozitiv sau negativ. Un impuls de strobare pozitiv este conectat direct la S1; un impuls de strobare negativ este mai întâi inversat de tranzistorul T1, așa după cum se arată în schema circuitului.

Tabelul 1

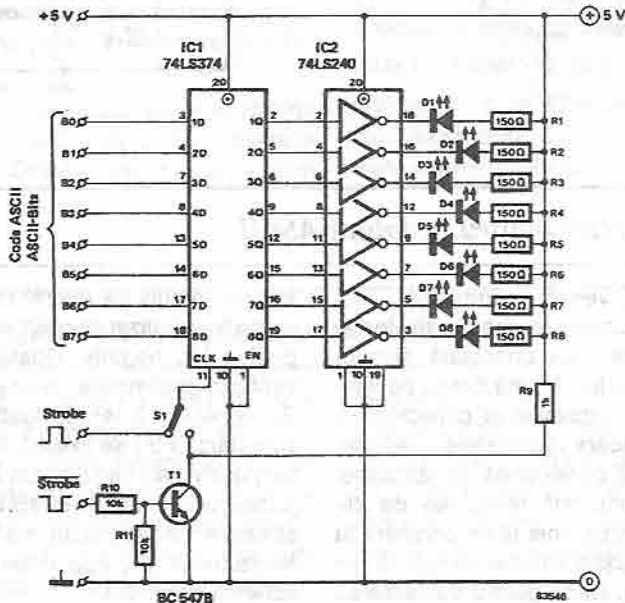
Date afișate	Caracter ASCII	Date afișate	Caracter ASCII
01000000	@	00100000	
01000001	A	00100001	!
01000010	B	00100010	"
01000011	C	00100011	#
01000100	D	00100100	\$
01000101	E	00100101	%
01000110	F	00100110	&
01000111	G	00100111	'
01001000	H	00101000	(
01001001	I	00101001)
01001010	J	00101010	*
01001011	K	00101011	+
01001100	L	00101100	,
01001101	M	00101101	-
01001110	N	00101110	.
01001111	O	00101111	/
01010000	P	00110000	0
01010001	Q	00110001	1
01010010	R	00110010	2
01010011	S	00110011	3
01010100	T	00110100	4
01010101	U	00110101	5
01010110	V	00110110	6
01010111	W	00110111	7
01011000	X	00111000	8

01011001	Y	00111001	9
01011010	Z	00111010	:
01011011	[00111011	;
01011100	\	00111100	<
01011101]	00111101	=
01011110	^	00111110	>
01011111	_	00111111	?
↑		↑	
Bit de control		Bit de control	

Când este apăsată una din taste, este generat un impuls de strobare care basculează bistabilul cu 8 etaje IC1. Semnalele prezente la liniile de date sunt memorate de bistabile și ieșirile rezultante sunt aplicate la IC2 care conține 8 etaje inversoare de putere. Dacă una dintre ieșirile bistabilului este „1” logic, ieșirea etajului de comandă corespunzător este „0”. În consecință, LED-ul corespunzător se aprinde.

Dacă intrarea la unul din etajele de comandă este „0” logic, ieșirea sa este „1” și, în consecință, este virtual la același nivel cu cel al anodului LED-ului respectiv, care rămâne astfel stins.

Acum, tot ceea ce este necesar este un tabel ASCII și diferitele conexiuni sunt repede identificate (vezi tabelul 1).



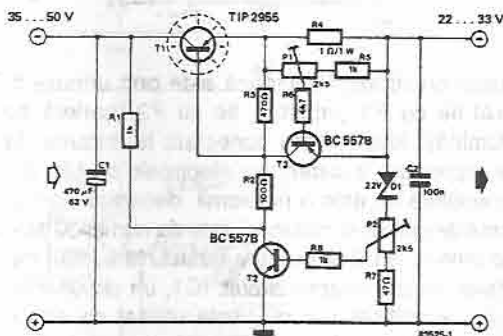
O observație finală importantă: în cazul unei tastaturi care nu are numai ieșire paralelă, ci și una serială, este posibil ca, atunci când se apasă una dintre taste, să apară o serie de

impulsuri al căror nivel este cuprins între ± 12 V. Dacă totuși nu sunteți sigur că tastatura testată are numai ieșire paralelă, se verifică acest lucru, înaintea conectării testerului.

250 Sursă de alimentare negativă pentru printer

Inscriptoarele termice cu folie metalică sunt echipate cu un cap de scriere care, în general, necesită o tensiune de comandă destul de ridicată. De exemplu, o imprimantă cu folie metalică necesită o tensiune de aproximativ 30 V. Unele imprimante termice necesită tensiuni de până la 50 V! Curentul maxim cerut de la sursa de alimentare a capului de imprimare este foarte important, în timp ce o bună stabilizare este mai puțin importantă. Capul de scriere al imprimantelor cu folie metalică încălzește suprafața hârtiei, astfel încât părți metalice ale foliei ce acoperă hârtia se evaporă, realizând imprimarea dorită. Curentul necesar pentru acest proces este de circa 1 A.

În principiu, circuitul este o sursă obișnuită de alimentare stabilizată. Rezistența R1 asigură pornirea circuitului. Tensiunea de ieșire poate fi reglată cu semireglabilul P2 printr-un circuit de reacție constând din D1, P2, R7 și T2. Domeniul depinde în principal de valoarea diodei Zener D1 și de nivelul tensiunii de intrare. În cazul nostru, nivelul poate fi reglat între -22 V și -33 V. Întregul domeniu de comandă poate fi deplasat prin alegerea altei valori pentru D1, să zicem, 40 V. O metodă empirică este aceea că dioda Zener trebuie să fie

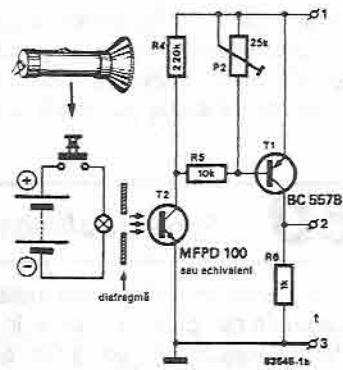
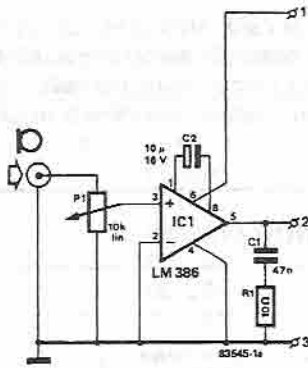


identică cu, sau puțin mai mică decât tensiunea de ieșire minimă. Circuitul din jurul lui T3 asigură limitarea curentului pentru tensiunea de alimentare. Curentul de ieșire maxim poate fi reglat cu P1 între 1 și 2 A. Evident, circuitul necesită numai mici modificări pentru a obține o tensiune de ieșire pozitivă. Soluția pentru o tensiune de ieșire pozitivă este ca T1 să fie 2N3055, T2 și T3 să fie ambele înlocuite cu BC547B, iar D1 și C1 trebuie inversate ca polaritate pentru a realiza polaritatea corectă.

251 Acționare pentru bliț

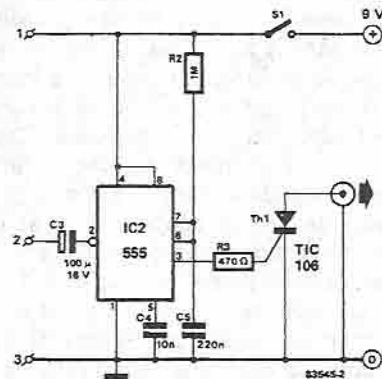
Declanșări acustice foarte rapide pentru blițuri electronice, precum cele utilizate de fotografi profesioniști și de camerele de filmare cu mișcare rapidă pentru realizarea filmărilor, depășesc posibilitățile multor fotografi amatori. Declanșările acustice simple nu sunt în mod normal suficient de rapide: o fotografie a unui balon spart nu este foarte interesantă; una a unui balon ce se sparge – da!

Dacă doriți să filmați evenimente ce se petrec în fracțiuni de secundă și care produc în același timp un sunet, circuitul descris aici este exact ceea ce vă trebuie. Pentru a face posibilă filmarea evenimentelor care se petrec, înainte ca sunetul să ajungă la cameră, s-a proiectat o barieră simplă de lumină prin care, de exemplu, o picătură de apă poate fi făcută să cadă (a se vedea mai jos). Nivelul la care



blițul electronic luminează este prin urmare fixat fie cu P1 (acustic), fie cu P2 (barieră de lumină). Ieșirea este conectată la intrarea de temporizare a sistemului electronic de bliț. Alimentarea nu este o problemă: deoarece consumul de curent al circuitului este de numai 30 mA, o baterie de 9 V va dura destul. Mai întâi, câteva cuvinte despre circuit. IC1, un circuit integrat amplificator audio, este utilizat ca amplificator de microfon cu o amplificare maximă de 200. IC2 este utilizat ca multivibrator monostabil (MMV). Dacă un impuls datorat unei intrări de zgomot ajunge la pinul 2 al lui IC2, multivibratorul basculează. Ieșirea multivibratorului (la pinul 3) basculează tiristorul (SCR) Th1 care, la rândul lui, basculează tiristorul din unitatea electronică a blițului. Când este utilizată bariera de lumină, partea de circuit din stânga terminalelor 1 ... 3 din fig. 1 este înlocuită de către circuitul barieră de lumină dat în fig. 2.

În sfârșit, câteva indicații pentru utilizarea circuitului. Când fotografiați (normal, într-o încăpere întunecată) o picătură de apă în cădere la momentul impactului, încercați diferite filtre



de culoare. O sursă slabă de lumină colorată poate produce efecte interesante. De asemenea, încercați să lăsați picătura să cadă pe o oglindă; dacă fotografia iese bine, ar putea fi una dintre cele mai remarcabile din colecția dumneavoastră. Dacă reflexii nedorite de la oglindă strică fotografia, încercați scoaterea diferitelor filtre și, de asemenea, schimbarea unghiului între axa camerei și oglindă.

252 Capacimetru

În acest circuit, valoarea condensatorului este determinată prin încărcarea lui cu aceeași sarcină ca a unui condensator de referință și apoi făcându-se compararea tensiunilor la bornele lor. Aceasta se bazează pe formula $C = Q / V$, unde C este capacitatea în farazi, Q este sarcina în coulombi și V este tensiunea în volți.

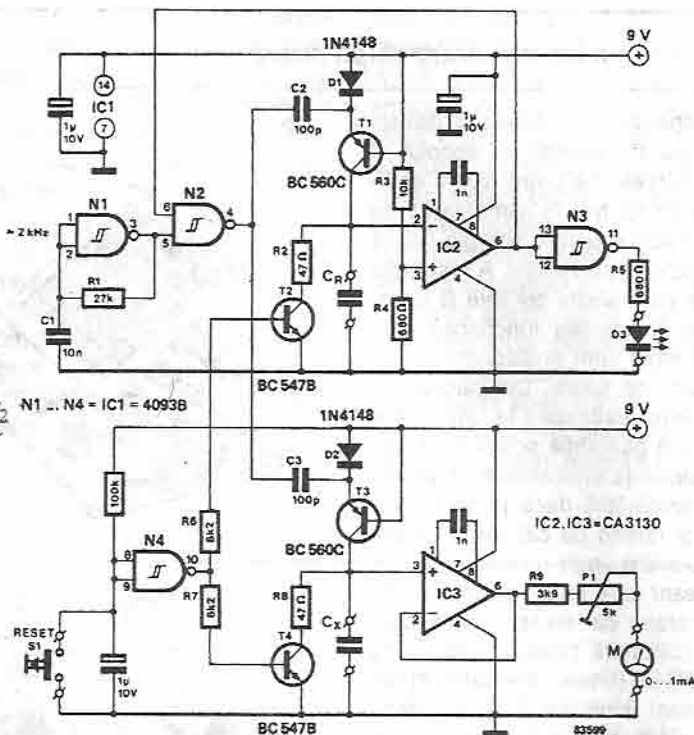
Dacă, prin urmare, două condensatoare au sarcini egale, valorile lor pot fi calculate când tensiunea la bornele lor este cunoscută. Două circuite asigură încărcarea egală a condensatorului de referință, C_r , și a condensatorului ce trebuie măsurat — C_x . Circuitul pentru C_r constă din C_2 , D_1 și T_1 , iar cel pentru C_x — din C_3 , D_2

$$T = R \cdot C$$

$$f_0 = \frac{1}{T}$$

$$f = 0,56 \cdot f_0$$

$$f = \frac{0,56}{R \cdot C}$$



și T3. De fiecare dată când ieșirea porții N2 crește, sarcinile condensatoarelor C2 și C3 sunt transferate lui C_r și C_x prin tranzistoarele T1 și, respectiv, T3. Când ieșirea lui N2 scade, C2 și C3 se reîncarcă prin diodele D1 și D2. Poarta N2 este controlată prin multivibratorul stabil N1, care lucrează la o frecvență de circa 2 kHz; C_r și C_x sunt deci încărcate la această frecvență.

Tensiunea la bornele lui C_r este comparată – cu ajutorul lui IC2 – cu o tensiune de referință, obținută de la tensiunea de alimentare prin R3/R4. Când tensiunea la bornele lui C_r depășește tensiunea de referință, comparatorul IC2 inversează, inhibând astfel N2 și, ca urmare, N3 aprinde D3. Sarcinile pe C_r și C_x sunt acum egale și instrumentul arată cu cât tensiunea la bornele lui C_x diferă de cea de la bornele lui C_r. Etajul de separare IC3 asigură pentru C_x o impedanță de sarcină foarte mare. Apăsând butonul de resetare S1, atât C_r cât și C_x se descarcă prin T2 și, respectiv, T4, după care procesul de încărcare reîncepe și circuitul este pregătit pentru următoarea măsurătoare.

Instrumentul este calibrat prin utilizarea a

două condensatoare identice de 10 nF pentru C_r și C_x. Se apasă butonul de resetare și, când LED-ul se aprinde, se reglează potențiometrul P1 pentru a obține pe instrumentul indicator exact o zecime din întreaga scală (fsd). Citirea corespunde pentru 1 x C_r. Dacă, prin urmare, C_r = 100 nF și C_x = 470 nF, pe instrument se va citi indicația 0,47 din întreaga scală (fsd).

Pentru a se asigura un număr suficient de cicluri de încărcare în timpul unei măsurări, C_r și C_x nu trebuie să fie mai mici de 4,7 nF. Pentru măsurarea unor valori mai mici, condensatoarele C2 și C3 vor trebui micșorate. De exemplu, pentru a putea măsura un condensator de 470 pF, C2 și C3 trebuie să fie 10 ... 20 pF. Circuitul are o precizie rezonabilă pentru valori ale lui C_x până la 100 μF. Peste această mărime, măsurarea va fi afectată de curenții de pierdere. Pentru măsurarea condensatoarelor până la 100 μF, valorile lui C2 și C3 trebuie să fie crescute la 1 μF.

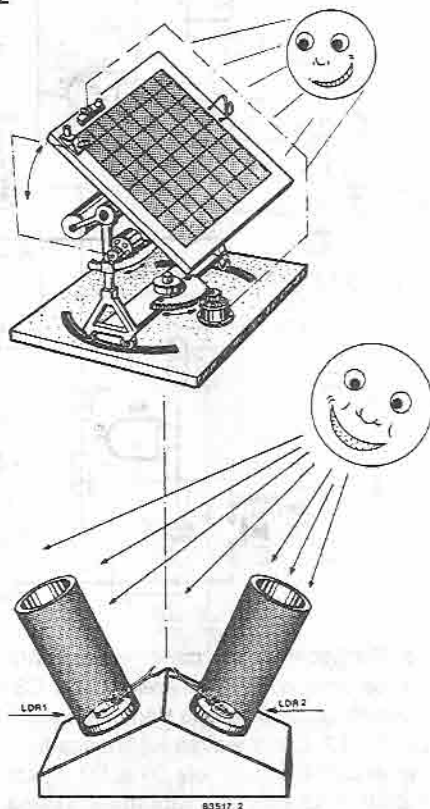
Consumul de curent este minim, astfel încât o baterie de 9 V reprezintă o alimentare corespunzătoare.

253 Sistem de orientare după soare

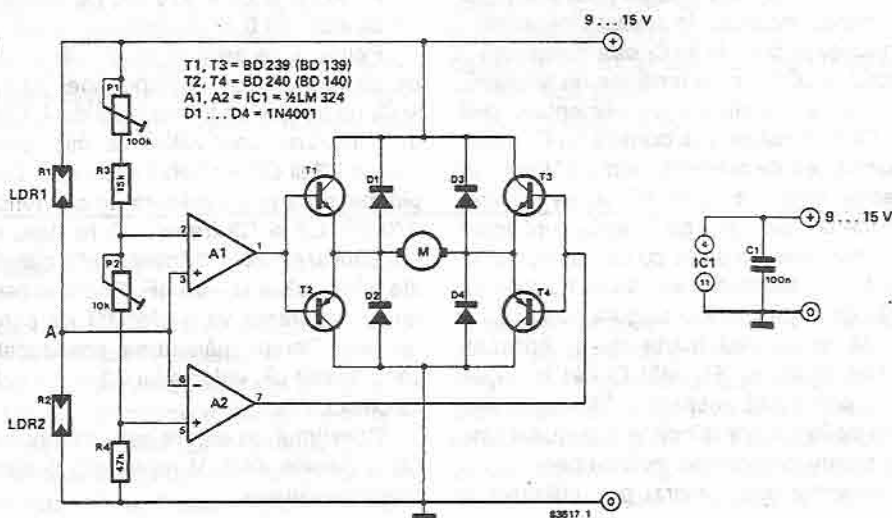
Există unele speranțe că soarele va deveni o sursă importantă de energie în secolul al XXI-lea. Atunci, sursele de petrol vor fi epuizate și vor avea un rol mic în alimentarea cu energie. Interesul actual pentru energia solară nu este, prin urmare, surprinzător. A fost făcut deja câte ceva în ce privește celulele și panourile solare. Totuși, acestea funcționează la parametri optimi când sunt poziționate la unghiuri potrivite față de soare. Din păcate, această situație este realizabilă la latitudinile noastre numai dacă panourile solare sunt rotite după soare. Eficiența unui sistem de panou solar poate fi îmbunătățită dacă panourile urmăresc soarele și rămân pe cât mai mult posibil în cel mai favorabil unghi de incidență.

Circuitul necesar este relativ simplu. El folosește un comparator cu fereastră care menține motorul de comandă nefolosit atâta timp cât cele două LDR-uri (fotorezistențe) sunt supuse unei aceleiași iluminări. În această situație, jumătate din tensiunea de lucru este aplicată la intrarea neînversoare a lui A1 și la intrarea inversoare a lui A2. Când se schimbă poziția soarelui, iluminarea ce influențează LDR-urile R1 și R2 este diferită dacă ele formează între ele un unghi ca acela din fig. 2. În acest caz, tensiunea de intrare pentru comparatorul cu fereastră nu mai este jumătate din tensiunea

2



1



de alimentare, astfel încât ieșirea comparatorului generează motorului informații pentru rotirea în sensul direct sau invers acelor de ceasornic. Tranzistoarele T1 ... T4, montate într-un circuit în punte, asigură reversibilitatea motorului. Diodele D1 ... D4 sunt utilizate pentru a suprima vârfulurile de tensiune care pot fi produse când motorul este comutat. Potențiometrele semireglabile P1 și P2 sunt utilizate pentru reglaje. Ele sunt reglate astfel încât motorul să stea pe loc atunci când LDR-urile sunt supuse aceleiași iluminări. Dacă la R2 ajunge mai puțină lumină decât la R1, tensiunea în punctul A crește la mai mult decât jumătatea tensiunii de alimentare. Rezultatul este trecerea ieșirii lui A1 în stare logică „sus” și faptul că tranzistoarele T1 și T4 conduc. În această situație, mo-

torul pornește. Dacă se schimbă apoi iluminarea LDR-urilor, astfel încât tensiunea în punctul A să scadă la mai puțin decât jumătatea tensiunii de alimentare, ieșirea A2 trece în stare logică „sus” și tranzistoarele T3 și T2 conduc. Ca urmare, motorul se rotește în sens invers. Pentru comanda panourilor solare sunt adecvate motoare de antrenare mici, de tipul celor utilizate în modelism, cu o tensiune convenabilă și curentul maxim de lucru de 300 mA. Utilizarea acestui circuit de comandă face posibilă comanda panoului solar într-un singur plan. Desigur, pentru a urmări soarele de la răsărit până la apus, sunt necesare două circuite de comandă: unul pentru urmărire pe orizontală și altul pentru mișcare în plan vertical.

254 LED economic

Este bine cunoscută metoda generală de aprindere a unui LED (diodă fotoemisivă) la o tensiune care este mai mare decât tensiunea sa de deschidere. Este utilizată o rezistență de limitare pentru limitarea curentului LED-ului la valoarea sa nominală. Calcularea valorii rezistenței este destul de simplă: tensiunea de alimentare minus tensiunea de deschidere a LED-ului împărțită la maximul curentului nominal al LED-ului:

$$R = [(U_b - U_L) / I_L] \Omega$$

Astfel, diferența dintre tensiunea de alimen-

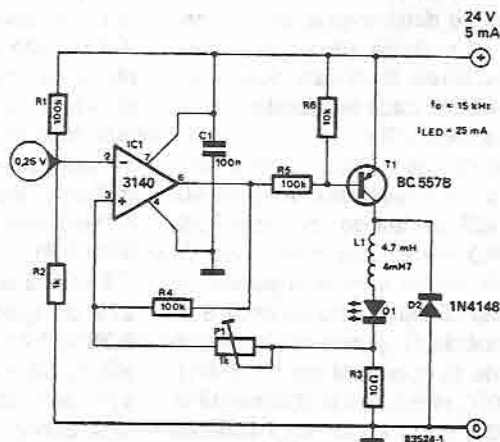
tare și tensiunea de deschidere este preluată de rezistența de limitare.

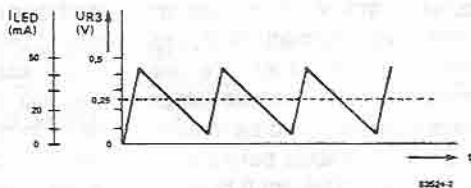
Totuși, dezavantajul este că puterea disipată de rezistența de limitare este destul de mare dacă tensiunea de alimentare este relativ mare. Astfel, de exemplu, cu o tensiune de alimentare de 24 V și un curent de 25 mA, puterea disipată este mai mare de 0,5 W.

Există o alternativă: circuitul dat aici, care necesită numai 0,1 W. Efectiv, este o sursă de curent comutabilă.

Sursa de curent este bazată pe tranzistorul

1





T1, iar oscilatorul utilizează un amplificator operațional 3140. Când tranzistorul T1 conduce, apare un curent ce trece spre masă prin bobina L1, D1 și rezistența R3. Curba de curent este dată în figura 2. Imediat ce T1 conduce și curentul trece, curentul crește de la zero, împreună cu tensiunea pe R3. Tensiunea de pe R3 este aplicată la intrarea neînversoare a amplificatorului operațional. O tensiune de referință de aproximativ 0,25 V este aplicată la intrarea inversoare prin divizorul de tensiune R1 / R2. Dacă tensiunea apărută la intrarea neînversoare atinge nivelul tensiunii de deschidere, ieșirea amplificatorului operațional trece în starea „sus”. Tranzistorul T1 se blochează și curentul prin LED trece prin dioda D2. Așa cum se vede în fig. 2, curentul scade; prin urmare, scade și tensiunea pe R3. Imediat ce curentul și tensiunea sunt suficient de mici, amplificatorul operațional trece din nou în stare logică „jos” și tranzistorul conduce. Această

succesiune se repetă periodic.

Punctul de comutare este fixat cu potențiometrul semireglabil P1. Acesta determină tensiunea de basculare la pinul 3 al amplificatorului operațional care, la rândul lui, determină curentul maxim al LED-ului. Acesta nu trebuie să depășească 50 mA.

Frecvența oscilatorului (care este și frecvența de comutare pentru tranzistor) este determinată de bobina L1 și de histerezisul de comutare reglat cu P1. Cu valoarea specificată, de 4,7 mH, frecvența de comutare este de circa 15 kHz, cu o perioadă de aproximativ 65 μs. În tabelul următor sunt date alte două frecvențe de comutare pentru inductanțe diferite:

L	T	f
2,2 mH	35 μs	30 kHz
10 mH	150 μs	6 kHz

P1 trebuie reglat pentru a se obține cea mai scăzută frecvență la care circuitul mai oscilează.

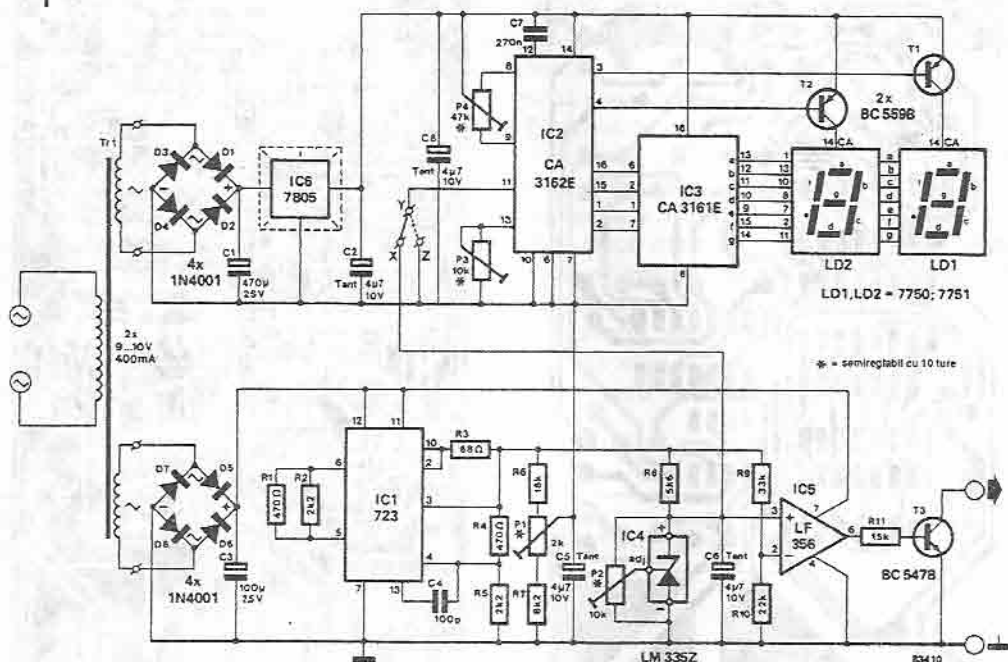
255 Termometru pentru radiator

Termometrul nu numai că afișează temperatura radiatorului pe două afișaje, ci, de asemenea, asigură și o ieșire pentru comutare care, de exemplu, poate fi utilizată pentru conectarea unui ventilator, dacă temperatura crește peste o valoare prestabilită.

Circuitul constă din patru părți: o sursă de tensiune de referință, IC1; senzorul, IC4; partea de afișaj, IC2 și IC3; partea de comutare, IC5. IC1, un circuit 723, furnizează o tensiune de alimentare stabilă pentru senzor și partea de comutare. Această tensiune este de circa 8 V. Senzorul de temperatură generează o tensiune dependentă de temperatură de 10 mV/°K. De exemplu, la 0°C tensiunea la IC4 crește la $273 \times 0,01 = 2,73 \text{ V}$ (0°C = 273°K). Partea de

afișaj este construită în jurul a doi vechi prieteni, circuitele integrate CA 3161E și CA 3162E. IC2 conține convertorul A/D și circuitul multiplexor pentru afișare. IC3 este un circuit decodor BCD / șapte segmente. Sunt utilizate numai două module de afișare, astfel încât temperatura poate fi citită în grade. IC2 măsoară diferența dintre tensiunea furnizată de senzor și tensiunea de referință fixată cu potențiometrul P1.

Acesta este necesar pentru a elimina cele 273 de grade sub 0°C, adică tensiunea de 2,73 V. Pentru a face posibil acest lucru, partea de citire și partea de măsurare / comutare sunt alimentate separat. Masa lui IC2 și IC3 este conectată la cursorul lui P1 care este la



un potențial de 2,73 V, în timp ce intrarea „instrumentului” IC2 este conectată la senzorul IC4. În acest mod, sunt compensați cei 2,73 V, astfel încât tensiunea măsurată de IC2 crește la 10 mV per grad Celsius pornind de la 0°C și circuitele de afișare citesc grade Celsius.

Ultima parte de circuit, dar nu lipsită de importanță, este cea formată din comparator și ieșirea pentru comutare (IC5 și T3). IC5 compară tensiunea furnizată de senzor cu o tensiune obținută, cu ajutorul lui R9 și R10, din

tensiunea de referință a lui IC1. Când tensiunea senzorului crește peste această tensiune de referință secundară, ieșirea lui IC5 își schimbă starea și tranzistorul conduce. T3 poate, de exemplu, prin intermediul unui relee, să conecteze un ventilator care să realizeze o răcire suplimentară a tranzistorului de putere. De asemenea, este posibil să se decupleze difuzoarele prin intermediul releelor de protecție din amplificator, astfel încât disipația în tranzistoarele de putere să fie mult diminuată, pre-

Lista de componente

Rezistențe:

R1, R4 = 470 Ω
 R2, R5 = 2k2
 R3 = 68 Ω
 R6 = 18 k
 R7 = 8k2
 R8 = 5k6
 R9 = 33 k
 R10 = 22 k
 R11 = 15 k
 P1 = 2 k, semiregl. cu 10 ture
 P2, P3 = 10 k, semiregl. cu 10 ture
 P4 = 50 k, semiregl. cu 10 ture

Condensatoare:

C1 = 470 μ / 25 V
 C2, C5, C6, C8 = 4μ7 / 10 V tantal
 C3 = 100 μ / 25 V
 C4 = 100 p
 C7 = 270 n

Semiconductoare:

D1 ... D8 = 1N4001
 LD1, LD2 = 7750, 7751 (CA)
 T1, T2 = BC 559B

T3 = BC 547B

IC1 = 723

IC2 = CA 3162E

IC3 = CA 3161E

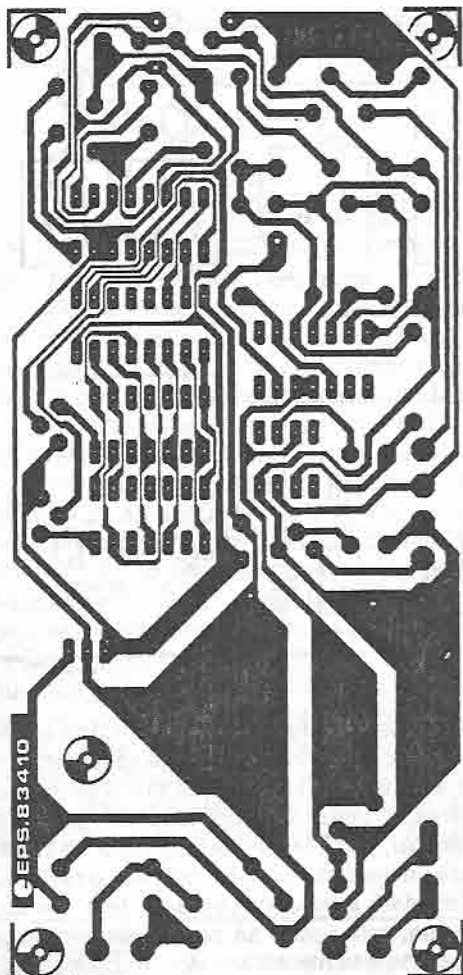
IC4 = LM 335Z

IC5 = LF 356

IC6 = 7805

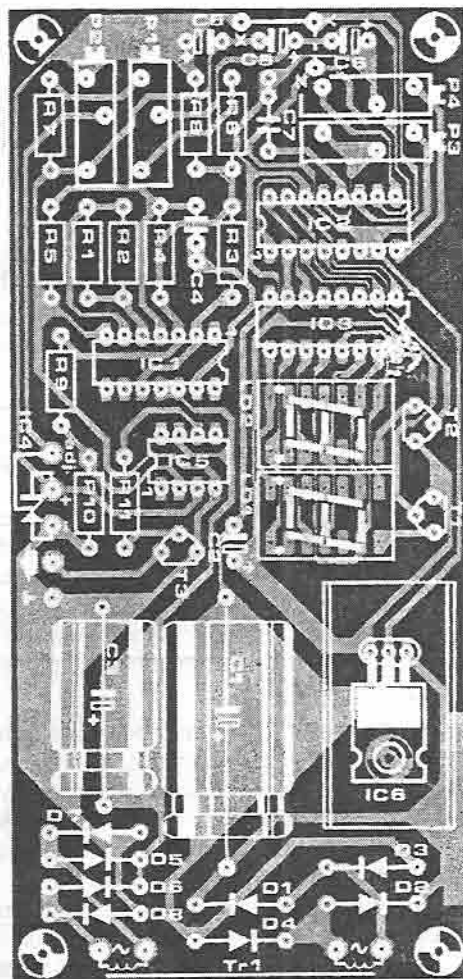
Diverse:

Tr1 = transformator de rețea 2 x 9 V / 0,5 A (secundare izolate), radiator pentru IC6



2

supunând, desigur, că funcționarea difuzorului a fost cauza supraîncălzirii! Cu valorile date pentru R9 și R10, comparatorul își schimbă starea la aproximativ 80°C. Desigur, aceasta depinde, de asemenea, de tensiunea de referință furnizată de IC1, care are o oarecare toleranță. Temperatura la care IC5 își schimbă starea poate fi modificată prin schimbarea valorii lui R9. Dacă termometrul este construit pe placa de circuit imprimat dată, nimic nu poate merge rău. Totuși, este important ca masa sursei de alimentare pentru IC1, IC4 și IC5 să fie conectată la masa amplificatorului de putere. Alimentarea termometrului trebuie să fie independentă, cu un transformator ce conține două



secundare izolate. Sensorul trebuie să fie montat pe radiator, cât mai aproape posibil de tranzistoarele de putere.

Dacă doriți să construiți un circuit pe un cablaj proiectat de dumneavoastră, rețineți următoarele aspecte. Cele două surse de alimentare trebuie menținute izolate una față de cealaltă. Singurele două conexiuni între instrument și partea de măsurare sunt indicate clar în schema circuitului. IC2 și IC3 au o bară de alimentare separată de la ieșirea stabilizatorului de 5 V, în timp ce emitoarele lui T1 și T2 trebuie să aibă o linie de alimentare separată de la ieșirea lui IC6. IC3 trebuie să aibă de la stabilizator bara sa proprie de 0 V. Aceste pre-

cauții sunt necesare pentru a preveni influențarea lui IC2 de interferențele cauzate de curenții de vârf mari care apar în timpul multiplexării celor două afișaje.

Pentru reglarea termometrului este necesar un instrument de precizie, preferabil numeric. Mai întâi, se unesc Y și Z și se reglează potențiometrul P4 pentru a obține pe afișaj o citire de 00. Apoi se îndepărtează legătura și se aplică la Y o tensiune continuă de aproximativ 0,9 V. Se reglează P3 pentru a obține pe afișaj aceeași valoare ca aceea de la Y (măsurată cu un instrument de precizie!). A se reține că ultimul digit nu este afișat! De exem-

plu, dacă tensiunea în punctul Y este 883 mV, pe afișaj va apărea 88. Apoi se scurtcircuitază Y cu X. Se măsoară tensiunea pe C5: dacă este necesar, cu ajutorul potențiometrului P1 aceasta poate fi reglată la 2,73 V.

În ceea ce privește senzorul de temperatură, dacă sunteți mulțumit cu o precizie de aproximativ 3°C, potențiometrul P2 poate fi omis. Dacă doriți un termometru mai precis, senzorul trebuie introdus în apă la aproximativ 37°C și să se măsoare temperatura apei cu un termometru medical. Apoi P2 este reglat pentru a se afișa aceeași cifră cu cea indicată de termometru medical.

256 Regulator de turație pentru mașini de găurit

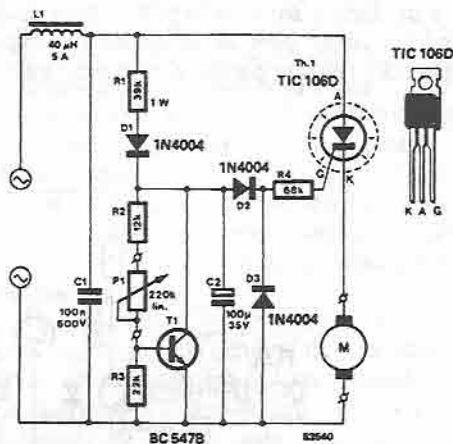
Acest regulator simplu permite controlarea vitezei de găurire, indiferent de sarcină. Proiectul se bazează pe faptul că, dacă sarcina crește, t.c.e.m. a mașinii de găurit scade, în timp ce curentul crește.

Este clar, privind schema, că acest circuit nu este deloc complicat, și același lucru este valabil și pentru funcționarea sa. În timpul semiperioadei pozitive a tensiunii de alimentare, C2 este încărcat prin R1 și D1 până ce tensiunea pe condensator este egală cu tensiunea Zener a circuitului la T1. Circuitul realizat cu T1 este un Zener reglabil în care tensiunea Zener este determinată prin reglarea lui P1. De fapt, tensiunea între colector și emitor este dependentă de raportul între rezistențele R3 și R2 + P1. Tensiunea ce cade pe R3 este întotdeauna egală cu tensiunea bază - emitor a lui T1 (0,6 V), astfel încât tensiunea Zener este $[0,6 \cdot (P1 + R2 + R3) / R3]$ V. Motorul nu este conectat în locul obișnuit, la începutul circuitului, ci imediat după tiristorul (SCR) Th1. Timpul de aprindere al tiristorului este, astfel, determinat de diferența între tensiunea Zener și t.c.e.m. a motorului. Dacă motorul întâmpină o sarcină mărită, tiristorul se va aprinde mai repede.

Datorită tiristorului utilizat, circuitul poate comanda numai 180° din ciclul de alimentare; astfel, cu acest circuit nu este posibilă modifica-

rea vitezei de rotație de la 0 la 100%, dar un astfel de regulator este utilizat în general numai în aplicațiile cu viteză de rotație scăzută. Un dezavantaj al acestui circuit este acela că motorul se „bâlbâie” puțin când nu este sub sarcină, însă acest efect dispare când i se aplică o sarcină.

Inductanța L1 și condensatorul C1 sunt utilizate pentru a filtra efectele de înaltă frecvență datorate comutării. Tiristorul trebuie montat pe un radiator pentru a se realiza o răcire eficientă.



257 Comparator de frecvență

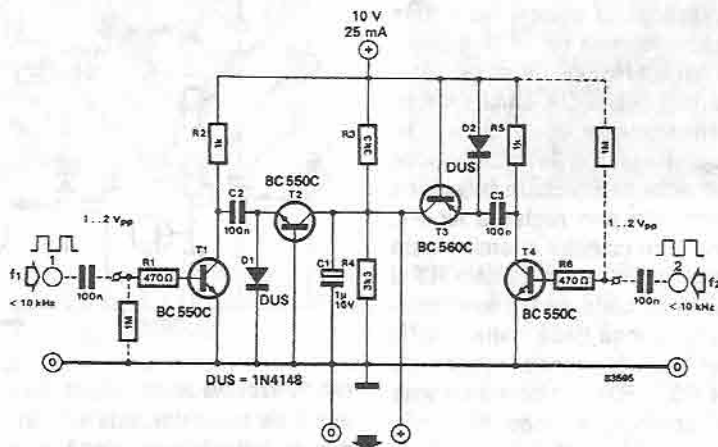
În circuitul descris aici, prin compararea frecvențelor a două semnale se obține un nivel de tensiune de referință.

În principiu, comparatorul are două semnale de intrare, unul dintre ele determinând descărcarea parțială a unui condensator, în timp ce celălalt semnal determină încărcarea sa. Sarcina medie la bornele condensatorului (nivelul de referință dorit) va fi prin urmare o funcție a frecvențelor celor două intrări. În schema circuitului, condensatorul de referință este C1. În starea de repaus, condensatorul se va încărca, prin divizorul de tensiune construit cu R3 și R4, la jumătatea tensiunii de alimentare.

La baza lui T1 este adus un semnal de intrare și tranzistorul va conduce, sau nu, în funcție de frecvența de la intrare. Apoi urmează ceea ce se întâmplă în mod obișnuit la o diodă redresoare. Acțiunea acestui circuit este de a produce o serie de impulsuri care corespund frecvenței semnalului de intrare. Impulsurile sunt utilizate pentru a comanda tranzis-

torul T2, care deschide și închide în felul acesta descărcarea lui C1 în impulsuri, din nou, după frecvența de la intrarea 1. Desigur, C1 poate fi eventual complet descărcat, dar acest lucru este preîntâmpinat de acțiunea celeilalte părți a circuitului. Aici, intrarea în T4 comandă o altă diodă de încărcare, construită cu T3, C3 și D2, adică tinzând să încarce C1, din nou, cu impulsuri scurte care corespund frecvenței de la intrarea 2. Rezultatul final este acela că nivelul sarcinii pe C1 este mediat pentru a furniza un nivel de referință care este o comparație a celor două frecvențe de intrare!

Este evident că, dacă cele două frecvențe sunt identice, ciclurile de încărcare și descărcare ale lui C1 vor fi identice și, prin urmare, nivelul de tensiune pe C1 va fi egal cu jumătatea tensiunii de alimentare. Dacă frecvența la intrarea 1 este mai mică decât cea de la intrarea 2, tensiunea de referință va fi mai mică de 5 V. Dacă intrarea 1 are o frecvență mai mare, tensiunea de referință va fi mai mare de 5 V.



258 Filtru activ universal

Titlul complet pentru Reticon R5620 este „rețea de comutare cu filtru capacitiv de ordinul doi”. Ea este capabilă să înglobeze cele

cinci tipuri clasice de filtre: trece-jos, trece-bandă, trece-sus, trece-tot, de bandă îngustă. O funcție suplimentară, foarte utilă, a acestui cir-

Tabelul 1

Codul binar la pinii 6 ... 2	factorul Q	Codul binar la pinii 13 ... 17	f_c/f_0
00000	0,57	00000	200,0
00001	0,65	00001	191,3
00010	0,71	00010	182,9
00011	0,79	00011	174,9
00100	0,87	00100	167,2
00101	0,95	00101	159,9
00110	1,05	00110	152,9
00111	1,2	00111	146,2
01000	1,35	01000	139,8
01001	1,65	01001	133,7
01010	1,95	01010	127,9
01011	2,2	01011	122,3
01100	2,5	01100	116,9
01101	3,0	01101	111,8
01110	3,5	01110	106,9
01111	4,25	01111	102,3
10000	5,0	10000	97,8
10001	5,8	10001	93,5
10010	7,2	10010	89,4
10011	8,7	10011	85,5
10100	10,0	10100	81,8
10101	11,5	10101	78,2
10110	13,0	10110	74,8
10111	15,0	10111	71,5
11000	17,5	11000	68,4
11001	19,0	11001	65,4
11010	23,0	11010	62,5
11011	28,0	11011	59,8
11100	35,0	11100	57,2
11101	40,0	11101	54,8
11110	80,0	11110	52,3
11111	150,0	11111	50,0

cuit integrat este cea a unui oscilator sinusoidal programabil.

Poate fi iertat cel care se așteaptă să găsească toate acestea într-un circuit integrat complex, de tipul LSI. De fapt, mulțumită unei caracteristici suplimentare a circuitului R5620, totul este conținut într-o capsulă cu 18 pini: toate funcțiile circuitului integrat sunt complete programabile. Aceasta include frecvența centrală a filtrului și factorul Q, ambele fiind programabile independent, prin intermediul a două coduri binare de cinci biți. De exemplu, pentru a programa filtrul pentru un factor Q

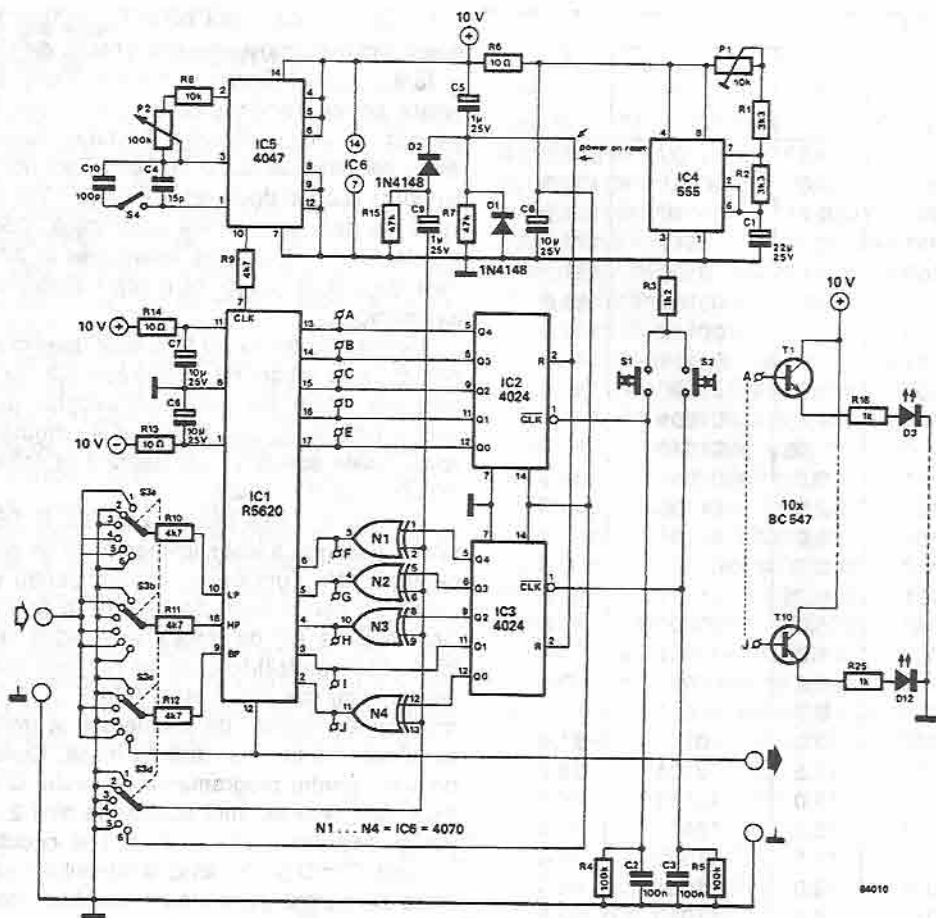
dat, tabelul 1 dă codul binar necesar – fără potențioetre, bobine și, mai presus de toate – fără calcule! Desigur, același lucru este valabil pentru frecvența centrală a filtrului. După cum se poate observa din tabel, raportul dintre frecvența de tact și frecvența centrală (f_c/f_0) poate acoperi două octave, de la 50 la 200, în 32 de pași, pe o scară logaritmică. Domeniul factorului Q este de asemenea în 32 de pași, de la 0,57 la 150, pe o scară aproximativ logaritmică.

Selectarea tipului de filtru este determinată prin dirijarea intrării de audiofrecvență (AF) la cele trei intrări ale circuitului integrat (a se vedea tabelul 2), prin intermediul comutatoarelor. Toate acestea sunt ilustrate în schema circuitului dată în figura 1.

Pentru a utiliza practic circuitul R 5620, circuitul integrat a fost suplimentat cu un circuit pentru un filtru universal, adecvat pentru utilizarea ca echipament de testare în ateliere. Semnalul de AF de intrare este adus la intrările corespunzătoare ale lui IC1 prin comutatoarele cu mai multe etaje S3A ... S3D. Comutatoarele asigură de asemenea ca intrările neutilizate să fie conectate la masă. Codurile de 5 biți pentru programarea factorului Q și a frecvenței centrale sunt aplicate la pinii 2 ... 6 (Q) și, respectiv, 13 ... 17 (f_0) ai circuitului integrat IC1. O privire asupra tabelului 1 vă va arăta că pentru generarea celor două coduri este suficientă o pereche de comutatoare cu 5 poli și 32 de căi!

Atât IC2 cât și IC3 sunt numărătoare binare seriale cu 7 etaje (în schema dată se folosesc numai 5) care numără în sens crescător (și numai crescător) când la pinul 1 este aplicat un impuls de tact. Acesta este generat de oscilatorul construit cu un circuit 555 (IC4) și componentele sale asociate. Cu valorile date pentru componente, frecvența este destul de joasă și este posibil să avansăm numărătoarele binare prin intermediul butoanelor S1 și S2. Pentru suprimarea efectului de vibrație a butoanelor, au fost introduse rețelele RC construite cu R4 / C2 și R5 / C3. Când numărul binar dorit este atins, butoanele sunt eliberate și R5620 va fi în această situație programat conform tabelului 1.

Așa cum s-a stabilit, circuitele integrate 2 și



3 sunt numărătoare numai în sens crescător și, prin urmare, pentru revenire la codul de pornire 0000, întregul cod binar trebuie parcurs până la sfârșit. Această metodă de lucru a fost aleasă pur și simplu din motive de economie (oricum, este mai ieftină decât comutatoarele cu 32 de căi), dar circuitul poate fi modificat după dorință.

Este o simplă formalitate de a face vizibile codurile, utilizând tranzistoare de comandă și LED-uri. În schema circuitului, acestea sunt T1 ... T10 și D3 ... D12. Bazele tranzistoarelor sunt conectate la punctele terminale ale intrărilor lui IC1, notate A ... J.

Conexiunile la pinul 2 al circuitelor integrate 2 și 3 (intrările „reset”) permit celor două numărătoare să fie aduse automat la zero la conectarea tensiunii de alimentare. La început

Tabelul 2

S3 în poziția	Tipul filtrului
1	trece-jos (LP)
2	trece-sus (HP)
3	trece-bandă (BP)
4	de bandă îngustă
5	trece-tot
6	oscilator (vezi textul)

s-a afirmat că R5620 este de asemenea capabil să lucreze ca oscilator sinusoidal. Acest lucru este întrutotul adevărat, și pentru această funcție ieșirea este comutată iarăși (prin S3c) la intrarea trece-bandă (BP), în timp ce intrările LP și HP sunt conectate la masă. Nici o problemă până aici, dar în R5620 există un

subterfugiu ciudat de care trebuie avut grijă. Pentru a funcționa ca oscilator, intrările factorului Q (pinii 6 ... 2) trebuie programate pe 11101. Acest lucru este îndeplinit de cele patru porți SAU EXCLUSIV, N1 ... N4, plasate între IC3 și IC1. Când intrările comune ale acestor porți sunt în stare logică „jos” (prin comutatorul S3d în pozițiile 1 ... 5), ieșirile binare ale lui IC3 nu sunt afectate și semnalele trec direct spre IC1. Când este selectat modul oscilator (S3 în poziția 6) intrările comune ale porților sunt trecute în starea „sus” de secțiunea S3d. În același timp, la intrarea reset a lui IC3 este aplicat un impuls de resetare, având ca rezultat revenirea la „zero” logic a ieșirilor sale. Cu toate acestea, porțile funcționează acum ca inversoare și, prin urmare, numărul binar transmis lui IC1 va fi 11101. Circuitul R5620 va lucra acum ca un oscilator sinusoidal, presupunând că butonul S2 nu este atins! Dacă acest lucru se întâmplă accidental, se schimbă pur și simplu comutatorul S3 pe altă poziție și apoi se aduce din nou pe 6.

Tot ceea ce a mai rămas de comentat în schemă este circuitul IC5, și componentele aferente lui. Acesta este oscilatorul de tact

pentru IC1 și frecvența sa este variabilă cu ajutorul potențiometrului P2. Acum poate fi clarificată relația între frecvența de tact și numărul binar care apare la pinii 13 ... 17 ai lui IC1. Așa cum se poate vedea în tabelul 1, când codul este 00000, frecvența centrală a filtrului este 1/200 din frecvența de tact. Acum este evident că numărul de cod fixează frecvența centrală la un raport al frecvenței de tact. Această asigură pentru filtru un domeniu de răspuns foarte larg. Câteva puncte finale demne de remarcat! Desigur, este posibil să se renunțe la comutatoare și numărătoare și să se calibreze pur și simplu intrările lui R5620 la orice mod de lucru și la parametri care sunt solicitați. Rețineți că 10 V pot fi considerați ca maximum pentru tensiunea de alimentare și trebuie incluse unele măsuri de protecție pentru tranzițiile la conectare. Domeniul frecvenței de tact este suficient de larg și poate fi oriunde între 10 Hz și 1,25 MHz.

În concluzie, circuitul R5620 utilizează tehnologie NMOS și șansele sale de defectare subită datorită mânăuirii defectuoase sunt invers proporționale cu cantitatea de astfel de circuite pe care o aveți în acel moment!

259 Iluminare dinamică

Drumurile în lucru sunt, în general, marcate în timpul nopții, cu lumini intermitente de culoare galbenă. Adesea acestea pot fi conectate împreună pentru a forma o iluminare dinamică. Intersecțiile și alte obstacole devin astfel vizibile clar. Circuitul descris aici generează un efect similar, dar numai pentru utilizarea, de exemplu, în machetele de drumuri.

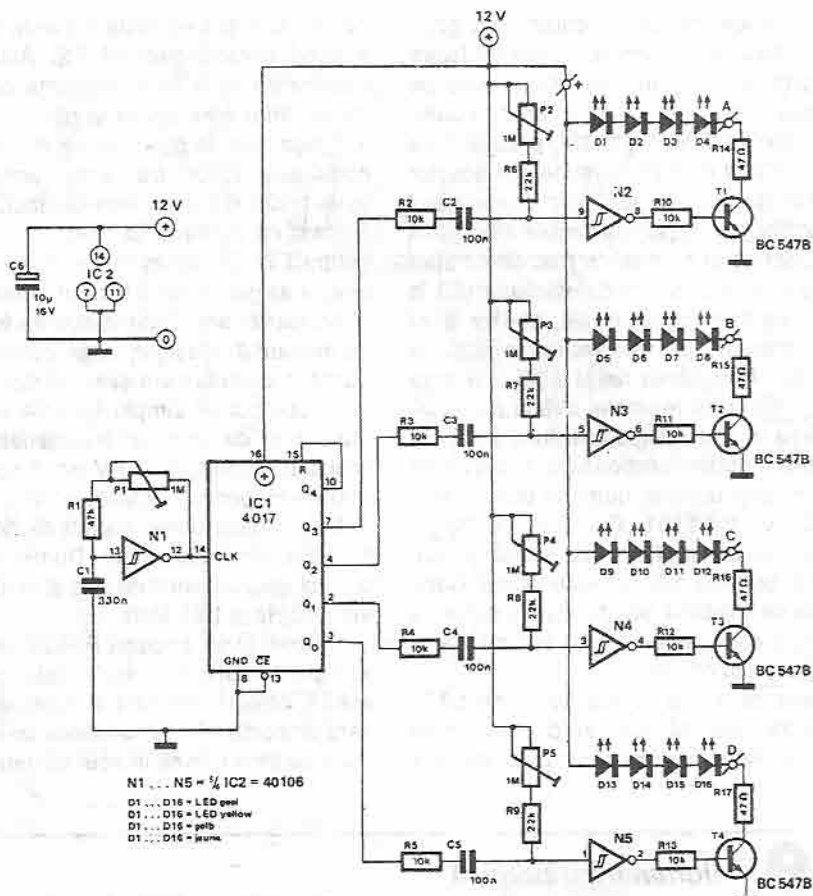
Viteza de aprindere a șirului de LED-uri este determinată de frecvența generatorului de tact N1.

În funcție de tipul circuitului integrat utilizat, această frecvență va fi de ordinul a 6 Hz \pm 30%, când potențiometrul P1 este în poziție de mijloc. Ieșirea generatorului de tact este aplicată numărătorului Johnson IC1. Ieșirile acestui numărător devin „1” logic secvențial. Numărătorul este resetat la pornire când Q4 trece în stare „1” logic. Aceasta explică legătura între pinii 15

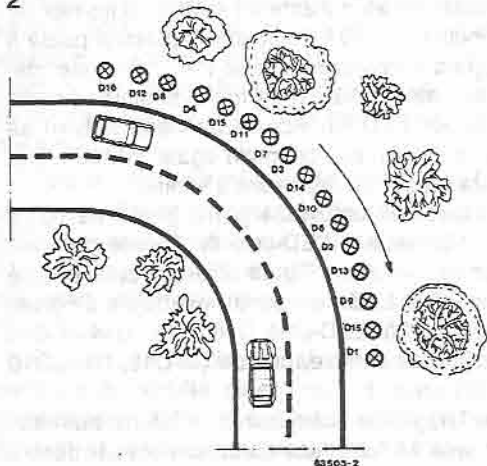
și 10 la IC1. Ieșirile Q0 ... Q3 sunt conectate la patru circuite multivibratoare monostabile realizate cu N2 ... N5. Multivibratoarele sunt baculate de frontul anterior negativ al ieșirilor de impuls Q0 ... Q3. Perioada impulsului poate fi reglată cu potențiometrele P2 ... P5 care, desigur, determină cât de mult va lumina fiecare grup de LED-uri. Aceste perioade trebuie să fie mai mari, sau cel puțin egale, pentru a asigura efectul de deplasare a luminii.

Circuitul utilizează patru grupe de patru LED-uri fiecare. LED-urile din fiecare grup vor lumina simultan. Figura 2 arată cum trebuie conectate LED-urile pentru marcajele de drum într-o curbă: LED-urile D16, D15, D14 și D13 luminează primele, urmate de D12, D11, D10 și D9 ș.a.m.d.

Triggerrele Schmitt N2 ... N5 nu sunt suficiente să furnizeze curentul necesar pentru



B3503-1



B3503-2

Lista componentelor

Rezistențe

R1 = 47 k
 R2 ... R5, R10 ... R13 = 10 k
 R6 ... R9 = 22 k
 R14 ... R17 = 47 Ω
 P1 ... P5 = 1 M pot. semireglabil

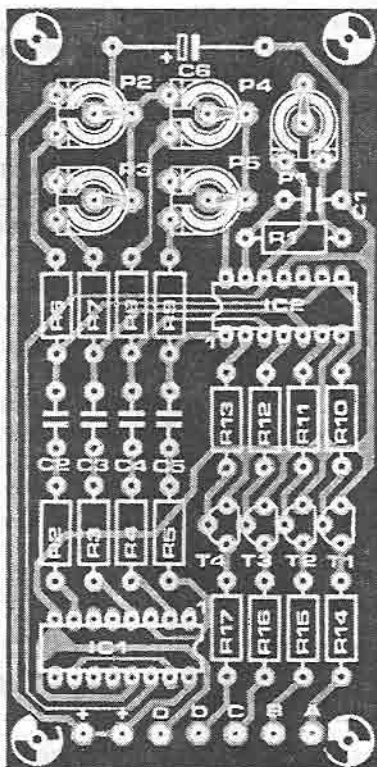
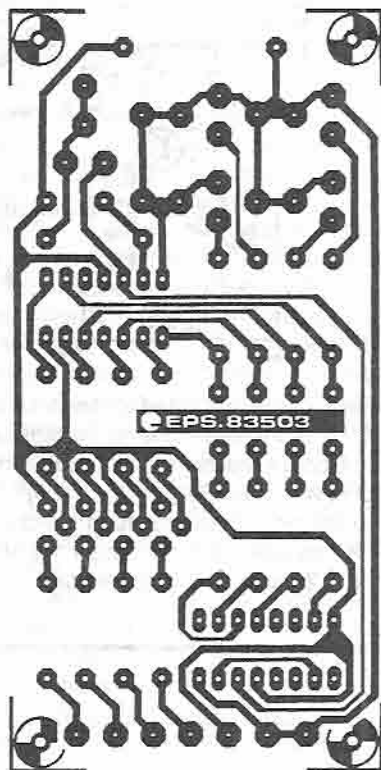
Condensatoare

C1 = 330 n
 C2 ... C5 = 100 n
 C6 = 10 μ / 16 V

Semiconductoare

T1 ... T4 = BC 547B
 D1 ... D16 = LED galben
 IC1 = 4017
 IC2 = 40106

3



LED-uri și, prin urmare, sunt incluse tranzistoarele de separare T1 ... T4. Curentul prin LED-uri este de aproximativ 30 mA în timpul fiecărei aprinderi; curentul mediu absorbit de circuitul care lucrează la cea mai ridicată frecvență este de ordinul a 30 mA. Totuși, când perioada de iluminare este mai mare decât perioada de succesiune, consumul de curent

poate crește la maximum 100 mA.

Placa de circuit imprimat (vezi fig. 3) este extrem de compactă. Potentiometrele semireglabile sunt strâns grupate și toate terminalele sunt localizate la o singură latură. Cele patru grupe de LED-uri sunt conectate la pinii A ... D care sunt marcați clar în schema circuitului și pe placă.

260 Zener stabil

Așa cum se știe, tensiunea ce cade pe o diodă Zener este dependentă de curentul care străbate dioda. Cu toate acestea, depinzând de tipul și puterea dispozitivului, pot exista deviații foarte importante de la tensiunea Zener nominală. Aceasta poate fi o problemă, mai ales în circuitele unde este esențială o tensiune continuă stabilă. Cel mai logic mod de a rezolva această problemă este de a menține curentul prin diodă constant, astfel încât

tensiunea Zener să nu se poată modifica. Pentru ca pe sarcina conectată la dioda Zener să cadă un curent constant, dioda Zener poate fi înlocuită cu o sursă de curent. În acest caz, curentul prin sursa de curent este dependent de tensiunea Zener.

În circuitul dat se utilizează o diodă Zener cu o tensiune Zener de 6 V. Pot fi utilizate și alte valori Zener dacă rezistențele R1 ... R4 sunt înlocuite pentru a obține altă valoare.

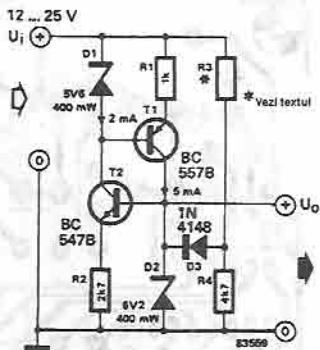
Tensiunea maximă de intrare este limitată în principal de puterea care poate fi disipată de T1 și T2. Tensiunea continuă de intrare trebuie să fie cel puțin la fel de mare ca suma tensiunilor Zener ale lui D1 și D2. Sursa de curent construită cu T1, R1 și D1 asigură constanța curentului prin D2. Tranzistorul T2, rezistența R2 și dioda Zener D2 formează la rândul lor o sursă de curent pentru dioda Zener D1, astfel încât curentul prin această diodă să rămână de asemenea constant. Dioda D3 și divizorul de tensiune construit cu R3 și R4 asigură posibilitatea pornirii acestui circuit.

Imediat ce tensiunea este conectată, prin D3 trece un curent ce determină trecerea în conducție a lui T2 (și, prin urmare, a lui T1). Valoarea lui R3 trebuie astfel aleasă încât dioda D3 să se blocheze imediat ce tensiunea pe dioda Zener se stabilizează. Astfel, trebuie avut grijă ca tensiunea pe anodul lui D3 să fie

mai mică decât tensiunea Zener a lui D2 plus 0,6 V, ce reprezintă căderea de tensiune proprie pe diodă. Aceasta este definită de formula:

$$[U_i \cdot R_4 \cdot (R_3 + R_4)] < [U_{D2} + 0,6]$$

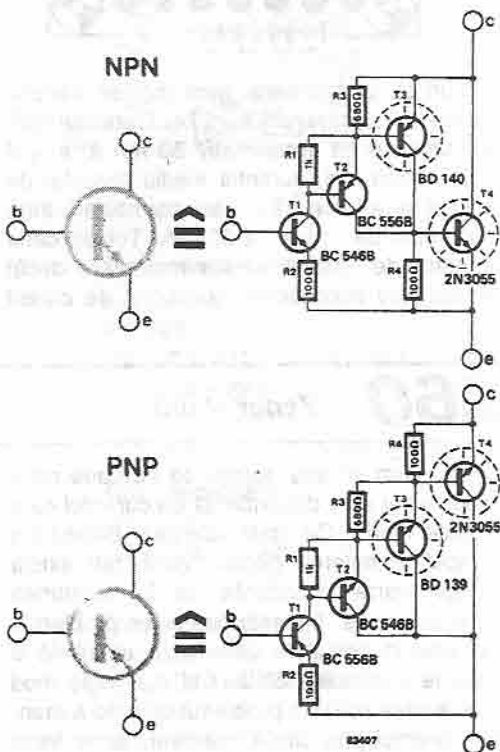
De asemenea, tensiunea în punctul comun R3 - R4 trebuie să fie cel puțin 1,2 V; în caz contrar, T2 nu va conduce niciodată.



261 O idee de mare utilitate...

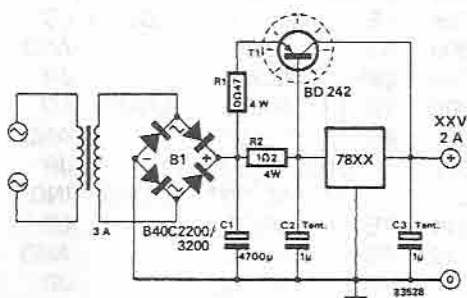
Adeseori este necesar un tranzistor cu o caracteristică mai mare decât specificațiile normale – pentru tensiunea și curentul de colector, disipația maximă și amplificarea. Acest lucru poate fi obținut cu succes prin utilizarea unei combinații de tranzistoare complementare conectate pentru a lucra ca un singur tranzistor n-p-n sau p-n-p.

În circuitele date aici sunt utilizate patru tranzistoare. Prin alegerea atentă a valorilor lui R1, R3 și R4, amplificarea totală în curent va fi de ordinul a 1,5 milioane! Caracteristicile circuitului sunt în principiu aceleași ca ale unui tranzistor 2N3055, astfel încât, la 25°C, pot fi disipați maximum 115 W, în timp ce tensiunea și curentul maxime de colector sunt 60 V și, respectiv, 15 A. Tensiunea de saturație pentru combinația n-p-n este aproximativ 2 V, iar pentru combinația p-n-p este în jur de 3 V.



262 Regulator de tensiune neobișnuit

Există numeroase moduri de a obține de la un circuit integrat regulator de tensiune un curent mai mare decât s-a intenționat în principiu, dar multe metode au anumite dezavantaje. Dacă, de exemplu, un tranzistor de putere este conectat în paralel cu circuitul integrat, alimentarea nu va mai fi protejată împotriva scurtcircuitelor. Desigur, acest neajuns poate fi remediat prin adăugarea unui senzor de curent sub forma unui tranzistor suplimentar, care, în timpul condițiilor de suprasarcină, deconectează curentul de bază al tranzistorului de putere. Dar această soluție are dezavantajul unei pierderi mari de putere în timpul condițiilor de scurtcircuit, ceea ce, de asemenea, nu este de acceptat. Circuitul dat aici demonstrează că este posibilă o soluție simplă: tranzistorul de putere, T1, este prevăzut cu o rezistență de emitor! Aceasta rezolvă efectiv problema, deoarece curentul prin T1 este, în acest caz, proporțional cu curentul furnizat de regulatorul de tensiune. Dacă regulatorul 78XX și T1 sunt montate pe același radiator, tranzistorul este



de asemenea protejat termic! Tensiunea de ieșire este dependentă numai de tipul regulatorului de tensiune utilizat și, așa cum este prezentat aici, circuitul este utilizabil pentru curenți până la 2 A. Dacă sunt necesare valori mai mari, unele componente trebuie schimbate, în conformitate cu tabelul dat. Pentru curenți peste 7 A, tranzistorul T1 trebuie înlocuit cu două tranzistoare conectate în paralel, fiecare dintre ele având o rezistență de emitor, R1 și respectiv R1'.

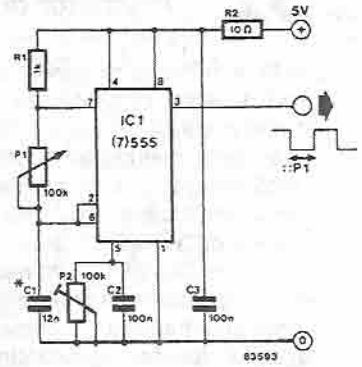
Curent ieșire (A)	Curent Tr (A)	B1 (tip)	C1 în µF	R1 în Ω / 4 W	R1' în Ω / 4 W	R2 în Ω / 4 W	T1	T1'	Radiator în K / W
2	3	B40 C2200/3200	4700 (2 x 2200)	0,47	-	1,2	BD 242	-	5
3	4,5	B40 C3200/5000	6800 (3 x 2200)	0,39	-	2,2	MJ 2500	-	3
4	6	B40 C5000/7000	10.000 (2 x 4700) (4 x 2200)	0,27	-	2,2	MJ 2500	-	2
5	7	B40 C5000/7000	10.000	0,22	-	2,2	MJ 2500	-	1,5
7	10	B40 C10.000	15.000 (3 x 4700)	0,27	2,7	2,2	MJ 2500	MJ 2500	2 x 2
10	14	B40 C10.000	22.000 (2 x 10.000) (4 x 4700)	0,18	0,18	2,2	MJ 2500	MJ 2500	2 x 1,5

263 Interfață pentru joystick (2)

Uneori ar fi bine să poată fi citită poziția unui potențiomtru cu un microprocesor. Pentru acești mulți entuziaști „calculatoriști” a fost

proiectat un circuit simplu care să facă acest lucru. Sunt necesare numai un circuit 555 și o linie de intrare la procesor. Pentru prevenirea

37E8	00170	INPUT EQU	37E8H
A000	010000	START LD	BC,000
A003	1E80	LD	E,80H
A005	21E837	LD	HL, INPUT
A008	7E	LOOP0 LD	A, (HL)
A009	A3	AND	E
A00A	28FC	JR	Z, LOOP0
A00C	7E	LOOP1 LD	A, (HL)
A00D	A3	AND	E
A00E	20FC	JR	NZ, LOOP1
A010	03	ZERO INC	BC
A011	7E	LD	A, (HL)
A012	A3	AND	E
A013	28FB	JR	Z, ZERO
A015	C9	STOP RET	
0000	00320	END	
00000	TOTAL	ERRORS	



* Vezi textul

zgomotului de fond trebuie să fiți atent la realizarea practică a circuitului. Interfața poate fi utilă și pentru alți entuziaști calculatoriști care tocmai doresc să-și experimenteze echipamentul. Circuitul integrat IC1 oscilează continuu: condensatorul C1 este încărcat prin rezistența R1 și potențiometrul P1, și apoi descărcat prin P1. Aceasta înseamnă că timpul de descărcare este dependent de poziția lui P1 și aceasta, la rândul ei, înseamnă că timpul cât ieșirea lui IC1 (pin 3) este în stare „0” logic este direct proporțional cu rezistența lui P1. Dacă rezistența lui P1 devine mai mică de 10 kΩ, este ca și cum oscilațiile încetează.

Când microprocesorul măsoară timpul cât ieșirea lui IC1 este în stare logică „jos”, el generează un număr care este direct proporțional cu rezistența lui P1. Acest lucru poate fi realizat cu ușurință prin incrementarea unui registru până când ieșirea lui IC1 devine iarăși „1” logic. O valoare mare a lui P1 dă un număr mare.

Programul este o subrutină care poate fi introdusă la orice adresă liberă dintr-un Z80, 8080 sau 8085. Instrucțiunile LD A, (HL) și AND E citesc nivelul la pinul 3 al lui IC1 care, în acest caz, a fost conectat la al șaptelea bit de date (E conține 80₁₆). În timpul buclei „0” există o întârziere până ce ieșirea lui IC1 devine „1”; acest lucru este necesar pentru că se

poate întâmpla ca rutina să fie pornită în timpul unui „0”. În continuare, în timpul buclei „1”, există o întârziere până ce ieșirea lui IC1 trece în stare logică „jos”. Astfel, adevăratul „zero” al buclei de numărare se menține atâta timp cât pinul 3 al lui IC1 este „0” logic. Numărarea are loc într-un registru dublu (BC) dar poate fi făcută la fel de bine într-un singur registru. În ultimul caz, viteza este puțin mai mare, adică 27 de impulsuri de tact, în loc de 29.

Intrarea este adresa la care este conectată ieșirea lui IC1. În linia 190, este fixată intrarea de mascare în registrul E: este citit numai bitul 7.

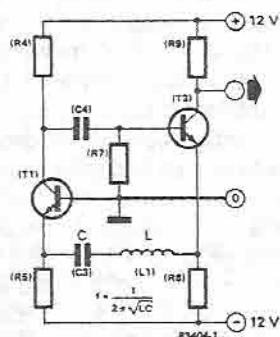
În sfârșit, calcularea lui C1. Dacă P1 are valoarea de 100 kΩ, iar BC trebuie să conțină de exemplu 100₁₀, sunt necesare 100 x 29 = 2900 impulsuri de tact (pentru o frecvență de tact de 4 MHz aceasta trebuie să fie 725 μs). Timpul, t_0 , în care ieșirea lui IC1 este „0”, este dat de: $t_0 = 0,69 \cdot P1 \cdot C1$. În cazul considerat, C1 trebuie să fie de 10,5 nF; în practică, valoarea standard cea mai apropiată ce trebuie utilizată este 12 nF, iar P2 trebuie reglat până ce registrul va avea valoarea corectă.

Dacă trebuie să-l cumpărați pe IC1, alegeți varianta CMOS 7555, care este cel mai puțin influențată de sursa de alimentare!

Un oscilator LC precum cel dat în figura 1 nu este chiar ceva nou: tranzistorul T1 este conectat în configurație bază comună și emitorul său funcționează ca masă virtuală. Tranzistorul T3 este un repetor de tensiune separator: tensiunea lui de emitor, corelată cu impedanța circuitului LC serie, determină curentul de colector al lui T1. Prin urmare, dacă pierderile rezistive ale circuitului LC la rezonanță sunt mai mici decât rezistența din colector, R4, circuitul LC va oscila. Nivelul tensiunii de oscilație la bornele lui R9 este determinat de valoarea lui R9, curentul de colector al lui T1 și curentul prin R8.

Un oscilator LC cu acord prin condensator variabil a fost considerat acceptabil până nu demult: schimbați C (C3) din figura 1 cu un tip variabil și veți putea regla frecvența de oscilație într-o anumită gamă. Un oscilator LC cu acord prin inductanță variabilă – așa cum se poate vedea în fig. 2 – nu este uzual. Două bobine, L1 și L2, sunt cuplate mutual (factorul de cuplare $k = 1$). În cazul în care curentul prin bobine este în antifază, câmpul magnetic al lui L2 se va opune celui produs de L1: autoinducția lui L1 apare micșorată. Prin urmare, cu cât câmpul magnetic al lui L2 este mai mare,

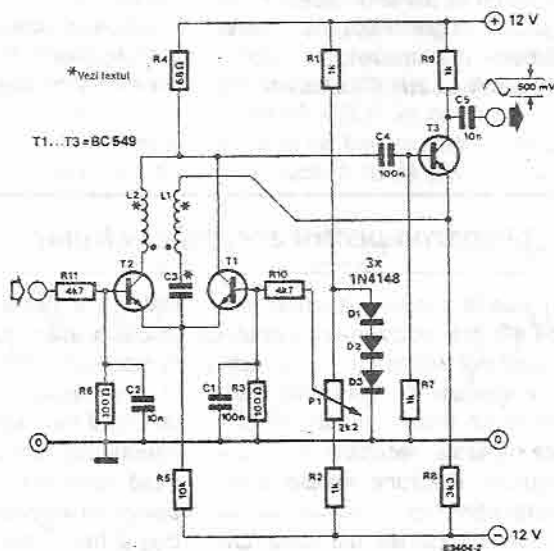
1



cu atât mai mare este frecvența de oscilație. Deoarece curentul prin L2 este menținut la o fracțiune din cel ce străbate L1, câmpul magnetic al lui L2 nu-l poate depăși pe cel al lui L1.

Scăderea în putere a câmpului magnetic este efectuată prin înlocuirea lui T1 din figura 1 cu perechea T1 și T2 din figura 2. Așa după cum probabil știți, curenții de colector într-o astfel de configurație sunt în antifază; raportul lor este determinat de tensiunea continuă aplicată pe baza lui T1. Această tensiune este fixată de rezistențele R1 și R2, diodele D1 ... D3

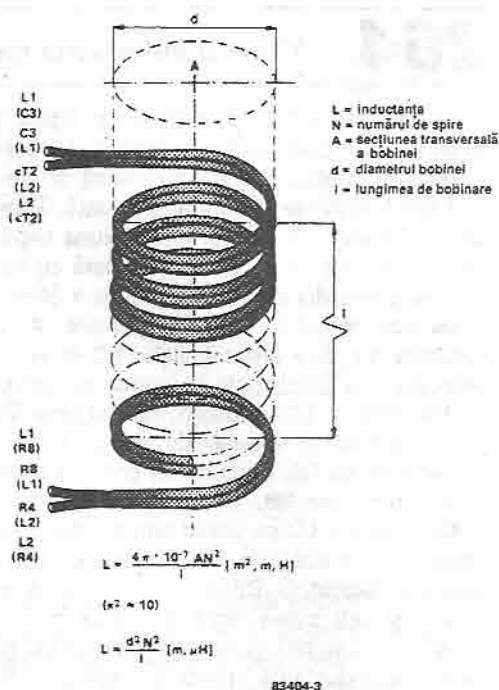
2



și potențiometrul P1. Când cursorul potențiometrului P1 este fixat pentru rezistența maximă, T2 este blocat, L2 nu se opune lui L1 și autoinductanța totală a circuitului este maximă: frecvența de oscilație este, în această situație, minimă. Când tensiunea de bază a lui T1 este micșorată, T2 începe să conducă, L2 începe să se opună lui L1 și frecvența de oscilație crește. Când tranzistoarele T1 și T2 sunt echilibrate, autoinducția circuitului este teoretic zero: în consecință, frecvența de oscilație înfinit de mare este oricum imposibil de atins, deoarece oscilatorul s-a oprit cu mult înainte ca această frecvență să fie atinsă. În circuitul practic, cu C3 = 500 pF și L1 = L2 = 365 μH, oscilatorul poate fi acordat între 370 și 520 kHz; dacă C3 = 56 pF și L1 = L2 = 5,5 μH, domeniul de frecvență este 9 ... 12 MHz. Având în vedere cerințele stringente în ce privește cuplajul magnetic între L1 și L2, aceste bobine trebuie să fie înfășurate bifilar, așa cum se indică în fig. 3. De exemplu, o valoare de 365 μH este obținută când spirele, în număr de N = 191, sunt înfășurate pe o carcasă cu diametrul d = 2 cm și o lungime de bobinare l = 4 cm.

Oscilatorul cu inductanță variabilă, utilizat în locul cunoscutei variante cu capacitate variabilă, nu este chiar „ușor de înțeles”, dar are multe aplicații practice bine cunoscute. În definitiv, el face posibil controlul frecvenței printr-o tensiune de control aplicată bazei lui T2: puteți acum acorda etajele de ÎF ale unui receptor FM vizual, de exemplu, și, în general, puteți baleia sau vobula după bunul dumneavoastră plac!

Inductanța bobinei poate fi calculată cu relația:



$$L = [4\pi AN^2 / 10^7] \text{ H}$$

sau:

$$L = [d^2 N^2 / l] \mu\text{H}$$

unde:

L = inductanța

A = suprafața secțiunii transversale a carcasei bobinei, în m²

N = numărul de spire

l = lungimea bobinei, în m

d = diametrul miezului bobinei, în m

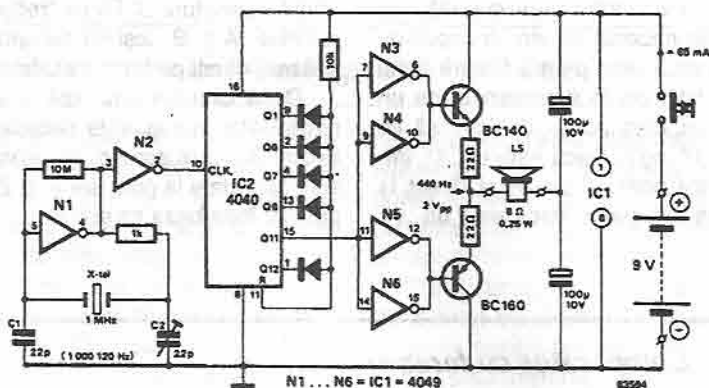
(A. B. Bradshaw)

265 Diapazon pentru acordaj electronic

Un diapazon standard pentru acordaj produce un sunet de 440 Hz, adică internaționalul LA (înălțimea sunetului orchestral). Nu este foarte dificil să se execute o alternativă electronică. Un oscilator, un divizor, un difuzor și o baterie sunt toate reperele necesare. Pentru a fi utilizabil, un diapazon electronic trebuie, desigur, să fie un aparat compact.

Deoarece a fost imposibilă utilizarea cri-

stalelor speciale, adesea costisitoare, un mic studiu a arătat că este posibil să se utilizeze componente standard relativ simple. Apare ca și cum frecvența dorită poate fi obținută de la un cristal de 1 MHz, ușor de procurat, care, prin intermediul unui condensator variabil, poate fi trasă până la 1.000.120 Hz, care este cea mai apropiată frecvență ce conține un multiplu întreg al frecvenței de 440 Hz.



Oscilatorul este construit cu porțile N1, N2 și reglat cu ajutorul condensatorului variabil C2 la 1000120 Hz (dacă este posibil, cu un frecvențmetru). Ieșirea oscilatorului este aplicată la IC2, care divide prin 2273 ($2^0 + 2^5 + 2^6 + 2^7 + 2^{11}$). În acest caz, la ieșirea Q11 a lui IC2 este prezent un semnal practic simetric, de 440 Hz.

Semnalul este apoi separat de porțile N3 ... N6 și etajul de ieșire echilibrat dă un nivel su-

ficient pentru a ataca un difuzor mic.

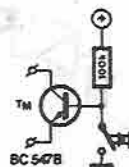
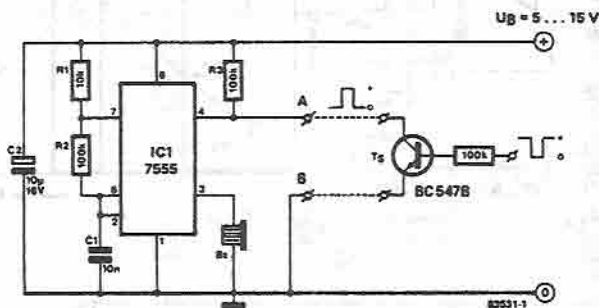
În ciuda consumului de curent de 65 mA, va fi suficientă o baterie standard de 9 V (PP3) – de preferat alcalino-manganoasă, deoarece diapazoanele pentru acordaj sunt, prin natura lor, utilizate numai pentru perioade scurte. Dacă diapazonul este utilizat pe perioade mai lungi, se recomandă utilizarea unui acumulator.

266 Cheie pentru alarmă

Există numeroase situații în care o indicație sonoră pentru un buton apăsat poate fi foarte utilă. Există două cazuri speciale: un manipulator Morse, unde altfel este imposibil de știut dacă a fost acționată cheia, și o tastatură ASCII.

Circuitul se bazează pe un temporizator integrat 7555 (variante CMOS a binecunoscutului 555) care este conectat ca un multivibrator astabil (AMV). Ieșirea lui este un impuls dreptunghiular cu o frecvență de aproximativ

700 Hz, care este folosit pentru comanda unui buzer mic. Circuitul va fi împiedicat să oscileze, dacă pinul 4 al circuitului integrat este legat la 0 V, cu alte cuvinte, un scurtcircuit între punctele A și B în schema circuitului. După cum s-a menționat, cheia pentru alarmă este ideal a fi utilizată ca indicator pentru tasta apăsată într-o tastatură ASCII. În acest caz, un semnal va fi generat de fiecare dată când cheia este apăsată, făcând inutilă privirea continuă a ecranu-



lui pentru a verifica funcționarea corectă. Nu vă îngrijorați, este necesar un singur circuit de avertizare și nu câte unul pentru fiecare tastă a tastaturii! Circuitul poate fi comandat de un impuls de strobare care poate, desigur, să fie ori „1” logic, ori „0” logic. Dacă este un „1”, impulsul de strobare poate fi conectat direct la punctul A. Pe de altă parte, dacă este un „0”,

etajul tranzistorizat TS va trebui conectat între punctele A și B. Ieșirea de strobare este apoi aplicată direct pe baza tranzistorului TS.

Dacă circuitul urmează a fi utilizat cu un manipulator Morse, este necesar etajul tranzistorizat TM. Emițătorul și colectorul tranzistorului sunt conectate la punctele A și B, iar cheia este plasată între baza sa și 0 V.

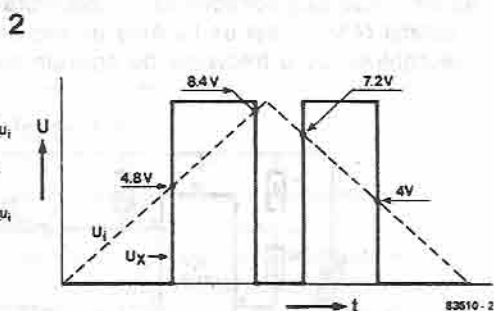
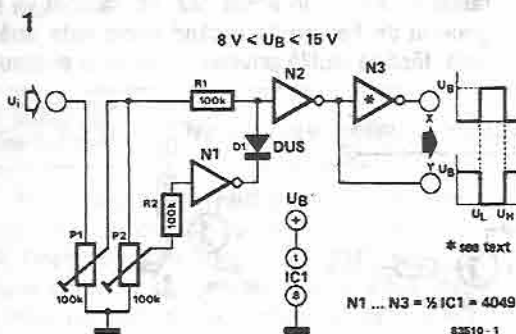
267 Comparator cu fereastră

Acest comparator cu fereastră utilizează numai trei inversoare CMOS, două rezistențe, două potențiometre semireglabile și o diodă. Desigur, simplitatea circuitului înseamnă că trebuie făcute unele concesii cu privire la calitate. Semnalele de intrare de înaltă frecvență cu timpi de creștere și descreștere scurți nu pot fi prelucrate cum trebuie. Cu toate acestea, circuitul constituie o alternativă simplă și ieftină pentru comparatoarele obișnuite, cu fereastră.

Circuitul propriu-zis (figura 1) nu necesită o descriere amănunțită. Pragurile de comutare sunt fixate cu potențiometrele semireglabile P1 și P2. Reglajul lui P1 dictează pragul inferior de comutare, U_L , în timp ce P2 stabilește pragul superior de comutare, U_H , și astfel se stabilește lățimea ferestrei, $U_H - U_L$.

Figura 2 clarifică funcționarea circuitului. Valorile indicate sunt aplicabile pentru o tensiune de alimentare de 10 V. La intrarea comparatorului cu fereastră este figurată o tensiune triunghiulară, precum și tensiunea de ieșire în punctul X. Dacă tensiunea de intrare depășește valoarea minimă U_L , fixată cu P1, prin inversoarele N2 și N3 tensiunea la ieșirea X trece în starea „1” logic. Dacă tensiunea de intrare atinge pragul inferior U_H , fixat cu P2, inversorul N1 asigură ca tensiunea la ieșirea X să treacă iarăși în „0” logic. Ieșirea rămâne în această stare până ce frontul posterior al tensiunii de intrare scade din nou sub U_H și ieșirea revine în „1” logic. Ea revine la „0” logic imediat ce tensiunea de intrare atinge pragul inferior U_L .

(R. de Boer)



Chiar întreruperi scurte ale tensiunii de rețea ridică probleme pentru circuitele electronice. Datele stocate sunt pierdute și stările de funcționare nu mai sunt cele care au fost înaintea căderii rețelei. Defectările alimentării de la rețea nu pot fi prevenite, dar pot fi utilizate metode pentru obținerea unei tensiuni de rezervă pe durata defecțiunii. Din acest motiv, echipamentul de alimentare de la rețea este adesea prevăzut cu baterii de avarie (NiCd sau baterii cu litiu) în scopul menținerii funcționării pe durata întreruperii tensiunii de la rețea. Referitor la curenții mici (microamperi) necesari pentru memorarea datelor cu RAM-uri moderne, există o metodă alternativă de rezervă care este bine de luat în considerare: alimentarea de rezervă cu un condensator electrolitic pentru stocarea energiei!

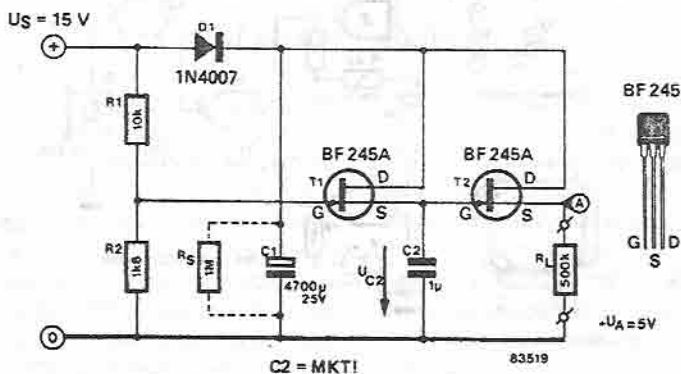
Schema circuitului arată tocmai o astfel de aplicație. Condensatorul C1 pentru asigurarea regimului de stand-by are capacitatea de 4700 μF , astfel încât, la un curent de sarcină maxim de ieșire de 10 μA , timpul de descărcare la o tensiune de ieșire de 5 V să fie de aproximativ 53 de minute. Tensiunea de lucru a circuitului propriu-zis este 15 V, cu 10 V mai mare decât tensiunea de ieșire. Atâta timp cât este aplicată tensiunea de alimentare de 15 V, condensatorul C1 se încarcă prin dioda D1 la valoarea tensiunii de lucru. Simultan, la poarta tranzistorului cu efect de câmp T1 este aplicată, prin divizorul R1 / R2, o tensiune de polarizare de aproximativ 2,3 V. Aceasta asigură conducția

lui T1 și încărcarea condensatorului C2. Tensiunea de ieșire la terminalul sursei celui de al doilea tranzistor cu efect de câmp rămâne 5 V constant. Cele două FET-uri pot fi privite ca un divizor de tensiune.

Dacă tensiunea de alimentare cade, condensatorul electrolitic C1 va deveni sursa de tensiune temporară. Imediat ce tensiunea de poartă este înlăturată de la T1, acesta se blochează. Condensatorul C2 nu se va mai încărca. Totuși, el se poate numai descărca foarte încet, deoarece T2 are o rezistență de intrare foarte mare. Tensiunea la bornele lui C2 rămâne aproape constantă. Condensatorul C1 furnizează tensiunea de alimentare necesară pentru T2, astfel încât acesta conduce și menține tensiunea de ieșire la 5 V. Condensatorul C1 se descarcă foarte lent, ca o funcție a rezistenței sale de izolație ($R_{\text{INS}} = 1 \text{ M}$) și a curentului de sarcină. Tensiunea de ieșire la sursa lui T2 rămâne o tensiune constantă de 5 V, până când tensiunea la bornele lui C1 a scăzut de asemenea la 5 V. Dacă această tensiune scade chiar mai mult, T2 rămâne în conducție, dar tensiunea de ieșire descrește proporțional.

Pentru o funcționare corectă a circuitului, este foarte important să se aleagă un tip MKT pentru condensatorul C2. (M înseamnă metalizare, iar KT este simbolizarea standard pentru folia de poliester.)

(Siemens Application)

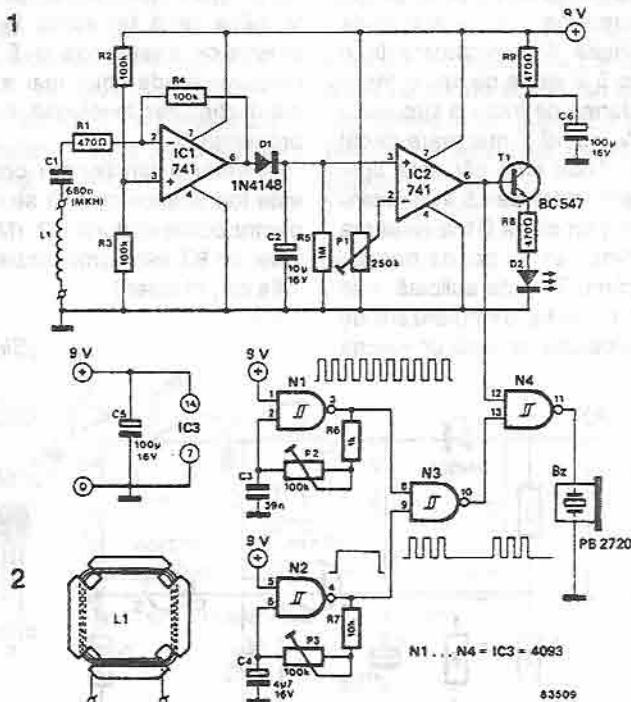


Dactilografele țacănesc adesea, într-un birou aglomerat. O mulțime de persoane stau la o masă și discută. Deodată un telefon începe să sune undeva. Dar care telefon sună? Cu nivelul de zgomot dintr-un astfel de birou, nu este întotdeauna ușor de știut. Câteva persoane vor întrerupe discuția și vor merge la telefoanele lor, numai pentru a observa că, de fapt, nu este vorba despre acestea. Indicatorul telefonic prezentat aici culege sunetul normal al telefonului și generează un semnal auxiliar, cu înălțime și intervale variabile. În acest caz, este simplu de aflat care telefon sună.

Schema circuitului din fig. 1 este simplă. Bobina L1 culege apelul telefonic și semnalul este amplificat de IC1 și redresat de dioda D1. Dacă nivelul semnalului este mai mare decât pragul de basculare fixat cu P1, comparatorul IC2 comută și aplică un „1” logic la pinul 12 al porții N4. Poarta este astfel deschisă, permițând sunetului de telefon să fie aplicat buze-

rului piezo. Dioda D2 este utilizată ca un indicator vizual suplimentar pentru sonerie.

Sunetul auxiliar de sonerie este generat de porțile N1 și N2. Ambele lucrează ca multivibratoare stabile. Poarta N1 este responsabilă cu înălțimea care este reglată cu potențiometrul semireglabil P2. Intervalele dintre semnalele de apel sunt controlate de poarta N2, în funcție de frecvența fixată cu P3. Sunetul buzerului piezo (Toko) este mai puternic la o frecvență de rezonanță de aproximativ 4,6 kHz: aceasta depinde de poziția semireglabilului P2. Carcasa folosește ca o consolă pentru telefon și, prin urmare, trebuie să fie suficient de mare pentru ca telefonul să poată fi așezat fix pe ea. Bobina este montată în partea superioară a cutiei. Fig. 2 arată forma și metoda de înfășurare a bobinei. Carcasa bobinei poate fi făcută dintr-o piesă solidă de carton în formă de pătrat cu laturile de 10 cm. Dimensiunea firului de cupru emailat nu este critică.



Aprox. 100 sp. CuEm $\phi = 0.2 \dots 0.4$ mm.

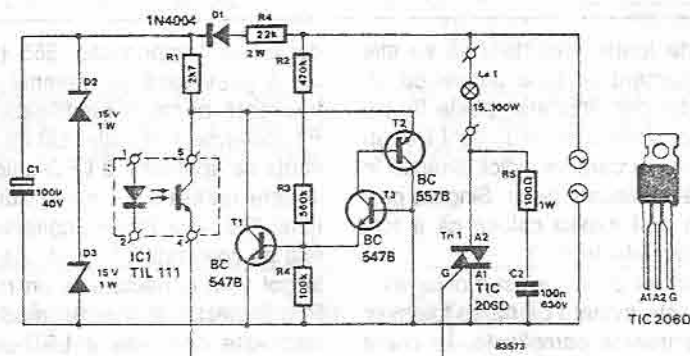
270 Amplificator pentru LED

Emisia luminoasă a unui LED (diodă fotoemisivă) este în mod normal destul de scăzută. Dacă este necesară o luminosități mai mare, se poate folosi circuitul de mai jos, care preia semnalul prin optocuplor, și care comandă un bec (de exemplu, o lampă de semnalizare) alimentat direct de la rețea.

Când LED-ul din optocuplor se aprinde, fototranzistorul conduce. Aceasta determină un curent de poartă ce trece prin R1 spre triac*: triacul se aprinde și becul luminează. Rezistența R1 este conectată la o tensiune continuă de 30 V, care este obținută de la sursa de alimentare, prin D1 și R4. Două diode Zener, D2 și D3, limitează la 30 V tensiunea la bornele condensatorului de separare C1. Cele trei tranzistoare, T1 ... T3, asigură ca triacul să se aprindă numai în momentul în care tensiunea

de alimentare își schimbă semnul de la pozitiv la negativ, reducând astfel problemele de interferență. Când semialternanța pozitivă a tensiunii de alimentare crește peste 7 V, tensiunea în punctul comun R3 / R4 devine destul de ridicată pentru a determina trecerea în conducție a lui T1. Curentul prin R1 este aplicat apoi lui T1, astfel încât optocuplorul nu mai poate furniza un curent de poartă pentru triac. Același lucru se întâmplă în semialternanța negativă, dar atunci T2 și T3 conduc dacă tensiunea pe R2, R3 și R4 devine mai negativă decât -7 V. Aceasta este o variantă de comutator de tensiune zero care asigură ca aprinderea triacurilor să poată avea loc numai când tensiunea de alimentare este aproximativ 0 V.

* Un triac este o variantă specială de tiristor (SCR).



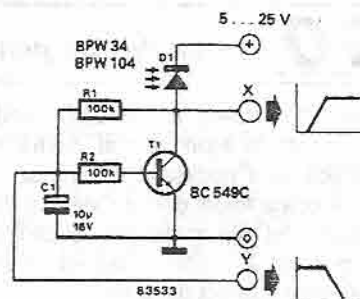
271 Sursă de curent pentru fotodiode

Sunt multe circuite accesibile care utilizează modulația luminii pentru transmiterea de informații. În general, receptorul constă din una sau mai multe fotodiode. În astfel de aplicații, este important ca domeniul dinamic al fotodiodei să fie suficient de larg. Totuși, creșterea domeniului dinamic poate determina scăderea sensibilității diodei. Un alt dezavantaj este acela că fotodiodele sunt sensibile la schimbările iluminării ambiante. Circuitul descris aici mărește

domeniul dinamic al fotodiodei, fără a-i afecta amplificarea. De asemenea, el filtrează efectele variațiilor lente de intensitate luminoasă, astfel încât problemele legate de iluminarea ambientală sunt mult reduse.

După cum se poate vedea în schemă, circuitul este foarte simplu. Când lumina cade pe D1, această diodă produce un fotocurent proporțional cu intensitatea luminii. Dacă acest curent este mic, tranzistorul T1 este la limita de

intrare în conducție. Când intensitatea luminoasă (și, prin urmare, și fotocurentul) crește, curentul prin T1 crește, de asemenea, și acesta scurtcircuitează la masă excesul de curent. La fluctuații rapide ale intensității luminoase ce cade pe D1, T1 prezintă o impedanță ridicată (deoarece C1 nu are timp să se încarce). În consecință, semnalul de intrare este transmis direct la X. Ca efect, aceasta înseamnă că domeniul dinamic al diodei a fost crescut fără a se reduce amplificarea. Semnalul în punctul Y, chiar dacă nu este direct proporțional cu intensitatea luminoasă, poate fi utilizat pentru a studia schimbările suferite de intensitatea medie luminoasă ce cade pe D1. În toate aplicațiile curente este important ca, atunci când lumina este modulată în frecvență la 50 Hz (ca în cazul iluminărilor casnice), acest lucru nu



trebuie să fie observat ca un semnal modulat. Pentru a realiza acest lucru, C1 trebuie să fie cel puțin 1,5 μF . Cu această valoare a condensatorului, punctul de tăiere de la trece-sus la trece-jos este circa 50 Hz. Dacă, așa cum se observă în schemă, C1 are valoarea de 10 μF , punctul de tăiere este aproximativ 7 Hz.

272 Simulator de galop

În călărie este foarte important să se știe exact în orice moment ce face un cal cu picioarele lui. Pentru demonstrație, poate fi utilizat un circuit electronic simplu, cu LED-uri (diode fotoemise), și care va indica ordinea în care atinge pământul fiecare picior. Singura problemă este cum să-i explici calului că a fost înlocuit cu un circuit electronic?

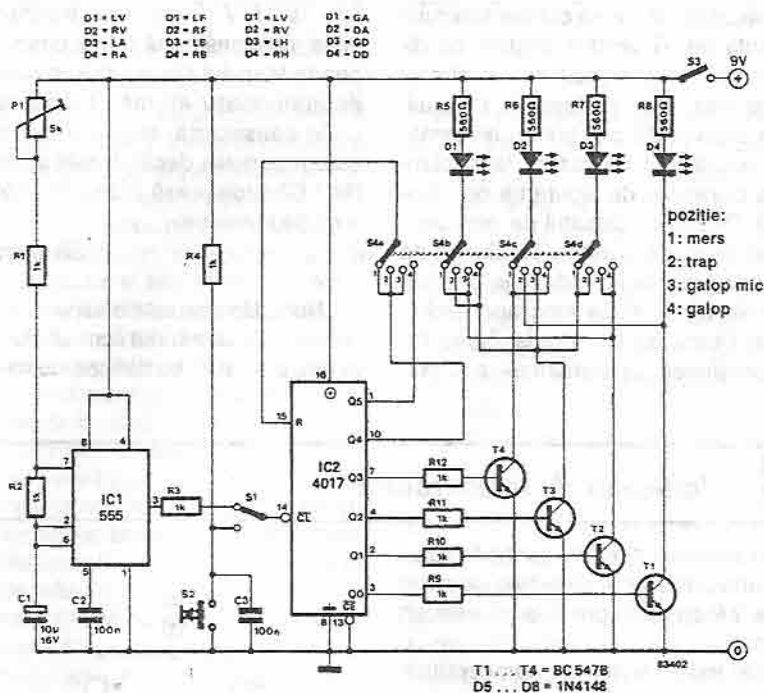
Schema circuitului pentru acest montaj este dată în fig. 1, și este evident că nu se folosesc componente electronice complicate. În ciuda simplității sale, circuitul are câteva caracteristici interesante. Evident, fiecare cal se mișcă în moduri ușor diferite, și aceasta depinde de asemenea de vârsta și de antrenamentul calului (și al călărețului), astfel încât ce avem noi aici este o variantă idealizată a felului în care se mișcă un cal.

Se folosește câte un LED pentru fiecare picior; când LED-ul se aprinde, piciorul este pe pământ. În principiu, există patru moduri diferite pentru mișcarea simulată: mers lejer, trap, galop mic, galop, și fiecare dintre acestea aprinde LED-urile într-o secvență diferită. Viteza cu care sunt aprinse LED-urile este de asemenea controlabilă și există chiar modul „pas cu pas”.

Circuitul conține un numărator (IC2) coman-

dat de un temporizator 555 (IC1). Acesta din urmă generează un semnal de tact, a cărui frecvență poate fi modificată prin reglajul lui P1, determinând astfel cât de rapidă este secvența de aprindere a LED-urilor. Secvența reală este realizată de numărător. Ieșirile lui IC2 (pinii 2, 3, 4 și 7) sunt conectate la tranzistoarele de comandă T1 ... T4, ale căror colectoare în gol sunt conectate la un modul de codare. Prin proiectarea acestui modul de codare se stabilește care dintre LED-uri se aprinde în orice moment. Deoarece sunt patru secvențe diferite (mers, trap, galop mic, galop) sunt și patru module de codare diferite. Acestea pot fi proiectate fie ca module separate ce sunt introduse în placa de comandă, fie toate patru sunt încorporate în placa de circuit imprimat a unității de comandă și comutate folosind un selector cu 4 etaje și 4 căi, după cum se arată în figură. Fiecare dintre aceste module este realizat pur și simplu prin legături electrice, cu o poziționare diferită pentru fiecare.

Fiecare dintre ieșirile număratorului trece pe rând în stare „sus” („1” logic) și aceasta determină intrarea în conducție a tranzistoarelor corespunzătoare. Apoi acestea comandă LED-urile D1 ... D4. Comutatorul S1 este utili-



zat pentru selectarea atât a funcționării cu semnal de tact cât și pentru modul pas cu pas; în acest ultim caz, S2 este utilizat pentru avansul la pasul următor.

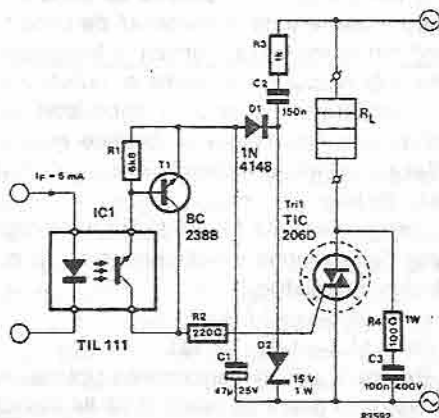
D1 = picior drept față; D2 = picior stâng față; D3 = picior stâng spate și D4 = picior drept spate.

(D. Darnton)

273 Amplificator pentru comanda triacului

Un neajuns obișnuit al tuturor componentelor electronice este sensibilitatea lor la schimbările de temperatură. Este adevărat că triacurile nu se comportă prea rău sub acest aspect, dar ele nu agreează temperaturile scăzute: ele pur și simplu nu funcționează! Aceasta se întâmplă pentru că triacurile necesită un curent de poartă mai mare la temperatură scăzută. Triacurile sunt adesea comutate de optocuploare care nu sunt capabile să furnizeze acești curenți ridicați. Circuitul descris, în contrast cu comutarea normală a unui triac, conține un amplificator care asigură un curent de poartă suficient în orice condiții de temperatură.

Amplificatorul este format din tranzistorul T1, care mărește semnalul de la optocuplor



peste nivelul necesar. Utilizarea condensatorului C2 ca reactanță de alimentare asigură ca distorsiunea în circuitul de comandă să fie efectiv nulă; de asemenea, el protejează circuitul, prezentând o sarcină de c.c. pentru alimentarea de la rețea. Vârful de curent la cuplare este limitat la o valoare de siguranță de către rezistența R3. Deoarece circuitul de comandă este alimentat direct de la rețea, tensiunea de rețea trebuie, desigur, să fie redusă la un nivel acceptabil. Această tensiune este apoi redresată de D1 și filtrată de C1. Dioda Zener D2 stabilizează tensiunea de alimentare a circuitului la 15 V. Imediat ce tranzistorul T1 conduce, condensatorul C1 se descarcă prin T1 și poarta triacului generează un curent de poartă de aproximativ 40 mA. Timpul de descărcare și, în consecință, impulsul de basculare, nu este mai mare decât 1 milisecundă. Rețeaua R4 / C3 protejează triacul împotriva vârfurilor mari de tensiune.

(Siemens Application)

Notă. Un triac este o variantă specială pentru redresorul comandat cu siliciu, SCR. Până acum, prin SCR se definea numai tiristorul.

274 Indicator de temperatură

Un indicator simplu și ieftin, care să indice temperatura unui radiator în circuitele de mare putere, poate fi foarte util; precizia nu este un factor important.

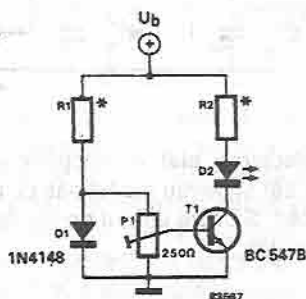
În schema indicatorului de temperatură, căderea de tensiune pe diodă la temperatura mediului este folosită ca nivel de referință. Temperatura este măsurată de un tranzistor montat pe un radiator sau aproape de tranzistorul de putere supravegheat. În schema circuitului, senzorul de temperatură este T1 și tensiunea sa de bază - emitor este comparată, prin intermediul potențiometrului P1, cu nivelul de referință în punctul comun al lui D1 și R1. Tranzistorul va rămâne blocat atâta timp cât temperatura rămâne sub un anumit nivel, care este fixat efectiv cu P1. Tensiunea bază-emitor a tranzistorului va scădea cu circa 2 mV pentru o creștere de temperatură de circa 1°C. Când tensiunea bază - emitor a tranzistorului cade sub nivelul de tensiune al cursorului lui P1, tranzistorul va intra în conducție și va aprinde D2. Aceasta se va petrece gradat, și astfel se obține o indicație într-un domeniu destul de larg.

Desigur, valorile lui R1 și R2 sunt dependente de tensiunea de alimentare U_b și pot fi calculate cu relațiile:

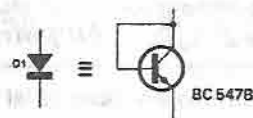
$$R1 = [(U_b - 0,6) / 5] \text{ k}\Omega$$

$$R2 = [(U_b - 1,5) / 15] \text{ k}\Omega$$

Pentru a obține performanțe optime, este important ca dioda de referință să fie situată în



* Vezi textul



aer liber, la temperatura camerei – categoric, nu deasupra radiatorului! Tranzistorul trebuie montat pe radiator (sau chiar în interiorul său – dacă se acceptă găurirea radiatorului), cât mai aproape posibil de elementul ce disipează căldură. Totuși, trebuie reamintit că temperatura maximă ce poate fi măsurată nu trebuie să depășească 125°C, dacă ți-neți la tranzistorul dumneavoastră.

Consumul de curent al indicatorului de temperatură va fi cu puțin mai mare decât curentul prin LED, aproximativ 20 mA, și... numai dacă acesta se aprinde.

275 *Detector de minciuni*

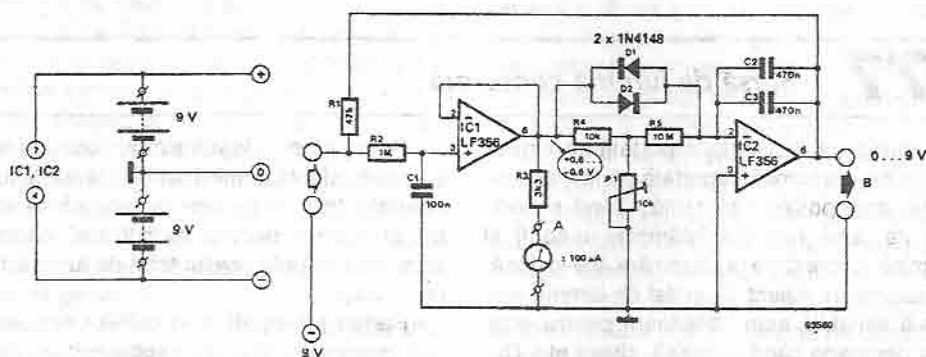
Stările emoționale sunt trădate nu numai de accelerarea bătăilor inimii și tremurul mâinilor, ci și de o creștere a umidității tegumentului, a căruia rezistență scade, determinând intrarea în funcțiune a detectorului de minciuni. Aparatul descris aici dă în realitate două citiri: una pentru întrebări dificile puse subiectului și alta pentru a arăta în general starea emoțională a acestuia. Ca electrozi pot fi utilizate două fire flexibile, neizolate, înfășurate în jurul degetelor sau al încheieturii. Pentru a nu influența rezultatul măsurării, aparatul trebuie alimentat de la două baterii de 9 V.

Fiecare modificare a rezistenței, și prin urmare a tensiunii, la intrarea circuitului, va fi amplificată de amplificatorul operațional A1, care are și rol de etaj separator; semnalul de ieșire corespunzător va determina, prin R3, o deviație a instrumentului de măsură. Acesta poate fi unul utilizat în receptoarele FM ca indicator de acord.

Condensatorul C1 asigură eliminarea brumului. Starea emoțională generală a unei persoane poate fi evaluată prin măsurarea rezistenței medii

a tegumentului pe o anumită perioadă de timp. Indicația este furnizată de un instrument indicator conectat în punctul B al circuitului. Amplificatorul operațional A2 este conectat ca integrator și permite circuitului să se regleze automat în funcție de rezistența medie a pielii. Durata de timp în care trebuie măsurată rezistența pielii este determinată de R5, C2 și C3. Până nu se scurge acest timp, instrumentul de măsură nu dă nici o indicație, deși diodele D1 și D3 asigură o reacție rapidă a circuitului.

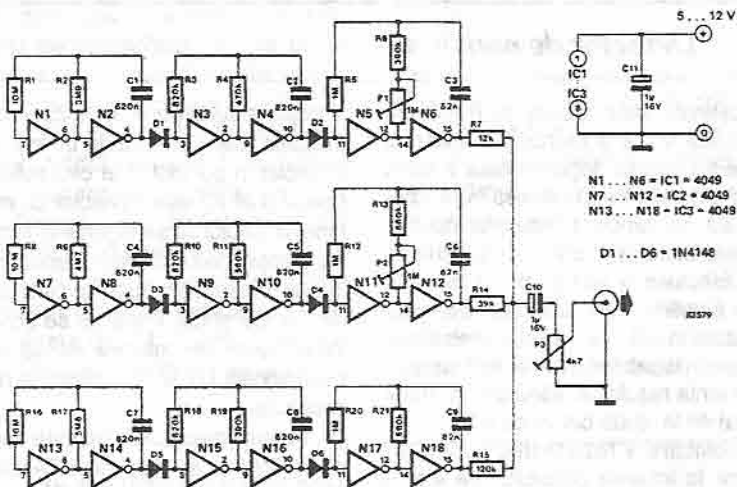
Potențiometrul P1 permite reglarea timpului de întârziere al circuitului. Deoarece rezistența pielii diferă de la o persoană la alta, poate fi necesară modificarea valorii rezistenței R1. Această rezistență poate fi înlocuită și cu un potențiometru. Citirea unei valori mari la instrumentul conectat la ieșirea B indică faptul că rezistența pielii subiectului este mică (ceea ce reprezintă o caracteristică a persoanelor cu mâini lipicioase) și este recomandabil să se reducă valoarea lui R1.



276 *Generator de sunet de mitralieră*

Jocurile pe calculator sunt chiar mai amuzante, când sunt însoțite de efecte sonore. Cum multe astfel de jocuri au un caracter mai mult sau mai puțin „distructiv”, un generator de sunet de mitralieră devine adesea foarte util. Circuitul constă din trei generatoare aproape identice ale căror semnale de ieșire sunt sumate într-o manieră specială. Aceasta dă impresia că există trei astfel de mitraliere. Fie-

care generator de sunet constă din trei multivibratoare astabile (AMV) care sunt conectate în serie prin intermediul unor diode. Fiecare AMV poate oscila numai dacă ieșirea precedentului AMV este „0” logic. Pentru a permite controlul frecvențelor, două dintre generatoare au un potențiometru semireglabil asociat cu perechea ultimă de multivibratoare astabile. Aceste frecvențe determină „viteza” de tragere a



mitralierei. Nivelul de ieșire poate fi reglat cu potențiometrul P3. Consumul de curent al circuitului nu este mai mare de 2 mA pentru o tensiune de alimentare de 5 V. Focul de mitralieră simulat sună mai bine dacă amplificatorul final este reglat la maximum pentru bași și la minimum pentru acute. Volumul trebuie fixat

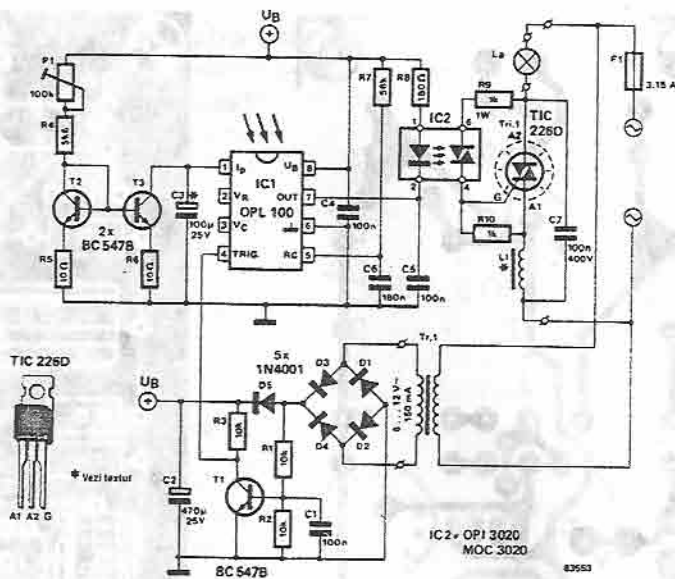
astfel încât amplificatorul să nu taie, căci în această situație el produce sunete nenaturale. Dacă nu agreeți sunetul mitralierei, circuitul poate fi utilizat pentru a imita sunetul unei ciocănituri. Aceasta este mai iubită de pace, dar va fi dificil de găsit un joc pe calculator, atrăgător, cu implicarea totală a unor ciocănituri!

277 Sursă de lumină constantă

În multe activități este important ca lumina ce cade pe o anumită suprafață să rămână pe cât mai mult posibil constantă. Când soarele apare de după nori (se întâmplă, uneori!) el determină o creștere a iluminării într-o încăpere sau pe un obiect. O astfel de lumină ambientală variabilă este obositoare pentru ochii multor persoane când pictează, citesc etc. Dacă lumina nu variază prea brusc, sursa de lumină descrisă în acest articol poate oferi o soluție. Circuitul comandă un bec astfel încât strălucirea filamentului să fie controlată de lumina ambientală incidentă. Prin urmare, becul va lumina mai puternic dacă soarele dispăre iarăși după nori. Desigur, circuitul poate fi conectat la circuitul de lumină al unei sufragerii sau camere de studiu: dacă afară se întunecă, luminile din încăpere vor compensa acest lucru. Circuitul este o soluție și pentru situația când nu vă place să lucrați sau să stați în semiîntuneric.

Principiul este foarte simplu: un senzor măsoară incidenta luminii artificiale și a luminii naturale. Imediat ce lumina naturală se schimbă, strălucirea becului se schimbă corespunzător, astfel încât nivelul total de lumină rămâne același.

Partea principală a circuitului este un circuit integrat destul de neobișnuit – circuitul OPL 100 produs de TRW - Optron. El este într-o capsulă DIL cu 8 pini cu suprafața superioară transparentă și include componentele electronice de control împreună cu o diodă fotosensibilă. Ca referință pentru IC1 se folosește un curent constant produs de T2 și T3 și reglat cu P1. Circuitul integrat va comanda lățimea impulsului la ieșirea sa (și, prin urmare, și strălucirea lămpii La) astfel încât curentul obținut la pinul 1, care este direct proporțional cu cantitatea de lumină ce cade pe senzor, să fie egal cu curentul prin T3 și reglat cu P1. Dacă lumina naturală scade, curentul generat la pi-



nul 1 va scădea. Deoarece curentul reglat ce străbate T3 este în acest caz mai mare decât curentul de la pinul 1, tensiunea la pinul 1 scade și determină schimbarea lățimii impulsului semnalului de ieșire. Triacul Tri1 conduce o perioadă mare din fiecare ciclu al frecvenței de alimentare și becul va lumina mai intens până ce lumina naturală va ajunge la nivelul ei normal. Condensatorul C3 asigură că reglajul circuitului se face lent. Valoarea acestui condensator determină și viteza cu care circuitul reacționează la variații de lumină. Cu cât este mai mică valoarea lui C3, cu atât este mai rapidă reacția circuitului; dar această valoare trebuie menținută peste 1 μF .

Frecvența tensiunii de alimentare este utilizată pentru comutarea lui T1 și acest tranzis-

tor asigură apoi sincronizarea cu tensiunea rețelei a impulsurilor de control pentru triac, impulsuri provenite de la IC1. Optocuplorul, IC2, asigură izolarea electrică a circuitului față de rețea. Aveți grijă la alegerea transformatorului! În timpul testării prototipului nostru, am constatat că un transformator mic, ieftin (ce se montează pe placa de circuit imprimat) determină chiar o schimbare de fază. Chiar și în timpul când lumina solară cade direct pe senzor, becul continuă să fie aprins, dar slab. Deviația fazei într-un transformator de bună calitate este minimă; becul poate fi comandat în întregul domeniu de 180° (în fiecare semiperioadă). Puterea maximă a circuitului nu trebuie să depășească 500 W (sarcină rezistivă), ceea ce este suficient pentru multe aplicații.

Lista de componente

Rezistențe:

R1, R2, R3 = 10 k
R4 = 5k6
R5, 56 = 10 Ω
R7 = 57 k
R8 = 180 Ω
R9 = 1 k (1 W)
R10 = 1 k
P1 = 100 k pot. semiregl.

Condensatoare:

C1, C4, C5 = 100 n
C2 = 470 μF / 25 V
C3 = 100 μF / 25 V
C7 = 100 nF / 400 V

Semiconductoare:

D1 ... D5 = 1N4001
T1 ... T3 = BC 547B
Tri = TIC 226D

IC1 = OPL 100

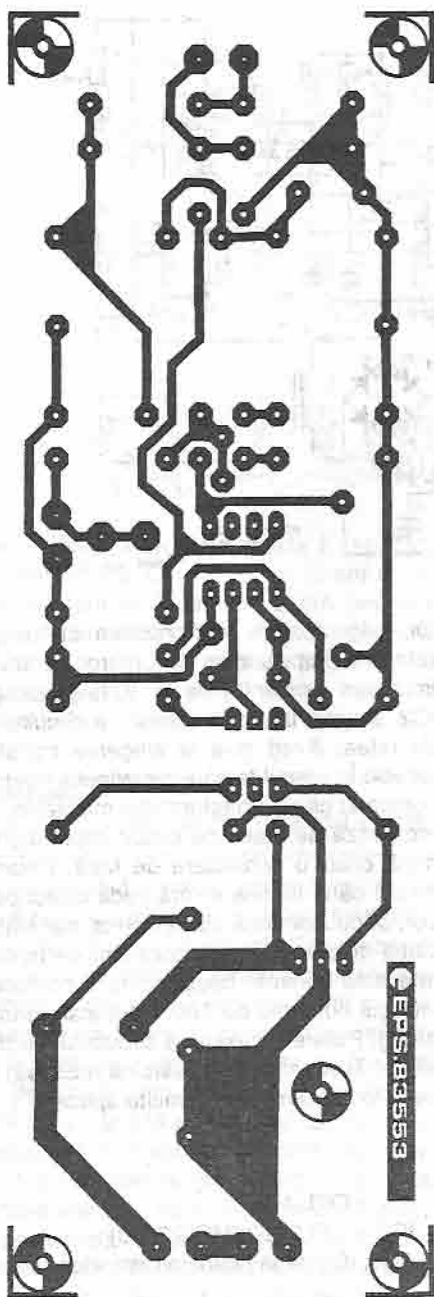
IC2 = OPI 3020 (MOC 3020)

(IC1, IC2 de la Norbain Opto-electronics)

Diverse:

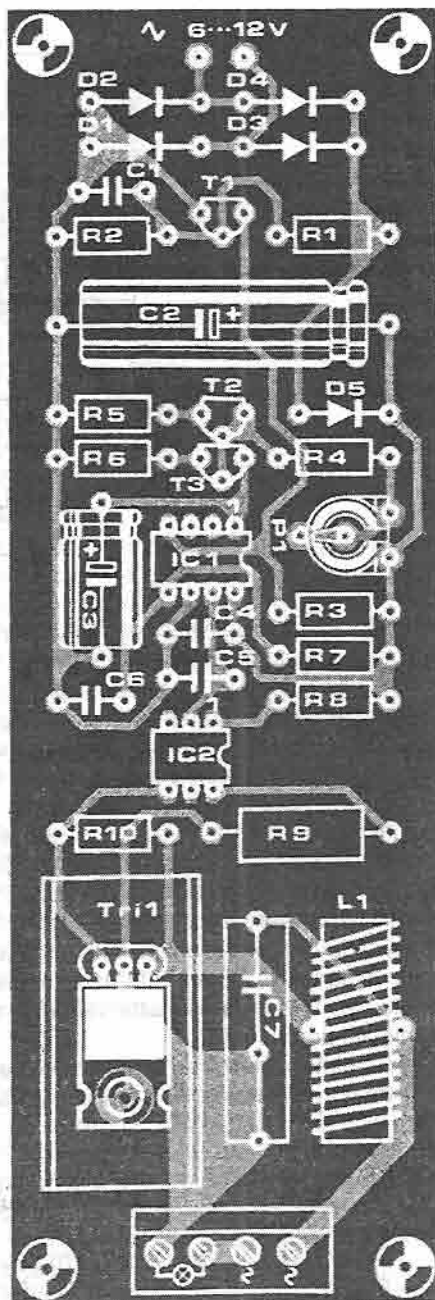
F1 = 3,15 A
L1 = șoc 50 ... 100 μH
radiator pentru IC2 (35 x 20 x 15 mm)
Tr1 = transformator de rețea
6 ... 12 V / 150 mA

2

**Notă:**

Fluxul luminos, măsurat în lumeni, este raportul în care lumina trece spre, de la, sau printr-o suprafață sau alte forme geometrice.

Incidența luminoasă, măsurată în lux (lumeni



pe m^2) este fluxul perpendicular pe unitatea de suprafață.

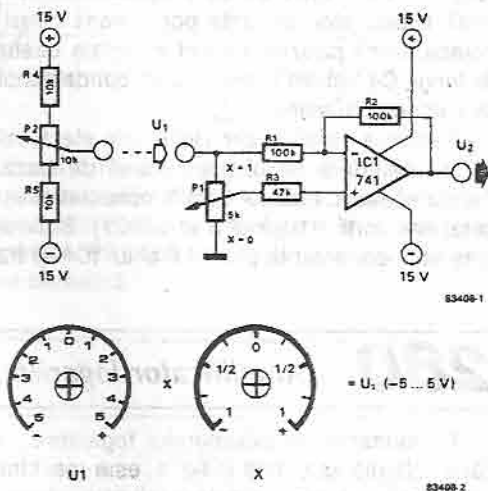
Intensitatea luminoasă, măsurată în candel, este fluxul radiat (sau disipat) pe unghi solid, de la o sursă cu suprafață finită.

278 Multiplicator în patru cadrane

Acest multiplicator în patru cadrane poate fi construit cu doar un simplu amplificator operațional, a cărui amplificare poate fi reglată cu un potențiomtru.

Semnalul de intrare, U_1 , este aplicat prin rezistența R_1 la intrarea inversoare a amplificatorului operațional (741). Deoarece $R_1 = R_2$, semnalul este amplificat cu 1. Oricum, U_1 este aplicat prin potențiomtrul P_1 și rezistența de sarcină R_3 și la intrarea neînversoare a amplificatorului operațional; nivelul de semnal la intrarea neînversoare este, prin urmare, determinat de poziția lui P_1 . Tensiunea de ieșire totală rezultată este dată de formula $U_2 = (2x - 1) \cdot U_1$, unde x reprezintă poziția lui P_1 . De exemplu, pentru cursorul lui P_1 rotit complet în sensul acelor de ceasornic (sus, în schema circuitului) $x = 1$; în poziție medie $x = 0,5$ și complet în sens invers acelor de ceasornic $x = 0$. Trebuie remarcat că U_1 poate fi un semnal de c.c. sau c.a. ($f_{\max} = 5 \text{ kHz}$).

Prin adăugarea unui potențiomtru suplimentar, P_2 , după cum se poate vedea în figură, circuitul poate fi utilizat de asemenea ca



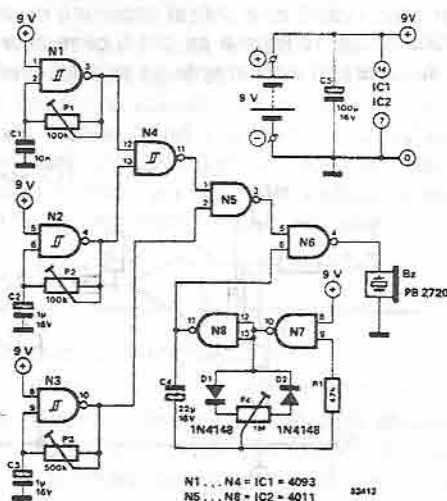
un multiplicator analogic manual. Nivelul de intrare poate fi, prin urmare, reglat cu P_2 , iar amplificarea cu P_1 . Ambele pot fi prevăzute cu o scală ca aceea din figură.

279 Simulator de țârâit de greier

Simulatorul dă o imitație perfectă a țârâitului unui greier. Circuitul conține 4 oscilatoare, dintre care primul, N_1 , produce nota acută de bază. Frecvența acestei note este fixată cu potențiomtrul P_1 , astfel încât acesta se situează în domeniul rezonant al unui buzer piezo: sunetul este, prin urmare, mai puternic.

Pentru a obține țârâit autentic, ieșirea dreptunghiulară de 4 kHz a lui N_1 este modulată în amplitudine cu o frecvență de 10 ... 20 Hz. Această frecvență este produsă de oscilatorul N_2 și modularea are loc în schimbătorul de frecvență numeric N_4 .

Pentru a face rezultatul final cât mai real, „greierul” trebuie, desigur, să nu țârâie continuu, ci cu pauze adecvate. Aceasta se realizează cu oscilatorul N_7 / N_8 și schimbătorul de frecvență N_6 . Ieșirea oscilatorului are un



$N_1 \dots N_4 = IC1 = 4093$
 $N_5 \dots N_8 = IC2 = 4011$

factor de umplere care este direct proporțional cu raportul celor două secțiuni ale potențiometrului P4 și, prin urmare, poate fi schimbat după dorință. Durata ciclului total de oscilație este de aproximativ 30 de secunde, dar, datorită toleranțelor, aceasta poate varia considerabil. Dacă pauzele nu pot fi reglate destul de lungi, C4 trebuie înlocuit cu un condensator de valoare mai mare.

Reglarea inițială a circuitului este efectuată cu P1 pentru a se obține sunetul de bază. Pentru aceasta, buzerul trebuie conectat direct la ieșirea porții N1 (pinul 3 al lui IC1). Buzerul este apoi conectat la pinul 11 al lui IC1 și P2

se reglează pentru a se obține țârâitul tipic al unui greier. Apoi se conectează buzerul la pinul 3 al lui IC1 și se reglează P3 astfel încât zgomotul țârâitului să se audă de 3 sau 6 ori pe secundă, după dorință. În final, se conectează buzerul la ieșirea simulatorului și greierul (artificial) este gata de utilizare. În funcție de valoarea lui C4 și reglajul lui P4, poate dura puțin până ce greierul să emită primul său țârâit. Deoarece consumul de curent al circuitului este de numai circa 1 mA, cu o baterie de 9 V greierul poate țârâi aiurea destul de fericit, o bună bucată de vreme.

280 Amplificator logaritm

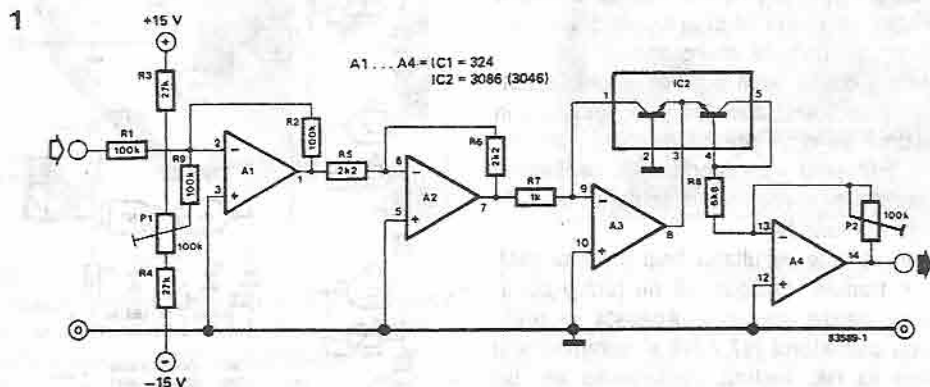
Performanța amplificatorului logaritm, a cărei schemă este dată în fig. 1, este mai bine înțeleasă cu ajutorul caracteristicii sale intrare / ieșire, dată în fig. 2. Pentru tensiuni de intrare mici, amplificarea este mare; când tensiunea de intrare crește, amplificarea scade până când, pentru creșteri ulterioare ale tensiunii de intrare, rămâne aproape neschimbată.

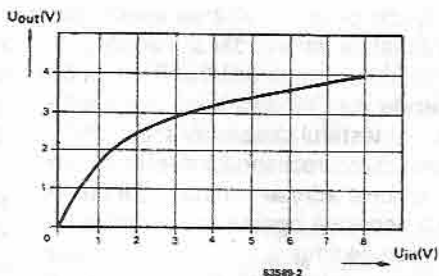
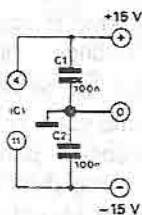
Iată câteva aplicații ale unui amplificator logaritm: comanda unui înregistrator grafic în stațiile meteo, în sistemele de comandă la distanță (de exemplu, pentru a preveni o deflexie prea rapidă și puternică a unui servomecanism). Amplificatorul logaritm este foarte flexibil atunci când este utilizat împreună cu alte echipamente: la ieșirea sa pot fi conectate la fel de bine atât instrumente de măsură analo-

gice, cât și un șir de LED-uri.

Amplificatoarele operaționale A1 și A2 formează un preamplificator neinvertor. Deoarece semnalul de intrare al lui A3 nu trebuie în nici un caz să devină negativ, nivelul de intrare al circuitului poate fi stabilit cu potențiometrul P1, după dorință. În același timp, acest etaj funcționează ca un etaj de separare cu impedanță mare pentru intrarea lui A3.

Așa cum s-a menționat, amplificatorul acceptă intrări până la 8 V. Dacă este necesară o valoare mai mare, factorii de amplificare ai lui A1 și A2 pot fi modificați corespunzător. Partea logaritmă a circuitului constă din A3 și aria de tranzistoare IC2: tensiunea la pinii 4 și 5 ai ariei are o alură logaritmă pentru semnalul de ieșire al lui A2.





Etajul de ieșire al circuitului constă din amplificatorul A4 care amplifică semnalul inversat de la A3. Deoarece amplificarea acestui etaj poate fi modificată de potențiometrul semireglabil P2, ieșirea circuitului poate fi acor-

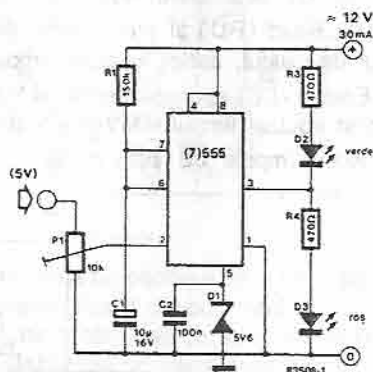
dată cu sarcina. Pentru a regla P2, se conectează un multimetru la ieșirea circuitului și se aplică la intrare un semnal de nivel maxim: se reglează P2 până se obține tensiunea de ieșire necesară.

281 *Supraveghetor de tensiune*

Circuitul integrat temporizator 555 (sau 7555) este conectat ca multivibrator monostabil și supraveghează o tensiune. Aceasta poate fi, de exemplu, bara de alimentare de +5 V a unui sistem microprocesor. Tensiunea ce trebuie urmărită se aplică prin potențiometrul semireglabil la intrarea de basculare, pinul 2. Temporizatorul este în stare de repaus când tensiunea de intrare este mai mare decât pragul de basculare fixat cu P1. Ieșirea (pinul 3) este, în această situație, „0” logic. LED-ul verde se aprinde, indicând faptul că totul este în ordine.

Dacă tensiunea de intrare scade sub pragul de basculare fixat, nivelul la ieșirea temporizatorului trece în „1” logic. Dioda D2 se blochează, iar D3 luminează. Aceasta înseamnă că tensiunea de intrare a scăzut sub valoarea minimă admisă.

Căderi scurte de tensiune sunt prelungite de 555, astfel încât LED-ul roșu le poate indica clar. În eventualitatea unei defecțiuni de durată a rețelei de alimentare, monostabilul repor-



tește continuu. Durata impulsului de la ieșire (în secunde) este egală cu $1,1 \cdot R1 \cdot C1$ (R în ohmi; C în farazi): cu valorile date, ea este de aproximativ 1,65 s. Când supraveghetorul de tensiune este conectat, LED-ul roșu luminează până ce condensatorul C1 s-a încărcat la mai mult de 2/3 din tensiunea de alimentare.

282 *Detector de defecte ale microprocesoarelor*

În timpul căutării defectelor apărute într-un sistem cu microprocesor, nu este întotdeauna posibil să se lucreze în regim pas cu pas, de-

oarece procesul ar trebui, în această situație, să se oprească complet. Nu toate procesoarele au o intrare de așteptare; Z80 (sistemul

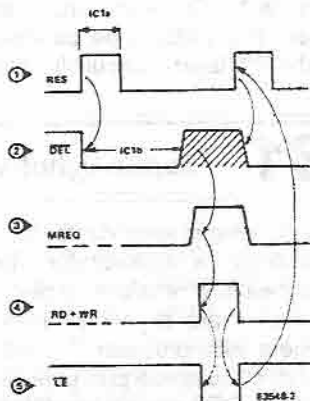
care este utilizat pentru evaluarea acestui circuit) are o astfel de intrare; dar aici apare problema că reîmprospătarea oricărui RAM-uri dinamice utilizate este anulată dacă se oprește procesorul. Cu testerul descris în acest articol și cu ajutorul microprocesorului descris în circuitul 244, ambele adrese și date pot fi urmărite, fără a fi necesară oprirea procesorului, pe orice perioadă de timp.

Funcționarea este următoarea. După ce circuitul trimite spre procesor un impuls scurt de reset, se execută programul. Acest impuls de RESET este generat de multivibratorul monostabil (MMV) IC1a; durata impulsului este aproximativ $2 \mu\text{s}$ (impulsul trebuie să fie scurt căci, altfel, datele din RAM-urile dinamice pot fi alterate). În același timp, este basculat al doilea MMV, conștând din IC1b. Durata impulsului generat de IC1b poate fi reglată cu potențiometrul cu 10 ture P1. Acest impuls este combinat cu semnalele Memory Request ($\overline{\text{MREQ}}$), Read ($\overline{\text{RD}}$) și Write ($\overline{\text{WR}}$) ale sistemului de calcul, astfel încât un impuls de Latch Enable ($\overline{\text{LE}}$) apare la ieșirea lui N3 după ce a fost epuizat timpul MMV-ului realizat cu IC1b. Acest impuls $\overline{\text{LE}}$ este trimis la micro-

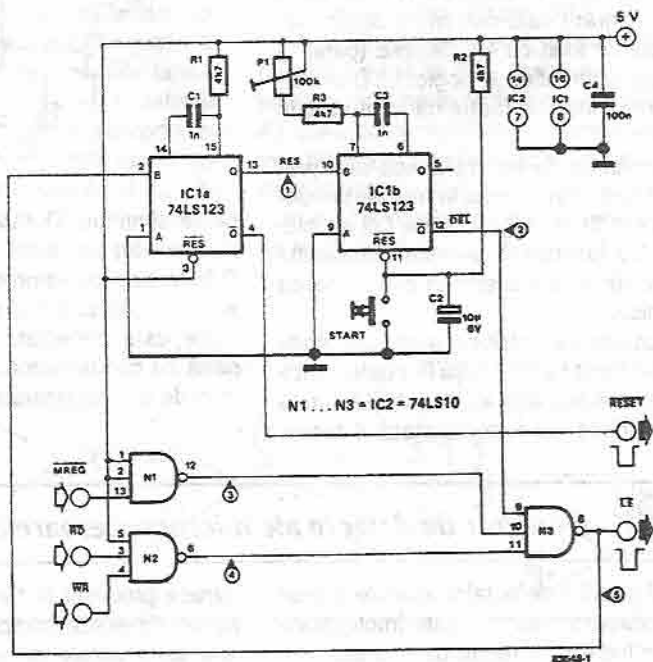
procesorul auxiliar care citește și reține datele și adresele prezente în acel moment. De asemenea, impulsul ajunge la intrarea lui IC1a, astfel încât atunci când $\overline{\text{LE}}$ se oprește, un alt impuls RESET este trimis automat către procesor.

Astfel este posibil, prin simpla rotire a lui P1, să se urmărească unul după altul toate ciclurile memoriei. Acest sistem dă o citire sigură a programelor care nu sunt mai lungi de câteva zeci de octeți. Totuși, întârzierea cir-

2



1



cuitului nu este suficient de stabilă pentru ca sistemul să poată fi folosit cu programe mai lungi.

Acest circuit utilizează semnalele \overline{RD} , \overline{WR} și \overline{MREQ} , astfel încât, în timpul operațiilor de citire sau scriere, informația conținută este citită în microprocesorul auxiliar. Dacă se utilizează numai \overline{RD} și \overline{MREQ} pentru examinare, pot fi salvate numai instrucțiunile de citire. Utilizând numai \overline{WR} și \overline{MREQ} , instrucțiunile de

scriere sunt blocate în microprocesorul auxiliar, și utilizând numai \overline{RD} și \overline{MI} este extras codul de operație; desigur, sunt posibile și alte combinații. \overline{RD} și / sau \overline{WR} pot fi utilizate ca adrese și datele sunt valide numai când aceste semnale sunt active.

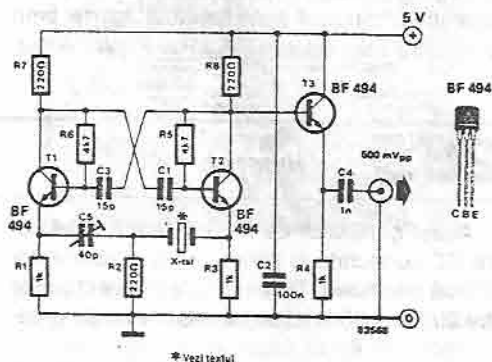
Dacă se utilizează alte procesoare decât Z80, acest circuit trebuie adaptat pentru a utiliza semnalele adecvate.

283 Oscilator armonic simetric

Caracteristica remarcabilă a acestui oscilator nu este aceea că funcționează pe a treia armonică superioară a cristalului, sau că este asimetric, ci faptul că nu utilizează un circuit de acord. Oscilatoarele fără circuite de acord funcționează în mod normal pe frecvența fundamentală a cristalului; imediat ce trebuie să lucreze pe armonici, devine necesar un circuit acordat, pentru a obține rezonanța pe armonică superioară dorită.

Oscilatorul este construit cu un multivibrator astabil, dar el utilizează o modalitate nouă de conectare a cristalului: între emitoarele celor două tranzistoare și în serie cu un mic trimer (C5 = 40 pF). Acordarea oscilatorului pe fundamentală precum și pe a treia armonică a cristalului este realizată tocmai de acest trimer.

Circuitul a fost proiectat pentru cristale cu frecvența fundamentală de 6 ... 20 MHz, care



dă o frecvență de oscilație între 18 ... 60 MHz: un domeniu destul de bun. Mai mult, oscilatorul poate fi construit cu tranzistoare RF din cele mai obișnuite. În sfârșit, tensiunea de ieșire de 500 mV_W este suficientă pentru multe aplicații.

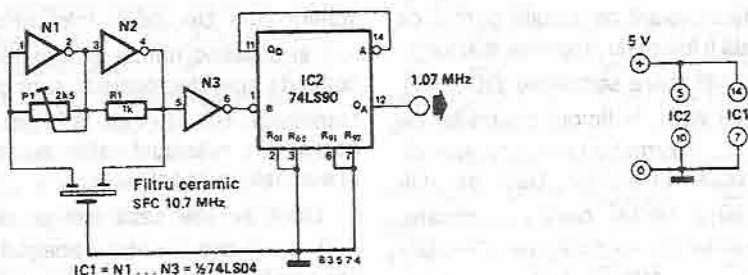
284 Bază de timp de 1 MHz, fără cristal

Generatoarele de tact, de exemplu, dintre cele utilizate în sistemele cu microprocesoare, sunt în mod normal comandate cu cristal. Deși cristalele au devenit mai ieftine de-a lungul anilor, ele sunt încă scumpe. Un filtru ceramic oferă o variantă ieftină.

Al șaselea digit semnificativ adesea nu are mare importanță într-o bază de timp de 1 MHz, dar pentru stabilitatea la frecvență ridicată — da. Și tocmai acest lucru este asigurat de un filtru ceramic. Circuitul prezentat produce o

frecvență de tact de fix 1,07 MHz și este cu siguranță adecvat ca generator de tact pentru un sistem cu microprocesor.

Nu sunt multe de spus despre montajul ce constă din două circuite integrate, o rezistență, un trimer și filtrul ceramic. Oscilatorul propriu-zis constă din N1, N2, P1, R1 și filtrul ceramic: ieșirea sa este aplicată la inversorul N3 care îmbunătățește calitățile semnalului. Apoi semnalul este aplicat la intrarea B a numărătorului zecimal IC2. Deoarece ieșirea Q₀ este apli-



cată ca reacție la intrarea A, frecvența semnalului de ieșire accesibil la QA este exact o zecime din frecvența oscilatorului.

IC2 poate fi conectat de asemenea cu un divizor 5:1, pentru a da o frecvență de 2,14 MHz, care-i poate interesa pe amatorii de Z80. De asemenea, circuitul funcționează foarte bine cu un filtru ceramic de 455 kHz. Pentru a asi-

gura funcționarea corectă a oscilatorului la această frecvență joasă, a fost inclus potențiometrul semireglabil P1. În acest caz, frecvența de tact este 45,5 kHz (sau 90,1 kHz, dacă v-ați decis pentru o divizare 5:1).

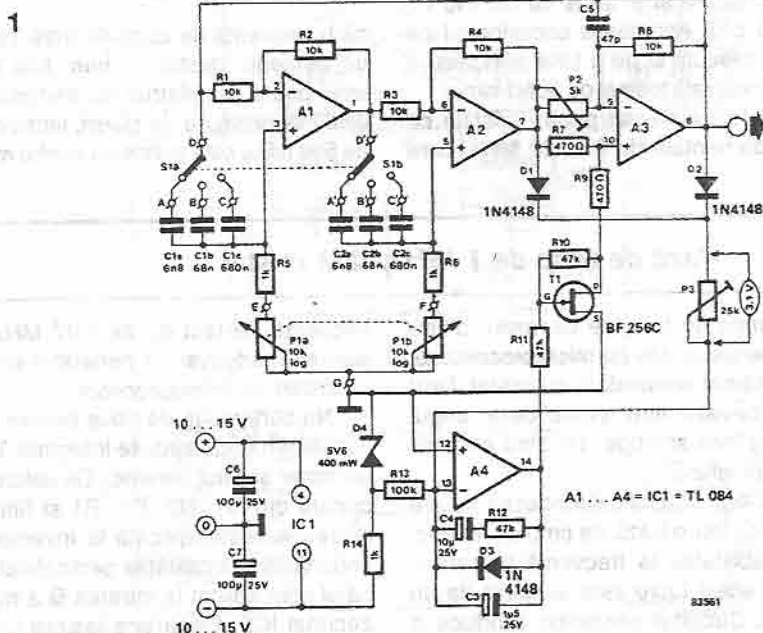
O remarcă finală despre 74LS90. Contrar practicii uzuale, alimentarea pinilor este: pinul 5 (+) și pinul 10 (-).

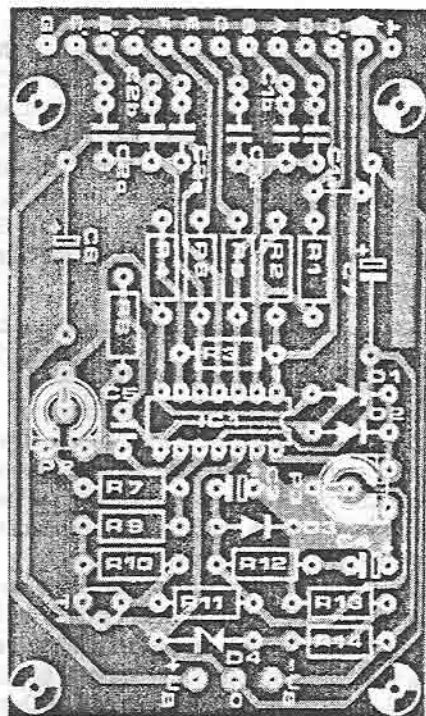
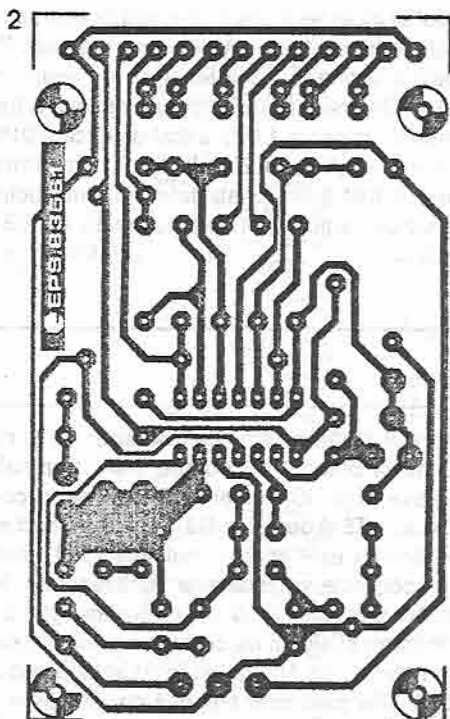
285 Generator RC

Acest generator de ton utilizează două rețele RC conectate în serie, pentru a obține defazarea necesară. Domeniul de frecvență este între 20 Hz și 20 kHz, iar distorsiunea este men-

ținută la un minimum prin utilizarea suplimentară a stabilității în amplitudine.

Amplificatoarele operaționale A1 și A2 sunt elementele de bază pentru cele două rețele de





defazare din figura 1. Potentiometrul dublu P1 fixează frecvența astfel încât fiecare rețea decalează faza semnalului cu 90° . Comutatorul S1 selectează domeniul dorit: 20 Hz ... 200 Hz, 200 Hz ... 2 kHz sau 2 kHz ... 20 kHz. Amplificatorul operațional A3 asigură o defazare suplimentară cu 180° și amplifică semnalul astfel încât sistemul își va menține oscilația. Pentru suprimarea oscilațiilor HF peste 100 kHz, în bucla de reacție a lui A3 este introdus condensatorul C5.

Ieșirea lui A2 și A3 este redresată de diodele D1 și D2 înainte de a ajunge, prin P3,

la intrarea inversoare a lui A4. Acest amplificator operațional compară semnalul de reacție cu o tensiune de referință fixată de dioda Zener D4. Ieșirea amplificatorului operațional A4 îl trece pe T1 (care lucrează ca o rezistență variabilă) în conducție într-o măsură mai mare sau mai mică. Acesta comandă amplificarea lui A3 și îi menține ieșirea la un nivel constant. Condensatorul C3 din bucla de reacție a lui A4 integrează semnalul de intrare al acestui amplificator operațional, în timp ce C4 și R12 sunt incluse pentru a suprima fluctuațiile rapide din sistemul de comandă. Dioda D3 protejează

Lista de componente

Rezistențe:

R1 ... R4, R8 = 10 k
 R5, R6, R14 = 1 k
 R7, R9 = 470 Ω
 R10 ... R12 = 47 k
 R13 = 100 k
 P1 = 10 k pot. logaritm dublu
 P2 = 5 k pot. semireglabil
 P3 = 25 k pot. semireglabil

Condensatoare:

C1a, C2a = 6 n8
 C1b, C2b = 68 n
 C1c, C2c = 680 n
 C3 = $1\mu 5 / 25$ V
 C4 = $10 \mu / 25$ V
 C5 = 47 p
 C6, C7 = $100 \mu / 25$ V

Semiconductoare:

D1, D2, D3 = 1N4148
 D4 = diodă Zener 5,6 V / 400 mW
 T1 = BF 256C
 IC1 = TL084

Diverse:

S1 = comutator rotativ cu 2 sectoare, 3 căi

FET-ul împotriva tensiunilor pozitive ridicate.

Cablajul plăcii de circuit imprimat pentru generatorul RC este dat în figura 2. C3 și C4 sunt montate vertical. Circuitul necesită o alimentare simetrică între 10 și 15 V. Consumul de curent este de aproximativ 8 mA (alimentare pozitivă) și 12 mA (alimentare negativă).

Circuitul se reglează în felul următor. Se fixează P3 în poziție mediană și se reglează

P2 astfel încât tensiunea continuă la ieșirea lui A4 să fie între -1 și -2 V. Apoi se reglează P3 pentru a obține la A3 o tensiune de ieșire de 1,5 V_{ef}. Distorsiunea măsurată pe prototip a fost extrem de mică; la 1 kHz a fost de circa 0,01%, crescând la 0,03% la 20 kHz. La 20 Hz, distorsiunea a fost 0,1%. Stabilitatea în amplitudine în orice domeniu a fost de aproximativ 0,1 dB.

(W. Meislinger)

286 *Tester pentru reacții*

Nu numai că testerele pentru reacție oferă destul amuzament pentru toate vârstele, dar ele pot fi utilizate de asemenea pentru aplicații mult mai serioase (testarea reacțiilor unui conducător auto, de exemplu, sau a reflexelor unui atlet).

Aparatul este simplu de utilizat: odată ce a fost apăsat butonul de pornire, există o întârziere până ce un LED se aprinde. Întrecerea constă în apăsarea unui buton cât mai repede posibil. Timpul scurs (între aprinderea LED-ului și apăsarea butonului) este măsurat și indicat pe un afișaj cu 4 cifre, reprezentând timpul de reacție în milisecunde.

De asemenea, este posibil ca două persoane să-și compare timpii de reacție. În acest mod, fiecare persoană trebuie să apese propriul său buton când LED-ul se aprinde. Pe afișaj este, în acest caz, indicată diferența dintre timpii de întârziere la apăsarea ambelor butoane. Două LED-uri suplimentare indică cine dintre cei doi concurenți a apăsat primul pe buton. Deoarece numai un LED poate lumina la un moment dat, poate fi organizat un concurs asemănător celor de la TV: primul care apasă butonul poate răspunde primul și câștigă un punct.

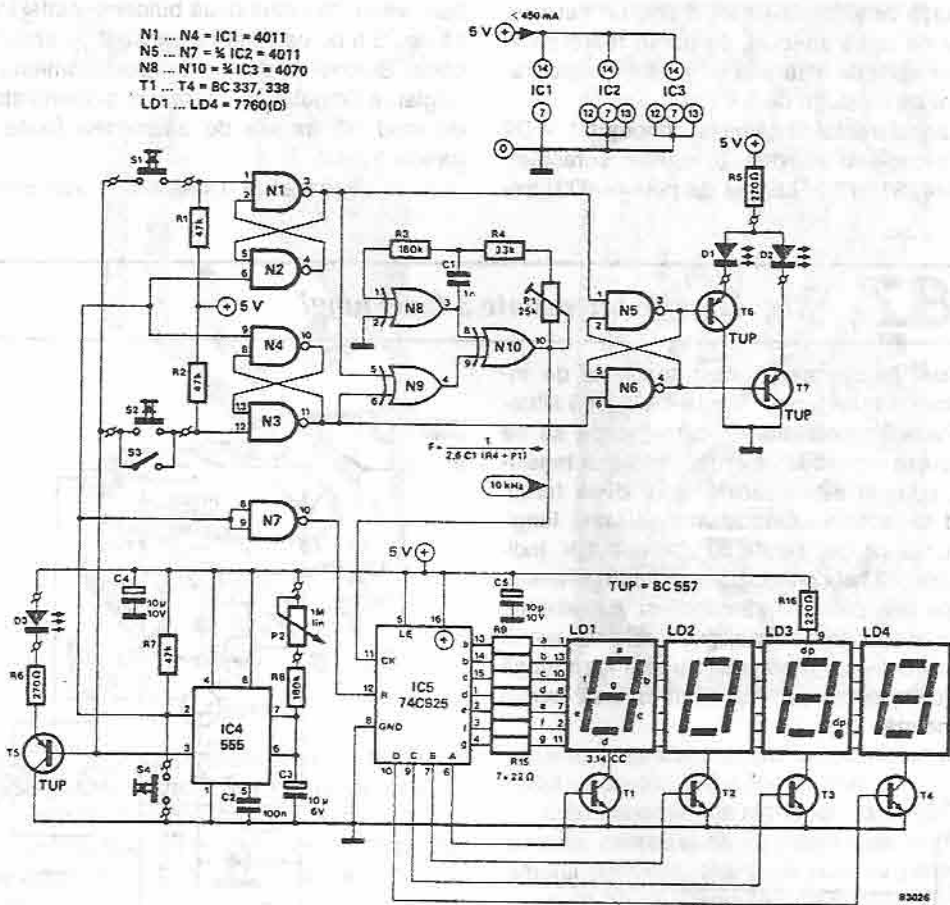
Circuitul testerului de reacție conține circuite integrate binecunoscute. Temporizatorul IC4 este utilizat ca multivibrator monostabil cu o perioadă ce poate fi reglată de la 2 la 15 secunde, cu ajutorul potențiometrului P2. Acesta asigură o întârziere variabilă între apăsarea butonului de pornire și aprinderea LED-ului. Monostabilul este basculat de butonul de pornire S4. Porțile N1 ... N4 formează două bistabile RS ale căror intrări de setare sunt conectate la butoanele de reacție S1 și S2 ale

celor doi jucători; intrările de reset sunt conectate la butonul de pornire (S4). Semnalul de ieșire al lui IC4 determină intrarea în conducție a lui T5 și deschide D3, LED-ul de reacție.

Când S4 este apăsat, multivibratorul monostabil pornește și bistabilele sunt resetate. Ieșirile N1 și N3 sunt în „0” logic. Suplimentar, IC5 (numărător și circuit de comandă pentru afișaj) este resetat prin N7, astfel încât afișajul indică „000,0”. Pe parcursul timpului de întârziere al monostabilului, ieșirea lui IC4 (pin 3) este în „1” logic, astfel încât D3 rămâne stins, și la S1 și S2 este prezent un „1” logic. Prin urmare, apăsând pe S1 și / sau S2 în timpul acestei întârzieri, nu obținem nici un efect. La sfârșitul acestei perioade, ieșirea lui IC4 trece în „0” logic, determinând aprinderea lui D3, iar butoanele S1 și S2 devin active. Acum circuitul este din nou pregătit pentru reacțiile jucătorilor!

Ieșirile N1 și N3 sunt conectate la intrările porții XOR N9. Aceasta comandă un multivibrator astabil construit cu N8 și N10 care, la rândul său, generează impulsuri dreptunghiulare pentru intrarea de tact a lui IC5. Pe timpul întârzierii monostabilului IC4, ieșirile N1 și N3 sunt în „0” logic, astfel încât generatorul de undă dreptunghiulară a fost inhibat prin N9. Acum, imediat ce unul dintre jucători apasă pe butonul său și bistabilul corespunzător basculează, ieșirea lui N9 trece în „1” logic și generatorul de impuls este activat. Numărul de impulsuri generate între apăsarea lui S1 și S2 este înregistrat de IC5, evaluat și afișat pe display. Deoarece frecvența generatorului de impuls este fixată la 10 kHz și punctul zecimal se aprinde în LD3, timpul de reacție (diferența) poate fi citit

N1 ... N4 = IC1 = 4011
 N5 ... N7 = IC2 = 4011
 N8 ... N10 = IC3 = 4070
 T1 ... T4 = BC 337, 338
 LD1 ... LD4 = 7760(D)



în milisecunde până la maximum 999,9 ms.

N5, N6, T6, T7, D1, D2 și R5 stabilesc care dintre cei doi jucători a apăsat primul pe butonul său. D1 se aprinde dacă S1 a fost apăsat primul, iar dacă S2 a fost apăsat mai întâi, se aprinde D2. N5 și N6 formează un circuit de interblocare care asigură ca numai unul dintre cele două LED-uri să lumineze în orice moment. IC5 conține un numărator și un circuit de comandă complet pentru afișaj cu multiplexare pentru 4 digiți. Curenții prin segmentele de afișare sunt limitați de rezistențele R9 ... R15.

Circuitul descris atât de amănunțit este pentru un tester de diferență a timpului de reacție. El poate fi transformat cu ușurință într-un tester de reacție pentru o singură persoană, pur și simplu prin adăugarea unui comutator. Acest comutator (S3) este conectat în paralel

cu S2. Când este închis, multivibratorul pornește imediat ce D3 se aprinde. Dacă se apasă S1, pe afișaj apare timpul scurs între aprinderea LED-ului și apăsarea lui S1.

Sursa de alimentare a circuitului trebuie să fie capabilă să furnizeze cel puțin 450 mA la 5 V. Cablarea nu este critică. Totuși, condensatorul C4 trebuie să fie cât mai aproape posibil de pinul 8 al lui IC4, iar C5 trebuie să fie cât mai aproape de pinul 16 al lui IC5.

Pentru calibrarea precisă a multivibratorului stabil este necesar un frecvențmetru. Se reglează P1 astfel încât frecvența să fie fix 10.000 Hz. Dacă nu este accesibil nici un frecvențmetru, P1 poate rămâne fixat în poziția sa mediană. În acest caz, timpul afișat nu va fi atât de precis, dar în multe aplicații aceasta nu este atât de importantă.

Sursa de alimentare constă dintr-un transformator de rețea adecvat, cu punte redresoare, condensator de filtrare și un circuit integrat regulator de tensiune de 5 V (cu radiator).

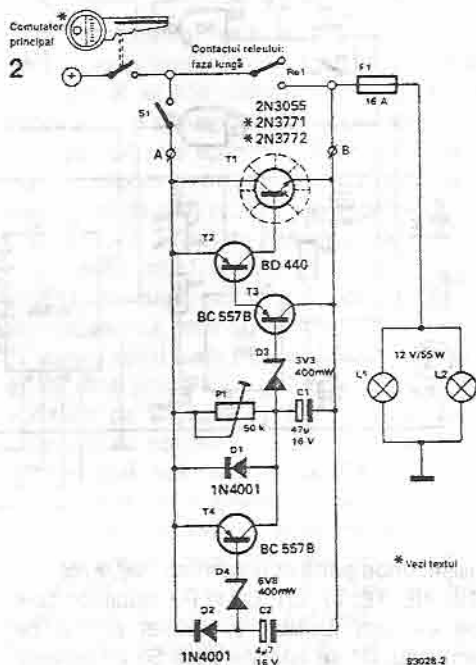
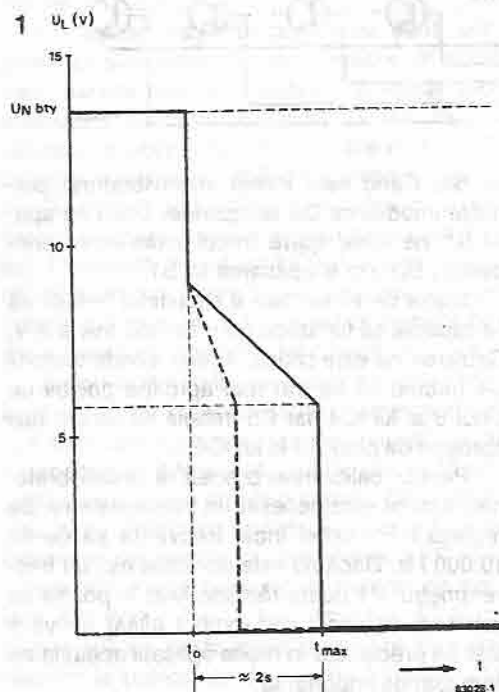
Panoul frontal al carcasei conține D1 și D2 și, imediat sub acestea, butoanele corespunzătoare, S1 și S2. LED-ul de pornire (D3) tre-

buie situat între cele două butoane, astfel încât să poată fi cu ușurință recunoscut de ambii jucători. Butonul de pornire S4, potențiometrul P2 (reglarea timpului de întârziere) și comutatorul de mod S3 trebuie de asemenea fixate pe panoul frontal.

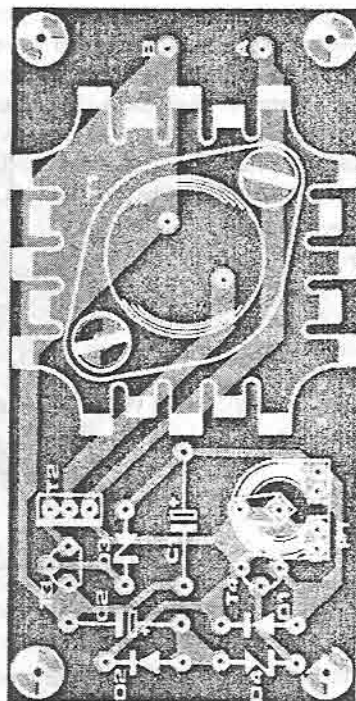
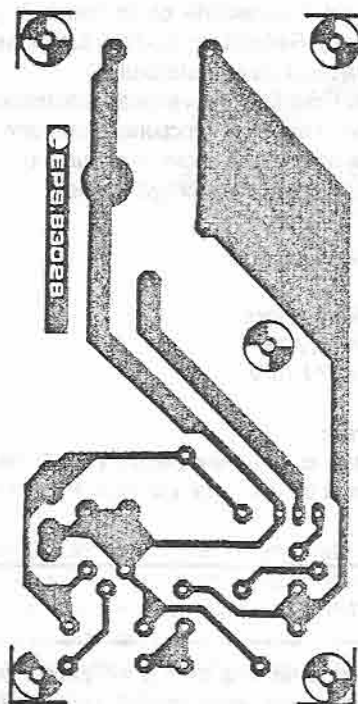
(bazat pe o idee a lui L. van Boven)

287 Regulator de intensitate a fazei lungi

Cum funcționează acest regulator de intensitate a fazei lungi? Figura 1 clarifică situația. Până în momentul în care începe să se micșoreze lumina farurilor (t_0), întreaga tensiune a bateriei este aplicată celor două faruri. Când se acționează comutatorul fazei lungi, tensiunea pe bec scade cu aproape 4 V, indicând clar că farul principal a fost aprins. Tensiunea pe bec continuă să scadă și, ca rezultat, scade și strălucirea farurilor. În cale din urmă, este atins t_{max} - momentul în care faza lungă este complet stinsă - și va fi aprinsă numai faza scurtă.



Din fericire răspunsul, aparent complicat, ilustrat în fig. 1, poate fi reprodus întocmai utilizând componente electronice extrem de simple. Figura 2 reprezintă circuitul regulatorului de fază lungă. Acest regulator / diminuator poate fi comparat cu o sursă de tensiune cu stabilizare serie. Totuși, reglarea între t_0 și t_{max} are loc într-un timp mult mai îndelungat. În momentul t_0 , contactul releului pentru faza lungă este deschis. În acest moment, condensatorul C1 este descărcat. Astfel, tensiunea la bornele lui este aproximativ 0 V. Un curent mic străbate joncțiunile emitor - bază ale lui T2 și T3 și dioda D3.



Etajul T1 / T2 / T3 funcționează ca o diodă Zener de putere, astfel încât pe tranzistorul T1 este aplicată tensiunea de aproximativ 4,2 V. Prin urmare, în acest moment, tensiunea pe bec este aproximativ 9 V (la o tensiune a bateriei de 13,2 V).

Datorită tensiunii relativ constante pe joncțiunea emitor - bază a tranzistoarelor T2 și T3 și pe dioda Zener D3, prin P1 va circula un curent constant de încărcare pentru condensatorul electrolitic C1. Cu P1 fixat pe poziția mediană, curentul este aproximativ 190 μ A. Tensiunea pe C1 crește cu viteza de 4 V/s. Odată atinsă tensiunea de 7,5 V (tensiunea pe joncțiunea emitor - bază a lui T4 și pe dioda Zener D4), T4 conduce și condensatorul C1 se încarcă foarte repede la tensiunea maximă. Ca urmare, tranzistorul T1 se blochează complet, astfel încât nu mai există curent pentru filamentele de la faza lungă. Cu P1 se poate regla o creștere minimă de tensiune de 2 V/s, pentru vreme întunecoasă.

Diodele D1 și D2 asigură descărcarea condensatoarelor C1 și C2 imediat după ce aprinderea farurilor a fost activată sau faza lun-

gă a fost aprinsă, făcând în acest fel ca circuitul să devină iarăși operațional.

Este important de reținut că, la unele autoturisme, contactul de aprindere este și întrerupătorul principal, așa după cum se poate observa în fig. 2. Când se decuplează aprinderea, în punctul A nu există nici o tensiune. Dacă se pornește motorul, atunci, desigur, efectul din fig. 1 se va produce. Dar tocmai am evitat această situație! Curentul ce trece în acest moment poate da naștere unui efect mult mai neplăcut. În teste de laborator, tranzistoarele 2N 3055 au rezistat tuturor încercărilor de distrugere. Totuși, acei cititori cu unele dubii pot să înlocuiască 2N3055 cu 2N3771 sau 2N3772.

Construcția este simplă și se folosește placa de circuit imprimat din fig. 3. Tranzistorul T1 este fixat pe placa de circuit imprimat împreună cu radiatorul și aripioare. Se vor utiliza șabițe între șuruburi și suprafața de cupru, pentru a asigura un bun contact electric. Cele două legături sunt realizate din conductoare speciale pentru autovehicule și având la capete fișe sau papuci. Celelalte două capete sunt lipite direct pe placa de circuit imprimat. Trece-

rea firelor prin găuri va fi protejată cu garnituri etanșe. Ansamblul este apoi montat într-o carcasă (rezistentă la apă, sau nu, în funcție de locul de montare) și se fixează într-un loc potrivit – preferabil lângă cutia cu siguranțe.

Contactele releului pentru faza lungă trebuie în acest caz localizate, și cele două fire A

Lista de componente

Rezistențe:

P1 = 50 k semireglabil

Semiconductoare:

D1, D2 = 1N4001

D3 = diodă Zener 3V3 / 0,4 W

D4 = diodă Zener 6V8 / 0,4 W

T1 = 2N3055

T2 = BD 440

și B vor fi conectate ca în figura 2 (a nu se inversa!). Regulatorul de fază luminoasă poate fi dezactivat cu comutatorul S1.

Mai rămâne de verificat funcționarea. Ansamblul trebuie să funcționeze conform figurii 1. De asemenea, trebuie efectuată o verificare funcțională, cu faza lungă aprinsă.

T3, T4 = BC 557B

Condensatoare:

C1 = 47 μ / 16 V

C2 = 4 μ 7 / 16 V

Diverse:

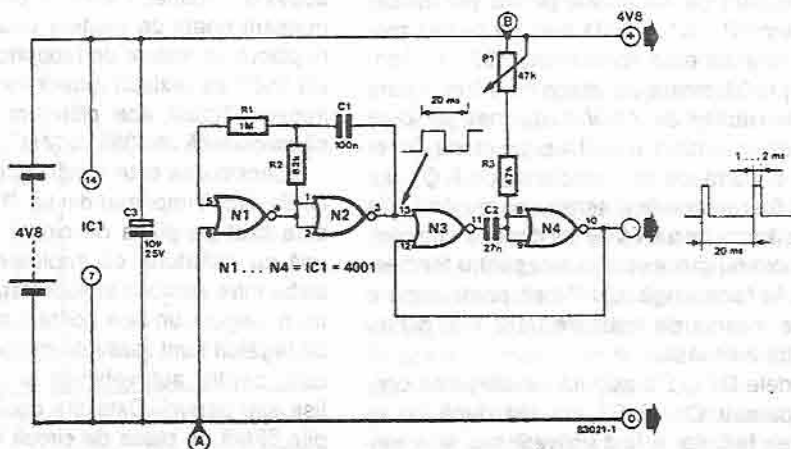
Radiator cu aripioare pentru T1 (45 mm x 45 mm x 25 mm), (de exemplu FK 201)

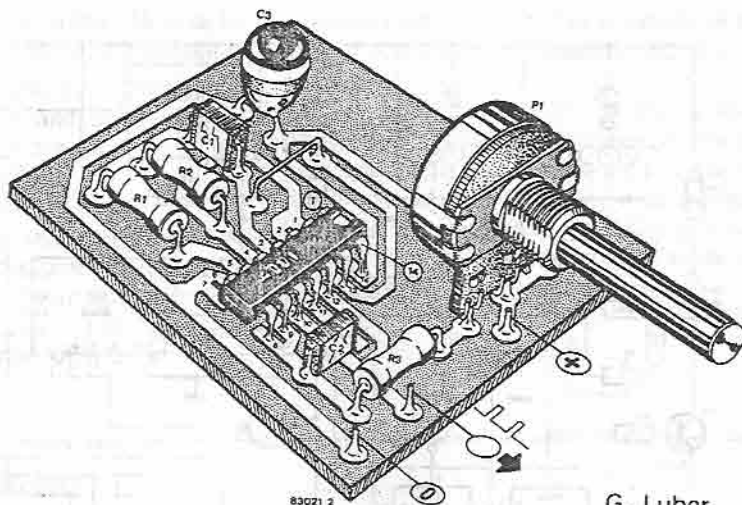
288 Tester pentru servomecanisme

O cauză posibilă de defecțiuni la modelele radiocomandate este funcționarea defectuoasă a servomecanismului. Problema este: cum poate fi acesta verificat când modelul este gata de lansare? Bineînțeles, mai ales în timpul concursurilor, când este interzisă folosirea emițătoarelor pentru probe. Este nevoie de un circuit de testare alimentat de la baterie care generează un semnal PWM (modulare în lățime a impulsului). Semnalul transmis la servomecanism de către receptorul telecomenzii are un

impuls cu lățimea de 1,5 ms pentru poziția de zero a servomecanismului, iar lățimile impulsului pentru cele două poziții extreme sunt 1 ms și, respectiv, 2 ms. Evident, testerul pentru servomecanisme trebuie să genereze același semnal.

După cum se poate observa în fig. 1, numărul total de componente constă dintr-un circuit integrat, trei rezistențe, un potențiometrul și două condensatoare; de asemenea, pentru alimentarea circuitului este necesar un acumulator NiCd de 4,8 V. Circuitul integrat este u-





G. Luber

nul de tip CMOS 4001 care conține patru porți NOR. Porțile N1 / N2 sunt conectate ca un multivibrator astabil care oscilează cu o frecvență de 50 Hz; durata impulsului de ieșire este de aproximativ 10 ms. Perioada totală este de 20 ms, ceea ce reprezintă una dintre cerințele pe care trebuie să le îndeplinească testerul pentru servomecanisme. Următorul pas este de a obține de la tester un impuls de ieșire reglabil între 1 ms și 2 ms. Această sarcină este îndeplinită de multivibratorul monostabil N3 / N4. Fiecare următor front pozitiv de la multivibratorul astabil basculează monostabilul; acesta din urmă, la rândul lui, produce un impuls de ieșire care poate fi modificat, prin intermediul lui P1, de la 1 ms la 2 ms.

Impulsul de ieșire este pozitiv, astfel încât

circuitul descris în continuare este utilizabil numai pentru servomecanisme care răspund la un impuls de intrare pozitiv. Pentru servomecanisme care necesită un impuls de intrare negativ, în circuit trebuie efectuate unele modificări. Mai întâi, circuitul integrat este înlocuit cu o poartă cvadruplă NAND 4011, compatibilă pin la pin cu 4001. Pinul 6 al porții N1 (punctul A) trebuie conectat la tensiunea de alimentare pozitivă, iar capătul inferior al lui R3 (punctul B) trebuie legat la masă.

Cu atât de puține componente necesare, construcția este simplă. Figura 2 reprezintă o poziționare propusă de noi. Dacă durata impulsului nu este tocmai corectă, valoarea lui C2 poate fi modificată.

(G. Luber)

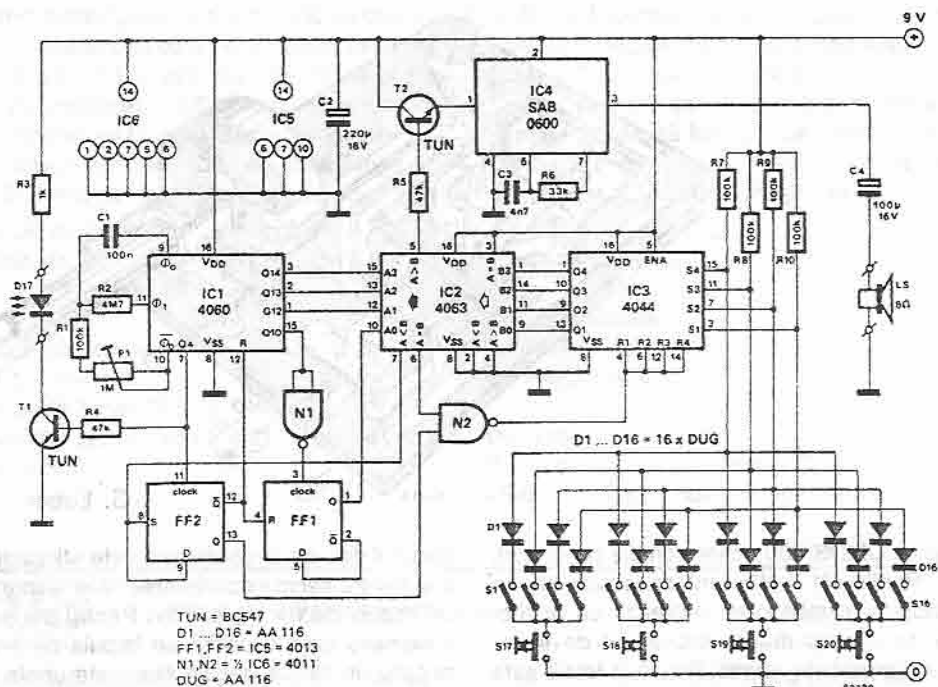
289 Ceas pentru bucătărie

Cei mai pretențioși parametri la prepararea mâncărilor sunt priceperea și timpul. Trebuie să admitem că ceea ce știm noi despre prima (și cea mai importantă) cerință poate fi scris în afara unei memorii 2716. Totuși, al doilea punct este o altă mâncare de pește. Dacă electronica este bună la absolut orice, desigur ea poate genera și perioade precise de timp.

Circuitul prezentat permite preprogramarea a patru durate de timp independente și selec-

țarea lor după dorință. Un câștig suplimentar al circuitului este absența oricărui afișaj care necesită a fi privit. Sfârșitul perioadei este anunțat printr-un sunet.

Schema circuitului dată în fig. 1 poate fi împărțită în patru părți importante: numărătorul (IC1); un comparator (IC2); o memorie (IC3) și generatorul de sunet (IC4). Preselectarea duratelor este realizată de 16 comutatoare, cele din dreapta schemei. Utilizarea unui comutator



DIL cu patru etaje este ideală pentru acest scop.

Funcționarea circuitului este extrem de simplă. Cu circuitul în starea de repaus, ieșirea $\overline{Q2}$ a lui FF2 va fi „1” logic și numărătorul IC1 este inhibat prin intrarea de reset. Ieșirile sale vor fi menținute în starea logică „jos”. Ieșirea A = B a comparatorului (IC2) va fi de asemenea logic „jos”, și memoria (IC3) va primi un impuls de reset prin poarta N2. Comparatorul este acum pregătit să accepte datele referitoare la preselectarea perioadei de timp dorite. Această este selectată în format BCD pe un set de patru comutatoare: S1 ... S16. Odată selectat, codul de timp este introdus în memorie prin apăsarea comutatoarelor S17 ... S20.

Acum, în memorie se află datele, și acestea sunt aplicate comparatorului, determinând ca ieșirea A < B să treacă în „1” logic. Bistabilul FF2 va bascula, permițând astfel numărătorului să-și înceapă treaba. Acesta este un circuit integrat foarte util; el conține de asemenea un oscilator care este utilizat pentru a genera frecvența de tact pentru temporizator. Frecvența este determinată de rețeaua construită cu C1, R1, R2 și semireglabilul P1. Acesta din urmă este inclus pentru a permite

reglajul fin al frecvenței oscilatorului, dacă este necesar.

Când nivelul de reset este anulat de la pinul 12 al lui IC1, numărătorul este activat și ieșirile sale vor număra crescător de la 0 în ritmul frecvenței de tact. Ieșirea Q4 a numărătorului este utilizată pentru aprinderea LED-ului prin tranzistorul T1, pentru a vă aminti că temporizatorul funcționează. Numărătorul își va continua „munca” până când ieșirea A = B a lui IC2 trece în stare logică „sus”; aceasta se întâmplă când ieșirea numărătorului egalează valoarea din memorie. Acum se vor întâmpla mai multe lucruri. Un impuls de reset „0” va ajunge la IC3 (prin N2) și memoria va fi ștearsă. Ieșirea memoriei și, prin urmare, intrările B ale comparatorului vor fi în „0” logic și, deoarece numărul există încă la intrările A ale comparatorului, ieșirea A > B va trece în „1” logic. Acesta va furniza un impuls care, trecând prin T2, ajunge la generatorul de sunet, IC4, și gongul va anunța sfârșitul perioadei de timp.

În acest timp, ieșirea A < B a lui IC3 va reveni la „0” (intrările A ale comparatorului nu mai sunt mai mici decât intrările B), permițând lui FF2 să-și schimbe starea la următorul im-

puls de tact primit de la numărător. Când se întâmplă acest lucru, numărătorul va fi resetat la zero (\bar{Q} va trece în „1” logic) și suntem din nou de unde am plecat, așteptând ca următoarea perioadă să fie introdusă prin unul din comutatoarele S17 ... S20.

Deși circuitul este mult mai complicat decât circuitele temporizatoare bazate pe obișnuitele circuite 555, el asigură posibilitatea foarte utilă de a avea un număr de perioade reglabile. Schema circuitului este pentru patru astfel de perioade, dar, dacă este necesar, numărul

acestora poate fi extins. Pur și simplu se adaugă alt comutator (de exemplu, S21) și încă patru diode.

Consumul circuitului este de circa 3 mA, iar bateria de 9 V va asigura fierberea multor ouă. Este evident că aplicațiile pentru acest temporizator special nu se termină în mod necesar în bucătărie. Este suficient de versatil pentru a i se găsi multe utilizări importante, ori de câte ori este necesară o temporizare precisă.

(M. R. Brett)

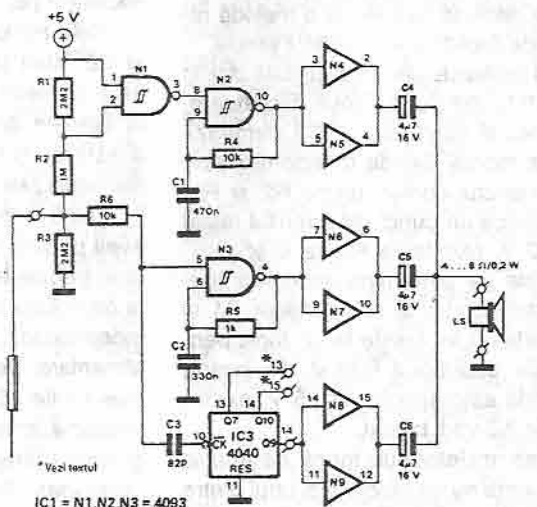
290 Multitester

Multitesterul este un circuit foarte simplu, cu multe calități – dintre care nu este de neglijat nici prețul de cost foarte scăzut. În principiu, circuitul constă în puțin mai mult decât trei circuite integrate și un mic difuzor. Simplitatea sa nu-l împiedică să poată verifica patru parametri diferiți în orice punct dintr-un circuit

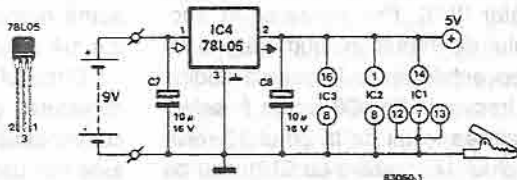
verificat:

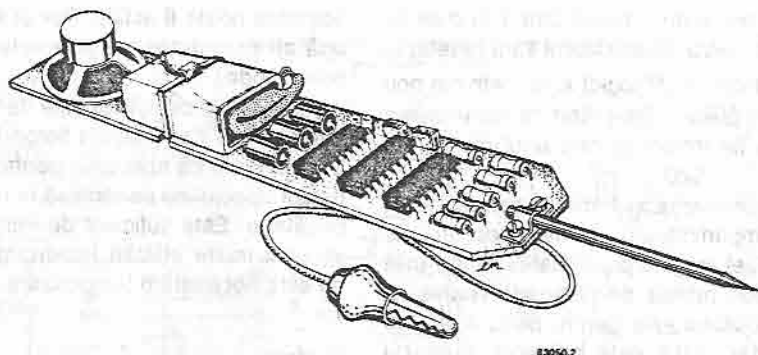
1. O tensiune mai mică de 0,8 V, interpretată ca „0” logic.
2. O tensiune între 1,8 V și 5 V, indicată ca „1” logic.
3. Un punct de test care are un nivel nedefinit (o ieșire cu trei stări) sau este un circuit

1



IC1 = N1, N2, N3 = 4093
IC2 = N4 ... N9 = 4050





întrerupt.

4. Existența unui semnal de tact sau tren de impulsuri.

Toate aceste condiții sunt indicate printr-un semnal acustic diferit. Existența unui „zero” logic este anunțată printr-un sunet grav, în timp ce „1” logic este un sunet acut. La un nivel nedefinit, sau circuit întrerupt, difuzorul nu va emite nici un sunet. Dacă este detectat un semnal pulsatoriu, cum ar fi un semnal de tact, multimeterul va genera o ieșire audio care oscilează între sunetele grave și cele acute cu frecvența semnalului detectat. Aceste patru indicații acustice distincte furnizează o metodă rapidă și ușoară de depistare a defectelor simple.

Simplitatea multimeterului este ilustrată clar în schema circuitului din fig. 1. Două oscilatoare, porțile N2 și N3 și numărătorul IC3 formează nucleul acestui montaj. Sonda detectorului este conectată la punctul comun dintre R2 și R3. Dacă sonda atinge un punct din circuitul testat care este la 0 V, rezistența R3 va fi scurtcircuitată. Aceasta va determina scăderea tensiunii în punctul comun al rezistențelor R1 și R2. Ieșirea porții N1 va crește la „1” logic pentru a comanda oscilatorul format din poarta N2. Dacă sonda este aplicată la +5 V, oscilatorul format din N3 va fi blocat.

Existența semnalelor sub formă de impuls de înaltă frecvență nu va afecta nici unul dintre cele două oscilatoare, dar ele vor ajunge prin C3 la numărător (IC3). Prin divizarea în frecvență a trenului de impulsuri, numărătorul va transforma frecvențele înalte în sunete audibile. Divizarea frecvenței în IC3 poate fi selectată prin selectarea ieșirii de la pinul 13 (divizare cu 128), pinul 14 (divizare cu 512), sau pi-

nul 15 (divizare cu 1024). Deși nu este reprezentat în fig. 1, este desigur posibilă selectarea acestor ieșiri printr-un comutator rotativ. Frecvența oscilatoarelor N2 și N3 este determinată de constantele de timp C1R4 și C2R5. Evident, schimbarea valorii oricăreia dintre aceste componente va afecta frecvența oscilatorului. Rețineți că, pentru a face mai ușoară distincția între sunetele acute și cele grave, este recomandabil să se mențină frecvențele cât mai diferite cu putință.

Ieșirile etajelor de separare N4 ... N9 sunt conectate în paralel și aduse la difuzorul miniatură.

Cele trei condensatoare electrolitice, C4, C5 și C6, sunt prevăzute pentru protecția împotriva nivelelor de tensiune continuă care apar la bornele difuzorului (el nu va ține cont de acestea!). Nu uitați să conectați la masă intrările neutilizate ale porții N10.

Dacă este necesar, multivibratorul poate avea propria sa alimentare direct de la circuitul care trebuie testat. Totuși, aceasta este departe de soluția ideală, și ar fi mai bine să fie total independentă adică să-și aibă propria sursă de alimentare. Deoarece alimentarea necesară trebuie să fie +5 V, va fi necesar un regulator de tensiune, chiar dacă se utilizează baterii. Regulatorul integrat de tensiune 78L05 este circuitul ideal. Există un mic dezavantaj dacă se utilizează regulatorul. Fără acesta, circuitul consumă numai 0,3 mA, dar consumul crește la 2,4 mA când se utilizează regulatorul.

Circuitul complet, împreună cu un difuzor miniatură, poate fi montat în orice carcasă convenabilă – cu condiția să fie mică. Cu cât este mai ușor de mânuit, cu atât va fi mai util!

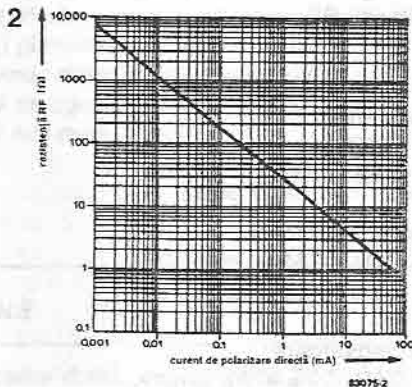
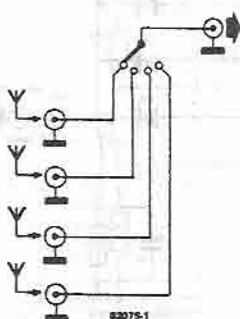
Mulți amatori de radio și televiziune și-au dorit adeseori să dispună de metode simple de comutare de pe o antenă pe alta. Soluția obișnuită este prin combinații de fise și mufe, deoarece un comutator fără pierderi pentru antene interschimbabile nu este atât de simplu pe cât pare. Problema se învârtă în jurul pierderilor cauzate de un comutator mecanic.

La frecvențe relativ mici (unde medii și scurte) astfel de pierderi nu sunt serioase, dar în benzile VHF și UHF ele devin o problemă serioasă. Chiar așa fiind, cel mai sigur și, de departe, cel mai ușor mod de a selecta una dintre antene este printr-un comutator mecanic, așa cum se arată în fig. 1.

Cu toate acestea, există o cale de eliminare a dezavantajelor unui comutator mecanic la frecvențe înalte, și aceasta este prin utilizarea diodelor PIN care sunt ideale pentru acest scop.

Ce sunt diodele PIN? Pe scurt, ele sunt diode de comutație speciale, a căror proprietate importantă este o capacitate proprie foarte scăzută. În timp ce la frecvențe ridicate ele sunt virtual pur rezistive. Rezistența poate fi modificată între 1 și 10.000 Ω prin intermediul unui curent continuu, așa-numitul curent de polarizare directă, după cum se poate vedea în fig. 2. Este clar, din această figură, că rezistența unei astfel de diode se modifică liniar într-un domeniu larg al valorilor de curent. Această caracteristică este ideală pentru un număr de aplicații: prin modificarea curentului de polarizare directă, dioda PIN poate fi utilizată pentru atenuare, egalizare sau chiar modulare în amplitudine a semnalelor de înaltă

1



frecvență; comutând curentul de polarizare directă, devine posibilă modularea impulsului și defazarea pentru semnalele de înaltă frecvență.

În comutatorul de antenă descris aici, diodele PIN sunt utilizate de o manieră simplă: drept comutatoare la înaltă frecvență. Curentul de polarizare directă este stabilit la o valoare relativ mare și, cu excepția acestui curent, mai trebuie numai un comutator. Figura 3 arată cum funcționează acesta: când comutatorul este închis, dioda conduce; când comutatorul este deschis, dioda este blocată.

Prin urmare, cu diodele PIN comutarea între patru antene nu trebuie să reprezinte o problemă deosebită. Tot ceea ce trebuie este o sursă de curent, un comutator cu 4 poziții și patru diode PIN (a se vedea fig. 4).

Desigur, în practică, există ceva mai mult, dar nu foarte, așa cum se poate vedea din schema completă a circuitului, dată în fig. 5. Curentul de polarizare directă necesar poate fi obținut de la o sursă de alimentare obișnuită de +12 V (de exemplu, transformator de rețea, punte redresoare și circuit integrat regulator). LED-urile D5 ... D8 sunt conectate în serie cu sursa de alimentare pentru a indica antena selectată. Depinzând de poziția comutatorului S1, curentul de polarizare directă trece mai întâi prin unul dintre LED-uri, succesiv prin unul dintre șocurile L1 ... L4, apoi prin dioda PIN corespunzătoare (D1 ... D4) și, în sfârșit, ajun-

ge la masă prin șocul L5 și rezistența R1. Ultima rezistență determină valoarea curentului; la 680 Ω, ca în figura 5, curentul este 15 mA, ceea ce este suficient pentru a asigura comutarea sigură a diodelor și aprinderea satisfăcătoare a LED-urilor.

Lista componentelor

Rezistențe:

R1 = 680 Ω

R2 ... R5 = 100 k

Semiconductoare:

D1 ... D4 = BA244, diode PIN

D5 ... D8 = LED, roșu, 5 mm

Condensatoare:

C1 ... C4, C9 = 470 p ceramic

C5 ... C8, C11 = 1 n ceramic

Șocuri:

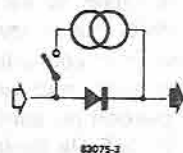
L1 ... L5 = vezi textul

Diverse:

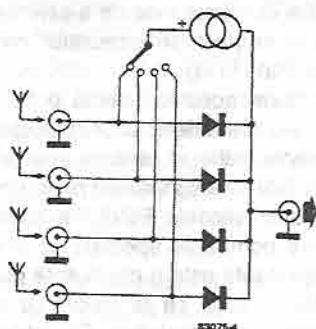
S1 = comutator, 1 pol, 4 căi
conectoare de intrare și ieșire pentru antenă

Condensatoarele C1 ... C4 și C9 sunt necesare pentru prevenirea apariției curentului continuu la intrarea și ieșirea circuitului. Șocurile L1 ... L5 împiedică scurgerea spre masă, prin bara de alimentare, a semnalului HF. Condensatoarele C5 ... C8 decuplează bara de alimentare de ÎF. Rezistențele R2 ... R5 asigură ca anozii diodelor neutilizate să fie conectați la masă, astfel

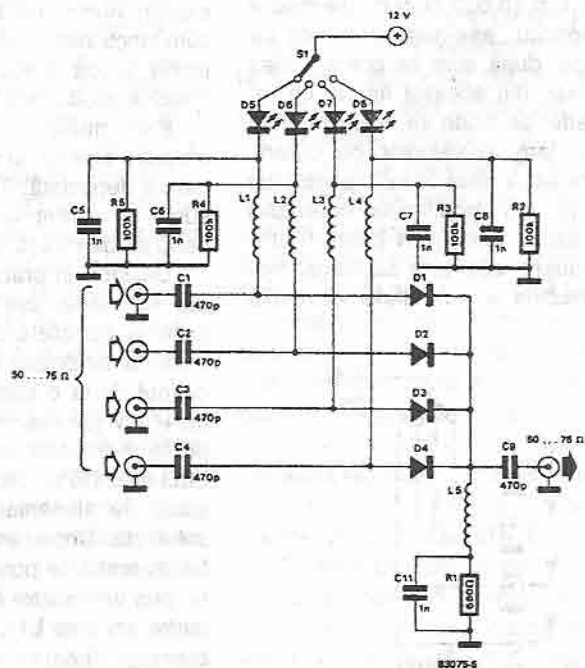
3



4



5



încât să fie imposibilă mixarea diferitelor semnale de antenă.

Având în vedere numărul mic al componentelor, construcția comutatorului electronic de antenă este foarte simplă. Singurul lucru care trebuie urmărit este cablarea, care trebuie să fie cât mai scurtă posibil, pentru a asigura o funcționare satisfăcătoare.

Șocurile L1 ... L5 pot fi înfășurate pe un miez de ferită: utilizând sârmă de cupru emailat cu diametrul de 0,3 mm, două spire vor fi suficiente pentru intrările UHF și 5 pentru cele

VHF. Desigur, este posibil să putem cumpăra aceste șocuri gata confecționate: 1 μH este necesar pentru UHF și circa 5 μH pentru VHF. Circuitul a fost proiectat pentru antene cu impedanța de intrare de 50 ... 75 ohmi. Izolația între diferitele intrări nu este mai mică de 30 dB. Deși pierderea datorată comutatorului S1 este minimă, diodele PIN vor deteriora puțin factorul de zgomot al receptorului, dar acesta nu va fi mai mare de 1dB.

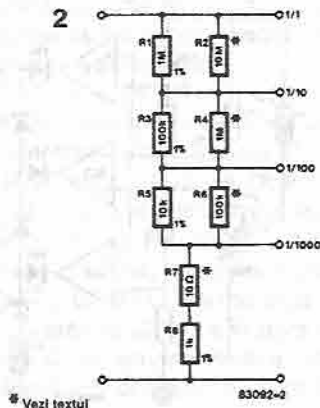
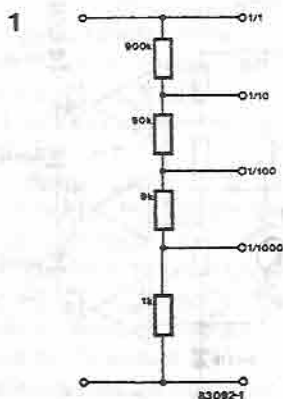
(după o idee de C. Abegg)

292 Divizor precis de temperatură

În construcția echipamentelor de măsură aveți nevoie, în mod normal, de un număr de componente precise. În special divizoarele de tensiune și de curent necesită rezistențe cu toleranța 1%. Divizorul simplu de tensiune cu patru căi, dat în figura 1, are o rezistență de 1 M Ω și necesită patru rezistențe: 900 k Ω , 90 k Ω , 9 k Ω și 1 k Ω . Și, de aici, încep problemele noastre. Dacă nu sunteți destul de norocos pentru a găsi pe undeva un divizor complet, nu vă bateți capul să cumpărați rezistențele cu bucată. Este posibil să găsiți aceste patru valori în seria de înaltă stabilitate, în vreun magazin. Din fericire, este posibil să construiți un divizor de tensiune precis cu o impedanță de intrare de 1 M Ω folosind rezistențe cu valori standard. Soluția constă în conectarea a două rezistențe de înaltă stabilitate în paralel, pentru a obține

valoarea dorită, după cum se poate vedea în fig. 2. Dacă un magazin deține rezistențe de înaltă stabilitate, este aproape sigur că are și valorile standard de 1 M Ω , 100 k Ω ș.a.m.d. – și tocmai de aceasta depinde divizorul din fig. 2! Rezistențele rezultate sunt 909,09 k Ω , 90,909 k Ω , 9,09 k Ω și 1,01 k Ω . Abaterea de la divizorul ideal necesar este mai mică de 0,01%, astfel încât, în practică, variațiile sunt total dependente de toleranțele rezistențelor utilizate.

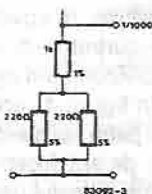
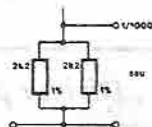
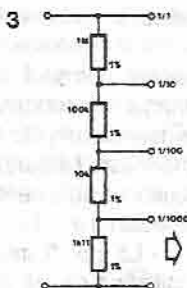
Pentru conectarea în paralel, ca aceea prezentată în fig. 2, nu toate rezistențele trebuie să aibă toleranța 1%. Deoarece fiecare combinație constă din două rezistențe, dintre care una are de zece ori valoarea celeilalte, cea mai mare are un efect mult mai mic în rezultatul final, în comparație cu cea de valoare mai mică. Ca o consecință, toleranța rezistenței mai



mari are mult mai mică importanță, comparativ cu cea a rezistenței mai mici. Chiar dacă pentru rezistențele de valoare mai mare legate în ramurile paralele se utilizează tipuri cu toleranța 5%, stabilitatea totală va fi suficientă. Același lucru este valabil și pentru R7, deoarece aceasta este mult mai mică decât R8.

O exemplificare pentru cele de mai sus: dacă R2 se abate cu exact 5% de la valoarea sa nominală, variația valorii rezultante a lui R1 : R2 este de numai 0,4%. Ați putea spune că toleranța rezistențelor mai mari îmbunătățește brut cu un factor egal cu raportul celor două rezistențe. Legarea în paralel are un avantaj suplimentar: statistic, există numai o mică probabilitate ca două rezistențe dintr-o ramură în paralel să prezinte abateri în același sens. Cu alte cuvinte: există o șansă mare ca rețeaua din fig. 2 să fie mai precisă decât una construită din rezistențe de 1% ca în figura 1.

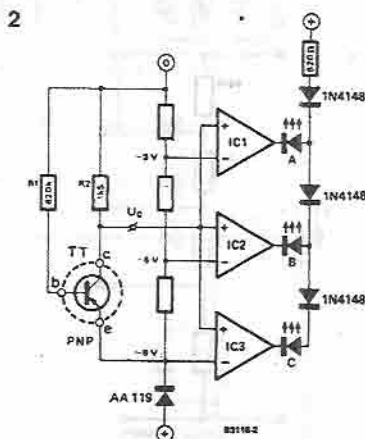
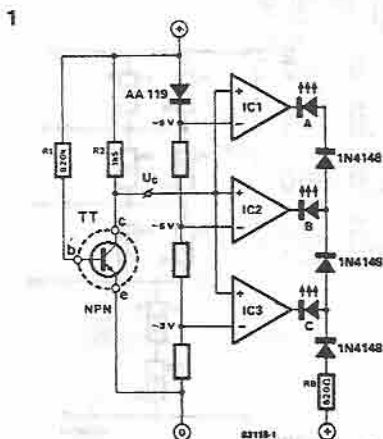
În general, cele constatate până acum dau suficiente motive pentru a utiliza rezistențele conectate în paralel. Figura 3 oferă o variantă care utilizează mai puține rezistențe. Totuși, stabilitatea teoretică este mai proastă decât cea din fig. 2: 0,01%, în loc de 0,001%.

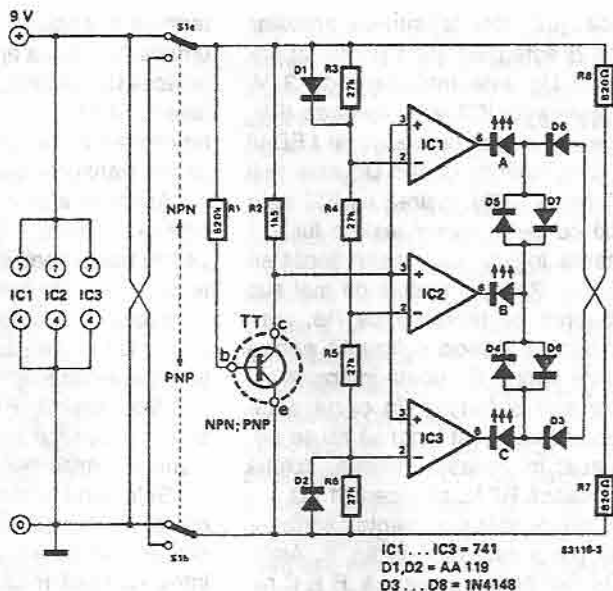


293 Tranzistormetru

Acest tranzistormetru vă permite determinați clasa din care face parte un tranzistor: A, B sau C. Clasa este definită de amplificarea

în curent continuu, hFE, după cum urmează:
 clasă A: hFE până la 200
 clasă B: hFE 200 ... 400





clasă C: hFE peste 400

Aceasta este, în mare, aceeași clasificare ca cea utilizată de producători pentru tranzistoarele de mică putere.

Clasificarea A, B sau C dată de producători în cataloage nu indică întotdeauna valorile exacte. În mod normal, cele trei clase dau valorile minime, maxime și tipice și, prin urmare, ele pot fi depășite într-o anumită măsură. Câteodată poate fi necesar să se verifice clasa înscrisă pe tranzistor. Sau, se poate întâmpla să doriți să găsiți un echivalent, în seriile 2N..., pentru un tip BC... cu o amplificare în curent continuu echivalentă. În astfel de cazuri, veți aprecia acest tranzistormetru ca fiind un aparat foarte util. Desigur, selectorul poate fi utilizat atât pentru tranzistoare n-p-n cât și p-n-p. Pentru ușurința analizei, am împărțit schema completă a circuitului din fig. 3 în două părți: figura 1 este pentru tranzistoarele n-p-n, iar fig. 2 pentru tipurile p-n-p.

Dacă se utilizează pentru alimentare o baterie PP3 (9 V), curentul de bază în tranzistorul testat ajunge la aproximativ 10 μ A. Prin urmare, tensiunea de colector este dată de: $U_c = U_b - U_{R2} = U_b - I_c \cdot R2 = U_b - hFE \cdot I_B \cdot R2$, unde:

U_c = tensiunea continuă de colector

U_b = tensiunea de alimentare = 9 V

U_{R2} = tensiunea ce cade pe rezistența R2

I_c = curentul continuu de colector

I_B = curentul continuu de bază = 10 μ A

hFE = amplificarea în curent continuu

Înlocuind în această formulă valorile cunoscute, se obține:

$$U_c = 9 - 0,015 \cdot hFE \text{ volți}$$

Dacă acum se înlocuiesc mai multe valori ale lui hFE, se obțin valorile pentru U_c de 6 V, când hFE = 200, și 3 V când hFE = 400. Cu alte cuvinte, cu cât este mai mare amplificarea în curent continuu, cu atât mai mică este tensiunea de colector. După un moment de gândire veți găsi explicația: cu cât este mai mare amplificarea în curent continuu, cu atât mai mare este curentul de colector și tensiunea rezultată ce cade pe R2, și cu atât mai mică tensiunea pe joncțiunea colector - emitor a tranzistorului ce trebuie testat.

Tensiunea de colector este aplicată la intrarea neinversoare a celor trei comparatoare: amplificatoarele operaționale IC1 ... IC3. Intrările inversoare ale acestor trei amplificatoare operaționale sunt obținute, printr-un divizor de tensiune R4 ... R6, de la tensiunea de alimentare (desigur, R3 este scurtcircuitată de dioda D1). Când U_c este mai mică de 3 V (hFE > 400), ieșirea lui IC3 este în stare logică „jos” și LED-ul C se aprinde. Ieșirile celorlalte două amplificatoare operaționale sunt de asemenea

în stare logică „jos”, dar tensiunea anozilor LED-urilor A și B este prea mică pentru aprinderea lor. Când U_c este mai mare de 3 V, tensiunea la ieșirea lui IC3 este aproape 9 V. Prin urmare, nici un curent nu trece prin LED-ul C, și LED-ul B se aprinde. Când U_c este mai mare de 6 V ($h_{FE} < 200$), ieșirea lui IC2 este aproape egală cu U_b și numai ieșirea lui IC1 rămâne în starea logică „jos”, astfel încât se aprinde LED-ul A. Raționamentele de mai sus depind de căderea de tensiune pe R8, care asigură o tensiune de anod suficientă pentru LED-ul care este aprins. Se poate întâmpla ca, datorită toleranțelor circuitului, în cazul dumneavoastră particular, acest lucru să nu se petreacă chiar așa: în această situație, soluția este să se mărească R8 la, să zicem, 1 k Ω .

Schema corespunzătoare pentru sortarea tranzistoarelor p-n-p este dată în fig. 2. Aranjamentul LED-urilor pentru clasele A, B și C rămâne același. Acum, deoarece polaritatea tensiunii de alimentare a fost inversată, o amplificare în curent continuu mai mare va de-

termina o tensiune de colector mai mare. Prin urmare, tensiunea aplicată la comparatoare este, în această situație, nu cea de pe jonțiunea colector-emitor, ci tensiunea pe R2. În rest, funcționarea circuitului este identică cu cea pentru tranzistoarele n-p-n.

Acum nu mai este atât de dificil de a urmări întreaga schemă. Au fost combinate secțiunile pentru tranzistoarele n-p-n și p-n-p. Polaritatea tensiunii de alimentare este inversată prin intermediul unui comutator bipolar, S1. Diodele D1 ... D3 și D6 asigură ca circuitul să funcționeze satisfăcător, indiferent de poziția lui S1. S-au utilizat diode cu germaniu pentru D1 și D2, deoarece acestea au o cădere de tensiune mai mică decât tipurile cu siliciu.

Selectorul poate fi construit pe o bucată de placă de textolit sau pe orice placă de încercări. Această placă poate fi apoi introdusă într-o carcasă mică, împreună cu bateria. Desigur, carcasa poate fi prevăzută cu trei crocodili pentru conectarea tranzistorului ce trebuie verificat.

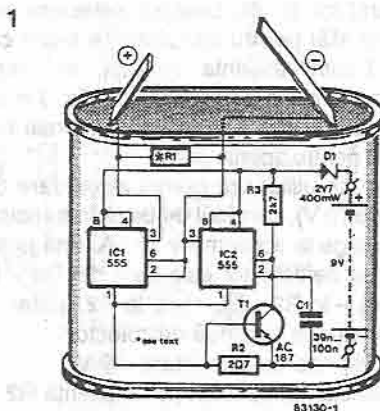
294 Baterie trucată

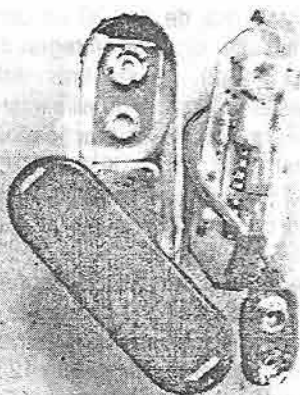
Toți se amuză de o glumă bună... cu excepția „victimelor”, poate. Întrebarea este dacă „victimele” acestui circuit vor găsi ceva amuzant în el, dar aceasta este problema dumneavoastră. Ceea ce am realizat este o baterie aparent normală, care este total anormală când un instrument este conectat la ea. Această baterie este de fapt atât de neobișnuită, încât victima este în stare să-și demonteze multimetrul pentru a vedea ce este defect.

Totul constă în faptul că oricine măsoară o baterie va atribui orice rezultate neobișnuite multimetrului – căci, în definitiv, cine se așteaptă la așa ceva de la o banală baterie?

Ideea este de a da această „baterie trucată” unui prieten, sau cunoștință, și de a-l ruga să o încerce pe multimetrul său. Șansele sunt de a începe prin măsurarea tensiunii. Aceasta va fi exact 4,5 volți. Acum, curentul de scurtcircuit și... așteptați un minut... n-ar trebui ca acul instrumentului să se miște? Cum este posibil? Încercați din nou tensiunea: da, este

încă bună și plusul și minusul sunt conectate corect. Acum, din nou, curentul: și acul continuă să se deplaseze în sens invers! Singura concluzie posibilă pare să fie că ceva grav s-a întâmplat cu instrumentul de măsură. Astfel, instrumentul este repede dat deoparte, pentru a vedea ce s-a stricat.





Probabil acesta este cel mai bun moment pentru mărturisirea glumei, înainte ca victima dumneavoastră să nu strice cu adevărat ceva, încercând de fapt să repare o defectiune imaginară.

Ceea ce avem noi nu este o baterie obișnuită, lucru evident chiar din titlul acestui articol. Am început cu o baterie de 4,5 V plată, normală (din mai multe puncte de vedere), care este mai întâi golită și apoi „reumplută” cu o baterie de 9 V și un mic „circuit capcană”.

Acest circuit funcționează ca un fel de comutator comandat în curent. Atâta timp cât prin circuit există un curent foarte mic, există și o tensiune de 4,5 V la polii bateriei, care are chiar și polaritatea corectă. Astfel încât, atunci când se măsoară tensiunea, totul pare în ordine. Când se măsoară curentul prin bateria trucată, apare un curent mult mai mare și acesta determină inversarea polarității de la polii bateriei.

Circuitul pentru trucare este dat în fig. 1. Comutatorul este construit cu două circuite 555, care sunt conectate aici ca trigger Schmitt inversoare, a căror intrare este punctul comun dintre pinii 2 și 6. Ampermetrul constă din rezistența R2 și tranzistorul T1.

Funcționarea este foarte simplă. În stare de repaus, sau când trebuie măsurată tensiunea între bornele plus și minus, apare un cu-

rent foarte mic și pe R2 cade o tensiune mică, astfel încât T1 nu conduce. Tensiunea la intrarea lui IC2 este, prin urmare, mult mai mare decât nivelul superior de basculare și pinul 3 va fi în stare logică „jos”. Ca rezultat, tensiunea de ieșire a lui IC1 este în stare logică „sus” și tensiunea la borne este exact aceeași ca pentru o baterie obișnuită.

Când se măsoară curentul, căderea de tensiune pe R2 determină trecerea în conducție a lui T1. Prin urmare, ieșirea lui IC2 își schimbă starea, în timp ce IC1 înversează acest semnal și, în consecință, la ieșirea sa va apărea un nivel scăzut. Plusul și minusul bateriei truate s-au schimbat și curentul și-a schimbat sensul, contrar celui avut anterior. Desigur, în timpul comutării există un moment în care tensiunile la ieșirile lui IC1 și IC2 sunt aceleași. Atunci curentul scade și circuitul tinde să revină la starea inițială. Imediat, curentul crește din nou și este necesar C1 pentru a preveni comutarea continuă a circuitului dintr-o stare în alta. Acesta menține, în timpul comutării, intrarea lui IC2 în stare logică „jos” și T1 este și el împiedicat să conducă. Pentru a face ca totul să pară cât mai real posibil, tensiunea de ieșire trebuie să fie exact 4,5 V. Tensiunea este deja aproape de această valoare, dar nu este fix 4,5 V. Ea poate fi îmbunătățită prin încărcarea ieșirii cu R1. Trebuie să admitem că nu este o soluție prea elegantă, dar funcționează. Pentru a găsi valoarea corectă a rezistenței, sunt necesare câteva încercări. Pentru prototipul nostru am găsit o valoare de 330 Ω.

Circuitul este așa de simplu încât poate fi construit ușor și repede pe o bucată de textolit. Pregătirea bateriei implică cea mai multă muncă. Mai întâi se îndepărtează capacul superior. Cu un cuțit ascuțit se îndepărtează materialul negru de pe pereții bateriei și apoi trebuie să fie posibilă îndepărtarea elementelor cu un clește. Apoi se introduce bateria de 9 V împreună cu alt material de completare, pentru a o face la fel de grea, după aceea se fixează circuitul. Dacă circuitul este fixat cu un conector pentru baterie, bateria trucată poate fi deconectată după utilizare.

Fotografia din fig. 2 reprezintă prototipul și dă câteva indicații despre asamblare.

(L. van Boven)

Circuitul ZN415 produs de Ferranti, o variantă a binecunoscutului ZN414, are pretenția de a fi „cel mai mic radio din lume”. Datorită dimensiunii sale într-adevăr mici și celor câteva componente externe necesare pentru a construi un radioreceptor, acest nou circuit integrat a devenit foarte cunoscut.

Deși circuitele integrate trebuie tratate în general ca niște cutii negre, nouă ni se pare că ați putea fi interesat de a ști „ce se întâmplă înăuntru”. În principiu, circuitul ZN415 constă din circuitul propriu-zis ZN414 – un circuit de acord pentru frecvență radio cu zece tranzistoare – și două etaje amplificatoare AF (a se vedea fig. 1). Circuitul de acord acoperă domeniul de frecvență 150 kHz ... 3 MHz, care include benzile de transmisie pentru unde medii și lungi. Leșirea AF este 1,0 ... 1,5 mW pentru 64 Ω. Datorită rezistenței sale mari de intrare (de ordinul a 4 MΩ), selectivitatea este bună: lățimea benzilor este de 8 kHz în punctele de -6 dB. Caracteristica a.g.c. (control automat al amplificării) arată o creștere cu mai puțin de 7 dB a ieșirii AF pentru o intrare RF mai mare de 30 dB. Circuitul este într-o capsulă DIL cu 8 pini.

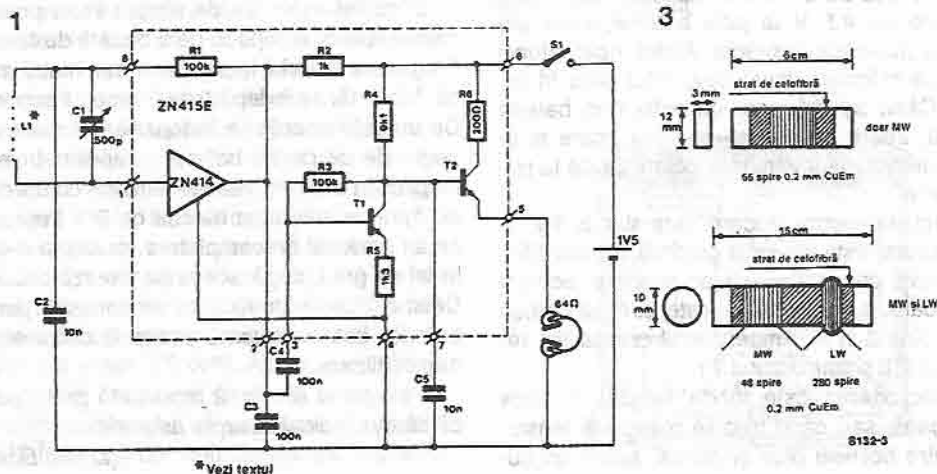
Deși circuitul integrat este capabil să comande satisfăcător căști de bună calitate, credem că ar fi interesant să se adauge un circuit acordat de antenă, un amplificator AF care să

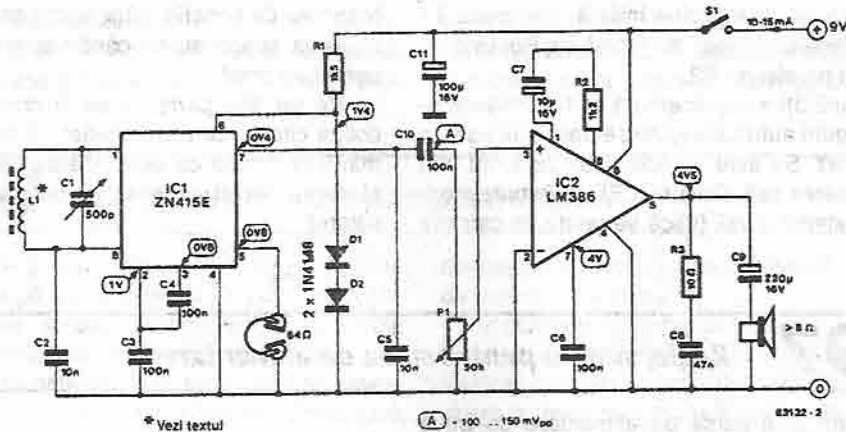
comande un difuzor de 8 Ω și un control de volum care lipsește circuitului integrat de bază, (a se vedea fig. 2). Aceste îmbunătățiri fac necesară creșterea tensiunii de alimentare la 9 V (circuitul integrat propriu-zis funcționează de la 1,5 V), astfel încât se poate folosi o baterie PP3. Puterea disipată este de ordinul a 120 mW. De observat că este încă posibilă și recepția prin căști de 64 Ω.

Dacă se dorește numai recepționarea undelor medii, antenna poate fi construită dintr-un singur strat cu 55 spire, înfășurat strâns pe o bară de ferită cu dimensiunile de 60 x 12 x 3 mm, utilizându-se sârmă de cupru emailat SWG 36. Dacă se doresc ambele lungimi de undă, medii și lungi, este necesară o bară de ferită de 150 x 12 x 3 mm. Antena pentru unde medii este, în acest caz, un singur strat de 48 spire și cea pentru unde lungi este multistrat cu 280 spire din sârmă de cupru emailat SWG 36. În fig. 3 sunt date detaliile ale acestor bobine. Dacă se utilizează atât undele medii cât și cele lungi, la capetele bobinei LW trebuie conectat un condensator de 10 p. De asemenea, trebuie încorporat un comutator de selectare a celor două lungimi de undă.

Bibliografie:

Ferranti Semiconductors – Advance Product Information: ZN415E an AM Radio Receiver



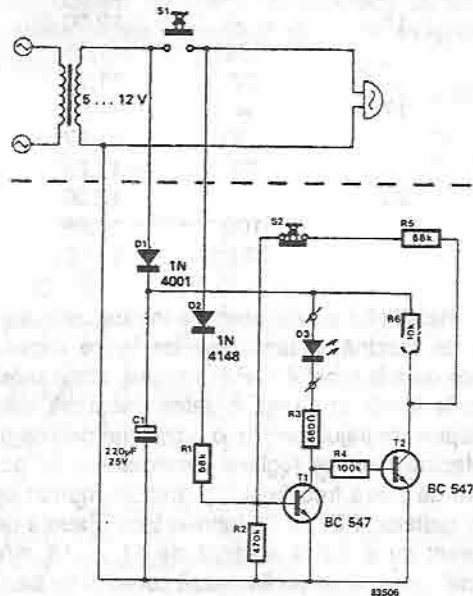


296 Memorie pentru sonerie

De multe ori poate fi util să știți dacă v-a căutat cineva în absența dumneavoastră. Acest lucru este necesar în special în cazul unei absențe neprevăzute de la domiciliu, când, de fapt, ar trebui să așteptați un musafir. În aceste situații, domnește confuzia. Circuitul descris ajută la corectarea situației, prin adăugarea unei memorii la sonerie. La reîntoarcerea dumneavoastră, un LED va va avertiza dacă ați fost căutat sau nu. Prin dioda D1 și condensatorul C1, circuitul este alimentat de la transformatorul de sonerie. Acesta furnizează o tensiune continuă suficientă pentru memorie. În condiții normale (când nimeni nu a apăsă pe butonul soneriei), tranzistorul T1 este blocat și T2 conduce, constituind o formă de blocare pentru T1. Evident, în aceste condiții, D3 nu se va aprinde niciodată!

Acum, sosește musafirul nostru! Cu un strigăt de bucurie el apasă butonul soneriei — numai pentru a cădea într-o confuzie totală, văzând că nu primește nici un răspuns! Totuși, circuitul nostru începe acum să funcționeze. Prin D2 și R1, butonul de sonerie S1 generează un curent de comandă pentru baza lui T1, care îl blochează pe T2 și aprinde D3. Acum, tranzistorul de blocare (T2) basculează în cealaltă stare și T1 este menținut în conducție de curentul prin S2 (normal închis), R5 și R6.

Vizitatorul ghinionist pleacă total dezamăgit, dar LED-ul va indica trecerea lui pe acolo! La reîntoarcerea acasă, LED-ul va fi observat și circuitul resetat. Aceasta se realizează simplu, prin apăsarea lui S2, care întrerupe curentul de bază ce-l mențin în conducție pe T1, determinând blocarea acestui tranzistor. În acest fel, LED-ul este blocat și T2 va conduce.



Blocarea va fi în poziție inițială, deoarece T1 este menținut blocat de faptul că R5 este efectiv în paralel cu R2.

O îmbunătățire suplimentară ar fi obținerea unei resetări automate când se deschide ușa. În acest caz, S2 este un comutator-acționat prin deschiderea ușii. Oricum, LED-ul trebuie montat în exteriorul ușii (dacă se poate, în carcasa

butonului de sonerie) căci, în caz contrar, LED-ul se va stinge atunci când veți intra în casă pentru a-l privi!

Pe de altă parte, poate fi construit un al doilea circuit, ca o „memorie”, și astfel nu vor mai fi probleme cu deschiderea ușii! Desigur, al doilea circuit necesită un comutator de resetare!

297 Reglaj simplu pentru sursa de alimentare

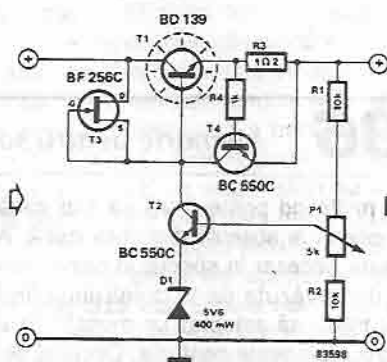
Prețul unei surse de alimentare de bună calitate a scăzut odată cu apariția circuitelor integrate moderne. Pentru multe aplicații, cerințele nu sunt atât de stringente, și atunci este suficient un regulator simplu, construit cu componente discrete, ca acela descris în continuare.

Cu valorile date, tensiunea de ieșire este 12 V și curentul de ieșire este limitat la 0,5 A. Pentru aplicațiile care nu necesită limitare de curent, circuitul poate furniza până la 1 A. În acest caz, componentele pentru limitarea curentului pot fi eliminate.

Tabelul 1 Corelația între tensiunea de intrare și ieșire și rezistența de sarcină

U _i (V)	R _L (Ω)	U _o (V)
15	∞	12,00
	100	11,95
	22	11,72
17	∞	12,02
	100	11,97
	22	11,78
20	∞	12,06
	100	11,66
	22	11,50

Relația între tensiunea de intrare, rezistența de sarcină și tensiunea de ieșire reglată este dată în tabelul 1. Prin urmare, acest tabel poate fi utilizat pentru a determina dacă este propice reglajul pentru o aplicație oarecare. „Mecanismul” de reglare – tranzistorul de putere de joasă frecvență T1 – trebuie montat pe un radiator. FET-ul T3 lucrează ca o sursă de curent cu o ieșire maximă de 11 ... 18 mA: bineînțeles, aceasta limitează curentul de bază



al lui T1, dar alternativa ar fi o rezistență de valoare foarte mică; ca rezultat vor apărea pierderi mari de putere în condiții de sarcină mică. Pentru a asigura funcționarea corectă a lui T3, tensiunea de intrare trebuie să fie cu cel puțin 3 V mai mare decât tensiunea de ieșire; pentru o reglare optimă, se recomandă o diferență de 5 V. Circuitul de bază al lui T2 este realizat cu divizorul rezistiv R1, P1 și R2. Potentiometrul P2 este fixat astfel încât T2 să preia ceva din curentul lui T3; cu cât este mai mic acest curent, cu atât mai mare este curentul de bază al lui T1 și, prin urmare, tensiunea de ieșire. Ca urmare, crește tensiunea pe divizorul de tensiune și, în consecință, tensiunea pe baza lui T2; prin urmare, T2 ia ceva mai mult curent de la T3: astfel, se reduce curentul prin baza lui T1 și, ca urmare, și tensiunea de ieșire. În practică, se ajunge foarte repede la echilibru.

Tranzistorul T4 împreună cu rezistențele R3 și R4 formează un limitator simplu de cu-

rent, valoarea limită fiind determinată de valorile lui R3 și R4. Acest etaj preia de asemenea și o parte din curentul lui T3. Dacă nu este

necesară limitarea în curent, se pot omite T4, R3 și R4. Emitorul lui T1 este, în această situație, conectat direct la terminalul pozitiv de ieșire.

298 — Dispozitiv de avertizare pentru faruri

Oricine a uitat vreodată să stingă farurile mașinii după ce a condus în condiții meteo defavorabile, și care, revenind mai târziu, a găsit bateria descărcată, va aprecia acest circuit.

Circuitul activează un buzzer când se oprește motorul fără a fi stinse farurile. Dacă este necesar, circuitul poate fi resetat cu un buton S1. De exemplu, el poate fi util atunci când, fiind blocat în trafic, ați oprit motorul pentru a nu polua inutil atmosfera cu monoxid de carbon și, din întâmplare, ați uitat farurile aprinse.

Când porniți motorul cu cheia de contact, dinamul sau alternatorul porneste, releul este pus sub tensiune, se porneste ventilatorul, antena radio se ridică...

Toate acestea produc vârfuri mari de tensiune în sistemul electric al mașinii, și orice circuit electronic trebuie protejat.

Circuitul este legat la contactul ruptor S3 și la comutatorul pentru lumini, S2. La prima vedere, utilizarea ruptorului ca un indicator pentru „motor în funcțiune” poate părea surprinzătoare dar, în timpul testării circuitului, a devenit evident că, dacă se utilizează cheia de contact, circuitul nu va funcționa corespunzător. S-a

descoperit că aceasta se datorează variațiilor de tensiune ale bateriei.

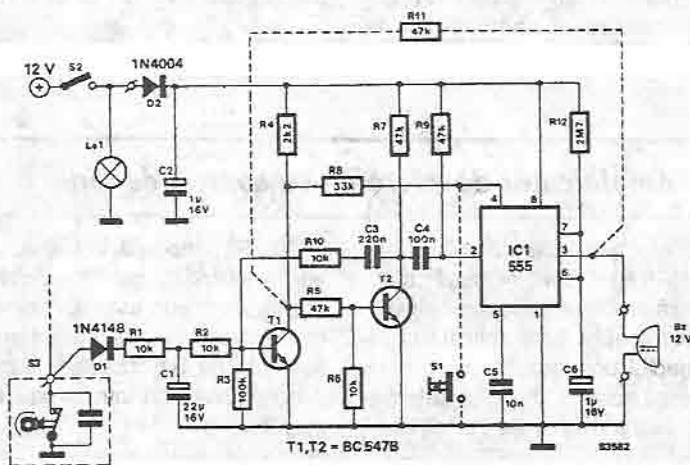
Impulsurile de la ruptor încarcă — prin rezistența R1 — condensatorul C1. Odată ce C1 este încărcat complet, la colectorul tranzistorului T2 apare o tensiune continuă stabilizată: intrarea de basculare (terminalul 2) a circuitului integrat temporizator (555) este blocată.

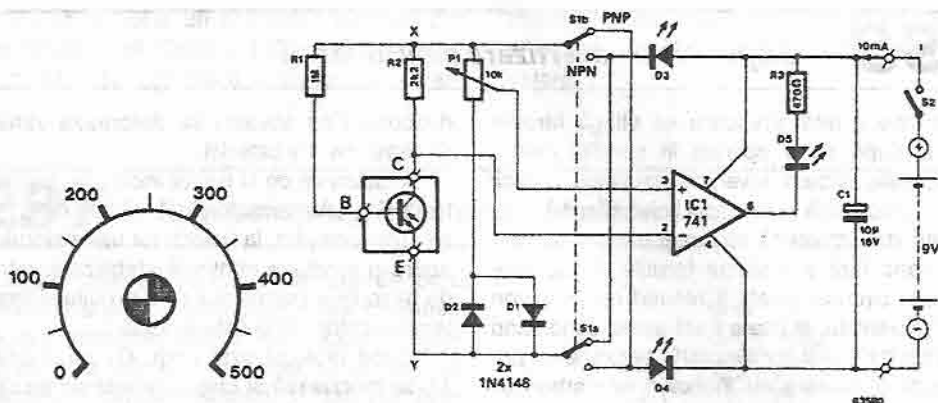
Când motorul este oprit, C1 se descarcă. T1 se blochează și crește tensiunea bază - emitor a lui T2. Aceasta determină ca tensiunea de colector a lui T2 să scadă la 0. Această schimbare de tensiune este transformată, cu ajutorul rețelei de diferențiere R9 / C4, într-un impuls de basculare pentru circuitul integrat temporizator.

Ca urmare, circuitul integrat este funcțional și determină acționarea buzzerului; cu valorile date în schemă, sunetul de avertizare va dura trei secunde. Timpul poate fi mărit prin creșterea valorii lui C6.

Desigur, circuitul nu funcționează cu farurile stinse, ci este alimentat când acestea se aprind!

(J. Glauser)





Acest tester pentru h_{FE} este interesant datorită simplității sale și pentru că asigură măsurarea lui β atât pentru tranzistoarele PNP cât și pentru cele NPN. Mai mult, măsurarea este independentă de tensiunea de alimentare a testerului. După cum se observă din schema circuitului, curentul de bază al tranzistorului ce urmează a fi testat trece prin R1. Acest curent de bază, I_B , este egal cu $[(U_{XY} - U_{BE})/R1]$ A. Tensiunea ce cade pe rezistența de colector este $h_{FE} \times I_B \times R2$. Semireglabilul P1 este utilizat pentru reglarea tensiunii de referință, obținută din tensiunea $U_{XY} - U_{D1}$ (sau D2, pentru tranzistorul PNP). Aceasta înseamnă că reglarea potențiometrului este direct proporțională cu parametrul h_{FE} al tranzistorului de

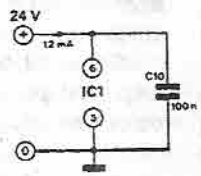
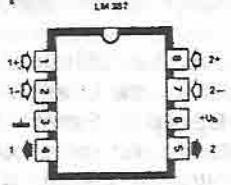
testat și independentă de tensiunea de alimentare. Tensiunea pe R2 și tensiunea fixată cu P1 sunt comparate de IC1, care este conectat în montaj de comparator. Potențiometrul P1 este acum reglat astfel încât LED-ul de la ieșirea amplificatorului operațional să fie pe cale să se aprindă sau să se stingă. În acest punct, tensiunea pe potențiometru este egală cu tensiunea pe R2. Comutatorul S1 este folosit pentru comutarea de la NPN la PNP (sau viceversa), prin inversarea polarității tensiunii U_{XY} . LED-urile D3 și D4 din bara de alimentare asigură ca tensiunile de intrare ce trebuie măsurate să fie în domeniul de mod comun al amplificatorului operațional utilizat.

Părțile active ale circuitului (amplificatoarele A1 și A2) date în fig. 1 sunt incluse în IC1.

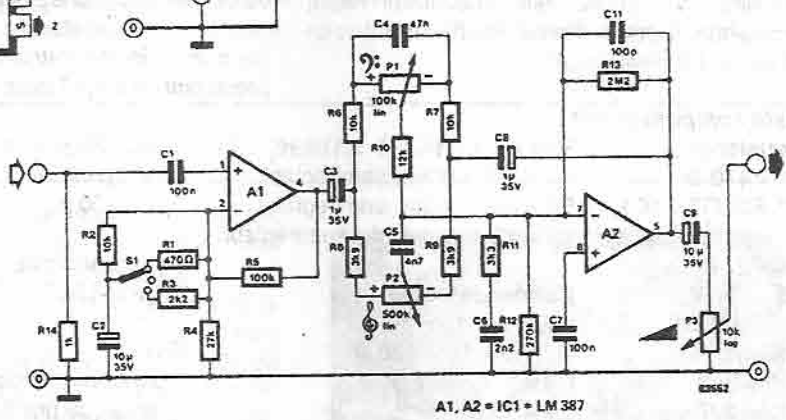
A1 funcționează ca un amplificator neinvertor și intrarea microfonului este aplicată la pinul 1 prin intermediul condensatorului de cuplaj C1. Amplificarea acestui etaj este determinată de raportul dintre rezistența R5 și combinația paralelă R1 ... R4.

Cu R1 introdusă în circuit, amplificarea este aproximativ 225, cu R3 – circa 60 – și cu S1 în poziția de mijloc este aproximativ 14. Deoarece sensibilitatea de intrare reală poate fi influențată de S1, acesta poate fi reglat pentru diferite nivele de intrare sau diverse tipuri de microfoane.

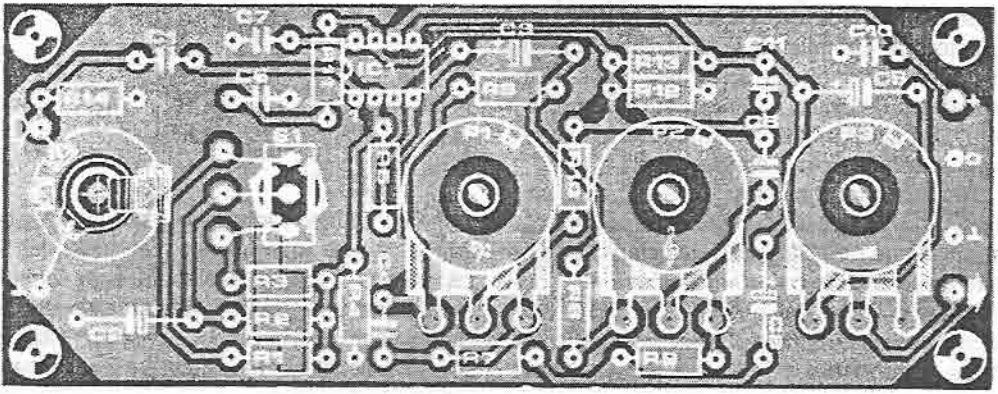
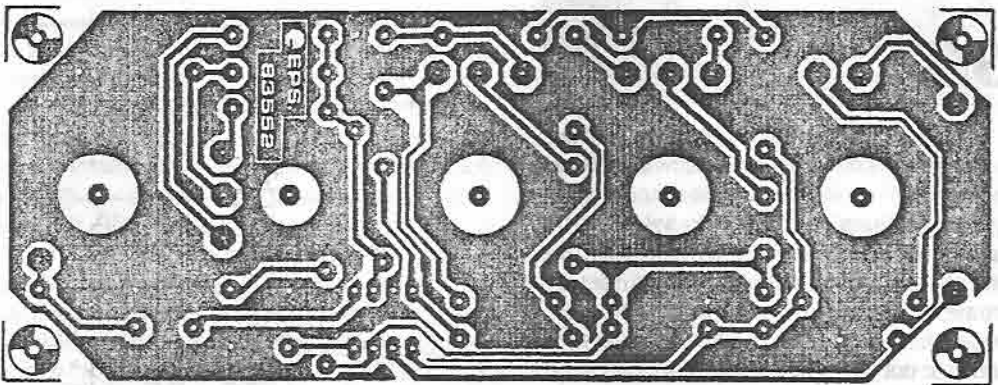
1



2



A1, A2 = IC1 = LM 387



Ieșirea lui A1 este aplicată unui etaj de comandă a sunetului, A2. Raportul $R13 / R12$ determină amplificarea acestui etaj (circa 18 dB). În principiu, efectul lui R11 și C6 este același ca al lui R2 și C2: o valoare mai mică pentru C6 crește frecvența inferioară de tăiere. Rețeaua RC dintre A1 și A2 este adevăratul reglaj pentru ton. Potentiometrul P1 fixează nivelul de bas și P2 nivelul acut.

Lista componentelor

Rezistențe:	R14 = 1 k	C6 = 2n2
R1 = 470 Ω	P1 = 100 k liniar, semireglabil	C8 = 1 μ / 35 V
R2, R6, R7 = 10 k	P2 = 500 k liniar, semireglabil	C11 = 100 p
R3 = 2k2	P3 = 10 k logaritmic, semireglabil	
R4 = 27 k		
R5 = 100 k	Condensatoare:	
R8, R9 = 3k9	C1, C7, C10 = 10 n	
R10 = 12 k	C2, C9 = 10 μ / 35 V	
R11 = 3k3	C3 = 1 μ / 35 V	
R12 = 270 k	C4 = 47 n	
R13 = 2M2	C5 = 4n7	

Funcționarea se bazează pe proprietatea condensatoarelor de a se comporta, la tensiuni alternative, ca rezistențe dependente de frecvență.

Semnalul de ieșire al amplificatorului este disponibil pentru conectarea la amplificatorul de putere, folosind C9 și potenciometrul P3.

Acest amplificator de microfon a fost testat nu numai în laboratoarele Elektor, ci și de proiectant, în timpul testelor de cercetare.

Semiconductoare:

IC1 = LM 387

Diverse:

1 comutator, miniatură, monopolar, inversor, cu poziția zero pe mijloc
1 soclu pentru microfon (mono)

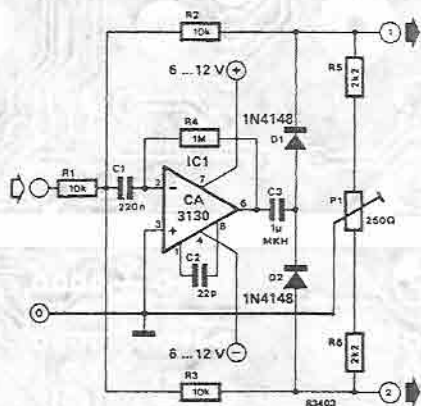
301 Redresor fără offset

Într-un redresor activ, offsetul unui amplificator operațional poate determina obținerea unei tensiuni de ieșire redresate incorecte.

Aceasta este dăunătoare în aplicațiile unde măsurătorile de precizie sunt esențiale. Desigur, offsetul poate fi reglat la zero, dar chiar această corecție poate determina schimbări de temperatură și ondulații în tensiunea de alimentare, care pot genera chiar mai multe probleme.

Circuitul redresor descris aici nu este afectat de offset, deoarece intrarea și ieșirea amplificatorului operațional sunt izolate față de tensiunile continue, cu ajutorul a două condensatoare (C1 și C3). Dacă circuitul este proiectat fără aceste două condensatoare, el apare ca un redresor activ obișnuit.

Reacția pentru semiperioada pozitivă este prin D1 și R2, iar reacția pentru semialternanța negativă este prin D2 și R3. Rezistența R4 comandă reglarea în c.c. a amplificatorului operațional. La ieșire se obține o tensiune pulsatorie redresată, componentă a tensiunii de intrare. Între ieșirea 1 și ieșirea 2 este obținut



semnalul redresat total; semiperioada pozitivă redresată este între ieșirea 1 și masă, iar semiperioada negativă redresată este între ieșirea 2 și masă. Pentru măsurarea acestor valori, alimentarea instrumentului trebuie total izolată de alimentarea amplificatorului operațional.

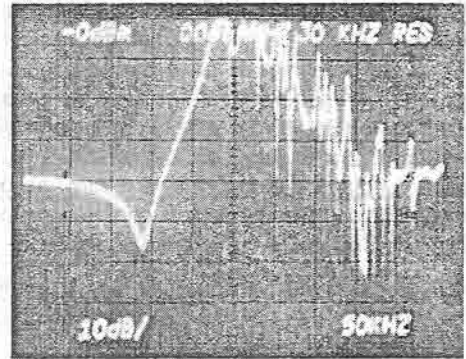
De remarcat faptul că IC1 inversează faza semnalului de intrare, astfel încât semiperioda negativă devine pozitivă (ieșirea 1) și semiperioda pozitivă devine negativă (ieșirea 2). Potentiometrul P1 este utilizat pentru simetrizarea vârfurilor pozitive și negative. Pentru aplicații de precizie, întregul circuit trebuie construit cu rezistențe cu toleranța 1% și diodele

trebuie comparate pentru a vedea dacă prezintă aceleași căderi de tensiune. Tensiunea maximă de intrare este $4 V_{VV}$, domeniul de frecvență este până la 20 kHz. Amplificatorul operațional este alimentat printr-o tensiune simetrică între 6 și 12 V. Consumul de curent este foarte mic (câțiva mA), astfel încât pentru alimentarea circuitului poate fi utilizată o baterie.

302 Filtru ieftin cu cristal pentru 45 MHz

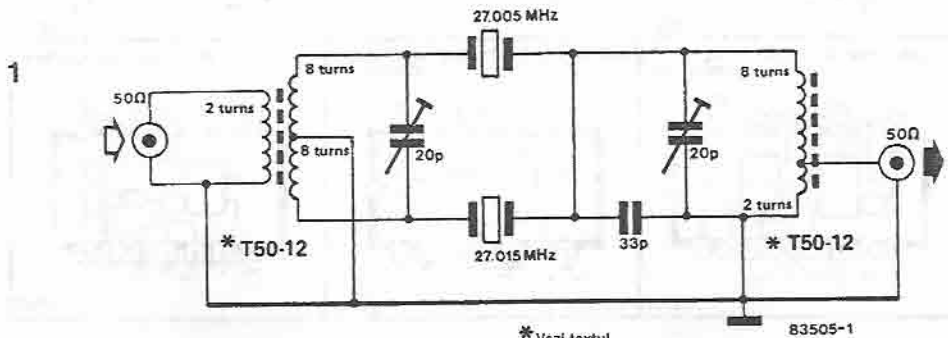
Un receptor cu o frecvență intermediară, IF, care este mai mare decât cea mai mare frecvență recepționată, f_c , are marele avantaj că diferența între frecvența recepționată și frecvența imagine, $f_c \pm 2IF$, este mare. Un filtru cu o frecvență centrală ridicată și o bandă de trecere îngustă, care este, evident, potrivit pentru recepția SSB (bandă laterală unică), poate fi construit cu relativ puține componente.

Oscilatoarele cu cristal au adesea mai multe frecvențe rezonante și, din această cauză, se evită utilizarea lor în filtre, datorită riscului apariției unei benzi de trecere nedorite. Cu cât este mai mare răspunsul filtrului, cu atât este mai mare acest risc. Este posibil să se utilizeze cristale de 27 MHz pe a treia armonică superioară (standard, în majoritatea echipamentelor CB – bandă Citizen) pe armonică a cincea. Fig. 1 conține circuitul unui filtru brut de 45 MHz ce utilizează două cristale de 27 MHz. În fotografie se observă că atenuarea în afara benzii de trecere este departe de a fi satisfăcătoare: cu greu se obține o diferență între banda de trecere dorită și cea nedorită. Utili-



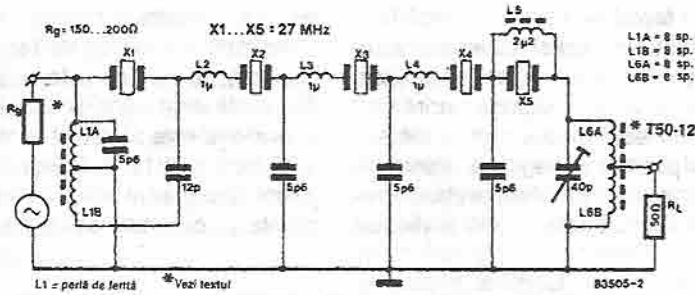
zând mai multe cristale, banda de trecere a filtrului devine mai îngustă și probabilitatea ca frecvențele secundare să coincidă devine mai mică.

Fig. 2 reprezintă schema unui filtru în trepte care utilizează cinci cristale, care reduce foarte mult probabilitatea existenței benzilor de trecere nedorite. Lățimea de bandă de 6 dB a filtrului din fig. 2 este de circa 3 kHz, în timp ce în punctele de 40 dB este de numai 5 kHz. Impedanța de intrare, R_g , este cuprinsă între



* Vezi textul

2



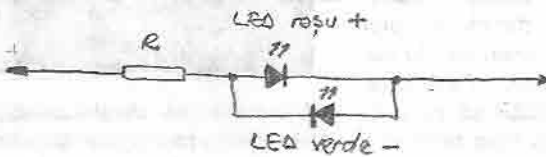
150 Ω și 200 Ω , iar impedanța de ieșire este 50 Ω . Pierderea de conectare este de 7 dB.

Bobina L1 este o înfășurare bifilară cu 2 x 8 spire din sârmă de cupru emailat cu diametrul de 0,2 mm. Deoarece această bobină nu este critică, poate fi înfășurată pe o bară de ferită. Pentru L2 ... L5 pot fi utilizate șocurile RF gata confecționate. Bobina L6 este și ea o înfășurare bifilară, 2 x 8 spire, din sârmă de cupru emailat, cu diametrul de 0,2 ... 0,5 mm, pe o carcasă T50-12. Filtrul poate fi construit pe o bucată mică de placă de textolit. Bobinele tre-

buie ecranate unele de altele prin ecrane legate la masă. Carcasele cristalelor trebuie de asemenea legate la masă.

Prelucrarea ulterioară a semnalului este realizată mai bine la o frecvență IF secundară mult mai mică, să zicem de 10 kHz, obținută prin mixarea FI de 45 MHz cu ieșirea unui oscilator cu cristal ce funcționează la 45 MHz \pm IF2. De asemenea, oscilatorul poate utiliza un cristal tip CB (bandă Citizen) pe armonica a treia ce operează pe armonica a cincea.

fig. 1



$$R = \frac{U}{I_{LED}} = \frac{U}{I_{LED}}$$

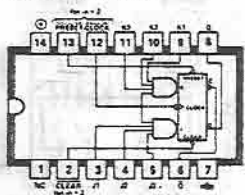
$$R = 200 U = \text{pt. } I_{LED} = 5 \text{ mA}$$

$$R = 100 U = \text{pt. } I_{LED} = 10 \text{ mA}$$

$$\text{Ex. } U = 400 \text{ V}; I_{LED} = 10 \text{ mA}$$

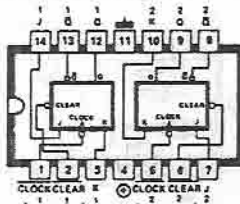
$$R = 400 \cdot 100 = 40000 = 40 \text{ k}\Omega / 4 \text{ W}$$

Bistabil JK cu porți AND pe intrare, cu înscriere și ștergere



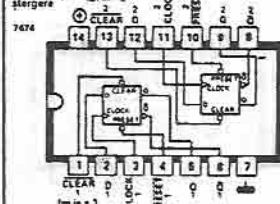
7472

Două bistabile JK, cu ștergere



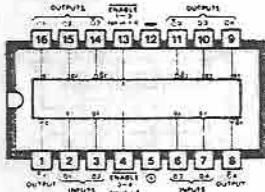
7473

Două bistabile comandate pe frontul pozitiv cu înscriere și ștergere



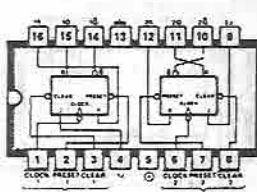
7474

LATCH de 4 biți



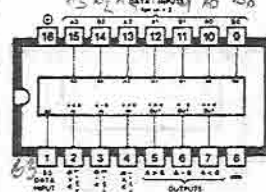
7475

Două bistabile JK master-slave cu înscriere și ștergere



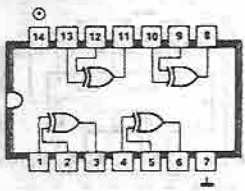
7476

Comparator de 4 biți



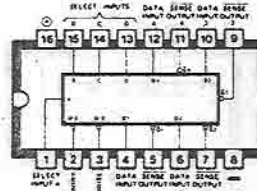
7485

Patru porți SAU EXCLUSIV cu două intrări



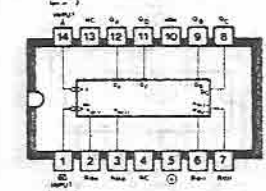
7486

Memorie READ WRITE de 64 biți



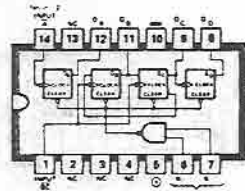
7489

Numărător zecimal



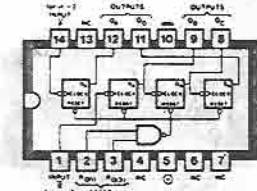
7490

Numărător divizor cu 12 (2 și 6)



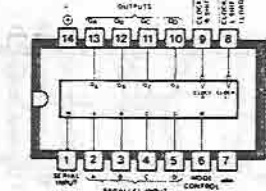
7492

Numărător de 4 biți



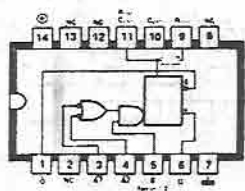
7493

Registru de deplasare de 4 biți cu intrare și ieșire paralele



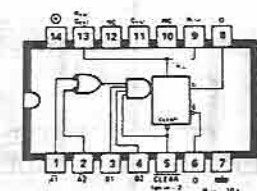
7495

Multivibrator monostabil



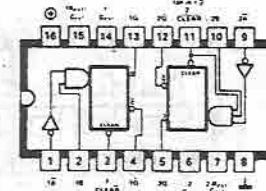
74121

Multivibrator monostabil retriggerabil, cu ștergere



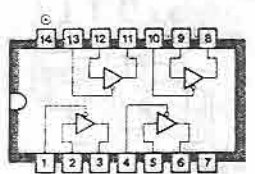
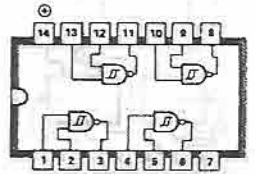
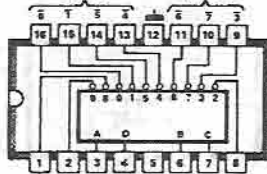
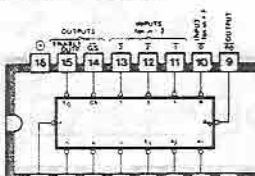

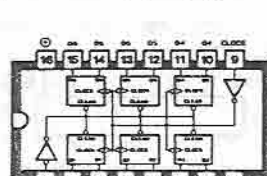
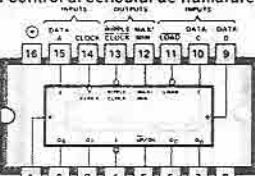
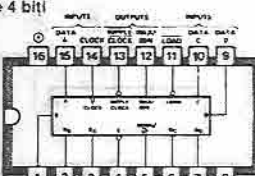
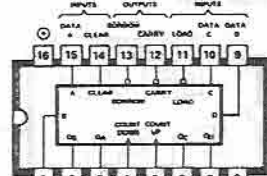
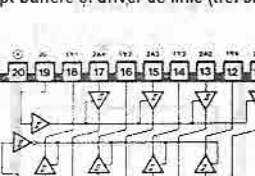
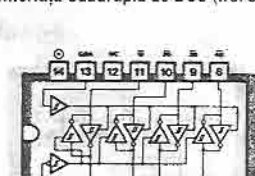
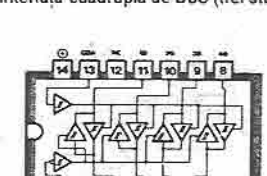
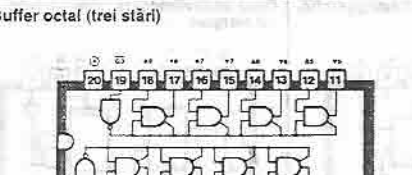
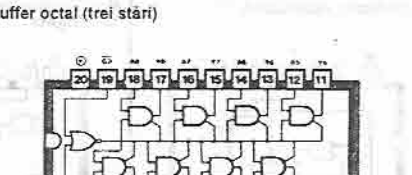
74122

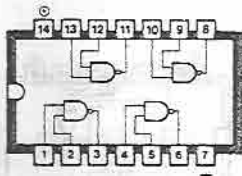
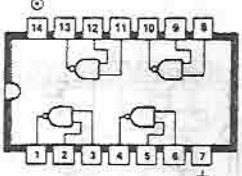
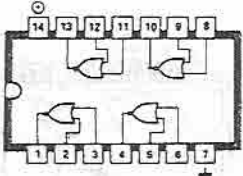
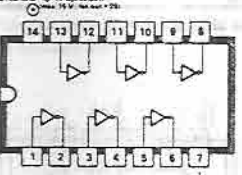
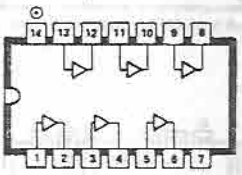
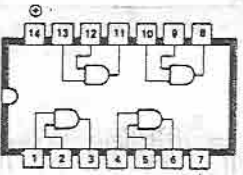
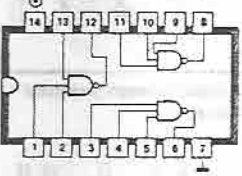
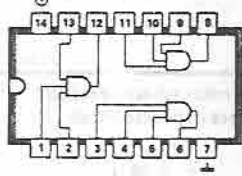
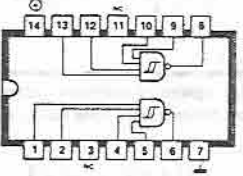
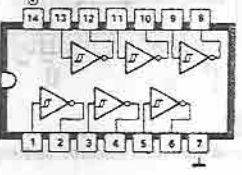
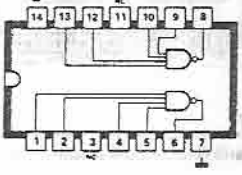
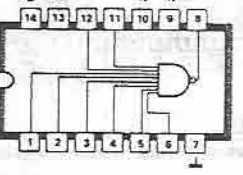
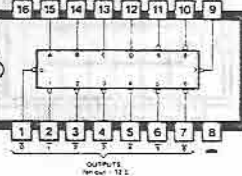
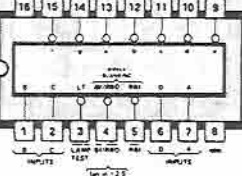
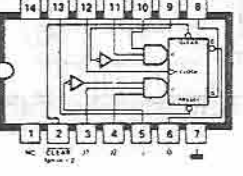
Două multivibratoare retriggerabile, cu ștergere



74123

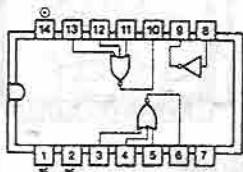
CI-TTL

<p>Patru buffere (trei stări)</p>  <p>74125</p>	<p>Patru porți NAND trigger-Schmitt cu câte două intrări</p>  <p>74132</p>	<p>Decodificator / driver BCD-zecimal (maxim 60 V / 7 mA la ieșiri)</p>  <p>74141</p>
<p>Codificator de prioritate</p>  <p>74148</p>	<p>Registru de deplasare de 8 biți cu intrări serie și ieșiri paralele</p>  <p>74164</p>	<p>Sase bistabile tip D, cu ștergere</p>  <p>74174</p>
<p>Numărător BCD sincron reversibil cu control al sensului de numărare</p>  <p>74190</p>	<p>Numărător binar sincron reversibil de 4 biți</p>  <p>74191</p>	<p>Numărător zecimal sincron reversibil</p>  <p>74192</p>
<p>Opt buffere și driver de linie (trei stări)</p>  <p>74LS241</p>	<p>Interfață cuadruplă de BUS (trei stări)</p>  <p>74LS242</p>	<p>Interfață cuadruplă de BUS (trei stări)</p>  <p>74LS243</p>
<p>Buffer octal (trei stări)</p>  <p>81LS95</p>	<p>Buffer octal (trei stări)</p>  <p>81LS97</p>	

<p>Patru porți NAND cu două intrări</p>  <p>7400/7403/7437</p>	<p>Patru porți NAND cu două intrări și ieșiri cu colector în gol</p>  <p>7401</p>	<p>Patru porți NOR cu două intrări</p>  <p>7402/7428</p>
<p>Sase inversoare</p> <p>7404 6000 series CMOS inverters. High impedance tri-state. Propagation delay: 20 ns. t_{PHL} (max) = 20 ns. t_{PLH} (max) = 20 ns. t_{RST} (max) = 20 ns. t_{FALL} (max) = 20 ns. t_{RISE} (max) = 20 ns.</p>  <p>7404/7405/7406</p>	<p>Sase bufer / drivere cu colector în gol ieșiri de tensiune mare (maxim 30 V fan out 25).</p>  <p>7407</p>	<p>Patru porți AND cu două intrări</p> <p>7408 6000 series CMOS AND gates.</p>  <p>7408/7409</p>
<p>Trei porți AND cu trei intrări</p> <p>7410 6000 series CMOS AND gates.</p>  <p>7410/7412</p>	<p>Trei porți AND cu trei intrări</p>  <p>7411</p>	<p>Două porți NAND trigger-Schmitt cu patru intrări</p>  <p>7413</p>
<p>Sase inversoare trigger-Schmitt</p>  <p>7414</p>	<p>Două porți NAND cu patru intrări</p> <p>7418 6000 series CMOS NAND gates.</p>  <p>7420/7440</p>	<p>Poartă NAND cu opt intrări</p>  <p>7430</p>
<p>Decodor / driver BCD-zecimal cu ieșiri cu colector în gol (max. 30 V)</p>  <p>7445</p>	<p>Decodor / driver BCD-șapte segmente</p>  <p>7447</p>	<p>Bistabil J-K cu porți AND la intrare, basculabil pe frontul pozitiv, cu înscrisere și ștergere</p>  <p>7470</p>

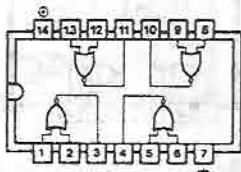
CI-MOS

Două porți NOR cu trei intrări și un inversor



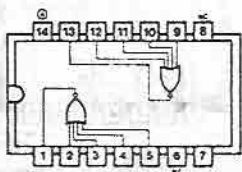
4000

Patru porți NOR cu două intrări



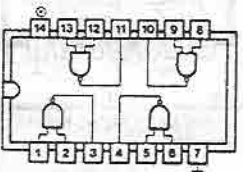
4001

Două porți NOR cu patru intrări



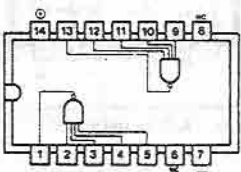
4002

Patru porți NAND cu două intrări



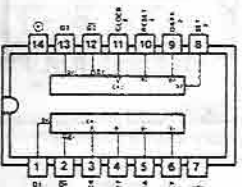
4011

Două porți NAND cu patru intrări



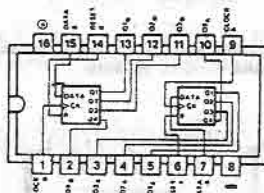
4012

Două bistabile de tip D



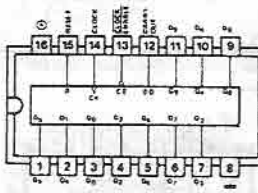
4013

Două registre de deplasare statica de patru biți cu intrare serie / ieșire paralela



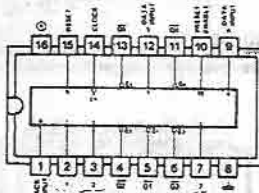
4015

Numărător Johnson decadic cu zece ieșiri decodificate



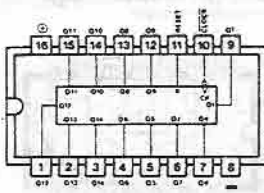
4017

Numărător Johnson presetabil divizor cu N



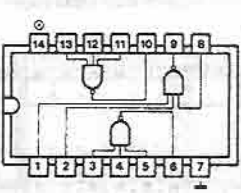
4018

Numărător binar asincron de 14 biți



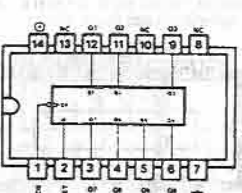
4020

Poartă NAND cu trei intrări



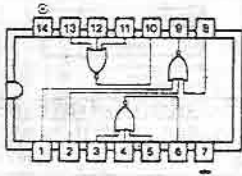
4021

Numărător binar asincron de 7 biți



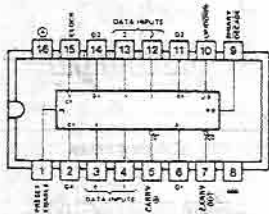
4024

Trei porți NOR cu trei intrări



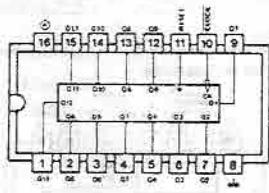
4025

Numărător presetabil reversibil binar sau decadic



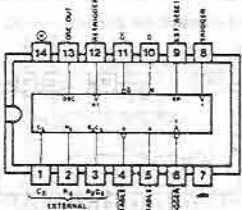
4029

Numărător binar asincron de 12 biți



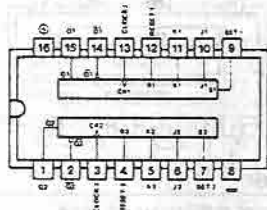
4040

Monostabil / astabil



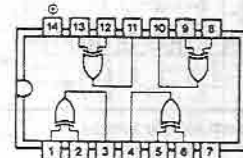
4047

Două bistabile master-slave de tip JK



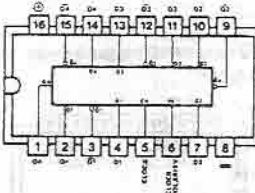
4027

Patru porți SAU-EXCLUSIV cu 2 intrări



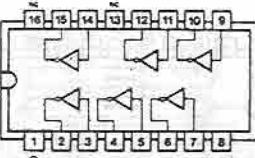
4030/4070

Patru LATCH-uri de tip D



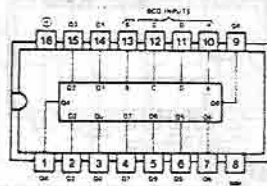
4042

Șase separatoare inversoare de putere



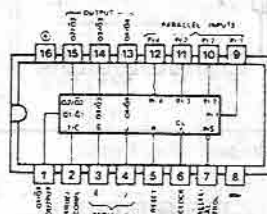
4048

Decodor BCD-zecimal



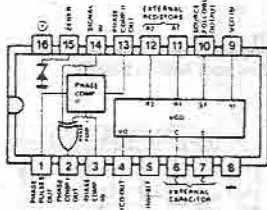
4028

Registru de deplasare de 4 biți paralel / serie



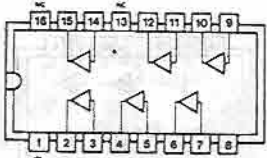
4035

Buclică cu calare pe fază



4046

Șase separatoare neinversoare de putere



4050

CI-MOS

<p>Multiplexor / demultiplexor analogic cu 8 canale</p> <p>4051</p>	<p>Driver afișaj de 4 segmente LCD</p> <p>4054</p>	<p>Decodor / driver BCD-7 segmente pentru afișaj LCD, intrare „strobe” / 8 segment outputs</p> <p>4056</p>
<p>Numărător binar asincron de 14 biți și oscilator</p> <p>4060</p>	<p>Patru comutatoare bilaterale</p> <p>4066</p>	<p>Poartă AND / NAND cu 8 intrări</p> <p>4068</p>
<p>Patru porți OR cu 2 intrări</p> <p>4071</p>	<p>Trei porți AND cu 3 intrări</p> <p>4073</p>	<p>Poartă OR / NOR cu 8 intrări</p> <p>4078</p>
<p>Patru porți AND cu 2 intrări</p> <p>4081</p>	<p>Patru porți NAND trigger-Schmitt cu 2 intrări</p> <p>4093</p>	<p>Două monostabile</p> <p>4098/4528</p>
<p>Sase inversoare trigger-Schmitt</p> <p>40106</p>	<p>LATCH / decodor / driver BCD-7 segmente</p> <p>4511</p>	<p>Două numărătoare sincrone de 4 biți</p> <p>4518/4520</p>

CATALOG DE TRANZISTOARE: tipuri universale și JF

Tip	PNP NPN	UCEO max (V)	Ic max (mA)	P _{max} (mW)	h _{FE} /Ic bei (mA)	Comple- mentar cu:	Cap.					
BC 107	N	45	100	300	>110	2	BC 177	1				
BC 108	N	20					BC 178	1				
BC 109	N	40					BC 179	1				
BC 140	N	20	1000	3700	>40	100	BC 160	1				
BC 141	N	60					BC 161	1				
BC 160	P	40					BC 140	1				
BC 161	P	60					BC 141	1				
BC 177	P	45					BC 107	1				
BC 178	P	25					BC 108	1				
BC 179	P	20					BC 109	1				
BC 182	N	50					200	300	>70	2	BC 212	2
BC 183	N	30									BC 213	2
BC 184	N	50									BC 214	2
BC 212	P	30	BC 182	2								
BC 213	P	30	BC 183	2								
BC 214	P	30	BC 184	2								
BC 237	N	45	100	500	>110	2					BC 307	2
BC 238	N	20									BC 308	2
BC 239	N	20									BC 309	2
BC 307	P	45									BC 237	2
BC 308	P	25					BC 238	2				
BC 309	P	20					BC 239	2				
BC 327	P	45					BC 327	2				
BC 328	P	25					BC 328	2				
BC 337	N	45					500	900	>100	100	BC 327	2
BC 338	N	25									BC 328	2
BC 414	N	50	100	300	>100	2					-	2
BC 416	P	50	100	300	>120	2					-	2
BC 516	P	30	400	625	>30.000	20					BC 517	2
BC 517	N	30	400	625	>30.000	20					BC 516	2
BC 546	N	55	100	500	>110	2					BC 556	2
BC 547	N	45									BC 557	2
BC 548	N	30									BC 558	2
BC 549	N	30									-	2
BC 550	N	45					-	2				
BC 556	P	65					BC 546	2				
BC 557	P	45					BC 547	2				
BC 558	P	30					BC 548	2				
BC 559	P	30					-	2				
BC 560	P	45					-	2				
BC 639	N	80	1000	1000	>40	150	BC 640	3				
BC 640	P	80	1000	1000	>40	150	BC 639	3				

Observații:

1) Darlington

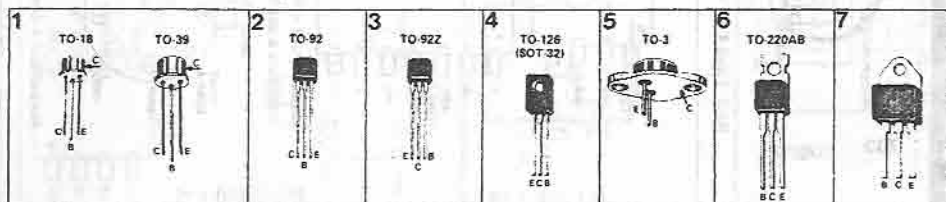
2) U_{CEO} max.:

... A = 60 V

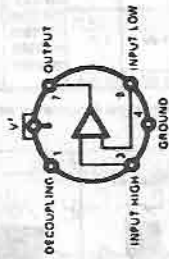
... B = 80 V

... C = 100 V

Tip	PNP NPN	UCEO max (V)	Ic max (A)	P _{max} (W)	h _{FE} /Ic bei (mA)	Comple- mentar cu:	Cap.	
BD 131	N	45	3	15	0,5 A	BD 132	4	
BD 132	P						BD 131	4
BD 135	N						BD 136	4
BD 136	P	60	1	8	>40	0,15 A	BD 135	4
BD 137	N						BD 138	4
BD 138	P						BD 137	4
BD 139	N	80	1,5	20	>20	3 A	BD 139	4
BD 140	P						BD 140	4
BD 169	N						BD 169	4
BD 170	P	15	117	117	>20	3 A	BD 170	4
BD 183	N						BD 183	4
BD 233	P						BD 233	4
BD 234	P	45	2	25	40	0,15 A	BD 234	4
BD 235	N						BD 235	4
BD 236	P						BD 236	4
BD 237	N	80	2	30	0,2 A	BD 237	4	
BD 238	P						BD 238	4
BD 239	N						BD 239	6
BD 240	P	45	3	40	>25	1 A	BD 240	6
BD 241	N						BD 241	6
BD 242	P						BD 242	6
BD 243	N	60	6	65	>30	0,3 A	BD 243	6
BD 244	P						BD 244	6
BD 245	N						BD 245	7
BD 246	P	10	80	80	>40	1 A	BD 246	7
BD 249	N						BD 249	7
BD 250	P						BD 250	7
BD 435	N	32	4	36	>85	0,5 A	BD 435	7
BD 436	P						BD 436	7
BD 437	N						BD 437	4
BD 438	P	60	4	36	>40	0,5 A	BD 438	4
BD 439	N						BD 439	4
BD 440	P						BD 440	4
BD 441	N	80	8	62,5	>750	3 A	BD 441	4
BD 442	P						BD 442	4
BD 643	N						BD 643	7
BD 644	P	45	8	62,5	>750	3 A	BD 644	7
BD 645	N						BD 645	7
BD 646	P						BD 646	7
BD 675	N	45	4	40	1,5 A	BD 675	4	
BD 676	P						BD 676	4
BD 677	N						BD 677	4
BD 678	P	60	4	40	>20	0,5 A	BD 678	4
BD 679	N						BD 679	4
BD 680	P						BD 680	4
BD 680	P	80	3	40	>20	0,5 A	BD 680	4
TIP 31	N						TIP 31	6
TIP 32	P						TIP 32	6
TIP 33	N	40	10	80	>25	1 A	TIP 33	7
TIP 34	P						TIP 34	7
TIP 35	N						TIP 35	7
TIP 36	P	25	125	125	>25	1 A	TIP 36	7
TIP 41	N						TIP 41	7
TIP 42	P						TIP 42	6
TIP 122	N	6	65	65	>20	0,5 A	TIP 122	6
TIP 127	P						TIP 127	6
TIP 127	P						TIP 127	6
TIP 142	N	100	15	125	>1000	5 A	TIP 142	7
TIP 147	P						TIP 147	7
TIP 147	P						TIP 147	7
TIP 2955	P	70	15	100	>20	4 A	TIP 2955	7
TIP 3055	N						TIP 3055	7
2N3055	N						2N3055	5
MJ 2955	P	115	115	115	>20	4 A	MJ 2955	5
MJ 2955	P						MJ 2955	5
2N 2955	P	25	100 m	0,3	>20	10 mA	-	1

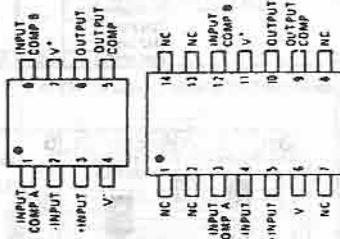


AMP. OPERATIONALE, COMPARATOARE

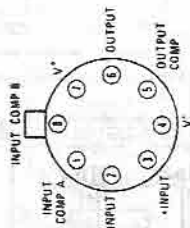


703

Notă: Pinul 4 conectat la capsulă

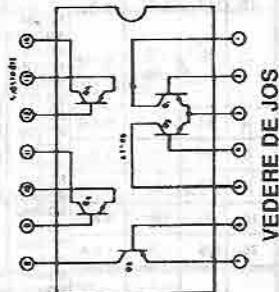


Notă: Pinul 7 conectat la partea inferioară a capsulei



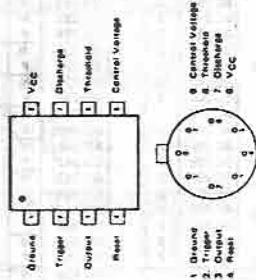
Notă: Pinul 4 conectat la capsulă

TIPURI SPECIALE

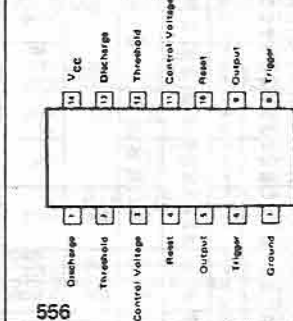


CA 3086 = CA 3046

VEDERE DE JOS

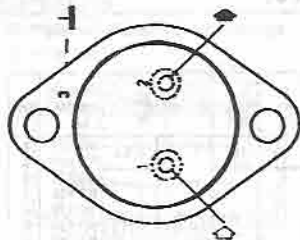


555

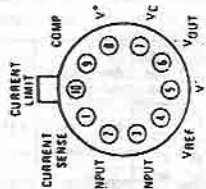
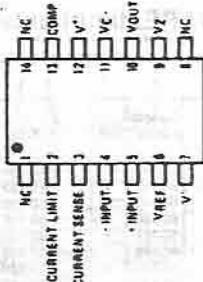


556

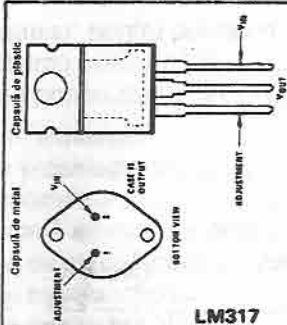
LM309K



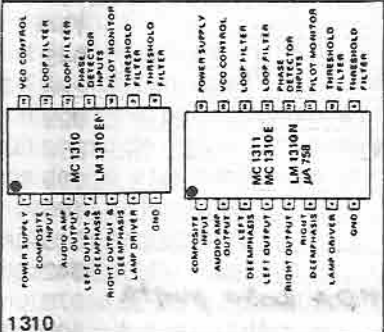
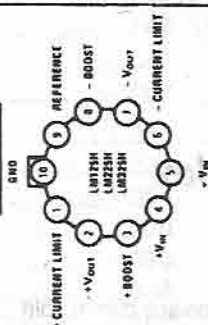
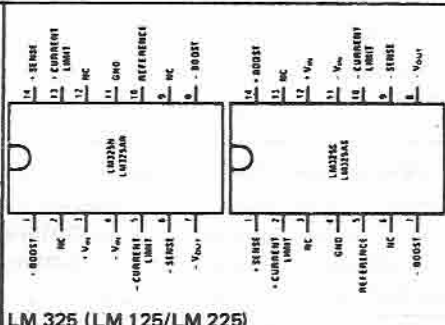
723 (550)



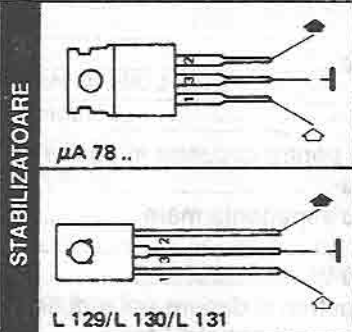
Notă: Pinul 5 conectat la capsula metalică



LM317

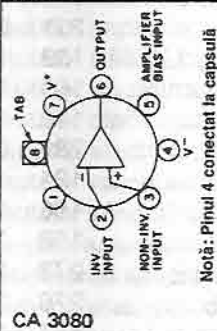


1310

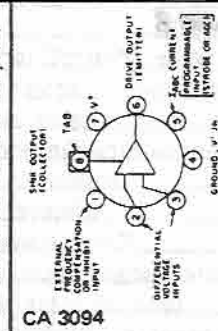


STABILIZATOARE

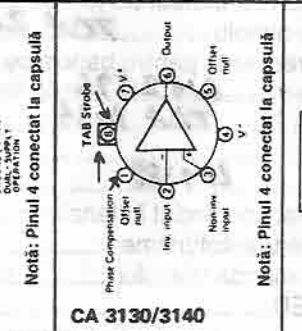
L 129/L 130/L 131



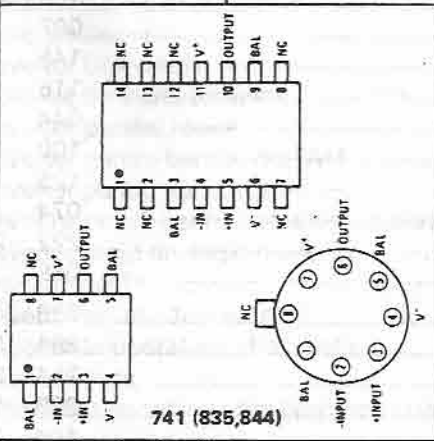
CA 3080



CA 3094

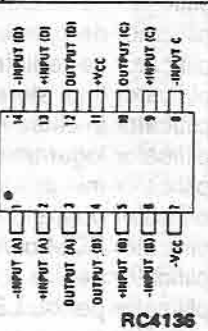


CA 3130/3140

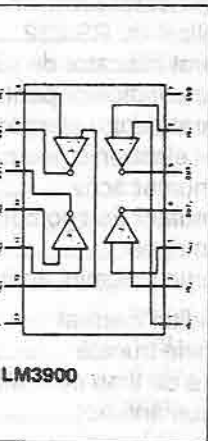


741 (835,844)

TAA 861 (A)



RC4136



LM3900

Index

	Circuit nr.:	Pag:
A Acționare pentru bliț	251	285
Acord electronic	107	132
Alarmă dublă	154	181
Alarmă pentru frigider	045	56
Alarmă pentru trezire	228	260
Alarmă temporizată	029	38
Alimentare de rezervă pentru circuitele integrate CMO	268	307
Amplificare comutabilă	095	113
Amplificator de 1 W cu impedanță mare	105	129
Amplificator de 40 W	015	23
Amplificator de 70 / 90 W	042	52
Amplificator de mare putere și dimensiuni reduse <i>TDA 2030 punte</i>	078	91
Amplificator de microfon cu control de ton	300	344
Amplificator de putere simplu <i>TDA 2003</i>	231	263
Amplificator de radiofrecvență pentru banda de 10 m. <i>LM 2876</i>	139	167
Amplificator final stereo <i>LM 2876</i>	163	189
Amplificator în clasa A B <i>TDA 1034</i>	140	168
Amplificator logaritmăc	280	318
Amplificator miniatură <i>LM 389</i>	124	150
Amplificator operațional comandat în tensiune	156	183
Amplificator PDM pentru autoturisme	196	224
Amplificator pentru comanda triacului	273	311
Amplificator pentru LED	270	309
Amplificator reciproc	184	210
Analizor cu RS 232	007	14
Aparat indicator de câmp realizat cu FET	145	174
Aparat indicator pentru puterea semnalelor	116	143
Aparat pentru ștergerea memoriilor EPROM	044	54
Apel electronic pentru câine	100	120
Atenuator activ	125	151
Atenuator de zgomot pentru emisiuni stereo	074	87
Autotrigger	222	255
Avertizor „lumini aprinse“	069	83
B Banditul înarmat	036	45
Baterie trucață	294	338
Bază de timp de 1 MHz, fără cristal	284	321
Becuri anti-hoț	223	256
Bliț comandat	194	222

	Circuit nr.:	Pag:
„Bomfaier“ pentru polistiren	162	188
Bootstrap pentru 6502	046	57
Buzer pentru marșarier	097	115
C.A.F. universal	205	236
Cale preselektabilă	226	259
Capacimetru	252	286
Capcană electronică pentru șoareci	079	92
Ceas cu alarmă pentru autoturisme	080	93
Ceas multifuncțional	034	43
Ceas pentru bucătărie	289	329
Cheie pentru alarmă	266	305
Circuit de comandă pentru bliț auxiliar	118	145
Circuit de încărcare rapidă a acumulatorilor NiCd	119	145
Circuit economic pentru comanda unui motor	039	48
Circuit simplu de reglare automată a amplificării	122	149
Citirea directă a temperaturii pe un multimetru	051	64
Comparator cu fereastră	267	306
Comparator de frecvență	257	294
Comparator pentru rezistențe	213	246
Comutatoare de putere pentru microprocesoare	047	58
Comutator automat cu întârziere	120	147
Comutator capacitiv	229	262
Comutator CMOS trigger Schmitt	171	197
Comutator de siguranță pentru echipament stereo	103	127
Comutator electronic de antenă	291	333
Comutator electronic pentru semnale audio	233	265
Comutator monopolar basculant	227	260
Comutator sensibil cu 2N3055	003	11
Conectarea numărătoarelor 4017	010	17
Considerente asupra surselor de tensiune	092	109
Convertor analogic - digital multicanal	017	25
Convertor c.c. - c.a. de 180 W	219	251
Convertor c.c. - c.c.	209	239
Convertor D/A simplu	220	252
Convertor de înaltă tensiune — 3KV	185	211
Convertor paralel / serie	082	96
Convertor pentru banda VHF/AM	049	60
Convertor pentru varactoare	141	169
Convertor precis pentru valoarea efectivă (r.m.s.)	137	164
Convertor rapid analogic-numeric	056	68
Convertor RTTY	153	179
Convertor simplu de frecvență	142	170
Convertor temperatură - frecvență	179	205
Creion luminos	040	49
Cronometru portabil pentru fierberea ouălor	221	254
Cub muzical	108	134

D	Deratizator acustic	094	113
	Detector de defecte ale microprocesoarelor	282	319
	Detector de fum	121	148
	Detector de minciuni	275	313
	Detector de semnale înregistrate pe bandă	098	116
X	Detector de trecere prin zero	234	266
	Detector de zgomot și vibrații	201	231
	Detector pentru nivel de fluide	166	193
	Diapazon pentru acordaj electronic	265	304
	Discriminator de frecvențe	033	42
	Dispozitiv auxiliar pentru microprocesoare <i>afară adres + date</i>	244	277
	Dispozitiv de avertizare pentru faruri	298	343
	Dispozitiv de decuplare a rețelei în caz de avarie	214	247
	Divizare cu numere impare	129	157
	Divizor precis de temperatură	292	335
	Dublul de tensiune continuă cu 4049	206	237
E	Electronica și „psihologia” plantelor	237	269
	Emitător în infraroșu	067	81
	Etaj separator pentru preamplificator audio	035	45
F	Factor de umplere	050	63
	„Fereastră” cu LED-uri	006	14
	Filtru activ universal	258	294
	Filtru automat de zgomot	101	122
	Filtru controlat în tensiune	135	162
	Filtru de 12 dB comandat în tensiune	134	162
	Filtru de bandă foarte îngustă, cu cristal	203	234
	Filtru de semnal pentru receptorul telegrafic SSB	247	281
	Filtru ieftin cu cristal pentru 45 MHz	302	347
	Filtru pentru eliminarea sunetelor neplăcute	013	21
	Frecvențmetru	089	105
G	Generator de baleiaj digital-logaritmice	136	163
	Generator de efecte sonore	106	130
	Generator de forme de undă, comandat în tensiune	159	185
	Generator de frecvență <i>MC 14411</i>	169	195
	Generator de impulsuri 1	084	98
	Generator de impulsuri 2	126	152
	Generator de impulsuri cu 555	150	177
	Generator de impulsuri triunghiulare pozitive	168	194
	Generator de miră TV	210	240
	Generator de rată Baud	037	46
	Generator de semnal FM în VHF (UUS)	174	200
	Generator de sunet de mitralieră	276	313
	Generator de tensiune în trepte	245	279
	Generator de trenuri de impulsuri	207	238
	Generator în „dinte de ferăstrău”	072	85

Generator RC	285	322
Generator simplu de rată de baud	199	229
Generator simplu în dinte de ferăstrău <i>X</i> <i>invers simulat</i>	248	282
Generator sincron în dinte de ferăstrău	208	239
I Iluminare dinamică	259	297
Iluminarea automată a toaletei	068	82
Iluminat de siguranță economic	005	12
Imitator de triluri de păsări	012	20
Încărcător automat pentru acumuloare	060	73
Indicator cu trei stări	059	72
Indicator de acord cu LED-uri	181	207
Indicator de nivel	055	67
Indicator de poziție pentru comutatoare	054	66
Indicator de siguranță arsă	009	16
Indicator de succesiune a fazelor <i>X</i>	132	160
Indicator de temperatură	274	312
Indicator de temperatură ieftin	157	183
Indicator de temperatură pentru cafea	048	59
Indicator de toleranțe	099	117
Indicator de UIF	061	74
Indicator optic de tensiune	242	274
Indicator pentru balans stereo	058	72
Indicator pentru factorul de umplere	128	156
Indicator pentru telefon	269	308
Indicator pentru temperaturi mai mari de 20°C	104	128
Indicator termic pentru radiatoare	202	232
Instrument pentru măsurat distanța până la furtună	197	227
Întârziere la conectare	071	84
Întârziere reproductibilă <i>Movabil cu inversare</i>	198	228
Interfață bioelectronică	170	196
Interfață dublă RS 232	090	108
Interfață în infraroșu pentru microprocesor	066	79
Interfață pentru buton <i>cu MMIC 4027</i> <i>cu 4027</i>	133	161
Interfață pentru joystick (2)	263	301
Interfață pentru joystick 1	093	111
Interfață RS 232	149	176
Înterupător automat pentru amplificatoare de putere	158	184
Înterupător fotosensibil	127	154
J Joc de îndemânare	217	249
L Lacăt cu cifru cu un singur buton	086	101
Lacăt cu cod și deschizător de ușă	236	268
Lacăt fără cheie	182	208
Lacăt ieftin cu CMOS	232	264
Lampă de avarie comutabilă automat	063	76
LC-metru	014	22

	Circuit nr.:	Pag:
LED economic	254	289
LED universal	152	179
LED-uri digitale	024	32
Limitator de putere 2	183	209
Limitator de putere disipată „1”	075	89
Lumină automată de siguranță	113	140
Lumină intermitentă pentru telefon	085	99
Lumină pentru camera obscură	200	230
M Memorie pentru sonerie	296	341
Mini-regulator de tensiune de mare performanță	192	221
Minicompresor	240	272
Minifiltru de semnal	088	105
Miniprogramator pentru EPROM-uri	165	192
Mixer în montaj bază comună	238	271
Mixer video de mare performanță	164	191
Modulator TV VHF / UHF	211	243
Monostabil analogic	177	203
Multiplicator în patru cadrane	278	317
Multitester	290	331
N Numărător de evenimente	215	248
Numărător de pași	081	95
O O idee de mare utilitate... ..	261	300
O supersursă de alimentare de 5 V	191	218
Obturator foto comandat de la distanță	023	31
Ohmmetru audio	091	109
Optocuplor liniar	052	64
Orgă de lumini	117	144
Oscilator armonic simetric	283	321
Oscilator cu cuarț	<i>X. cu BF 499</i>	131
Oscilator cu inversoare	178	204
Oscilator de joasă frecvență și amplitudine constantă	160	186
Oscilator în punte Wien	027	37
Oscilator pornit / oprit stabil	189	217
Oscilator programabil cu cristal	243	274
Oscilator TTL comandat în tensiune	180	206
P „Pasăre” distractivă	065	7 8
Popice electronice de buzunar	073	87
Pornit / oprit cu un singur buton	225	258
Potențiommetru senzitiv	016	24
Preamplificator cu zgomot foarte redus	186	212
Preamplificator de înaltă calitate pentru casetofoane	144	172
Preamplificator pentru chitară	004	12
Programator de EPROM	<i>surse de A 723</i>	123
Protecția sursei de alimentare a unui microcalculator	001	9
Protecție la căderea tensiunii de alimentare	112	139

	Circuit nr.:	Pag:
Protecție la supratensiune	028	37
Protecție la supratensiune pentru instrumentele de măsură	176	203
Protecție pentru surse de tensiune	018	26
Pupitru de mixare	188	216
E Receptor de buzunar pentru FM	032	42
Receptor în infraroșu	021	30
Receptor pentru semnal de ceas	031	40
Redescoperirea interfeței de casetofon a lui TRS 80	130	158
Redresor fără offset	301	346
Reglaj simplu pentru sursa de alimentare	297	342
Regulatoare de tensiune 78L și 79L	115	142
Regulator de intensitate a fazei lungi	287	326
Regulator de temperatură pentru interiorul autoturismului	019	28
Regulator de tensiune neobișnuit	262	301
Regulator de turatie pentru mașini de găurit	256	293
Regulator de viteză pentru motoare de c.c.	111	138
Releu fotoelectronic	008	16
S Semafor pentru trenulețe	109	136
Sesizor de curent cu LED	076	90
Set de taste electronice	062	75
Simulator de țârâit de greier	279	317
Simulator de galop	272	310
Simulator de receptor cu lămpi	025	34
Sincroseparator	070	84
Sistem de orientare după soare	253	288
Sonerie dublă	053	65
Sonerie muzicală	011	18
Sonerie pentru telefon	147	175
Sonerie stereo	041	51
Sonerie suplimentară extrem de simplă, pentru telefon	077	91
Stabilizator de tensiune redusă	146	174
Stabilizator simplu	230	263
Stetoscop cu microprocesor	246	280
Stroboscop	022	30
Supraveghetor de tensiune	281	319
Supraveghetor pentru centrala termică	087	102
Supresor de zgomot	239	272
Sursă de alimentare 0 ... 60 V	175	201
Sursă de alimentare fără transformator	083	97
Sursă de alimentare negativă pentru printer	250	285
Sursă de alimentare pentru microcalculator	057	68
Sursă de comutație de mică putere	020	29
Sursă de curent pentru fotodiode	271	309
Sursă de curent pentru LED-uri	216	249
Sursă de lumină constantă	277	314
Sursă de tensiune stabilizată de 10 ... 350 V	143	171

	Circuit nr.:	Pag:
Sursă simetrică cu amplificator operațional	193	221
Sursă simplă de tensiune stabilizată	064	77
Tahometru robust	138	165
Temporizator digital	187	215
Temporizator la conectare	026	36
Temporizator monocip	173	199
Tensiuni simetrice de la un transformator de sonerie	212	245
Termometru	224	257
Termometru electronic	167	193
Termometru pentru radiator	255	290
Tester economic pentru baterii	148	176
Tester logic	190	217
Tester logic	235	267
Tester logic cu trei stări pentru circuite TTL	002	10
Tester logic pentru 5 V	204	234
Tester pentru conexiuni	155	182
Tester pentru factorul de amplificare h_{FE}	299	344
Tester pentru identificarea polarității tranzistoarelor	030	39
Tester pentru reacții	286	324
Tester pentru rețea	241	273
Tester pentru servomecanisme	288	328
Tester pentru starea de oboseală	038	47
Tester pentru tastatură ASCII	249	283
Tester pentru verificarea conexiunilor 1	102	125
Translator de octavă	114	141
Tranzistormetru	293	336
Un receptor cu performanțe bune	151	178
VCO <i>conversion V/F</i>	161	187
Varianta economică de bază de timp cu cristal <i>4060 + 4013 Q2, 1760</i>	110	137
VCF universal	172	197
VFO cu inductanță variabilă	264	303
X(N)OR realizat cu un amplificator operațional	195	223
Zener stabil	260	299
Zener variabilă	218	250
ZN415 – un radioreceptor AM complet	295	340
2 X 2716 = 2732	096	114
2716 față în față cu 2708	043	53