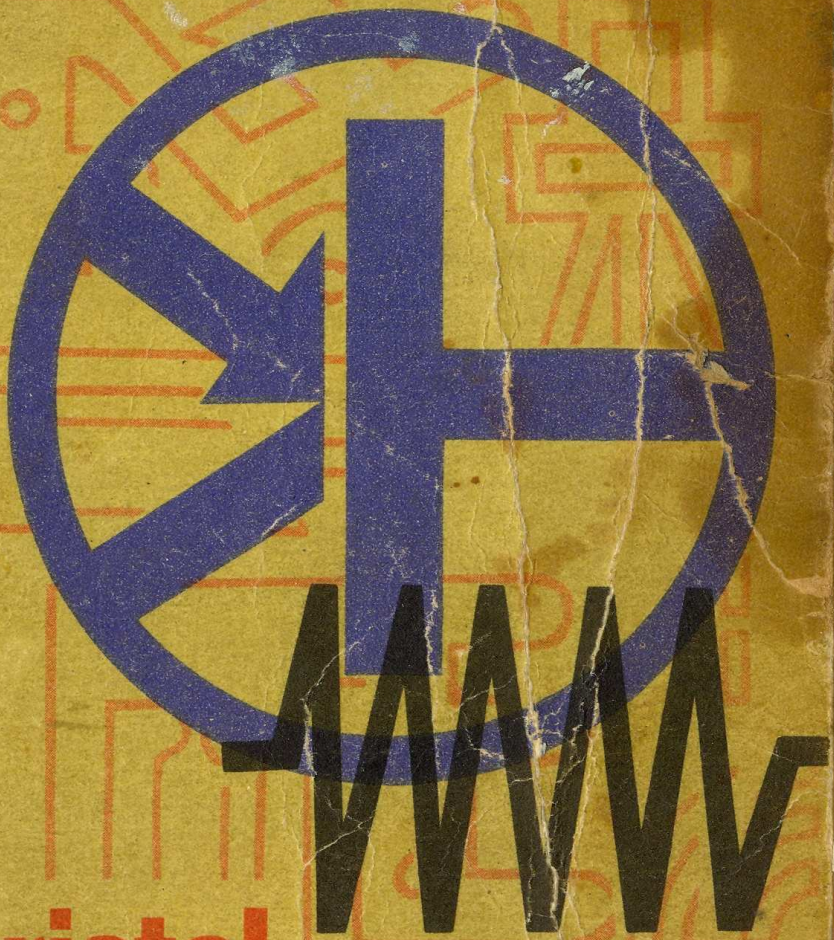


ilie mihaescu • sergiu florica



colectia
cristal

101...
MONTAJE
ELECTRONICE



ilie mihaescu
sergiu florica

colectia
cristal

101...
MONTAJE
ELECTRONICE

Electronica — cuvînt cu rezonanțe vaste în lume — stăpînește un domeniu care străbate aproape tot ce e legat de progres și dezvoltare începînd cu viața privată a omului, trecînd prin marile industrii pînă la zborurile cosmice. Dacă, pînă acum, un indice al gradului de dezvoltare economică îl constituie consumul de oțel pe cap de locuitor, este foarte probabil ca o cifră care să reprezinte „consumul” de electronică să aibă aceeași valoare de apreciere.

În țara noastră, electronica joacă un rol de frunte și ca ramură industrială se situează prioritar în domeniul de vîrf al dezvoltării, întrunind sufragiile unanime privind investițiile materiale și pregătirea de cadre. De altfel, în acest cincinal al afirmării plenare a revoluției tehnico-științifice, direcțiile dezvoltării tuturor ramurilor economice sînt marcate de prezența electronicii ca instrument de investigație și cercetare, automatizare a procesului de producție, de protecție și avertizare, de ridicare a randamentului instalațiilor de producție și chiar de conducere directă a proceselor tehnologice. Evident, aceasta conduce la reconsiderări privind formarea tinerilor specialiști astfel încît deprinderile profesionale să-și găsească locul încă din primii ani de școală, alături de cunoștințele teoretice.

Adresîndu-se tineretului, tovarășul Nicolae Ceaușescu îl îndeamnă cu o grijă părintească de la Tribuna Congresului al X-lea al Uniunii Tineretului Comunist: „...trebuie să-ți însușești permanent tot ce a creat mai bun omenirea în domeniul științei, al cunoașterii, să stăpînești la perfecție cunoștințele tehnice și științifice cele mai moderne, să poți acționa cu rezultate cît mai bune într-unul din sectoarele vieții economico-sociale...”

În acest sens, cartea de față este racordată la procesul major și amplu al educației tineretului prin muncă și pentru muncă, proces în care, în mod firesc, materialul documentar ocupă o pondere importantă. Suita de scheme electronice prezentate, în marea lor majoritate rod al unei îndelungate experiențe practice, își propune să stimuleze interesul tinerilor pentru exercițiul practic în general și pentru construcțiile electronice în special. Sînt înfățișate, la început, unele scheme mai simple în componență, în special pentru acei tineri care sînt în faza de „alfabet electronic”, reușita funcțională a montajului contribuind la fixarea cunoștințelor însușite. Gradul sporit de dificultate al altor montaje aduce în fața constructorilor amatori utilizarea unor componente și tehnici moderne, fapt ce stimulează gîndirea tehnică constituind, poate, chiar teme de creație ale viitorului specialist.

Capitolele lucrării sînt deci eșalonate după criteriile amintite sau care se pot desluși pe parcurs. Astfel, în capitolul I sînt prezentate diferite alimentatoare considerîndu-se că orice constructor trebuie să-și procure mai întîi sursa energie la care să branșeze montajele experimentale. Capitolul II cuprinde schemele unor aparate de măsură și control ca: voltmetre electronice, generatoare de audioradiofrecvență, frecvențmetre, generatoare de bare TV, verificator pentru cristale de cuarț etc., adică aparate necesare construirii și reglării montajelor electronice. În capitolele următoare sînt prezentate și comentate, pentru mai multă ușurință în realizarea lor, amplificatoare de audio și radiofrecvență, mixere, amplificatoare de antenă, receptoare simple cît și receptoare speciale pentru gama undelor scurte, oscilatoare, emițătoare etc. Lucrarea se încheie cu înfățișarea unor montaje electronice moderne cum sînt, de pildă, traductoarele cît și unele miniautomatizări care nu reprezintă doar un simplu divertisment, ci au multiple aplicații practice.

În încheiere, dorim succes tuturor tinerilor care vor trece la realizarea acestor montaje iar pentru etapa următoare, construcții după scheme proprii.

AUTORII

Marea majoritate a montajelor electronice cu dispozitive semiconductoare prezentate în lucrarea de față sînt alimentate la tensiuni pînă la 24 V și curenți ce nu depășesc 1 A. Din acest motiv și sursele de alimentare au parametrii încadrați în aceste limite.

În practică, se întîlnesc următoarele tipuri reprezentative de surse:

- cu tensiune fixă,
- cu tensiune reglabilă:
 - în trepte;
 - continuu, prevăzute cu:
 - protecție la supracurent;
 - protecție la scurtcircuit.

De asemenea, sursele pot să debiteze o tensiune stabilizată față de variațiile de rețea și față de curentul absorbit de sarcină (în limite prestabilite). Sursele de alimentare cu tensiune fixă se utilizează, în general, pentru încărcarea acumulatorilor sau alimentarea montajelor finite cum ar fi radioreceptoare, amplificatoare de audiofrecvență, dispozitive electronice.

Pentru încărcarea acumulatorilor pastilă de 1,25 V tip uscat, se pot folosi schemele electronice din figurile 1 și 2. Aceste montaje folosesc pentru coborîrea tensiunii fie un transformator de sonerie fie un condensator. Se știe că orice condensator prezintă o anumită reacțanță în funcție de frecvența curentului ce trece prin el:

$$X_c = \frac{1}{2\pi f C \cdot 10^{-6}} [\Omega]$$

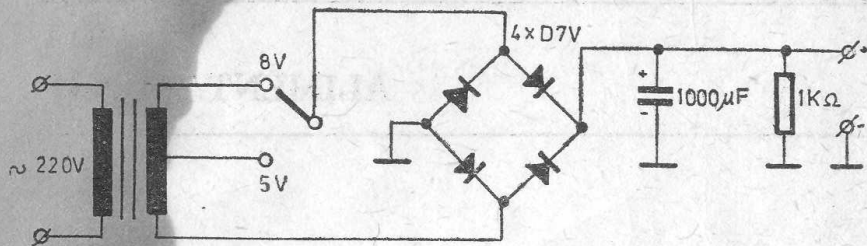


Fig. 1. Schema de principiu a unui redresor

în care:

f — frecvența în Hz (în cazul alimentării de la rețea, $f=50$ Hz);

C — capacitatea condensatorului în μF .

În tabelul 1 sînt indicate reactanțele capacitive pentru cîteva valori uzuale de condensatoare, iar în tabelul 2 sînt indicate tensiunile de ieșire în funcție de capacitatea condensatorului utilizat.

Tabelul 1

$C[\mu\text{F}]$	X_c
0,001	3,2 M
0,01	320 k
0,1	32 k
10	320

Tabelul 2

$C[\mu\text{F}]$	$U[\text{V}]$
0,1	4
0,2	6
0,5	9
0,6	12

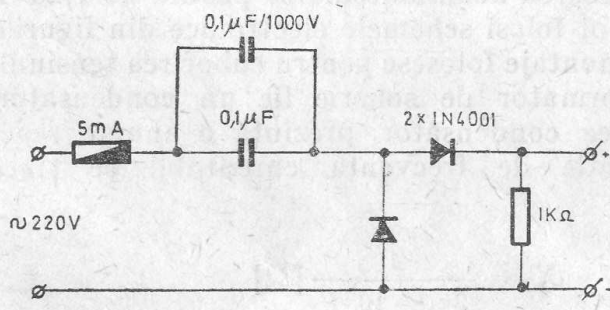


Fig. 2. Schema de principiu a redresorului fără transformator

Curentul maxim admis printr-un condensator este dat de relația

$$I = \frac{U}{X_c} [\text{A}]$$

în care:

U — tensiunea eficace în volți;

X_c — reactanța capacitivă în Ω .

Se va avea în vedere ca să nu se depășească curentul absorbit de consumator (în cazul acumulatorilor se va lua în considerare $1/10 I_n$ acumulator).

Facem mențiunea că un transformator de sonerie poate debita un curent de 0,8—1 A. În cazul în care se doresc alte valori de tensiune sau curent decît cele ale transformatorului de sonerie, se poate calcula un nou tip de transformator cunoscînd în prealabil tensiunea și curentul din secundar U_s și I_s , astfel:

1 — Se determină puterea din secundarul transformatorului

$$P_s[\text{W}] = U_s[\text{V}] \times I_s[\text{A}].$$

Întrucît randamentul transformatorului este de cca 80%, se va lua în considerare o putere reală

$$P = 1,2 P_s.$$

2 — Secțiunea miezului se calculează cu formula:

$$S = 1,2 \sqrt{1,2 P_s} [\text{cm}^2],$$

iar numărul de spire în secundar este dat cu suficientă precizie de formula:

$$n_s = 55 \frac{1}{S} U_s,$$

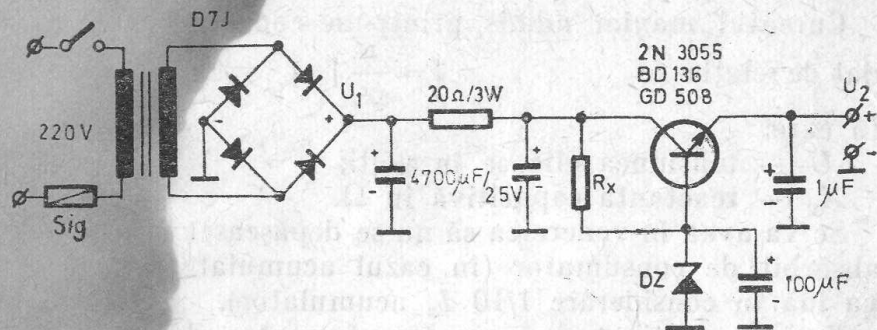
iar în primar:

$$n_p = 50 \frac{1}{S} U_p.$$

3 — Diametrul conductorului se stabilește ținînd seama de recomandarea că se admite o densitate de 2 A/mm².

4 — Curentul în înfășurarea primară este:

$$I_p = \frac{P[\text{W}]}{U_p[\text{V}]} [\text{A}].$$



U_1	R_x	DZ.....	U_2
12	150 Ω	306	6
14	180 Ω	308	7.5
16	220 Ω	309	9
18	270 Ω	312	12

Fig. 3.

Tensiunea este apoi redresată cu diode semiconductoare, tensiune care după redresare va fi filtrată cu condensatoare electrolitice ale căror valori sînt, de regulă, cuprinse între 1 000 și 4 700 μF .

În cazul în care se solicită o valoare anume a tensiunii stabilizate, se va utiliza montajul din figura 3 în care, după ce tensiunea este redresată și filtrată, se aplică pe colectorul unui tranzistor *nnp* (2 N 3055, BD 136 sau GD 508) a cărei stare de conducție este în funcție de tensiunea de polarizare a bazei sale. Tensiunea din bază este stabilizată cu o diodă Zener (caracteristica sa fiind în funcție de valoarea tensiunii de ieșire) care, în general, admite un curent mai mare decît curentul de bază al tranzistorului. În acest fel, în emitorul tranzistorului se va obține o tensiune stabilizată în funcție de caracteristica diodei Zener. În tabelul anexat figurii 3 sînt indicate și valorile rezistenței R_x și tipul diodei în funcție de tensiunea de ieșire.

Reamintim că în funcție de tensiunea de polarizare a bazei tranzistorului de putere se poate obține o tensiune variabilă la ieșire U_{ie} . Montajul din figura 4 aplică acest principiu astfel că pe baza tranzistorului *pnp*

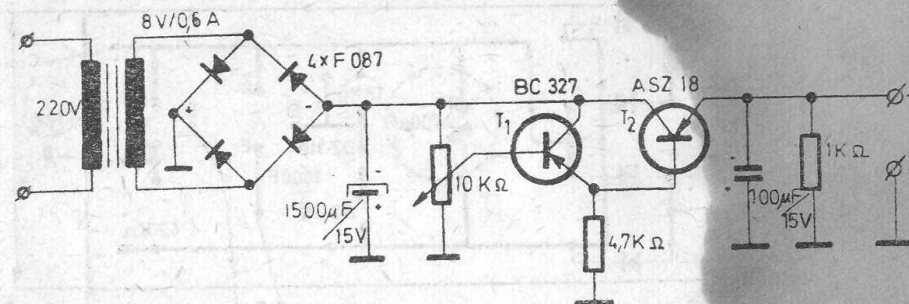


Fig. 4. Schema redresorului cu tensiune reglabilă

(ASZ 18, EFT 250, OC 26) se aplică o tensiune variabilă obținută din emitorul tranzistorului *pnp* (BC 327, EFT 124). Tranzistorului T_1 i se poate modifica tensiunea de polarizare a bazei printr-un divizor potențiometric ($P=10 \text{ k}\Omega$). Butonul potențiometrului va fi gradat indicînd valoarea tensiunii de ieșire.

În cazul în care se dorește ca tensiunea obținută să fie și stabilizată, atunci tensiunea de polarizare a bazei tranzistoarelor T_3 și T_4 (fig. 5) va fi stabilizată cu două diode Zener (DZ 312 sau PL 12 Z) legate în serie.

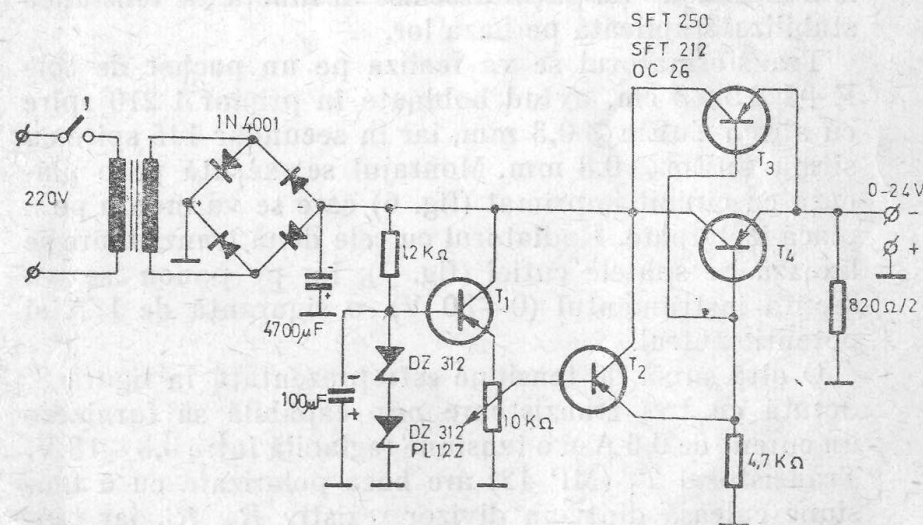


Fig. 5. Schema redresorului cu tensiune reglabilă și stabilizată

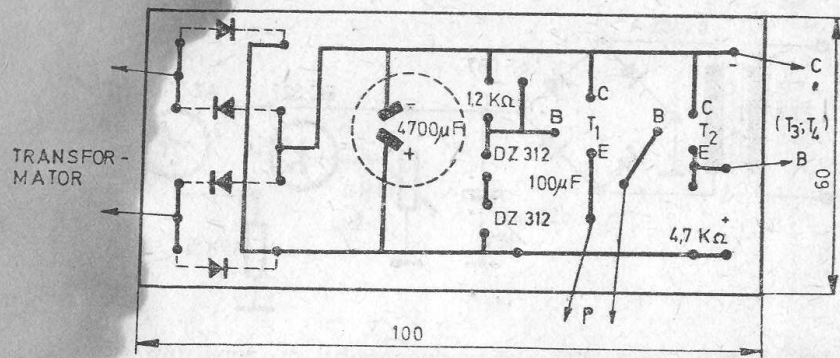


Fig. 6. Circuitul imprimat al redresorului

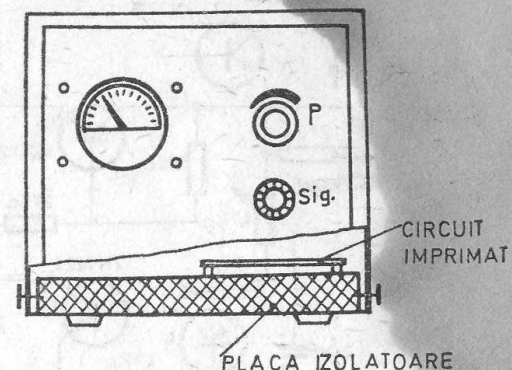
În acest mod, la bornele de ieșire se va obține o tensiune reglabilă între 0—24 V cu o variație de 0,5% față de valoarea prestabilită, la un curent de 1 A.

Se constată din schemă că tranzistorul T_1 (BC 178) are o tensiune constantă de polarizare, stabilizată cu cele două diode Zener și că montajul Darlington (tranzistoarele T_2 și T_3 , T_4) primește tensiunea de polarizare din emitorul tranzistorului T_1 prin potențiometrul de 10 kΩ. În acest mod, tranzistoarele T_3 , T_4 vor fi mai mult sau mai puțin deschise în funcție de tensiunea stabilizată aplicată pe baza lor.

Transformatorul se va realiza pe un pachet de tole E + I $2,5 \times 3$ cm, având bobinate în primar 1 210 spire cu sîrmă CuEm $\varnothing 0,3$ mm, iar în secundar 145 spire cu sîrmă CuEm $\varnothing 0,8$ mm. Montajul se execută pe o plăcuță cu circuit imprimat (fig. 6) care se va monta pe o placă izolatoare. Radiatorul cu cele două tranzistoare se fixează pe spatele cutiei (fig. 7), iar pe panou se va monta instrumentul (0—30 V), o siguranță de 1 A și potențiometrul.

O altă sursă de tensiune este prezentată în figura 8, dotată cu trei tranzistoare *pnp* capabilă să furnizeze un curent de 0,6 A și o tensiune reglabilă între 0,3—18 V. Tranzistorul T_1 (MP 42) are baza polarizată cu o tensiune culeasă dintr-un divizor rezistiv R_3 , R_4 , iar tensiunea din emitor este stabilizată cu ajutorul unei diode Zener PL 12 Z la o valoare stabilită de poten-

Fig. 7. Vedere parțială a cutiei redresorului.



tiometrul $P=500 \Omega$. Presupunînd că tensiunea de ieșire U_{ies} are tendința să scadă datorită consumatorului, atunci tensiunea de polarizare în baza tranzistorului T_1 va scade ducînd la o scădere a curentului de colector (emitorul se află la un potențial prestabilit), la o creștere a tensiunii de polarizare pe baza tranzistorului T_2 *pnp* și deci va „deschide” mai mult tranzistorul T_3 .

Tranzistorul P 4 B se va monta pe un radiator confecționat din tablă de aluminiu groasă de 3 mm.

Într-o altă variantă (fig. 9), tranzistorul T_1 (2 N 2905) primește în emitor o tensiune prestabilită cu potențio-

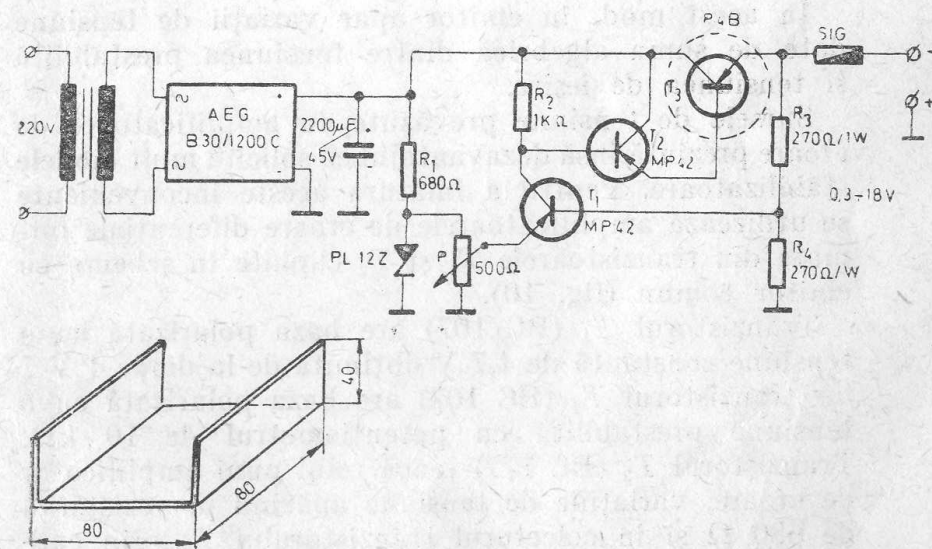


Fig. 8. 13

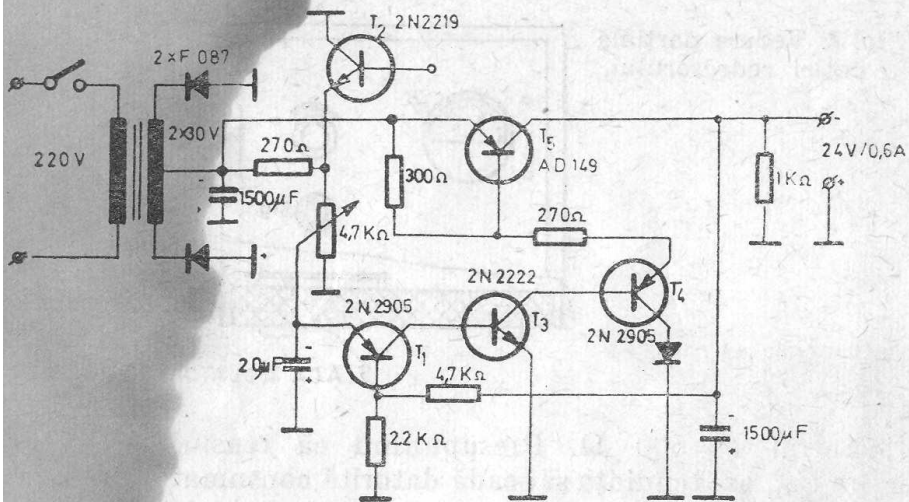


Fig. 9.

metrul de 4,7 kΩ, tensiune care însă este stabilizată cu joncțiunea colector-emitor a tranzistorului T_2 . Baza tranzistorului T_1 este alimentată prin divizorul rezistiv 2,2—4,7 kΩ de la borna de ieșire a sursei. Variațiile din colectorul tranzistorului T_1 sînt transmise tranzistorului T_3 și apoi tranzistorului T_4 care are un curent de colector limitat de o diodă tip 1 N 4001.

În acest mod, în emitor apar variații de tensiune date de suma algebrică dintre tensiunea prestabilită și tensiunea de ieșire.

Sursele de tensiune prevăzute cu amplificatoare de eroare prezintă însă dezavantajul că solicită mult diodele stabilizatoare. Pentru a înlătura aceste inconveniente se utilizează amplificatoarele de eroare diferențiale formate din tranzistoarele T_1 și T_2 cuplate în schema cu emitor comun (fig. 10).

Tranzistorul T_1 (BC 107) are baza polarizată cu o tensiune constantă de 4,7 V obținută de la dioda 4 V 7 iar tranzistorul T_2 (BC 107) are baza polarizată cu o tensiune prestabilită cu potențiometrul de 10 kΩ. Tranzistorul T_3 (BC 177) joacă rolul unui amplificator de eroare, variațiile de tensiune apărînd pe rezistența de 680 Ω și în colectorul tranzistorului T_3 prin care este comandat etajul Darlington format din cele două

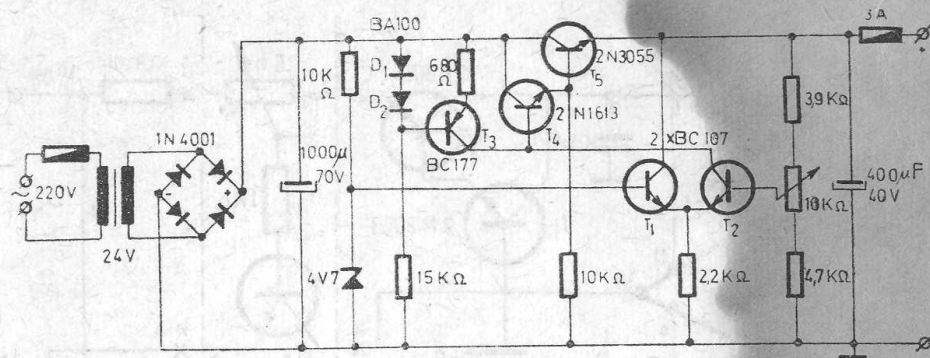


Fig. 10. Schema alimentatorului stabilizat prevăzut cu amplificator diferențial de eroare

tranzistoare T_4 și T_5 (2 N 1613 și 2 N 3055). Folosind această schemă, cu curenți mici se pot comanda curenți mari, de ordinul amperilor.

Transformatorul se realizează pe o secțiune de 11 cm² avînd în secundar 120 spire cu sîrmă CuEm Ø 1,4 mm iar în primar 1 000 spire Ø 0,4 mm. Plecînd de la același principiu, se poate utiliza un amplificator diferențial sub forma unui circuit integrat de tip μA 741 sau SN 72741 (fig. 11 și 12) al cărui semnal de ieșire este aplicat fie direct unui tranzistor de putere 2 N 3055 fie unui

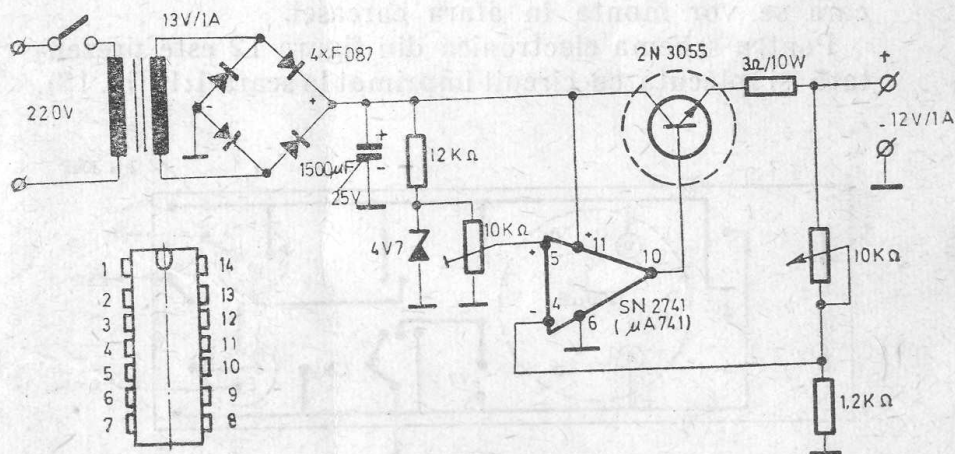


Fig. 11. Schema alimentatorului cu circuit integrat

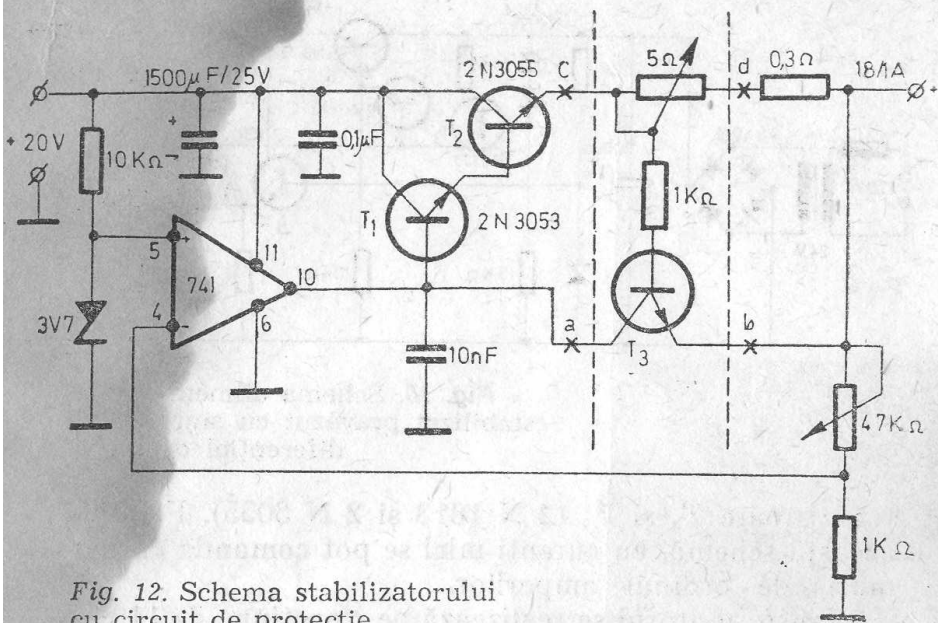
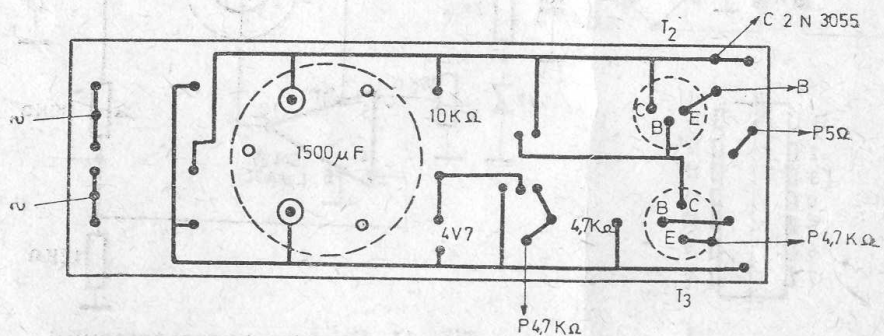


Fig. 12. Schema stabilizatorului cu circuit de protecție

etaj Darlington. În schema din figura 12 se observă că baza tranzistorului 2 N 3053 este decuplată printr-un condensator de 10 nF în scopul evitării intrării în autooscilație a etajului Darlington. ($T_3 = BC 173$.)

De menționat, pentru ambele scheme, necesitatea utilizării unor radiatoare pentru tranzistoarele 2 N 3055 care se vor monta în afara carcasei.

Pentru schema electronică din figura 12 este prezentată și plăcuța cu circuit imprimat la scara 1:1 (fig. 13).



16 Fig. 13. Plăcuța cu circuit imprimat

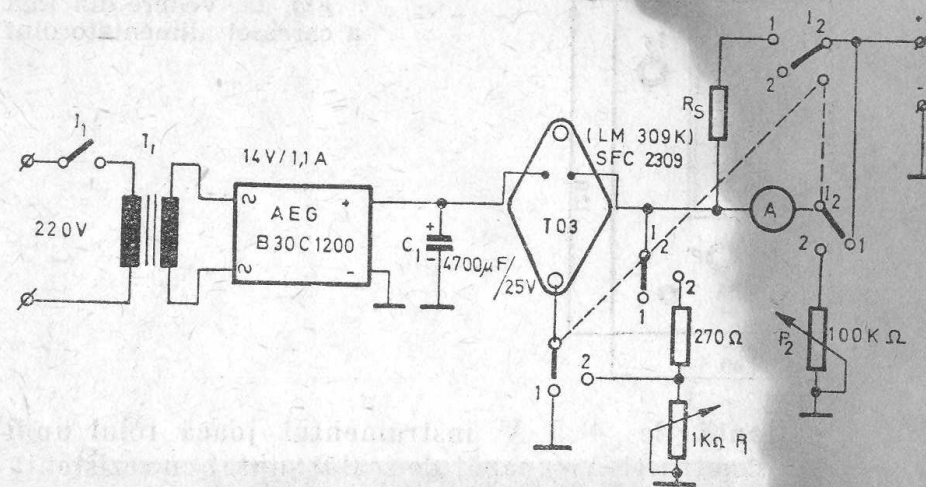


Fig. 14. Schema alimentatorului pentru circuite integrate TTL

Pentru simplificare, în figura 12, montajul va trebui analizat ca avînd scurtcircuit între punctele *c* și *d* și întreruptă legătura între punctele *a* și *b*. Se va reveni cu explicații suplimentare asupra schemei încadrate între cele două linii punctate.

Este cunoscut faptul că circuitele integrate TTL lucrează la o tensiune de +5V, tensiune care se cere a fi stabilizată. Fiind vorba de o anume valoare a tensiunii stabilizate, au fost create circuite integrate capabile să furnizeze la ieșire 5 V/1,5 A, așa cum sînt SFC 2309 sau LM 309K (fig. 14).

Sursa poate fi realizată în două variante și anume cu tensiune reglabilă 0÷10 V (comutatorul pe poziția 2) sau cu o tensiune fixă de +5 V (comutatorul pe poziția 1). Se recomandă ca valoarea condensatorului C_1 să fie cît mai mare, pînă la 4700 μ F. Transformatorul se realizează pe tole E+I cu o secțiune de 5 cm². În varianta constructivă, cu o tensiune reglabilă de la 0÷10 V, instrumentul (10 mA) joacă și rolul de voltmetru, comutatorul I_2 aflîndu-se în poziția 2 (capătul de scală se va regla cu potențiometrul semireglabil $P=100$ k Ω), iar pentru varianta de sursă cu tensiune

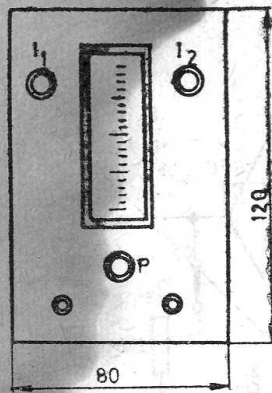


Fig. 15. Vedere din față a carcasei alimentatorului

constantă de +5 V instrumentul joacă rolul unui ampermetru (1 A — capăt de scală) șuntat cu rezistența R_8 , care se determină prin tatonări în funcție de tipul instrumentului folosit.

Cu toate că sursele de tensiune prevăzute cu amplificatoare diferențiale de eroare sînt răspîndite, ele au inconvenientul că pe măsură ce curentul crește prin tranzistorul de putere, există tendința de menținere constantă a tensiunii de ieșire, ceea ce poate să conducă la distrugerea tranzistorului. Datorită acestui inconvenient, sursele au fost prevăzute și cu un sistem electronic de protecție la scurtcircuit, sistem care duce la scăderea bruscă a tensiunii de ieșire cînd apare un scurtcircuit (sau un supracurent).

O astfel de schemă este prezentată și în figura 16 în care, pe lângă circuitele obișnuite, mai apare un tranzistor T_4 (EFT 320, MP 42) a cărui bază este polarizată cu o tensiune rezultată din căderea de tensiune de pe rezistențele R_7 și P_1 . Cu cît curentul consumat este mai mare, cu atît căderea de tensiune este mai mare ducînd, peste o anumită limită (0,6 V), la deblocarea tranzistorului T_4 , ceea ce pozitivează baza tranzistorului T_3 blocînd tranzistorul T_5 . Astfel, la scurtcircuit tensiunea de ieșire va fi aproape de 0, protejînd tranzistorul P 209.

Montajul se execută pe o plăcuță de circuit imprimat ce se fixează pe un suport metalic 1 pe care mai este fixat radiatorul 2 al tranzistorului P 209 executat din

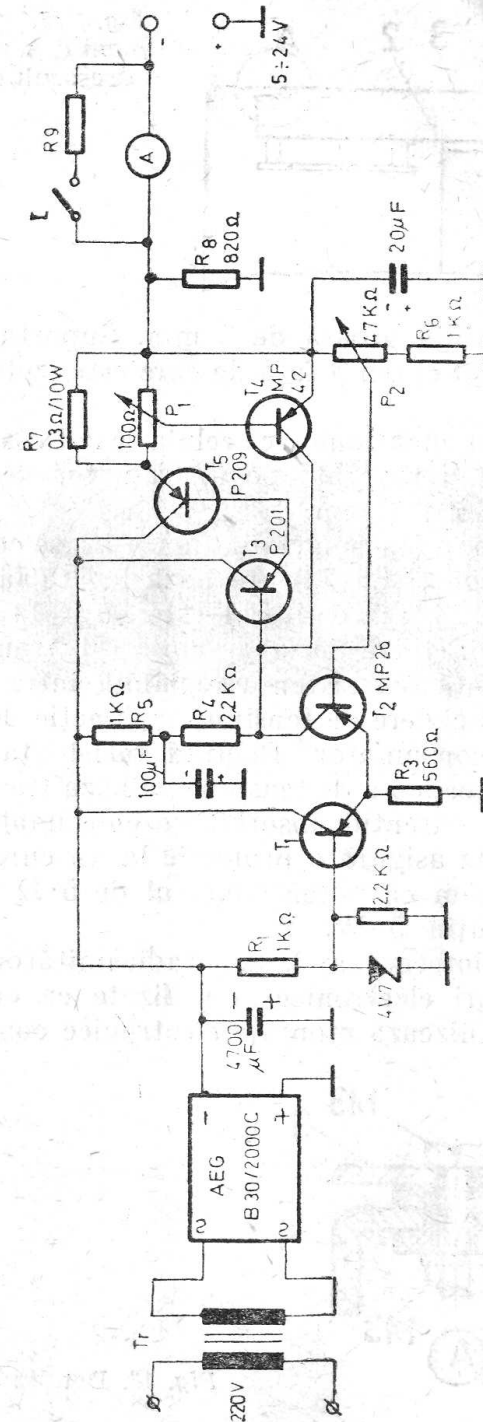


Fig. 16. Schema redresorului autoprotejat

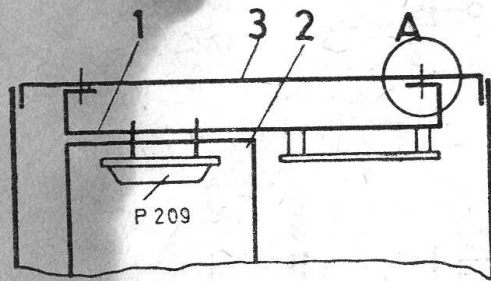


Fig. 17. Schiță de montaj a pieselor redresorului în cutie.

tablă de aluminiu groasă de 3 mm. Suportul 1 se fixează pe fundul cutiei 3 față de care este izolat electric (detaliul A).

De asemenea, menționăm că celula de redresare AEG B 30/2 000 C va fi montată pe un radiator de tablă de aluminiu $60 \times 60 \times 3$ mm.

Revenind asupra schemei din figura 12, se constată că tranzistorul *npn* (BC 173) are baza legată la emitorul tranzistorului T_2 , iar emitorul este legat la borna de ieșire a sursei. Între baza și emitorul tranzistorului T_3 este montată o rezistență reglabilă între $0,3-5 \Omega$ care asigură o cădere de tensiune în funcție de curentul absorbit de consumator. Reglând rezistența de 5Ω , se poate regla căderea de tensiune pe baza tranzistorului T_3 și implicit curentul absorbit de consumator. Rezistența de $0,3 \Omega$ asigură o protecție la un curent de cca 2 A. Menționăm că potențiometrul de 5Ω trebuie să fie de cel puțin 5 W.

Pentru radioreceptoarele sau radioemițătoarele echipate cu tuburi electronice și utilizate ca echipament portabil se utilizează montaje electronice convertizoare

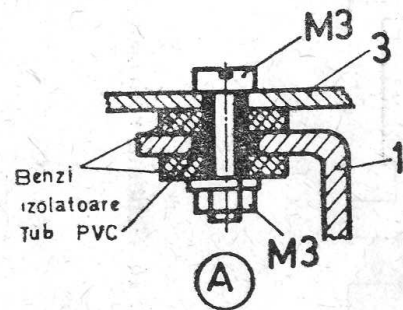
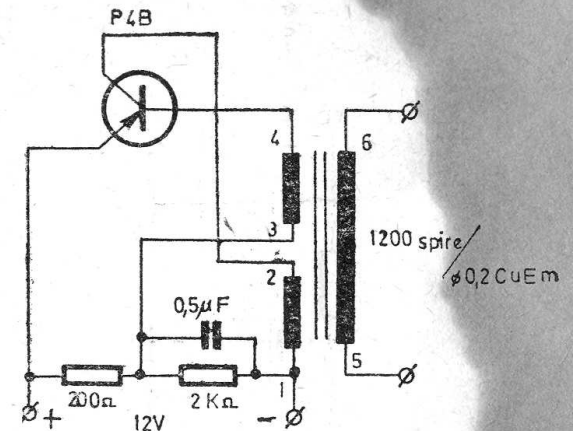


Fig. 18. Detaliu de montaj.

Fig. 19. Schema convertizorului de tensiune



cu care se transformă curentul continuu în curent alternativ, ridicarea tensiunii la $90-300$ V și redresarea ei.

Convertizoarele se realizează pe baza unor autooscilatoare cu tranzistoare de putere EFT 250, ASZ 18, P 4 B, P 201 etc., alimentate din acumulatori de $6-12$ V/4-8 Ah. În figurile 19 și 20 sînt prezentate două variante constructive ale unor ridicătoare de tensiune ce lucrează pe o frecvență de cca 1,5 kHz, ceea ce înseamnă că pentru filtraj se vor utiliza condensatoare electrolitice de capacități relativ reduse.

Transformatoarele sînt realizate pe miezuri de ferită tip E + I cu secțiunea 1 cm^2 sau tip U (fig. 21) folosite la transformatoarele de impulsuri de la televizoare.

Pentru montajul din figura 19 înfășurarea 1-3 se execută 2×24 spire cu sîrmă CuEm $\varnothing 0,2$ mm, înfășurarea 4-6 bobinînd 2×39 spire cu sîrmă CuEm $\varnothing 0,5$ mm, iar secundarul va avea 750 spire cu sîrmă CuEm $\varnothing 0,12$ mm. Ca tolă se utilizează două miezuri tip E 10 din ferită. Pentru al doilea tip de convertizor de tensiune (fig. 20) se vor bobina 18 spire (înfășurarea 1-2) cu sîrmă CuEm $\varnothing 0,25$ mm, iar înfășurarea 3-4 se realizează cu sîrmă de CuEm $\varnothing 0,8$ mm (50 spire).

Un ridicător de tensiune fără transformator, utilizează în locul autooscilatorului (fig. 22) un circuit basculant astabil echipat cu două tranzistoare *npn* (BC 107) ale căror impulsuri (diagramele *a* și *b* din

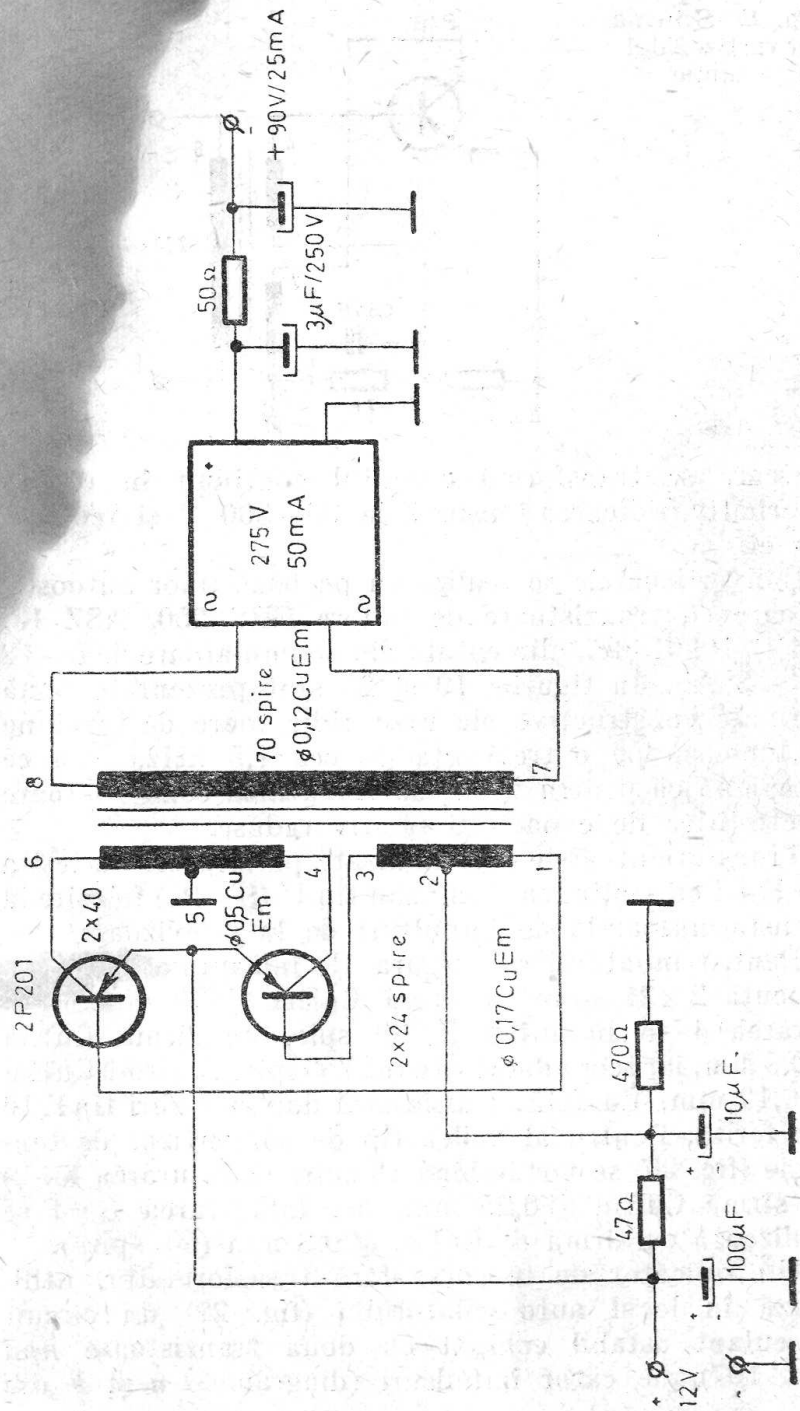


Fig. 20. Schema convertizorului cu două tranzistoare.

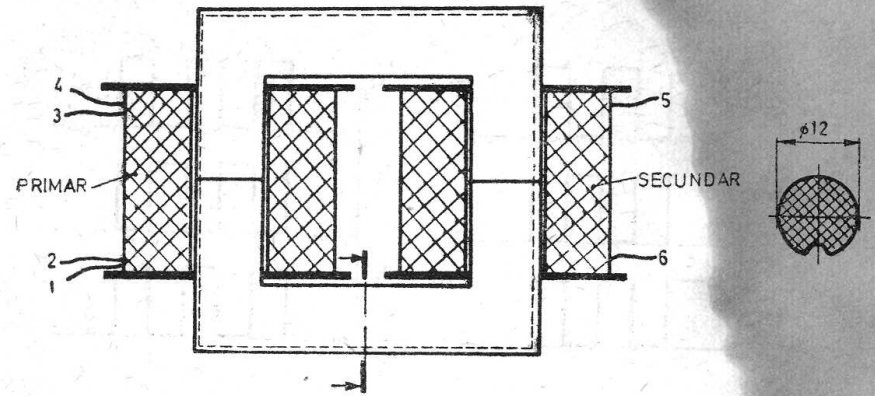


Fig. 21. Secțiune prin transformator.

fig. 23) sînt aplicate pe bazele unor tranzistoare complementare. Dacă tranzistorul T_1 intră în stare de conducție, în colectorul său va apare un impuls de la +6 V la 0 V, impuls care deschide tranzistorul $pnp T_3$ (AD 162). În emitorul tranzistorului T_3 se va obține o variație de tensiune, de la 0 la 6 V, ce se aplică condensatorului C_1 , condensator care mai este încărcat cu o tensiune similară datorită tranzistorului T_5 (AD 161), conform diagramei c.

Fenomenul se repetă și în partea dreaptă a schemei, ceea ce face ca la intrarea punții să se obțină o tensiune pulsatorie de $2 \times 6 \text{ V} = 12 \text{ V}$. Practic, pe măsură ce curentul consumat crește, va scădea și tensiunea (de exemplu, 10 V/0,2 A).

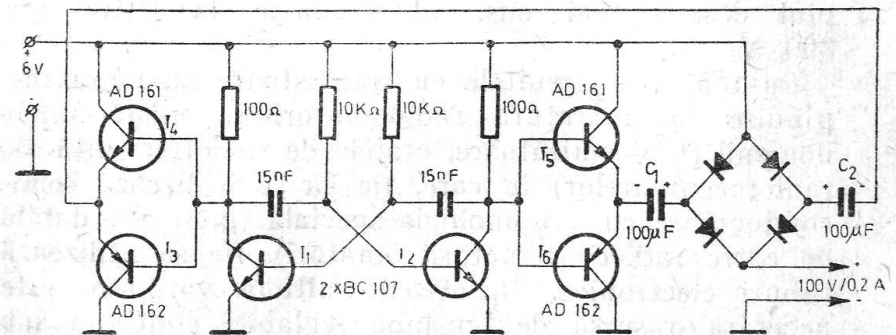


Fig. 22. Schema unui ridicător de tensiune 23

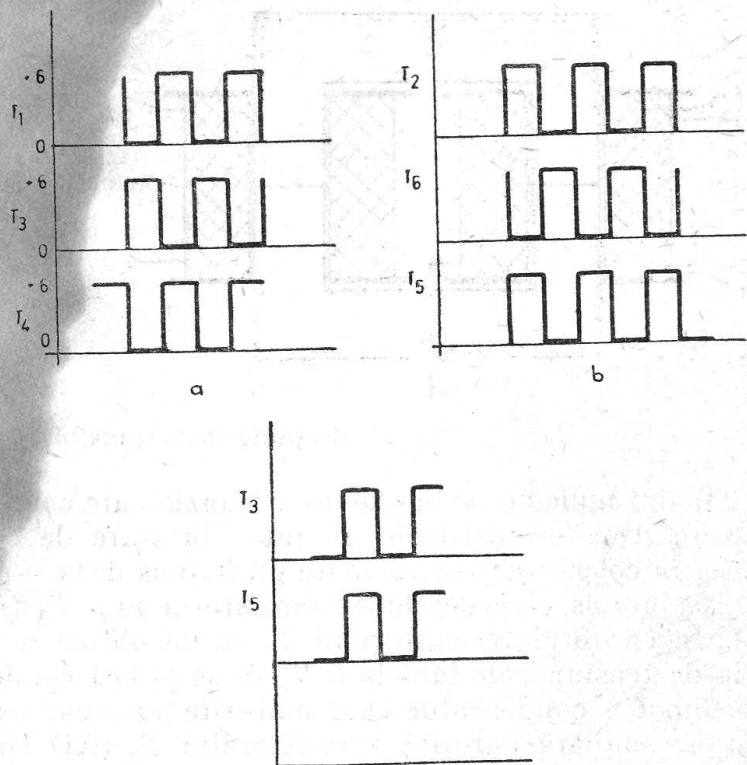


Fig. 23. Diagrame de comutație

Adăugînd un multiplicator de tensiune după un asemenea montaj, se pot obține valori ridicate de tensiune însă la curenți relativ mici, așa cum este și montajul din figura 24 care funcționează pe principiul descris mai sus, obținîndu-se la ieșire cca 300 V.

Cu toate că circuitele cu tranzistoare au mare răspîndire în aparatura radioamatorilor, există unele domenii (radioemițătoare, etajele de radiofrecvență ale radioreceptoarelor) în care, fie că se utilizează semiconductoare cu o tehnologie specială (greu abordabilă de către radioconstructorii amatori), fie se utilizează tuburi electronice. În această ultimă variantă, este necesară o sursă de tensiune reglabilă continuu sau în trepte pînă la 350 V/0,2 A. Tensiunea din primarul

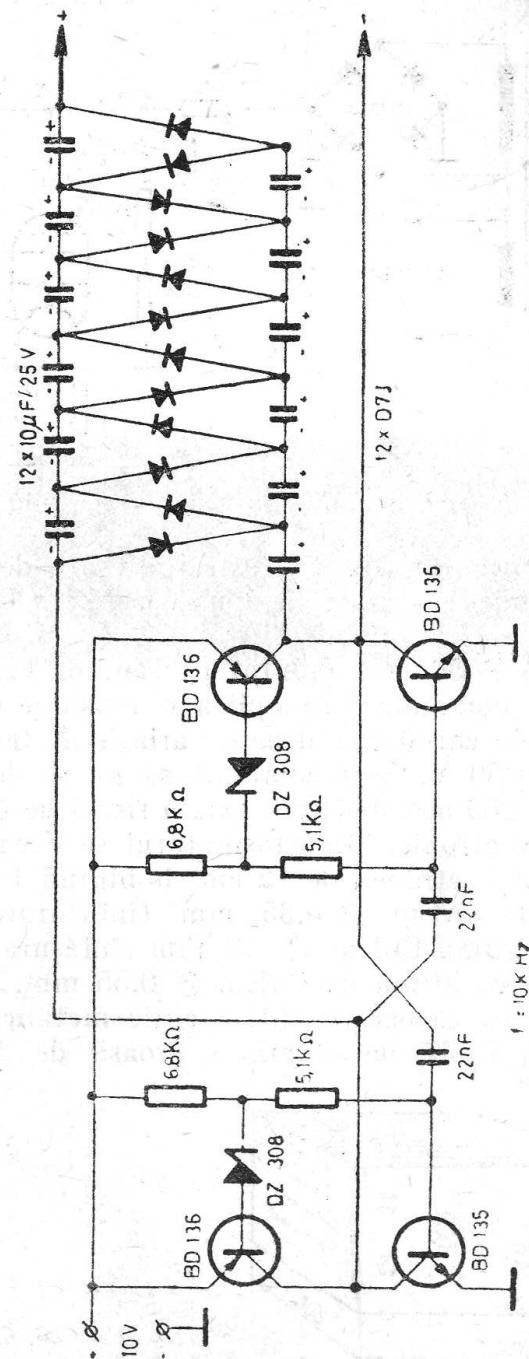


Fig. 24. Schema multiplicatorului de tensiune

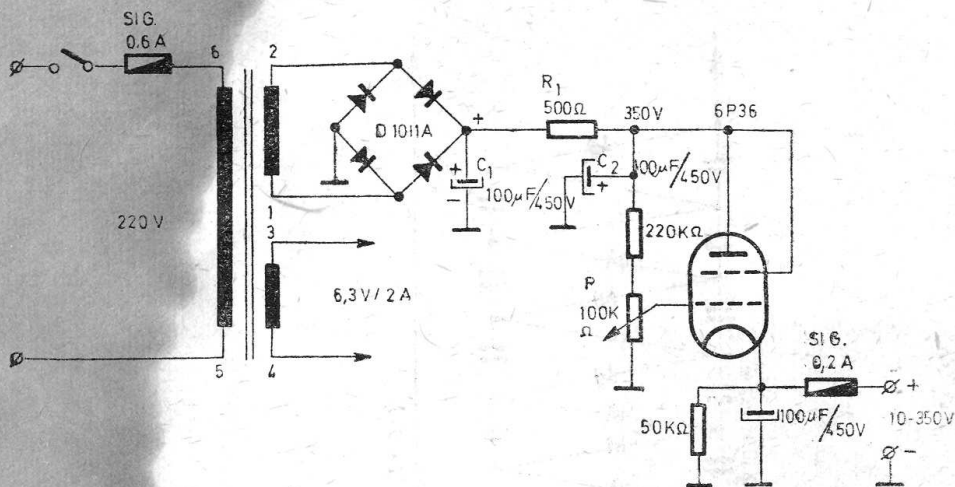


Fig. 25. Schema redresorului cu tensiune reglabilă

unui transformator (fig. 25) este redresată de un grup de patru diode (montate în două casete tip D 1011 A) și aplicată unei celule de filtraj C_1 , C_2 și R_1 . Tubul electronic 6 P 36 este montat ca repetor catodic, iar pe grila de comandă i se aplică o tensiune reglabilă, astfel încât în catod se obține o variație de tensiune de la 10 V la 350 V. Se recomandă să nu se depășească curentul de 200 mA deoarece există riscul de distrugere a tubului electronic. Transformatorul se execută pe o tolă E+I cu secțiunea de 12 cm^2 bobinând 1 600 spire cu sîrmă de CuEm $\varnothing 0,35 \text{ mm}$ (înfășurarea 1-2), 29 spire cu sîrmă CuEm $\varnothing 1,2 \text{ mm}$ (înfășurarea 3-4) și 900 spire cu sîrmă de CuEm $\varnothing 0,55 \text{ mm}$.

Montajul se va ecrana într-o cutie metalică confecționată din tablă de aluminiu groasă de 2-3 mm

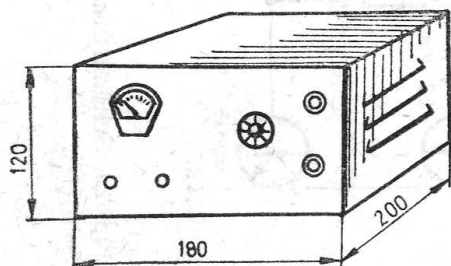


Fig. 26. Cutia redresorului.

montînd pe panoul din față un voltmetru pentru a stabili valoarea tensiunii, butonul potențiometrului, bornele de ieșire și siguranțele. Pe pereții laterali se vor prevedea fante de aerisire (fig. 26).

În montajul din figura 27 s-a prevăzut ca element regulator de tensiune un tub stabilizator de tip STV 280/80 cu ajutorul căruia se pot obține tensiuni stabilizate de +70, +140, +210 și +280 volți la 80 mA. Comutarea se reglează cu ajutorul unui comutator 1×6 poziții adăugîndu-se și o valoare de 320 V nestabilizată. Rezistențele de $100 \text{ k}\Omega$ sînt montate pentru egalizarea tensiunilor pe electrozii tubului.

Redresarea tensiunii se realizează cu o punte ABC 350/110.

Unele construcții cu unul sau două tuburi electronice căpătau gabarit și greutate mult mai mari cînd se anexa sistemul de alimentare.

Nu totdeauna avem la dispoziție un transformator, adecvat bobinat pentru tensiunile de rețea, iar perturbațiile produse de cîmpul magnetic de dispersie ne obligă să luăm măsuri suplimentare de ecranare și dispunere a pieselor.

În afară de aceasta, trebuie ținut cont și de costul ridicat al unui redresor ce are ca piesă principală transformatorul de rețea.

Schema din fig. 28 exclude inconvenientele enumerate mai sus și este foarte indicată la alimentarea anodică a unor construcții cum ar fi emițătoarele.

Redresorul debitează o tensiune continuă de 240 V, cu un curent de 700 mA. Alimentarea se face de la rețeaua de curent alternativ de 220V/50 Hz. La tensiunea de 220 V se utilizează puntea în întregime, urmată de un filtru. Pentru dublarea de tensiune, redresorul funcționează în montaj dublor de tensiune, rețeaua aplicîndu-se între diodele D_1 și D_2 și condensatoarele C_1 și C_2 . În această situație, diodele D_3 și D_4 nu funcționează, fiind polarizate în sens contrar conducției. Condensatorul C_1 se montează izolat pe șasiu prin intermediul unei ronderle izolatoare.

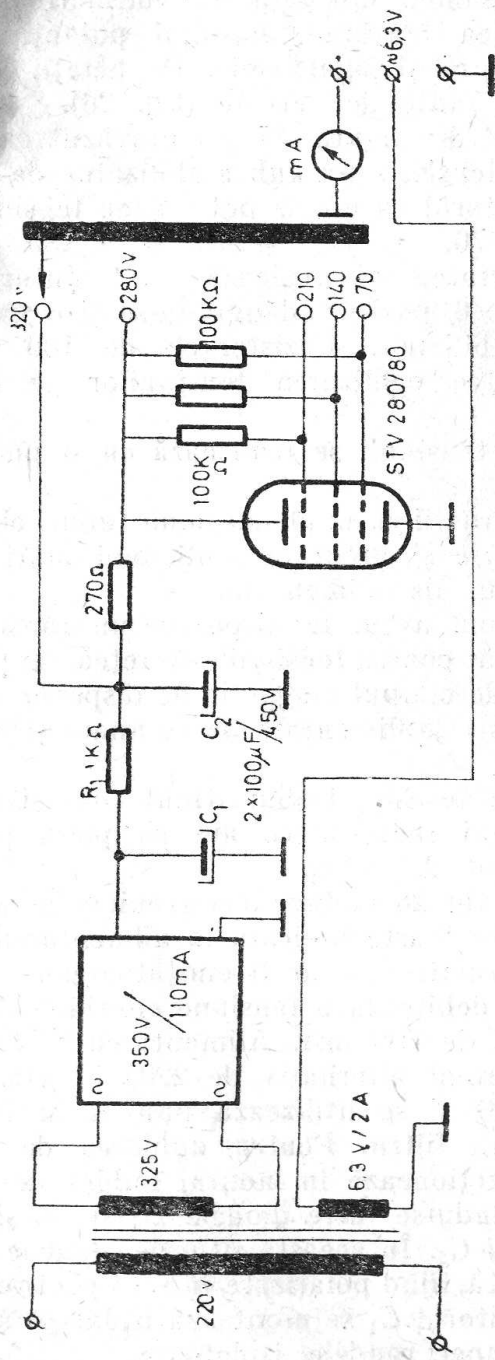
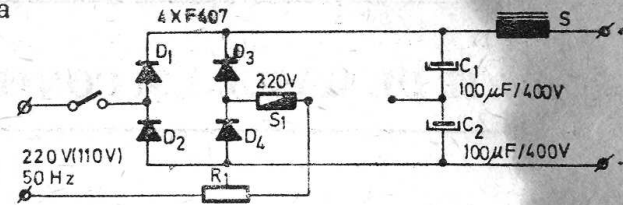


Fig. 27. Stabilizator de tensiune cu tub stabilovolt

Fig. 28. Schema redresorului dublor fără transformator.



Diodele redresoare sînt de tipul F407 (I.P.R.S.), D 226 sau echivalente.

Șocul de filtraj se realizează pe un miez de fier cu secțiunea de 4 cm², eventual de la un transformator de ieșire, bobinîndu-se sîrmă CuEm Ø0,4 mm.

Rezistența R_1 protejează diodele împotriva fenomenelor tranzitorii dăunătoare și are valoarea de 10 Ω (din sîrmă de nichelină).

Protecția redresorului este asigurată de siguranța S_1 (0,25 A), prin schimbarea căreia se execută și schimbarea de tensiune.

Voltmetre electronice

Montajele tranzistorizate sînt alimentate cu tensiuni pînă la 24 V și curenți relativ reduși, fapt care determină ca și instrumentele cu care se execută măsurarea tensiunilor să posede rezistențe de intrare peste 100 000 kΩ/V pentru a nu obține erori în măsurare.

Aceste rezistențe interne sînt specifice voltmetrelor electronice atîngînd valori de peste 10 MΩ.

Pentru posesorii unui instrument universal de măsură dotat cu o scală de 50 μA se poate construi un adaptor pentru măsurarea tensiunilor alternative (pînă la 50 kHz) de la 50 mV la 500 mV. Adaptorul folosește un amplificator operațional compensat în frecvență de

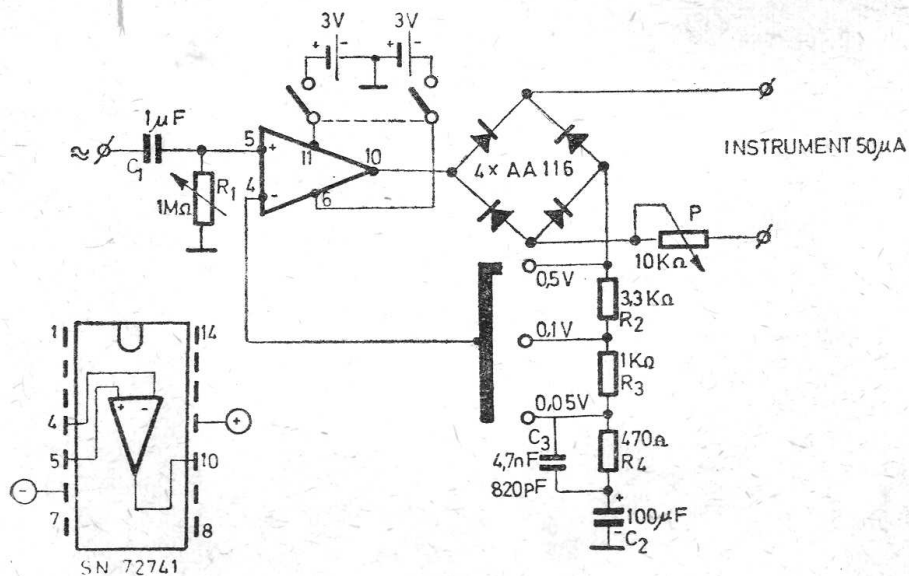


Fig. 29. Adaptor

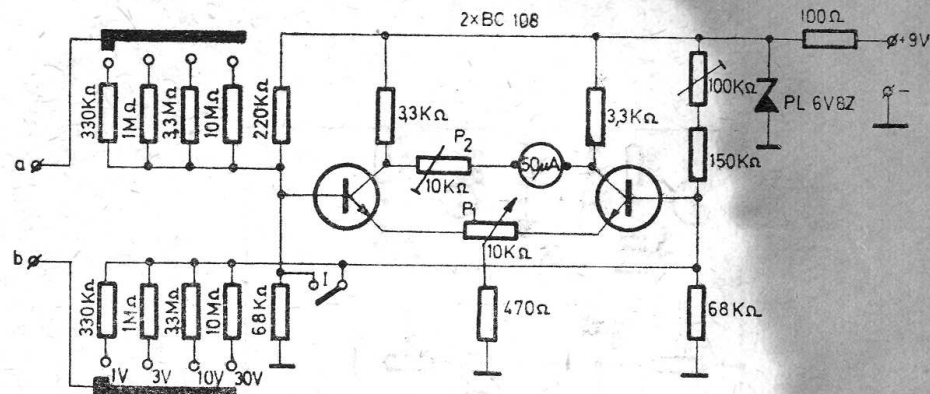


Fig. 30. Schema voltmetrului electronic

tipul μA 741 (β A 741 sau SN 72741) alimentat de la două baterii de 3 V. Semnalul de audiofrecvență, după ce este amplificat este detectat de o punte formată din diodele AA 116, punte care este alimentată în celălalt braț de o tensiune continuă de referință culeasă de pe divizorul rezistiv al rezistențelor $R_2 - R_4$ și reactanțele condensatoarelor $C_2 - C_3$. Capătul de scală este reglat cu ajutorul potențiometrului P (10 kΩ).

Legătura dintre adaptor și instrument se recomandă să fie cît mai scurtă.

Etalonarea milivoltmetrului de tensiune alternativă se face cu ajutorul unui generator standard de semnal (1 kHz) și a unui voltmetru electronic, stabilindu-se capătul de scală cu potențiometrul de 10 kΩ pentru domeniul cel mai mic de măsurare (50 mV). Celelalte domenii de măsurare se determină prin tatonare asupra rezistențelor R_2 și R_3 .

Un voltmetru de curent continuu, echipat cu două tranzistoare BC 108 (npn) montate în punte, este prezentat în fig. 30.

Tensiunea de măsurat de la bornele a, b este aplicată bazelor celor două tranzistoare, ceea ce provoacă o dezechilibrare a punții. În această situație, apare un curent pe diagonala punții, curent care este sesizat cu ajutorul instrumentului de 50 μA. Puntea este alimentată de la o tensiune stabilizată de 6,8 V.

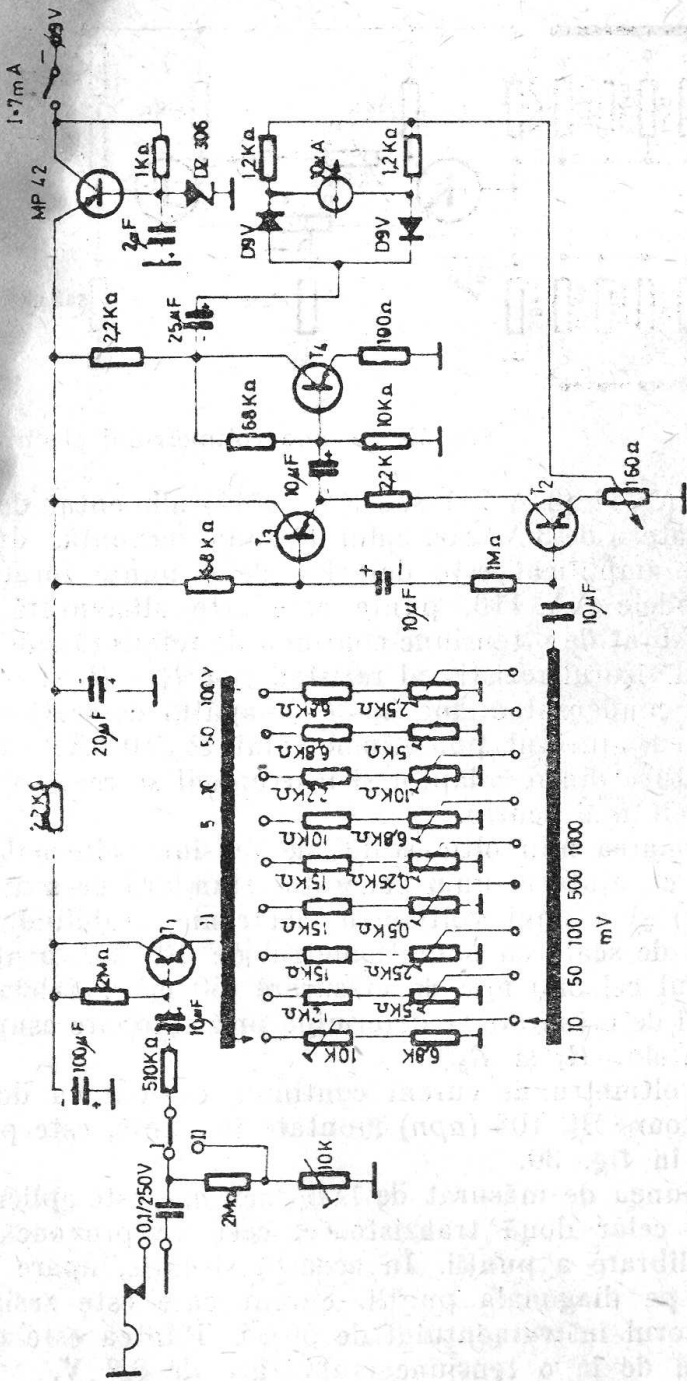
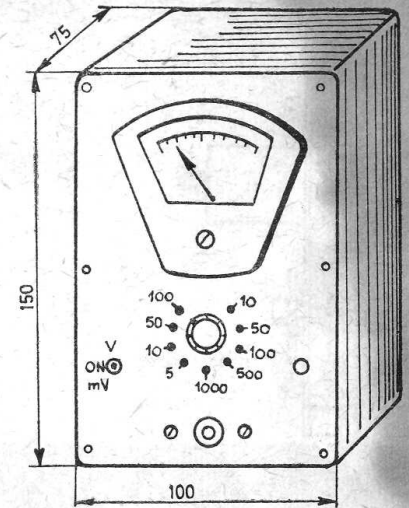


Fig. 31. Milivoltmetru de curent alternativ

Fig. 32. Vedere de ansamblu



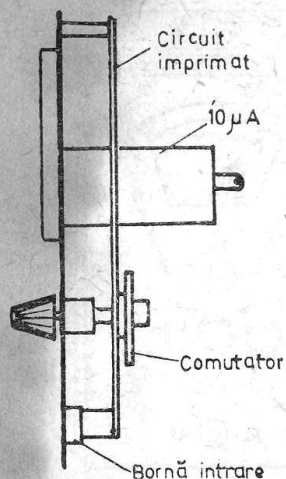
Domaniul de măsurare se alege cu ajutorul comutatorului 2×4 poziții, corespunzătoare capetelor de scală de 1, 3, 10 și 30 V. Echilibrarea punții se realizează cu potențiometrul P_1 (10 k Ω) având bazele tranzistoarelor în scurtcircuit (întrerupătorul I închis).

În figura 31 este prezentat un milivoltmetru destinat măsurătorilor de semnale cu frecvența cuprinsă între 20 Hz și 200 000 Hz și tensiunea între 10 mV și 100 V împărțită în 9 game de măsurare.

Din analiza schemei electronice se constată că primul tranzistor MP 41 ($\beta=100$) joacă rolul unui repetor pe emitor, semnalul fiind aplicat simultan tranzistoarelor MP 41 (T_2 și T_3) alimentate în serie. Din emitorul tranzistorului T_3 semnalul este aplicat tranzistorului T_4 montat ca un amplificator cu emitor comun și care are ca sarcină o punte în brațul căreia este montat un instrument de 10 μ A. Celălalt braț al punții este alimentat din emitorul tranzistorului T_2 printr-un circuit de reacție negativă. Echilibrarea punții se realizează cu potențiometrul de 160 Ω , scurtcircuitând bornele de intrare ale milivoltmetrului.

Tensiunea de alimentare a fost stabilizată la 6 V, alimentarea aparatului realizându-se de la o baterie de 9 V (consumul de curent nu depășește 7 mA).

Fig. 33. Detalii de fixare a pieselor



La intrarea milivoltmetrului s-a prevăzut o bornă, de tipul celor utilizate la radioreceptoarele „Mamaia“, „Albatros“ pentru alimentare, astfel încât baza tranzistorului T_1 este tot timpul scurtcircuitată la masă. Domeniile de măsurare au fost împărțite în două grupe:

- grupa I $10 \text{ mV} \div 1\,000 \text{ mV}$,
- grupa II $5 \text{ V} \div 100 \text{ V}$.

Reglajul în cadrul fiecărui domeniu de măsurare se face cu potențioetrele semireglabile.

Montajul se execută pe o plăcuță de circuit imprimat, dublu placat, fixată cu șuruburi M3 față de panoul frontal al aparatului.

Carcasa este ($150 \times 100 \times 75$) confecționată din tablă de aluminiu groasă de 1 mm și este prevăzută cu două capace laterale.

Măsurătorile se efectuează cu ajutorul unui cablu blindat — cablu microfonic.

Un alt voltmetru electronic este prezentat în fig. 34, indicat pentru măsurări de tensiuni continue și alternative de joasă sau înaltă frecvență. Gamele de măsură sînt 1, 3, 10, 30, 100 și 300 V pentru curent continuu și numai pînă la 100 V pentru curent alternativ cu frecvențe ce nu depășesc 100 MHz.

Comutatorul K_1 alege tipul semnalului de măsurat

astfel: pe poziția 1 tensiuni continue; pe poziția 2 ten-

siuni din gama frecvenței audio și pe poziția 3 tensiuni de radiofrecvență.

Comutatorul K_2 alege gama de măsură.

Sistemul electronic este format dintr-un amplificator diferențial cu două tranzistoare BC 107 sau similare, între emitoare avînd cuplat un instrument indicator cu sensibilitatea cuprinsă între 50 și 100 μA . Alimentarea, în acest caz, se face de la o baterie de 4,5 V. Dacă se utilizează un instrument indicator mai puțin sensibil, tensiunea de alimentare poate fi ridicată la 9 V.

Cu ajutorul potențiometrului de 3 k Ω montat în serie cu instrumentul, se reglează sensibilitatea instrumentului, respectiv capătul de scală — indicația maximă.

Cu ajutorul potențiometrului de 500 Ω , care se recomandă să fie bobinat, se reglează punctul de zero al instrumentului. (Acest reglaj se face ori de cîte ori punînd comutatorul K_1 pe poziția 4, acul instrumentului nu indică poziția zero).

Tensiuni alternative mai mari de 100 V nu pot fi măsurate deoarece diodele detectoare nu pot lucra la tensiuni mari.

Rezistențele adiționale trebuie să fie selecționate sau dacă dorim coincidențe perfecte pe toate scalele de măsură, respectiv să avem o singură gradare, atunci se pot monta, în serie cu rezistențele, cîte un potențiomtru semireglabil cu valoarea de 10% din rezistența adițională.

Etalonarea instrumentului se face, fie utilizînd surse de tensiune etalon, fie prin comparație cu alt voltmetru electronic.

Voltmetrul electronic din figura 35 este prevăzut cu două tranzistoare cu siliciu, într-un montaj diferențial. Tranzistoarele cu siliciu, care au curenți reziduali foarte mici și o foarte bună stabilitate termică, fac ca performanțele să fie foarte ridicate. Se vor folosi două tranzistoare cu siliciu de tip BC 108 sau echivalente. În plus, montajul fiind diferențial, face ca sistemul să fie practic, insensibil la variațiile tensiunii de alimentare.

Experiența a dovedit că atunci cînd tensiunea de alimentare variază cu $\pm 25\%$, eroarea de măsură nu

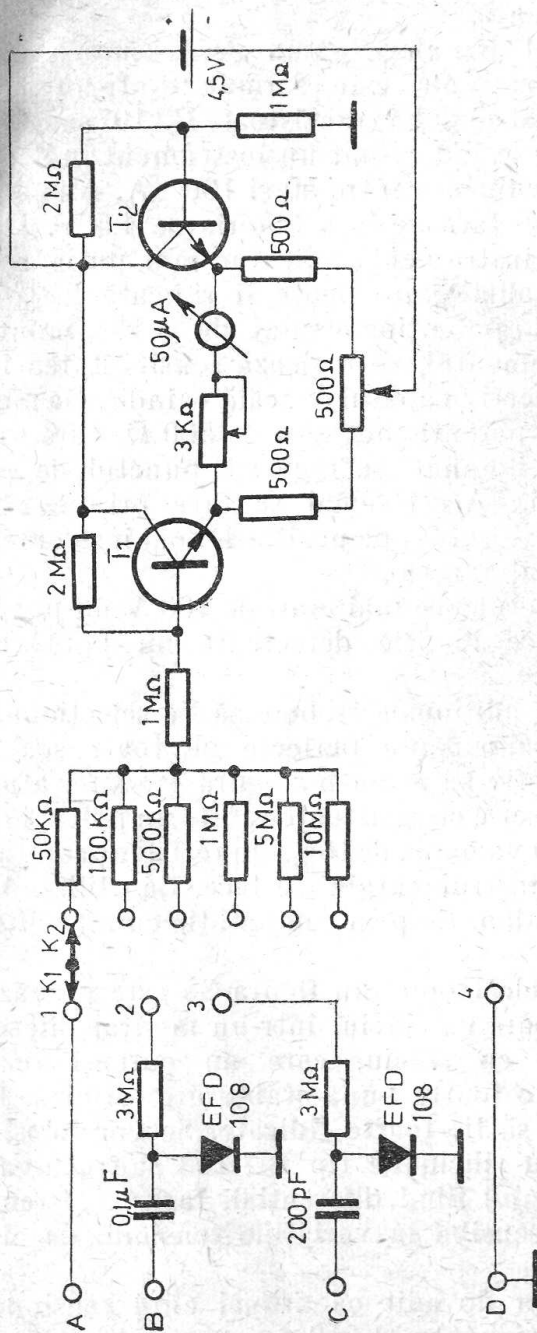


Fig. 34. Schema voltmetrului electronic

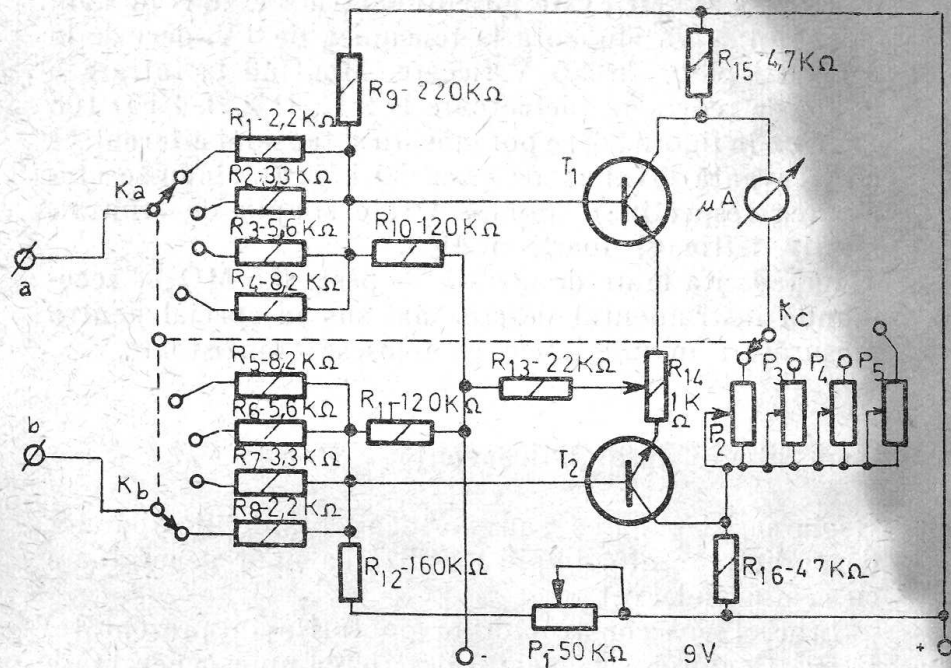


Fig. 35. Schema de principiu a voltmetrului electronic

depășește $\pm 2,5\%$. Cu acest montaj se pot măsura tensiuni continue pe 4 scări de sensibilitate: 1, 2, 5, 10 și 25 V. Alegerea scărilor se face cu comutatorul cu 3 secțiuni K , fiecare secțiune având 4 poziții. Ca instrument de măsură se poate folosi un microampermetru de 100–600 μA . Pentru etalonare, se aplică la intrare tensiuni cunoscute, corespunzătoare fiecărei scări (pentru fiecare scară – 2 – 3 tensiuni) și se reglează potențiometrele P_2 – P_5 , știind că scala este liniară. Potențiometrele P_2 – P_5 sînt toate egale și au valoarea

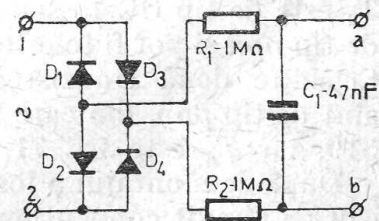


Fig. 36. Punte detectoare

de circa $5 \text{ k}\Omega$. R_{14} este potențiometrul de adus la zero. Montajul se va alimenta la tensiunea de 9 V , deci de la 2 baterii plate de $4,5 \text{ V}$ fiecare. Montând la intrare o punte de redresare (detectoare D 2 E, D 2 B, EFD 108 etc.), ca în figura 36, se pot măsura și tensiuni alternative cu frecvență maximă de circa 50 kHz (făcându-se etalonarea respectivă). Montajul este simplu de realizat, relativ ieftin și foarte robust.

Impedanța mare de intrare — peste $0,5 \text{ M}\Omega$ — recomandă instrumentul descris mai sus în special pentru măsurători în montajele ce folosesc tranzistoare.

Generatoare de audiofrecvență

Reglarea, depanarea sau verificarea amplificatoarelor de audiofrecvență, implică utilizarea unor generatoare cu semnal adecvat.

În acest sens, constructorilor amatori le sînt prezentate, în acest capitol, schemele și descrierea unor generatoare AF. Astfel, cel din figura 37 este ușor de realizat și generează un semnal de bună calitate.

Pentru o anumă simplificare s-a prevăzut împărțirea semnalului în patru subgame și anume $20\text{--}200 \text{ Hz}$, $200\text{--}2000 \text{ Hz}$, $2\text{--}20 \text{ kHz}$ și $20\text{--}200 \text{ kHz}$ (deci toate în raportul $1:10$), alegerea subgamei dorite făcându-se din comutatorul dublu K .

Reglajul fin al frecvenței într-o subgamă se face din potențiometrul dublu pe ax de $2 \times 10 \text{ k}\Omega$.

Liniaritatea amplitudinii semnalului sinusoidal se realizează cu un termistor Th montat în emitorul tranzistorului T_1 . Rezistența acestui termistor la temperatura de 25°C este de $1500\text{--}2000 \Omega$. Tranzistorul T_1 este de tip OC 45 sau EFT 317. Tranzistorul T_2 este de tip $n\text{pn}$ și pot fi folosite OC 140, MP 111 sau similare. Celelalte două tranzistoare folosite ca amplificatoare sînt de tip $p\text{np}$, din care T_3 este OC 41, MP 39 sau EFT 319, iar T_4 este OC 71, MP 42 sau EFT 319.

După ce montajul a fost executat pe circuit imprimat sau pe circuit convențional, ieșirea se cuplează pe pozi-

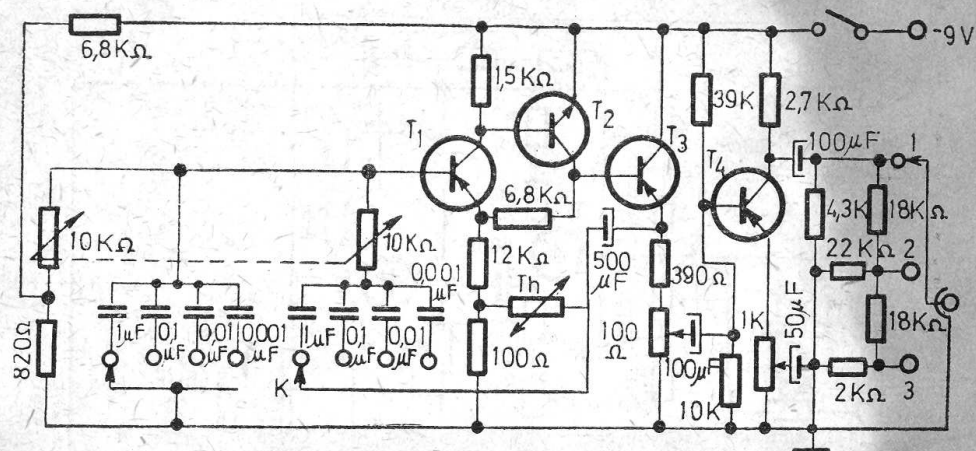


Fig. 37. Generator de audiofrecvență

ția 1, iar la ieșire se montează un voltmetru electronic. Se rotește potențiometrul din emitorul tranzistorului T_4 pentru semnal maxim, apoi se reglează potențiometrul de 100Ω din emitorul tranzistorului T_3 , pînă ce voltmetrul electronic va avea indicația 1 V . Potențiometrul de 100Ω se lasă în această poziție, apoi nivelul la ieșire între valoarea 0 și 1 V se reglează din potențiometrul de $1 \text{ k}\Omega$, montat în emitorul tranzistorului T_4 . Acest potențiometrul are axul prevăzut cu buton. Pe butonul potențiometrului se fixează un ac indicator, iar pe panoul frontal se trec repere cu valori ale nivelului de ieșire măsurate în puncte discrete cu voltmetrul electronic. Ieșirea din generator are un atenuator la care nivelul semnalului este pe poziția 1 în raportul $1:1$, pe poziția 2 în raportul $1:10$, iar pe poziția 3 în raportul $1:100$.

Neuniformitatea semnalului în banda $20 \text{ Hz}\text{--}50 \text{ kHz}$ este de $0,5\%$, iar în rest de 1% .

Alimentarea se face de la o sursă de 9 V .

Generatorul reprezentat în figura 38 poate fi folosit la controlul și reglajul amplificatoarelor AF, al magnetofonelor și, în general, al tuturor ansamblurilor electronice ce au amplificatoare cu frecvență pînă la 200 kHz .

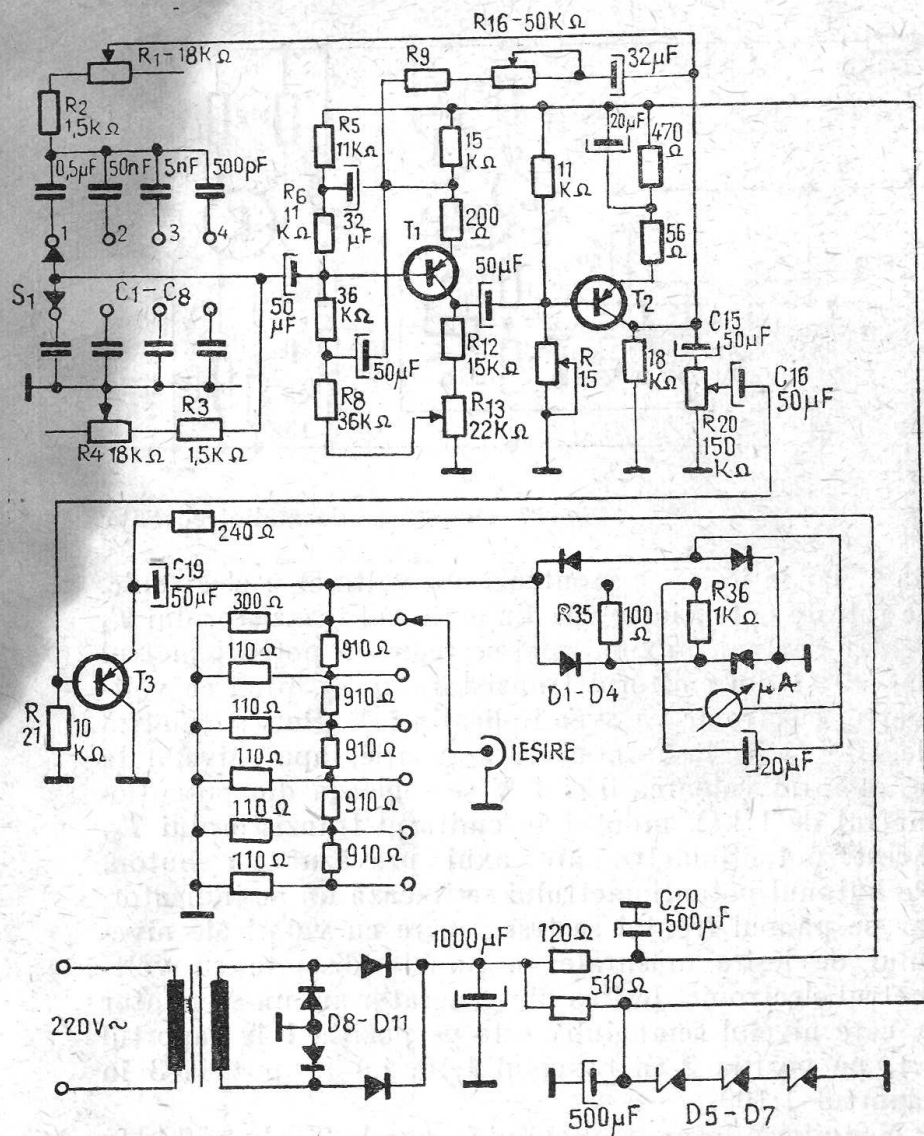


Fig. 38. Schema generatorului de semnale sinusoidale

Cu acest generator se acoperă banda cuprinsă între 20 Hz și 200 kHz în patru subgame cu raportul 1/10.

Reglajul frecvenței într-o subgamă se face cu potențiometrul dublu $R_1 - R_4$, iar schimbarea dintr-o gamă în alta se face prin comutarea condensatoarelor.

Tensiunea de ieșire este cuprinsă între 0 și 5 V și se reglează din potențiometrul R_{20} .

Cînd potențiometrul R_{20} este la maximum, nivelul de ieșire se poate regla în 6 trepte din atenuator, nivelul minim astfel obținut fiind de $50 \mu\text{V}$.

Tensiunea de ieșire se măsoară la ieșirea tranzistorului T_3 cu un instrument de $100 \mu\text{A}$ pe două scale 1 V și 10 V. Rezistența de ieșire a generatorului este de 91Ω , nivelul semnalului are o abatere de $\pm 1 \text{ dB}$ pe toate gamele de frecvențe, iar distorsiunile nu depășesc 0,8%.

Generatorul propriu-zis este format din două etaje cu reacție pozitivă selectivă prin punte Wien.

Pentru stabilizarea amplitudinii oscilațiilor s-a recurs la o contrareacție, de la ieșire, la emitorul lui T_1 prin C_{14} , termistorul R_9 și rezistența R_{16} .

Condensatoarele din puntea Wien ($C_1 - C_8$) trebuie să fie cu o toleranță de maximum 2%.

Tranzistoarele T_1 și T_2 sînt de același tip AF 121 sau echivalente. Important este ca aceste tranzistoare să aibă un factor de amplificare cuprins între 60 și 120.

Tranzistorul T_3 trebuie să suporte o putere disipată de 1 W, să aibă o frecvență de tranziție de 30 MHz și un factor de amplificare de cel puțin 35 la frecvența de 1 kHz pentru $I_c = 500 \text{ mA}$. Acest tranzistor se va monta cu radiator de $200 - 300 \text{ cm}^2$ și poate fi de tipul 2 N 3021 sau 2 N 3024.

Bineînțeles că se pot monta și alte tipuri de tranzistoare, dar calitățile generatorului pot să difere față de rezultatele care ar fi obținute cu piesele menționate în schemă.

În redresor ($D_8 - D_{11}$), se pot utiliza patru diode de tip EFR 136, iar diodele pentru detectorul instrumentului sînt de tip OA 85 sau AA 117 ($D_1 - D_4$).

Pentru stabilizarea tensiunii de alimentare se vor utiliza diode Zener de 30 mW, cu un curent de stabilizare de 25 - 30 mA și tensiune nominală de 10 - 12 V, mîntîndu-se trei diode în serie, respectiv trei diode DZ 311.

Termistorul folosit este de tip B8 - 320 - 03 P/150 k. Cei ce nu posedă un termistor, pot utiliza o rezistență

fixă, dar nivelul semnalului la ieșire nu se va mai menține constant în bandă.

Transformatorul de rețea este făcut pe un miez de $4,5 \text{ cm}^2$. În primar, pentru 120 V se vor bobina 1 600 spire $\varnothing 0,2 \text{ mm}$, iar pentru tensiunea de 220 V se vor bobina încă 1 200 spire din sîrmă CuEm, $\varnothing 0,15 \text{ mm}$. În secundar, se vor bobina 470 spire din sîrmă CuEm $\varnothing 0,4 \text{ mm}$. Montarea generatorului se va face pe un circuit imprimat sau pe o bucată de textolit pe care s-au prins capse și se va avea în vedere ca transformatorul de rețea să fie cît mai departe posibil și bine ecranat față de partea electronică propriu-zisă.

După ce montajul a fost executat, iar pe panoul frontal al aparatului (întregul montaj se introduce într-o cutie metalică) au fost fixate axele potențioanelor, comutatoarelor, borna de ieșire și instrumentul de măsură, se începe reglajul generatorului.

În primul rînd se dezlipește rezistența R_{16} .

Se măsoară la bornele condensatorului C_{20} o tensiune de aproximativ 30 V.

Aplicăm apoi la intrarea tranzistorului T_3 (la bornele lui R_{20}) un semnal sinusoidal de la alt generator, cu nivel de $5 V_{ef}$, voltmetrul de ieșire fiind pe scala de 10 V, și vom controla ieșirea (emitor T_3) cu un osciloscop. Se va modifica valoarea lui R_{21} pînă ce pe osciloscop va apărea un semnal fără distorsiuni, iar curentul pe emitor al lui T_3 este cuprins între 70 și 100 mA. Această observație se va face pentru 50, 400, 1 000 și 10 000 Hz. Reglajul etajului de ieșire fiind terminat, se cuplează R_{16} , avînd de data aceasta oscilații în propriul generator (T_1 și T_2). Se controlează cu osciloscopul oscilațiile proprii în cîteva game (atenuatorul se ține pe poziția 1). Se reglează R_{13} , R_{15} și R_{16} încît să obținem amplitudine maximă și formă de undă perfect sinusoidală la ieșire. Comutînd apoi pe diverse game, se controlează cu osciloscopul dacă forma sinusoidală a semnalului se menține; în caz contrar, se reface reglajul din R_{13} , R_{15} și R_{16} .

42 Dacă nivelul are variații instantanee, se vor reduce capacitățile parazite ale montajului sau se va șunta R_2 cu un condensator de 20–100 μF .

În continuare, se face etalonarea instrumentului de măsură. Pentru aceasta, se deconectează cursorul potențioanelor R_{20} de la condensatorul C_{16} , se conectează la intrarea lui T_3 un generator auxiliar și la ieșire (emitor T_3) se conectează un osciloscop și un voltmetru electronic. Se reglează nivelul de intrare pînă ce la ieșire vom avea 5 V și se reglează R_{35} astfel ca acul instrumentului să indice jumătatea scalei, deci 5 diviziuni.

Se repetă aceeași operație pentru sensibilitatea 1 V și se ajustează R_{36} pînă ce acul instrumentului indică 10 diviziuni (capăt de scală).

Menținîndu-se nivelul constant la intrare, se variază frecvența și se observă dacă instrumentul propriu nu are variațiile indicației mai mari de 2%.

Etalonarea scalei în frecvență se poate face prin metoda figurilor Lissajous. Pentru aceasta, la osciloscop, pe intrarea deflexiei pe verticală, se conectează ieșirea generatorului construit, iar la deflexia pe orizontală se conectează un generator etalon. Egalitatea frecvenței celor două generatoare se traduce prin apariția pe ecranul osciloscopului a unui cerc sau a unei elipse.

Etalonarea se începe cu frecvențele joase, adică S_1 în poziția 1, gama acoperită fiind între 20 și 200 Hz. Se fixează pe scală gradația pentru 20 Hz și pentru 200 Hz, apoi reperatele din interiorul gamei. Comutăm S_1 pe gama 2 și verificăm dacă corespund gradațiile scalei, înmulțind, bineînțeles, cu 10. Dacă gradațiile nu corespund, pentru a mări frecvența se vor micșora valorile condensatoarelor din gamă, iar pentru a micșora frecvența se vor mări valorile condensatoarelor.

În orice caz, valorile condensatoarelor din aceeași gamă trebuie să fie cît mai apropiate cu putință. Operația de etalonare urmează aceeași manieră.

Dacă în generator, pentru T_1 și T_2 se vor utiliza tranzistoare cu frecvență de tranziție ridicată (de exemplu, AF 121-AF 179), se poate monta o a cincea gamă cuprinsă între 200 kHz și 2 MHz. Pentru aceleași potențioame, condensatoarele din această nouă gamă vor avea valoarea de 50 pF. Este recomandabil să se

utilizeze un condensator fix de 30 pF și un trimer de 10 — 20 pF, deoarece în felul acesta reglajul va fi foarte exact.

Generatoare de radiofrecvență

Foarte mulți constructori amatori realizează montaje de radioreceptoare sau emițătoare care au în componența lor etaje ce lucrează în domeniul radiofrecvențelor.

Reglarea acestor etaje se poate face cu surse de semnal specifice respectiv cu generatoare de semnal de radiofrecvență.

Montajul din fig. 39 cuprinde un generator RF cu tranzistorul T_1 , care este un oscilator în 3 puncte de tip Colpitts cu baza la masă. Circuitul acordat este format din una dintre bobinele L_2, L_4, L_6, L_8 sau L_{10} și condensatoarele C_2, C_3, C_v . Condensatorul variabil C_v folosește la reglajul fin al frecvenței. Bobinele L_2, L_4, L_6, L_8 și L_{10} se realizează pe carcasa din material plastic sau carton. Pe aceeași carcasă se vor bobina L_2 cu bobina de cuplaj L_1 ; L_4 cu L_3 ; L_6 cu L_5 ; L_8 cu L_7 și L_{10} cu L_9 . Bobinele $L_2(L_1), L_4(L_3)$ și $(L_6(L_5))$ se bobinează pe carcasa cu diametrul de 6 mm, iar bobinele $L_8(L_7)$ și $L_{10}(L_9)$ pe carcasa cu diametrul de 12 mm. Bobina L_2 are două secțiuni cu 200 de spire fiecare.

Între cele două secțiuni ale lui L_2 se introduce bobina L_1 (150 de spire). Fiecare secțiune are lățimea de 2 mm, iar distanța între secțiuni este 1 mm. Sîrma de bobinaj folosită este CuEm $\varnothing 0,1$ mm. Bobina L_4 are 85 de spire, iar L_3 — 30 spire din sîrmă CuEm $\varnothing 0,1$ mm. Bobina L_6 are 55 de spire, iar L_5 — 15 spire din sîrmă CuEm izolată cu mătase $\varnothing 0,18$ mm. Lățimea bobinei L_4 este de 5 mm, iar a lui L_6 de 2 mm. Bobina L_8 are 30 de spire, L_7 — 7 spire, L_{10} — 20 de spire, L_9 — 6 spire, toate din sîrmă CuEm $\varnothing 0,25$ mm pe carcasa cu diametrul 12 mm. Acest generator lucrează între 0,415 și 11 MHz pe 5 subgame: 0,415 — 0,63 MHz; 1,6 — 2,6 MHz; 2,6 — 4,2 MHz; 4,3 — 6,9 MHz; 6,4 — 11 MHz. Acordul se face cu un condensator variabil C_v cu valoarea de 5 — 100 pF. Generatorul este modulat în amplitudine cu

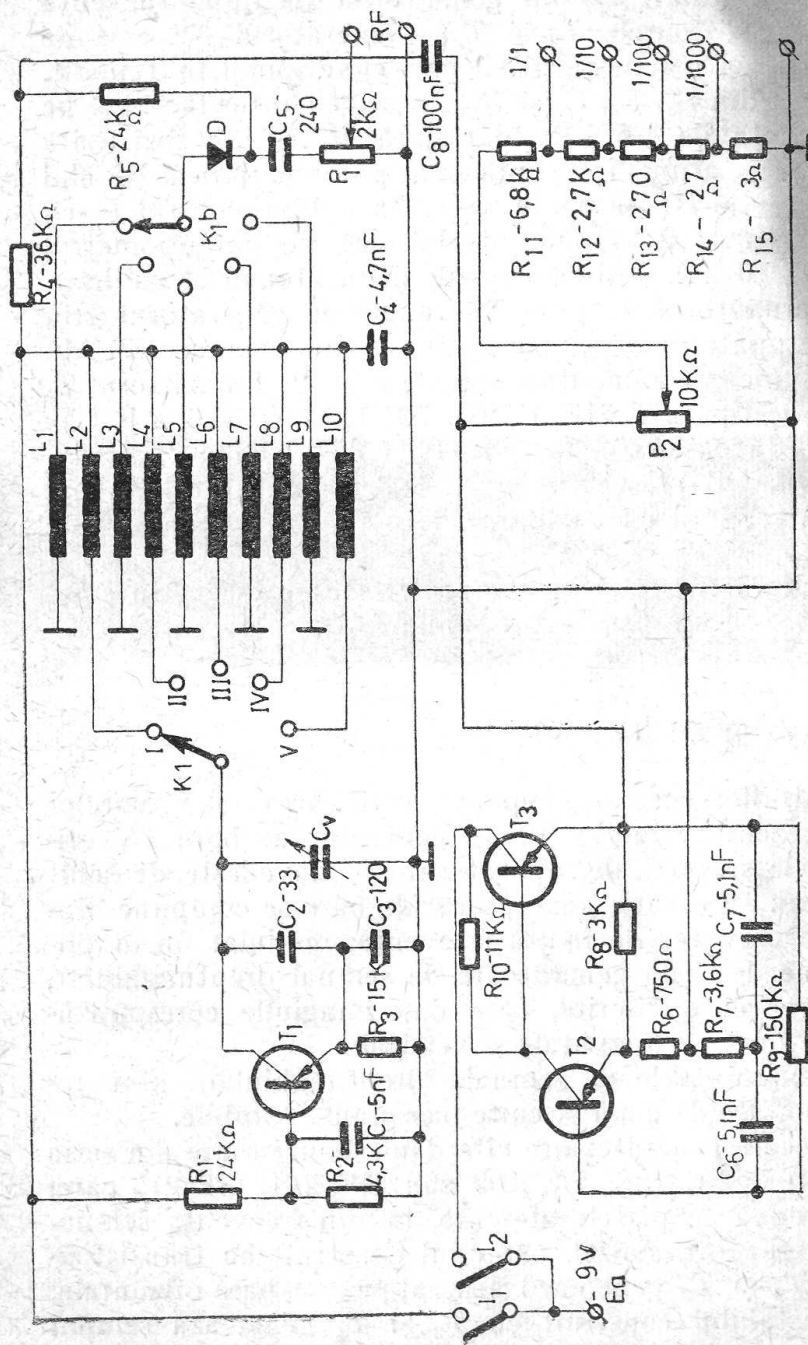


Fig. 39. Schema generatorului de radiofrecvență

ajutorul diodei D din generatorul de audiofrecvență (cu tranzistoarele T_2 și T_3). Generatorul AF este de tip RC cu reacție pozitivă prin cuadripolul în T podit, format din R_7 , C_6 , C_7 și R_9 . Acest generator lucrează pe frecvența de 1,6 kHz dar dacă R_7 este o rezistență variabilă, atunci frecvența sa se poate modifica. Nivelul semnalului RF se poate regla din potențiometrul P_1 cu valoarea de 2 k Ω , iar nivelul AF din potențiometrul P_2 de 10 k Ω . Ieșirea AF are și un atenuator calibrat. Întrerupătorul I_1 pune în funcțiune generatorul RF, întrerupătorul I_2 pune în funcțiune generatorul AF. Tensiunea de alimentare este de 7–9 V. Tranzistorul T_1 este de tip EFT 317, P 403, AF 115, AF 116, AF 125, AF 126 etc., iar T_2 , T_3 de tip EFT 352, EFT 353, MP 40, OC 70, OC 71, OC 602, OC 603. Comutatorul K_1 are două secțiuni cu 5 rînduri de contacte. Diada D este de tip EFD 108.

Calibrarea scalei generatorului RF se face prin comparație cu un instrument similar.

Generator de bare TV

Amatorilor care se ocupă cu verificarea televizoarelor le prezentăm în fig. 40 un generator de bare TV orizontale și verticale, aparat care se dovedește deosebit de util. În esență, generatorul de bare se compune dintr-un oscilator de înaltă frecvență, modulat în amplitudine de două generatoare de semnal dreptunghiular, de frecvențe diferite, care dau imaginile corespunzătoare de bare orizontale și verticale.

Generatoarele de semnale dreptunghiulare sînt reprezentate de două circuite basculante astabile.

Fiecare generator are cîte două tranzistoare din seria BC 107, BC 108, BC 109 sau BF 214, BF 215 care, împreună cu piesele aferente, impun frecvența semnalului generat. Astfel, astabilul construit cu tranzistoarele T_1 și T_2 generează semnal pentru bare orizontale, iar astabilul construit cu T_3 și T_4 generează semnal pentru bare verticale.

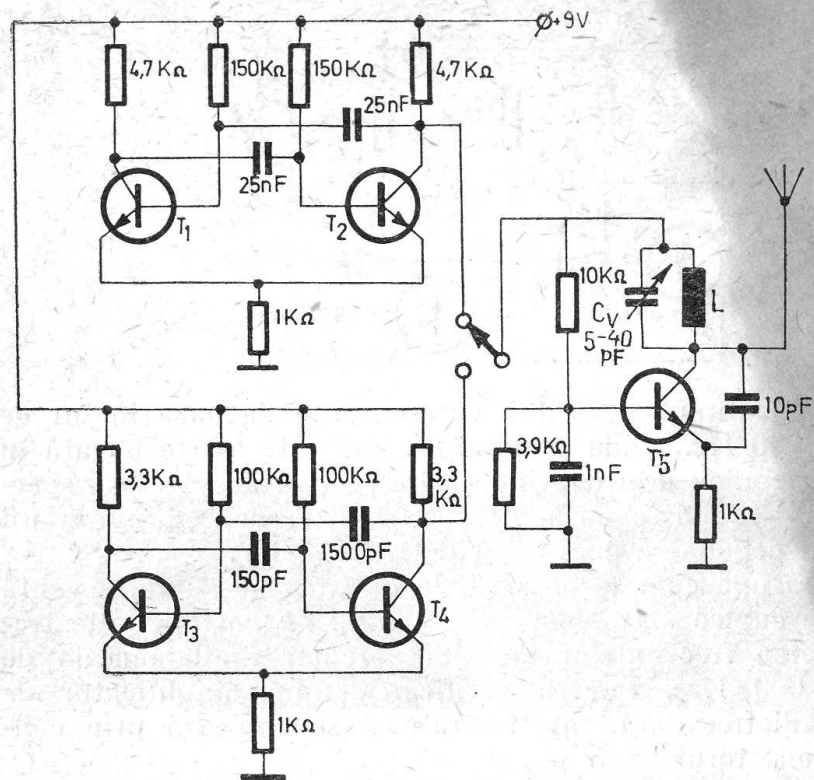


Fig. 40. Schema generatorului de bare TV

Bobina L din generatorul de radiofrecvență are 7 spire din sîrmă de CuEm $\varnothing 0,8$ mm, bobinate cu pas de 0,5 mm. Bobinajul se face fără carcasă, diametrul interior al bobinei fiind 6 mm.

În etajul oscilator RF se plantează un tranzistor T_5 , tip BF 181, BF 183, BF 200.

Acordul pe fiecare canal TV se face din condensatorul C_v care poate fi un trimer cu dielectric ceramic sau aer.

Multivibrator pentru depanare

Construit cu două tranzistoare EFT 317 sau EFT 319 și alimentat cu numai 3 V, multivibratorul generează o

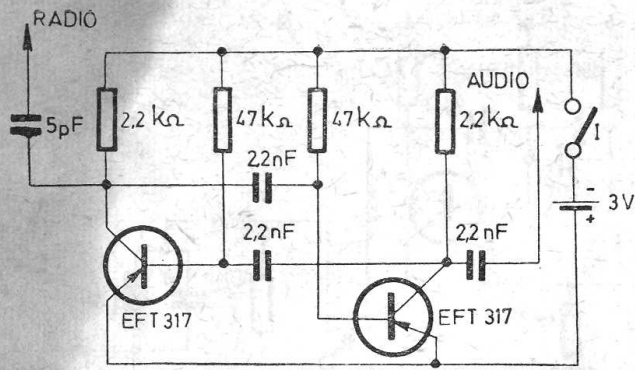


Fig. 41.

undă dreptunghiulară cu frecvența de bază în jur de 1 000 Hz. Unda dreptunghiulară este foarte bogată în armonici, deci cuprinde atât spectrul audio cât și spectrul radiofrecvență. Acest atribut recomandă montajul în depanarea aparatelor de radio și TV.

După cum se observă, la intrarea de audiofrecvență se cuplează condensatorul de 2,2 nF care permite trecerea frecvențelor mai joase (chiar fundamentală de 1 000 Hz). Pentru verificarea unui amplificator de radiofrecvență, multivibratorul se cuplează prin condensatorul de 5 pF.

Fiind de gabarit foarte mic, acest auxiliar al depanării, împreună cu sursa de alimentare, poate fi montat într-o cutie de plastic din care ies cele două borne de semnal.

Frecvențmetre

Generatoarele de audiofrecvență emit semnale sinusoidale, dreptunghiulare, trapezoidale sau în dinți de fierăstrău care apoi sînt aplicate circuitelor electronice. Există însă situații în care trebuie măsurată frecvența semnalului emis de un generator, măsurătoare ce se poate face cu ajutorul unor frecvențmetre pentru semnalele de audiofrecvență sau a unor undametre cu absorbție, în cazul semnalelor de radiofrecvență. Frecvențmetrele pentru măsurarea semnalului de audiofrecvență.

48 se bazează pe relația ce există între reactanța ca-

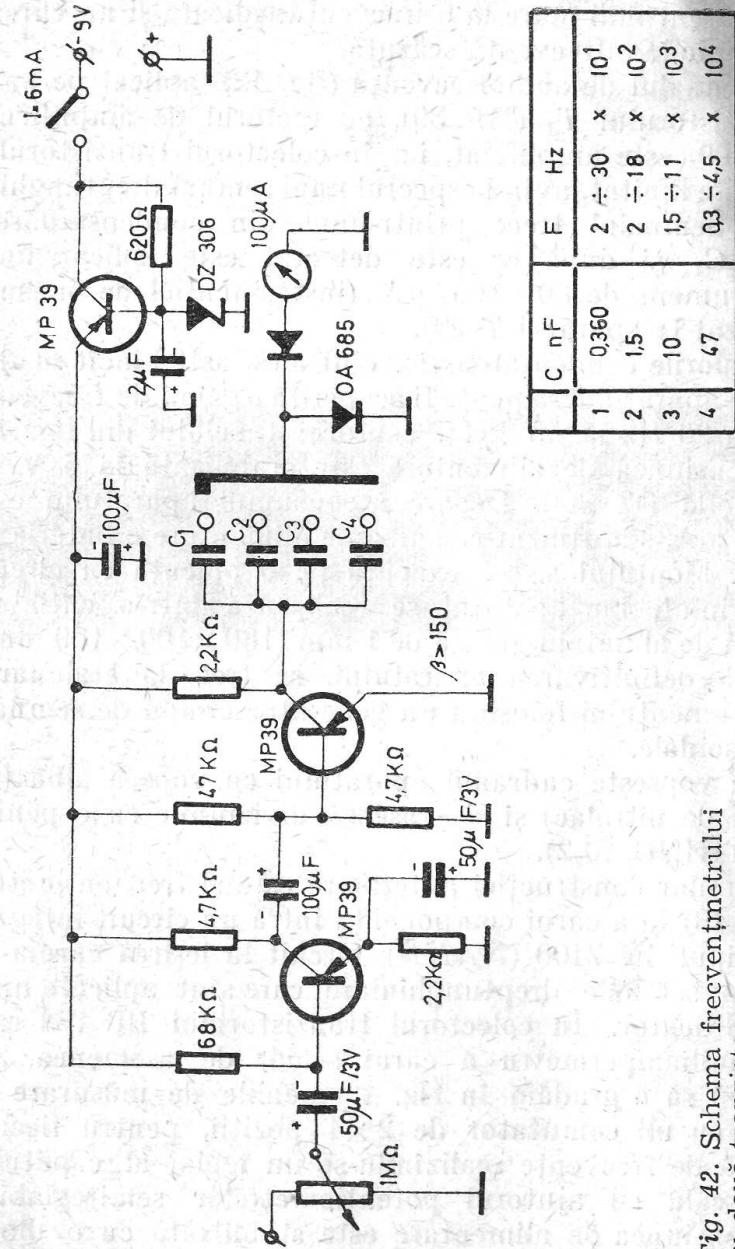


Fig. 42. Schema frecvențmetrului cu două tranzistoare

pacitivă și intensitatea curentului, în sensul că printr-un condensator de o anumită capacitate poate trece un curent mai mare la o frecvență ridicată și un curent mai mic la o frecvență scăzută.

Semnalul de audiofrecvență (fig. 42), aplicat pe baza tranzistorului T_1 (MP 39), cu factorul de amplificare $\beta=100$, este amplificat, iar în colectorul tranzistorului T_2 este limitat, avînd aspectul unui semnal dreptunghiular. Semnalul trece printr-unul din condensatoarele C_1-C_4 și după ce este detectat este aplicat unui instrument de $80-100 \mu\text{A}$ (instrumentul de măsură utilizat la aparatul $T 20$).

Valorile condensatoarelor sînt alese astfel încît cu ajutorul aparatului să poată fi acoperită o gamă de frecvențe de la 20 Hz la 45 kHz, conform tabelului din fig. 42.

Tensiunea de alimentare este stabilizată la 6 V cu o diodă DZ 306. Deoarece consumul aparatului este de 6 mA, s-a utilizat ca sursă de alimentare o baterie de 9 V. Montajul se va executa pe o plăcuță cu circuit imprimat, iar aparatul se realizează într-o cutie de tablă de aluminiu groasă de 1 mm ($180 \times 100 \times 100$ mm). După definitivarea aparatului, se trece la etalonarea instrumentului folosind un generator etalon de semnale sinusoidale.

Se vopsește cadranul aparatului cu vopsea albă (pe bază de nitrolac) și se trasează diviziunile cu o peniță ROTRING (0,2).

Similar construcției anterioare este și frecvențmetrul (fig. 43) în a cărui componentă intră un circuit integrat de tipul SN 7400 (NAND), circuit la ieșirea căruia se obțin semnale dreptunghiulare care sînt aplicate unui amplificator. În colectorul tranzistorului BC 178 este un miliampermetru a cărui scală, de asemenea, va trebui să o gradăm în Hz. Domeniile de măsurare se aleg cu un comutator de 2×4 poziții, pentru fiecare gamă de frecvențe realizîndu-se un reglaj al capătului de scală cu ajutorul potențioanelor semireglabile.

Tensiunea de alimentare este stabilizată cu o diodă PL 5V1Z, tensiune care este impusă de utilizarea circuitului integrat.

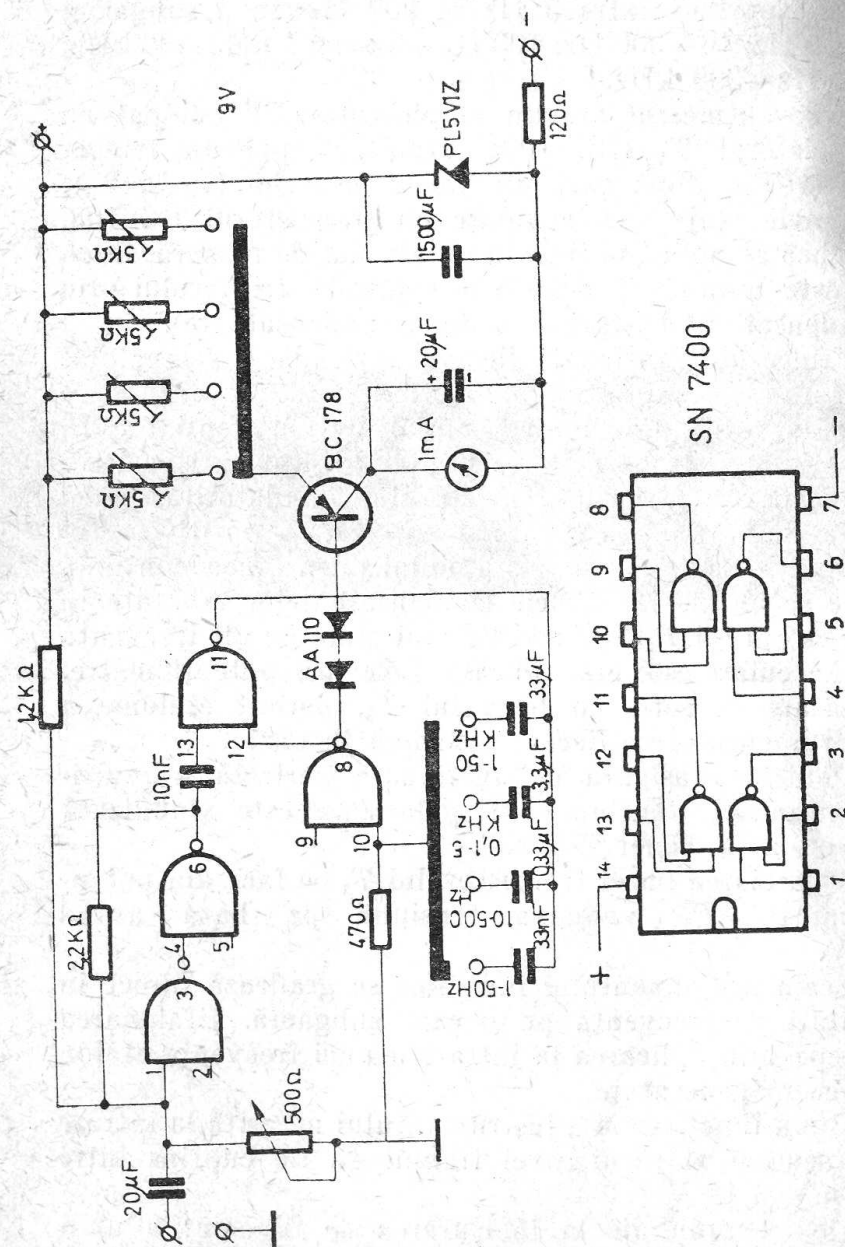


Fig. 43. Schema de principiu al frecvențmetrului cu circuit integrat

De o construcție destul de simplă și ușor de realizat, utilizând piese curente, aparatul din fig. 44 acoperă gama cuprinsă între 5 Hz și 300 Hz în 5 subgame: 1—30 Hz; 10—300 Hz; 100 Hz—3 kHz; 1 kHz—30 kHz; 10 kHz—300 kHz.

Frecvențmetrul are un amplificator RC echipat cu tranzistorul T_1 (BC 109), urmează apoi un trigger (T_2 și T_3), după care un etaj monostabil (T_4 și T_5). Ultimele etaje sînt echipate cu tranzistorul BC 108.

Dacă se aplică la intrare un semnal de măsură, după ce este amplificat de T_1 , se transmite triggerului prin condensatorul C_2 (grup de două condensatoare).

Triggerul transformă fiecare perioadă a semnalului într-un impuls dreptunghiular cu aceeași frecvență, care este în continuare aplicat circuitului diferențial C_3R , obținîndu-se la bornele rezistenței R impulsuri pozitive și negative. La baza tranzistorului T_4 , datorită diodei serie EFD 108, ajung numai impulsurile pozitive, provocînd bascularea monostabilului. Tensiunea continuă care se obține la bornele condensatoarelor montate în colectorul lui T_4 este cu atît mai mare cu cît frecvența de basculare este mai ridicată. Cele șase potențiometre, montate în serie cu baza lui T_5 , permit etalonarea instrumentului pe fiecare subgamă în parte.

Pentru a asigura o funcționare perfectă a multi-vibratorului, tensiunea de polarizare este stabilizată cu o diodă Zener DZ 306.

Polarizarea bazei tranzistorului T_1 se face din potențiometrul P_1 , valoarea tensiunii pe bază avînd 5 V.

Scala instrumentului indicator se gradează direct în unități de frecvență pe fiecare subgamă. Etalonarea începe prin aplicarea la intrare a unei frecvențe etalon dintr-un generator.

Buna funcționare a instrumentului necesită la intrare un semnal al cărui nivel trebuie să fie cuprins între 35 mV și 10 V.

De exemplu, de la înfășurarea de filament a unui transformator se pot aplica semnale pentru măsurarea frecvenței rețelei electrice,

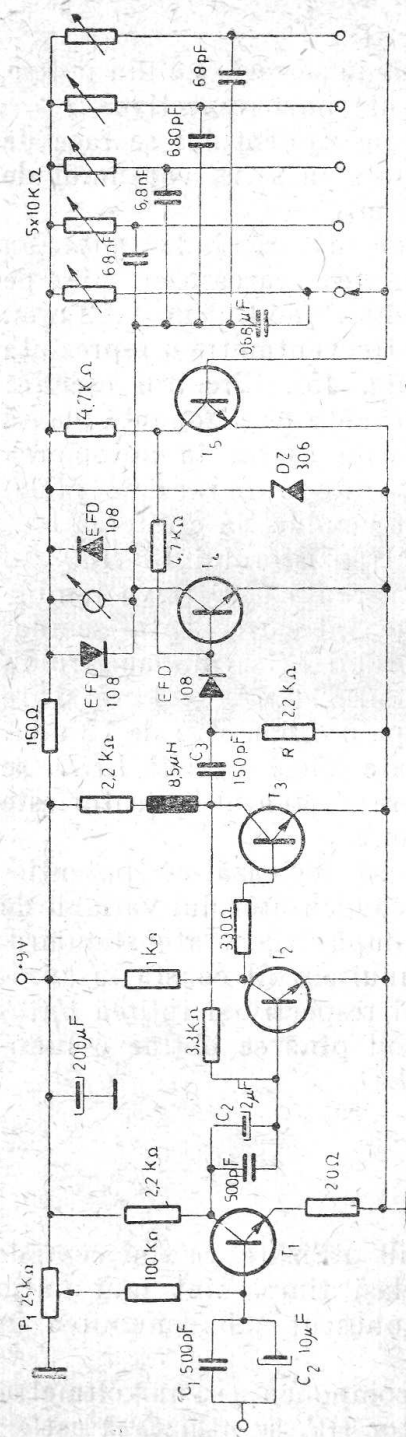


Fig. 44. Frecvențmetru cu trigger

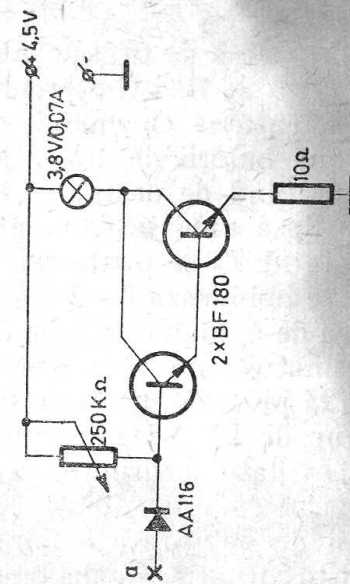


Fig. 45. Undamtru cu absorbție

Etalonarea pe fiecare subgamă se reglează din potențiometrul de 10 kΩ aferent subgamei respective.

Alimentarea cu energie a instrumentului se face de la două baterii de 4,5 V legate în serie, consumul de curent fiind de ordinul a 30 mA.

În lipsa unui instrument de măsură, inductanța din colectorul T_2 se poate realiza pe o carcasă cu miez pe care se bobinează 6—8 spire din sîrmă CuEm \varnothing 0,2 mm.

Cea de-a doua categorie de frecvențmetre o reprezintă undametrele cu absorbție (fig. 45). Circuitul oscilant LC (25 pF + 40 pF) are o frecvență de rezonanță aleasă în jur de 27 MHz, circuit care așezat în apropierea unui oscilator a cărui frecvență este tot în jur de 27 MHz, absoarbe energia radiată care conduce la creșterea tensiunii de polarizare a barei tranzistorului BF 180. În această situație, dioda luminiscentă (LED) va lumina puternic, indicînd o egalitate între frecvența semnalului emis și frecvența circuitului LC al undametrului.

Bobina se va executa din sîrmă CuAg \varnothing 1 mm și are șase spire bobinate în „aer” pe un diametru de 12 mm.

În cazul în care nu se poate folosi o diodă LED, se aplică varianta a doua în care elementul indicator este un bec electric de 3,8 V/70 mA.

Sensibilitatea montajului se reglează cu potențiometrul de 250 kΩ. Butonul condensatorului variabil de 40 pF se gradează în prealabil după un generator standard.

Determinarea frecvenței unui circuit constă în apropierea bobinei L de circuitul respectiv și rotirea butonului condensatorului variabil pînă se obține o luminozitate maximă a diodei LED.

Grid-dip-metru

Din seria instrumentelor mult utilizate, ce sînt comode în manipulare dar, în același timp, sînt mai puțin precise, se numără și cel cunoscut sub denumirea de grid-dip-metru.

Instrumentul, care are în componența sa un voltmetru electronic și un etaj generator RF, se utilizează astfel:

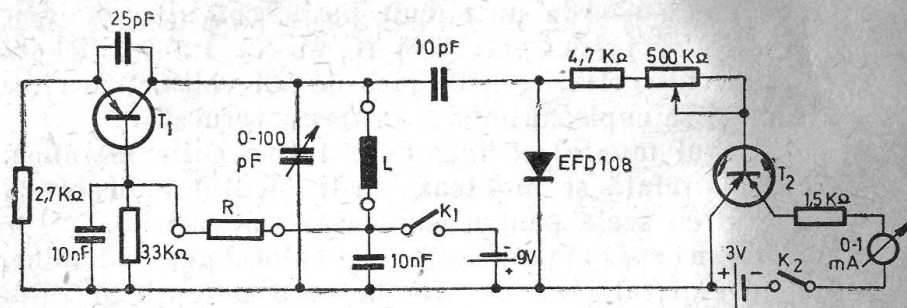


Fig. 47. Schema grid-dip-metrului

Cînd dorim să determinăm frecvența de rezonanță a unui circuit oscilant oarecare, modificăm frecvența oscilatorului pînă cînd indicația voltmetrului electronic va fi minimă. Evident, bobina L a grid-dip-metrului va fi alăturată de circuitul ce urmează a fi măsurat. Indicația minimă se datorează absorbției circuitului pasiv.

Determinarea frecvenței generate de un circuit se face cu oscilatorul local oprit, iar prin rotirea condensatorului variabil, la rezonanță, indicația voltmetrului electronic va fi maximă (K_1 desfăcut).

În schema din fig. 47, tranzistorul T_1 este de tip AF 139, OC 171 sau EFT 317, în montaj Colpitts. Tranzistorul T_2 este de tip EFT 353 sau echivalent. Se observă că pentru fiecare gamă, odată cu bobina L , se comută și rezistența R . De aceea, în soclul bobinei va fi montată și această rezistență. Carcasele bobinelor se vor face din tub pvc cu diametrul de 12 mm. În gama 3—5 MHz se vor bobina 72 de spire din sîrmă CuEm \varnothing 0,2. Rezistența R are valoarea de 39 kΩ.

Pentru 5—10 MHz se vor bobina 43 spire \varnothing 0,3 mm și rezistența R avînd 4,7 kΩ. În gama 17—30 MHz se bobinează 7 spire \varnothing 0,8 mm, R avînd tot 4,7 kΩ. În gama 28—40 MHz se bobinează 3 spire \varnothing 0,8 mm rezistența R avînd 10 kΩ. Pentru toate aceste game bobinajul este spiră lîngă spiră. Pentru gama 35—90 MHz se vor bobina 2 spire \varnothing 1 mm sîrmă de cupru argintat, cu distanța de 1,5 mm între spire.

Pentru a acorda un circuit pasiv, se cuplează oscilatorul prin întrerupătoarele K_1 și K_2 . La verificarea unui circuit activ, se utilizează numai voltmetrul electronic și se cuplează numai întrerupătorul K_2 .

Întregul montaj se introduce într-o cutie metalică; pe o suprafață se montează instrumentul indicator și butonul cu scala pentru condensatorul variabil.

Într-un capăt al cutiei este fixat culotul pentru bobine, iar în capătul opus se află butonul potențiometrului de 500 k Ω pentru reglajul sensibilității voltmetrului electronic.

Etalonarea scalei pe fiecare gamă se face cu ajutorul unui generator de frecvențe etalon.

Măsurător de câmp

Pentru reglarea unui radioemițător de telecomandă este necesar un măsurător de câmp cu ajutorul căruia se determină frecvența de emisie, calitatea semnalului emis și intensitatea semnalului de radiofrecvență. Un astfel de montaj este prezentat în fig. 48.

Semnalele captate de o antenă telescopică (lungă de 65 cm) sînt aplicate unui circuit oscilant LC (40 pF + +50 pF), iar după detecția lor trec pe baza tranzistorului BC 178, în al cărui colector este montat un instrument de 35 μ A (indicator de volum la casetofone). În cazul în care semnalul recepționat are o frecvență egală cu frecvența circuitului oscilant, se negativează baza tranzistorului ceea ce conduce la creșterea curentului de colector I_c . Pentru evitarea apariției semnalului de radiofrecvență în circuitul colectorului, se utilizează cele două șocuri de radiofrecvență SRF, confecționate din sîrmă CuEm \varnothing 0,4 mm. Sensibilitatea montajului se stabilește cu potențiometrul de 10 k Ω .

Stațiile de telecomandă secvențiale multicanal utilizează semnale de audiofrecvență de diverse frecvențe, semnale care pot fi ascultate într-o cască telefonică (2000 Ω) montată la bornele măsurătorului de câmp. Bobina L avînd un diametru de 14 mm se execută în

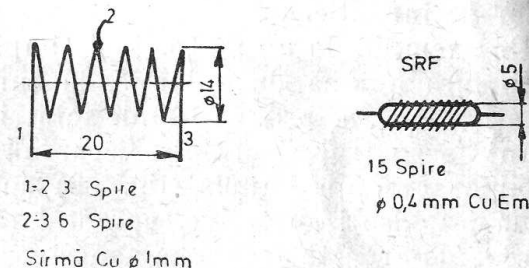
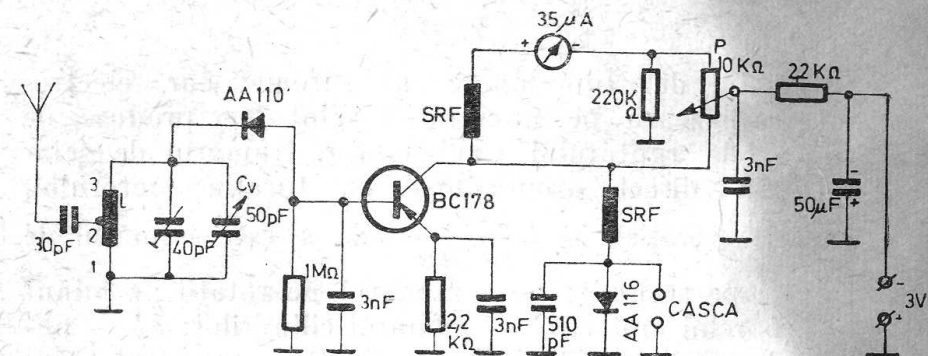


Fig. 48. Măsurător de câmp electromagnetic

aer (fără carcasă) cu sîrmă CuEm \varnothing 1 mm, avînd 9 spire cu o priză mediană la 3 spire de la punctul 1.

Este recomandabil ca montajul să fie introdus într-o casetă metalică, confecționată din tablă de aluminiu groasă de 1 mm, cu dimensiunile 150 \times 80 \times 80 mm (fig. 49).

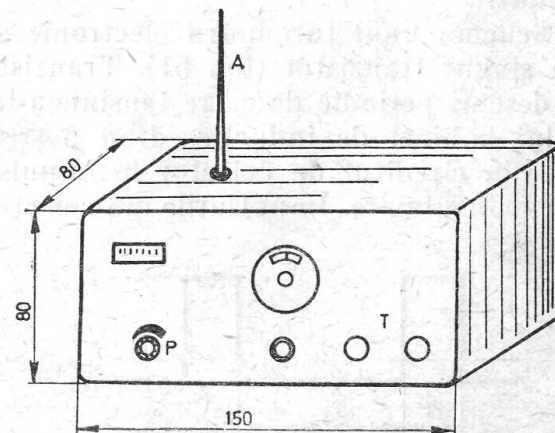


Fig. 49.

Tuometre

Principiul de funcționare a tuometrelor electronice se bazează pe numărarea scînteilor produse de contactele ruptorului unui motor. Numărul de scînteii este direct proporțional cu turația motorului, conform relației: $s = n \frac{C}{30 MB}$ unde s este numărul de scînteii pe secundă; n — numărul de rotații pe minut al arborelui motor; C — numărul cilindrilor; M — numărul timpilor motori (2 sau 4); B — numărul bobinelor de inducție.

De exemplu, la un motor în 4 timpi, cu 4 cilindri, cu o singură bobină de inducție, la turația de 3 000 de rotații/minut, se produc 100 de scînteii/secundă.

În tuometrul electronic, fiecare dintre aceste scînteii produce cîte un impuls (fig. 50) cu durata t_1 . Între două impulsuri succesive, curentul este nul. Dacă un curent de această formă se conectează la bornele unui miliampermetru, acul indicator nu poate urmări pulsațiile rapide și se stabilește într-o poziție medie. Deviația acului este proporțională cu raportul dintre perioada t_1 , cît trece curent prin instrument, și pauza t_2 dintre două impulsuri succesive. Cum pauza dintre scînteii este determinată de numărul de scînteii pe secundă, rezultă că indicația instrumentului este proporțională cu turația, iar scara se poate etalona direct în rotații/minut.

Schema unui tuometru electronic simplu, cuprinde un singur tranzistor (fig. 51). Tranzistorul este blocat și deschis periodic de către tensiunea la bornele primarului bobinei de inducție, dînd naștere pe rezistența R_2 din circuitul de colector la impulsuri aproximativ dreptunghiulare. Impulsurile din colector au însă durata

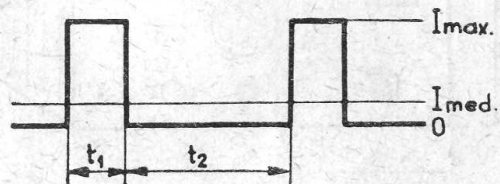


Fig. 50.

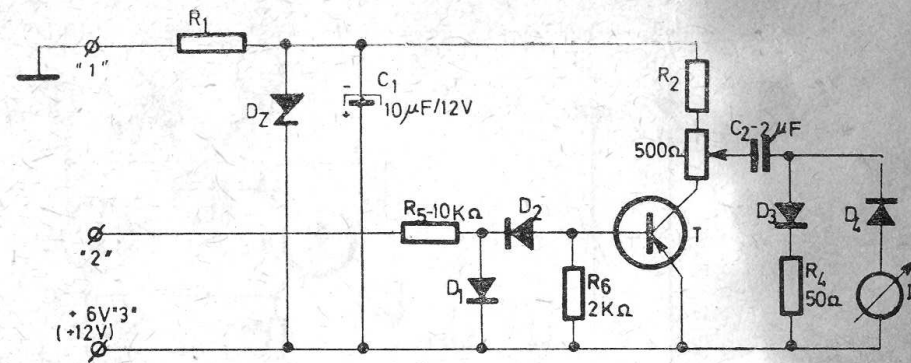


Fig. 51. Tuometru cu un tranzistor

variabilă, în funcție de turație și de reglajul distanței dintre contactele ruptorului. Dependența aceasta se elimină prin derivarea impulsurilor dreptunghiulare. La blocarea tranzistorului, condensatorul C_2 se încarcă prin rezistența R_2 , dioda D_4 și prin instrumentul de măsură; la intrarea tranzistorului în saturație, condensatorul se descarcă prin dioda D_3 , rezistența R_4 și prin tranzistor. Încărcările repetate ale condensatorului C_2 produc prin instrumentul I un curent a cărui valoare medie este proporțională cu turația. Comanda tranzistorului este asigurată prin diodele D_1 și D_2 , care au și rolul de a proteja tranzistorul la supratensiuni.

Mărimea tensiunii de alimentare a colectorului influențează direct asupra indicației instrumentului. Întrucît tensiunea bateriei de acumuloare din automobil variază în limite destul de largi, tensiunea de alimentare trebuie stabilizată. Pentru aceasta se prevede dioda Zener D_Z și rezistența de limitare R_1 . În lipsa stabilizării, la variația cu numai 1 V a tensiunii bateriei, indicația se modifică cu circa 20%.

Tuometrul se poate alimenta de la un acumulator de 6 V sau 12 V. Pentru alimentarea de la 6 V, rezistența de limitare R_1 se ia de 50 Ω /0,5 W, iar dioda Zener trebuie să aibă o tensiune de stabilizare mai mică de 5 V (de exemplu, BZY 83, D 4V7); rezistența R_2 se elimină. La alimentarea cu 12 V, rezistența de limitare se ia $R_1 = 300 - 330 \Omega$ /0,5 W, rezistența $R_2 = 390 \Omega$, iar ca stabilizator se poate folosi orice diodă Zener cu

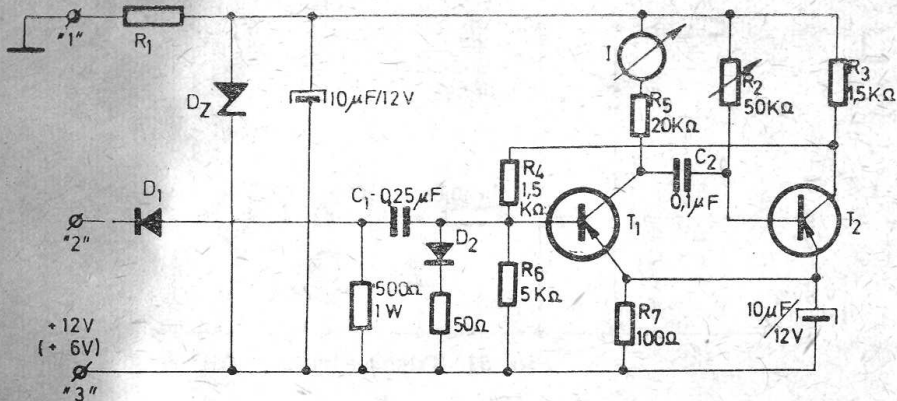


Fig. 52.

tensiunea de circa 7 V (de exemplu, DZ 307). Celelalte elemente de circuit: diodele D_1 , D_2 și D_4 sînt, de preferință, din familiile DR 300, dar se pot utiliza eventual și EFD 108; dioda D_3 este EFD 106, iar tranzistorul T — EFT 307, EFT 308, EFT 322, EFT 323, EFT 352, EFT 353 sau echivalent; instrumentul indicator — 0,5...2 mA, are rezistența internă de 50...100 Ω.

Turometrul din figura 52 cuprinde două tranzistoare care formează un circuit basculant monostabil. La conectarea alimentării turometrului, motorul fiind oprit, tranzistorul T_2 , a cărui bază este polarizată prin rezistența R_2 de la minusul sursei de tensiune, intră în conducție la saturație. Tensiunea sa emitor-colector, de 0,2–0,4 V, menține tranzistorul T_1 blocat prin divizorul de tensiune format de rezistențele R_5 și R_6 . Curentul de colector al tranzistorului T_1 fiind nul, instrumentul nu indică curent. La fiecare întrerupere dată de ruptorul motorului, impulsurile negative se transmit prin dioda D_1 și prin condensatorul C_1 , la baza tranzistorului T_1 pe care-l deschid. Saltul pozitiv de tensiune din colector blochează tranzistorul T_2 , tranzistorul T_1 se blochează și trecerea curentului prin instrumentul I încetează. Durata impulsului de curent depinde de reglajul rezistenței R_2 iar frecvența de repetiție este determinată de turația motorului. Forma curentului de colector a tranzistorului T_1 este aproape

perfect dreptunghiulară ceea ce influențează favorabil asupra preciziei indicației. Acest turometru funcționează corect pînă la turații de ordinul a 8 000 rotații/minut.

Multimetru

În domeniul aparaturii electronice — cu atît mai mult al celei utilizate în laboratorul sau atelierul oricărui electronist — soluțiile specialiștilor par să avantajeze tot mai mult acele aparate, montaje și scheme a căror realizare implică piese ușor procurabile, fără a aduce însă prejudicii exactității valorilor măsurate.

Aparatul, prezentat simplificat în figura 53, are posibilitatea efectuării următoarelor măsurători: controlul joncțiunilor unui tranzistor, factorul de amplificare statică β , amplificarea în curent, trasarea curbei $I_C - I_B$, variația amplificării unui tranzistor în funcție de curentul de colector, verificarea diodelor de mică și mare putere, verificarea unor elemente de circuit (bobine, transformatoare), măsurarea rezistențelor pînă la 5 kΩ și, în sfîrșit, poate fi utilizat ca generator de joasă frecvență.

În schema bloc din fig. 53 putem observa tranzistorul supus verificării, elementul indicator (în cazul de față, o cască), generatorul de semnal și sursa de alimentare.

Din schema de principiu (fig. 54) se constată că generatorul AF este asociat cu tranzistorul T_2 și transformatorul Tr .

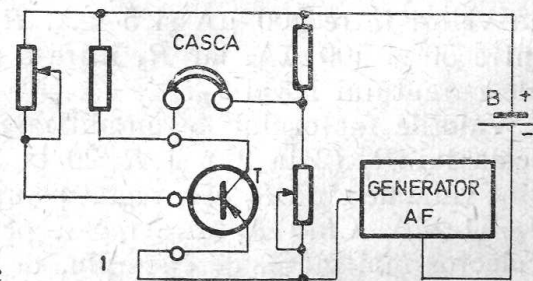


Fig. 53. Schema bloc

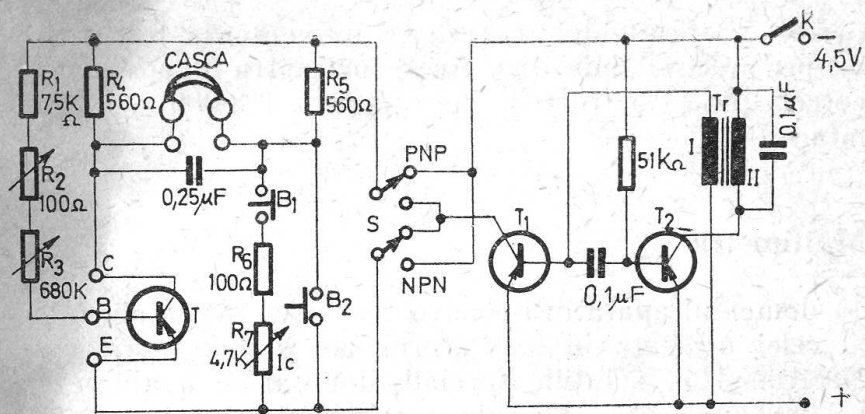


Fig. 54. Schema de principiu a multimetrului

Înfășurarea de reacție II este conectată între baza și emitorul tranzistorului T_1 , care funcționează ca întrerupător. Numai alternanțele negative ale generatorului pun în stare de conducție tranzistorul T_1 și astfel apare la ieșire o undă dreptunghiulară.

Frecvența generată de T_2 are valoarea cuprinsă între 400 și 600 Hz.

Întrerupătoarele B_1 și B_2 sînt pentru verificarea întreruperii sau scurtcircuitării joncțiunilor.

Condensatorul, montat în paralel cu casca, elimină armonicile și facilitează aprecierea punctului de echilibru al montajului.

Valorile rezistențelor R_4 și R_5 au fost alese pentru un curent mediu prin tranzistorul T de aproximativ 5 mA și elimină pericolul supraîncălzirii.

Potențiometrele R_2 , R_3 și R_7 sînt montate pe panoul frontal și au scale gradate.

Scala potențiometrului R_7 este gradată pentru I_C cu valori între 500 μ A și 5 mA. R_2 are scala gradată între 50 și 500 μ A, iar R_3 între 5 și 50 μ A — valori ale curentului bazei I_B .

Valorile factorului de amplificare β sînt trecute pe scala lui R_2 (2 la 20) și R_3 (20 la 200). Aceste valori sînt valabile cînd R_7 este reglat pe un curent de colector $I_C=1$ mA. Cînd R_7 este reglat pentru un curent de colector mai mare, de exemplu, de două ori, atunci și

valorile citite pe scalele lui R_2 și R_3 se multiplică cu doi.

Determinarea valorii factorului de amplificare în curent se face în felul următor: se fixează din R_7 o valoare a curentului de colector (de exemplu, 1 mA) și se rotește butonul scalei lui R_2 sau R_3 pînă cînd intensitatea sunetului în cască devine minimă. În acest fel citim pe scală direct valoarea β .

Pentru etalonarea scalelor se recomandă utilizarea unui microampermetru sau a altui instrument sensibil.

La etalonarea lui R_7 , conectăm în serie cu potențiometrul instrumentul indicator (sensibilitate 5 la 10 mA) și fără să conectăm casca, cu cursorul lui R_7 la minimum, instrumentul trebuie să indice 5 mA. În caz că nu indică 5 mA, se va ajusta valoarea lui R_5 sau R_6 .

După ce R_5 a fost ajustat, i se măsoară valoarea, și se aduce R_4 la aceeași valoare. (Potențiometrele R_2 , R_3 și R_4 sînt liniare). Se rotește apoi butonul lui R_7 și notăm, pe rînd, pe scală, noile valori indicate de instrument (4,5—4—3,5 mA etc.). Valoarea minimă trecută pe scală, pentru curentul de colector, este de 0,5 mA și aceasta se obține pentru valoarea maximă în circuit a lui R_7 .

Pentru etalonarea potențiometrelor R_2 și R_3 , conectăm în bornele CBE un tranzistor de mică putere pe care îl știm bun și intercalăm un microampermetru între borna B și baza tranzistorului. Acest microampermetru trebuie să fie suficient de sensibil pentru a se putea citi valoarea de 5 μ A.

Poziționate pe valoare minimă (R_2 și R_3), se reglează R_1 pînă ce instrumentul va indica 500 μ A.

Se reglează progresiv R_2 pentru valori pe microampermetru de 450—400—350 μ A și aceste valori se notează pe scala lui R_2 . La valoarea minimă a potențiometrului R_2 , instrumentul va indica 50 μ A (capăt de scală pe R_2).

Lăsînd pe R_2 la valoare maximă se etalonează în aceeași valoare R_3 cu indicații între 50 și 5 μ A.

Gradarea în microamperi a celor două scale odată terminată, este foarte comodă gradarea în unități β , aplicînd relația:

$$\beta = \frac{I_C}{I_B} = \frac{1\,000}{I_B}$$

(exemplu: pentru $I_B = 50 \mu\text{A}$ corespunde $\beta = 20$).

Pentru verificarea unui tranzistor se procedează astfel:

Se montează tranzistorul între bornele CBE și se fixează comutatorul S pe poziția pnp sau nnp , se reglează R_7 pentru 1 mA și R_3 pentru $50 \mu\text{A}$. După aceasta, se apasă succesiv pe butoanele B_1 și B_2 . Dacă tranzistorul T nu este defect, în cască se va auzi în permanență un sunet.

Dacă sunetul dispăre la apăsarea butonului B_2 , înseamnă că tranzistorul are scurtcircuit între colector și emitor.

Dispariția semnalului la apăsarea butonului B_1 indică întreruperea tranzistorului.

Pentru măsurarea factorului static de amplificare β se acționează asupra lui R_2 și R_3 . În primul caz, R_3 se fixează pe valoarea minimă a rezistenței (indicația $50 \mu\text{A}$), în al doilea caz (echilibrare din R_3) R_2 se fixează pe maximum de rezistență (gradația $50 \mu\text{A}$). Valoarea β este calculată prin raportul I_C/I_B . Echilibrul este indicat (atunci se face citirea) cînd intensitatea sunetului în cască are valoare minimă.

Ridicarea caracteristicii $I_C = f(I_B)$ sau $\beta = f(I_C)$ a unui tranzistor se realizează echilibrînd montajul pentru diverse valori date lui I_C .

Atunci cînd la un tranzistor cu germaniu, $\beta > 100$, pentru a elimina erorile, facem măsurarea în două puncte, deci determinăm ΔI_C și ΔI_B , apoi prin raportul lor determinăm β . De exemplu, dacă $I_C = 2\,000 \mu\text{A}$, echilibrul se face la $I_B = 51 \mu\text{A}$ și pentru $I_C = 1\,500 \mu\text{A}$ echilibrul se face la $I_B = 40 \mu\text{A}$, obținem $\Delta I_C = 500 \mu\text{A}$ și $\Delta I_B = 11 \mu\text{A}$, revine:

$$\beta = \frac{500}{11} = 45.$$

Verificarea oricărei diode se face prin conectarea sa între bornele CE . Se conectează S pe poziția pnp și se reglează R_7 la 1 mA.

Dacă dioda nu este în scurtcircuit, prin apăsarea butonului B_1 , sunetul în cască dispăre sau se atenuază mult.

Se conectează S pe poziția nnp ; dacă dioda este întreruptă, prin apăsarea butonului S_1 , sunetul dispăre.

Verificarea unui circuit se face prin conectarea acestuia între bornele CE și dacă circuitul nu este întrerupt, prin apăsarea lui B_1 , în cască se aude sunetul.

Ca generator AF, semnalul se culege de la bornele EB sau EC prin acționarea butoanelor R_2 , R_3 sau R_7 .

Instrumentul poate fi utilizat ca ohmmetru, dacă R_7 este gradat în valori de la 500 la 5 000 Ω . Pentru aceasta, se montează pe rînd, la bornele CE rezistențe cu valori etalon (între 500 și 5 000 Ω) și se echilibrează prin R_7 . Fiecare punct se trece pe cadran.

Pentru cei care au un instrument de măsură cu zero la mijlocul scalei, acesta poate fi montat în locul căștilor.

Transformatorul Tr este de tipul celor din etajul final contratimp. Înfășurarea secundară este acum folosită pentru reacție. Tranzistoarele T_1 și T_2 sînt de mică putere (200 mW): EFT 323 — EFT 353 sau oricare alt tip.

Punte LC

Instrumentul pe care îl prezentăm în fig. 55 are avantajul gabaritului redus, al simplității și, în același timp, este de o mare acuratețe. Precizăm totodată că el poate fi construit ca unitate independentă sau înglobat în alt instrument mai complex.

În principiu, instrumentul se compune dintr-un oscilator de mare stabilitate cu cuarț Q , un detector, un aparat de măsură etalonat, cu zero la mijlocul scării și un circuit rezonant cu acord variabil.

Circuitul de măsură este reprezentat de circuitul 65

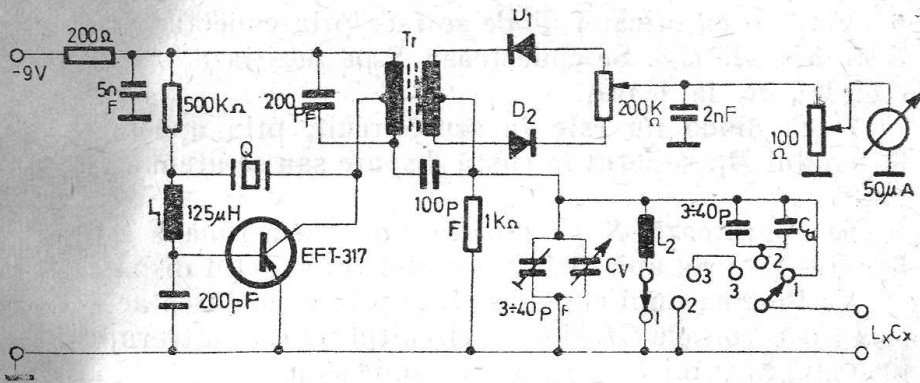


Fig. 55. Schema de principiu a punții

acordat la care se cuplează condensatorul sau inductanța de valoare necunoscută.

Acest circuit se acordă totdeauna pe frecvența oscilatorului, prin intermediul condensatorului C_v ; la rezonanță, găsindu-se în fază cu oscilatorul, galvanometrul va indica zero pe scală.

Cînd frecvența de acord a circuitului nu este egală cu a oscilatorului, galvanometrul va indica o valoare la dreapta sau la stînga lui zero, după cum frecvența de rezonanță a circuitului acordat este mai mare sau mai mică decît a oscilatorului.

Reacordarea se face din C_v , care, fiind etalonat, ne va indica tocmai valoarea lui L_x sau C_x .

Se poate utiliza orice frecvență pentru oscilator deci orice cuarț. Calculele diverselor elemente de circuit se fac în funcție de frecvența cuarțului, după cum și etalonarea.

Este recomandabil ca elementele instrumentului să fie măsurate exact, după cum și gradarea scalei în valorile lui C și L să se facă cu ajutorul unor elemente etalon.

Condensatorul C_v trebuie să fie de bună calitate, stabil mecanic și termic, cu dielectric aer și de capacitate între 10 și 490 pF. Elementele schemei sînt alese pentru frecvența cuarțului de 1 MHz, dar ele pot fi utilizate la orice frecvență:

$$L_2 = 50 \mu\text{H}.$$

În gama întii, instrumentul măsoară capacități $C_x = 0 \div 500 \text{ pF}$.

Gama a doua servește pentru măsurarea capacităților cu valori cuprinse între 480 pF și 30 nF. În această gamă, C_x apare în serie cu C_a de valoare 480 pF.

A treia gamă este rezervată măsurării inductanțelor necunoscute care se înscriază cu L_2 . Se pot măsura inductanțe cu valori între 0 și 1 200 μH .

În locul tranzistorului EFT 317 se poate utiliza OC 170 sau 2 SA 58. Diodele discriminatorului sînt de tipul EFD 107, AA 112 sau D 101 A.

Tr este un transformator de frecvență intermediară de la orice tip de aparat tranzistorizat la care, în secundar, se bobinează două înfășurări.

Dacă acordul nu se face numai din miez, se retușează condensatorul de 200 pF montat în primar.

Verificator pentru cristale de cuarț

Verificarea funcțională a cristalelor de cuarț se poate efectua ușor folosind dispozitivul prezentat în figura 56. Dacă cristalul este în funcțiune, oscilatorul Clapp, format din tranzistorul T_1 , cu piesele aferente, generează oscilații de înaltă frecvență. După redresare, tensiunea pozitivă obținută polarizează baza tranzistorului T_2 , care intră în conducție și, astfel, becul indi-

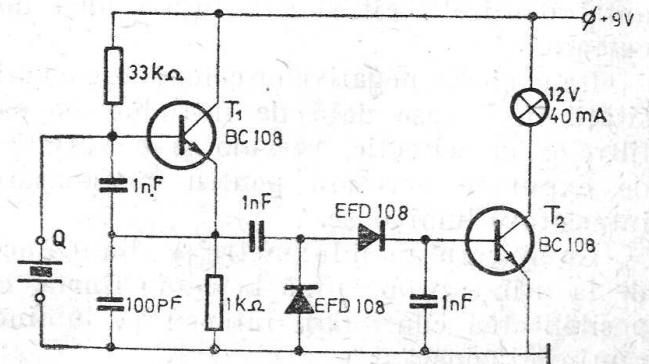


Fig. 56.

cator L se aprinde. Aprinderea becului indică, prin urmare, funcționarea cristalului. Avantajul montajului, în afară de simplitatea constructivă, constă în faptul că orice cristal în stare de funcțiune, între 1 și 30 MHz intră în oscilație, folosind același dispozitiv. Dacă în loc de BC 108 ($f_T=300$ MHz) pentru tranzistorul T_2 se utilizează tranzistorul 2 N 918 ($f_T>900$ MHz), frecvența maximă se extinde pînă la 100 MHz. Majoritatea amatorilor însă nu posedă cristale cu frecvență mai mare de 30 MHz, motiv pentru care s-a recomandat BC 108 (I.P.R.S.), cu care se satisfac perfect cerințele uzuale.

Pentru stabilirea frecvenței de oscilație a cristalului se poate folosi un receptor etalonat sau se conectează între punctul comun al diodelor și masă un frecvențmetru.

Luxmetru

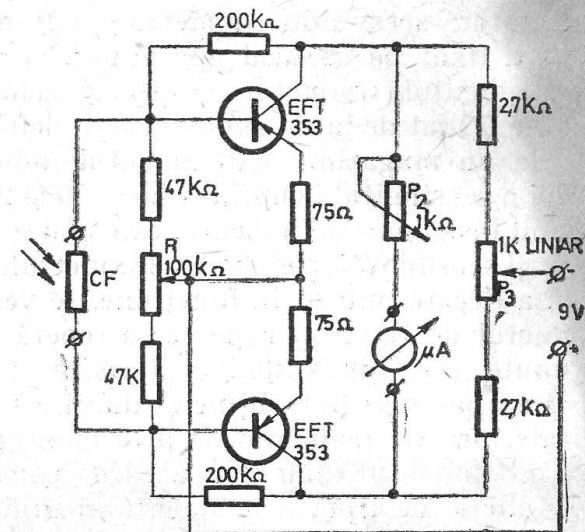
În tehnica foto, expunerea primită de un material fotografic este dată de produsul iluminare \times timp deci mai multe expuneri, în care iluminarea și timpii sînt diverși, dar produsul lor constant, dau pe material densități de înnegrire egală. Practic, această lege nu corespunde în totalitate. Astfel, o expunere făcută cu o intensitate slabă și un timp lung va da un alt rezultat față de o expunere cu intensitate mare și timp scurt, aceasta datorîndu-se materialelor.

La materialele color, abaterile sînt și mai mari decît la cele alb-negru, abateri ce apar atît sub forma variantei densității cît și sub forma unei dominante de culoare.

La copierea negativelor color apare o variație a intensității luminoase dată de introducerea sau scoaterea filtrelor de corecție, precum și o variație a timpului de expunere necesară pentru compensarea variației intensității luminoase.

Cu ajutorul unui luxmetru se elimină aceste variații, de la prima probă pînă la copia finală, existînd deci posibilitatea controlării intensității luminoase, timpul rămînînd constant.

Fig. 57. Schema de principiu a luxmetrului



Luxmetrul, a cărui schemă electrică o prezentăm în fig. 57 are în componența sa traductorul CF care este o celulă fotoelectrică, un amplificator diferențial de curent continuu format din două tranzistoare și instrumentul indicator care este un microampermetru.

La intensități luminoase mari, cum este cazul luminii solare, celula fotoelectrică produce un curent suficient de mare pentru a fi sesizat de un microampermetru; în atelierul de lucru însă intensitățile luminoase sînt mici și atunci sensibilizarea aparatului se face prin introducerea amplificatorului.

Tranzistoarele folosite sînt de același tip, avînd factorul de amplificare de valori cît mai apropiate, în orice caz peste 100. Deci, această pereche de tranzistoare va trebui mai întîi sortată și apoi montată.

Cu potențiometrul P_1 se reglează echilibrarea aproximativă a montajului și inițial se fixează la jumătatea cursei. Din potențiometrul P_2 se reglează maximum pe instrumentul indicator (capăt de scală). Ambele potențiometre P_1 și P_2 sînt de tip miniatură și asupra lor se intervine foarte rar.

Potențiometrul P_3 este cu variație liniară a rezistenței și din el se stabilește poziția de zero pe instrumentul

indicator; acest potențiomtru va fi manevrat cu un buton fixat pe capacul aparatului.

Elementul traductor, respectiv celula fotoelectrică, poate fi luat de la un exponometru defect sau procurată de la un magazin. Instrumentul indicator trebuie să aibă o sensibilitate cuprinsă între 50 și 250 μA . Evident, cu cât instrumentul indicator este mai sensibil (50 μA) cu atât și sensibilitatea globală a luxmetrului este mai mare.

La fiecare punere în funcțiune, se verifică și reglează punctul de zero, operație ce se repetă după 20—30 de minute din cauza derivei termice a tranzistoarelor.

La aparat se pot obține și diferite trepte de sensibilitate, practic realizându-se prin montarea unor șunturi la instrumentul indicator, a căror valoare se stabilește în funcție de tipul instrumentului utilizat. Acest lucru se poate face și prin montarea în fața celulei fotoelectrice a unor bucăți de film mai mult sau mai puțin voalat. Deși în aproape toate aplicațiile practice cu luxmetrul se lucrează în valori relative, este posibilă și o etalonare a sa direct în luși prin comparație cu un instrument industrial sau cu un exponometru de tip *Lunasix* sau *Lunex*.

Alimentarea se asigură din baterii sau dintr-un redresor stabilizat ce poate furniza 9 V.

Amplificatoare AF 6—8 W

Pentru posesorii de magnetofone prevăzute cu un singur amplificator dar care au posibilitatea de a citi simultan două piste, deci de a transforma magnetofonul din mono în stereo, recomandăm un amplificator de audiofrecvență de 6 W (fig. 58) alimentat la rețeaua de 220 V având următoarele caracteristici:

- tensiunea de alimentare 18 V;
- curentul absorbit în lipsa semnalului de intrare 12 mA;
- curentul absorbit la un semnal maxim de intrare 750 mA;
- caracteristica de frecvență 60—16 000 Hz.

Semnalul de intrare poate fi cules direct de la capul magnetic (borna 1) sau de la preamplificatorul magnetofonului (borna 2), semnal care este aplicat primului tranzistor MP 41 care printr-un cuplaj prin emitor se leagă cu al doilea etaj amplificator echipat tot cu un tranzistor MP 41.

Între tranzistorul T_2 și tranzistorul T_3 (MP 41) este montată o celulă Baxandall de corecție a tonurilor. Cu ajutorul potențiometrului P_3 se reglează semnalele în domeniul frecvențelor joase, iar cu potențiometrul P_4 se reglează semnalele în domeniul frecvențelor înalte. Din colectorul tranzistorului T_4 (MP 42) semnalul este aplicat pe baza tranzistorului *npn* T_5 (MP 35) și la o diferență de cca 1,2 V, semnalul este aplicat și pe baza tranzistorului T_6 (MP 39). Etajul final a fost echipat cu două tranzistoare de putere de tip P 4 B montate în serie cu rezistențele de 0,5 Ω /10 W ce asigură stabilitatea termică a etajului. De la linia *a* semnalul este

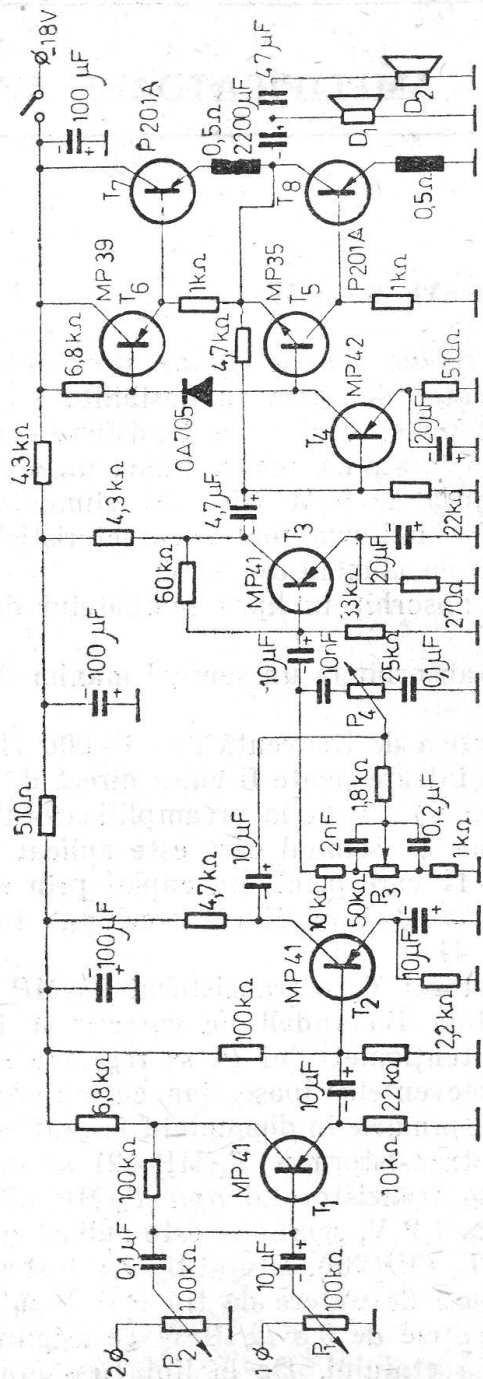
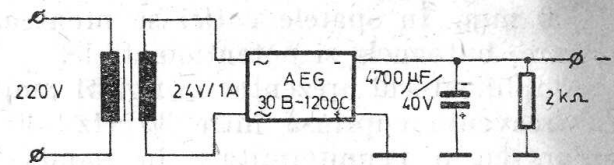


Fig. 58. Schema amplificatorului de 6 W

Fig. 59.



aplicat printr-un condensator de 2000 μ F unui difuzor de 6 W de tip eliptic și unui difuzor de 4 W pentru redarea semnalelor cu frecvență ridicată.

După executarea montajului pe o plăcuță de circuit imprimat 130 \times 50 mm, amplificatorul se fixează pe o placă de aluminiu 180 \times 120 \times 2 mm cu care se va acoperi parțial cutia de rezonanță în care sînt montate cele două difuzoare.

Alimentatorul (fig. 59) este o construcție simplă alcătuită din transformatorul 220 V/24V-1 A, o punte redresoare AEG 30 B-1200 C și un condensator de filtraj de 4700 μ F/40 V. Alimentatorul se va monta tot pe placa de aluminiu.

Incinta acoustică se execută din lemn de brad gros de 1-1,5 cm (fig. 60) avînd dimensiunile de 300 \times 200 \times

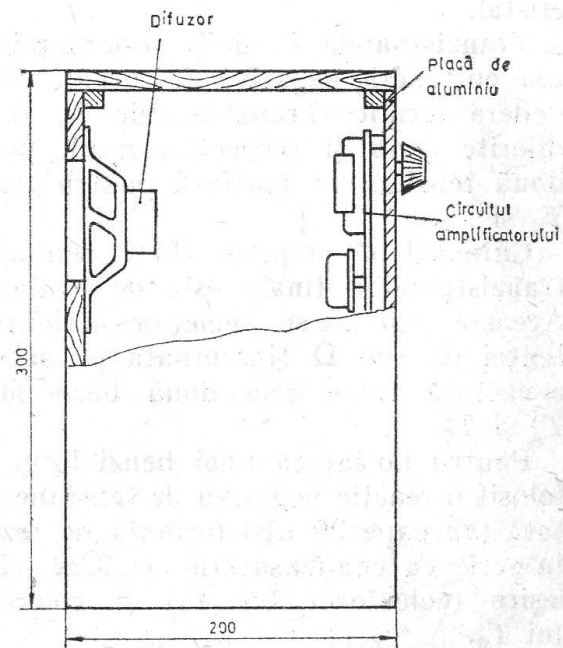


Fig. 60.

× 200 mm. În spatele cutiei se montează bornele de intrare, butoanele și potențiometrele.

Amplificatorul prezentat în fig. 61 amplifică semnale cu frecvența cuprinsă între 30 Hz—30 kHz în mod liniar, cu o neuniformitate în bandă mai mică de $\pm 10\%$ (± 1 dB), răspunzând condițiilor de înaltă fidelitate.

Puterea obținută la ieșire este 8 W, cu distorsiuni neliniare mai mici de 5%, suficientă pentru o audiție obișnuită de muzică. Când ascultarea are loc la un nivel al volumului acustic relativ scăzut, de circa 2 W, tranzistoarele finale T_6 și T_7 , nu necesită radiatoare (fiecare tranzistor putînd radia ușor o putere de pînă la 1 W fără a avea nevoie de radiator suplimentar). În cazul cînd audiția se face la nivel mai ridicat, va fi nevoie de radiatoare de circa 50 cm² pentru fiecare tranzistor final.

Tranzistorul T_1 este un repetor pe emitor și permite obținerea unei impedanțe de intrare ridicată, de ordinul sutelor de kilohmi, fapt care face posibilă conectarea la borna de intrare și a dozelor de picup cu cristal.

Tranzistoarele T_2 și T_3 sînt amplificatoare de tensiune cu reacție negativă de curent, stabile din punct de vedere termic. Tranzistoarele T_4 și T_5 , de structuri diferite (*pnp* și respectiv, *nnp*), permit obținerea a două tensiuni în antifază pentru tranzistoarele finale T_6 și T_7 .

Curentul de repaus (fără semnal la intrare) al tranzistoarelor finale este de ordinul a 10—15 mA. Această valoare se reglează acționînd asupra rezistenței de 100 Ω (însemnată pe schemă cu asterisc), conectată între cele două baze ale tranzistoarelor T_4 și T_5 .

Pentru obținerea unei benzi largi de frecvențe, s-a folosit o reacție negativă de tensiune destul de pronunțată (aproape 20 dB) formată de rezistența de 10 kΩ în serie cu condensatorul de 0,22 μF, conectate între ieșire (colectorul lui T_7) și colectorul tranzistorului T_2 .

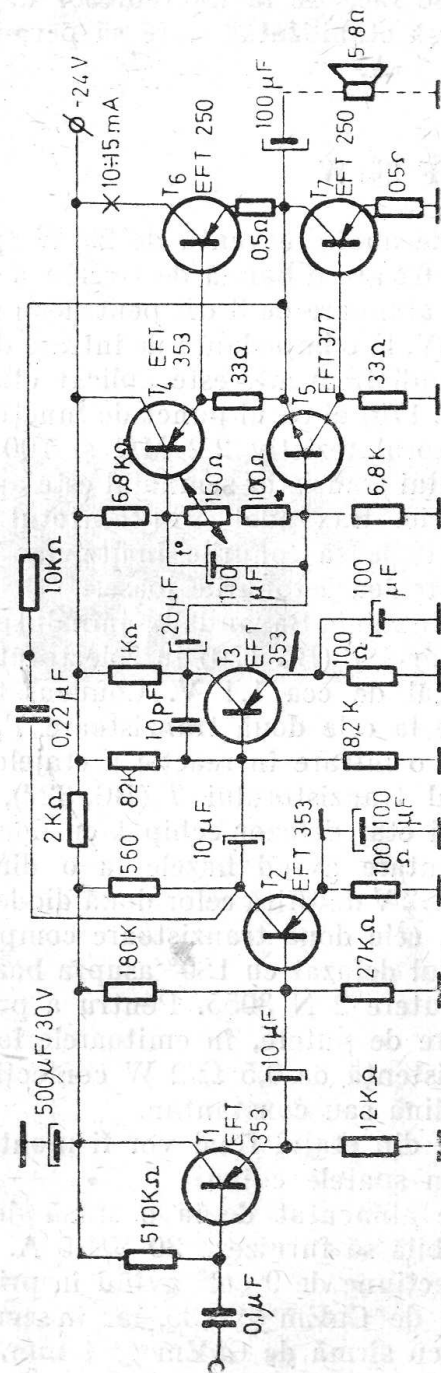


Fig. 61. Schema amplificatorului de 8 W

Alimentarea se face de la un redresor de 24 V (de preferință o sursă stabilizată), care să permită un curent de pînă la 1 A.

Amplificator AF 20 W

Amplificatorul de audiofrecvență de 20 W (putere efice) din figura 62 are o bandă de trecere de la 30 Hz la 35 kHz, cu o atenuare de 3 dB pentru un semnal de intrare de 100 mV, la o impedanță de intrare de 100 k Ω .

Semnalul de audiofrecvență este aplicat etajului preamplificator (BC 170) al cărui punct de funcționare este stabilit cu divizorul rezistiv 2,2 M Ω și 100 k Ω . Din colectorul primului tranzistor semnalul este aplicat unei celule de corecție Baxandall. Cu ajutorul potențiometrului P_2 se reglează tonurile înalte, iar cu potențiometrul P_3 se reglează tonurile joase.

După ieșirea din celula Baxandall, semnalul este amplificat de tranzistorul T_2 (BC 170) în colectorul căruia se obține un semnal de cca 1,4 V. Condensatoarele de 220 pF montate la cele două tranzistoare T_1 și T_2 au rolul de a evita o intrare în reacție a etajelor.

Din colectorul tranzistorului T_3 (BC 327), semnalul este aplicat unui etaj defazor echipat cu două tranzistoare complementare avînd bazele la o diferență de tensiune de cca 1,2 V datorită celor două diode inseriate.

La rîndul lor, cele două tranzistoare complementare transmit semnalul defazat cu 180° asupra bazelor tranzistoarelor de putere 2 N 3055. Pentru a proteja cele două tranzistoare de putere, în emitoarele lor se montează cîte o rezistență de 0,5 Ω /2 W confecționate din sîrmă din nichelină sau constantan.

Tranzistoarele din etajul final vor fi montate pe un radiator fixat în spatele cutiei.

Montajul este alimentat de la o sursă de tensiune stabilizată capabilă să furnizeze 30 V/1,5 A. Transformatorul are o secțiune de 9 cm² avînd în primar 1 220 spire din sîrmă de CuEm \varnothing 0,35, iar în secundar 180 spire executate cu sîrmă de CuEm \varnothing 1 mm.

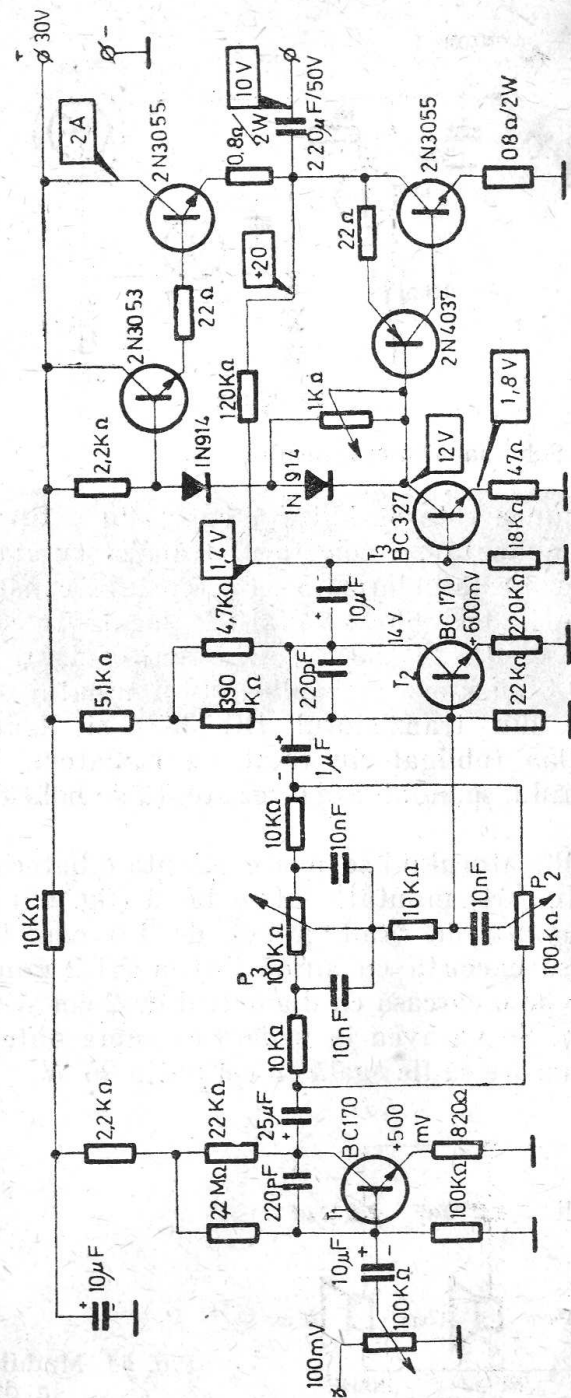


Fig. 62. Schema amplificatorului de 20 W

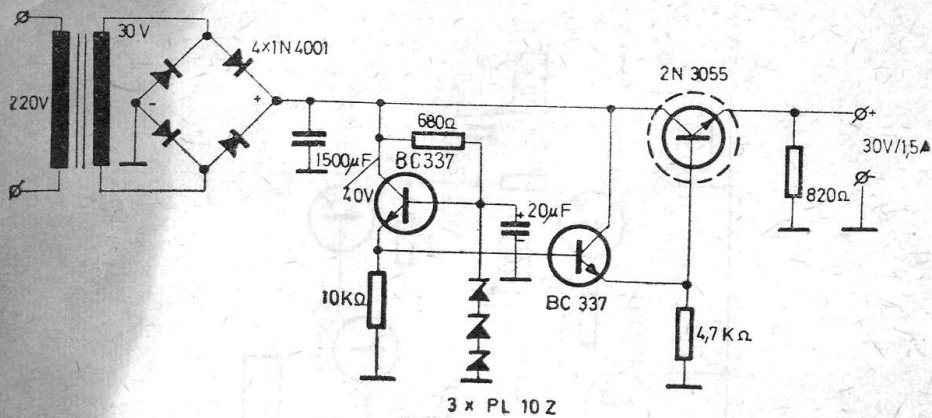


Fig. 63. Schema alimentatorului

Tensiunea este stabilizată cu 4 diode tip 1 N 4001 și este aplicată pe colectorul tranzistorului BC 170 a cărui bază este polarizată cu o tensiune constantă obținută de la trei diode PL 10 Z legate în serie (sau o singură diodă PL 30 Z). Din emitorul tranzistorului BC 170, tensiunea se aplică unui montaj Darlington (format din tranzistorul BC 337) și tranzistorului 2 N 3055 (obligatoriu fixat pe radiator). La ieșirea redresorului se montează o rezistență de balast de $820 \Omega / 0,5 \text{ W}$.

Amplificatorului i se poate adapta o baterie de difuzoare (fig. 64) montate într-o boxă (fig. 65) executată din scîndură de brad groasă de 1,5 cm. Bobina de 1 mH se execută cu sîrmă CuEm $\varnothing 1,2 \text{ mm}$ bobinînd 50 spire pe o carcasă cu diametrul de 2 cm și o înălțime de 3 cm. Se va avea în vedere ca suma puterilor celor trei difuzoare să fie egală cu cel puțin 25 W.

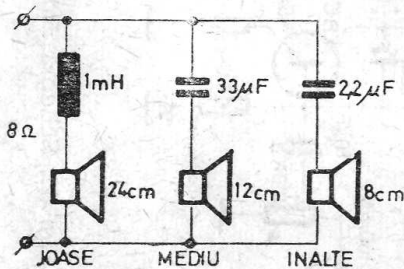
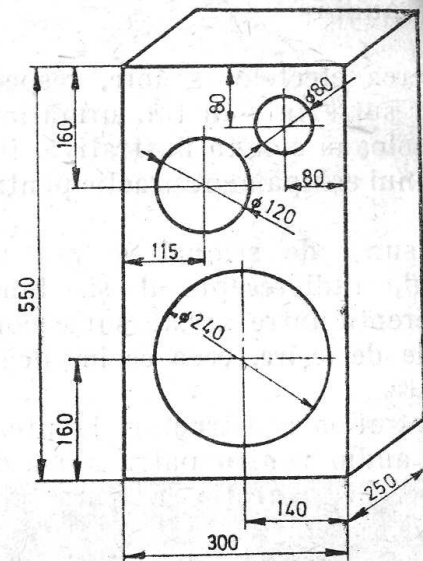


Fig. 64. Modul de legare a difuzoarelor

Fig. 65. Schița incintei acustice



Pentru radioconstructorii care posedă mai multe surse de semnale de audiofrecvență (picup, magnetofon, radio) și vor să realizeze o combinație între semnalele rediate de stația de amplificare, se va utiliza masa de mixaj (fig. 66), prevăzută cu un singur tranzistor BC 170.

Reglajul nivelului semnalelor de intrare se face cu trei potențiometre de $100 \text{ k}\Omega$, $250 \text{ k}\Omega$ și $1 \text{ M}\Omega$ cu variație liniară. Pentru o bună funcționare a montajului, toate legăturile de intrare și ieșire se fac pe cablu ecranat.

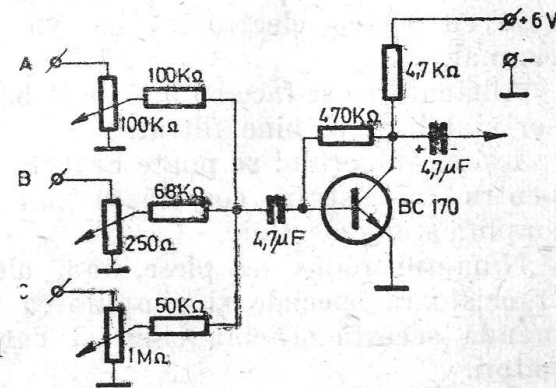


Fig. 66. Dispozitivul de mixaj

Mixer audio

Obținerea efectelor sonore, respectiv combinarea mai multor surse într-un tot, urmărindu-se în final o anumită coloană sonoră ilustrativă, impune neapărat folosirea unui echipament practic pentru dozarea componentelor.

Ca surse de semnal se pot utiliza magnetofonul, picupul, radioreceptorul și, bineînțeles, microfonul.

Diferența între aceste surse constă, în principal, în nivelele de ieșire, ceea ce implică etaje amplificatoare separate.

Amatorilor constructori le prezentăm schema unui mixer audio pentru patru surse de semnal, adaptat cu circuite de corecție a caracteristicii de frecvență (fig. 67).

Dozarea semnalului fiecărei surse se face din potențiometrele de 50 k Ω montate la intrare. Tranzistorul T_6 , repetor pe emitor, reflectă o impedanță de intrare mare și are ca sarcină circuitele de corecție.

Tranzistoarele T_1 , T_2 , T_3 , T_4 și T_5 vor fi selecționate dintre cele cu zgomot propriu foarte mic. Se vor utiliza EFT 317 sau EFT 319 sau tranzistoare AC 125. Tranzistoarele T_6 și T_7 sînt EFT 353.

Mixerul se va construi pe circuit imprimat sau clasic, iar în final va fi ecranat cu o cutie metalică.

Potențiometrele de intrare și corecție de ton (P_5 , P_6) se vor monta pe un panou metalic, iar legătura cu partea electronică se va realiza cu cablu ecranat.

Alimentarea se face cu 9 V de la baterii sau un redresor stabilizat și bine filtrat.

Ieșirea mixerului se poate conecta la un magnetofon pentru înregistrări combinate sau la intrarea unui amplificator de putere.

Numărul redus de piese, mai ales că nu implică tranzistoare speciale și simplitatea construcției recomandă această schemă chiar și constructorilor începători.

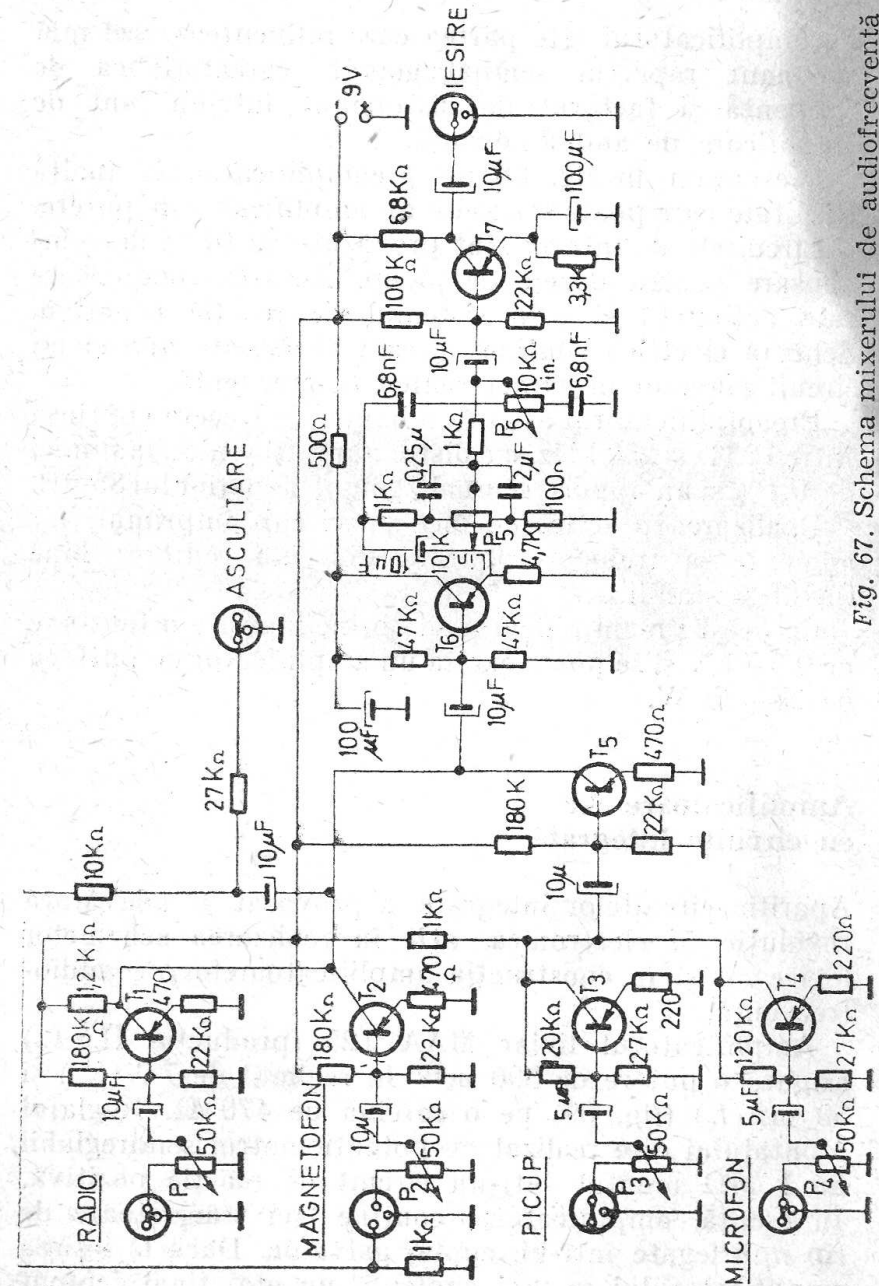


Fig. 67. Schema mixerului de audiofrecvență

Preamplificator stereo

Preamplificatorul este partea care influențează cel mai pregnant raportul semnal/zgomot, caracteristica de frecvență și factorul de distorsiune într-un lanț de amplificare de audiofrecvență.

Prezentăm în fig. 68 un preamplificator de înaltă fidelitate care poate să excite un amplificator de putere.

Circuitele de intrare sînt prevăzute cu filtre de compensare pentru dozele de picup. Această compensare este acționată și prin sistemul de reacție negativă. Schema electrică conține patru tranzistoare *nnp* și un circuit corector al caracteristicii de frecvență.

Preamplificatorul asigură o bandă de trecere cuprinsă între 12 Hz și 250 kHz, cu distorsiuni armonice mai mici de 0,1% și un raport semnal/zgomot superior lui 85 dB.

Realizarea practică se face pe circuit imprimat, iar alimentarea trebuie asigurată dintr-un redresor bine filtrat și stabilizat.

Cu acest preamplificator se obține la ieșire o tensiune de 0,5—1 V și se poate excita un amplificator cu puterea de 25—35 W.

Amplificatoare AF cu circuite integrate

Apariția circuitelor integrate a provocat o adevărată revoluție în electronică, atît în realizarea schemelor logice cît și în construcția amplificatoarelor de audiofrecvență.

Amplificatorul liniar MAA 125 (producție R.S.C.) asigură o putere de 300 mW în regimul de 7 V (U_c) și 50 mA (I_c) (fig. 69) pe o sarcină de 470 Ω . Reglajul montajului este realizat cu potențiometrul semireglabil de 1 M Ω montat într-un circuit de reacție pozitivă. În esență, amplificatorul conține trei tranzistoare de tip *nnp* legate într-un cuplaj galvanic. Dacă la ieșirea amplificatorului se mai cuplează un etaj final echipat cu un tranzistor de putere (BD 135 etc.), se poate obține

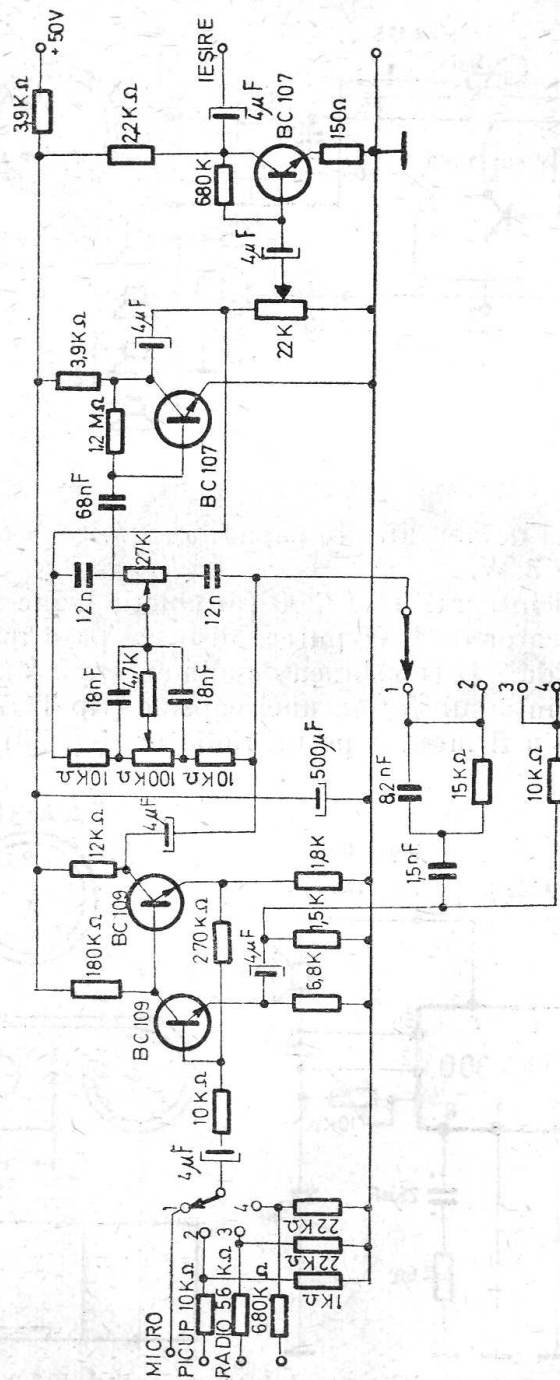


Fig. 68. Schema preamplificatorului stereo

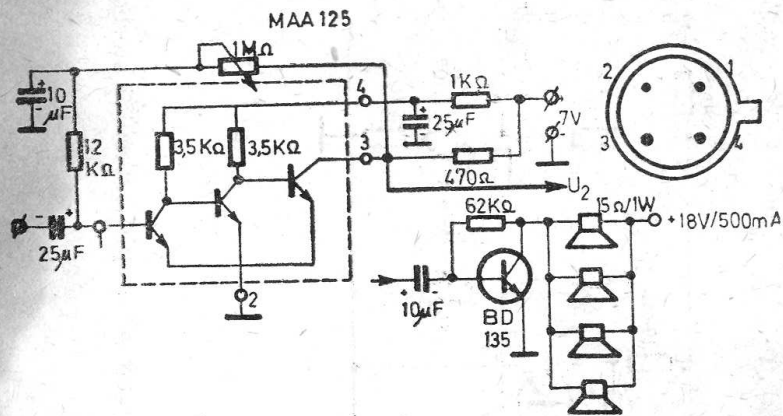
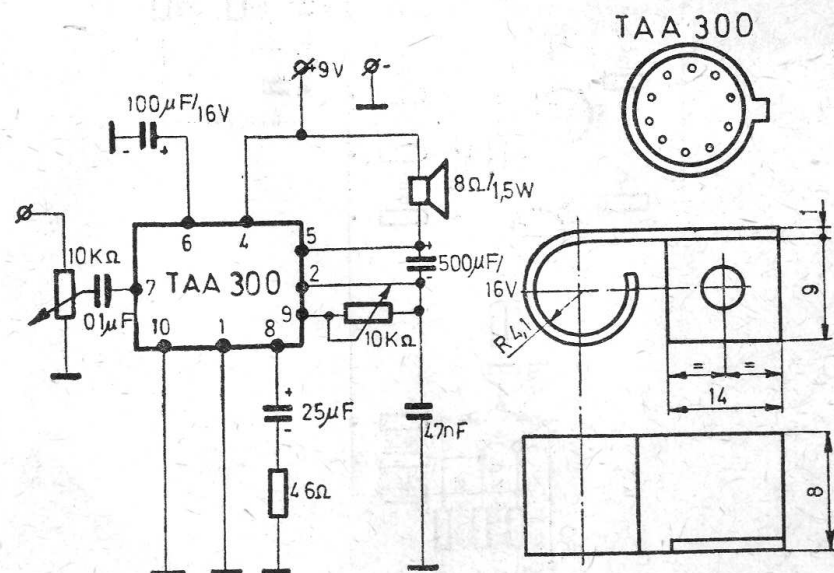


Fig. 69.

o ministație de amplificare capabilă să asigure o putere disipată de 3 W.

Circuitul integrat TAA 300 (producție franceză) este un amplificator de 1 W putere disipată pe o rezistență de sarcină de 8 Ω (tensiunea de alimentare 9 V). Circuitul se prezintă sub forma unei capsule (tip TO74) și se recomandă a fi montat pe un radiator (fig. 70) confec-



84 Fig. 70. Schema amplificatorului cu circuitul TAA 300

ționat din tablă de aluminiu groasă de 1 mm. Cu ajutorul potențiometrului de 10 kΩ se reglează curentul de repaus I_0 la 8 mA, fără a avea semnal de intrare. Circuitul integrat și piesele componente se pot monta pe o plăcuță cu circuit imprimat. Amplificatorul poate fi utilizat la picupuri, casetofoane sau aparate de radio-recepție de dimensiuni reduse.

Pentru amatorii de muzică stereofonică recomandăm utilizarea circuitului integrat TBA 790 K (producție R.S.R) capabil să asigure o putere de 2 W pe o sarcină de 4 Ω, cu 10% distorsiuni, alimentat la o tensiune de 9 V/200 mA. La o putere de 0,5 W, distorsiunile sînt mai mici de 0,3% la frecvența de 1 kHz. Circuitul integrat este prevăzut cu un radiator executat din tablă de fier groasă de 2 mm.

Din fig. 71 se poate observa că s-au prevăzut potențiometre pentru reglarea tonului și a volumului (1 MΩ), excluzînd, din motive de reducere a volumului, circuitul de corecție Baxandall. Montajul, în final, conține două circuite integrate (fig. 72), la care se vor utiliza potențiometre monoax pentru reglarea celor două amplificatoare. Ca alimentator poate fi folosit montajul cu transformator de sonerie 8 V/0,6 A.

Se recomandă a se acorda o mare atenție legăturilor la borna de intrare pentru a fi în conformitate cu tipul magnetofonului sau picupului utilizat.

Circuitul MA 0403 asigură o putere disipată de 3,5 W la o tensiune de alimentare de 18 V pe o rezistență de sarcină de 8 Ω. Menționăm că circuitul integrat este

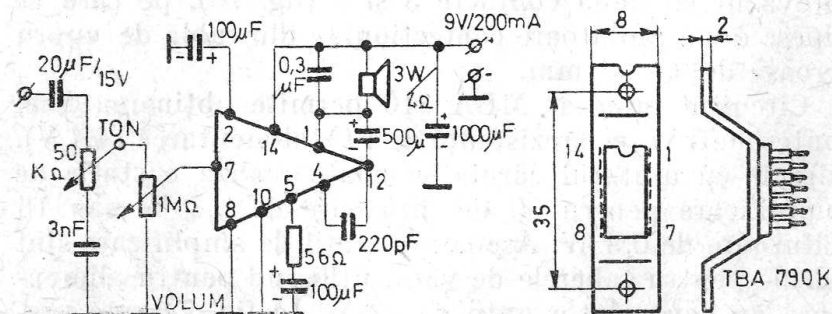


Fig. 71. 85

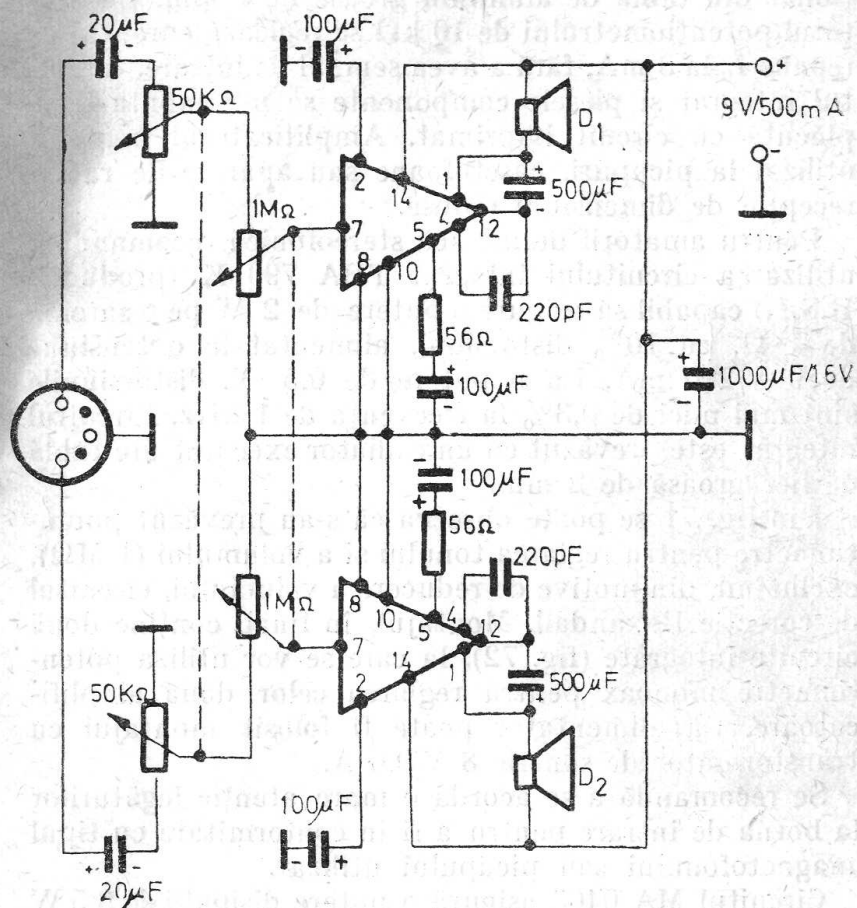


Fig. 72. Amplificator stereo cu circuite integrate

prevăzut cu două contacte 3 și 8 (fig. 73), pe care se lipsesc două radiatoare confecționate din tablă de cupru groasă de 0,8–1 mm.

Circuitul integrat MBA 810 permite obținerea unei puteri de 5 W pe o rezistență de 4 Ω (alimentarea 14,4 V), circuit cu ajutorul căruia se poate realiza o stație de amplificare pentru 50 de difuzoare de 0,7 W sau 16 difuzoare de 0,3 W. Asemenea stații de amplificare sînt ideale pentru taberele de vară, utilizînd pentru alimentare un acumulator auto de 12 V. În fig. 74 este prezentat un mod de legare a circuitului ca amplificator.

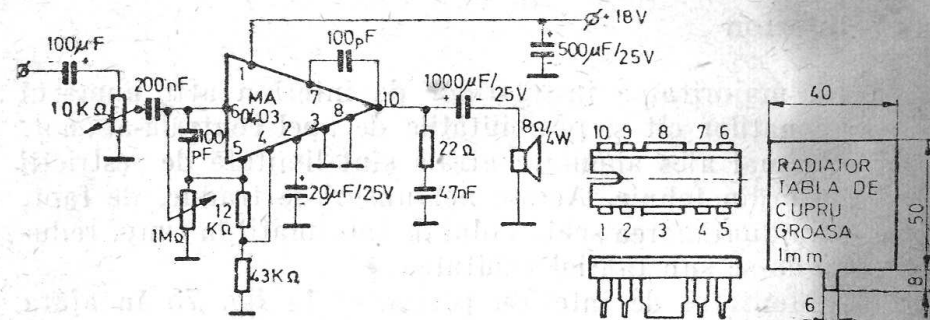


Fig. 73.

Tot pentru puteri de 5 W este construit și circuitul integrat TBA 800 (ITT) alimentat la 24 V pe o rezistență de sarcină de 16 Ω; asigură redarea frecvențelor între 40 și 20 000 Hz. Coeficientul de distorsiuni $k=0,5\%$ pentru puteri disipate pînă la 2,5 W.

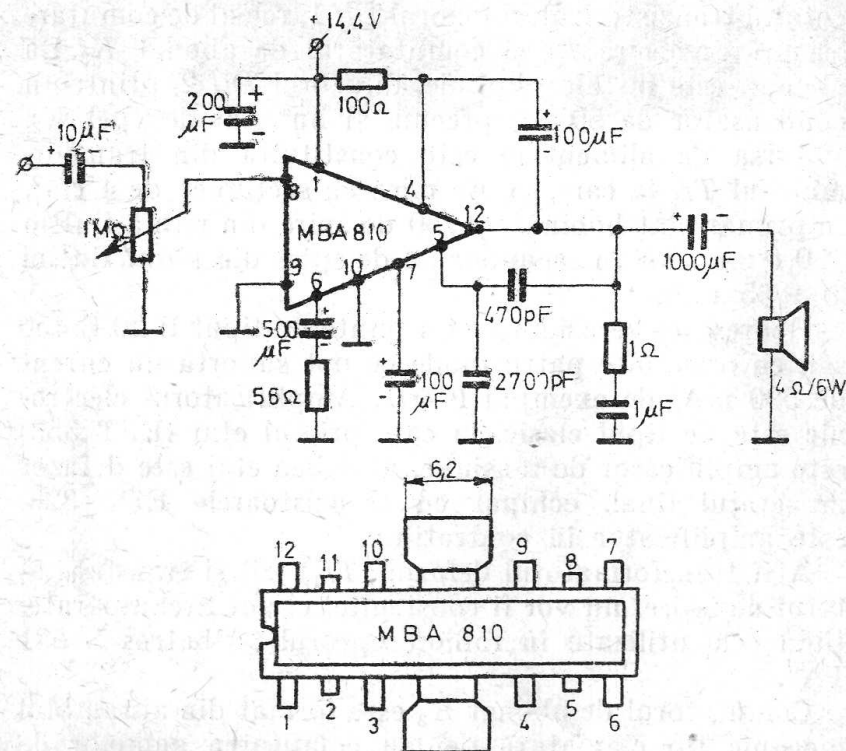


Fig. 74. Schema amplificatorului de 5 W

Interfon

La majoritatea instalațiilor de interfon atât numărul abonaților cât și posibilitățile de apel centrală-abonat, dar mai ales abonat-centrală sînt limitate de restricții de ordin tehnic. Aceste neajunsuri se traduc, de fapt, prin diminuarea schimbului de informații în timp, reducîndu-se substanțial utilitatea

Montajul de interfon prezentat în fig. 75 în afara simplității schemei electronice, care necesită piese puține și foarte ușor de procurat, are și câteva atribute proprii printre care și acela că numărul de abonați poate fi extins oricît și, în plus, orice abonat poate face apel la postul central.

Principial, interfonul se compune din postul central, linia de abonat și postul de abonat.

Postul central conține sursa de alimentare, amplificatorul tranzistorizat, difuzorul *Dif 1*, releul de comutare ascultare-vorbire *Re* și comutatorul de abonat *K₃*. La abonat, este instalat, la linie, difuzorul *Dif 2*, printr-un condensator de 50 μ F precum și butonul de apel *K₂*.

Sursa de alimentare este constituită din transformatorul *Tr₃* la care, pe un miez cu secțiunea de 4 cm², în primar sînt bobinate 2 750 de spire din sîrmă CuEm \varnothing 0,1 mm, iar în secundar 90 de spire din sîrmă CuEm \varnothing 0/35 mm.

Redresarea se asigură cu o punte de tipul B 20 C 450 sau cu orice alte patru diode ce pot suporta un curent de 500 mA, de exemplu F 407. Amplificatorul electronic este de tipul clasic, la care primul etaj (EFT 353) este amplificator de tensiune, al doilea etaj este defazor iar etajul final, echipat cu tranzistoarele EFT 323, este amplificator în contratimp.

Atît transformatorul defazor (*Tr₁*), cît și transformatorul de ieșire, nu vor fi construite, ci vor fi cumpărate, fiind cele utilizate în radioreceptorul „Albatros S 681 TA“.

Comutatorul de abonat *K₃* este format din ansamblul mecanic tip claviatură pentru comutarea gamelor de undă, din care fiecare clapă deservește un abonat.

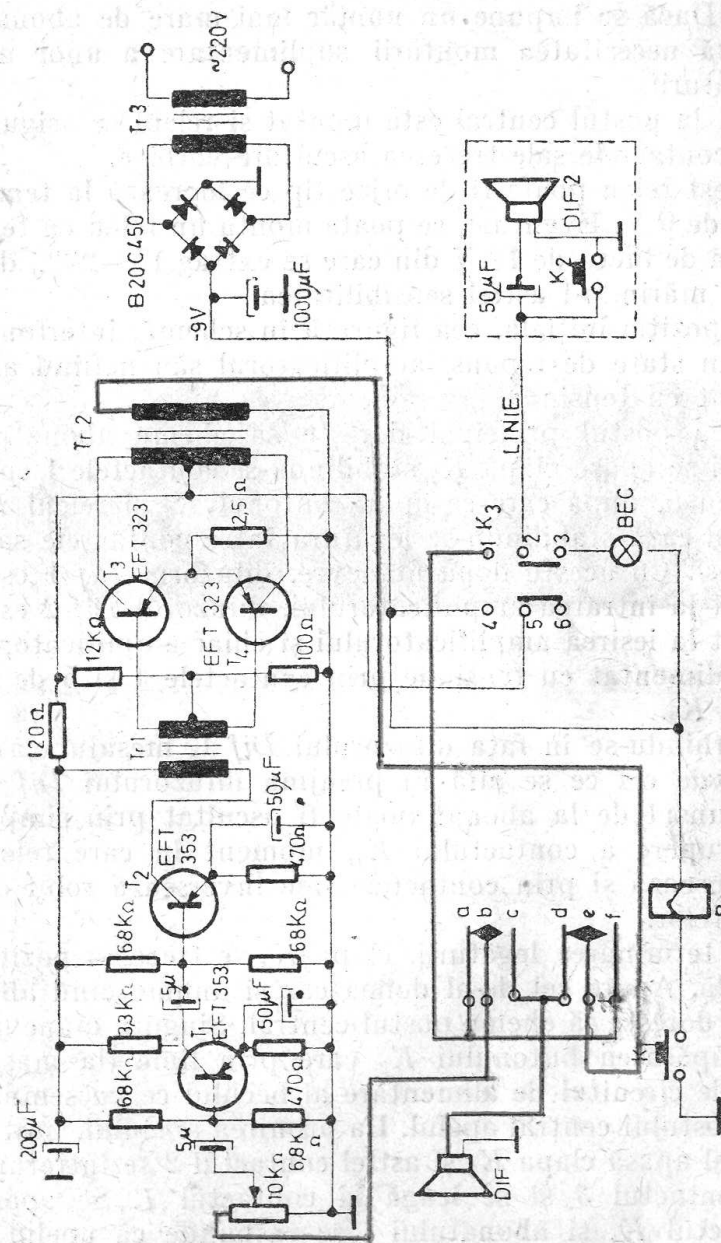


Fig. 75. Schema interfonului

Montînd claviatura de la aparatul „Albatros“ sau „Mamaia“ vom avea posibilitatea comunicării cu 5 abonați. Dacă se impune un număr mai mare de abonați rezultă necesitatea montării suplimentare a unor noi claviaturi.

Tot la postul central este montat și releul ce asigură prin contactele sale trecerea ascultare-vorbire.

Acest releu poate fi de orice tip ce lucrează la tensiunea de 9 V. Eventual, se poate monta un releu cu tensiunea de lucru de 12 V din care se extrag 15—20% din spire, mărindu-i astfel sensibilitatea.

În poziția inițială, cea figurată în schemă, interfonul este în stare de repaus, amplificatorul său nefiind alimentat cu tensiune.

Dacă postul principal dorește să cheme abonatul, atunci se apasă clapa K_3 stabilindu-se contactele 1 cu 2 și 4 cu 5, după care se apasă butonul K_1 și releul Re anclanșează stabilindu-se legătura între contactele sale bc și ef . Cu aceste două manevre, difuzorul Dif 1 este cuplat la intrarea amplificatorului, difuzorul Dif 2 este cuplat la ieșirea amplificatorului și chiar amplificatorul este alimentat cu tensiune prin contactele 4 și 5 de la clapa K_3 .

Vorbindu-se în fața difuzorului Dif 1, mesajul va fi auzit de cei ce se află în preajma difuzorului Dif 2. Răspunsul de la abonat poate fi ascultat prin simpla întrerupere a contactului K_1 , moment în care releul declanșează și prin contactele sale inversează rolul difuzoarelor.

La terminarea legăturii, clapa K_3 se trece în poziție inițială. Apare cel de-al doilea caz și anume cînd abonatul dorește să cheme postul central. Singura manevră este apăsarea butonului K_2 care prin linie (la masă) închide circuitul de alimentare al becului ce va semnaliza postului central apelul. La primirea apelului, postul central apasă clapa K_3 și astfel contactul 2 se întrerupe de contactul 3 și se leagă la contactul 1. Se apasă contactul K_1 și abonatului i se răspunde că apelul a fost recepționat. Becul de semnalizare este de tipul 12 V/0,1 A sau similar. De remarcat că dacă semnali-

zarea optică nu este suficientă, în paralel cu becul sau chiar în locul său poate fi conectat un avertizor sonor de tipul sonerie sau buzăr.

Pentru legarea altor abonați, se va instala cîte un comutator K_3 pentru fiecare. Între aceste comutatoare, contactele 1, 4 și 5 se leagă între ele, la contactul 2 se leagă linia fiecărui abonat iar la contactul 3 se leagă elementul de semnalizare, bec sau sonerie.

Liniile de abonat pot fi făcute din fir de sonerie pentru distanțe de pînă la 100 m sau din fir mai gros cînd distanțele sînt mai mari.

Difuzoarele sînt de tip radioficare (0,25 W) de la care s-au exclus transformatorul și potențiometrul.

Amplificatoare de antenă

De multe ori se folosesc antene nepotrivite, ceea ce face ca radioreceptorul să nu funcționeze cu randamentul normal. Amintim, printre acestea, aparatele cu antenă telescopică sau radioreceptoarele auto. Utilizarea unui preamplificator de antenă, simplu și robust, ne va oferi un plus de sensibilitate, ceea ce constituie un mare avantaj. În cele ce urmează prezentăm schema unui amplificator cu un tranzistor, cu sarcină aperiodică ceea ce face ca pericolul de autooscilare să fie foarte mic. Acest etaj folosește un tranzistor T de tip BC 107, 2 N 708, 2 N 2222, BCY 56, BSY 20, BSY 19 și o diodă Zener de tip DZ 307. Utilizarea diodei Zener stabili-

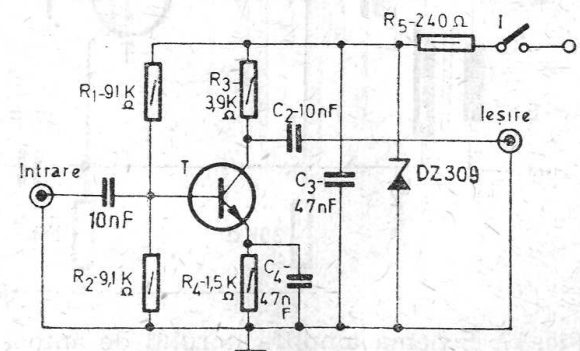
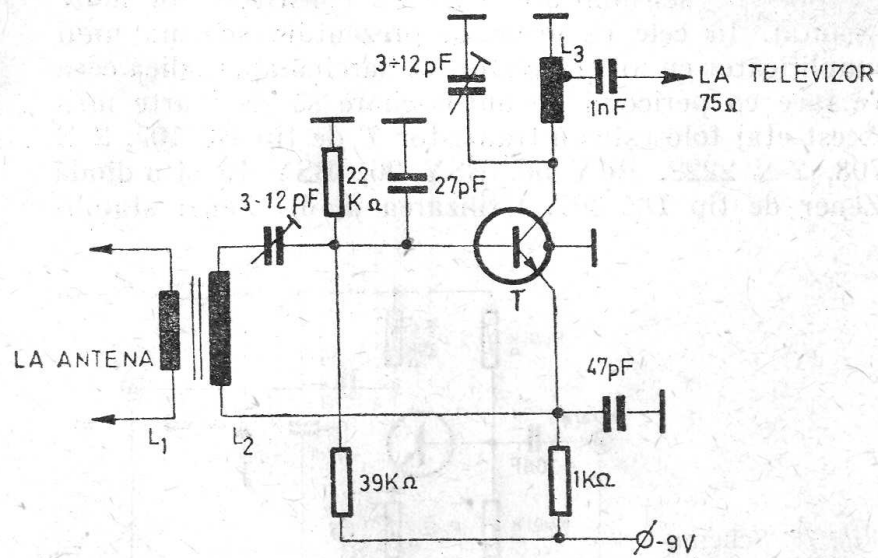


Fig. 76. Schema amplificatorului de antenă

zează punctul de funcționare. Dacă alimentarea se face cu 12 V, sistemul poate fi utilizat și la receptoarele auto; în acest caz, R_5 are valoarea 1,5 k Ω . Dacă alimentarea receptorului se face de la o baterie de 9 V sau 7,5 V, se exclude dioda Zener Z, iar rezistența R_5 va fi de 240 Ω . Consumul este de circa 1 mA deci foarte mic. Intrarea se face cu un cablu coaxial; la fel și ieșirea. Întrerupătorul I este chiar întrerupătorul radioreceptorului, ceea ce face ca preamplificatorul să fie conectat chiar de la punerea în funcțiune a radioreceptorului. În montaj, condensatoarele ce se vor folosi vor fi ceramice, de tip plachetă. Montajul se va realiza pe o mică plachetă de circuit imprimat, cu dimensiunea de 50 \times 50 mm și se va introduce într-o mică cutie de material plastic sau metal. La receptoarele auto, această cutie se va monta undeva sub bordul automobilului, cât mai aproape de radioreceptor.

Recepționarea unui program de televiziune, în condiții optime, se poate realiza folosind un amplificator de antenă, montat chiar pe antenă, astfel obținându-se cel mai bun raport semnal/zgomot.

În fig. 77 este prezentat un amplificator cu un singur



92 Fig. 77. Schema amplificatorului de antenă TV

tranzistor, ce are un câștig foarte bun. Tranzistorul folosit este din seria BF 200, BF 181, BF 183.

Bobinele L_2 și L_3 sînt fără carcasă, confecționate din sîrmă de cupru argintat cu diametrul de 1 mm. Diametrul bobinelor este de 6 mm. Astfel, L_2 are 7 spire iar L_3 are 6 spire, ambele bobinaje au pasul de 1 mm. Bobina L_3 are priză la 1/3 de la masă. Bobina L_1 are 1,25 spire din sîrmă de cupru izolată cu plastic. Aceste date sînt valabile pentru recepționarea canalului 6 de televiziune.

Acordul amplificatorului se face din cele două condensatoare semireglabile.

Alimentarea cu energie electrică se face din două baterii de 4,5 V legate în serie deci cu 9 V.

RADIORECEPTOARE, ADAPTOARE ȘI RADIOEMIȚĂTOARE

Construcțiile ce reprezintă, de fapt, primul pas în tehnica electronică pentru aproape toți tinerii, sînt radioreceptoarele. Evident, se începe cu montaje foarte simple și, progresiv, se pot realiza radioreceptoare cu performanțe superioare. Cei care devin membri ai unui radioclub, deci dețin și o autorizație specială, pot construi și stații de radioemisie de diverse puteri și pe anumite benzi, special alocate.

În acest capitol se prezintă o suită de scheme de radioreceptoare, adaptoare și radioemițătoare, ușor de construit și care nu necesită piese speciale sau o aparatură de măsură complexă.

Radioreceptoare cu amplificare directă

Figura 78 reprezintă schema de principiu a unui receptor radio cu amplificare directă, care folosește tranzistorul T_1 în funcție de amplificator de radiofrecvență aperiodic, cu ieșire pe rezistență, o celulă de detecție cu dublare de tensiune în care funcționează două diode punctiforme și un amplificator de audiofrecvență. S-a renunțat la folosirea unui condensator de acord variabil preferîndu-se acordul fix, pentru un post din gama undelor medii.

Antena este o bară de ferită cu o lungime minimă de 7 cm. Pe bară, deasupra unei carcase subțiri din hîrtie, se bobinează 150 de spire cu conductor $\varnothing 0,15$ mm cu orice fel de izolație, spiră lîngă spiră. Bobinajul

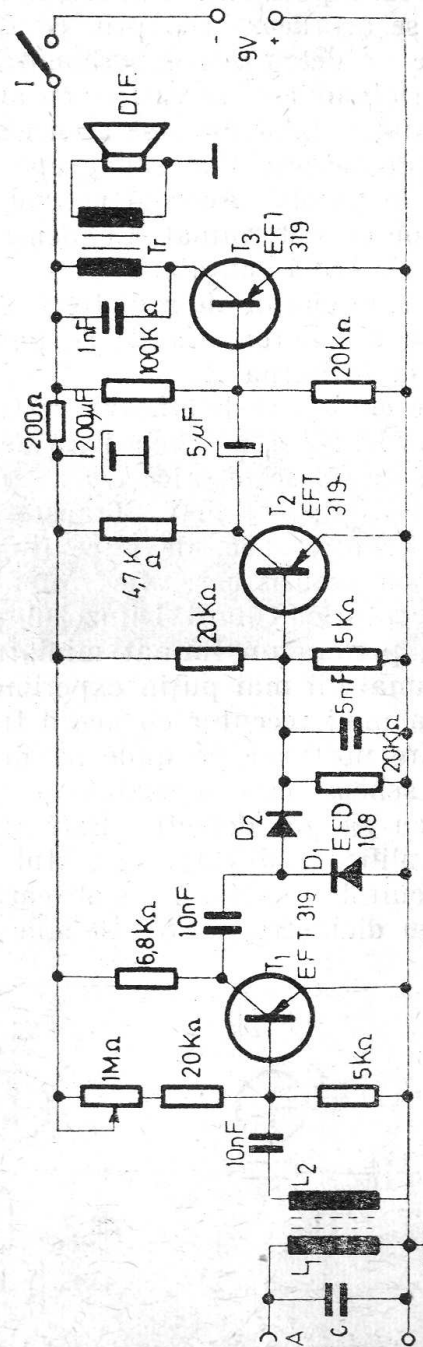


Fig. 78. Radioreceptor cu amplificare directă

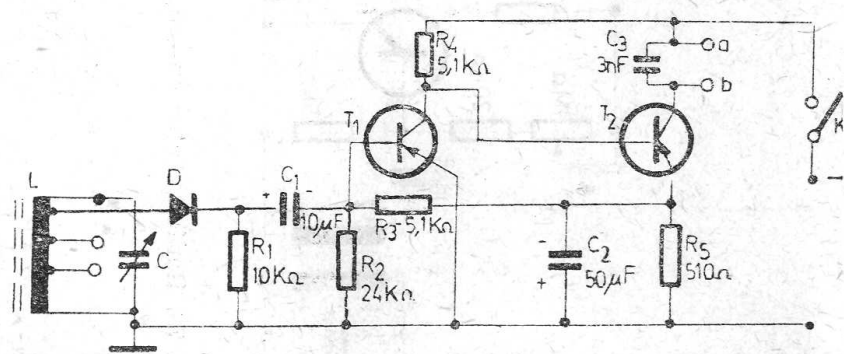
se plasează spre un capăt al barei de ferită. Aceasta este bobina L_1 . Ea se acordează fix, prin condensatoare a căror valoare se va determina experimental, între 100 și 200 pF, determinare care se va face cu ajutorul unui condensator variabil, înlocuindu-se apoi condensatorul variabil cu condensatoare fixe sau grupe de condensatoare plasate în paralel. Acordul nefiind prea critic, valorile sînt ușor de determinat. Condensatoarele trebuie însă să fie de bună calitate.

În locurile în care cîmpul de radiofrecvență este slab (cazul blocurilor din beton armat) se poate cupla o antenă exterioară la borna A.

Bobina L_2 , de cuplaj, se bobinează peste bobina L_1 și va avea 10...15 spire, cu același tip de conductor.

În etajul final se folosește orice tip de tranzistor de mică putere, de 150÷300 mW. Transformatorul de ieșire poate fi, de asemenea, de orice tip, fie pentru montaje finale cu tranzistoare, fie format mai mic, de la un radioreceptor cu tuburi. Difuzorul poate fi de orice tip; se va prefera un format miniatură.

Pentru radioamatorii mai puțin experimentați recomandăm schema unui receptor cu acord fix pe postul local (unul dintre posturile pe unde medii sau postul pe unde lungi), schemă care reprezintă o perfecționare a receptorului cu simplă detecție. Este vorba de un receptor cu amplificare directă. Circuitul de intrare, care este și circuitul selectiv, se realizează direct pe bară de ferită cu diametrul de 8—10 mm și lungimea



96 Fig. 79. Radioreceptor cu acord fix pe postul local

de 100—160 mm. Pe această bară se bobinează 40—80 de spire pentru unde medii și 100—200 de spire pentru unde lungi. Se va folosi liță de înaltă frecvență sau sîrmă CuEm \varnothing 0,1—0,25 mm. Capetele bobinei se pot lipi de bastonul de ferită cu stirocol. Se vor scoate prize din 20 în 20 de spire. Acordul se va realiza cu ajutorul unui condensator C de 50—300 pF. Valoarea exactă a condensatorului se alege pentru recepționarea postului local și, pentru determinarea exactă, se poate folosi un condensator variabil cu valoare maximă de 500 pF. Priza optimă este determinată de obținerea volumului maxim. Amplificatorul audio, în cazul dat, este un amplificator foarte stabil. Alimentarea montajului se poate face cu o tensiune de 3 pînă la 4,5 V, de la 2 baterii de 1,5 V sau o baterie de 4,5 V. Piesele folosite nu sînt pretențioase, putîndu-se folosi orice tip de condensator și orice tip de rezistență. Nu se pun probleme de putere disipată pentru rezistențe și de tensiuni pentru condensatoare. Ca diodă (D) se poate folosi orice tip de diodă detectoare, iar ca tranzistoare EFT 321 EFT 322, EFT 323 etc. Audiția se poate face într-o pereche de căști sau într-un difuzor de radioficare conectat la punctele a—b.

Prezentăm în fig. 80 un receptor cu 5 tranzistoare, ușor de realizat, cu performanțe bune și cu un reglaj foarte simplu. Este tot un receptor cu amplificare directă, lucrînd în benzile de unde medii și lungi. Are o sensibilitate de 20—30 mV/m, cu o putere audio la ieșire de 100 mW la o bandă de 200—3 600 Hz. Alimentarea aparatului se poate face de la 2 baterii plate de 4,5 V sau de la un alimentator de 9 V. Este indicat ca întregul montaj să fie realizat pe o placă de circuit imprimat cu dimensiunile 115×70 mm, iar grosimea montajului să nu depășească 35 mm. Într-o astfel de situație, se poate utiliza cutia de la aparatul „Zefir”. Se folosește o antenă de ferită pe care se realizează circuitul de intrare L_1C_v . Prin intermediul unui cuplaj inductiv, semnalul selectat de circuitul de intrare se aplică pe baza primului tranzistor T_1 . Bastonul de ferită are diametrul de 8—10 mm și lungimea de circa

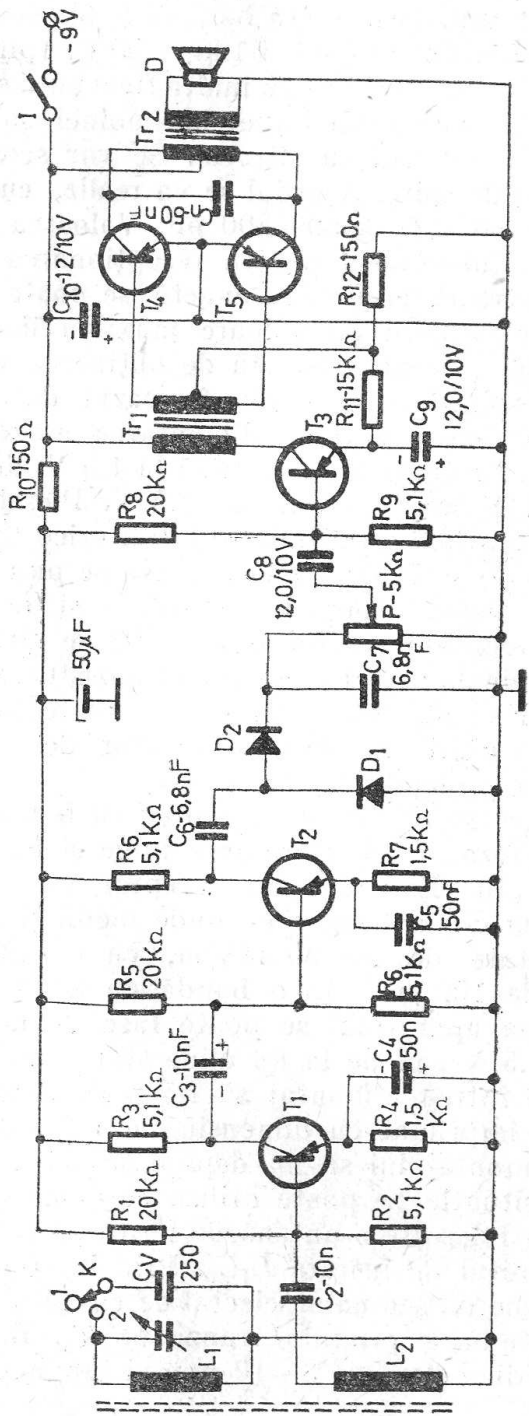


Fig. 80.

10 cm. La mijlocul lui se realizează din carton subțire o carcasă ce se lipește cu pelicanol. Bobina L_1 are 220 spire, iar L_2 — 8 spire din sîrmă CuEm $\varnothing 0,08$ —0,1 mm. Între cele două bobine L_1 și L_2 se lasă o distanță de 5—6 mm. Circuitul de intrare (circuitul selectiv al receptorului) este acordat cu ajutorul unui condensator variabil miniatură C_v cu valoarea 5—250 pF. Se pot recepționa posturile naționale și străine din banda de unde medii și lungi.

Semnalul este transferat pe tranzistorul T_1 , care împreună cu tranzistorul T_2 constituie un amplificator aperiodic. Acest amplificator este astfel calculat încît la un nivel de semnal de circa 10 mV/m la intrare, apare la intrarea detectorului un nivel de circa 0,25 V, ceea ce asigură funcționarea detectorului în regim liniar. Se folosesc două tranzistoare de înaltă frecvență, T_1 și T_2 tip EFT 317, EFT 319, EFT 320, AF 115, AF 116, AF 125, AF 126 etc. După amplificator urmează detectorul care, pentru a mări sensibilitatea receptorului, este realizat cu sistemul de dublare a tensiunii. La ieșirea detectorului se află potențimetrul P cu care se dozează semnalul AF la intrarea amplificatorului. Etajul amplificator de tensiune cu tranzistorul T_3 are ca sarcină transformatorul defazor Tr_1 . Urmează etajul final cu două tranzistoare, T_4 și T_5 , în contra-timp. Tranzistoarele T_3 , T_4 , T_5 sînt de tip EFT 351—353, EFT 321, OC 70—75, AC 125 etc.

Transformatorul defazor Tr_1 și cel de ieșire Tr_2 sînt cele folosite la receptoarele „Zefir”, „Electronica” 631 T, 632 T etc. Difuzorul este de tip miniatură 8 Ω /100 mW. În ceea ce privește diodele D_1 , D_2 , trebuie spus că pot fi diode detectoare cu germaniu (EFD 108) sau de orice alt tip.

Radioreceptoare reflex

De o deosebită sensibilitate și selectivitate, receptorul reflex cu un singur tranzistor, pe care îl prezentăm 99

în schema din fig. 81 este destinat, în primul rând, începătorilor.

Radioreceptorul poate recepționa gama undelor medii sau lungi prin practicarea unor minime modificări în circuitul de intrare.

Circuitul de intrare este construit pe o bară de ferită cu secțiune circulară și cu diametrul de 10 mm, lungă de 100–200 mm.

Pentru recepționarea gamei de unde medii, bobina de antenă L_1 conține 10 spire din liță de radiofrecvență. Bobina L_2 (de acord) are o înfășurare de 63 spire cu priză la spira 5 (de la diodă) pentru conectarea bazei, tot cu liță de radiofrecvență. Se poate utiliza și sîrmă CuEm $\varnothing 0,1$ mm.

Cele două bobine se execută pe carcasa de hîrtie sau material plastic, care pot glisa pe bara de ferită. Bobina L_3 este construită pe un suport de material plastic. Se bobinează 300 spire în două secțiuni egale, din sîrmă CuEm $\varnothing 0,15$ mm.

Se poate utiliza și o antenă exterioară cuplată la L_1 .

Așa cum se observă în figura 82, montajul are o antenă de ferită pe care se află circuitul de intrare acordat. Acest circuit este format din bobina L_1 și condensatorul variabil C_v . În acest fel, se realizează selectarea unui anumit semnal ce se aplică pe baza tranzistorului T_1 , care îl amplifică și îl aplică detectorului cu cele două diode D_1 și D_2 . Totodată, etajul este prevăzut cu o

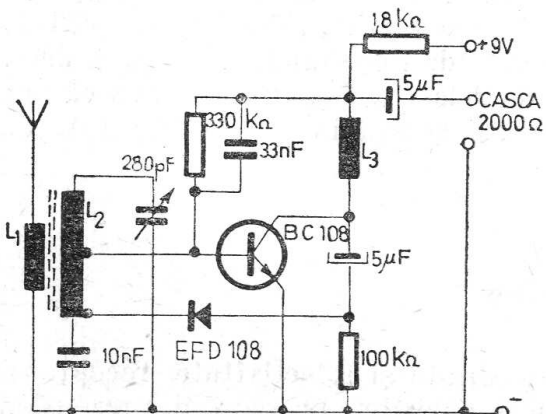


Fig. 81. Radioreceptor reflex cu un tranzistor

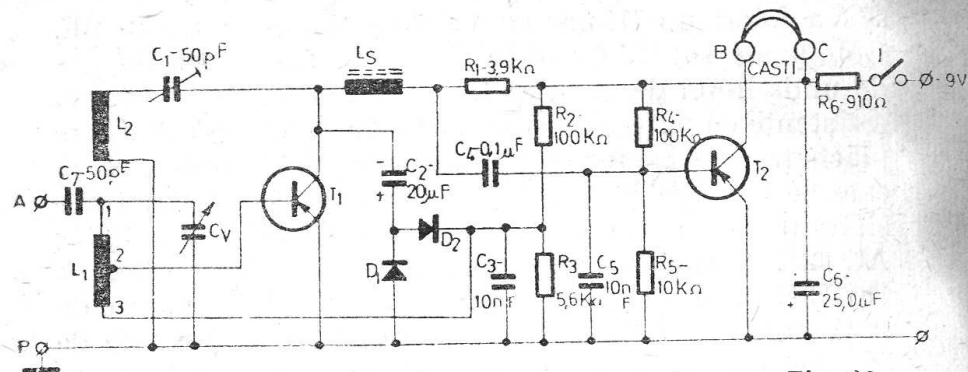


Fig. 82.

reacție pozitivă realizată prin bobina L_2 , cuplată cu intrarea etajului. Ca o consecință, cresc atât amplificarea etajului cât și selectivitatea lui. Dozarea reacției se realizează la acest montaj cu ajutorul trimerului C_1 . Semnalul detectat, adică cel de audiofrecvență, este readus de la bornele grupului de detecție R_3C_3 la intrarea tranzistorului T_1 care îl amplifică din nou, dar de data aceasta în audiofrecvență.

În acest fel, etajul lucrează în mod reflex. Impedanța de sarcină este rezistența R_1 . Semnalul este aplicat celui de-al doilea etaj care îl amplifică suplimentar. Pentru audiere se va folosi o pereche de căști de 4 000 Ω ce se conectează la bornele BC . Montajul este realizat pe o plăcuță de circuit imprimat cu dimensiunile 100×70 mm.

Circuitul de intrare se realizează pe o bară de ferită cu diametrul de 8–10 mm și lungimea de cca 10 cm. Pe bară se montează o carcasă de masă plastică sau de carton. Receptorul lucrează în banda de unde medii și, ca urmare, bobina L_1 va avea 50 de spire cu priză la a 10-a spirală (între punctele 2 și 3). Bobinajul se realizează spirală lângă spirală, cu sîrmă CuEm $\varnothing 0,4$ mm. La distanța de 10 mm de bobina L_1 se realizează, pe aceeași carcasă, bobina L_2 (de reacție) care are 8 spire, cu aceeași sîrmă ca și L_1 . Sensul de bobinaj pentru L_1 și L_2 va fi același. Pentru acordul circuitului de intrare se va folosi un condensator C_v cu capacitatea maximă de circa 400 pF, iar pentru reglajul reacției

se va folosi un trimer cu valoarea maximă de 50 pF. Bobina de șoc L_s provine de la un circuit de intrare de unde lungi de la orice tip de receptor. Se vor folosi rezistențe cu puterea disipată de 0,25 W și condensatoare plachetă cu tensiunea de lucru de 10 V. Tranzistorul T_1 este de tip EFT 307, 2 SA 38, 2 SA 49, OC 45, iar tranzistorul T_2 de tip EFT 353, 2 SB 76, OC 75, AC 112, AC 125. Diodele D_1, D_2 sînt detectoare obișnuite, de tip EFD. Montajul se alimentează de la tensiunea de 9 V, adică fie de la o baterie miniatură de 9 V, fie de la două baterii plate de 4,5 V montate în serie. Punerea în funcțiune și reglajul aparatului sînt simple. În primul rînd, se verifică reacția sistemului. Dacă acest lucru nu se întîmplă, înseamnă că reacția aplicată nu este pozitivă și va trebui să inversăm capetele bobinei L_2 . Se reglează condensatorul C_1 aproape de limita de acroșaj și receptorul va fi gata de funcționare.

Montajul se poate folosi și cu antenă exterioară conectată la borna A (atunci cînd îl folosim în casă), rezultatele fiind foarte bune.

Radioreceptoare cu superreacție

Recepția semnalelor emise în banda de 2 m (145 MHz) se poate realiza și cu radioreceptoare tip superreacție echipate cu 2—4 tranzistoare de înaltă frecvență, constructorul avînd satisfacția realizării unui montaj simplu, cu performanțe ridicate.

În schema din fig. 83, semnalul captat de antenă (obligatorie utilizarea unei antene exterioare) este aplicat bobinei L montată în colectorul tranzistorului T_1 (BF 183, BF 182 sau BF 240). Bobina L se execută din sîrmă de cupru ($\varnothing 1,5$ mm) bobinînd în aer 2 spire pe un diametru de 12 mm și o lungime de 20 mm. Condensatorul de 12 pF dintre colectorul și emitorul tranzistorului T_1 provoacă intrarea acestuia în oscilație, oscilații a căror frecvență este în funcție de constanta de timp a circuitului 1 nF—4,7 k Ω montate în emitorul tranzistorului. Punctul de funcționare al oscilatorului

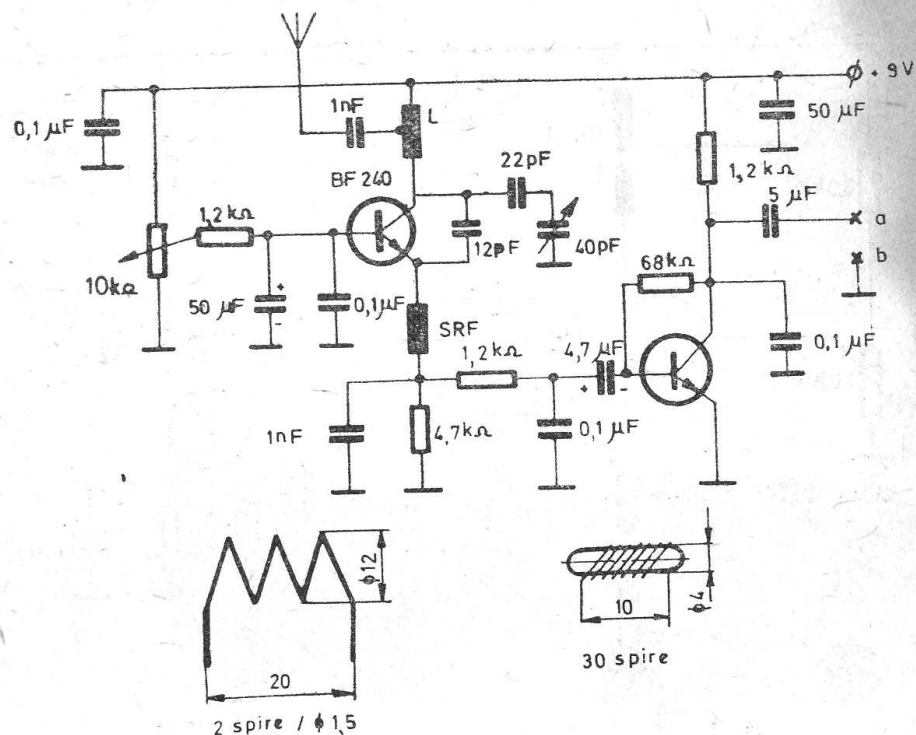
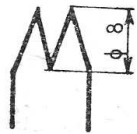
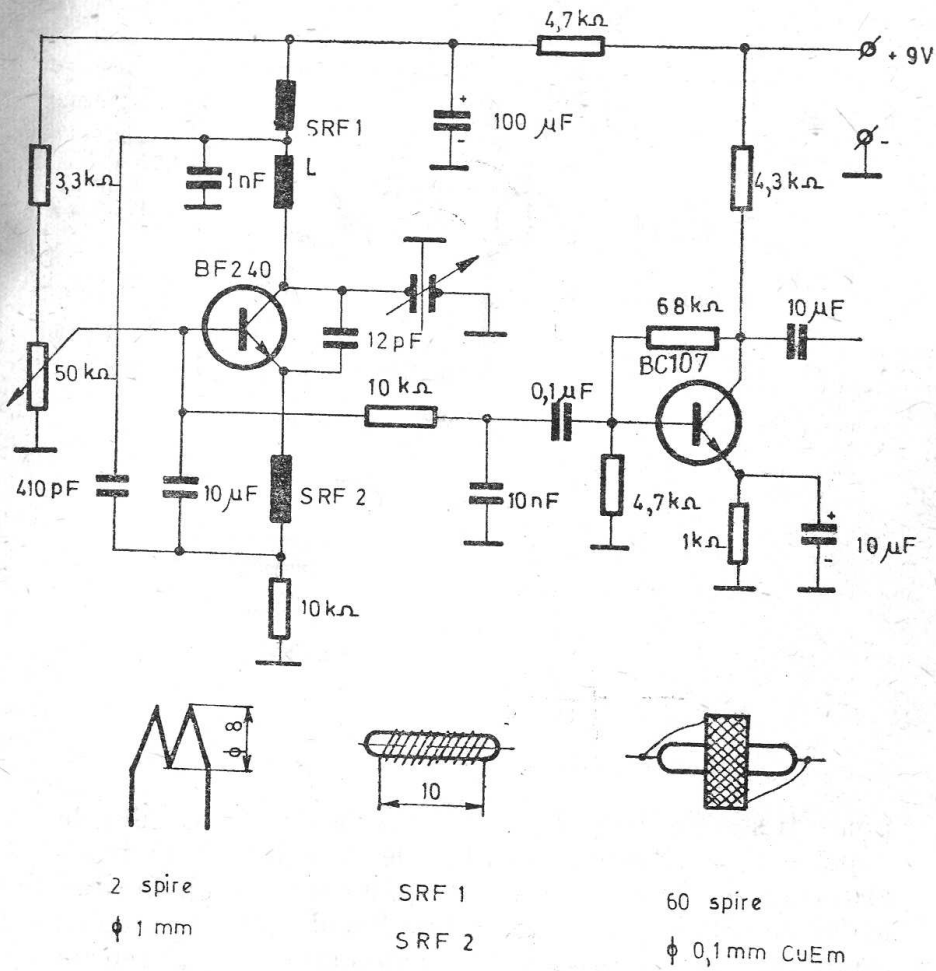


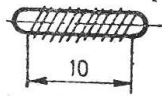
Fig. 83. Schema radioreceptorului cu superreacție

poate fi stabilit cu potențimetrul de 10 k Ω . Oscilațiile superreacției situează punctul de funcționare al tranzistorului T_1 în apropierea pragului de acroșaj, mărind astfel sensibilitatea montajului. Șocul SRF împiedică semnalul de radiofrecvență nedetectat să se scurgă spre masa montajului. Șocul se realizează pe un miez de ferită cu diametrul de 4 mm, lung de 12 mm, bobinînd 30—40 spire cu sîrmă CuEm $\varnothing 0,1$ mm. Semnalul detectat împreună cu cel supraauditibil sînt aplicate prin filtrul $R=1,2$ k Ω , $C=0,1$ μ F unui amplificator de audiofrecvență (tranzistorul BC 107).

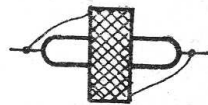
Acordarea radioreceptorului pe postul de emisie se face cu condensatorul variabil de 40 pF. Montînd o pereche de căști între punctele a și b se va auzi un fișit caracteristic superreacției. La apariția emisiunii postului recepționat dispăre fișitul apărînd clar semnalul de audiofrecvență.



2 spire
φ 1 mm



SRF 1
SRF 2



60 spire
φ 0,1mm CuEm

Fig. 84.

Cu unele mici modificări este realizat și radioreceptorul cu superreacție din figura 84, destinat recepției în gama UUS (120–150 MHz). Bobina se realizează în aer pe un diametru de 8 mm din sîrmă CuAg Ø 1 mm avînd 2 spire pe o lungime de 10 mm. Șocurile de radio-frecvență SRF_1 și SRF_2 se realizează pe un corp de rezistență de 200 kΩ/0,5 W bobinînd 60 spire cu sîrmă CuEm Ø 0,1 mm sau utilizînd o bobină de corecție de la televizoare. Condensatorul variabil are capacitatea de 2×15 pF.

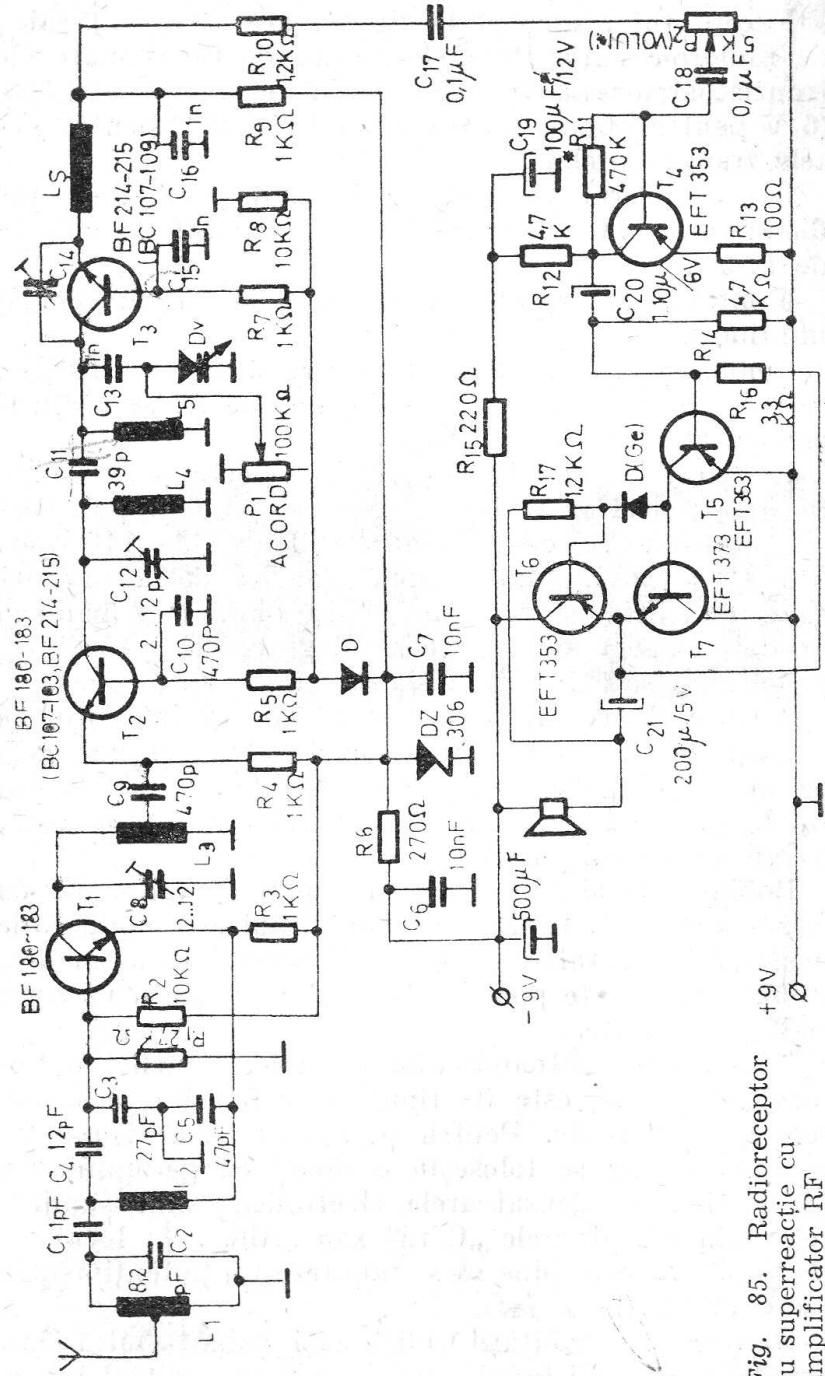


Fig. 85. Radioreceptor cu superreacție cu amplificator RF

Receptorul prezentat în fig. 85 are un amplificator de radiofrecvență. Punctele statice de funcționare ale tranzistoarelor au fost fixate cu tensiuni stabilizate (6 V pentru alimentare în general și 2,2 V pentru bazele tranzistoarelor).

Condensatorul variabil s-a înlocuit printr-o simplă diodă cu siliciu, polarizată invers, cu tensiunea culeasă de la P_1 .

Montajul se realizează pe o plăcuță de cablaj imprimat.

Condensatorul C_1 se obține din două fire izolate, răsucite pe o lungime de 3—5 mm. La fel se obțin și condensatoarele C_{11} și C_{14} .

Partea mai dificilă constă în selectarea grupului $C_{13}-D_v$ astfel încât la o rotire completă a potențiometrului P_1 să se acopere toată banda de 144—146 MHz. Dioda D_v provine dintr-o joncțiune BC de la un tranzistor cu siliciu (se poate folosi și o diodă cu siliciu sau o diodă Zener), după care se alege condensatorul C_{13} astfel încât să existe extensia dorită.

Avantajul acestui tip de acord constă în faptul că potențiometrul P_1 nu are o poziție preferențială față de montajul propriu-zis ($P_1=100$ k Ω). Bobinele L_2 , L_4 , L_5 au câte 4 spire din CuEm $\varnothing 0,5$ mm, fără carcasă, având diametrul interior 5 mm.

Bobinele L_1 și L_3 au același număr de spire, dar cu priza la spira 1. Ecranarea montajului este obligatorie pentru o bună stabilitate în funcționare și, de asemenea, trebuie respectate pozițiile bobinelor pentru a nu avea cuplaje parazite.

Toate condensatoarele sînt ceramice (plachete). Potențiometrul P_2 este de tipul celor folosite în receptoarele industriale. Pentru polarizarea tranzistoarelor complementare se folosește o diodă cu germaniu (în conducție). Condensatoarele electrolitice sînt similare celor din receptoarele „Cora“ sau „Alfa“. În locul rezistenței R_{11} este bine să se monteze un potențiomtru semireglabil de 1 M Ω .

106 Datorită sensibilității ridicate și gabaritului redus, montajul poate fi folosit cu succes și în radiotelefoane.

Radioreceptoare pentru gama US

Aparatul, specializat pentru recepția undelor scurte, utilizînd atît piese ușor accesibile cît și o schemă fără dificultăți de reglaj sau de construcție, este prezentat în fig. 86.

Din schema de principiu se observă că primul etaj îndeplinește mai multe funcțiuni: acord, detecție și reacție. Intrarea se face printr-un condensator semi-variabil C_1 cu care se adaptează antena; se obține astfel o mărire a selectivității. Semnalele sînt apoi trimise grupului L_1C_2 care formează circuitul de acord. Frecvența selectată este apoi trecută tranzistorului T_1 care o amplifică. Tot în T_1 , cu ajutorul bobinei L_2 , apare reacția prin variația tensiunii de polarizare a bazei cu ajutorul potențiometrului P_1 . Odată semnalul detectat este transmis, prin șocul S_1 și condensatorul C_6 etajului amplificator de audiofrecvență.

Semnalul de AF este injectat prin C_6 în baza tranzistorului T_2 care îl amplifică și îl trimite bazei lui T_3 , unde este din nou amplificat. În circuitul colectorului lui T_3 este montat transformatorul Tr care alimentează un difuzor de tip miniatură sau chiar un difuzor de radioficare. În ce privește sursa de energie, aceasta va fi formată din două baterii de 4,5 V legate în serie.

Montajul se poate realiza pe o plăcuță de pertinax, placaj subțire sau chiar carton. Intrarea se va practica de preferință printr-o bornă legată în spatele șasiului. Condensatorul C_2 va fi de tipul „cu aer“ și va avea o posibilitate de demultiplicare. Demultiplicarea reprezintă un lucru foarte important în recepționarea comodă a undelor scurte.

Condensatorul C_1 va fi de tip trimer cu șlițul șurubului de reglare accesibil prin panoul frontal. Eventual, se va folosi un trimer cu ax. Poziția acestui trimer este în funcție de lungimea de undă recepționată și de lungimea antenei folosite.

Construcția bobinelor aparatului va fi cît mai îngrijit executată. Pentru acoperirea gamei de 4 000 kHz (70 m) — 23 000 kHz (13 m) vom utiliza trei bobine 107

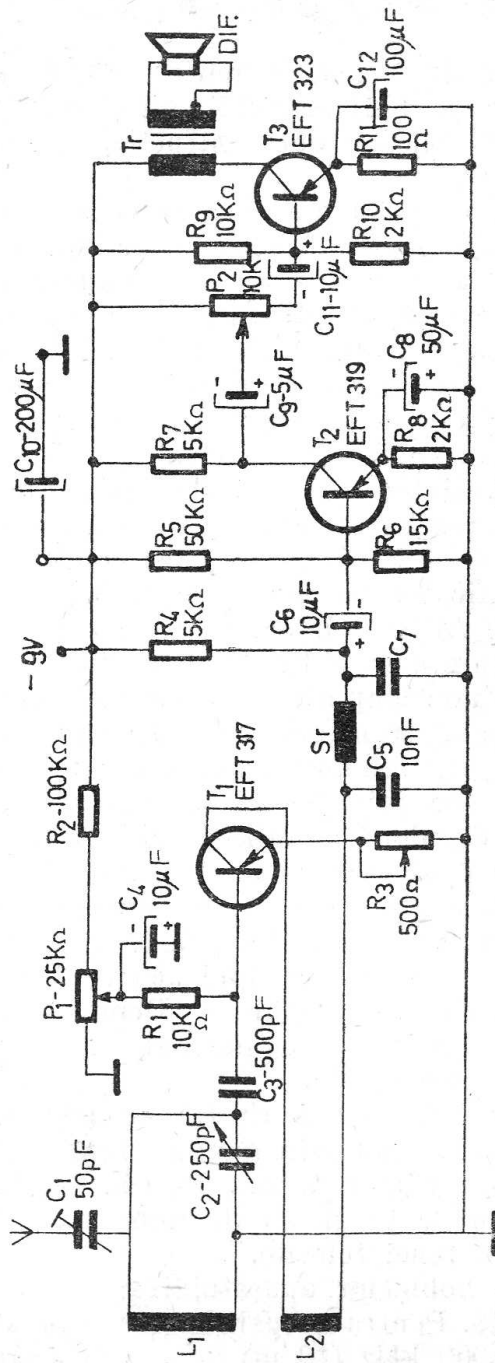


Fig. 86. Schema de principiu

interschimbabile. În acest fel, eliminăm folosirea unui comutator de game. În tabelul 3 se dau datele bobinelor.

Tabelul 3

Gama de unde	Bobina de acord (spire)	Sîrmă \emptyset	Bobina de reacție (spire)	Sîrmă \emptyset
23 000–12 000 kHz (13–25 m)	4,25	1,0	4,5	0,5
15 000–7 500 kHz (20–40 m)	6,5	1,0	6,25	0,5
8 500–4 000 kHz (35–70 m)	9,75	1,0	9,0	0,5

Acoperirea gamelor respective se va face cu un condensator variabil de acord de 250 pF. Spirele bobinei de acord vor fi distanțate unele de altele cu 1 mm. Bobina de reacție se va realiza spiră lângă spiră. Carcasele bobinelor, avînd diametrul de 25 mm, se vor confecționa din pertinax sau chiar carton lipit și impregnat cu lac. În șasiu se va fixa soclul bobinelor. După ce se execută bobinarea, se montează fiecare bobină într-un culot de tub electronic prin lipire cu lac, iar capetele bobinelor le vom lipi la piciorușele culotului. Se impregnează bobinajul cu lac pentru a fi rigid și se lipește o mică etichetă care să indice banda de frecvențe ce se acoperă cu bobina respectivă. În fig. 87 se dau detalii asupra confecționării bobinelor. Sîrma utilizată este CuEm \emptyset 1 mm. Pentru bobina de reacție L_2 se poate utiliza sîrmă mai subțire, conform datelor din tabel.

Bobina de șoc Sr se va confecționa bobinînd pe o carcasă cu diametrul de 6 mm un număr de 25 spire sîrmă CuEm \emptyset 0,3 mm.

În ce privește construcția în general, vom ține seama de unele recomandări cum ar fi:

Piesele se vor monta cu conexiuni cît mai scurte, găsindu-se poziția cea mai avantajoasă pe șasiu.

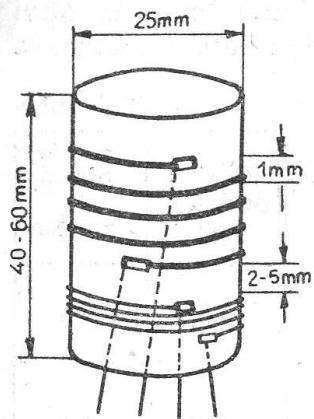


Fig. 87. Modul de realizare a bobinelor

Este bine, de asemenea, ca etajele de ÎF, reacție și detecție să formeze o unitate, un bloc, oarecum despărțit de etajele de AF.

Antena va avea o lungime de 5—10 m. Receptorul funcționează când în difuzor se aude un fluierat (se manevrează atât potențiometrul P_1 cât și condensatorul C_2). Dacă reacția nu se produce, atunci vom inversa capetele bobinei de reacție L_2 . De asemenea, se va regla pentru același scop și potențiometrul sau rezistența variabilă P_2 . Manevrarea se va face astfel: odată cu rotirea condensatorului de acord C_2 în vederea „căutării” unui post, potențiometrul P_1 se va ține totdeauna la limita „pragului de acroșaj”.

În fig. 88 este prezentat un alt radioreceptor pentru gama US, destinat recepției unei benzi alocate radioamatorilor (7 MHz). Este echipat cu două tranzistoare *pnp* (SFT 319, P 403) legate într-un montaj Darlington, urmat de un etaj amplificator de audiofrecvență (SFT 321, MP 39).

Circuitul oscilant la acest radioreceptor este alcătuit din bobina L_2 și dioda varicap tip BA 110 a cărei capacitate se modifică cu tensiunea aplicată la bornele sale. Tensiunea pentru dioda varicap este luată de la o baterie de 9 V.

În colectorul tranzistoarelor este montată bobina de reacție L_1 compusă din 12 spire executate cu sîrmă

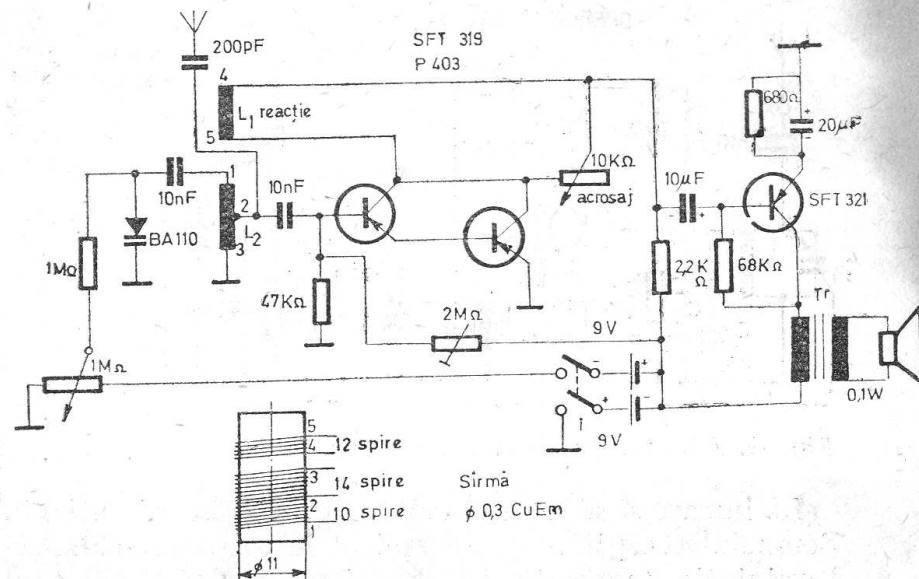


Fig. 88. Schema radioreceptorului pentru banda de 7 MHz

CuEm $\varnothing 0,3$ mm pe o carcasă din material plastic cu diametrul exterior de 10 mm. Bobina L_2 se execută pe aceeași carcasă, avînd 24 spire cu o priză mediană la 10 spire de la masă. Limita de acroșaj se reglează cu potențiometrul de 10 kΩ. Semnalul, după detecție, este aplicat unui etaj de audiofrecvență care are ca sarcină un difuzor de 0,1 W/8Ω adaptat printr-un transformator utilizat la orice tip de radioreceptor cu tranzistoare. Pe panoul frontal al cutiei se va monta întrerupătorul dublu I, potențiometrul de 1 MΩ și potențiometrul de 10 kΩ. Menționăm că pentru audiere este necesară utilizarea unei antene exterioare de 20 m lungime.

Adaptoare pentru radiorecepție

Adaptorul este un schimbător de frecvență ce transpune frecvența semnalului recepționat în unde scurte într-o frecvență din domeniul undelor lungi. În figura 89 este prezentat un adaptor cu 2 tranzistoare.

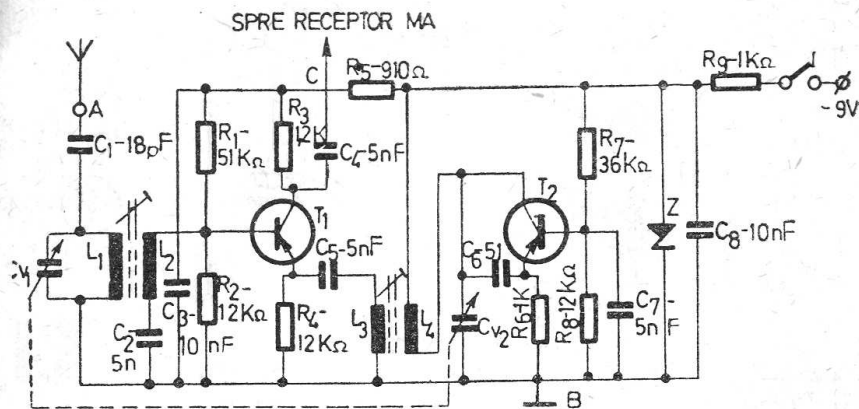


Fig. 89. Adaptor cu două tranzistoare

La intrare se află un circuit selectiv cu acord variabil. Semnalul recepționat este aplicat la intrarea schimbătorului de frecvență cu tranzistorul T_1 . Oscilatorul local e realizat cu tranzistorul T_2 , care este și un oscilator în trei puncte cu baza la masă. Modificarea frecvenței oscilatorului local se face cu ajutorul condensatorului variabil C_{v2} . Cu ajutorul acestui montaj se poate recepționa întreaga bandă de unde scurte.

Bobinele L_1 , L_2 și L_3 , L_4 se vor realiza folosind medii frecvențe de la aparatul „Mamaia” ce lucrează în MF, adică medii frecvențe pe 10,7 MHz. Se va scoate înfășurarea existentă de pe cele 2 carcasi și se va bobina:

L_1 — 15 spire cu sîrmă CuEm $\varnothing 0,08$ mm;

L_2 — 4 spire cu sîrmă CuEm $\varnothing 0,08$ mm.

Cele 2 bobine se vor bobina una peste alta.

L_3 — 5 spire cu sîrmă CuEm $\varnothing 0,08$ mm;

L_4 — 18 spire cu sîrmă CuEm $\varnothing 0,08$ mm.

Și aceste două bobine se vor bobina una peste alta. Se vor folosi două tranzistoare T_1 și T_2 identice, de tip EFT 317, P 403, AF 115, AF 125 etc., și o diodă Zener de 7 V, de exemplu, DZ 307. Se recomandă folosirea unui condensator variabil cu 2 secțiuni avînd valoarea între 25 și cel puțin 250 pF. Întregul montaj se poate monta pe un circuit imprimat și totul se va amplasa într-o mică cutie de material plastic cu dimensiuni convenabile. Pe panoul frontal se vor scoate axul

condensatorului variabil C_v și întrerupătorul I . Pe partea opusă se vor monta 4 bușe radio, două pentru intrare (A , B) și două pentru ieșire (C , D). De la ieșire, printr-o bucată de cablu coaxial (cablu de antenă pentru televizoare), se va lega la intrarea receptorului MA (borna de antenă și cea de pămînt). Pentru reglaj ne vom folosi de un generator de semnal modulat în amplitudine. Se va regla frecvența generatorului pe 16 MHz și se va aplica semnal la intrarea adaptorului, ce are legată ieșirea cu intrarea receptorului MA . Receptorul MA este acordat în banda de unde lungi, într-un punct în care nu avem nici o emisiune. Condensatorul variabil al adaptorului se va lăsa incomplet deschis. Reglăm miezul bobinelor L_3 , L_4 pînă auzim în difuzor tonul de 400 Hz sau 1 000 Hz. Apoi, facem aceeași operație cu miezul bobinelor L_1 , L_2 . Astfel am fixat banda de 19 m. Acordul fin în banda de 19 m îl obținem în acordul receptorului MA . Se marchează cu un semn poziția condensatorului variabil al adaptorului, făcînd astfel etalonarea pe 19 m. Apoi modificăm frecvența generatorului pe 12 MHz (banda de 25 m). Acordăm receptorul MA în mijlocul benzii de unde lungi și acordăm adaptorul pentru audiere maximă. Notăm și acum poziția condensatorului variabil al adaptorului pentru banda de 25 m. Se repetă operația la 9,6 MHz, 7,3 MHz și 6,1 MHz (benzile de 31 m, 41 m și 49 m).

Montajul prezentat în fig. 90 este un schimbător de frecvență care transpună un semnal tot din banda de unde scurte în banda de unde lungi, astfel că un receptor obișnuit devine un receptor cu dublă schimbare de frecvență. Remarcabil la acest montaj este faptul că, practic, operația se face folosind extensia de bandă. În plus, sistemul poate fi aplicat la orice tip de radio-receptor, fie că este cu tranzistoare, fie că este cu tuburi.

Primul etaj este un amplificator de radiofrecvență cu tranzistorul T_1 . La intrare se folosește un circuit selectiv format din bobina L_1 și grupuri de condensatoare fixe și trimeri care se comută. Acest circuit, deși este selectiv, este totuși de bandă largă. Amplificatorul

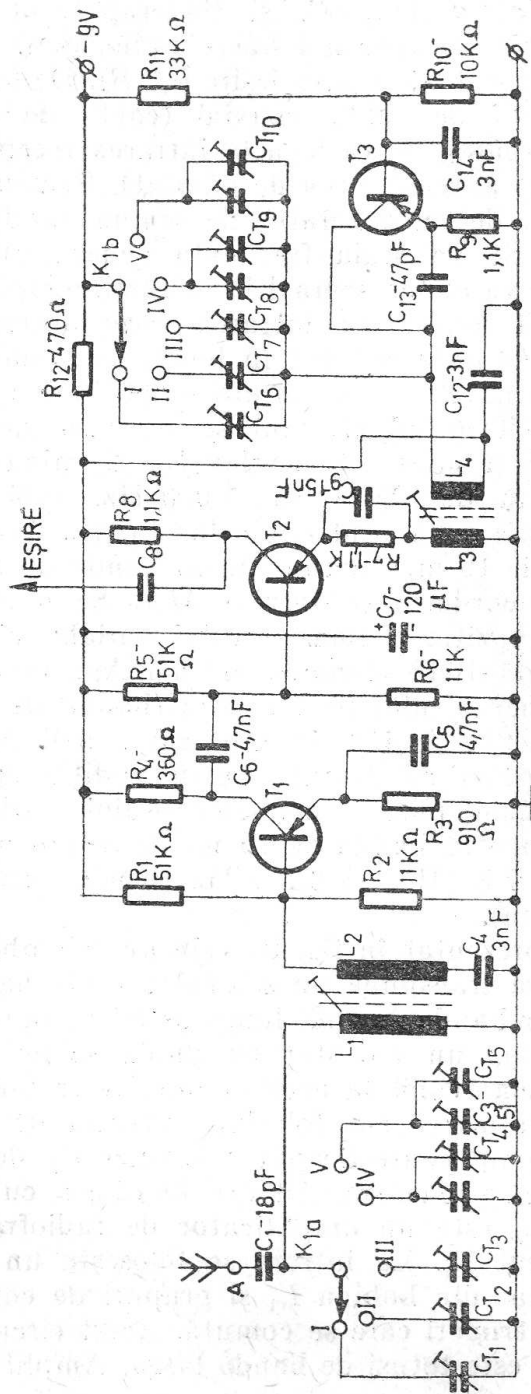


Fig. 90. Schema adaptorului cu amplificator RF

RF este un etaj aperiodic, ca și sarcina celui de-al doilea etaj, care este schimbătorul de frecvență. Ca urmare, la ieșirea etajului schimbător de frecvență se obține transpus, nu un singur semnal, ci o subbandă din gama de unde scurte. Astfel, la ieșirea schimbătorului de frecvență, adică la borna lui C_8 , se obțin transpuse subbenzile de 19 m, 25 m, 31 m, 41 m sau 49 m, după cum am acționat comutatorul K_1 pe poziția I, II, III, IV sau V. Transpunerea se face în banda de unde lungi a receptorului. Selectarea unui anumit post dintr-o anumită subbandă de unde scurte se face folosind selectivitatea receptorului nostru, acordul pe un anumit post făcându-se cu ajutorul condensatorului variabil al receptorului. Condensatorul C_8 va fi conectat la borna de antenă a receptorului, iar masa adaptorului la borna de masă, a receptorului. Legătura se va face folosind cablul ecranat. În acest caz, condensatorul C_8 are valoarea de 100 pF. Dacă receptorul nu are decât antenă de ferită, atunci condensatorul C_8 (10 pF) se va conecta la capătul „cald” al condensatorului variabil de acord, iar borna de masă la masa receptorului.

Oscilatorul local al adaptorului lucrează cu tranzistorul T_3 și își modifică frecvența în trepte (odată cu circuitul de intrare). Pentru realizarea montajului se vor folosi condensatoare stiroflex, ceramice sau cu mică.

Tranzistoarele T_1 , T_2 , T_3 sînt de tip EFT 317, AF 115, AF 116, AF 125, AF 126, P 304 etc. Circuitul de intrare și circuitul oscilant al oscilatorului se realizează pe bobine de la aparatul „Mamaia”.

Se vor folosi 2 carcasi: pe una se vor bobina bobinele L_1 , L_2 iar pe cealaltă bobinele L_3 , L_4 . Bobina L_1 are 18 spire, iar L_2 — 4 spire din sîrmă CuEm $\varnothing 0,1$ mm. Bobina L_3 are 20 de spire, iar L_4 — 4 spire din aceeași sîrmă. Trimerii C_{T_1} — $C_{T_{10}}$ sînt ceramici cu valoarea de 6 — 25 sau 8 — 30 pF.

Pentru comutarea subgamei se va folosi un comutator dublu cu 5 poziții (K_1).

După realizare, se verifică dacă lucrează oscilatorul cu tranzistorul T_3 . Această verificare se face cu ajutorul voltmetrului electronic conectat la bornele bobinei L_4 .

Apoi, se trece la verificarea schimbătorului de frecvență. Pentru aceasta, se aplică printr-un condensator de 1 nF pe baza tranzistorului T_2 un semnal de la un generator RF având frecvența de 15,3 MHz, 11,85 MHz, 9,6 MHz, 7,25 MHz, 6,1 MHz, respectiv pe subgamele I, II, III, IV și V (19 m, 25 m, 31 m, 41 m și 49 m); semnalul de intrare va avea un nivel de 100 mV iar la ieșirea receptorului, în paralel, pe difuzor, se conectează un voltmetru electronic. Potențiometrul de volum se pune la 1/3 din cursă, iar receptorul se acordează în mijlocul gamei de unde lungi. Semnalul generat va fi modulată în amplitudine cu un semnal de 400 Hz sau 1 000 Hz și grad de modulație de 30%. În aceste condiții, se începe cu subgama I și se vor regla trimerul C_{T_6} și miezul bobinei L_3 pentru a obține la ieșire, la bornele voltmetrului pe difuzor, semnalul maxim. Se trece apoi cu semnalul la intrare pe subgama II, III, IV sau V și se reglează de data aceasta numai trimerii corespunzători pentru a obține semnalul maxim la ieșire. După această operație, reglăm și circuitul de intrare. Generatorul de semnal se conectează printr-o rezistență de 400 Ω și în această situație se aplică iar semnalul din subgama I cu un nivel de 100 mV. Dacă semnalul este prea mare, el se micșorează corespunzător. Se reglează miezul bobinei L_1 și apoi, eventual, și trimerul C_{T_1} pentru semnal maxim la ieșirea receptorului. Dacă semnalul de intrare duce la saturarea receptorului, se reduce semnalul de intrare. După aceasta se trece pe subgamele II, III, IV sau V.

Construcția unui adaptor cu superreacție, cu 3 tranzistoare, pentru UUS este prezentată în fig. 91. Primul etaj este un etaj simplu cu superreacție sau, mai exact, un demodulator cu superreacție, care amplifică semnalul recepționat și apoi îl demodulează. Acest semnal demodulat este amplificat într-un amplificator cu două tranzistoare. Din semnalele primite de antenă, semnalul util este selectat de circuitul oscilant $L_2 C_v$. Se va folosi un condensator variabil C_v , cu aer, cu capacitatea maximă de circa 30 pF. Bobinele L_1 și L_2 se realizează

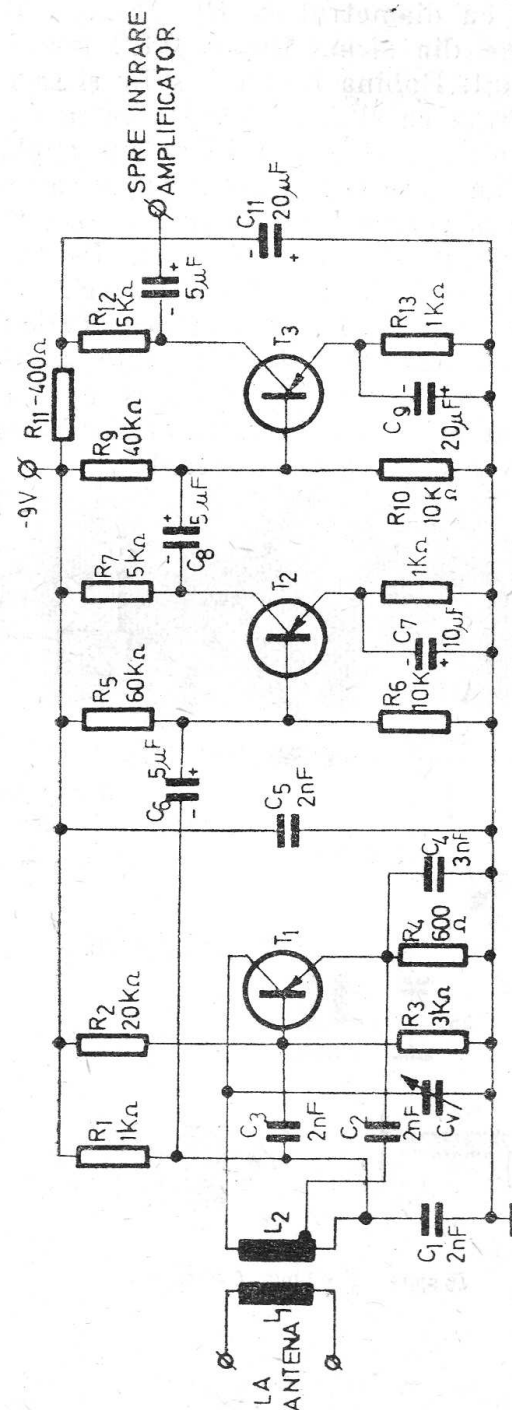


Fig. 91. Adaptor cu superreacție în gama UUS

pe o carcasă cu diametrul de 10–12 mm. Bobina L_1 are 3–4 spire din sîrmă CuEm $\varnothing 1,2$ mm. Bobinajul se face obișnuit. Bobina L_2 are 7 spire și se bobinează cu aceeași sîrmă ca și L_1 . Distanța între L_1 și L_2 se ia cît mai mică pentru a asigura un cuplaj strîns. Priza pe bobina L_2 se ia la spira 2 de jos sau mai exact la spira 2 de la capătul spre condensatorul C_1 . Se vor folosi tranzistoare de tipul AF 139, P 403, OC 171, pentru tranzistorul T_1 și EFT 351, EFT 352 pentru tranzistoarele T_2 și T_3 . Etajul cu superreacție realizează și detecția, iar semnalul detectat este amplificat de etajele cu tranzistoarele T_2 și T_3 și apoi se aplică printr-un cablu ecranat la intrarea oricărui amplificator de audiofrecvență de la orice receptor.

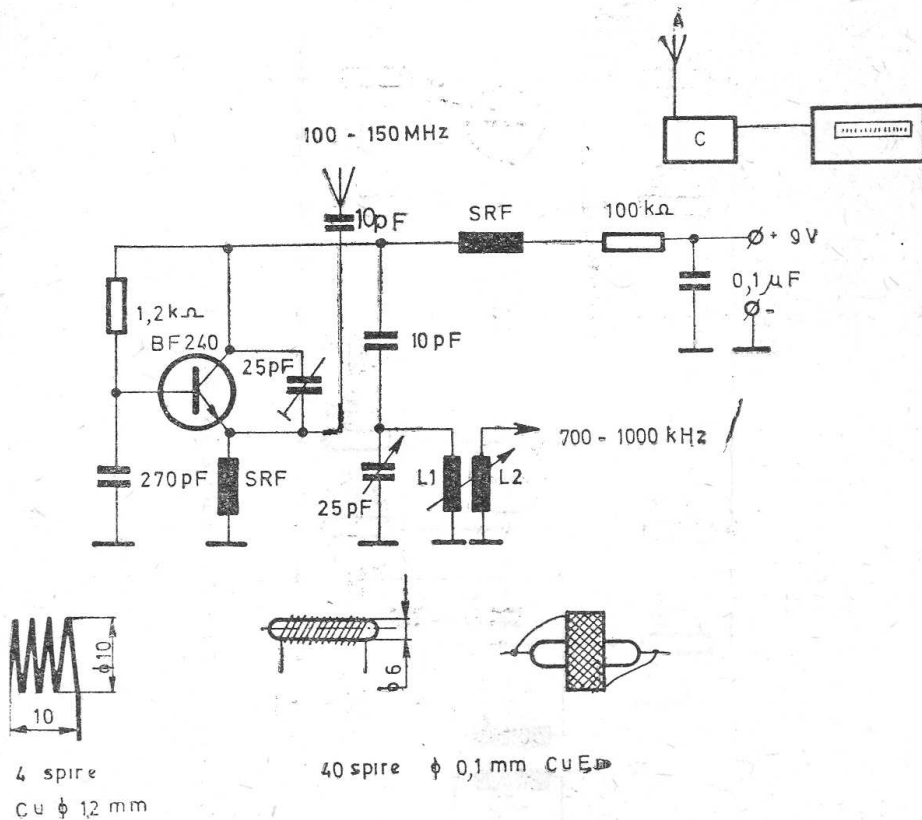


Fig. 92.

Pentru recepție se va folosi o antenă dipol obișnuită, eventual chiar o antenă telescopică de circa 1 m înălțime sau o antenă de televiziune.

Toate legăturile la primul etaj vor fi cît mai scurte, iar alimentarea se va face la o tensiune de 6–12 V.

Un convertor pentru recepția emisiunilor în gama UUS, care recepționează emisiunile pe frecvențe între 100–150 MHz și le retransmite pe frecvențe de 700–1 000 kHz, este prezentat în fig. 92.

Ieșirea convertorului se leagă la borna de antenă a unui radioreceptor cu tranzistoare destinat recepției pe unde medii.

Semnalul recepționat declanșează intrarea în oscilație a tranzistorului BF 240 pe o frecvență care adunată algebric cu frecvența semnalului recepționat va da un semnal cu frecvența cuprinsă între 700–1 000 KHz.

Bobina conține 4 spire executate în aer pe un diametru de 10 mm și o lungime de 10 mm. Conductorul folosit este CuEm $\varnothing 1,2$ mm. Bobina L_2 (de cuplaj) are 2 spire executate cu același conductor și se plasează la o distanță de 3 mm față de L_1 . Șocul de radiofrecvență se execută pe un suport din material izolant cu diametrul de 6 mm avînd 50 spire cu sîrmă de CuEm $\varnothing 0,12$ mm.

Montajul se recomandă a fi încasat într-o cutie executată din tablă de aluminiu groasă de 1 mm, legată la masa montajului.

Oscilatoare de radiofrecvență

În construcția unui emițător, primul etaj este întotdeauna oscilatorul.

Oscilatorul prezentat în fig. 93 este o variantă a montajului Franklin realizat cu două tranzistoare. Primul tranzistor lucrează ca repetor pe emitor. Al doilea tranzistor este cuplat în montaj cu baza la masă. Cuplajul se face prin rezistența comună din emitor și prin șocul de radiofrecvență. Oscilația amplificată ce se obține în colectorul celui de-al doilea tranzistor

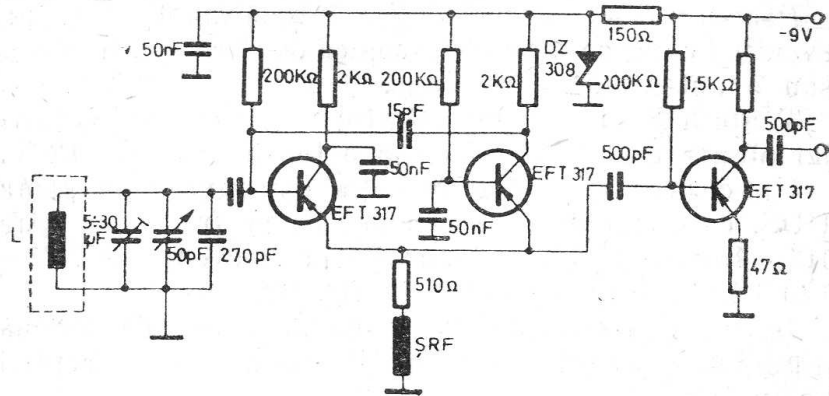


Fig. 93. Oscilator de radiofrecvență

se trimite din nou în circuitul oscilant, asigurându-se astfel întreținerea oscilației.

Montajul cu cele trei tranzistoare lucrează pe frecvența de 1 750—2 000 kHz.

Bobina L se realizează pe o carcasă cu diametrul de 20 mm, bobinându-se 37 de spire, fără pas, din sîrmă CuEm \varnothing 0,35 mm.

Condensatorul variabil de 50 pF se poate realiza înlăturînd o parte din plăci dintr-un condensator variabil de capacitate mai mare.

Condensatorul fix de 270 pF va fi cu dielectric de mică. Bobina se va amplasa într-un blindaj metalic cu diametrul de 40 mm. Șocul de radiofrecvență se poate realiza bobinînd pe o carcasă fără miez, cu diametrul de 10 mm, patru secțiuni a câte 100 de spire fiecare din sîrmă CuEm \varnothing 0,1 în bobinaj „fagure”, cu lățimea fiecărei secțiuni de 5 mm.

Oscilatorul este alimentat stabilizat la 8 V, utilizînd o diodă de tip DZ 308.

După oscilator urmează un etaj amplificator separator cu o rezistență de 47 Ω montată în emitor, mărindu-se astfel impedanța de intrare. Cuplajul cu oscilatorul se face printr-un condensator de 500 pF.

Tensiunea de ieșire a montajului conține și armonici, așa că etajul multiplicator care urmează va lucra corect chiar cu o tensiune de atac redusă. Acest montaj

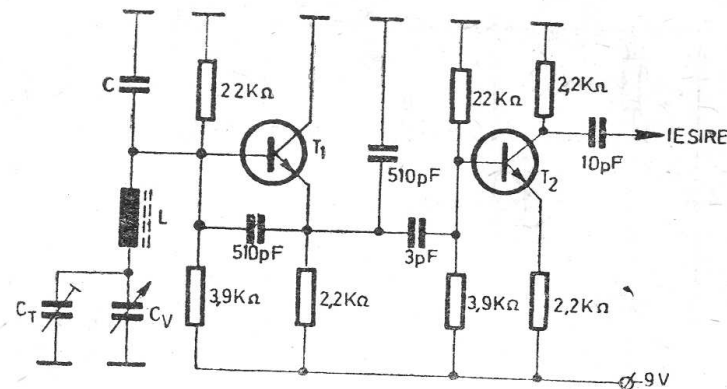


Fig. 94. Schema oscilatorului de bandă

va putea, la nevoie, ataca un etaj final de mică putere sau un alt etaj multiplicator.

Întregul montaj se realizează pe o plăcuță de circuit imprimat de dimensiuni reduse. Conexiunile vor fi cît mai scurte. Toate condensatoarele vor fi de tipul ceramic miniatură, iar rezistențele de 0,5 W.

Alimentarea se poate face fie de la un redresor, fie de la o baterie, consumul fiind redus, de ordinul a 10 mA.

Recomandat în special ca excitator al unui emițător, oscilatorul prezentat în fig. 94 este caracterizat printr-o mare stabilitate a frecvenței generate.

Ambele tranzistoare sînt npn de tipul BF 214 sau BF 215 dar pot fi înlocuite și cu altele echivalente.

Inductanța L se confecționează pe un corp de la o bobină oarecare cu miez de ferită, totul fiind introdus într-un ecran metalic, respectiv într-o cutie.

Dacă se montează un condensator $C=100$ pF, bobina L se face pe un miez cu diametrul de 6 mm, pentru care se bobinează 83 de spire din sîrmă CuEm \varnothing 0,15, iar condensatoarele C_T și C_V au cca 100 pF, atunci oscilatorul va genera un semnal cu frecvența de aproximativ 3,5 MHz.

Schema unui oscilator foarte stabil și ușor de realizat, care poate lucra în domeniul 1 la 20 MHz, în funcție de cuarțul sau cuarțurile pe care le avem la dispoziție, este dată în fig. 95. Pentru construcție sînt necesare 2 tranzistoare cu siliciu. În vederea asigurării unei bune

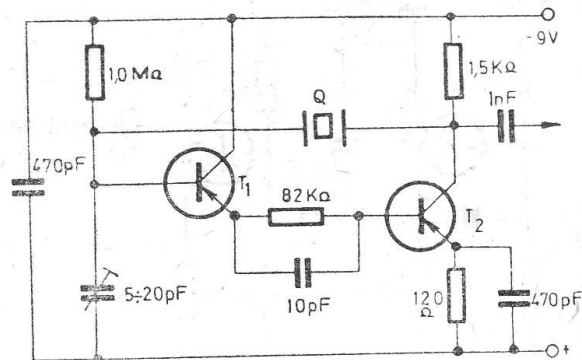


Fig. 95. Oscilator cu cristal de cuarț

stabilități, oscilatorul este realizat după schema în trei puncte Colpitts, cu un repetor pe emitor, pentru ca impedanța de intrare să fie mare. De aceea, tranzistorul T_1 este un tranzistor cu siliciu cu $\beta > 120$, de exemplu, BC 109. Tranzistorul T_2 este tot cu siliciu, dar cu $\beta = 30 \dots 60$, de exemplu, BC 107. Se vor folosi condensatoare ceramice sau styroflex, iar rezistențele vor fi de 0,25 W. Deși tensiunea nominală de lucru este de 9 V, totuși oscilatorul lucrează și la tensiunea de 3 V. Trimerul din baza tranzistorului T_1 este folosit pentru mici reglaje ale frecvenței de ordinul a 100–200 Hz, în jurul frecvenței nominale a cuarțului.

Radioemițătoare

Cu semnalul provenit de la doza unui picup se poate modula un emițător ce emite în banda de 70 MHz și a cărui semnal poate fi recepționat cu un receptor obișnuit prevăzut cu gama UUS (fig. 96).

Emițătorul este construit cu un singur tranzistor din seria BF respectiv BF 214, BF 215 sau echivalent și dezvoltă o putere suficientă pe o distanță de 10 m.

La intrarea emițătorului este montată o diodă varicap din seria BA care, modificându-și capacitatea în funcție de semnalul AF, modifică și frecvența de oscilație a cuarțului, la ieșirea emițătorului apărând un semnal MF. Bobina L_1 are 8 spire $\varnothing 0,6$ mm pe o carcasă

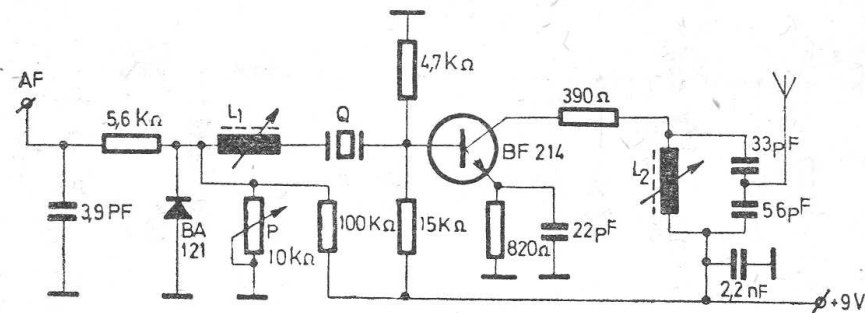


Fig. 96. Schema radioemițătorului pentru picup

de unde scurte de la receptorul „Mamaia“ (bobinaj spiră lângă spiră).

Bobina L_2 are 4,5 spire $\varnothing 0,8$ mm bobinate pe o carcasă de la gama UUS a receptorului „Mamaia“, bobinajul făcându-se cu pas 0,8 mm. Antena este un fir lung de 0,5 m. Sîrma utilizată este CuEm.

Cuarțul folosit trebuie să aibă armonica a 3-a sau a 5-a pe 70 MHz.

După ce emițătorul a fost construit, se acordează din miezul bobinei L_2 și apoi L_1 pentru obținerea unei puteri maxime la ieșire. Aceasta se observă pe indicatorul de acord al receptorului.

Se introduce apoi semnalul de la picup și din potențiometrul P cu valoarea de 10 kΩ se urmărește ca semnalul recepționat să fie de bună calitate.

Un emițător de mică putere, respectiv cu rază mică de acțiune poate fi realizat cu numai două tranzistoare (fig. 97) și câteva piese auxiliare.

Stabilitatea bună de frecvență se obține prin utilizarea unui cristal de cuarț cu frecvența de bază în gama de 5 MHz sau 9 MHz de la care se utilizează armonica a 5-a în primul caz și armonica a 3-a în al doilea caz.

Etajul oscilator se construiește cu tranzistorul EFT 317 sau AF 139. Bobina L_1 se realizează pe o carcasă de la bobinele radioreceptorului „Mamaia“, avînd 12 spire din sîrmă CuEm $\varnothing 0,8$ mm, priza fiind la spira 2, de la condensatorul cu valoarea de 2 nF.

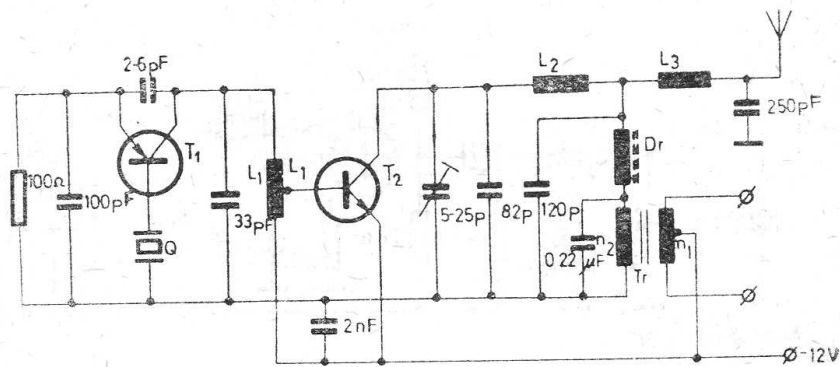


Fig. 97.

Următorul etaj conține un tranzistor *npn* de mică sau medie putere cum ar fi BF 214.

Acest etaj este și modulată în amplitudine prin intermediul transformatorului *Tr*. Amplificatorul modulator cuplat la *Tr* este format din 3 tranzistoare EFT 319. Etajul final al modulatorului este în contra-timp.

Bobina L_2 are 6 spire \varnothing 0,8 mm bobinate pe o carcasă cu diametrul de 8 mm. Lungimea bobinei este de 9 mm. Bobina L_3 are 3 spire din sîrmă CuEm \varnothing 0,8 mm pe o carcasă cu diametrul de 3,5 mm, lungimea bobinajului fiind de 4 mm. Șocul *Dr* are 50 de spire din sîrmă CuEm \varnothing 0,12 mm pe o carcasă cu miez de ferită.

Transformatorul *Tr* are $n_1 = 2 \times 170$ spire din sîrmă CuEm \varnothing 0,2 mm și $n_2 = 190$ spire din sîrmă CuEm \varnothing 0,3 mm. Cu puterea cuprinsă între 50 mW și 200 mW, emițătorul poate fi folosit într-o instalație de radiotelefonie sau chiar în traficul radioamatoricesc.

Un emițător tranzistorizat de mică putere ce lucrează în banda de 3,5 MHz destinat a lucra în fonie MA-A3, este prezentat în figura 98.

Primul etaj este un oscilator LC în trei puncte de tip Hartley cu o stabilitate a frecvenței destul de ridicată. Frecvența de lucru este determinată de valorile inductanței *L* și a condensatorului C_v . Bobina *L* se realizează pe carcasă din material plastic, carton sau o carcasă specială cu miez de ferocart.

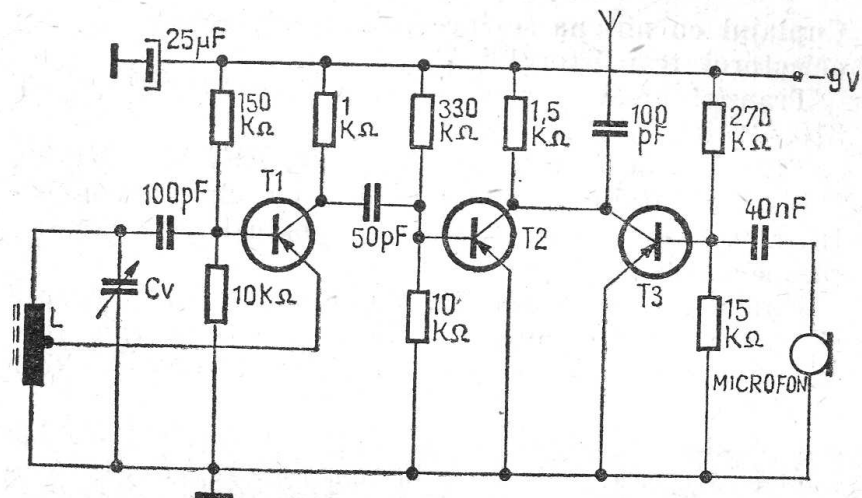


Fig. 98. Schema radioemițătorului

În cazul în care carcasa este de carton sau plastic fără miez și are un diametru de 8–10 mm, pe ea se vor bobina spiră lângă spiră 85 de spire din sîrmă CuEm \varnothing 0,2 mm. Când se dispune de o carcasă cu diametrul 4–6 mm, cu miez de ferocart, se vor bobina 75 spire cu aceeași sîrmă.

În primul caz, priza se ia la spira 15 de la masă, iar în celălalt caz la spira 10. Semnalul obținut este cules din colectorul tranzistorului T_1 și aplicat bazei tranzistorului T_2 . Pentru o bună stabilitate a frecvenței și, respectiv, un regim optim pentru T_1 , în colectorul tranzistorului T_2 a fost montată o rezistență de 1 k Ω .

Acordul circuitului oscilant se realizează cu un condensator variabil cu dielectric de mică, de tipul celor folosite la receptoarele portabile. Evident, se pot utiliza și alte tipuri de condensatoare variabile cu capacitatea maximă de 200 pF.

Tranzistorul T_2 reprezintă etajul final pe care se realizează și modulația. Tranzistorul T_3 care este amplificator de audiofrecvență are sarcină comună cu tranzistorul T_2 . Ca urmare a acestui fapt, la apariția unui semnal pe baza lui T_3 se produce modularea în amplitudine a semnalului din colectorul tranzistorului T_2 .

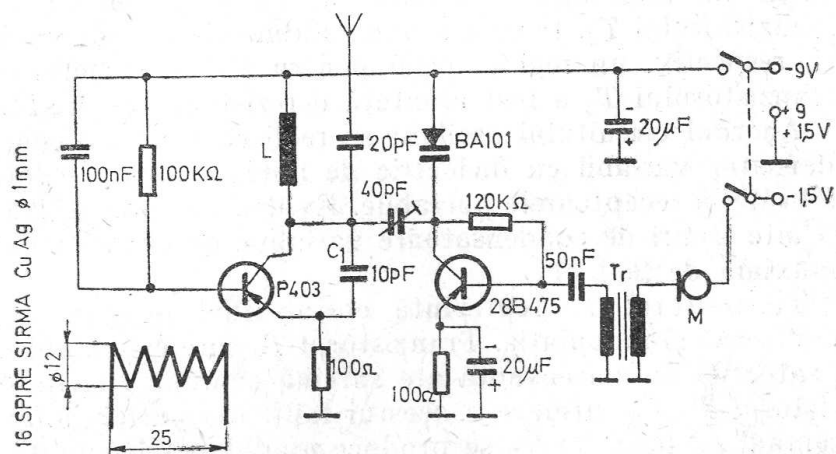
Cuplajul cu antena se face prin condensatorul C_3 din colectorul tranzistorului T_2 .

Tranzistoarele T_1 și T_2 sînt de tipul EFT 317, EFT 319, P 402, AF 115, AF 125.

Tranzistorul T_3 este de tip OC 70, EFT 353, MP 39, P 14 A. Montajul se poate realiza cu circuit convențional sau imprimat. Microfonul poate fi dinamic sau piezoelectric.

Radioemițătorul din fig. 99, modulată în frecvență și care utilizează numai două tranzistoare, este prevăzut să lucreze în gama undelor ultracurte (cca 70 MHz).

Oscilatorul, echipat cu tranzistorul P 403 sau 2 SA 340 EFT 319 etc. de tip *pnp*, lucrează în regim de auto-oscilator. Regimul de oscilație este determinat de condensatorul $C_1 = 10$ pF (a cărui valoare poate fi modificată între 7÷15 pF, în funcție de caracteristicile tranzistorului utilizat). Ca modulator este utilizat un tranzistor *pnp* (2 SB 475, MP 39, EFT 320), care în bază primește un semnal de audiofrecvență printr-un transformator 1/10 (utilizat ca transformator de ieșire la radioreceptoarele „Electronica S 631, S 632” sau „Mamaia“). Semnalul amplificat de tranzistorul T_2 se aplică diodei varicap BA 101 sau BA 102 care, în funcție de variația tensiunii aplicate, își modifică capacitatea. Această



126 Fig. 99. Radioemițător cu diodă varicap

capacitate variabilă în funcție de semnalul de audiofrecvență, împreună cu inductanța L , asigură o modulare în frecvență a oscilatorului. Semnalul de radiofrecvență este cules printr-un condensator de 20—40 pF de pe colectorul tranzistorului T_1 și aplicat unei antene verticale de 50 cm. Radioemițătorul are un consum de 30 mA la 9 V, ceea ce permite alimentarea de la o baterie de 9 V. Puterea disipată în antenă va fi de cca 80—100 mW, asigurînd o legătură de cca 50 m la sol sau în interiorul unui apartament.

Bobina se va executa din sîrmă CuAg $\varnothing 1$ mm, bobinînd 16 spire în aer pe o lungime de 25 mm și cu diametrul de 12 mm.

Radioamatorilor care lucrează în banda de 2 m le prezentăm construcția unui emițător de mică putere, destinat să lucreze cu modulație de frecvență F3.

Schema emițătorului, prezentată în fig. 100, este deosebit de simplă prin faptul că utilizează doar două tranzistoare.

Semnalul de la microfon (microfon piezoelectric) este amplificat de primul etaj, echipat cu tranzistorul T_1 de tip AC 128 sau echivalent. Rezistența R_4 din acest etaj asigură stabilitatea termică a etajului. Tranzistorul T_2 (AF 124) formează etajul de radiofrecvență și este montat cu baza la masă prin intermediul condensatorului C_4 de 1 nF. Din condensatorul C_6 (trimer sau fix, de 5 pF) se asigură intrarea etajului în oscilație.

Acordul pe frecvență, deci în banda de 2 m, se face din condensatorul C_5 .

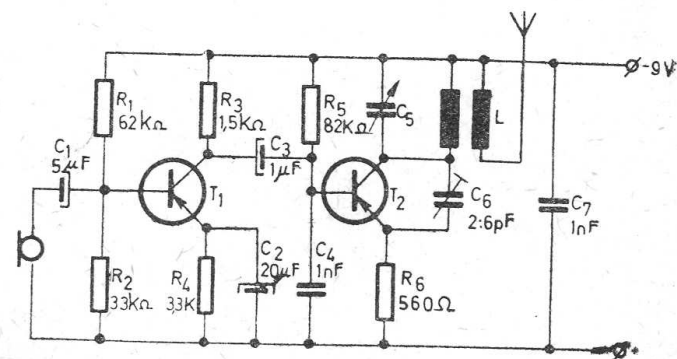


Fig. 100.

Modularea în frecvență se face prin modificarea polarizării bazei datorită semnalului de joasă frecvență, transmis prin condensatorul C_3 .

În fond, această variație de polarizare se traduce printr-o variație a capacității interne a tranzistorului T_2 .

Bobina L se confecționează din sîrmă CuEm $\varnothing 0,6$ mm și are un număr de 7 spire. Bobinajul se face în aer, diametrul fiind de 6 mm iar lungimea de 10,5 mm. De remarcat că la spira 3,5, deci la jumătatea bobinei, se ia priza. Astfel, jumătate din bobină apare în circuitul oscilant, iar jumătate pentru cuplajul cu antena.

Întregul montaj se va face pe circuit imprimat, iar apoi totul se introduce într-o cutie metalică. În cutie se lasă un orificiu prin care se reglează C_5 pentru acordul exact în bandă. Aparatul se alimentează dintr-o baterie de 9 V, consumul fiind aproximativ 3,5—4 mA.

Montaje cu traductoare optice

Ca traductoare optice se pot utiliza *fotorezistențele* sau *fotodiodele* care la primirea semnalului luminos, fie că își modifică rezistența, fie că generează un curent de intensitate slabă.

Circuitele de protecție și alarmare bazate pe efectul fotoelectric utilizează, în general, două scheme: prin întreruperea fasciculului luminos sau prin apariția spotului luminos. Această aplicație, în cele două variante, își găsește largi utilizări la confecționarea dispozitivelor de avertizare sau protecție.

În figura 101 este prezentată o instalație prin care, la apariția a două semnale luminoase emise de un automobil, ușa garajului se deschide automat. Partea electronică a instalației este prezentată în figura 102 și funcționează astfel:

La apariția semnalului luminos, traductorul optic FR își micșorează rezistența, negativînd baza tranzistorului T_1 și tranzistorul T_2 se blochează. Tranzistorul T_3

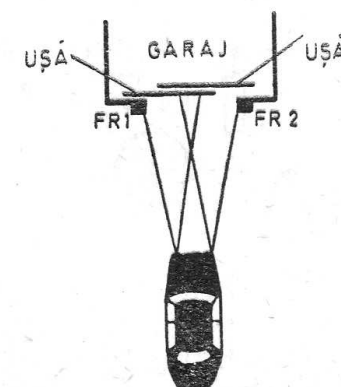


Fig. 101.

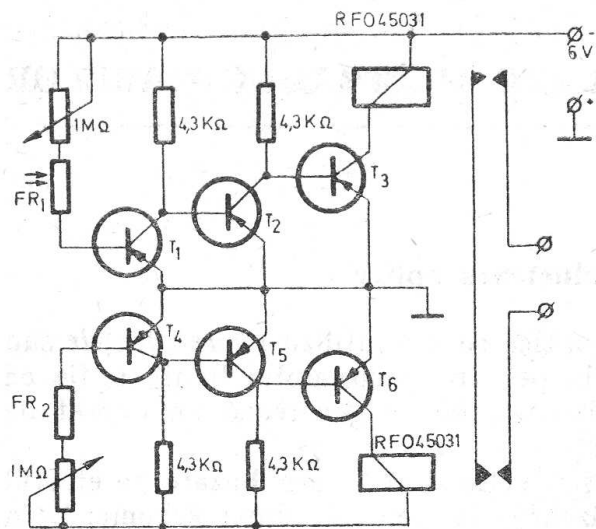


Fig. 102.

va fi în stare de conducție datorită potențialului negativ care apare în colectorul tranzistorului T_2 . În acest fel, releul va acționa, dar pentru alimentarea unui electromotor care să acționeze deschiderea ușii garajului, va fi necesar ca cele două relé să fie concomitent anclanșate. Din acest motiv, în fața garajului se vor monta două fotorezistențe FR_1 și FR_2 . Acționarea electromotorului se va face prin intermediul unui releu capabil să suporte prin contactele sale curentul de acționare al acestuia. Tranzistoarele sînt de tip EFT 353, MP 40 etc.

O altă variantă de traductor optic este redată în figura 103 în care releul R va acționa în momentul

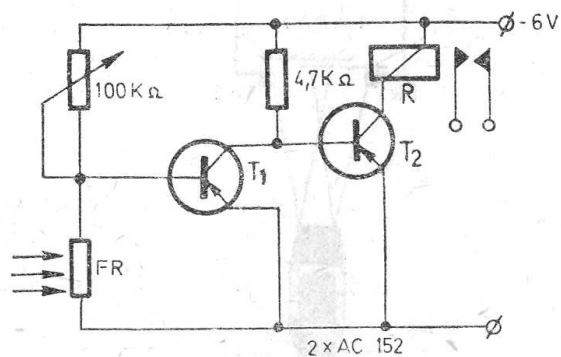
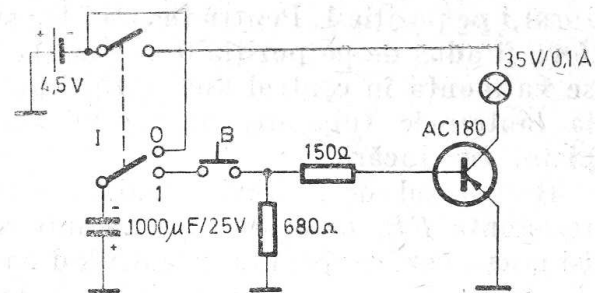


Fig. 103. Releul optic în altă variantă

Fig. 104. Schema emițătorului optic



dispariției spotului luminos. Montajul poate fi folosit, de exemplu, la aprinderea unor lumini odată cu lăsarea întinericului.

Tirul electronic constituie, de asemenea, o aplicație a fotorezistențelor. Sursa de lumină este formată dintr-un bec electric (3,5 V/0,1 A) montat în colectorul unui tranzistor AC 180 (Fig. 104). Baza tranzistorului AC 180 poate fi puternic negativată pentru un timp scurt cu tensiunea acumulată de condensatorul de 1 000 μ F.

Aprinderea becului electric se face prin apăsarea pe butonul B , după ce în prealabil a fost pus comuta-

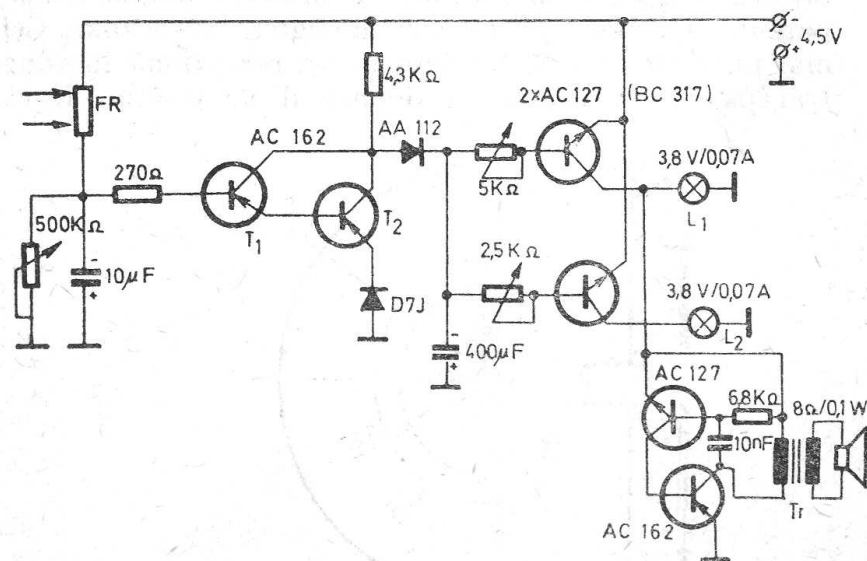


Fig. 105. Schema receptorului de semnale luminoase

torul I pe poziția 1. Pentru fiecare „tragere” comutatorul I va fi adus de pe poziția 0 pe poziția 1. Becul electric se va monta în centrul unei oglinzi parabolice utilizate la lanternele tubulare, ansamblul fiind fixat pe un pistol tip jucărie.

Receptorul de semnale luminoase folosește o foto-rezistență FR , care la creșterea intensității luminoase își micșorează rezistența, negativând baza tranzistorului T_1 (AC 162). Durata negativării este în funcție de constanta de timp dată de condensatorul de $10 \mu\text{F}$ și potențiometrul semireglabil de $500 \text{ k}\Omega$. Tranzistorul T_2 transmite un semnal pozitiv (variația tensiunii de la $-4,5 \text{ V}$ la 0 V) pe bazele tranzistoarelor $n\text{pn}$ (AC 127), care, intrând în stare de conducție, permit aprinderea becurilor electrice L_1 și L_2 (fig. 105). Timpul de iluminare al becurilor electrice este dat de condensatorul de $400 \mu\text{F}$. La un semnal luminos puternic, aplicat foto-rezistenței, se vor aprinde ambele becuri marcând un punctaj maxim trăgătorului. La un semnal luminos de o intensitate mai redusă se va aprinde numai becul L_1 acordând un punctaj minim trăgătorului. Diferențierea intensității semnalelor luminoase se realizează montând fotorezistența FR într-un disc de material plastic transparent (fig. 106), pe care se înnegresc unele zone. Cel mai puternic semnal luminos se va recepționa în zona transparentă centrală cu diametrul de 6 mm . Dacă

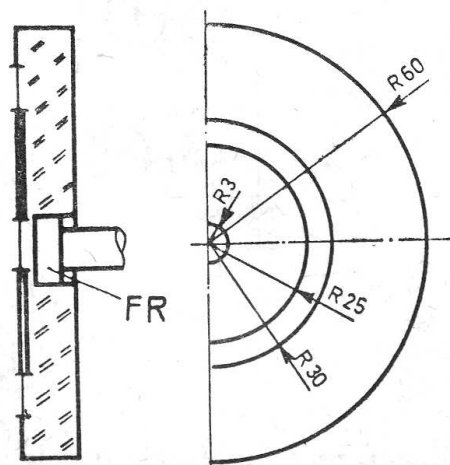
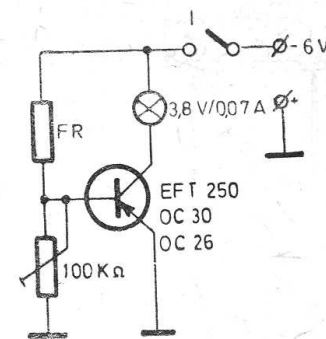


Fig. 106.

Fig. 107.



spotul luminos va cădea pe a doua zonă transparentă, lumina va pătrunde la fotorezistență prin interiorul discului.

La fiecare semnal luminos apare și un semnal acustic.

Ca un amuzament, vă propunem montajul electronic din figura 107 reprezentând un lampadar electric care se stinge când cineva „suflă” în becul electric.

Explicația constă în faptul că în panoul de material plastic transparent este montată o fotorezistență asupra căreia este proiectată tot timpul o rază luminoasă emisă de becul electric din colectorul tranzistorului EFT 250 sau OC 26, OC 30. Fotorezistența fiind iluminată, are o rezistență relativ redusă menținând astfel baza tranzistorului la un potențial negativ și deci există un curent I_c suficient pentru aprinderea becului electric $2,5 \text{ V}/0,1 \text{ A}$. Dacă becul este deplasat din zona de iluminare a fotorezistenței (prin „suflare”), crește rezistența fotorezistenței provocând o pozitivare a bazei tranzistorului și deci micșorarea curentului I_c . În acest mod, becul electric se va stinge. Pentru a reaprindi becul, va fi nevoie să se ilumineze fotorezistența cu un băț de chibrit aprins. Reușita experienței constă mai mult în finețea execuției montajului astfel încât la deplasarea becului din fața fotorezistenței spotul luminos să fie „tăiat”! Pentru aceasta, pe placa de material plastic transparent se va desena, pe spate, cu vopsea pe bază de diluant (tiner), o serie de linii sinuoase mascând în mijlocul desenului o zonă transparentă cu diametrul de $6\text{--}10 \text{ mm}$. În spatele acestei

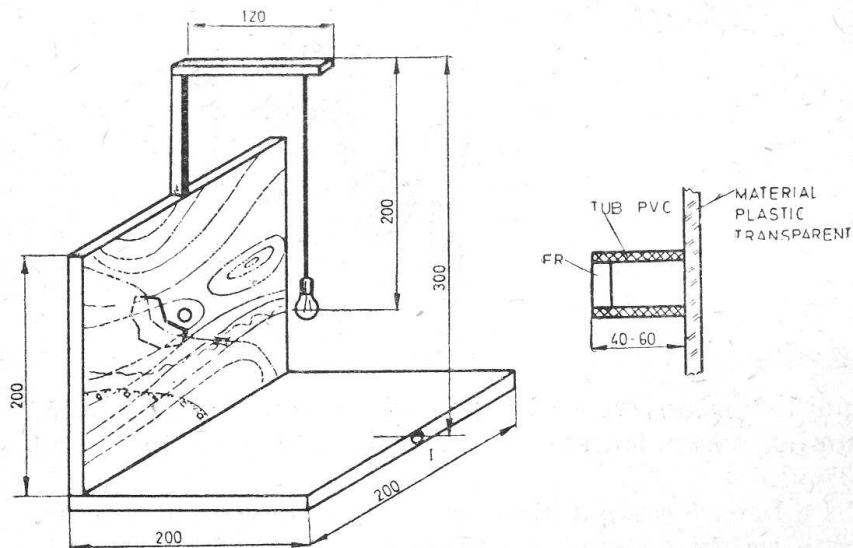


Fig. 108. Vedere de ansamblu a dispozitivului

zone se fixează prin lipire un tub din PVC lung de 40—60 mm, la capătul căruia se fixează fotorezistența.

Becul electric este legat cu două fire din sîrmă lițată.

Ca o variantă a celor descrise, tot cu ajutorul unei fotorezistențe, se poate realiza o lampă de semnalizare pentru conducătorii auto.

Considerînd că tranzistorul T_2 (ASZ 15) din figura 109 este în stare de conducție, prin becul electric 6,3 V/300 mA va trece un curent suficient pentru a ilumina. Semnalul luminos generat de lampă este în-

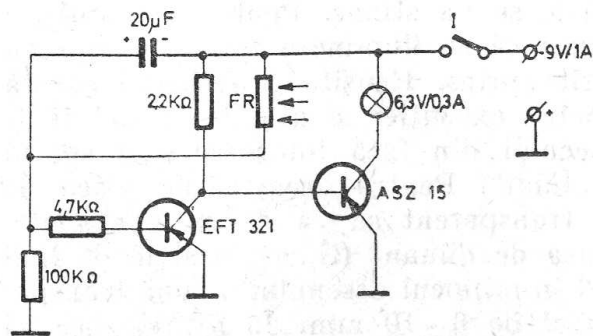


Fig. 109. Schema lămpii de semnalizare

Fig. 110. Detaliu de construcție



dreptat către fotorezistența montată în centrul unei oglinzi parabolice (fig. 110).

Fotorezistența, micșorîndu-și rezistența, va nega puternic baza tranzistorului T_1 (EFT 321) aducîndu-l în stare de conducție, pozitivînd în baza tranzistorului T_2 . În această situație, tranzistorul ASZ 15 se va bloca, reducîndu-și curentul de colector și astfel lampa electrică se va stinge. Fenomenul se repetă făcînd ca lampa să emită puternice semnale luminoase la intervale scurte de timp.

Pe un principiu similar se poate construi o stație de comunicație cu semnale luminoase. Emițătorul (fig. 111)

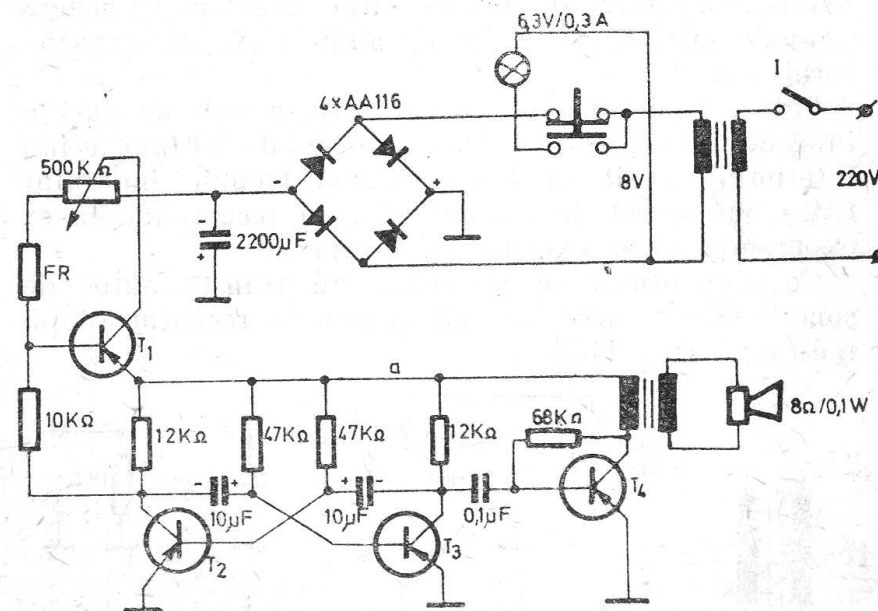


Fig. 111.

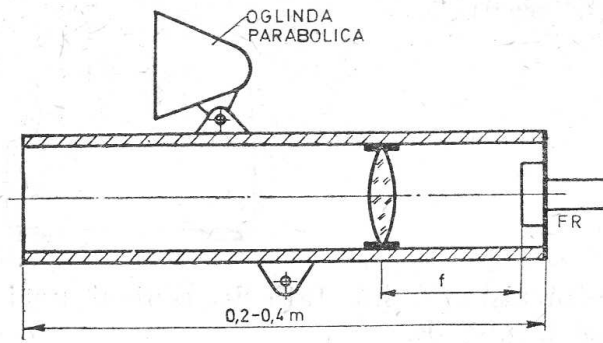


Fig. 112. Montarea lentilei

are un bec de 6,3 V/0,3 A, montat în focarul unei oglinzi parabolice, bec care este alimentat la o tensiune de 8 V (un transformator de sonerie).

Receptorul (B) conține o fotorezistență FR montată în focarul unei lentile biconvexe, fotorezistență care la iluminare va permite ca baza primului tranzistor (EFT 321) să fie negativată. Starea de conducție a tranzistorului T_1 conduce la apariția tensiunii negative pe linia a , alimentând circuitul basculant astabil format din tranzistoarele T_2 și T_3 . Pe perioada cât durează iluminarea fotorezistenței, circuitul basculant va genera semnale unui amplificator de audiofrecvență (tranzistorul T_4).

Fotorezistența se montează într-un tub de carton lung de 0,2–0,4 m cu diametrul de 30–50 mm avînd interiorul vopsit în negru. Tubul trebuie îndreptat către partenerul de comunicație, cu recomandarea ca experiența să se execute pe întuneric.

Ca alimentator se va folosi un transformator de sonerie atît pentru bec cît și pentru receptor (după redresare) (fig. 113).

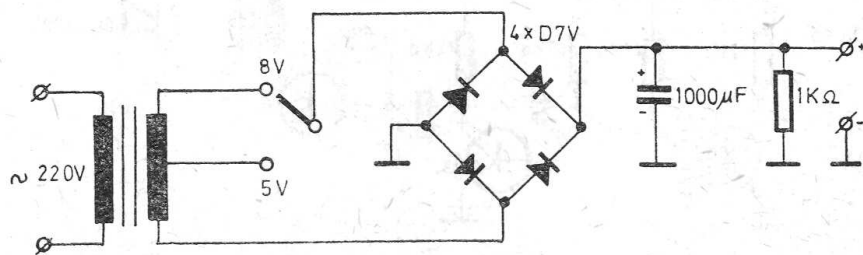


Fig. 113.

Montaje cu traductoare acustice

Principalul traductor acustic utilizat de amatori este microfonul, în toate variantele sale constructive.

În cazul microfonului cu cărbune, montat în schema din figura 114, la apariția semnalelor sonore, acesta își modifică rezistența electrică ceea ce face ca în primarul transformatorului să apară o variație de curent ce este transmisă și înfășurării secundare.

Din secundarul transformatorului, semnalele vor fi aplicate pe baza primului tranzistor BC 157 cuplat galvanic cu al doilea tranzistor T_2 . Tranzistorul T_1 , la primirea semnalului de audiofrecvență, îl va amplifica astfel că în colectorul său vor apărea variații de tensiune ce se aplică pe baza tranzistorului T_2 . La o negativare suficientă a bazei tranzistorului T_2 , prin releul R va circula un curent suficient de mare pentru anclanșarea sa. La contactele releului se pot lega (în serie cu sursa de alimentare) bornele unui magnetofon care astfel devine comandat „sonor“.

În locul releului se poate monta o rezistență de 1 kΩ (montată între punctele a și b) astfel ca la o variație a semnalului de la -9 V la 0 (în colectorul tranzisto-

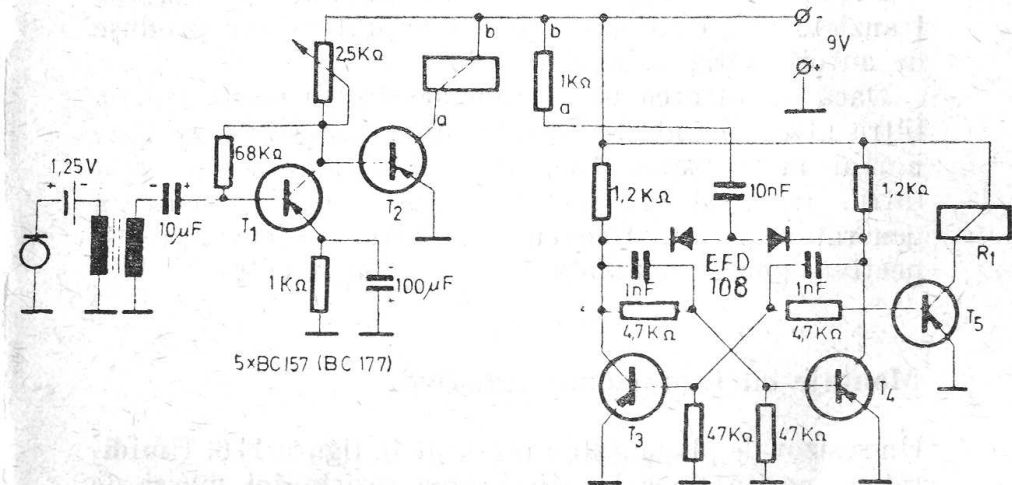


Fig. 114. Traductor acustic

rului T_2) se obține un impuls care se aplică printr-un condensator de 10 nF pe colectoarele a două tranzistoare *npn* montate într-un circuit basculant bistabil. Fiecare trecere de la un impuls la altul are ca efect modificarea stării de conducție a tranzistoarelor T_3 și T_4 . La rândul său, tranzistorul T_4 comandă tranzistorul T_5 cu ajutorul căruia releul R_1 se va anclanșa. De remarcat faptul că releul R_1 este anclanșat numai pe perioada în care tranzistorul T_4 este în stare blocată.

Sistemul acesta de comandă se poate aplica cu succes la diverse automatizări (jucării, deschiderea unei uși etc.).

Figura 115 reprezintă un releu acustic foarte sensibil. Potentiometrul P_1 permite reglarea semnalului de intrare, care comandă baza tranzistorului T_1 . Tranzistoarele T_1 și T_2 sînt legate în montaj Darlington. Semnalul de la colectorul lui T_2 comandă baza lui T_3 , iar de la colectorul lui T_3 baza lui T_4 . Dioda montată în circuitul bază-emitor al tranzistorului T_4 suprimă alternanțele pozitive. Dacă la intrare nu apare semnal, T_4 nu conduce.

Temporizarea la oprirea semnalului de comandă se obține din suma constantelor de timp $C_8 - R_{10}$ și $C_7 - R_{11}$.

Releul RL este montat în circuitul lui T_5 , fiind comandat de T_4 .

Dioda D_3 montată în paralel pe releu protejează tranzistoarele de impulsurile de supratensiune produse de autoinducția bobinei releului.

Dacă la intrarea unui releu acustic se montează un filtru „trece banda“, dispozitivul se pune în funcțiune numai la sesizarea frecvenței determinată de acest filtru. În acest fel, numai persoana care posedă un generator de audiofrecvență acordat pe frecvența respectivă poate comanda anclanșarea releului.

Montaje cu traductoare rezistive

Un senzor de ploaie este prezentat în figura 116. Umiditatea sporită duce la micșorarea rezistenței masei de aer dintre plăcile 1 și 2 ale traductorului, micșorare

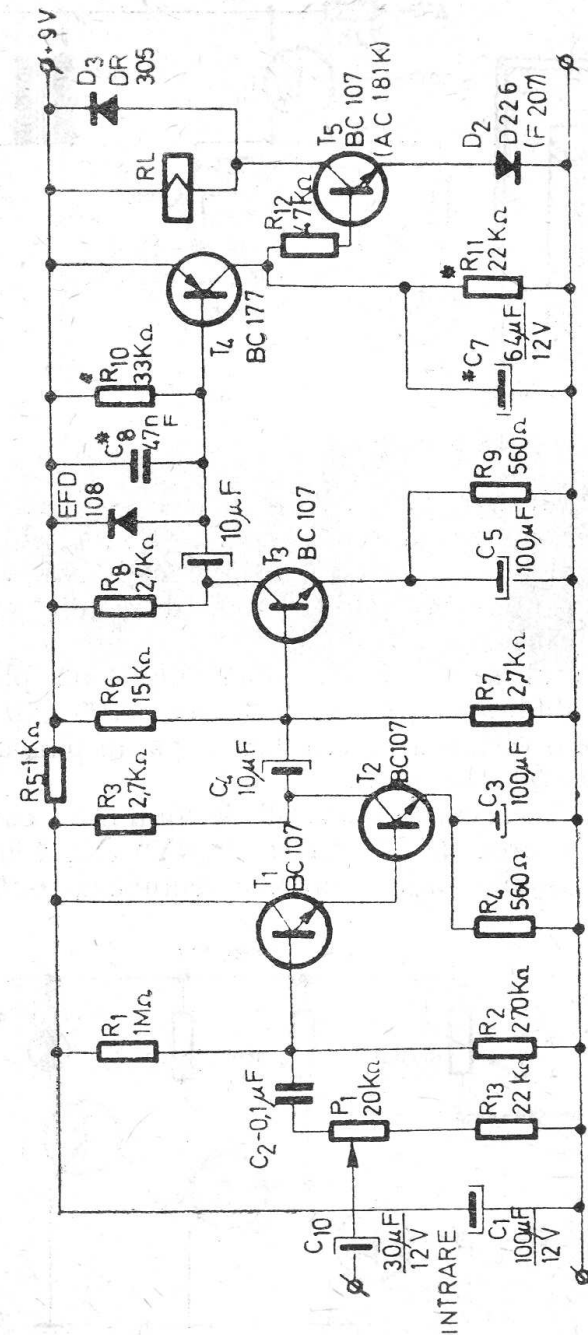


Fig. 115. Releu acustic

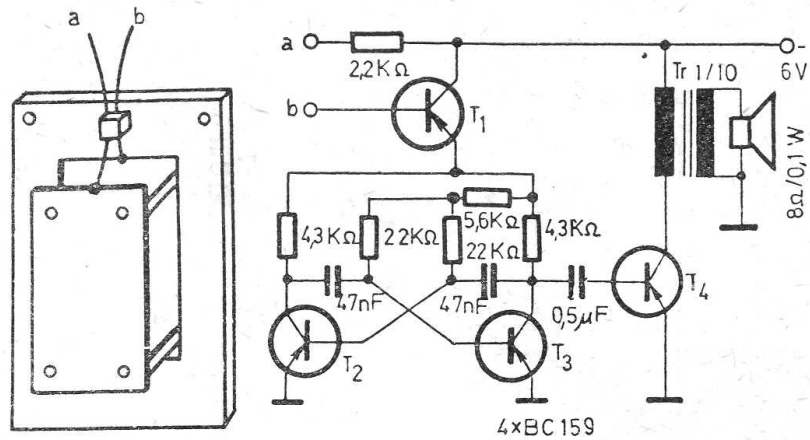
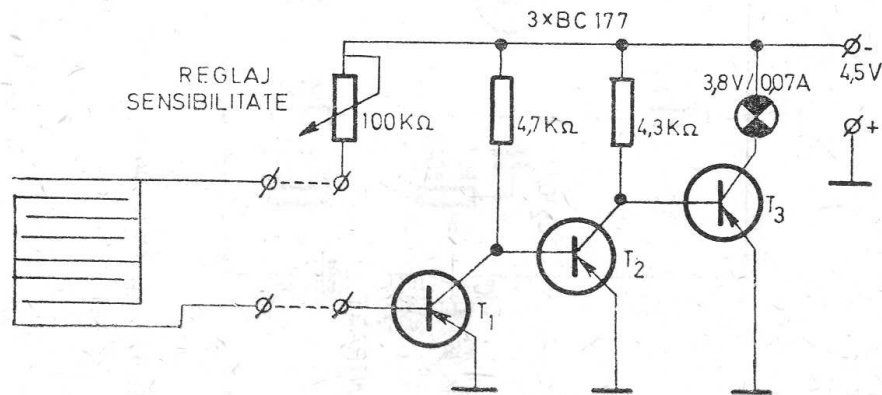


Fig. 116. Sesizor pentru ploaie

care este tradusă prin negativarea bazei tranzistorului T_1 aducându-l în stare de conducție. Astfel, circuitul bistabil (T_2 și T_3) va primi tensiune negativă, ceea ce conduce la apariția unui semnal de audiofrecvență transmis printr-un difuzor.

Traductorul se va confecționa din două plăci de tablă de aluminiu groase de 1 mm (100×40 mm), montate la o distanță de cca 2 mm, pe un panou 3 din lemn ($120 \times 60 \times 10$ mm).

Într-o altă variantă, sesizorul de umiditate cunoscut și sub denumirea de „ALARM BABY“ este folosit în așternutul copiilor mici pentru a semnaliza (optic sau



140 Fig. 117. Alarm Baby

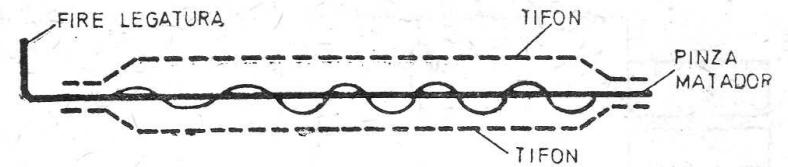


Fig. 118. Detaliu de montaj

acustic) într-o încăpere alăturată creșterea umidității (fig. 117). Grila confecționată din conductor de cupru cu diametrul de 0,2–0,3 mm se cuplează prin două fire între baza tranzistorului T_1 și negativul sursei (baterie de 4,5 V sau 9 V). Grila se va realiza prin „cusut“ cu acul pe o bucată de pînză „matador“ acoperită cu două bucăți de tifon fig. 118. La creșterea umidității scade rezistența între bază și polul negativ al sursei negativând baza tranzistorului T_1 care va intra în stare de conducție blocând tranzistorul T_2 . Tranzistorul T_3 se va debloca obținându-se un curent suficient I_c pentru aprinderea becului electric.

Un traductor de umiditate mai sensibil este prezentat în figura 119 și este de fapt un amplificator de curent continuu la intrarea căruia se montează o grilă similară modelului descris anterior. La scăderea rezistenței electrice, tranzistorul T_1 va conduce, deblocând tranzistorul T_2 care la rîndul său blochează tranzistorul T_3 .

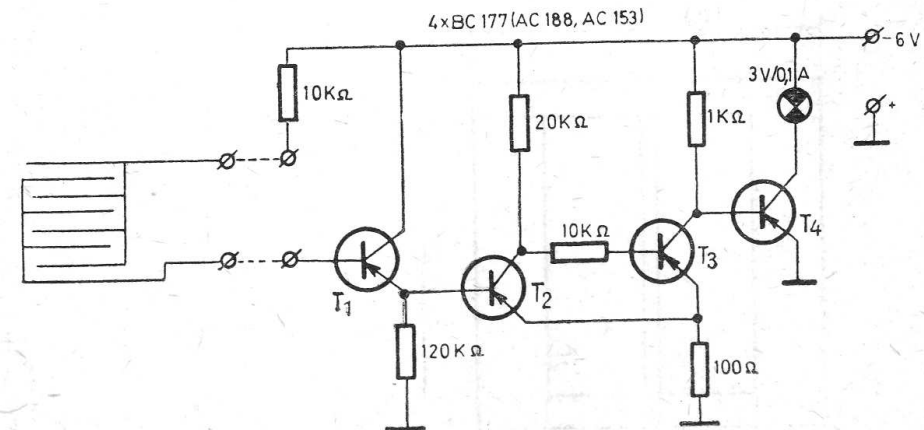


Fig. 119. 141

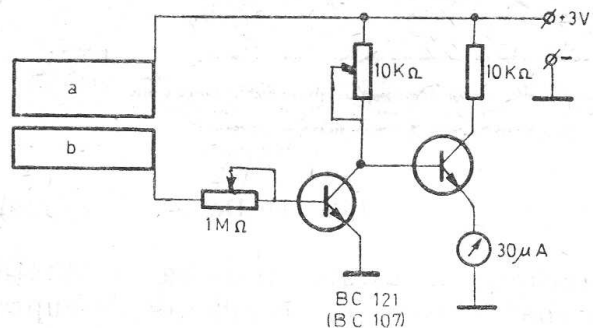


Fig. 120.

Astfel se negativează baza tranzistorului T_4 permițind aprinderea becului (3 V/0,1 A).

O aplicație a traductoarelor de umiditate o constituie aparatul de stabilire a gradului de emotivitate (fig. 120) în a cărei schemă intră două tranzistoare *npn* (BC 121, BC 161, BC 173 etc.) o rezistență, două potențiometre semireglabile de 1 MΩ și 10 kΩ și un instrument de măsură de 30 μA (utilizat ca indicator de acord la magnetofonele „Tesla B₄”).

Persoana supusă testului respectiv va pune mâna pe ambele plăcuțe *a* și *b* (fig. 121) executate din tablă de cupru groasă de 0,15–0,3 mm și montate pe un suport izolator. La creșterea gradului de emotivitate apare o transpirație ușoară care duce la micșorarea rezistenței dintre baza primului tranzistor și polul

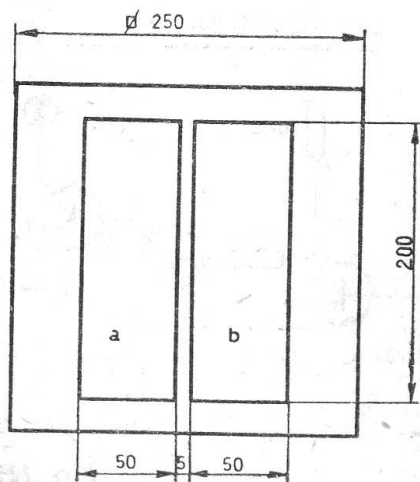


Fig. 121. Detaliu de montaj

pozitiv al sursei de alimentare (4,5–9 V) mărind astfel curentul de colector. Această variație provoacă o scădere a polarității bazei tranzistorului T_2 fenomen care este sesizabil pe instrumentul de măsură a cărui gradare rămâne la aprecierea experimentatorului. Sensibilitatea dispozitivului se reglează din cele două potențiometre.

Într-o altă variantă constructivă, sesizorul din fig. 122 se compune dintr-o rețea de sîrme întinse pe o placă izolată în așa fel încît distanța dintre sîrme să fie de aproximativ 1 mm. Dacă un strop de apă cade între sîrme, circuitul intră în funcțiune și difuzorul produce un sunet de avertizare. În loc de sîrme se poate folosi, mai practic, un circuit imprimat, prevăzut cu o rețea de linii corespunzătoare sîrmelor. În vederea protejării cuprului de oxidare, atît în cazul sîrmelor cît și al circuitului imprimat, peste cupru se aplică la cald un strat de cositor (cu ciocanul de lipit sau într-o baie de cositor).

Tranzistoarele T_1 – T_3 pot fi din seria BC 107–BC 108. Tranzistorul T_2 (*pnp*) poate fi EFT 323, EFT 353 etc. Montajul se poate executa și în varianta cu tranzistoare *pnp* pentru T_1 și T_3 , respectiv *npn* pentru T_2 , modificînd în mod corespunzător polaritatea sursei de alimentare. Schimbînd valoarea condensatorului se schimbă frecvența de oscilație de audio-frecvență a montajului, respectiv sunetul obținut din difuzor. Alimentarea cu 9 V se va asigura cu două baterii plate de 4,5 V legate în serie.

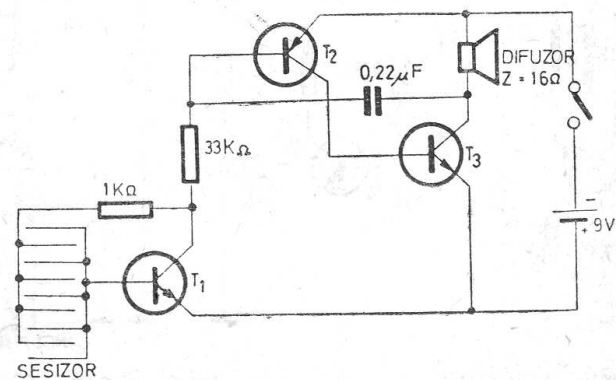


Fig. 122.

Sesizorul se montează pe capacul cutiei. Legătura între sesizor și aparat se asigură cu un cablu blindat (de microfon sau coaxial) cât mai scurt. Difuzorul se plasează în casă, legătura fiind făcută cu sîrmă bifilară obișnuită, bine izolată. Distanța dintre aparat și difuzor să nu fie mai mare de 10 m.

Montaje cu transductoare inductive

Multe sesizoare electronice reprezintă aplicații ale transductoarelor capacitive sau inductive.

Sesizorul capacitiv de prezență, ilustrat în figura 123, este format dintr-un oscilator cu circuit acordat în colector (oscilator cu reacție prin inducție mutuală), echipat cu un tranzistor de înaltă frecvență *pnp*, de tip P 403 (P 416 sau EFT 319), al cărui factor de amplificare h_{21e} trebuie să asigure condiția de amorsare a oscilațiilor și anume:

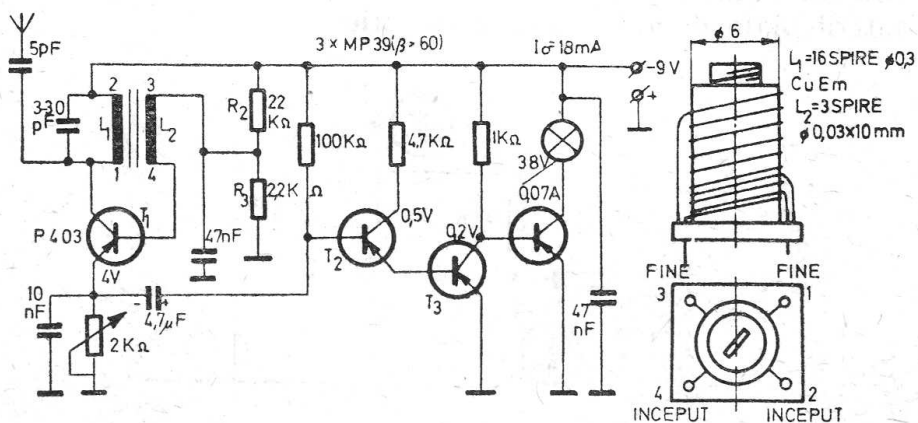
$$h_{21e} \geq \frac{n_{3-4}}{n_{1-2}}$$

în care:

n_{3-4} = numărul de spire al secundarului;

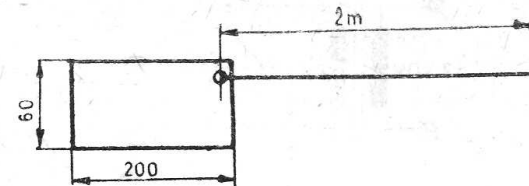
n_{1-2} = numărul de spire al primarului.

Bobina a fost executată pe o carcasă cu diametrul de 6 mm pe care se bobinează 16 spire cu sîrmă



144 Fig. 123. Schema sesizorului de prezență

Fig. 124. Montarea antenei



CuEm $\varnothing 0,3$ mm spiră lângă spiră (carcasa este utilizată la bobina oscilatorului de US de la radioreceptorul „Mamaia” sau „Neptun”). Peste bobina L_1 se bobinează 3 spire cu sîrmă $\varnothing 0,03 \times 10$ mm, izolată cu mătase. Acest tip de bobină se pretează montajelor pe circuite imprimate. Cuplînd o antenă (fig. 124) formată dintr-un fir lung de 2 m, terminat cu o placă metalică de cupru (gros de 0,3–0,5 mm), se poate constata starea de funcționare a oscilatorului. Punctul de funcționare este stabilit cu divizorul R_2R_3 . În emitorul tranzistorului P 403 tensiunea va fi de cca -4 V în situația că oscilatorul „lucrează”. Apropiindu-se o persoană de placa de cupru, se creează o capacitate suplimentară care scoate din oscilație tranzistorul P 403. În acest fel, în emitorul tranzistorului tensiunea scade la cca 1,8 V, ceea ce face să se pozitiveze baza tranzistorului T_2 (MP 39 sau EFT 351), aducîndu-l în regim de blocare (în colector apar -8 V), blocînd în același timp tranzistorul T_3 , din care cauză baza tranzistorului T_4 va fi negativată. În colectorul tranzistorului T_4 se poate monta un bec 3,8 V/0,07 A (în acest caz, becul se va aprinde la apropierea unei persoane) sau un releu RES 49423 cu o rezistență a înfășurării de 300 Ω , în

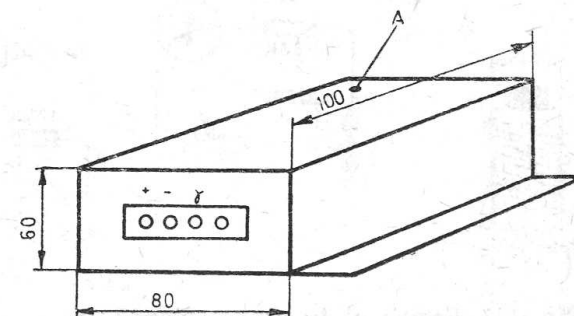


Fig. 125.

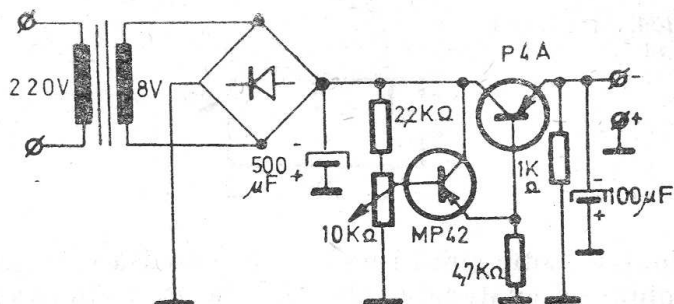


Fig. 126. Alimentatorul montajului

care caz consumul senzorului va fi de 18 mA în regim de oscilație și 40 mA în „lucru“.

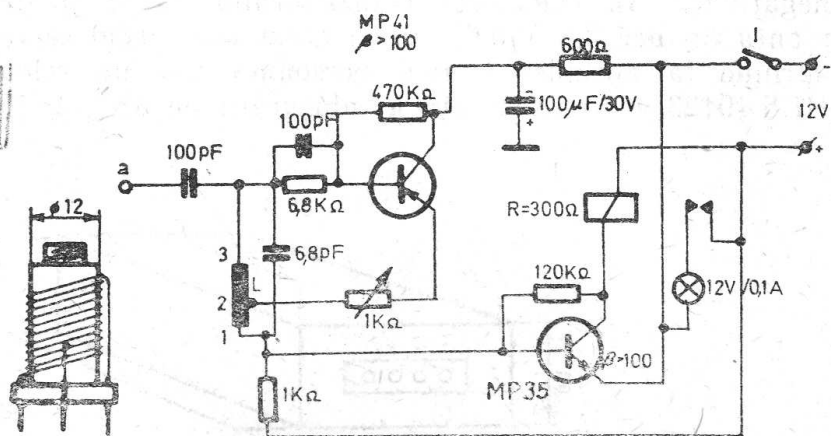
Cu un asemenea releu poate fi comandat un alt releu de execuție ale cărui contacte pot să suporte o tensiune de 220 V și 1 A pentru a întrerupe circuitul de alimentare al unui bec electric de 100 W/220 V.

Montajul se va executa pe o plăcuță cu circuit imprimat, încasându-l într-o cutie din tablă de aluminiu cu grosimea de 2 mm, lăsând în afara carcasei bornele de legătură (fig. 125). Dacă alimentarea se face de la rețea, recomandăm redresorul din fig. 126 care are un transformator de sonerie al cărui secundar (8 V) debitează pe o celulă de redresare, formată din patru diode D 7 B. Tensiunea filtrată este aplicată pe colectorul

tranzistorului P 4 A a cărei tensiune de bază este modificată prin tranzistorul MP 42.

Sensibilitatea senzorului se reglează din potențiometrul de 2 kΩ, iar regimul de lucru al oscilatorului se reglează cu miezul bobinei.

Un alt senzor de prezență este prezentat în fig. 127 și este echipat cu 2 tranzistoare MP 41 (P 401) și MP 35, unul montat ca oscilator și altul ca amplificator. Legând un fir de cca 3 m lungime în punctul *a*, tranzistorul MP 41 oscilează având un consum de 10 mA, din care cauză tranzistorul T_2 va fi blocat. La apropierea unei persoane de fir, iese din oscilație tranzistorul MP 41, blocând al doilea tranzistor, MP 35 (*nnp*), căruia îi crește curentul de colector pînă la valoarea curentului de anclanșare a releului *R*. Contactele releului *R* închid circuitul de alimentare al unui bec sau al unui buzăr. Bobina *L* se execută pe o carcasă cu diametrul de 12 mm prevăzută cu miez reglabil avînd (înfășurarea 1—3) 130 spire cu sîrmă de CuEm $\varnothing 0,12$ mm, priza mediană fiind la 30 spire de la masă.



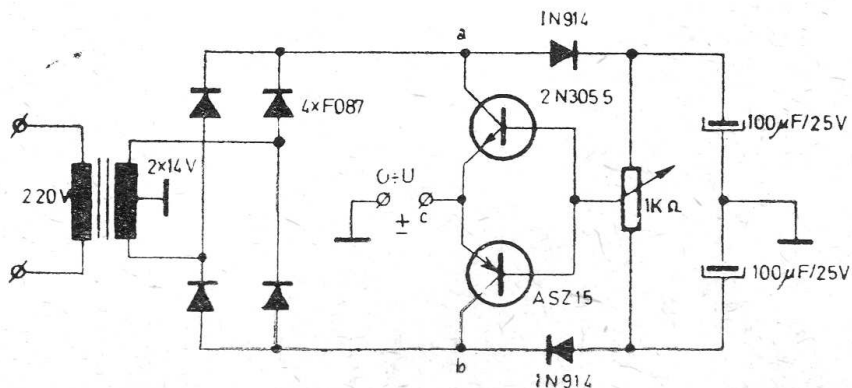
146 Fig. 127. Senzorul în altă variantă

Un domeniu important al construcțiilor electrice îl constituie miniautomatizările, adică acele montaje și accesorii menite a înlocui intervenția omului în diverse operații practice. Domeniul lor de aplicabilitate este foarte vast, după cum și aceste montaje pot fi simple sau foarte complexe.

Acționarea mașinilor de găurit

Mașinile electrice de găurit sînt acționate în curent continuu (6—24 V) sau curent alternativ (110—220 V) adaptate în general la o sursă de tensiune constantă și, în general, nu sînt prevăzute cu dispozitive reglatoare de turație.

Dispozitivele electronice adecvate acestui scop permit reglarea turației, cu sau fără menținerea constantă a cuplului motor.



148 Fig. 128. Schema electrică a dispozitivului

Pentru o mașină electrică de găurit, acționată în curent continuu, se poate utiliza dispozitivul din figura 128 prevăzut cu două tranzistoare complementare (2 N 3055 și ASZ 14) ale căror baze sînt polarizate printr-un potențiomtru $P=500 \Omega \div 1 \text{ k}\Omega/2\text{W}$. Capetele divizorului rezistiv sînt legate la polul pozitiv și negativ al unei surse de $2 \times 14 \text{ V}$.

Analizînd schema de principiu se constată că mărind tensiunea de polarizare (de exemplu $0 \div +8 \text{ V}$) tranzistorul *npn* (2 N 3055) se va deschide permițînd curentului să circule între punctul *a* și borna *c* a mașinii electrice de găurit și prin aceasta către priza mediană a montajului (la borna *c* va apare o tensiune pozitivă). Aceeași variație de tensiune se aplică și pe baza tranzistorului *pnp* (ASZ 15) care însă are tendința de blocare. Deplasînd cursorul potențiometrului în sens contrar se va aplica pe baza tranzistoarelor o tensiune negativă ce conduce la blocarea tranzistorului *npn* și deschiderea tranzistorului *pnp*. Astfel, la borna *c* se obține o tensiune negativă față de priza mediană a transformatorului. Cele două condensatoare de $100 \mu\text{F}$ asigură un filtraaj suficient pentru curentul de comandă al altor două tranzistoare.

Este de remarcat că atît turația electromotorului cît și sensul de rotație se modifică odată cu tensiunea de alimentare fără a asigura un cuplu constant al electromotorului.

Pentru menținerea cuplului motor constant, se poate întrerupe, cu o anumită frecvență, alimentarea electromotorului, întrerupere care se poate realiza, fie utilizînd un circuit basculant astabil (fig. 129), fie un tiristor comandat în impulsuri (fig. 130).

Circuitul basculant astabil este realizat cu două tranzistoare BC 173 după care se cuplează galvanic un tranzistor de putere de tip 2 N 3055. Frecvența de întrerupere și raportul pauză/semnal se pot modifica cu ajutorul potențiometrelor de $10 \text{ k}\Omega$ și respectiv $50 \text{ k}\Omega$.

Este cunoscut faptul că un tiristor alimentat în curent alternativ poate fi comandat cu impulsuri. Electromotorul, prin rotorul său, întrerupe ritmic ten-

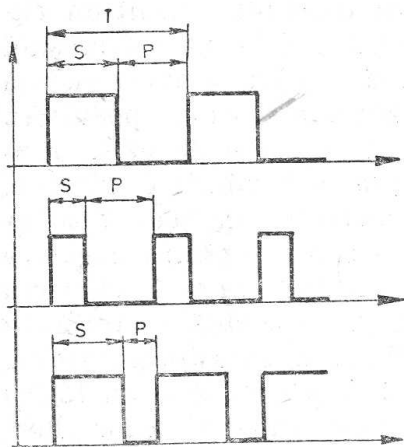
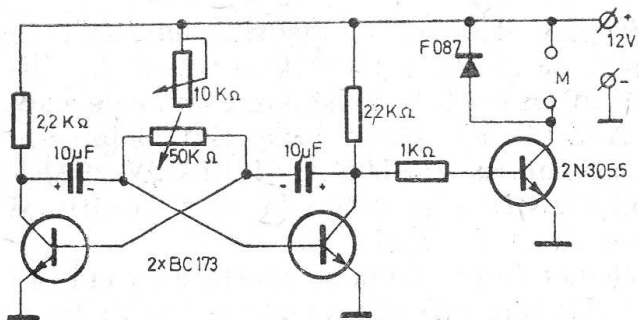


Fig. 129. Comanda prin impulsuri

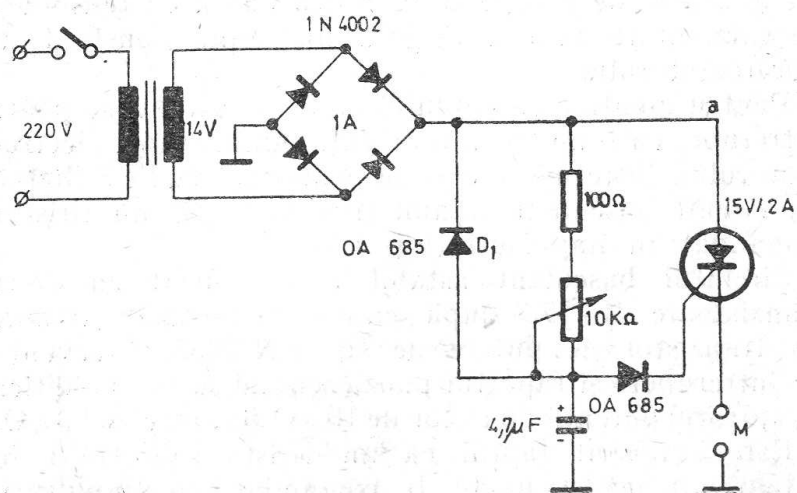
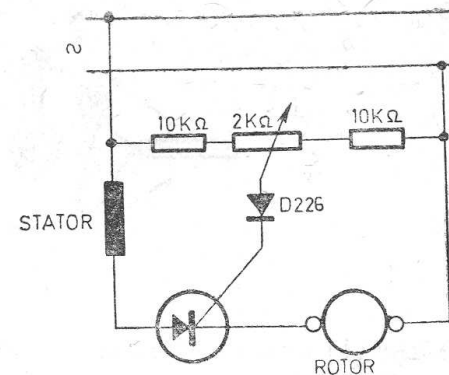


Fig. 130. Acționare prin tiristor

Fig. 131.



siunea de alimentare a tiristorului ceea ce face ca acesta să conducă numai pe perioada primirii impulsului respectiv. În punctul *a* apare o tensiune pulsatorie cu trecere prin zero care se aplică electromotorului *M* dacă apare un impuls dat de circuitul rezistență-potențiometru care încarcă condensatorul de $4,7 \mu\text{F}$ (la maximul semiperioadelor tensiunii redresate). La trecerea prin zero a tensiunii pulsatorii, condensatorul se descarcă prin dioda D_1 . Tiristorul va conduce deci numai pe o anumită zonă din perioada când se încarcă condensatorul și pînă la descărcarea acestuia, alimentarea electromotorului realizîndu-se ritmic.

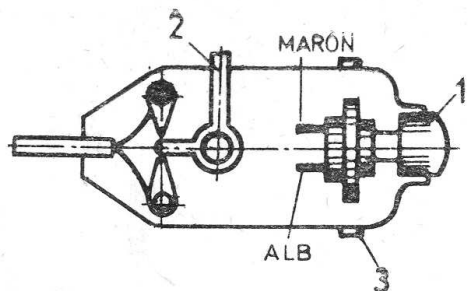
Pentru mașinile electrice de găurit alimentate la curent alternativ, tiristorul (fig. 131) conduce pe perioadele pozitive ale tensiunii, curentul de trecere fiind în funcție de gradul de negativare a joncțiunii. Tensiunea de polarizare a tiristorului se obține prin dioda D de la divizorul rezistiv $R_1=R_2=10 \text{ k}\Omega$ și potențiometrul $P=2 \text{ k}\Omega$.

Dispozitive pentru acționarea aparatelor de proiectie

Un mod de prezentare a realizărilor fotografice îl constituie diapozitivele proiectate cu ajutorul unor epdiascoape mai mult sau mai puțin automatizate.

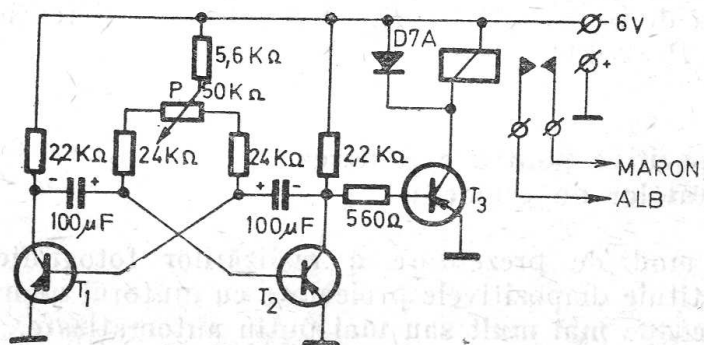
Aspectomatul, procurabil din comerț, este prevăzut cu o „pară” (fig. 132) în care sînt montate un întrepru-

Fig. 132.



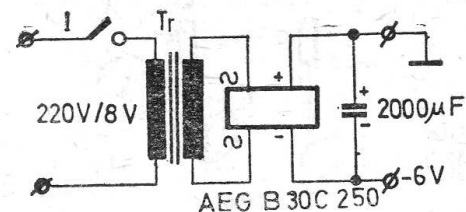
pător (1) pentru acționarea mecanismului de alimentare cu diapozitive, un inversor (2) al sensului de deplasare a casetei cu diapozitive și două comutatoare (3) ce acționează asupra electromotorului de rotire a obiectivului aparatului.

Prin apăsarea butonului 1, o pîrghie împinge fiecare diapozitiv în interiorul proiecteurului, la finele operației deplasînd cu un pas magazia de diapozitive. Într-o primă variantă, automatizarea sistemului de schimbare a diapozitivelor într-un ritm impus de operator, utilizează în acest scop un circuit basculant astabil (fig. 133) ale cărui impulsuri sînt aplicate pe baza tranzistorului T_3 . Tipul tranzistorului T_3 se alege în funcție de releul utilizat. Astfel, pentru releul RF 045031 (U.R.S.S.) se va utiliza un tranzistor AD 162, sau P 217, P 201, P 211, iar dacă se va folosi releul de 12 V de la magnetofonul „Tesla B 4” (care absoarbe un curent mic), se pot utiliza tranzistoarele AC 121, BC 110, BC 121, EFT 321,



152 Fig. 133. Schema dispozitivului

Fig. 134. Schema alimentatorului



MP 42 etc. Contactele obișnuit deschise ale releului se vor lega în paralel la firele alb și maro, scoase prin carcasă. Frecvența de acționare se poate modifica cu potențiometrul de 50 kΩ.

Alimentarea montajului se realizează cu un redresor care folosește un transformator de sonerie 220 V/8V; în cazul utilizării unui releu de magnetofon, se va folosi un transformator adecvat de 14 V/100 mA.

Dispozitivul se va monta într-o casetă metalică pe care se fixează potențiometrul de 50 kΩ și întrerupătorul (fig. 135).

Într-o altă variantă, alimentarea cu diapozitive a aspectomatului se poate realiza cu dispozitivul din fig. 136 care se poate cupla la un magnetofon cu două sau patru piste.

Dacă se cuplează dispozitivul la un magnetofon cu două piste, se va înregistra pe banda magnetică un semnal de audiofrecvență (fig. 137), de frecvența f_1 , cu o durată de 0,5 s, urmat de comentariu. Semnalul de audiofrecvență f_1 (cca 3 000 Hz) se obține de la un

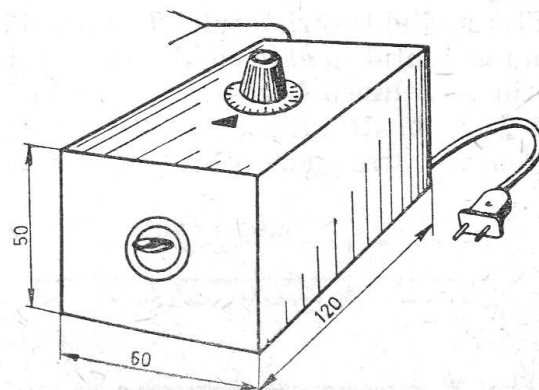


Fig. 135.

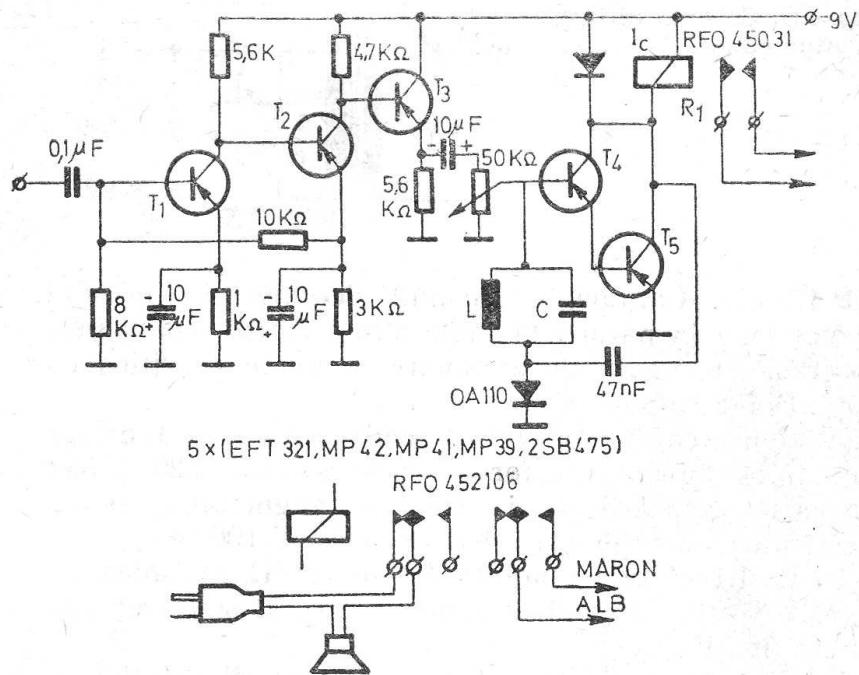


Fig. 136. Dispozitiv pentru acționarea aspectomatului

generator de semnale sinusoidale sau un generator de semnale dreptunghiulare (fig. 138), căruia, cu ajutorul potențiometrului P de $50\text{ k}\Omega$, i se poate modifica frecvența într-o limită relativ restrinsă.

Generatorul din figura 138 este alimentat prin circuitul colector-emitor al tranzistorului T_3 , comandat în bază cu un semnal negativ cu durata de $0,5\text{ s}$, prin intermediul tranzistorului T_4 a cărei bază este pozitivată în momentul în care condensatorul de $20\ \mu\text{F}$ se descarcă prin joncțiunea bază-emitor. În lipsa tranzistoarelor T_3 și T_4 se poate utiliza un întrerupător B de tip sonerie, montat între generator și sursa de alimentare.

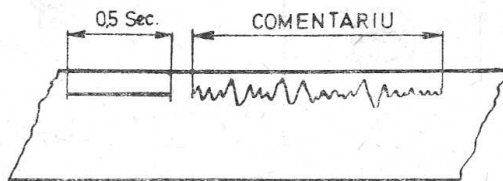


Fig. 137.

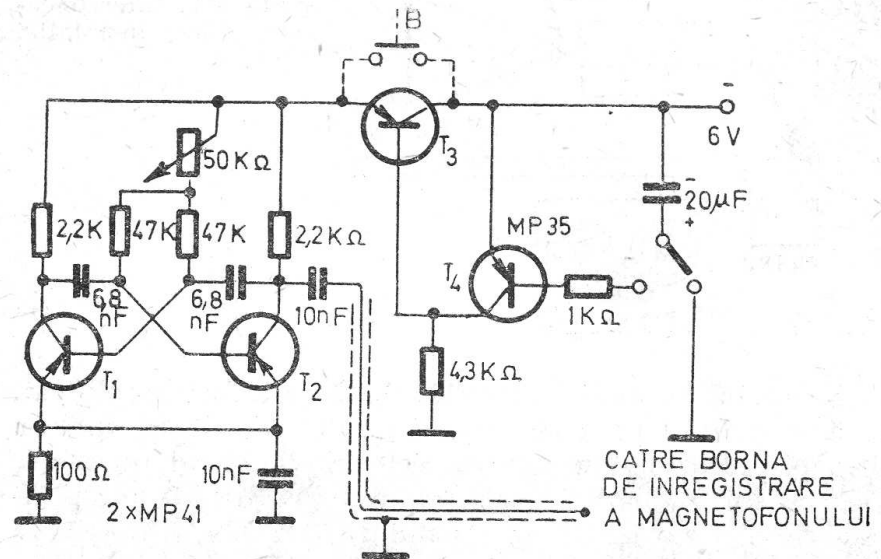


Fig. 138. Schema generatorului de impulsuri

Pentru magnetofoanele cu 4 piste, înregistrarea semnalului de comandă se va face pe canalul II, ceea ce permite ca în difuzor să nu se mai audă semnalul de audiofrecvență. Evitarea audiției complete a semnalului de comandă în difuzor poate fi realizată și în varianta înregistrării ambelor semnale pe aceeași pistă, cu condiția utilizării unui releu care prin contactele sale să decupleze difuzorul, ca în figura 136.

Operația va decurge după schema din fig. 139 prin care se propune înregistrarea unui comentariu urmat de un semnal de audiofrecvență ce va comanda apariția primului diapozitiv. La redare, ieșirea magnetofonului se leagă la intrarea tranzistorului T_1 din figura 136.

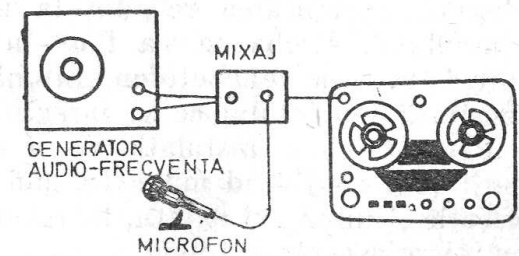


Fig. 139.

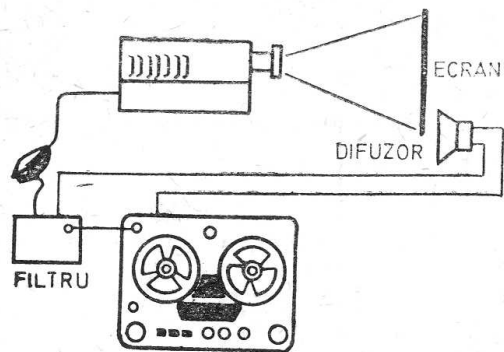


Fig. 140. Interconec-
tarea instalației

Semnalul de audiofrecvență, după ce a fost amplificat, este aplicat pe baza tranzistorului T_4 , legat într-un cuplaj Darlington cu tranzistorul T_5 . Când nu apare semnalul f_1 , baza tranzistorului T_4 va fi puternic pozitivată. La apariția semnalului f_1 a cărui frecvență este identică cu frecvența de rezonanță a circuitului LC , polarizarea bazei tranzistorului T_4 se modifică ceea ce conduce la amplificarea semnalului. Parțial, semnalul, prin condensatorul de 47 nF, este detectat și componenta negativă se aplică pe baza tranzistorului T_4 mărind amplificarea. În final, prin colectorul tranzistorului va circula un curent I_c suficient de mare pentru acționarea releului R_1 .

Bobina L se execută pe o oală de ferită $\varnothing 16 \times 14$ mm, avînd 600—900 de spire cu sîrmă de CuEm $\varnothing 0,07$ mm. Se pot utiliza și bobinele de corecție de la magnetofonele „Tesla“ (B 41 etc.). Condensatorul C se va stabili prin tatonare, fiind de cca 10—22 nF, în funcție de inductanța bobinei, valoare care se stabilește cu oscilatorul de audiofrecvență cuplat la intrarea montajului (fig. 136). Se modifică frecvența generatorului pînă se observă anclanșarea releului la un nivel minim al semnalului. Proba se va face în continuare și prin înregistrare pe magnetofon, tatonîndu-se valoarea intensității semnalului ce se înregistrează.

Pentru redare, instalația va fi realizată conform figurii 140, conținînd magnetofonul cuplat cu filtrul de selecție și difuzorul extern, filtrul de selecție fiind legat cu para aspectomatului.

Relee de timp

Una din piesele importante ale unui laborator fotografic este și releul de timp, cu ajutorul căruia se asigură o expunere corectă a fotografiilor.

În figura 141 este prezentat un releu de timp tranzistorizat cu care se pot regla atît timpii de expunere (0,5 secunde — 3 minute) cît și timpii de pauză (5 secunde — 1 minut) cînd se execută lucrările auxiliare operațiilor de copiat.

Releul de timp este compus din trei unități distincte:

- A — releul de pauză;
- B — releul de timp propriu-zis;
- C — sursa de alimentare.

Releul de pauză (A) conține două tranzistoare (AC 127, AC 162) unul *nnp*, celălalt *pnp*. La stabilirea contactului I_1 condensatorul de 500 μF se încarcă mărind potențialul electric pe baza tranzistorului AC 127 care după un timp „se deschide“, ceea ce permite releului r_1 să fie acționat. Durata cît releul r_1 este cuplat se reglează cu ajutorul potențiometrului de 500 k Ω , de la 5 secunde la 1 minut. Releul de timp propriu-zis (B) este format din trei etaje echipate cu tranzistoarele AC 162 și AC 188, avînd în ieșire un releu r_2 . La închiderea contactului r_1 sau I_2 , unul din condensatoare (de 500 μF sau 1 000 μF) se încarcă. Prin rezistența reglabilă de 1 M Ω se descarcă la masă într-un timp limitat, modificînd astfel potențialul bazei primului tranzistor. Cît timp durează descărcarea condensatorului (500 μF sau 1 000 μF), releul r_2 rămîne anclanșat, iar un contact normal deschis al acestuia acționează asupra circuitului de alimentare al lămpii L a aparatului de mărît.

Sursa de alimentare C nu comportă dificultăți în realizare. Aceasta furnizează o tensiune de 9—12 V la un curent de 500 mA. Valorile sînt dictate de tipul releelor folosite. Piesele se montează pe o placă din material izolant de 2—3 mm grosime care se introduce într-o cutie confecționată din tablă de aluminiu de 1—2 mm grosime. Pe axul potențiometrului de 1 M Ω

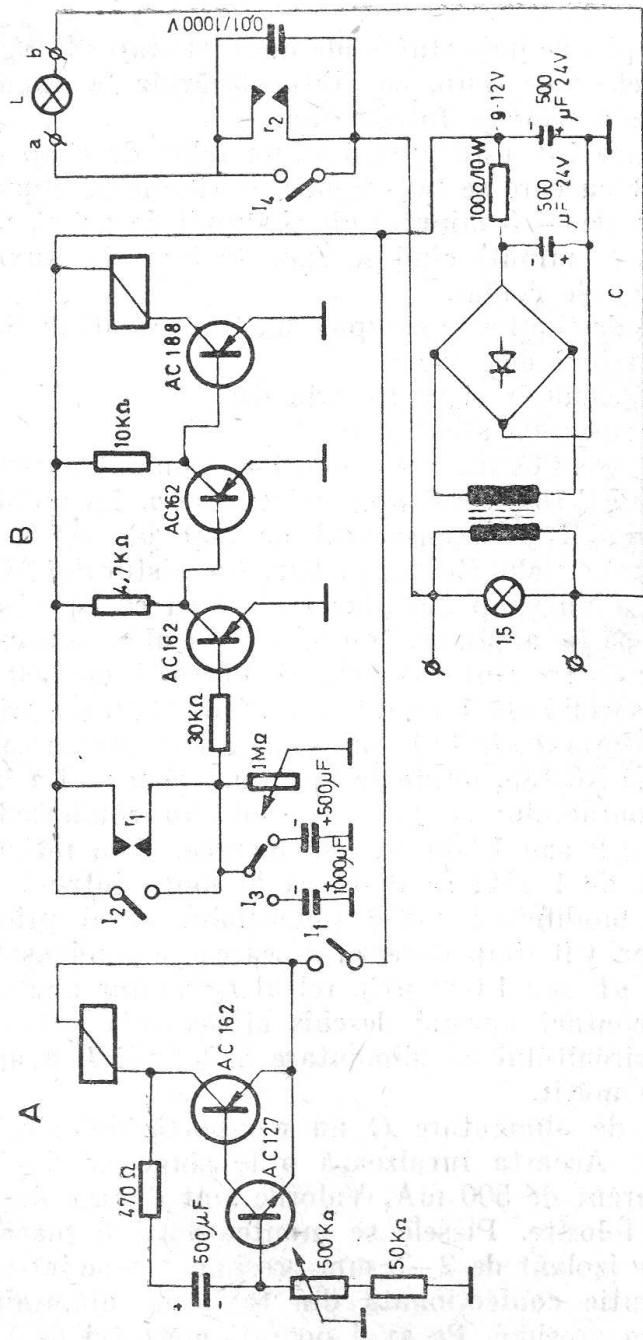


Fig. 141. Schema completă a releului de timp

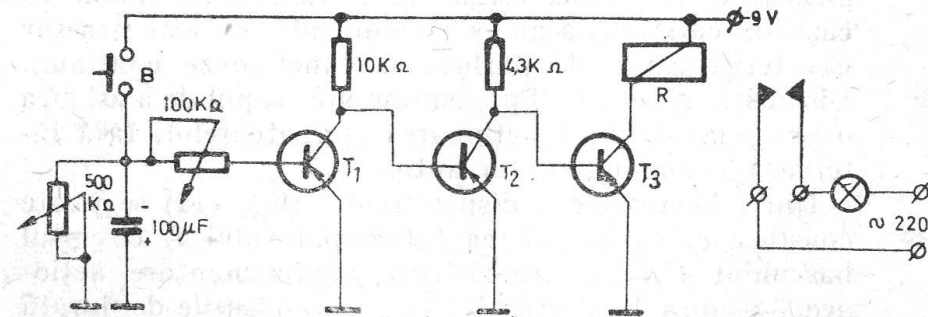


Fig. 142. 159

se fixează un indicator cu care se citesc timpii de expunere înscriși pe scală.

Fișa aparatului de mărit se introduce în bornele *a*, *b* și se închide întrerupătorul I_4 pentru a se face o fotocopie de probă, după care se fixează timpul optim de lucru cu ajutorul potențiometrului de $1\text{ M}\Omega$ și se întrerupe I_4 . Dacă se cunoaște că pentru montarea hirtiei fotografice în rama aparatului de mărit, manipularea acestuia etc., este necesar un anumit timp, acest timp se reglează din potențiometrul de pauză la valoarea necesară și se închide întrerupătorul I_1 , asigurându-se astfel o automatizare a operațiilor pentru fotocopii. Dacă pauza este variabilă, se scoate de sub tensiune releul de pauză *A* și se acționează asupra butonului I_2 .

Etalonarea releului se face cu ajutorul unui cronometru trecând valorile direct pe scala aparatului. Aceasta va fi prevăzută cu două scări, una pentru poziția etalonată în care I_3 este conectat la condensatorul de $500\ \mu\text{F}$, iar cealaltă pentru poziția în care I_3 este conectat la condensatorul de $1000\ \mu\text{F}$.

Releul de timp poate căpăta și alte aplicații, cum ar fi, de pildă, aprinderea luminii pe scări sau coridoare.

La apăsarea pe butonul *B* (fig. 142) se încarcă condensatorul de $100\ \mu\text{F}$, în timp ce se negativează baza tranzistorului T_1 , aducându-l în regim de conducție, ceea ce face ca să pozitiveze baza celui de-al doilea tranzistor *pnp*, blocându-l. În colectorul tranzistorului T_2 se obține o tensiune negativă, care permite celui de-al treilea tranzistor să se deschidă, acționînd releul *R*. La

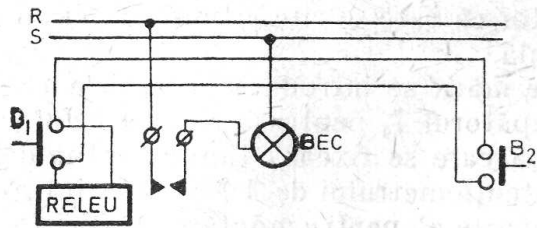


Fig. 143. Releul de timp în circuitul de iluminare interioară

contactele releului se va lega fie un bec de 40 W/220 V (dacă contactele releului permit acest lucru), fie un alt releu, cu ajutorul căruia va fi închis circuitul de alimentare al becului.

Pentru coridoare lungi și întunecoase se recomandă montarea a două butoane B_1 și B_2 la capetele coridoarelor (fig. 143). La apăsarea oricărui buton este anclanșat releul R care aprinde becul electric. Timpul de anclanșare se alege în funcție de timpul necesar unei persoane să traverseze culoarul și este stabilit cu ajutorul celor două potențiometre de 500 k Ω și 100 k Ω .

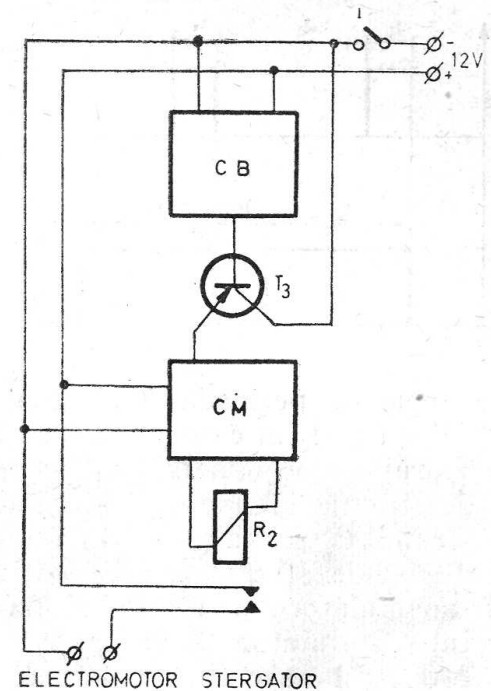
Dacă se utilizează releul de la magnetofonul „Tesla B 4“, atunci tensiunea de alimentare trebuie să fie de 12 V sau 13,5 V (3 baterii de 4,5 V, legate în serie), consumul releului fiind de cca 8 mA în gol.

Dispozitiv pentru acționarea ștergătoarelor de parbriz

Pe timp ploios, conducătorii auto sînt obligați să pună în funcțiune ștergătoarele de parbriz care colectează picăturile de ploaie, asigurînd o vizibilitate bună. În cazul în care ploaia nu este abundentă, nu este necesar ca ștergătoarele de parbriz să funcționeze continuu. Dispozitivul pe care îl prezentăm are scopul de a asigura o periodicitate în funcționarea ștergătoarelor, fără intervenția conducătorului auto.

Din schema-bloc a dispozitivului (fig. 144) se poate constata că la închiderea întrerupătorului I , circuitul basculant CB cu tranzistoare complementare acționează asupra tranzistorului T_3 cu impulsurile de durată t_1 și perioada T_1 . Tranzistorul T_3 , la un impuls negativ

Fig. 144. Schema bloc



(durata t_1), se va deschide negativînd baza tranzistorului T_4 al circuitului monostabil CM care asigură anclanșarea unui releu R_2 pe o durată t_2 . Contactele „normal deschise“ ale releului R_2 sînt legate în paralel cu întrerupătorul ștergătoarelor, alimentînd cu intermitență electromotorul acestora. Din potențiometrul P_1 (fig. 145)

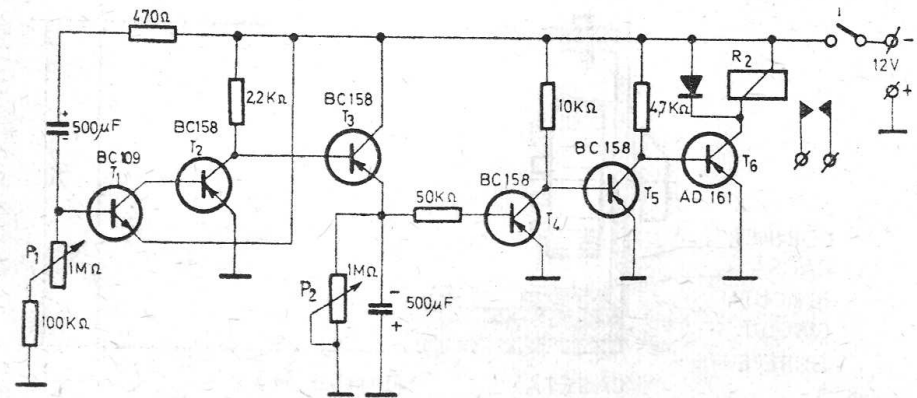


Fig. 145. Schema electronică a dispozitivului 161

9 - 101 ... montaje electronice

5f

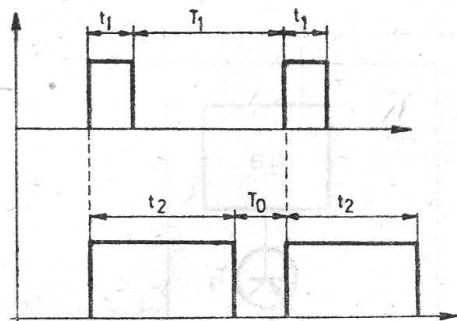
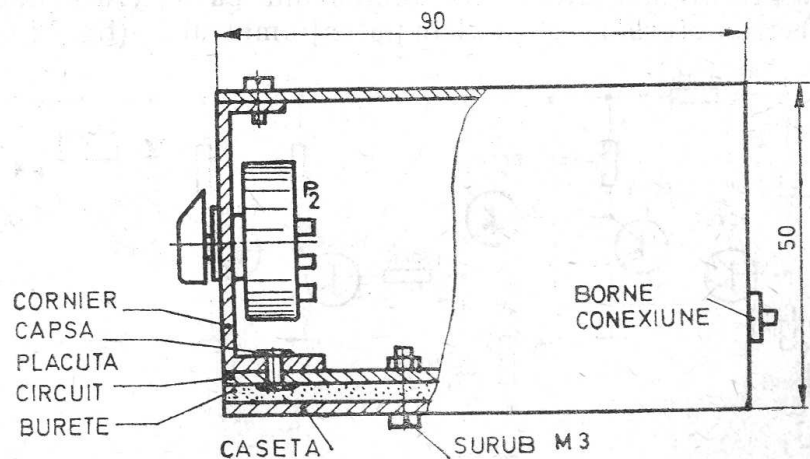


Fig. 146. Diagrama impulsurilor

se reglează perioada T_1 , adică durata pauzei $T_0 = (T_1 + t_1) - t_2$ în care ștergătoarele nu funcționează. Cu ajutorul potențiometrului P_2 se modifică durata t_2 , adică timpul cât lucrează ștergătoarele. Scala potențiometrului P_2 se va grada în număr de curse duble ale brațelor de ștergător. Dispozitivul este alimentat de la acumulatorul automobilului (12 V) prin întrerupătorul I . Forma impulsurilor este ilustrată în figura 146.

Montajul se va executa pe o plăcuță de circuit imprimat, iar potențiometrele P_1 și P_2 se montează pe un cornier din tablă de aluminiu de 2 mm grosime, prins de plăcuță cu două capse.

După verificarea montajului, acesta se introduce într-o casetă (fig. 147), confecționată din tablă de fier



162 Fig. 147. Montarea în cutie

groasă de 0,5 mm, peste o placă de burete de material plastic. Din casetă vor ieși patru fire de conexiune (două pentru alimentare și două pentru întrerupătorul ștergătoarelor). Se recomandă ca releul R_2 să posedă un contact care să suporte 2 A/12 V.

Lampă de semnalizare

Montajul din figura 148 declanșează aprinderea automată a lămpilor de staționare a autoturismelor, odată cu lăsarea întinericului.

Să presupunem că este lumină. În acest caz, fotodioda FD va aplica între baza și emitorul tranzistorului T_1 o tensiune pozitivă pe bază, ceea ce va determina blocarea tranzistorului T_1 . Colectorul tranzistorului T_1 ajunge la un potențial negativ mare față de emitorul lui, ceea ce face ca tranzistorul T_2 să fie deschis. În continuare, ca urmare a faptului că tranzistorul T_2 este deschis, potențialul negativ al colectorului său față de emitor este coborât și deci tranzistorul T_3 este blocat. S-a notat cu L lampa de staționare a automobilului și se constată că în această situație L este stinsă. Să presupunem că lumina zilei scade, rezistența fotodiodei crește (deci potențialul negativ al bazei tranzistorului T_1 crește) și la un moment dat produce des-

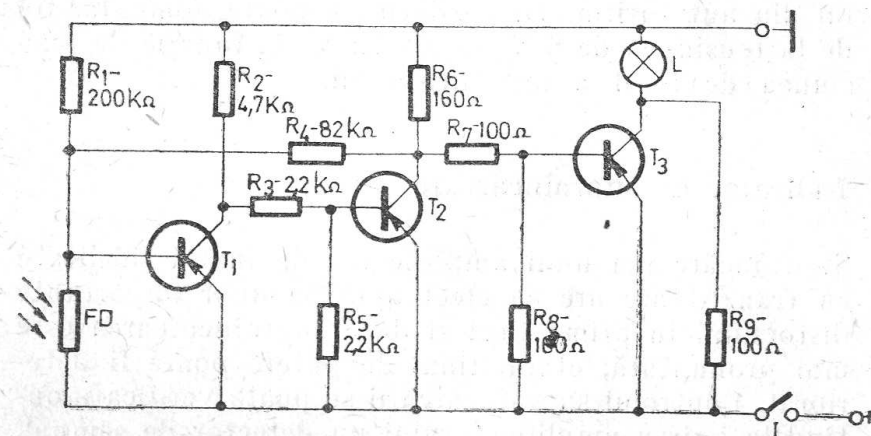


Fig. 148. 163

chiderea tranzistorului T_1 . În acel moment, datorită scăderii potențialului negativ al tranzistorului T_1 , tranzistorul T_2 se blochează; în continuare, tranzistorul T_3 se deschide și lampa L se aprinde deoarece curentul începe să treacă din nou prin tranzistor.

Pentru realizare se folosesc, pentru T_1 și T_2 , tranzistoare de tipul EFT 351—353, AC 151, OC 70, MP 39A, iar pentru T_3 un tranzistor tip EF 125, MP 42, AC 153, AC 128 sau OC 74. Fotodiada FD este cu siliciu tip TP 61 (fabricație Siemens).

Așa cum se vede în schemă, în paralel cu tranzistorul T_3 se află rezistența R_9 , care asigură curentul de preîncălzire a lămpii L (un bec de 3 W montat în lampa de staționare). În acest fel, la deschiderea tranzistorului T_3 , șocul de curent nu mai este mare, ceea ce asigură protecția tranzistorului. Pentru o și mai bună protecție, constructorul poate înlocui lampa L cu un releu care să fie acționat la un curent de 10—20 mA și o tensiune de 6—12 V. Acest releu va conecta la tensiune lampa L . În acest caz se exclude rezistența R_9 .

Întregul montaj se poate realiza pe o placă de circuit imprimat sau pe o placă de pertinax pe care s-au fixat capse. Într-un loc potrivit, de la bordul automobilului se montează fotodiada FD care va fi cât mai expusă luminii de zi. Întrerupătorul I se află la bordul automobilului și conectează sistemul la coborîrea conducătorului din autoturism. Dispozitivul se poate alimenta, fie de la tensiunea de 6 V, fie de 12 V, în funcție de tensiunea de bord a autoturismului.

Indicator de supraîncărcare

Supraîncărcarea unui amplificator de înaltă fidelitate cu tranzistoare are ca efect apariția unor importante distorsiuni în prima fază și dacă supraîncărcarea este mai pronunțată, etajul final de putere poate fi deteriorat. Controlul supraîncărcării se poate verifica menținând la ieșirea amplificatorului un detector de semnal, căruia i se atașează un indicator optic.

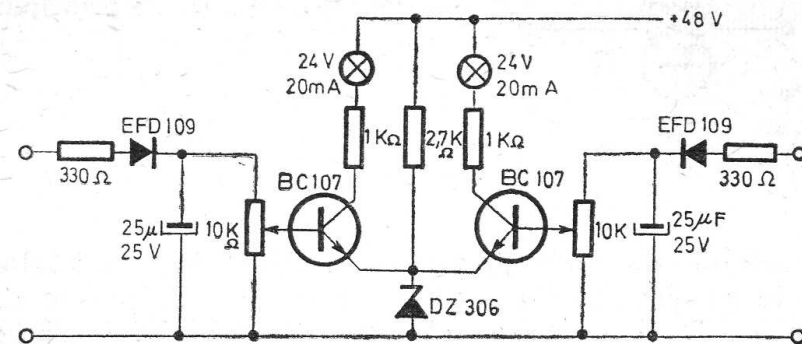


Fig. 149. Schema electrică a indicatorului de supraîncărcare

În fig. 149 este prezentat montajul electronic ce poate fi atașat unui amplificator stereo, cu putere de pînă la 40 W pe fiecare canal.

Cînd amplificatorul nu este supraîncărcat tranzistoarele din indicator sînt blocate, avînd în emitor tensiunea de 6 V stabilizată cu dioda Zener DZ 306. Cînd tensiunea, detectată de o diodă EFD 109, depășește o anumită valoare, tranzistorul se deschide și beculețul montat în colector se aprinde.

Pentru reglaj, se conectează la ieșirea amplificatorului, în afară de indicator, și un osciloscop. La intrare se branzază un generator de semnal AF.

Se injectează în amplificator un semnal și se vizualizează sinusoida pe ecranul osciloscopului. Ridicăm apoi nivelul injectat în amplificator, pînă cînd pe ecranul osciloscopului sinusoida începe să apară distorsionată. La acest nivel, se reglează cursorul potențiometrului de 10 kΩ din indicator pînă ce tranzistorul se deschide și beculețul se aprinde.

Alimentator pentru casetofone

Utilizarea unui casetofon alimentat cu 5 baterii de 1,5 V (tip R 16) la bordul unui automobil creează probleme de alimentare atunci cînd se intenționează a folosi în locul bateriilor, tensiunea de alimentare de la acumulatorul mașinii (12 V).

Pentru a înlătura acest inconvenient se utilizează

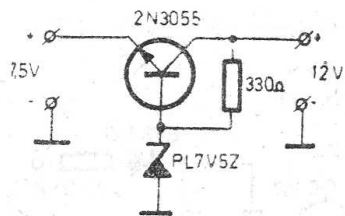


Fig. 150. Schema de principiu

montajul electronic prezentat în figura 150 care folosește ca element regulator un tranzistor de putere de tip 2 N 3055, cu baza polarizată la +7,5 V, tensiune constantă. Această tensiune se obține la bornele unei diode stabilizatoare PL7V5Z alimentată de la acumulator prin rezistența de 330 Ω.

Montajul se poate executa într-un tub de aluminiu (de la filmele color sau medicamente) avînd în vedere ca tranzistorul 2 N 3055 să fie fixat pe un radiator. Tubul se va fixa printr-un colier metalic la caroseria automobilului (aceasta numai în cazul în care plusul acumulatorului este legat la masă).

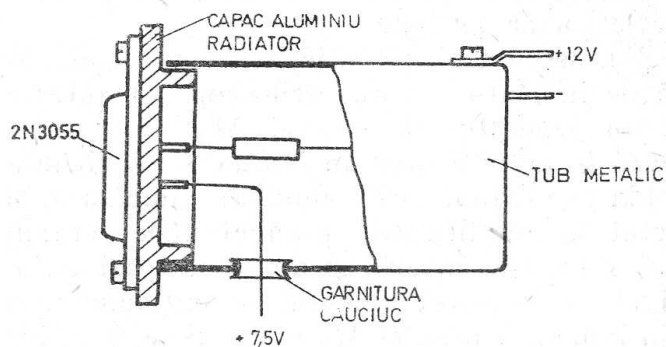


Fig. 151.
Detaliu
de montaj

Termometru electronic

Termometrul electronic prezentat în figura 152 este destinat controlului temperaturii lichidelor sau a mediului ambiant.

Precizia de măsură este suficient de bună, astfel că acest instrument poate deveni un prețios auxiliar în prelucrările fotocolor.

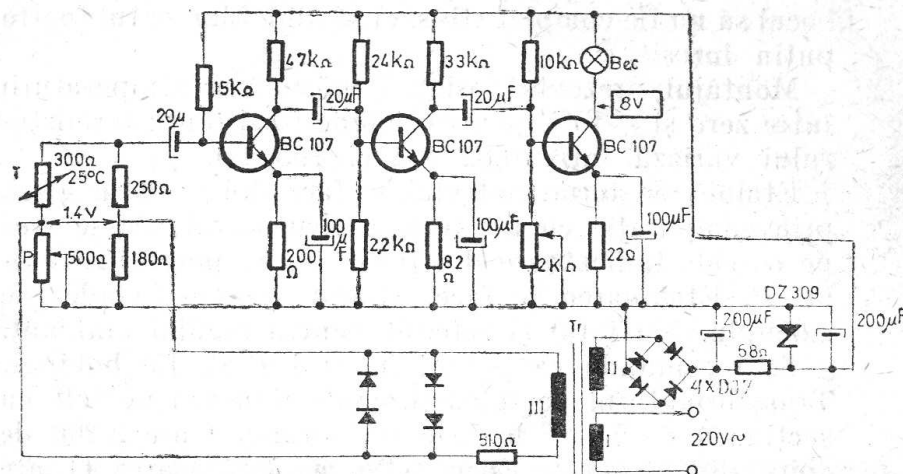


Fig. 152. Schema termometrului

La intrare, termometrul are o punte rezistivă în care se află montat și un termistor ce îndeplinește rol de traductor. Termistorul are valoarea de 300 Ω la +25°C. Bineînțeles că poate fi montat și alt termistor, dar atunci și celelalte rezistențe din punte vor fi înlocuite.

Puntea este alimentată într-o diagonală cu tensiunea de 1,4 V obținută din înfășurarea a III-a a transformatorului de rețea și limitată la această valoare de cele 4 diode cu siliciu (F 407, DR 304 etc.), tensiune riguros constantă.

Cînd puntea este la echilibru, în cealaltă diagonală nu va apare semnal, deci becul din ultimul etaj al amplificatorului va fi stins.

Dacă puntea este dezechilibrată, primul tranzistor va amplifica și va transmite semnal mai departe pînă în ultimul etaj. Sarcina ultimului etaj fiind un bec, acesta se va aprinde. Pentru a aduce puntea la echilibru, deci pentru a citi temperatura, se acționează asupra potențiometrului *P* pînă ce becul se stinge.

Becul este de tipul 6 V/45 mA, dar poate fi montat și alt bec ce are un curent de lucru apropiat.

Pentru o citire cît mai exactă a temperaturii, ultimului tranzistor *i* se reglează polarizarea bazei din potențiometrul de 2 kΩ astfel încît la echilibrul punții,

becul să nu fie complet stins, ci să aibă filamentul foarte puțin înroșit.

Montajul prezentat asigură măsurarea temperaturii între zero și $+45^{\circ}\text{C}$ pentru lichide (rezistența termistorului variază între $0,82\text{ k}\Omega$ și $165\ \Omega$).

Etalonarea termometrului se face din grad în grad, prin comparație cu alt termometru și valorile se trec pe o scală indicatoare din jurul axului potențiometrului P . Etalonarea se face separat pentru lichide (de exemplu, băi foto) și separat pentru mediul ambiant.

Se recomandă ca potențiometrul P să fie bobinat. Transformatorul de rețea se confecționează pe tole cu secțiunea de 5 cm^2 la care înfășurarea I are 2 200 de spire din sîrmă $\text{CuEm } \varnothing 0,2\text{ mm}$, înfășurarea II are 143 de spire cu $\varnothing 0,4\text{ mm}$ iar înfășurarea III are 50 de spire cu $\varnothing 0,3\text{ mm}$, din aceeași sîrmă.

În paralel, pe înfășurarea III poate fi montat și un bec ce luminează scala (pentru foto, becul va fi colorat).

Puntea redresoare poate fi de tip B 20 C 450 sau avînd montate orice alt tip de diode. Dacă distanța între termistor și punte este mare, legătura se va face cu un cablu ecranat pentru evitarea unor cuplaje parazite. Rezistența montată în înfășurarea III trebuie să poată disipa o putere mai mare de 3 W (se recomandă o rezistență bobinată).

Lumini pentru pomul de iarnă

Ghirlanda reprezintă un șir de becuri electrice ($26\text{ V}/0,1\text{ A}$) care sînt aprinse intermitent prin comanda unui tiristor (KY 201 K). Tiristorul este comandat de impulsurile emise de un circuit basculant astabil echipat

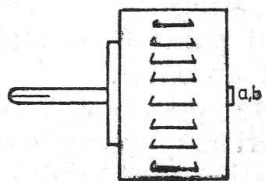
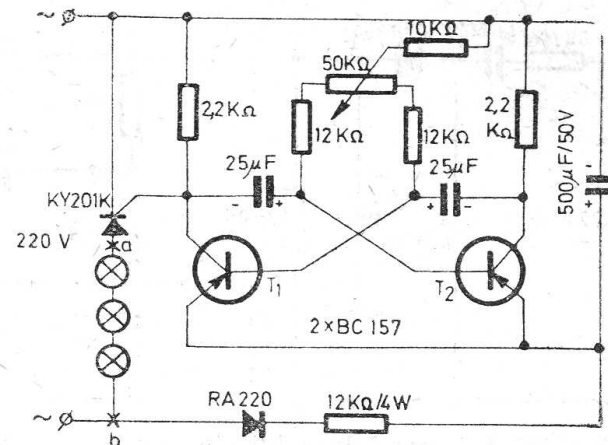


Fig. 153. Schema de acționare a ghirlandei de becuri

Fig. 154.



cu două tranzistoare BC 157. Factorul de umplere poate fi modificat cu ajutorul potențiometrului de $50\text{ k}\Omega$. Tensiunea pentru circuitul multivibrator este obținută prin redresarea monoalternanță cu o diodă tip RA 220, tensiune ce va fi filtrată cu un condensator de $500\ \mu\text{F}/50\text{ V}$.

Tiristorul este alimentat în curent alternativ dar conduce numai pe perioada impulsului dat de tranzistorul T_1 .

Deoarece montajul utilizează tensiunea de la rețea se recomandă ca montajul să fie executat într-o casetă din material plastic plasată, dacă este posibil, direct la priză (fig. 154) rămîinind accesibile numai bornele a și b la care se cuplează ghirlanda de becuri electrice.

Fulger electronic alimentat la rețea

Ca sursă de lumină artificială, blitz-ul alimentat de la rețea reprezintă un accesoriu absolut indispensabil oricărui fotograf.

În esență, un sistem dublor de tensiune format dintr-un condensator de $1\ \mu\text{F}$ și două diode, formează partea de alimentare cu înaltă tensiune.

Pentru declanșare, se culege căderea de tensiune de la bornele rezistenței de $2\text{ M}\Omega$ cu care se încarcă un condensator de $0,1\ \mu\text{F}$.

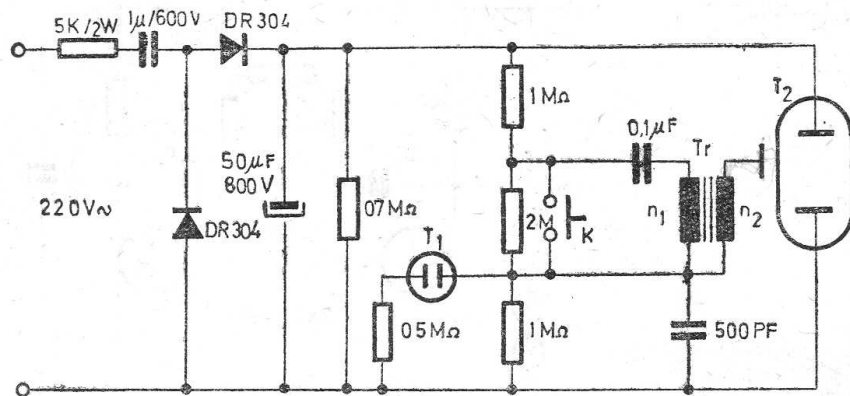


Fig. 155. Schema fulgerului electronic

La declanșarea aparatului fotografic se stabilește contactul K , care creează în primarul transformatorului Tr un impuls de tensiune.

Datorită raportului mare de transformare, în secundar va apărea un impuls de înaltă tensiune ce va facilita descărcarea în tubul T_2 .

Transformatorul Tr este construit pe un miez de ferită de formă cilindrică, cu diametrul de 5 mm și lungimea de 4 cm. Primarul n_1 are 31 spire din sîrmă CuEm $\varnothing 0,3$ mm, iar secundarul n_2 are 3 000 de spire din sîrmă CuEm $\varnothing 0,1$ mm.

Izolarea straturilor bobinate se face cu pînză uleiată sau cu folie de polietilenă.

Tubul T_1 de tip MH 15 indică terminarea perioadei de pregătire pentru declanșare.

„Fulgerul“ se produce în tubul T_2 , care este de tipul IFC 120 sau XB-8100.

Perioada de repetiție a declanșării este de 15 secunde.

Tubul de descărcare se montează într-o cutie reflectorizantă — preferabil de fabricație specială. Întregul montaj electronic se montează pe un circuit imprimat.

Firul de legătură cu aparatul fotografic se procură de la magazinele cu articole foto. Diodele DR 304 pot fi înlocuite cu D 226 sau echivalente.

Sirenă cu ... aburi

Cele mai multe circuite de avertizare sonoră debitează un semnal format din una sau două frecvențe fixe, frecvențe ce se repetă secvențial în timp. Există însă și posibilitatea de a produce sunetul specific emis de locomotivele cu aburi sunet atât de caracteristic care astăzi mai rar poate fi întîlnit la modernele locomotive electrice sau Diesel. Constructorilor de rețele feroviare miniatură le prezentăm un montaj electronic capabil să producă sunete similare cu cele emise atât de locomotivele mici forestiere cît și de giganții de odinioară ce tractau trenurile rapide de călători. Caracteristica esențială a acestui montaj este reproducerea sîsiitului specific al aburilor la pornirea și oprirea sirenei care se asociază la pornire cu o ușoară scădere a frecvenței sunetului de bază în funcție de înlocuirea aerului cu aburi în camera de rezonanță.

Schema electrică a generatorului de semnal (fig. 156) cuprinde trei etaje distincte. Primul etaj cu tranzistorul T_1 formează un generator de frecvență audio în montaj prin defazare care produce frecvența de bază a sirenei.

Valorile condensatoarelor C_1 , C_2 și C_3 se aleg experimental și sînt cuprinse între 5 nF și 50 nF. Pentru valori mici sunetul va fi ca al locomotivelor forestiere sau de manevră, iar pentru valori mari al acestor condensatoare, sunetele vor fi mai grave imitînd locomotivele „Pacific“.

Tranzistorul T_2 este plantat într-un montaj mai aparte și anume ca generator de zgomot, adică tocmai producătorul sunetului specific al aburilor.

Din acest tranzistor se folosește doar joncțiunea bază-emitor polarizată în sens invers, ce are înseriată rezistența R_s de 1 M Ω (avînd rol de protecție).

Fiindcă nu toate tranzistoarele produc un zgomot puternic, se recomandă ca în acest montaj tranzistorul folosit să fie în prealabil selecționat. Pentru aceasta se construiește montajul din fig. 157 a cărui ieșire se cuplează la un amplificator de audiofrecvență. Ieșirile

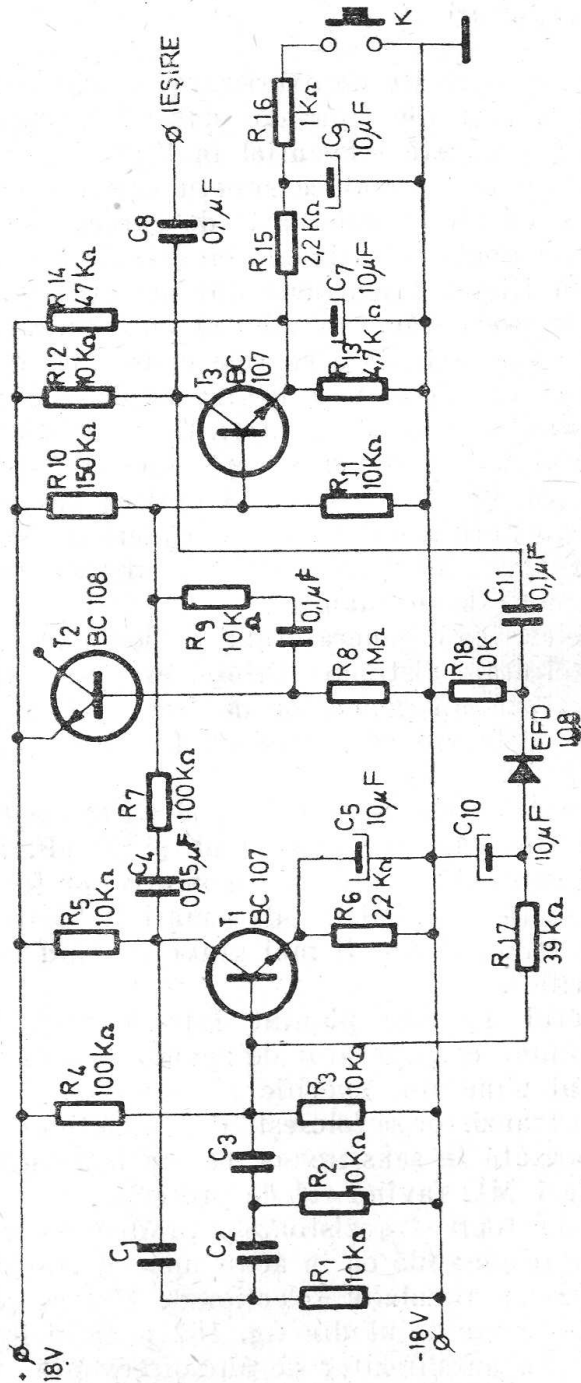
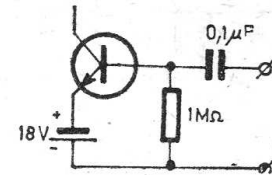


Fig. 156. Schema „sirenei cu aburi“

Fig. 157.



generatorului de audiofrecvență (T_1) și ale generatorului de zgomot, prin intermediul rezistențelor R_7 și R_9 , sînt apoi cuplate la baza tranzistorului T_3 unde sînt amestecate. Cu cît rezistența R_9 are valoare mai mică, sunetul specific aburilor este mai pronunțat.

Dacă butonul K nu este apăsat, tranzistorul T_3 nu amplifică, deoarece emitorul său este la o tensiune mai mare decît baza, prin divizorul rezistiv R_{13} , R_{14} . Cînd apăsăm butonul K , tensiunea pe emitorul lui T_3 începe să scadă. Condensatorul C_9 se descarcă progresiv prin R_{16} ; modificîndu-se în același mod și polarizarea bazei, tranzistorul T_3 începe să amplifice.

La întreruperea contactului K , amplificarea tranzistorului T_3 nu scade brusc, ci în raport invers cu încărcarea condensatorului C_9 prin R_{15} .

Aceste constante de timp ($C_9 R_{16}$ și $C_9 R_{15}$) influențează efectul de pornire și oprire a sirenei.

După cum se observă, o parte a semnalului de ieșire de pe colectorul lui T_3 este redresat de dioda EFD 108 și aplicat pe baza tranzistorului T_1 . Această modificare de polarizare a lui T_1 are ca efect o ușoară scădere a frecvenței generatorului la pornire, fapt ce contribuie la o și mai pronunțată imitare a sirenei cu aburi.

Ieșirea sirenei se conectează la un amplificator de audiofrecvență.

Verificator pentru viteza de răspuns

Dispozitivul constă dintr-un circuit basculant astabil prevăzut cu posibilitatea de reglare a frecvenței de basculare și un circuit electronic echipat cu două tranzistoare montate în contratimp.

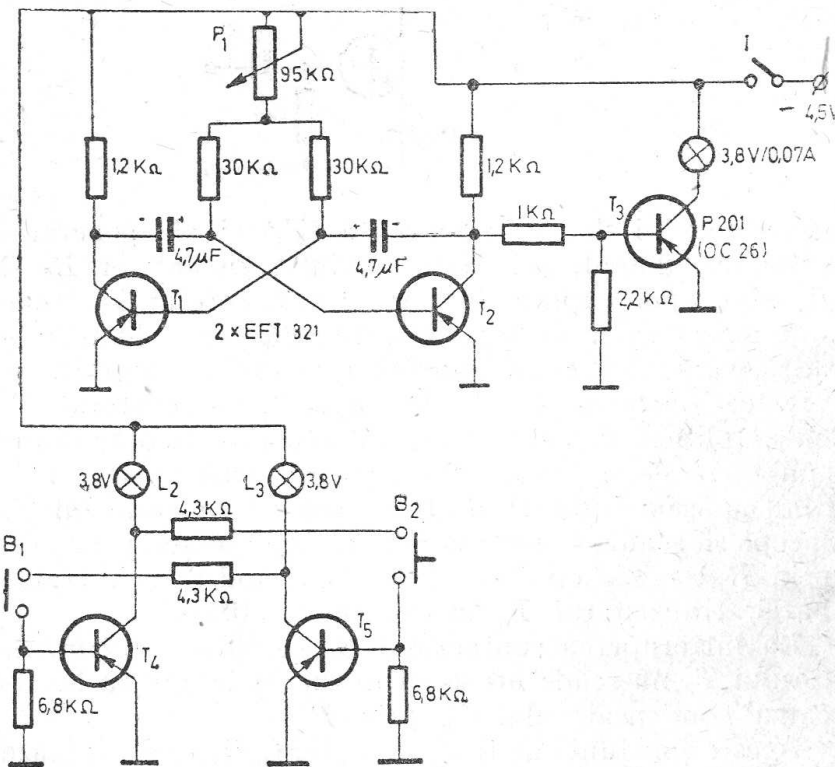
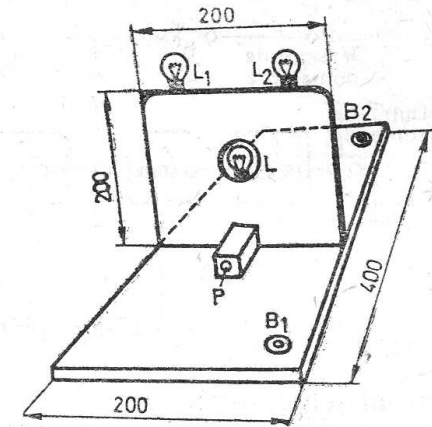


Fig. 158. Schema electronică a dispozitivului

Circuitul basculant își modifică frecvența cu ajutorul potențiometrului P_1 , negativînd baza tranzistorului T_3 (P 201, OC 26), în al cărui colector se va monta un bec electric de 3,8 V/0,07 A (fig. 158). Semnalul luminos dat de bec va trebui să declanșeze acționarea întrerupătoarelor B_1 sau B_2 de către două persoane supuse unui test de verificare a vitezei de răspuns. Dacă întrerupătorul B_1 este închis, baza tranzistorului T_4 (EFT 321, MP 39, EFT 124) va fi negativată, aducînd tranzistorul în stare de conducție și deci becul electric de 3,8 V/0,07 A (colorat în roșu, de exemplu) se va aprinde. Chiar dacă a doua persoană va apăsa pe butonul B_2 , becul electric L_2 (colorat în verde) nu se va aprinde, deoarece colectorul tranzistorului T_4 este la un potențial pozitiv care conduce la blocarea tranzistorului T_5 . Deci, persoana care a apăsat prima pe

Fig. 159. Detaliu de montaj



butonul B_1 sau B_2 după aprinderea becului de semnalizare a avut cel mai scurt timp de răspuns. Dispozitivul se va executa într-o casetă de material plastic $100 \times 60 \times 60$ mm, incluzînd și o baterie de alimentare de 4,5 V, cutie care se va monta pe o placă de placaj gros de 3 mm (200×400 mm). Pe placă se vor monta două butoane de sonerie (fig. 159) și un paravan ($200 \times 200 \times 3$ mm), tot din placaj, pe care se montează becurile electrice. Frecvența de semnalizare a becului se reglează la începutul testului de comun acord cu cei doi parteneri.

Zar electronic

După cum se remarcă în schema bloc a dispozitivului din fig. 160 aceasta se compune dintr-un circuit basculant astabil, trei circuite basculante bistabile, o poartă „ȘI”, becurile de afișaj și butonul de comandă. Cele trei bistabile sînt elementele de calcul după sistemul binar. Afișajul se realizează conform indicațiilor date în fig. 161, becurile imitînd punctele zarurilor.

Circuitul basculant astabil (1) începe să funcționeze la apăsarea butonului S care asigură alimentarea circuitului. Impulsurile dreptunghiulare ale acestuia alimentează circuitele de numărare compuse din bistabilele (2), (3), (4). Circuitele se opresc într-o anumită poziție

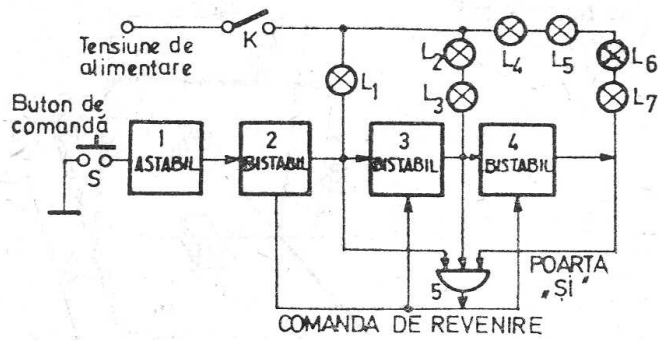


Fig. 160.
Schema bloc

și afișează rezultatul prin aprinderea unor becuțe. Frecvența generatorului de impulsuri este atât de mare că nu se poate prevedea sau dirija poziția în care se opresc circuitele de numărare. La primul impuls, basculează bistabilul (2) și se conectează circuitul becului L_1 care se aprinde. Impulsul al doilea face ca bistabilul (2) să basculeze înapoi, în starea inițială și să basculeze bistabilul (3). Becul L_1 se stinge și se aprind L_2 și L_3 . Al treilea impuls acționează bistabilul (2) și se aprind becurile L_1 , L_2 , L_3 . Al patrulea impuls acționează bistabilul (2) în poziția inițială, tot așa bistabilul (3), acesta basculând bistabilul (4). Se vor aprinde becurile L_4 , L_5 , L_6 și L_7 .

Al cincilea impuls basculează bistabilul (2) și, afară de L_4 , L_5 și L_7 , mai aprinde becul L_1 . Impulsul al șaselea basculează bistabilul (2) care face să basculeze bistabilul (3) și afară de L_1 toate becurile sînt aprinse. Impulsul al șaptea face să basculeze și bistabilul (2) astfel cele trei bistabile — (2), (3), (4) — fiind basculate,

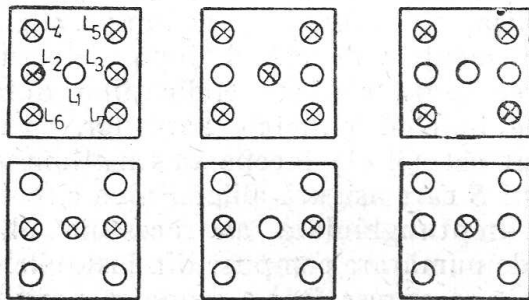


Fig. 161. Modul de dispunere a becurilor

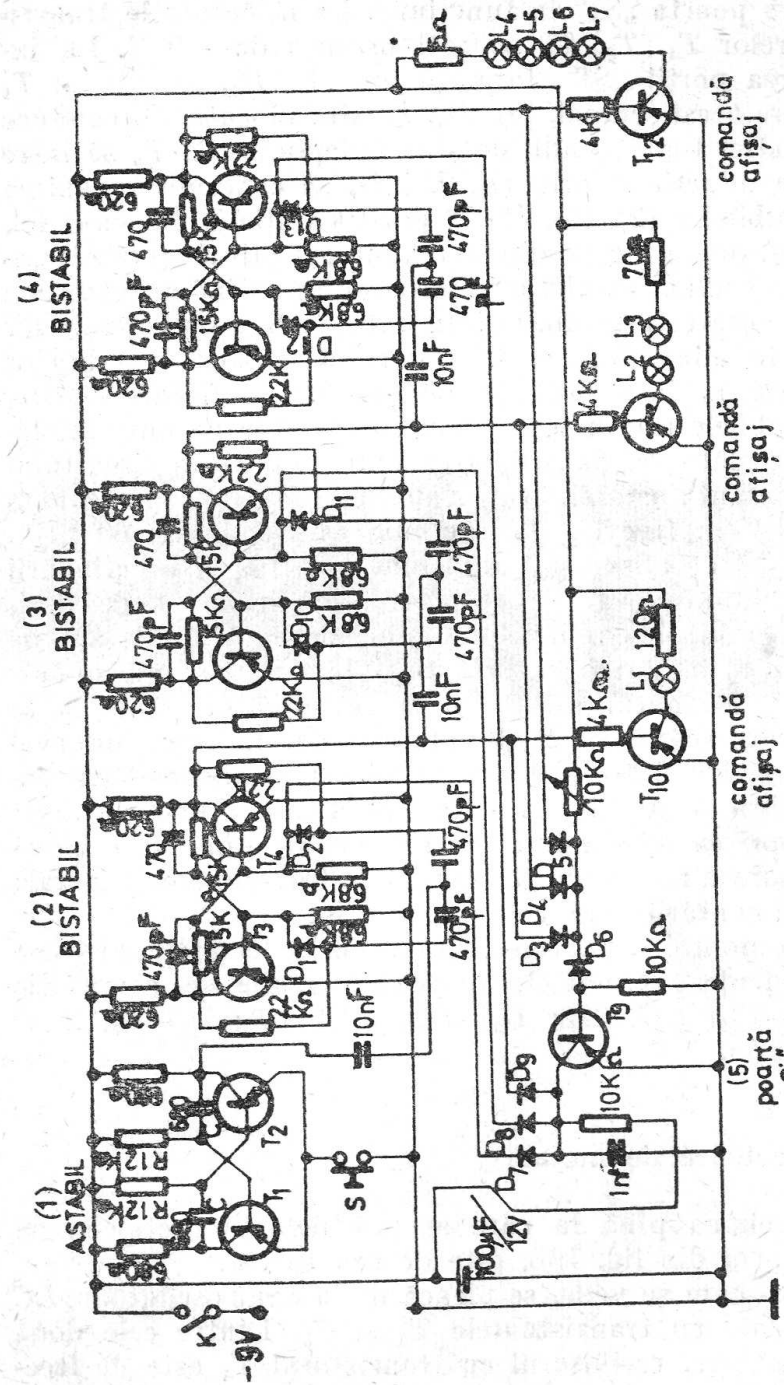


Fig. 162. Schema electrică a zarului electronic

intră poarta „ȘI“ în funcțiune. La colectoarele tranzistoarelor T_4 , T_6 , T_8 apare tensiunea de -9 V. La intrarea porții „ȘI“, formată din D_3 , D_4 , D_5 , D_6 și T_9 , apare acest semnal, D_3 , D_4 , D_5 sînt blocate, D_6 conduce și astfel toate condițiile sînt îndeplinite ca T_9 să intre în conducție și prin D_7 , D_8 , D_9 să comande revenirea bistabilelor (2), (3), (4) la poziția inițială. În acest fel, ciclul poate începe din nou și durează atît timp cît circuitul basculant astabil este în funcțiune. Cînd se întrerupe alimentarea astabilului prin butonul S , restul circuitelor rămîn alimentate și în raport cu poziția bistabilelor rămîn aprinse becurile de afișaj. La fiecare oprire, bistabilele rămîn într-o anumită poziție necontrolabilă, întîmplătoare, datorită frecvenței ridicate a circuitului basculant astabil. Cu valorile indicate în schemă (fig. 162), frecvența astabilului este de peste 60 kHz. Timpul de afișare a unui număr în timpul funcționării astabilului va fi de 16 microsecunde. Se vede deci, imposibilitatea reflexelor umane de a răspunde așa de rapid și a opri eventual afișajul la un anumit număr dorit. Numărul afișat va fi întîmplător, chiar la o apăsare scurtă de 2–3 milisecunde. În acest interval se produc 120–130 de impulsuri și dispozitivul va număra de 20–22 ori de la unu la șase. Numărul afișat la oprirea astabilului rămîne vizibil pînă la o nouă apăsare a butonului S sau pînă la întreruperea generală a alimentării prin comutatorul K .

În montaj se pot folosi aproape orice fel de tranzistoare sau diode, întrucît ele lucrează în regim de comutație (T_1 – T_{12} , EFT 323; D_1 – D_{13} , EFD 108; L_1 – L_7 , 2 V/60 mA).

Detectoare de metale

Adîncimea pînă la care se pot detecta metalele, cu aparatul din fig. 163, este de cca 10 cm.

Așa cum se vede, se pleacă de la două oscilatoare LC realizate cu tranzistoarele T_1 și T_2 . Dintre cele două oscilatoare, oscilatorul cu tranzistorul T_1 este de frec-

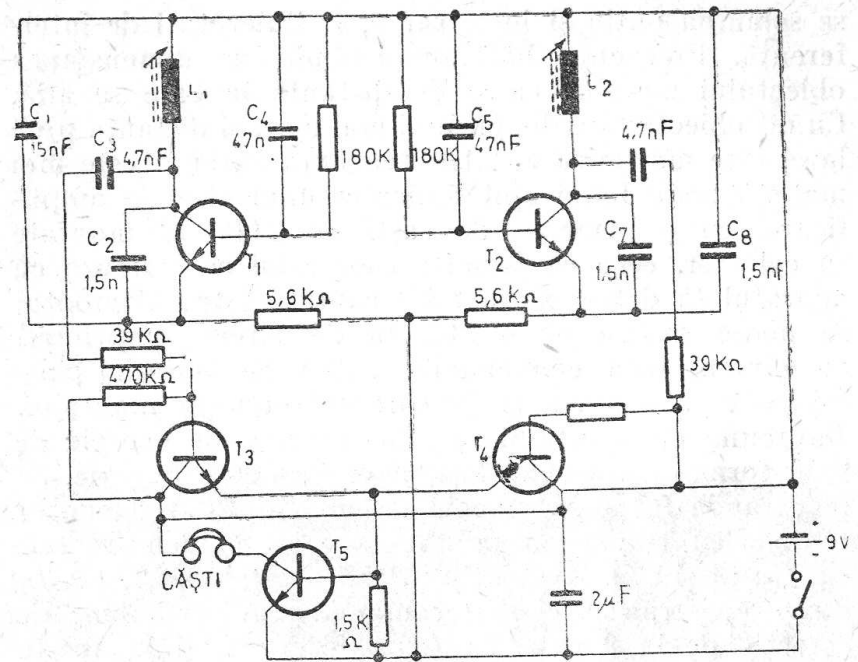


Fig. 163. Schema detectorului de metale

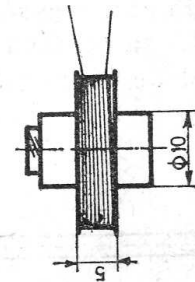
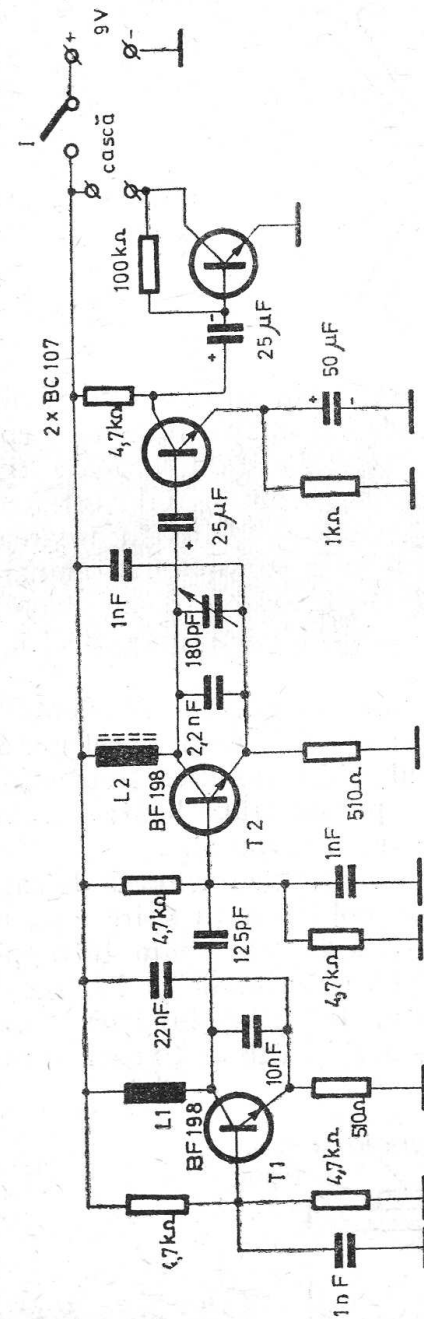
vență variabilă, iar oscilatorul cu tranzistorul T_2 este de frecvență constantă. Oscilatorul cu tranzistorul T_1 este, practic, detectorul de metale, căci bobina L_1 se află în apropierea metalului căutat. Cînd această bobină se află în imediata vecinătate a unui metal, se modifică valoarea inductanței bobinei L_1 deci apare o variație a frecvenței. Bobinele L_1 și L_2 se așază la distanță cît mai mare una de alta pe șasiul montajului și poziția lor este astfel aleasă încît L_2 să fie cît mai departe de metalul căutat; totodată, poziția celor două bobine este astfel aleasă încît ele să nu se influențeze reciproc. Cele două oscilatoare de tip Colpitts au aceeași frecvență atunci cînd în vecinătatea lui L_1 nu se află nici un obiect metalic. Semnalele de la cele două oscilatoare se aplică unui mixer cu tranzistoarele T_3 și T_4 , care sînt două repetoare pe emitor cu sarcină comună. Deoarece semnalele au aceeași frecvență, la ieșirea mixerului nu se obține nici un semnal. Dacă în apropiere de L_1 se află un obiect metalic, frecvența oscilatorului 1

se schimbă puțin și în mixer apar fluierături de interferență. Frecvența bățăilor depinde de dimensiunea obiectului metalic, ca și de distanța la care se află. Cu cât obiectul are dimensiuni mai mari și distanța pînă la el este mai mică cu atît frecvența bățăilor este mai mare. Aceste băți sînt aplicate unui etaj de amplificare, cu o pereche de căști de $2000\ \Omega$ montate în colector, ceea ce permite ușor celui ce lucrează cu aparatul să detecteze metalul căutat. Întregul montaj se poate realiza pe o plăcuță de circuit imprimat, cu dimensiunea convenabilă cutiei de material plastic pe care o avem și în care introducem montajul. Împreună cu montajul se află și sursa de energie de 9 V, formată din două baterii plate legate în serie. Se recomandă folosirea tranzistoarelor tip BC 108 pentru toate cele 5 tranzistoare din montaj, iar condensatoarele C_1 , C_2 , C_7 și C_8 să fie de tip stiroflex. Bobinele L_1 și L_2 nu se construiesc, ci se recomandă a folosi bobine de corecție de la televizoare (cu miez de ferită). Aceste bobine au o inductanță de 30–70 mH, în funcție de poziția miezului. Miezul se montează în poziție mijlocie la fiecare bobină. Se realizează montajul, se pune în funcțiune și se reglează miezul unuia din oscilatoare pentru a obține băți nule în lipsa oricărui metal, după care montajul e gata de a fi folosit.

Cu ajutorul detectorului prezentat în figura 164 pot fi depistate corpuri metalice la o distanță de cca 20 cm, distanță care crește în funcție de masa obiectului.

În principiu, detectorul este alcătuit dintr-un oscilator Colpitts cu frecvență fixă, un alt oscilator Colpitts cu frecvența variabilă și un amplificator de audio-frecvență.

Tranzistorul T_1 (BF 198) are montat un condensator de 10 nF între emitor și colector ceea ce face ca în bobina L_1 să se obțină un semnal de o anumită frecvență F_1 . Punctul de funcționare al tranzistorului este stabilit cu ajutorul rezistențelor $47\ k\Omega$ și $4,7\ k\Omega$. Din colectorul tranzistorului T_1 semnalul este aplicat prin condensatorul de 125 pF pe baza celui de al doilea



Bobina L_2

Fig. 164. Schema detectorului de metale în altă variantă

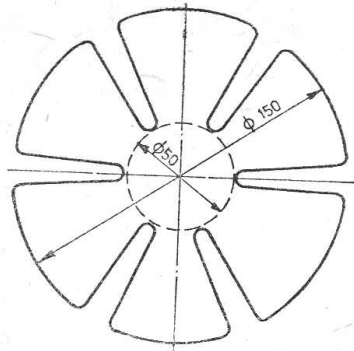


Fig. 165.

tranzistor T_2 (BF 198) care se află în regim de oscilație datorită condensatorului de 2,2 nF montat între colector și emitor. Frecvența acestui oscilator poate fi reglabilă cu ajutorul condensatorului variabil (utilizat la radioreceptoarele tranzistorizate). Din însumarea algebrică a celor două semnale se obține un semnal de o frecvență audibilă pînă în 2 kHz, care prin condensatorul de 25 μ F este aplicat unui amplificator de audiofrecvență (BC 107).

Dacă cele două semnale au aceeași frecvență, în cască nu se aude nimic. La apariția unui obiect metalic, oscilatorul cu tranzistorul T_1 își modifică frecvența de oscilație prin modificarea parametrilor bobinei L_1 ceea ce face ca în cască să apară un semnal.

Bobina L_1 (fig. 165) se execută pe o carcasă de carton cu diametrul de 150 mm bobinînd 18 spire cu sîrmă CuEm \varnothing 0,1 mm, cu un pas de cca 2 mm între spire. După bobinaj, ansamblul se scufundă în lac incolor. Bobina L_1 se va fixa pe un tub PVC lung de 1 m, cu diametrul de 15 mm. Pe același tub se fixează și mon-

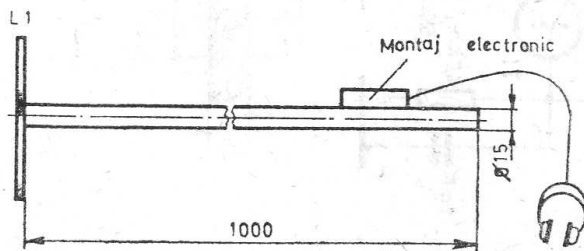


Fig. 166. Detaliu de montaj

tajul electronic, legătura dintre montaj și bobina L_1 executîndu-se cu cablu coaxial (fig. 166).

Bobina L_2 se execută pe o carcasă cu diametrul interior de 10 mm (prevăzută cu miez reglabil) pe o lungime de 5 mm avînd 60 spire din sîrmă CuEm \varnothing 0,2 mm.

Reglajul se face cu ajutorul condensatorului variabil stabilind sensibilitatea maximă a montajului față de un obiect metalic.

Cuc electronic

Multivibratorul, realizat cu tranzistoarele T_1 și T_2 , comandă prin circuite adecvate avansarea pe 2 frecvențe diferite a generatorului sinusoidal realizat cu tranzistorul T_3 (fig. 167), imitînd sunetul produs de pasărea ce-și strigă numele.

Cînd tranzistorul T_1 este deschis, T_2 este închis. Dioda D_5 este închisă, deoarece căderea de tensiune pe rezistența R_{19} este insuficientă pentru a o deschide.

În acest caz, frecvența semnalelor audio generate de oscilatorul realizat cu T_3 este determinată de inductanța înfășurării a II-a a transformatorului Tr_1 și condensatorul C_7 , și corespunde primului sunet. Multivibratorul își schimbă starea, se închide tranzistorul T_1 și se deschide T_2 . Se deschide apoi dioda D_5 deoarece crește tensiunea pe colectorul tranzistorului T_1 . Condensatorul C_5 este cuplat paralel pe circuitul acordat al oscilatorului, obținîndu-se a doua frecvență corespunzătoare sunetului următor (cu o frecvență mai scăzută).

Durata acestui sunet este mai mare deoarece corespunde timpului de descărcare a condensatorului C_2 (mai mare ca C_1) prin rezistențele R_2 și R_4 (de asemenea, mai mari ca R_1 și R_3 considerate legate în serie). După descărcarea lui C_2 , multivibratorul revine la poziția inițială și ciclul se repetă.

Circuitul format din diodele D_2 și D_3 , rezistența R_9 și condensatorul C_4 permite obținerea pauzelor între

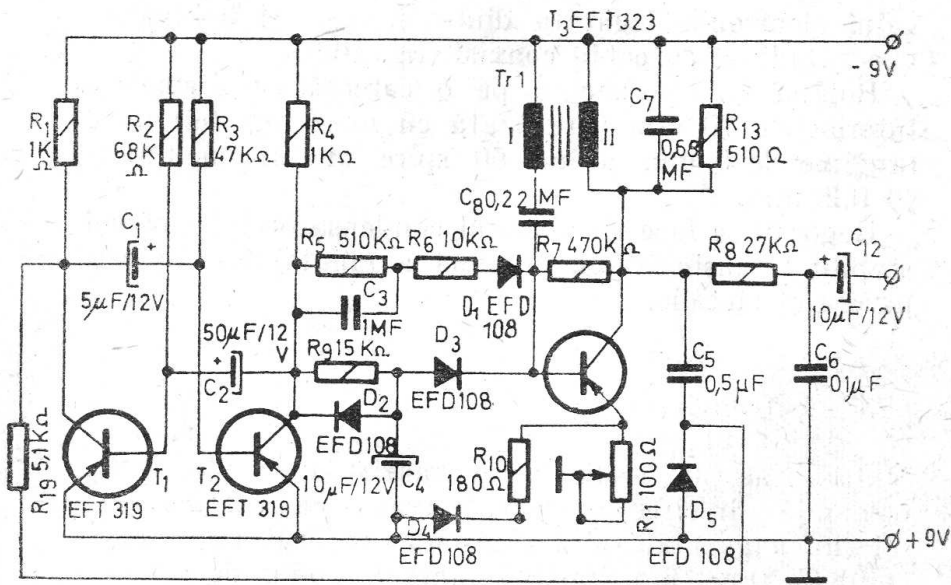


Fig. 167.

cele două sunete. În timpul primului sunet, când tranzistorul T_2 este închis, condensatorul C_4 se încarcă repede de la minusul sursei de alimentare prin R_4 și D_2 . Dioda D_3 este blocată și generatorul funcționează normal. Când T_2 se deschide, C_4 se descarcă prin T_2 și R_9 , simultan se deschide dioda D_3 și baza tranzistorului T_3 apare la masă prin condensatorul C_4 . Oscilația se întrerupe pînă ce multivibratorul basculează, schimbîndu-și starea.

Circuitul de corecție, format din $R_5C_3R_6D_1$, are rolul de a înlătura efectul nedorit de deformare a celui de-al doilea sunet. La deschiderea lui T_1 , impulsul de tensiune pozitivă din colectorul lui T_2 care se închide ajunge la baza lui T_3 prin circuitul de corecție închizînd tranzistorul T_3 în timpul trecerii de la o frecvență la alta. În perioada următoare, condensatorul C_3 se descarcă prin R_5 și generatorul audio își începe lucrul pe frecvența a doua.

Rezistența semivariabilă R_{11} din emitorul lui T_3 este reglată pentru stabilirea punctului de lucru a lui T_3 ,

iar dioda D_3 îmbunătățește procesul de comutare a frecvențelor generatorului sinusoidal realizat cu T_3 .

Pentru corectarea frecvențelor joase s-a prevăzut filtrul R_8C_6 . De asemenea, se pot ajusta valorile C_5 și C_7 . Înfășurarea a II-a a lui T_1 (miezul $E8 \times 16$ mm) are 1 000 de spire din sîrmă CuEm $\varnothing 0,2$ mm, iar înfășurarea I are 100 de spire din sîrmă CuEm $\varnothing 0,5$ mm.

**TRANZISTOARE PRODUSE
DE ÎNTRERINDERA DE PIESE RADIO
ȘI SEMICONDUCTOARE
(I.P.R.S.) — BĂNEASA**

A) TRANZISTOARE CU SILICIU (npn)

Tip	V_{CEO} (V)	V_{EBO} (V)	I_C (mA)	P_{tot} (mW)	f_T $I_C=10$ mA (MHz)
BC 107	45	6	100	300	300
BC 108	20	5	100	300	300
BC 109	20	5	100	300	300
BC 170	20	5	100	300	100
BC 171	45	6	100	300	300
BC 172	25	5	100	300	300
BC 173	25	5	100	300	300
BC 174	64	5	100	300	300
BC 190	64	5	100	300	300
BC 237	45	6	100	300	300
BC 238	25	5	100	300	300
BC 239	25	5	100	300	300
BC 337	45	5	800	625	100
BC 338	25	5	800	625	100

B) TRANZISTOARE CU SILICIU (pnp)

Tip	V_{CEO} (V)	V_{EBO} (V)	I_C (mA)	P_{tot} (mW)	f_T $I_C=10$ mA (MHz)
BC 177	45	5	100	300	200
BC 178	25	5	100	300	200
BC 179	20	5	100	300	200
BC 250	20	5	100	300	180
BC 251	45	5	100	300	200
BC 252	25	5	100	300	200
BC 253	25	5	100	300	200
BC 256	64	5	100	300	200
BC 327	45	5	800	625	100
BC 328	25	5	800	625	100

**C) TRANZISTOARE CU SILICIU, ÎNALTĂ FRECVENȚĂ,
MICĂ PUTERE (npn)**

Tip	V_{CBO} (V)	V_{CEO} (V)	V_{EBO} (V)	I_C (mA)	P_{tot} (mW)	f_T (MHz)
BF 115	50	30	5	30	145	230
BF 167	40	30	4	25	130	350
BF 173	40	25	4	25	200	550
BF 180	30	20	—	20	150	675
BF 181	30	20	—	20	150	600
BF 182	25	20	—	15	150	650
BF 183	25	20	—	15	150	800
BF 198	40	30	4	25	300	400
BF 199	40	25	4	25	300	550
BF 200	30	20	—	20	150	650
BF 214	30	30	4	30	160	250
BF 215	30	30	4	30	160	250
BF 240	40	40	4	25	300	430
BF 241	40	40	4	25	300	400
BF 254	30	20	4	30	220	260
BF 255	30	20	4	30	220	200

D) TRANZISTOARE CU GERMANIU, JOASĂ
FRECVENȚĂ, MICĂ PUTERE (pnp)

Tip	V_{CBO} (V)	V_{CEO} (V)	V_{EBO} (V)	I_C (mA)	P_{tot} (mW)	f_T (MHz)
AC 180	32	16	10	1 500	300	2,5
AC 180 K	32	16	10	1 500	750	2,5
AC 184	32	20	10	500	270	2,5
EFT 311	18	20	9	250	200	1,3
EFT 312	18	20	9	250	200	1,6
EFT 313	18	20	9	250	200	2
EFT 321	24	20	12	250	200	1,3
EFT 322	24	20	12	250	200	1,6
EFT 323	24	20	12	250	200	2
EFT 331	32	20	12	250	200	1,3
EFT 332	32	20	12	250	200	1,6
EFT 333	32	20	12	250	200	2
EFT 341	48	20	20	250	200	1,3
EFT 342	48	20	20	250	200	1,6
EFT 343	48	20	20	250	200	2
EFT 357	32	16	10	1 000	250	1

E) TRANZISTOARE CU GERMANIU, JOASĂ
FRECVENȚĂ, MICĂ PUTERE (nnp)

Tip	V_{CBO} (V)	V_{CEO} (V)	V_{EBO} (V)	I_C (mA)	P_{tot} (mW)	f_T (MHz)
AC 181	32	20	10	1 000	300	4,5
AC 181 K	32	20	10	1 000	750	4,5
AC 183	32	20	10	500	250	4,5
AC 185	32	20	10	500	250	4,5
EFT 373	12	20	9	300	250	3,5
EFT 377	32	16	10	600	250	1

TABEL DE ECHIVALENȚĂ
A TRANZISTOARELOR DE PRODUCȚIE STRĂINĂ
CU CELE PRODUSE DE I.P.R.S. — BĂNEASA

Tip	I.P.R.S. Tip	Tip	I.P.R.S. Tip
AC 107	EFT 333	AC 141 K	AC 181 K
AC 116	AC 180 K	AC 142	AC 180
AC 117	AC 180 K	AC 142 K	AC 180 K
AC 121	EFT 333	AC 150	EFT 333
AC 122	EFT 343	AC 151	EFT 333
AC 122/30	EFT 333	AC 152	EFT 333
AC 123	AC 180 K	AC 153	AC 180
AC 124	AC 180 K	AC 153 K	AC 180 K
AC 125	EFT 333	AC 160	EFT 333
AC 126	EFT 343	AC 161	EFT 333
AC 127	AC 181	AC 162	EFT 333
AC 130	AC 181	AC 163	EFT 343
AC 131	EFT 333	AC 170	EFT 333
AC 132	EFT 333	AC 171	EFT 343
AC 134	EFT 343	AC 172	AC 181
AC 135	EFT 333	AC 173	EFT 333
AC 136	AC 180	AC 174	EFT 333
AC 137	EFT 343	AC 175	AC 181 K
AC 138	AC 180	AC 178	AC 180
AC 139	AC 180	AC 178 K	AC 180 K
AC 141	AC 181	AC 179	AC 180

Tip	I.P.R.S. Tip	Tip	I.P.R.S. Tip
AC 179 K	AC 181 K	ADY 28	ASZ 15
AC 182	EFT 333	ASY 12	AC 180
AC 186	AC 181	ASY 14	EFT 343
AC 187	AC 181	ASY 48	EFT 343
AC 187 K	AC 181 K	ASY 70	EFT 343
AC 188	AC 181	ASY 76	EFT 343
AC 180 K	AC 180 K	ASY 77	EFT 343
AC 191	EFT 333	ASY 80	EFT 343
AC 192	EFT 333	ASY 81	EFT 343
AC 194	AC 181	ASY 90	EFT 343
ACY 16	AC 180	ASY 91	EFT 343
ACY 23	EFT 333	ASZ 1015	ASZ 15
ACY 24	EFT 333	ASZ 1016	ASZ 16
ACY 32	EFT 333	ASZ 1017	ASZ 17
ACY 33	AC 180	ASZ 1018	ASZ 18
ACY 38	EFT 333	AUY 18	ASZ 16
AD 105	ASZ 15	AUY 19	ASZ 16
AD 130	AD 152	AUY 20	ASZ 18
AD 138	ASZ 16	AUY 21	ASZ 16
AD 138/50	ASZ 15	AUY 21 A	ASZ 17
AD 139	AD 155	AUY 22	ASZ 15
AD 142	ASZ 18	AUY 22 A	ASZ 15
AD 143	ASZ 16	AUY 28	ASZ 15
AD 145	ASZ 16	AUY 30	ASZ 15
AD 148	AD 152	AUY 33	ASZ 16
AD 149	ASZ 17	AUY 37	ASZ 18
AD 150	ASZ 18	BC 113	BC 238
AD 153	AD 152	BC 114	BC 239
AD 162	AD 155	BC 115	BC 237
AD 163	ASZ 15	BC 116	BC 252
AD 262	ASZ 17	BC 118	BC 238
AD 263	ASZ 17	BC 122	BC 170
ADP 665	AD 152	BC 125	BC 237
ADY 27	ASZ 17	BC 129	BC 107

Tip	I.P.R.S. Tip	Tip	I.P.R.S. Tip
BC 130	BC 108	BC 266	BC 256
BC 131	BC 109	BC 267	BC 107
BC 135	BC 107	BC 268	BC 108
BC 140	BD 135	BC 269	BC 109
BC 141	BD 139	BC 270	BC 108
BC 147	BC 237	BC 271	BC 108
BC 148	BC 238	BC 307	BC 251
BC 149	BC 239	BC 308	BC 252
BC 153	BC 252	BC 309	BC 253
BC 154	BC 253	BC 331	BC 237
BC 157	BC 256	BC 332	BC 238
BC 158	BC 252	BC 382	BC 237
BC 159	BC 253	BC 383	BC 238
BC 160	BD 135	BC 284	BC 239
BC 161	BD 139	BC 413	BC 237
BC 167	BC 237	BC 414	BC 237
BC 168	BC 238	BC 415	BC 252
BC 192	2 N 2906	BC 416	BC 255
BC 196	BC 170	BC 477	BC 177
BC 204	BC 251	BC 478	BC 178
BC 205	BC 252	BC 479	BC 179
BC 206	BC 253	BC 512	BC 251
BC 207	BC 237	BC 513	BC 252
BC 208	BC 238	BC 514	BC 253
BC 209	BC 239	BC 527	BC 107
BC 230	BC 239	BC 528	BC 108
BC 255	BC 253	BC 582	BC 237
BC 257	BC 251	BC 583	BC 238
BC 258	BC 252	BC 584	BC 239
BC 259	BC 253	BCP 147	BC 237
BC 260	BC 178	BCP 148	BC 238
BC 261	BC 177	BCP 149	BC 239
BC 262	BC 178	BCP 627	BC 171
BC 263	BC 179	BCP 628	BC 170

Tip	I.P.R.S. Tip	Tip	I.P.R.S. Tip
BF 111	BF 259	BF 234	BF 254
BF 114	BF 177	BF 235	BF 255
BF 115	BF 254	BF 237	BF 241
BF 117	BF 177	BF 238	BF 240
BF 118	BF 257	BF 251	BF 167
BF 119	BF 258	BF 261	BF 167
BF 123	BF 173	BF 271	BF 173
BF 127	BF 167	BF 288	BF 167
BF 137	BF 178	BF 310	BF 173
BF 140	BF 178	BF 336	BF 178
BF 153	BF 254	BF 337	BF 179
BF 154	BF 167	BFP 177	BF 177
BF 157	BF 179	BFP 178	BF 178
BF 158	BF 173	BFP 179	BF 179
BF 159	BF 173	BSY 34	2 N 2214
BF 160	BF 254	CTP 1111	ASZ 15
BF 163	BF 167	GC 116	EFT 333
BF 164	BF 167	GC 117	EFT 353
BF 165	BF 255	GC 118	EFT 333
BF 174	BF 179	GC 121	EFT 343
BF 175	BF 167	GC 122	EFT 322
BF 176	BF 173	GC 301	AC 180
BF 184	BF 254	GC 510	AC 180
BF 185	BF 255	GC 512	AC 180
BF 186	BF 178	GC 515	EFT 321
BF 189	BF 254	GC 516	EFT 322
BF 194	BF 254	GC 517	EFT 323
BF 195	BF 255	GC 518	EFT 323
BF 196	BF 167	GC 519	EFT 323
BF 197	BF 173	GC 520	AC 181
BF 198	BF 167	GC 520 K	AC 181
BF 223	BF 173	GC 522	AC 181
BF 232	BF 173	GC 522 K	AC 181
BF 233	BF 254	GCN 55	EFT 322

Tip	I.P.R.S. Tip	Tip	I.P.R.S. Tip
GCN 56	EFT 322	M 26 B	EFT 333
GD 170	AD 155	M 36	EFT 373
GD 175	AD 152	M 38	EFT 308
GD 617	AD 155	M 39	EFT 333
GF 100	EFT 307	M 40	EFT 343
GF 105	EFT 308	M 41	EFT 333
GS 109	EFT 308	M 42	EFT 333
GS 112	EFT 308	OC 16	ASZ 17
KC 147	BC 108	OC 22	ASZ 17
KC 148	BC 108	OC 23	ASZ 17
KC 149	BC 109	OC 24	ASZ 17
KC 507	BC 108	OC 26	EFT 213
KC 508	BC 108	OC 27	ASZ 17
KC 509	BC 108	OC 28	ASZ 15
KF 124	BF 254	OC 29	ASZ 16
KF 125	BF 255	OC 30	AD 152
KF 167	BF 167	OC 35	ASZ 17
KF 173	BF 173	OC 36	ASZ 18
KF 503	BF 178	OC 44	EFT 308
KF 504	BF 178	OC 45	EFT 308
KF 524	BF 167	OC 70	EFT 333
KF 525	BF 167	OC 71	EFT 333
KT 315	BF 241	OC 72	EFT 333
KT 315	BF 241	2 N 5354	BC 237 A
KT 339 A	BF 173	2 N 5355	BC 237 A
KT 342 A	BC 107 A	2 N 5356	BC 237 A
KT 342	BC 107 B	2 N 5596	BC 178 A
KT 342 B	BC 108 C	2 NU 72	AD 152
KT 601 A	BF 177	2 NU 74	ASZ 16
KT 602 A	BF 177	2 SA 12	BC 178
KT 602	BF 177	2 SA 15	BC 178
KT 611	BF 177	2 SA 16	BC 178
KT 611	BF 178	2 SA 49	BC 178
M 20 A	EFT 322	2 SA 400	BC 178

Tip	I.P.R.S. Tip	Tip	I.P.R.S. Tip
2 SA 495	BC 178	2 SB 89	EFT 333
2 SA 499	BC 177	2 SB 91	EFT 343
2 SA 500	BC 178	2 SB 122	ASZ 15
2 SA 548	BC 177	2 SB 122 (g)	ASZ 18
2 SA 567	BC 177	2 SB 123	ASZ 17
2 SB 25 (g)	ASZ 16	2 SB 149	ASZ 17
2 SB 26	ASZ 17	2 SB 156 A	EFT 333
2 SB 26 (g)	ASZ 16	2 SB 189	AC 180
2 SB 40 (g)	AC 180 K	2 SB 200	AC 180
2 SB 44	EFT 333	2 SB 200 (g)	AC 180 K
2 SB 47 (g)	EFT 343	2 SV 201	AC 180
2 SB 54	EFT 333	2 SB 201 (g)	AC 180 K
2 SC 281	BC 108 A	2 SC 464	BF 173
2 SC 283	BC 107	2 SC 500	BF 177
2 SC 368	BC 109	2 SC 535	BF 255
2 SC 369	BC 109	2 SC 649	BC 108
2 SC 371	BF 254	2 SC 650	BC 109
2 SC 374	BC 238	2 SC 682	BF 167
2 SC 454	BF 254	2 SC 732	BC 179
2 SC 458	BD 107	2 SC 733	BC 108
2 SC 458/G	BC 109	2 SC 733 BL	BC 109
2 SC 460	BF 254	2 SC 733 GR	BC 108 B
2 SC 461	BF 255	2 SC 735	BC 108
2 SB 54 (g)	EFT 343	2 SB 337	ASZ 16
2 SB 55 (g)	EFT 343	2 SB 338 (H)	ASZ 16
2 SB 56	EFT 333	2 SB 339 (H)	ASZ 17
2 SB 66 (H)	EFT 343	2 SB 340 (H)	ASZ 15
2 SB 67 (H)	EFT 343	2 SB 341 (H)	ASZ 18
2 SB 75	EFT 333	2 SB 364	EFT 333
2 SB 75 (H)	EFT 343	2 SB 367	AD 152
2 SB 75 A (H)	EFT 343	2 SB 368	AD 152
2 SB 77	EFT 333	2 SB 370	EFT 333
2 SB 77 A	EFT 343	2 SB 415	AC 180
2 SB 77 A(H)	EFT 343	2 SB 415 (g)	AC 180 K

Tip	Tip I.P.R.S.	Tip	Tip I.P.R.S.
2 SB 424	ASZ 15	2 SC 154 C	BF 179
2 SB 425	ASZ 16	2 SC 856	BF 177
2 SB 426	ASZ 17	2 SD 77	AC 181
2 SB 439	EFT 343	2 SD 96	AC 181
2 SB 459	EFT 333	2 SD 170	AC 181
2 SB 460	EFT 333	2 SD 170 A	AC 181 K
2 SB 461	AC 180	3 NU 72	AD 152
2 SB 463	AD 152	3 NU 74	ASZ 16
2 SB 471	ASZ 17	4 NU 74	ASZ 15
2 SB 472	EFT 15	5 NU 74	ASZ 15
2 SB 490	EFT 333	6 NU 74	ASZ 15
2 SC 70	BF 177	7 NU 74	ASZ 15

INTRODUCERE 5

Capitolul I

ALIMENTATOARE 7

Capitolul II

**APARATE DE MĂSURĂ
ȘI CONTROL** 30

Voltmetre electronice 30

Generatoare de audiofrecvență . . . 38

Generatoare de radiofrecvență . . . 44

Generator de bare TV 46

Multivibrator pentru depanare . . . 47

Frecvențmetre 48

Grid-dip-metru 54

Măsurător de câmp 56

Turometre 58

Multimetru 61

Punte LC 65

Verificator pentru cristale de cuarț . 67

Luxmetru 68

Capitolul III

AMPLIFICATOARE AF și RF 71

Amplificatoare AF 6—8 W 71

Amplificator AF 20 W 76

Mixer audio	80
Preamplificator stereo	82
Amplificatoare AF cu circuite integrate	82
Interfon	88
Amplificatoare de antenă	91

Capitolul IV

RADIORECEPTOARE, ADAPTOARE ȘI RADIOEMITĂTOARE

Radioreceptoare cu amplificare directă	94
Radioreceptoare reflex	99
Radioreceptoare cu superreacție	102
Radioreceptoare pentru gama US	107
Adaptoare pentru radiorecepție	111
Oscilatoare de radiofrecvență	119
Radioemițătoare	122

Capitolul V

APLICAȚII ALE TRADUCTOARELOR

Montaje cu traductoare optice	129
Montaje cu traductoare acustice	137
Montaje cu traductoare rezistive	138
Montaje cu traductoare inductive	144

Capitolul VI

MINIAUTOMATIZĂRI

Aționarea mașinilor de găurit	148
Dispozitive pentru acționarea aparaturilor de proiecție	151
Relee de timp	157

Dispozitiv pentru acționarea ștergătoarelor de parbriz	160
Lampă de semnalizare	163
Indicator de supraîncărcare	164
Alimentator pentru casetofoane	165
Termometru electronic	166
Lumini pentru pomul de iarnă	168
Fulger electronic alimentat la rețea	169
Sirenă cu... aburi	171
Verificator pentru viteza de răspuns	173
Zar electronic	175
Detectoare de metale	178
Cuc electronic	183

ANEXA I

ANEXA II

Lucrarea prezintă o suită de montaje electronice:
alimentatoare, amplificatoare RF și AF, aparate
de măsură și control, radioreceptoare, radio-
emițătoare etc., adresindu-se unui cerc larg de
tineri constructori amatori.



Lector: GHEORGHE FOLESCU
Tehnoredactor: GABRIELA ILIOPOLOS

Bun de tipar: 26. IV. 1977. Apărut: 1977. Comanda
nr. 1226. Tiraaj: 35 000 broșate. Coli de tipar: 12,5.

Tiparul executat sub comanda nr. 14,
la Întreprinderea poligrafică „Crișana”,
Oradea, str. Moscovei nr. 5.
Republica Socialistă România.



colecția  cristal